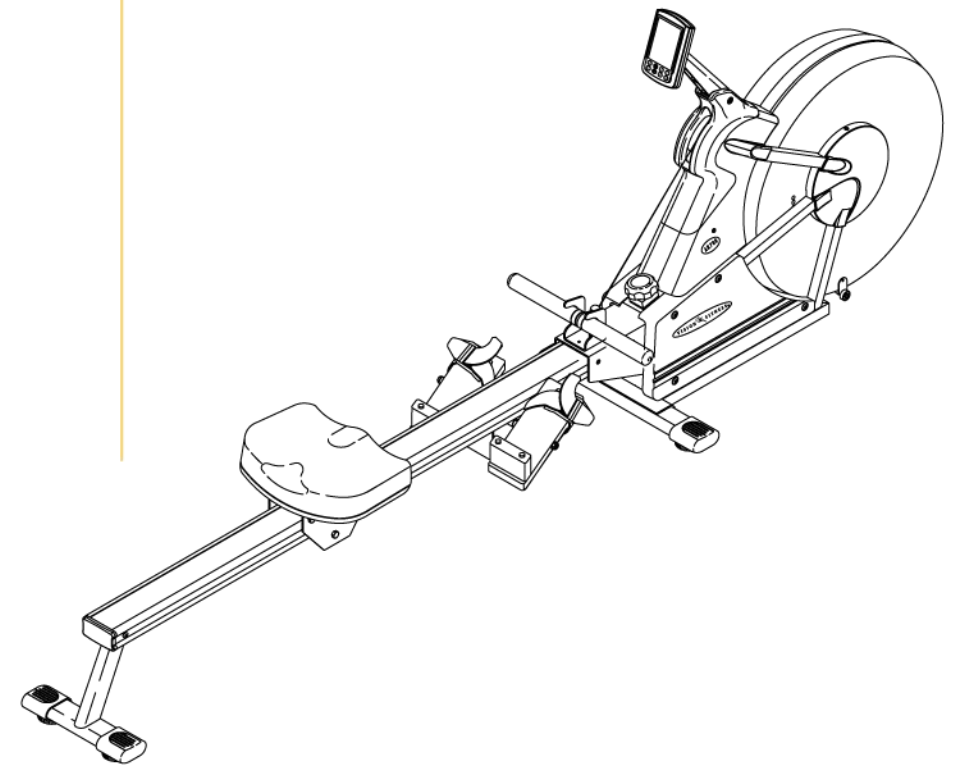


Art.Nr. 207 4359

it all
starts
with a
vision



Kontakt

Style Fitness GmbH
Europaallee 51
50226 Frechen

Allgemeine Informationen:
Telefon: 02234-9997-100 E-Mail: info@stylefitness.de

Technik-Hotline:
Telefon: 02234-9997-500 E-Mail: service@stylefitness.de

Telefax: 02234-9997-200
Internet: www.stylefitness.de

Irrtum und technische Änderungen vorbehalten.

Bedienungsanleitung



AR700
Rudergerät

INHALTSVERZEICHNIS

WICHTIGE SICHERHEITSHINWEISE	03
AUFSTELLEN DES AR700	04
<ul style="list-style-type: none">• VOR DER BENUTZUNG• DER RICHTIGE TRAININGSPLATZ• VOR DER ERSTBENUTZUNG	
AUFBAU	05
<ul style="list-style-type: none">• AUSPACKEN	
SCHRAUBEN UND ZUBEHÖR	06
AUFBAUSCHRITTE	07
SERIENNUMMER	11
PROGRAMMÜBERSICHT	12
<ul style="list-style-type: none">• MANUELLPROGRAMM• REGATTAPROGRAMM• TRAININGSPROGRAMM	
GARANTIE	14
WARTUNG	15
<ul style="list-style-type: none">• TÄGLICH PRÜFEN• TÄGLICHE WARTUNG	
SPEZIFIKATION AR700	16

Gratulation zum Kauf Ihres Vision Fitness Rudergerät. Sie haben einen großen Schritt in Richtung des regelmäßigen Fitnessstrainings gemacht! Ihr Vision Fitness Rudergerät ist ein wichtiger (und äußerst effektiver) Meilenstein auf dem Weg zu Ihren Fitnesszielen. Das regelmäßige Training auf Ihrem Vision Fitness Rudergerät kann Ihre Lebensqualität in vielen Punkten verbessern.

Hier nur einige gesundheitliche Vorteile des Ausdauertrainings:

- Gewichtsreduktion
- Gesünderes Herz
- Straffe und kräftige Muskulatur
- Mehr Energie im Alltag
- Weniger Stress
- Leichtere Bewältigung von Angstzuständen und Depressionen
- Stärkeres Selbstbewusstsein

In den Genuss dieser Vorzüge kommt man jedoch nur durch einen fitnessbetonten Lebensstil. Mit Ihrem Vision Fitness Rudergerät überwinden Sie leichter jene Hindernisse, die Sie vom Training fernhalten wollen. Selbst Schnee, Regen und Dunkelheit können Sie künftig nicht mehr am Training hindern.

Dieses Handbuch vermittelt Ihnen die grundlegenden Informationen für den Start in Ihr persönliches Fitnessprogramm. Je besser Sie mit Ihrem neuen Rudergerät vertraut sind, desto leichter fällt Ihnen der Weg zum gesunden Lebensstil.

Bestimmte Service-Arbeiten an Ihrem Rudergerät sollte nur Ihr autorisierter Vision Fitness Händler ausführen. Nehmen Sie im Bedarfsfall umgehend Kontakt zu ihm auf. Sollten Schwierigkeiten auftreten, die Ihr Händler nicht beheben kann, setzen Sie sich bitte mit Vision Fitness in Verbindung.

HEBEN SIE IHRE BEDIENUNGSANLEITUNG AUF.

Style Fitness GmbH
Europaallee 51
50226 Frechen
Tel. 02234-9997-100
Fax 02234-9997-200
E-Mail: info@stylefitness.de

WICHTIGE SICHERHEITSHINWEISE

Lesen Sie die komplette Bedienungsanleitung, bevor Sie Ihr Trainingsgerät nutzen. Achten Sie auf folgende Sicherheitshinweise.

- **ACHTUNG:** Falls Sie während des Trainings Übelkeit, Brustschmerzen, Schwindelanfälle oder Atemnot verspüren, beenden Sie Ihr Training sofort und suchen Sie einen Arzt auf.
- Nutzen Sie Ihr Trainingsgerät nur, wie in der Anleitung beschrieben. Verwenden Sie keine Zubehörteile, die nicht vom Hersteller empfohlen wurden.
- Stecken Sie nie Gegenstände in eine der Öffnungen Ihres Heimtrainers. Falls ein Gegenstand in eine Öffnung fällt, schalten Sie das Gerät aus und versuchen Sie den Gegenstand zu entfernen. Kontaktieren Sie Ihren Vision Fitness Händler, wenn es Ihnen nicht gelingt den Gegenstand zu entfernen.
- Benutzen Sie Ihr Rudergerät nicht, wenn es nicht einwandfrei funktioniert, beschädigt ist oder unter Wassereinfluss stand. Kontaktieren Sie in diesem Fall Ihren Fachhändler.
- Halten Sie sich fern von bewegenden sowie rotierenden Teilen.
- Greifen Sie nicht in oder unter das Trainingsgerät und kippen Sie das Gerät unter keinen Umständen auf die Seite.
- Benutzen Sie Ihr Trainingsgerät nicht im Freien.
- Benutzen Sie das Gerät nicht, wenn in der Nähe Sprühdosen verwendet werden.
- Entfernen Sie nicht das Gebläsegehäuse. Reparaturen dürfen nur von autorisiertem Servicepersonal durchgeführt werden.
- Besondere Vorsicht ist geboten, wenn das Gerät in der Nähe von Kindern benutzt wird.
- Kinder und Haustiere sollten ein Sicherheitsabstand von 3 Metern einhalten, wenn das Gerät benutzt wird.
- Aufbau und Bedienung sollten auf einer ebenen Fläche vorgenommen werden. Stellen Sie Ihr Rudergerät so auf, dass es auf jeder Seite einen Freiraum von mindestens 1 Meter hat.
- Tragen Sie keine weiten Kleidungsstücke, die sich irgendwie in dem Gerät verfangen können.
- Stellen Sie das Gerät nicht hochkant, da es sonst umfallen könnte.
- Legen Sie die Armstange gegen den Seilzug oder auf die dafür vorgesehenen Haken, bevor Sie sie loslassen.
- Lassen Sie die Armstange nicht gegen den Seilzug knallen.
- Halten Sie sich an den Wartungsplan.

AUFSTELLEN DES AR700

VOR DER BENUTZUNG

Lesen Sie die Bedienungsanleitung, bevor Sie Ihr Vision Fitness Rudergerät aufstellen. Stellen Sie das Gerät dort auf, wo Sie es auch benutzen möchten, bevor Sie die Installation beginnen.

DER RICHTIGE TRAININGSPLATZ

Stellen Sie Ihr Rudergerät auf einer ebenen Fläche auf. Es sollte ein Freiraum von mindestens 1 Meter zu jeder Seite vorhanden sein. Achten Sie darauf, dass der Raum gut beleuchtet und gut durchlüftet ist. Wenn Sie einen Plüschteppich in Ihrer Wohnung haben, empfehlen wir Ihnen eine massive Plastikmatte unter Ihr Gerät zu legen, um Ihren Teppichboden zu schützen.

Stellen Sie Ihr Rudergerät in keinen Raum mit hoher Luftfeuchtigkeit, wie z.B. in der Nähe eines Dampfbads, einer Schwimmhalle oder Sauna. Zu viel Kontakt mit Wasserdampf oder Chlor kann die Geräteelektronik, sowie andere Teile beschädigen. Stellen Sie Ihr Rudergerät in einen attraktiven und einladenden Raum, um das Training zu einer wünschenswerten täglichen Aktivität zu machen.

VOR DER ERSTBENUTZUNG

- 1) Konsultieren Sie Ihren Arzt, um sicher zu gehen, dass Sie für ein anstrengendes Trainingsprogramm geeignet sind.
- 2) Nicht vorschriftsmäßige Rudertechnik, wie extremes Zurücklehnen oder Abspringen von dem Sitz kann zu Verletzungen führen.
- 3) Beginnen Sie Ihr Training mit einer leichten Aufwärmphase.
- 4) Steigern Sie sich Schritt für Schritt. Trainieren Sie nicht mehr als 5 Minuten an Ihrem ersten Tag, damit sich Ihr Körper an die neue Bewegung gewöhnen kann.
- 5) Erhöhen Sie in den ersten zwei Wochen schrittweise die Trainingsdauer und den Widerstand. Rudern Sie erst mit vollem Körpereinsatz, wenn Sie sich an die Rudertechnik gewöhnt haben. Sie erhöhen das Verletzungsrisiko, wenn Sie den Widerstand und die Trainingsdauer zu früh erhöhen, sich nicht aufwärmen oder mit einer falschen Rudertechnik trainieren.
- 6) Ein Widerstandsgrad zwischen 3 – 5 eignet sich am besten, um Ihr Herz-Kreislauf-System zu stärken. Ein zu hoher Widerstandsgrad kann Ihr Trainingsprogramm negativ beeinträchtigen, weil er Ihre Trainingsleistung herabsetzt und das Risiko von Verletzungen erhöht.
- 7) Ein Ruderschlag zwischen 24 und 30 SPM (Schläge pro Minute) eignet sich für ein ausgewogenes Training am besten.

AUFBAU

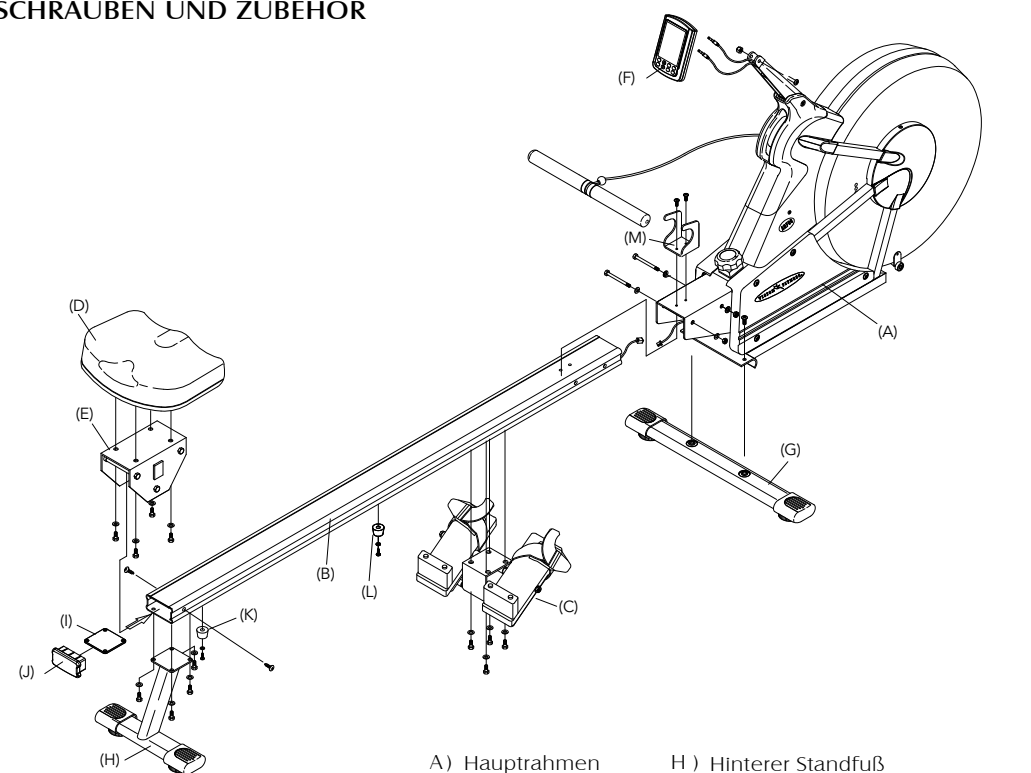
AUSPACKEN

Ihr Vision Fitness Rudergerät wurde gründlich geprüft, bevor es zum Versand eingepackt wurde. Packen Sie vorsichtig das Trainingsgerät aus und beseitigen Sie die Verpackung.

Achtung : Das AR700 Rudergerät wiegt 41 Kilogramm. Holen Sie sich zum Aufbau und Aufstellen Hilfe, um Verletzungen und Beschädigungen zu vermeiden.

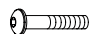
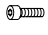



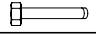


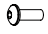


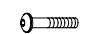


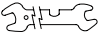

Hinweis: Kontaktieren Sie Ihren Vision Fitness Händler, falls Aufbauteile nicht vorhanden sind.

SCHRAUBEN UND ZUBEHÖR



- | | |
|----------------------|------------------------------------|
| A) Hauptrahmen | H) Hinterer Standfuß |
| B) Aluminiumschiene | I) Montageplatte hinterer Standfuß |
| C) Pedalgestell | J) Endkappe |
| D) Sitz | K) Sitzstopper |
| E) Sitzgestell | L) Sitzstopper |
| F) Konsole | M) Halterung für die Armstange |
| G) Vorderer Standfuß | |

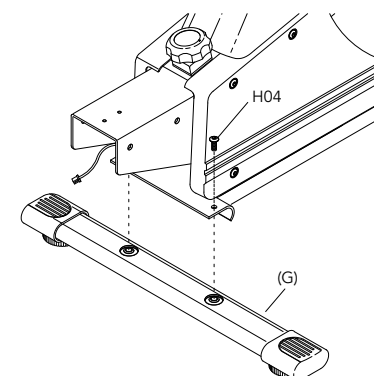
SCHRAUBEN UND ZUBEHÖR

ZUBEHÖR-NR.	BESCHREIBUNG	ANZAHL	SKIZZE	FARBENTÜTE
B42	Kopfschraube (M8 x 1.25P x 32L)	2		weiß
D09	Kopfschraube (M6 x 1.0P x 15L)	4		rot
D10	Federringscheibe (SW Ø6.1 x Ø12.2 x 1.5T)	4		
F06	Unterlegscheibe (Ø10.2 x Ø19 x 2.0t)	4		gelb
F08	Mutter (3/8" - 16NNC)	2		
F18	Sechskantschraube (3/8" - 16NNC 130L)	2		
F07	Kreuzschlitzschraube (M5 x 0.8P x 15L)	2		blau
F19	Unterlegscheibe (Ø 5.2 x Ø10 x 1.2t)	2		
H04	Kopfschraube (M8 x 1.25P x 19L)	10		schwarz
H05	Federringscheibe (SW Ø8.2 x Ø15.4 x 2t)	8		
F20	Kopfschraube (Ø4 x 10L)	2		pink
N08	Kopfschraube (M8 x 1.25P x 40L)	1		
N09	Nylonmutter (M8 x 1.25P)	1		
Z01	#5 L-Type (+ Type) Inbusschlüssel	1		
Z02	Schraubenschlüssel (#8 #13 #14 #15)	2		
F04	Montageplatte hinterer Standfuß	1		

AUFBAUSCHRITTE

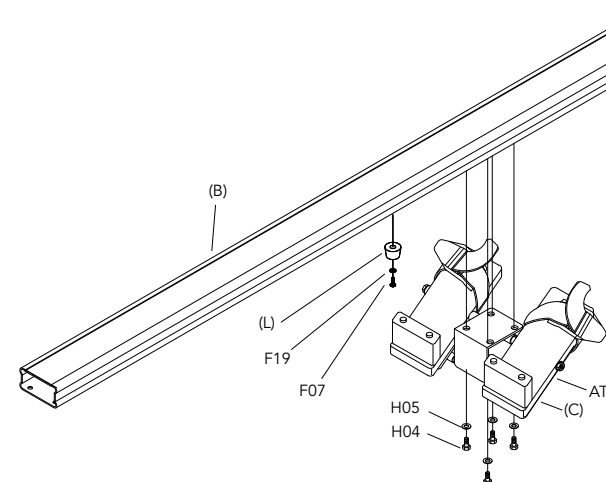
SCHRITT 1

Befestigen Sie den vorderen Standfuß (G) mit 2 Schrauben (H04) an dem Rahmengestell.



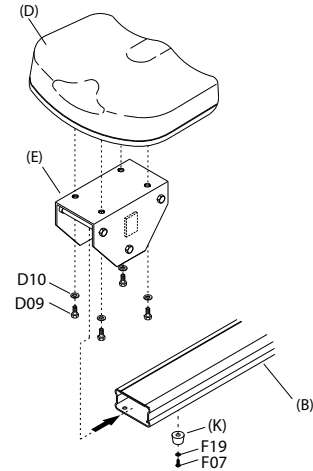
SCHRITT 2

- 1) Befestigen Sie das Pedalgestell (C) mit 4 Schrauben (H04) und 4 Federringscheiben (H05) an der Aluminiumschiene (B).
- 2) Befestigen Sie den Sitzstopper (L) mit 1 Schraube (F07) und 1 Unterlegscheibe (F19) an der Aluminiumschiene.



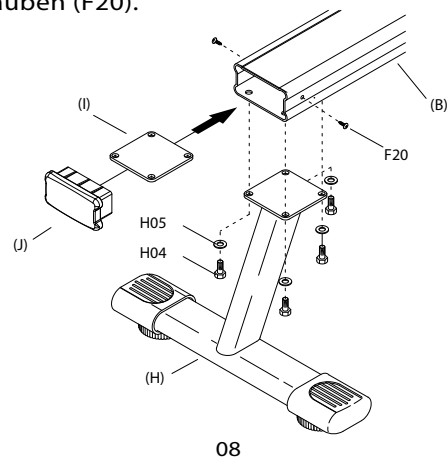
SCHRITT 3

- 1) Schrauben Sie den Sitz (D) mit 4 Schrauben (D09) und 4 Federringscheiben (D10) an das Sitzgestell (E).
- 2) Stecken Sie den Sitz mit dem Sitzgestell auf die Aluminiumschiene (B).
- 3) Befestigen Sie den Sitzstopper (K) mit einer Schraube (F07) und einer Unterlegscheibe (F19) an der Aluminiumschiene.



SCHRITT 4

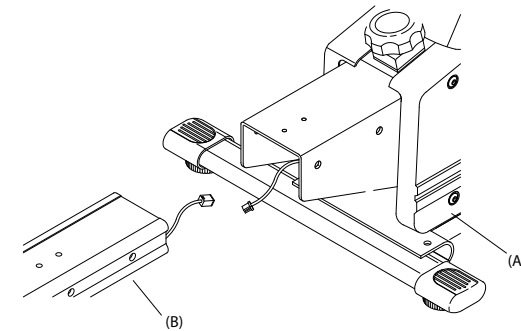
- 1) Legen Sie die Montageplatte (I) für den hinteren Standfuß kantennah in die Aluminiumschiene (B). Richten Sie die vier Löcher der Aluminiumschiene mit den vier Löchern des hinteren Standfußes (H) aus. Befestigen Sie nun alles mit 4 Schrauben (H04) und 4 Federringscheiben (H05).
- 2) Stecken Sie die Endkappe (J) auf das Ende der Aluminiumschiene und befestigen Sie sie mit 2 Schrauben (F20).



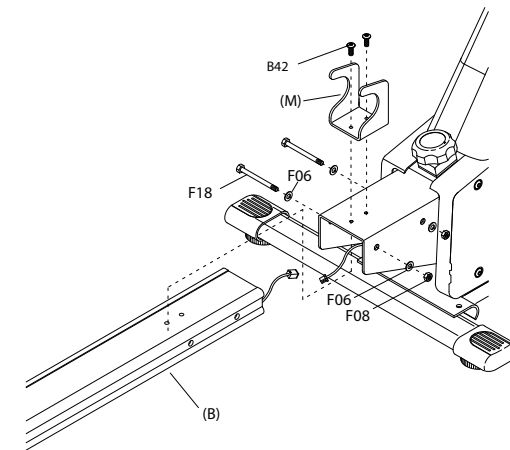
08

SCHRITT 5

- 1) Verbinden Sie das Datenkabel der Aluminiumschiene (B) mit dem Datenkabel des Hauptrahmens (A).



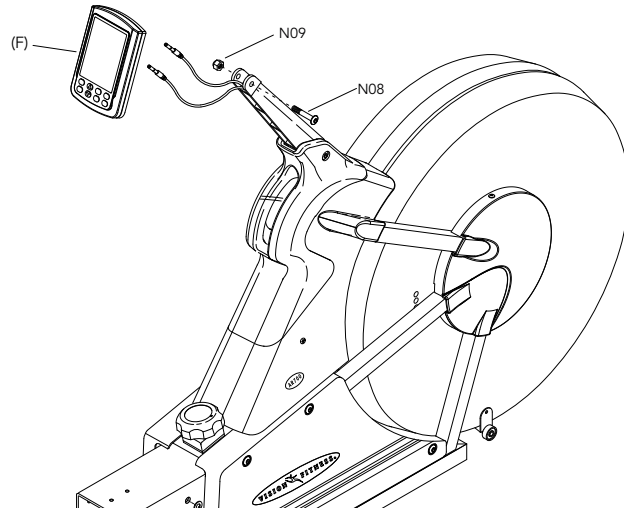
- 2) Schieben Sie die Aluminiumschiene in den Auslegearm des Hauptrahmens und befestigen Sie sie mit 2 Schrauben (F18), 4 Unterlegscheiben (F06) und 2 Muttern (F08).
- 3) Befestigen Sie die Halterung für die Armstange (M) mit 2 Schrauben (B42) auf dem Auslegearm des Hauptrahmens.



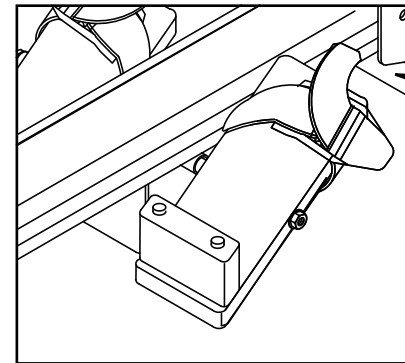
09

SCHRITT 6

Stecken Sie die 2 Konsolenkabel in die Konsole (F). Befestigen Sie die Konsole mit 1 Schraube (N08) und einer Nylonmutter (N09) an dem Konsolenmast.



SERIENNUMMER



PROGRAMMÜBERSICHT

Drücken Sie die Powertaste, um das Display der Konsole anzuschalten. Sobald sich das Display hochgefahren hat blinkt "00:00" in der Zeitanzeige.

MANUELLPROGRAMM

Sie können zwischen Zeit und Entfernung wählen.

1. Zeit wählen – Start drücken – trainieren: Mit den ▲ / ▼ - Tasten können Sie Ihre gewünschte Trainingszeit eingeben. Die minimale Trainingszeit beträgt 1 Minute und die maximale Trainingszeit beträgt 180 Minuten. Drücken Sie die Starttaste, sobald Ihre Trainingszeit in der Zeitanzeige erscheint. Nach der abgelaufenen Trainingszeit piept die Konsole drei Mal und das Display wird drei Mal aufleuchten.
2. Entfernung wählen – Start drücken – trainieren: Drücken Sie die Auswahl-taste (Select) und *0* wird in der Entfernungsanzeige aufleuchten. Mit den ▲ / ▼ - Tasten können Sie Ihre gewünschte Trainingsentfernung eingeben. Die minimale Trainingsentfernung beträgt 100 Meter und die maximale Trainingsentfernung beträgt 30000 Meter. Drücken Sie die Starttaste, sobald Ihre Entfernung in der Entfernungsanzeige erscheint. Nach der abgelaufenen Trainingsentfernung piept die Konsole drei Mal und das Display wird drei Mal aufleuchten.

REGATTAPROGRAMM

In dem Regattaprogramm können Sie gegen den Computer antreten.

1. Drücken Sie die Regattataste (Race) und "500" wird in der Entfernungsanzeige aufleuchten.
2. Mit den ▲ / ▼ -Tasten können Sie Ihre gewünschte Regattaentfernung eingeben. Die minimale Regattaentfernung beträgt 500 Meter und die maximale Regattaentfernung beträgt 30000 Meter. Drücken Sie die Auswahl-taste (Select), sobald Ihre Entfernung in der Entfernungsanzeige erscheint. Jetzt sollte die Kalorienanzeige „L09“ anzeigen.
3. Mit den ▲ / ▼ -Tasten können Sie Ihre Geschwindigkeit (Tempo / 500M) wählen. Drücken Sie die Starttaste, sobald Ihr gewünschter Level erscheint.
L01 - 08:00 L02 - 07:30 L03 - 07:00 L04 - 06:30
L05 - 06:00 L06 - 05:30 L07 - 05:00 L08 - 04:30
L09 - 04:00 L10 - 03:30 L11 - 03:00 L12 - 02:30
L13 - 02:00 L14 - 01:30 L15 - 01:00

TRAININGSPROGRAMM

Bei dem SPM (Schläge pro Minute) Training können Sie sich zwischen Trainingszeit und Trainingsentfernung entscheiden.

ZEIT WÄHLEN

1. Drücken Sie die Trainingstaste und "00:00" wird in der Zeitanzeige aufleuchten.
2. Mit den ▲ / ▼ - Tasten können Sie Ihre Trainingszeit eingeben. Die minimale Trainingszeit beträgt 1 Minute und die maximale Trainingszeit beträgt 180 Minuten.
3. Drücken Sie die Auswahl-taste (Select) und "14" wird in dem SPM-Fenster aufleuchten.
4. Mit den ▲ / ▼ - Tasten können Sie eine gewünschte SPM-Zahl eingeben. Die minimale SPM-Zahl beträgt 6 SPM und die maximale SPM-Zahl beträgt 99 SPM. Drücken Sie die Starttaste, sobald Ihr SPM-Zahl in dem Display erscheint.

ENTFERNUNG WÄHLEN

1. Drücken Sie die Trainingstaste, um in das Trainingsmenü zu gelangen.
2. Drücken Sie die Auswahl-taste (Select) und "0" wird in der Entfernungsanzeige aufleuchten.
3. Mit den ▲ / ▼ -Tasten können Sie Ihre Trainingsentfernung eingeben. Die minimale Trainingsentfernung beträgt 100 Meter und die maximale Trainingsentfernung beträgt 30000 Meter.
4. Drücken Sie die Auswahl-taste (Select) und "14" wird in dem SPM-Fenster aufleuchten.
5. Mit den ▲ / ▼ -Tasten können Sie Ihre SPM eingeben. Die minimale SPM-Zahl beträgt 6 SPM und die maximale SPM-Zahl beträgt 99 SPM. Drücken Sie die Starttaste, sobald Ihr SPM-Zahl in dem Display erscheint.

Limited Home/Commercial Use Warranty Garantiebestimmungen

Alle Hinweise zu unseren Garantiebestimmungen finden Sie auf der Garantie & Service Karte.

Sollte diese fehlen, fordern Sie diese bitte unter der Rufnummer 02234-9997-100 an.

WARTUNG

Wir empfehlen Ihnen den Wartungsplan einzuhalten, um eine lange Laufzeit Ihres Gerätes zu gewährleisten. Bei Nichtbeachten kann es zu Garantieeinschränkungen kommen.

Hinweis: Um das Verletzungsrisiko einzudämmen muss Ihr Gerät regelmäßig nach Schäden und Gebrauchsspuren geprüft werden. Benutzen Sie Ihr Gerät erst wieder, wenn defekte Teile ersetzt oder repariert wurden. Achten Sie dabei besonders auf Verschleißteile, wie z.B. das Seil.

TÄGLICH PRÜFEN

Achten Sie auf lose Teile, ungewöhnliche Geräusche und andere Anzeichen, die auf einen Service hinweisen könnten.

TÄGLICHE WARTUNG

Wir empfehlen Ihnen Ihr Rudergerät vor und nach jedem Gebrauch sauber zu machen. Die folgenden Wartungstipps helfen Ihnen Ihr Gerät instand zu halten:

- 1) Verwenden Sie einen weichen Lappen mit Wasser oder einem milden Reinigungsmittel und reinigen Sie alle Oberflächen. Verwenden Sie KEINEN Ammoniak oder säurehaltigen Reinigungsmittel.
- 2) Halten Sie die Konsole frei von Fingerabdrücken und eingetrockneten Schweißflecken.
- 3) Saugen Sie regelmäßig den Boden unter Ihrem Trainingsgerät, damit sich kein Staub und Schmutz ansammelt.
- 4) Prüfen Sie mit einer Taschenlampe ob sich Staub in dem Schwungrad befindet.

SPEZIFIKATION AR700

	AR700
Konsole	
Anzeigefenster	Extragroße LCD Anzeige
Anzeige	Zeit, Entfernung, SPM (Schläge pro Minute), Schläge, Watt, Herzfrequenz, Kalorien
Programme	Manuell, Regatta, Training
Telemetrischer Empfänger	Ja
Technische Daten	
Bremssystem	Luft-Widerstand-System
Widerstandslevel	12
Antrieb	Seilzug
Gewicht	41 Kg
Maximales Benutzergewicht	160 Kg
Stromversorgung	Batteriebetrieben
Ausstattung	
Armstangendesign	Griffig und bequem
Laufschiene	Aluminiumschiene