

U.N.O.[®]
FITNESS

TR6000

Montage- & Bedienungsanleitung



TR6000 Montage- & Bedienungsanleitung

Art.-Nr.: 10019

SICHERHEITSHINWEISE



Lesen Sie unbedingt die gesamte Bedienungsanleitung vor dem ersten Training genau durch.

Um ein langjähriges, effizientes und sicheres Training zu ermöglichen, ist es unbedingt erforderlich, dass Sie die Wartungs- und Sicherheitsanweisungen dieser Anleitung exakt befolgen und einhalten. Jeder, der Ihr Trainingsgerät nutzen möchte, muss unbedingt über diese Anweisungen vorab informiert werden.

Bitte halten Sie die angegebenen Wartungs- und Sicherheitsanweisungen exakt ein.

Das Laufband darf nur für seinen vorgesehenen Zweck, also für das Geh-, Walk- und Lauftraining genutzt werden. Zweckfremde Anwendungen können Gesundheitsschäden, Unfälle oder Beschädigungen des Laufbandes bewirken, für die seitens des Herstellers keinerlei Haftung übernommen werden kann.

Netzanschluss

- Eine Netzspannung von 220-230 V, 50 Hz wird für den Betrieb des Laufbandes benötigt.
- Das Laufband darf nur mit dem mitgelieferten Netzkabel an eine geerdete, mit 16 A einzeln abgesicherte und vom Fachmann installierte Steckdose angeschlossen werden.
- Das Ein- und Ausschalten des Laufbandes muss immer über den Hauptschalter erfolgen.
- Bevor das Laufband an einen anderen Ort bewegt wird oder Sie Wartungsarbeiten durchführen, ziehen Sie immer den Netzstecker aus der Steckdose.
- Verwenden Sie zum Anschluss des Gerätes keine Mehrfachsteckdosen oder Kabeltrommeln. Sollten Sie ein Verlängerungskabel einsetzen, so muss dieses den VDE-Richtlinien entsprechen.

Aufstellort

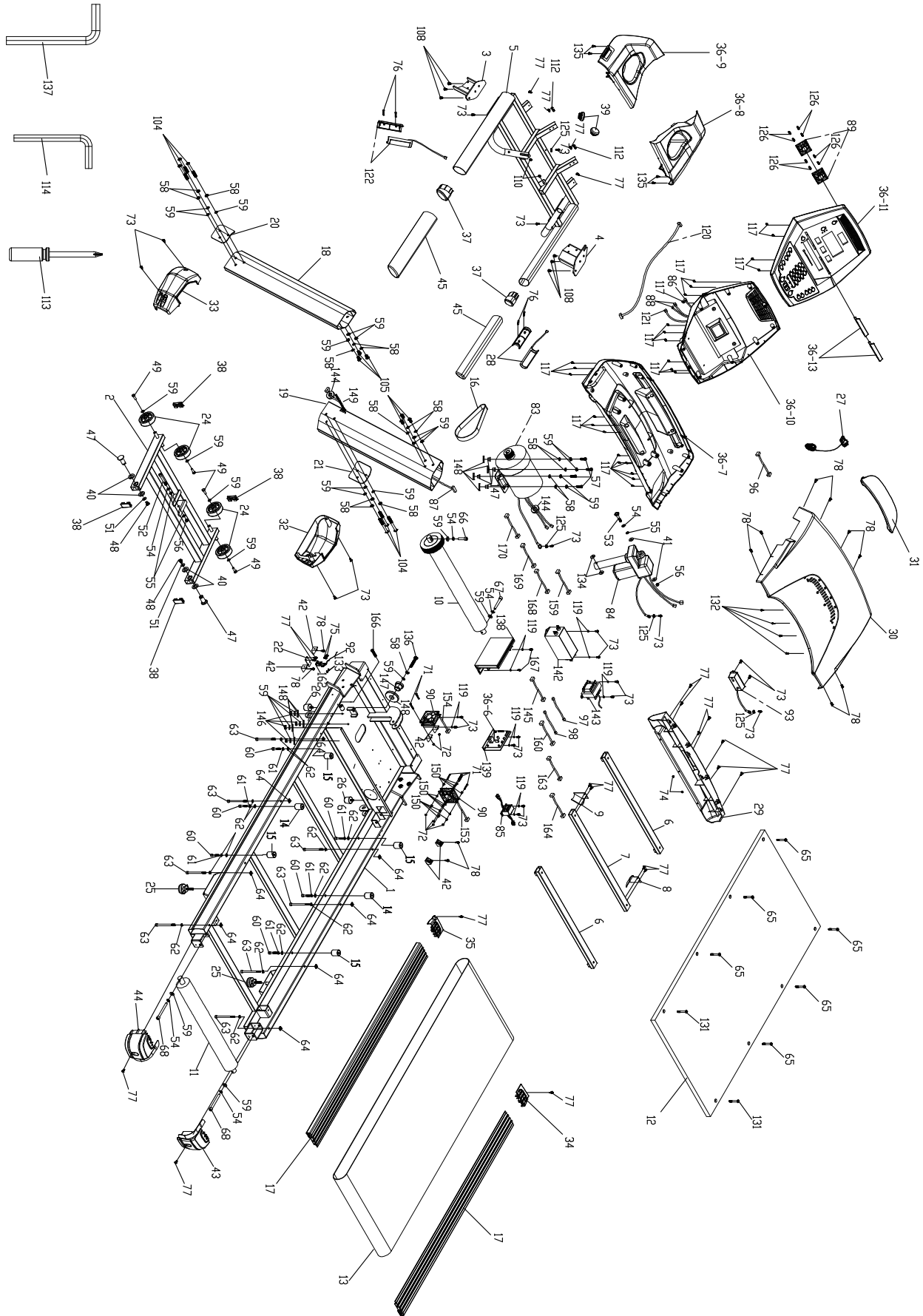
- Bei der Wahl des Aufstellortes für das Laufband wählen Sie eine Stellfläche, die in jeder Richtung genügend Freiraum bietet (der Freibereich hinter dem Laufband muss mindestens 2 Meter, der neben und vor dem Laufband mindestens 1 Meter betragen).
- Der Trainingsraum sollte während des Trainings gut belüftet sein. Vermeiden Sie Zugluft.
- Setzen Sie ihr Laufband nur im Haus und in ausreichend temperierten Räumen ein. Eine Nutzung im Freien ist nicht möglich.
- Das Laufband ist für den Betrieb in Feuchträumen nicht geeignet und darf dort nicht eingesetzt werden (z.B. Sauna, Schwimmbad...).
- Das Laufband darf nur auf einem ebenen und festen Untergrund betrieben werden. Gleichen Sie Unebenheiten des Bodens gegebenenfalls aus.
- Achten Sie unbedingt darauf, dass das Netzkabel weder gequetscht noch zur Stolpergefahr werden kann.
- Idealerweise stellen Sie das Laufband auf eine dafür konzipierte Boden-Schutzmatte.
- Halten Sie heiße Gegenstände vom Laufband und insbesondere vom Netzkabel fern.
- Bei Betrieb oder im Standby-Modus senden elektrische Geräte eine elektromagnetische Strahlung aus. Deshalb halten Sie strahlungsintensive Geräte, wie Handys, PCs, etc. vom Laufband fern, da es zu Fehlfunktionen und Störungen, insbesondere bei der Puls-/ Herzfrequenz-Messung, kommen kann.

Persönliche Sicherheit

- Während Ihrer Abwesenheit sollte das Netzkabel entfernt werden, damit ein unsachgemäßer Gebrauch durch Dritte verhindert wird.
- Das Training muss sofort abgebrochen werden, wenn Sie währenddessen Übelkeit, Schwindelgefühl oder andere anormale Symptome verspüren. Sie sollten in diesem Fall unverzüglich einen Arzt konsultieren.
- In einer Notsituation stützen Sie sich mit beiden Händen auf den seitlichen Handläufen ab und bringen Ihre Beine auf die seitlichen Trittlflächen. Betätigen Sie die Notstop-Taste.
- Weite Kleidung kann sich während des Trainings im Laufband bzw. in den Laufrollen verfangen und somit zu Unfällen führen. Trainieren Sie deshalb grundsätzlich nur mit eng anliegender Sportbekleidung.
- Sie sollten während des Trainings nur speziell für das Laufen konzipierte Sportschuhe tragen. Beachten Sie bitte, dass dieses Laufband mit sehr guten Dämpfungseigenschaften ausgestattet ist. Deshalb sollten Sie keine "extrem" gedämpften Laufschuhe nutzen.
- Das Laufband kann und darf grundsätzlich nicht gleichzeitig von mehreren Personen genutzt werden.
- Stellen Sie unbedingt vor jedem Training sicher, dass das Laufband vollkommen intakt ist. Trainieren Sie auf keinen Fall mit einem fehlerhaften Laufband.
- Reparaturen dürfen selbstständig nur in Absprache mit einem autorisierten Fachmann und unter Verwendung von Original-Ersatzteilen durchgeführt werden.
- Reinigen Sie nach jeder Trainingseinheit das Laufband, um Beschädigungen durch Körperschweiß zu verhindern.
- Für eine Benutzung durch Kinder ist das Laufband in keinem Fall geeignet. Achten Sie darauf, dass Kinder und Haustiere während des Trainings einen ausreichenden Sicherheitsabstand einhalten und sich unter dem Laufband keine Gegenstände befinden.
- Im Ruhezustand ist das Laufband kein Kinderspielzeug. Es darf auf keinen Fall als Klettergerüst benutzt werden.
- Während des Betriebes dürfen Hebel und andere Einstellmechanismen den Ablauf nicht stören.
- Bringen Sie ihre Hände nie in die Nähe von beweglichen Teilen.

Dieses Laufband wurde nach neuesten sicherheitstechnischen Erkenntnissen konstruiert und gebaut. Eventuelle Gefahrenquellen, durch die Verletzungen entstehen können, wurden bestmöglich vermieden oder entsprechend abgesichert. Ausschließlich Erwachsene sollten dieses Laufband nutzen. Falsches oder übermäßiges Training kann zu Gesundheitsschäden führen! Die Montage des Laufbandes muss gewissenhaft von einer erwachsenen Person durchgeführt werden.

Vor dem ordnungsgemäßen Abschluss der Montage darf auf keinen Fall mit dem Training begonnen werden. Das gesamte Laufband sollte bei regelmäßiger Nutzung einmal pro Monat überprüft werden. Dies gilt besonders für Befestigungsteile wie Muttern, Schrauben und Bolzen. Um die Sicherheit des Laufbandes dauerhaft zu gewährleisten, ersetzen Sie durch Verschleiß beschädigte Teile sofort durch Original-Ersatzteile. Erst nach Wiederherstellung der Sicherheit darf das Laufband wieder benutzt werden. Nehmen Sie keine anderen, als die in dieser Montage- und Bedienungsanleitung beschriebenen Wartungsmaßnahmen und Einstellungen vor.



ERSATZTEILLISTE

TR6000

Nr.	Bezeichnung	Anzahl	Nr.	Bezeichnung	Anzahl
1	Hauptrahmen	1	61	Sprengring Ø8 × 1.5T	6
2	Steigungsrahmen	1	62	Beilagscheibe Ø8 × 16 × 1T	14
3	Holm-Cockpit Verbindungsstück, links	1	63	Inbusschraube M8 × 1.25 × 110L	8
4	Holm-Cockpit Verbindungsstück, rechts	1	64	Hutmutter M8 × 1.25 × 6.5T	8
5	Konsolenrahmen	1	65	Senkschraube M8 × 1.25 × 55L	6
6	Stabilisierungsrohr A	2	66	Inbusschraube M10 × 1.5 × 40L	1
7	Stabilisierungsrohr B	1	67	Zylinderbolzen M10 × 1.5 × 80L	1
8	Leitblech für Laufgurt rechts	1	68	Inbusschraube M10 × 1.5 × 100L	2
9	Leitblech für Laufgurt links	1	71	Kreuzschlitzschraube M3 × 50m/m	6
10	Antriebsrolle	1	72	Selbstsichernde Mutter M3	6
11	Laufrolle	1	73	Kreuzschlitzschraube M5 × 12m/m	22
12	Laufdeck	1	74	Selbstsichernde Mutter M5	2
13	Laufgurt	1	75	Schneidschraube 3.5 × 12m/m	2
14	Dämpfung A	2	76	Blechschaube M3 × 20L	4
15	Dämpfung B	4	77	Schneidschraube M5 × 12m/m	25
16	Antriebsriemen	1	78	Blechschaube M5 × 15m/m	12
17	Trittflächen	2	83	Motorwinkel	1
18	Aluminum Holm (links)	1	84	Steigungsmotor	1
19	Aluminum Holm (rechts)	1	85	Transformer	1
20	Montagewinkel für Holm (links)	1	86	Displaykabel oben 400m/m	1
21	Montagewinkel für Holm (rechts)	1	87	Computerkabel (A) (unteres) 1700m/m	1
22	Sensorhalter	1	88	Handpuls-kabel 500m/m	1
24	Transportrolle	4	89	Lüftung	1
25	Verstellbarer Standfuß	2	90	Motorlüftung	2
26	Standfuß mitte	2	92	Sensor mit Kabel w/1300m/m	1
27	Safety Key	1	93	Stromanschlussbuchse	1
28	Handpulsensor mit Kabel (B)(links)	1	96	Netzkabel	1
29	Vordere Rahmenabdeckung	1	97	Kabel, weiß 450m/m	1
30	Motorabdeckung	1	98	Verbindungskabel, schwarz 800m/m	1
31	Befestigungswinkel für Motorabdeckung	1	104	Rundkopfinbusschraube 3/8"-16 × 3-3/4"	6
32	Seitliche Motorabdeckung (R)	1	105	Rundkopfinbusschraube 3/8"-16 × 3/4"	6
33	Seitliche Motorabdeckung (L)	1	108	Zylinderschraube M8 × 1.25 × 12L	6
34	Trittleistenabdeckung (R)	1	110	Kreuzschlitzschraube M5 × 10L	2
35	Trittleistenabdeckung (L)	1	112	Kreuzschlitzschraube M5 × 30L	2
36	Konsole	1	113	Schraubendreher	1
36-6	PWM Motorkontrollplatine	1	114	L Schraubenschlüssel 8m/m	1
36-7	hintere Konsolenabdeckung	1	117	Metallschneidschraube M3.5 × 12L	26
36-8	Flaschenhalter, rechts	1	119	M5 Sprengring	12
36-9	Flaschenhalter, links	1	120	mitte_Displaykabel 600m/m	1
36-10	Konsolenabdeckung, hinten	1	121	Massekabel 470m/m	1
36-11	Konsolenabdeckung, vorne	1	122	Handpulsensor	1
36-13	Buchhalter	2	125	M5 Sicherungsring	4
37	Stopfen für Handlauf	2	126	Kreuzschlitzschraube M3.5 × 30L	8
38	Stopfen Ø25 × 50m/m	4	131	Senkschraube M8 × 1.25 × 35L	2
39	Runde Endkappe	2	132	Schneidschraube 3.5 × 8L	4
40	Steigungsschlittenringe	4	133	Blechschaube 3.5 × 12L	40
41	Beilagscheibe Ø10 × Ø25 × 0.8T	2	134	Kunststoffring Ø10 × Ø24 × 3T	2
42	Motorhalter	6	135	Blechschaube M3 × 15L	4
43	Endkappe, rechts	1	136	Sechskantschraube 3/8"-16 × 2	1
44	Endkappe, links	1	137	L Schraubenschlüssel 3/8"	1
45	Schaumstoff für Handgriffe	2	138	A.C. Stromanschluss Motor	1
47	Schlossschraube Ø18 × Ø19 × 41L	2	139	Winkelblech für Platine	1
48	Sechskantschraube M8 × 1.25 × 12m/m	2	142	Filter	1
49	Sechskantschraube 3/8"-16 × 25L	4	143	Sicherungsschalter	1
51	Beilagscheibe Ø8.5 × 20 × 3.0T	2	144	O Ring für Magnet	2
52	Sechskantschraube M10 × 65L	1	145	6P Computer Kabel	1
53	Sechskantschraube M10 × 50L	1	146	Sicherungsmutter 3/8" × 7T	4
54	Sprengring Ø10 × 1.5T	6	147	Isolierungsbuchse	5
55	Beilagscheibe Ø10 × Ø19 × 1.5T	3	148	Nylon Distanzscheibe	9
56	Selbstsichernde Mutter M10	2	149	Abschlussband	1
57	Inbusschraube 9,5-16 × 32m/m	4	150	Isolierungspolster	12
58	Sprengring 3/8" × 16.5 × 2.0 × 4H	17	153	Motorlüfter Verbindungskabel	1
59	Beilagscheibe Ø3/8" × 25 × 2T	29	154	Motorlüfter Verbindungskabel	1
60	Inbusschraube M8 × 1.25 × 40L	6	159	Verbindungskabel	1

Nr.	Bezeichnung	Anzahl	Nr.	Bezeichnung	Anzahl
160	Verbindungskabel	1	167	Kreuzschlitzschraube M5 × 20m/m	2
162	Sensorhalterung	1	168	Verbindungskabel (weiss) 300m/m	1
163	Motorlüfter Verbindungskabel	1	169	Verbindungskabel (weiss) 300m/m	1
164	Motorlüfter Verbindungskabel	1	170	Verbindungskabel (schwarz) 100m/m	1
166	Inbusschraube 9,5-16 × 50m/m	1			



Entnehmen Sie alle Teile vorsichtig der Verpackung. Lassen Sie sich hierbei von einer zweiten Person helfen, da einige Teile schwer und sperrig sind.

Vergewissern Sie sich vor der Montage Ihres Trainingsgerätes anhand der Montage-Teileliste, dass alle benötigten Teile vorhanden sind.

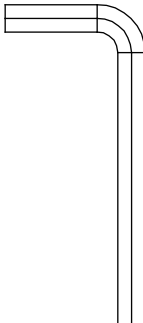


Zur Montage benötigen Sie zwei Personen.

Montieren Sie das Trainingsgerät an einer Stelle die frei von störenden Gegenständen, sauber und eben ist.

Achtung:

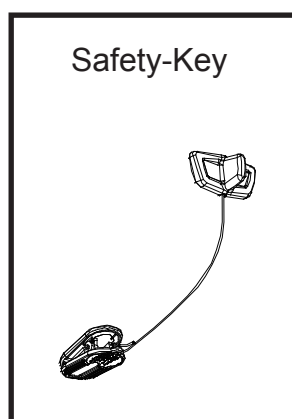
Bitte folgen Sie bei der Montage exakt der Anleitung. Für Mängel, die aufgrund falscher Montage entstehen, bestehen keine Gewährleistungsansprüche!

Im Lieferumfang enthaltenes Werkzeug

L Schraubenschlüssel 3/8"	L Schraubenschlüssel 8m/m	Schraubendreher
		

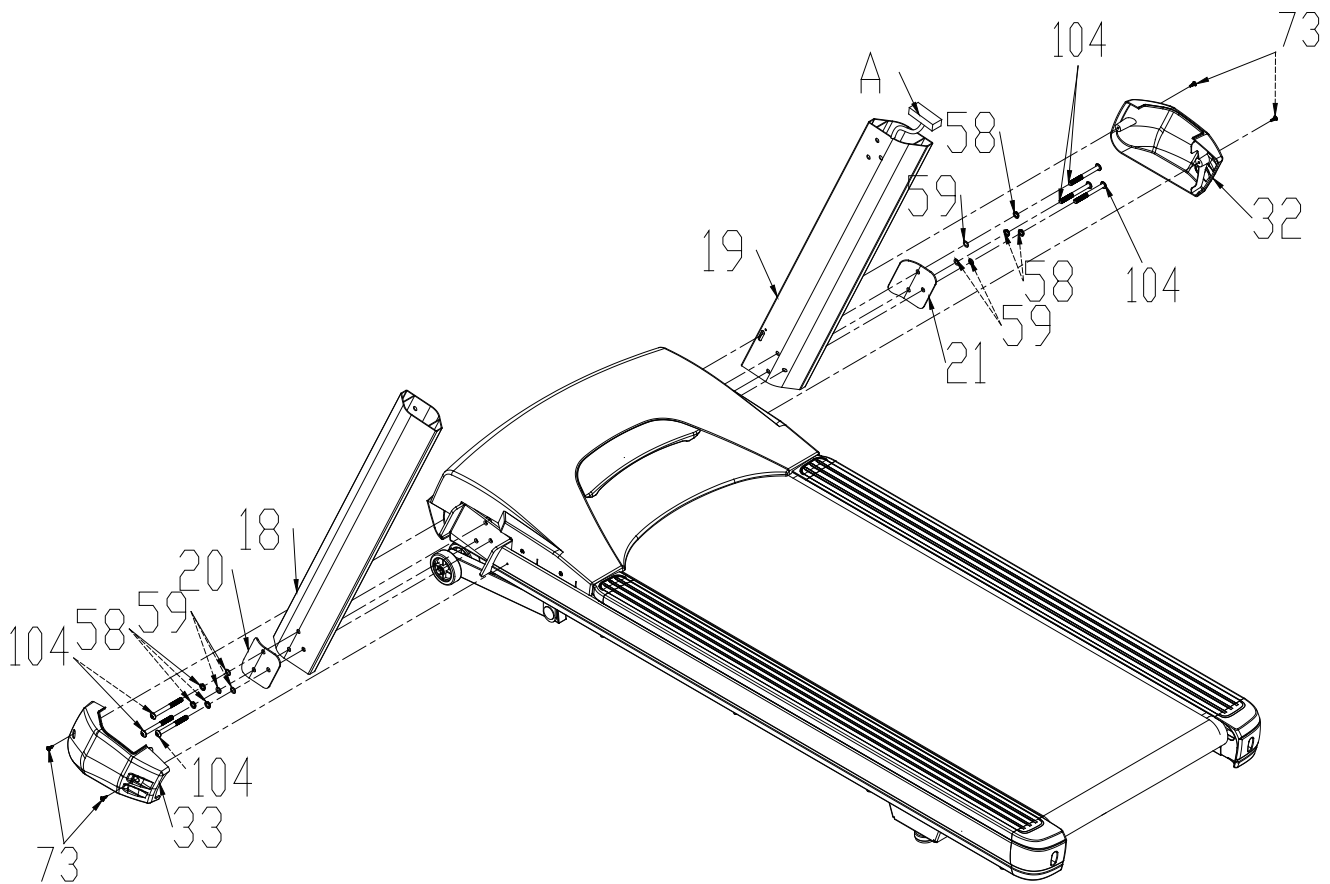
Gerne können Sie das im Lieferumfang enthaltene Werkzeug mit eigenem ergänzen oder ersetzen. Achten Sie hierbei nur unbedingt auf die Passgenauigkeit der einzelnen Werkzeuge.

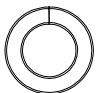
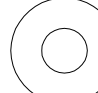


Im Lieferumfang enthaltenes Zubehör



Schritt 1: Upright Tubes

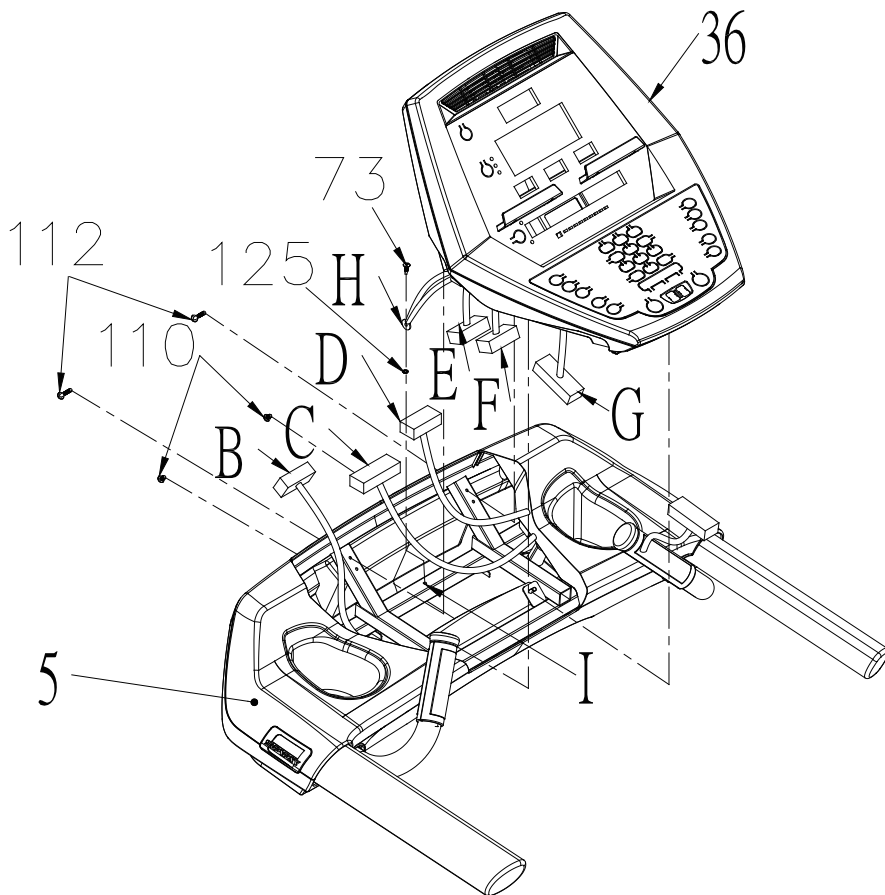
- Das rechte Standrohr (19) hat das Computer-Kabel (A) (87) bereits vorinstalliert. Verbinden sie den Stecker des unteren Hauptkabels mit dem Stecker des Computerkabels und befestigen Sie den Holm mit dem Grundrahmen. Wichtig ist das Sie das Kabel beim befestigen der Schrauben nicht einklemmen. Schrauben Sie einer der 3 / 8 "x 3-3/4" Schrauben (Nr. 104), eine 8.3 "Split-Scheibe (Nr. 58) und eine 8.3" flache Unterlegscheibe (59) durch das obere Loch in der Halteplatte (21), und das entsprechende obere Loch im Standrohr des Grundrahmens. Montieren Sie jetzt die beiden anderen Schrauben (104) und Unterlegscheiben (58 & 59) und ziehen Sie alle drei sicher fest.
- Montieren Sie das linke Standrohr in derselben Art und Weise wie das rechte Standrohr.
- Montieren sie die unteren seitlichen Abdeckungen (32 & 33) mit den 4 Stk. M5 x 12mm Schrauben (73).



 <p>Teil 58 3/8" Sprengtring 6 Stück</p>	 <p>Teil 59 3/8" Beilagscheibe 6 Stück</p>	 <p>Teil 73 M5 x 12mm Kreuzschlitzschraube 4 Stück</p>	 <p>Teil 104 3/8" x 3-3/4" Inbusschraube 6 Stück</p>
---	---	---	--

Schritt 2: Montage der Konsole

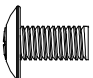



- Bitte verbinden Sie die Computerkabel (G(86) & C(120)), Handpuls kabel (D(122) & F(88), rechts und B(28) & E(88), links) und befestigen sie das Erdungskabel (H)(121) an der vorgegebenen Stelle (I) am Stahlrahmen mit einer M5 x 12 mm Schraube (73) und dem M5 Sicherungsring (125).
- Montieren Sie die Konsole (36) am Konsolenrahmen (5) mit 2x M5 x 30mm Schrauben (112) und 2 x M5 x 10mm Schrauben (110).



Wichtige Information zu Montage

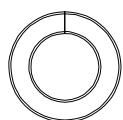
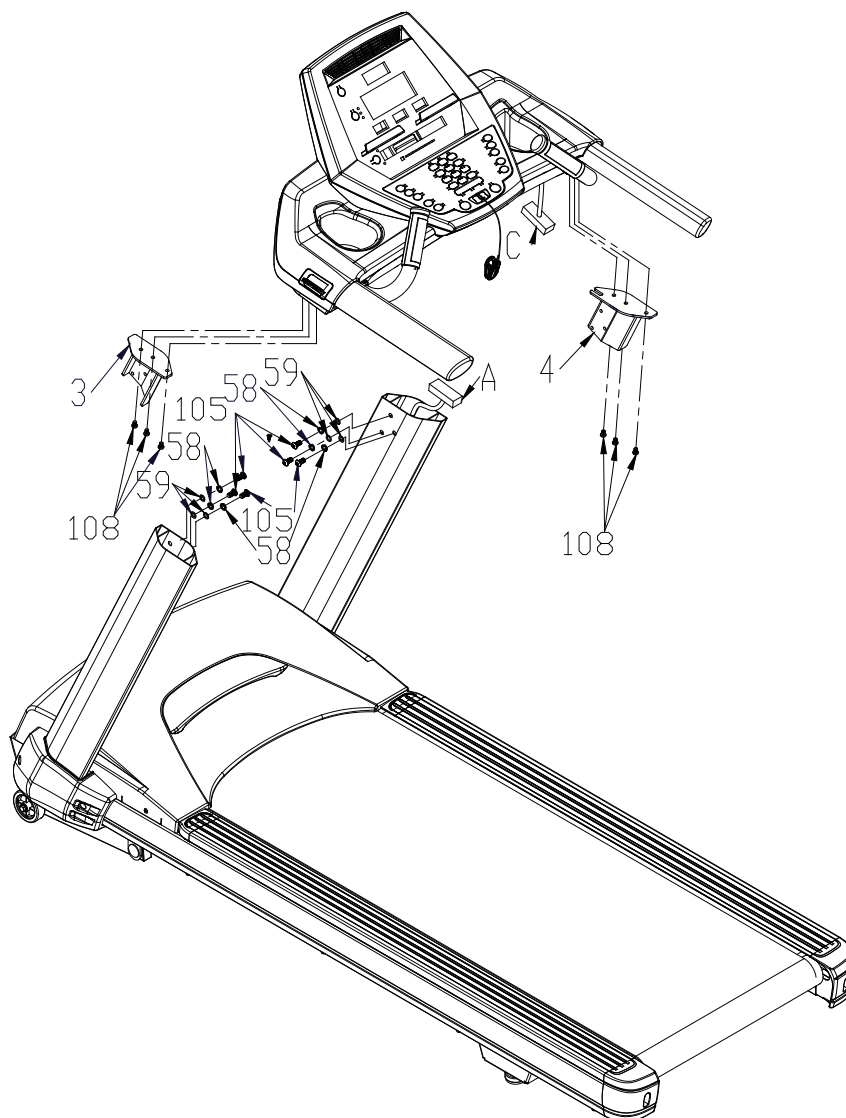
Bitte stellen Sie sicher das beim montieren des Displays keine Kabel oder die Steckverbindungen eingeklemmt werden bevor sie die Schrauben fest anziehen.



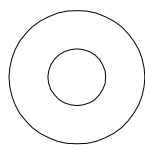
 <p>Teil 110 M5 x 10mm Kreuzschlitzschraube 2 Stück</p>	 <p>Teil 73 M5 x 12mm Kreuzschlitzschraube 1 Stück</p>	 <p>Teil 125 M5 Sicherungsring 1 Stück</p>	 <p>Teil 112 M5 x 30mm Kreuzschlitzschraube 2 Stück</p>
--	---	---	--

Schritt 3: Montage der Konsolenhalterungen

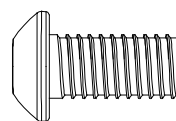
- Montieren Sie die 2 Konsolenhalterungen (3 links & 4 rechts) mit 6x M8 x 12mm Schrauben am Konsolenrahmen (108).
- Verbinden Sie das Computerkabel (C)(120) mit dem Hauptkabel(A)(87).
- Nun schieben Sie die Konsolenhalterungen in die Displayholme und fixieren diese mit 6x 3/8" x 3/4" Schrauben (105), 3/8" Sprengringe (58) und 3/8" Beilagscheiben(59). Bitte seien Sie bei der Montage vorsichtig und gehen Sie sicher das kein Kabel geklemmt wird.



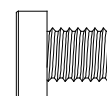
Teil 58
3/8" Sprengring
6 Stück



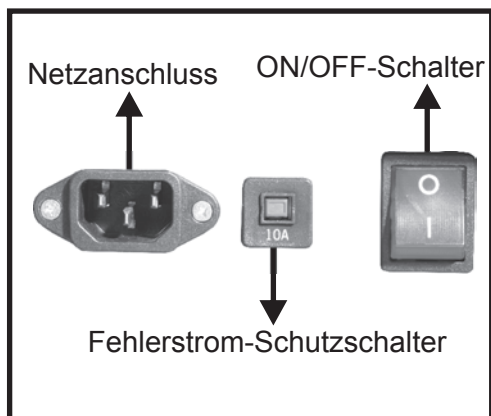
Teil 59
3/8" Beilagscheibe
6 Stück



Teil 105
3/8" x 3/4" Inbusschraube
6 Stück



Teil 108
M8 x 12mm Inbusschraube
6 Stück

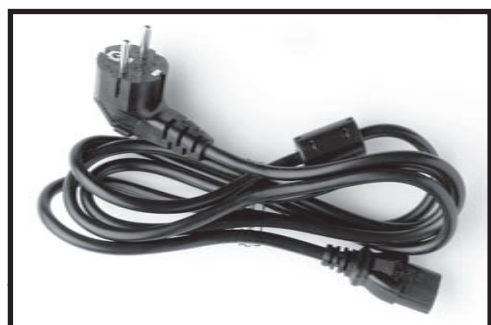


Fehlerstrom-Schutzschalter

Um das Laufband vor Schäden, die durch eine Überspannung des Stromnetzes entstehen können, zu schützen, befindet sich neben dem ON/OFF-Schalter an der Vorderseite der Motorabdeckung ein Fehlerstrom-Schutzschalter.

Dieser Schalter springt bei einer Überspannung heraus und unterbricht den Stromkreis, d.h. das Laufband wird komplett abgeschaltet.

Wenn dieser Fall eintritt, schalten Sie das Laufband über den ON/OFF-Schalter aus und ziehen das Netzkabel aus der Steckdose. Drücken Sie nun den herausgesprungenen Fehlerstrom-Schutzschalter wieder hinein. Verbinden Sie jetzt das Netzkabel mit der Steckdose und schalten Sie das



Netzkabel

Stecken Sie das im Lieferumfang enthaltene Netzkabel in den am vorderen Teil des Laufbandes befindlichen Netzanschluss ein. Schalten Sie das Laufband mit dem neben dem Stecker platzierten ON/OFF-Schalter ein und aus.

ACHTUNG:

Das Gerät darf nur an vom Fachmann installierte und geerdete Steckdosen angeschlossen werden. Verwenden Sie zum Anschluss des Laufbandes keine Mehrfachsteckdosen. Wenn Sie ein Verlängerungskabel einsetzen müssen, so muss dies den VDE-Richtlinien entsprechen.



Safety Key

Der Safety Key ist ein einfaches Instrument um für ihre Sicherheit zu sorgen. Bitte benutzen Sie ihn bei jedem Gebrauch ihres Laufbandes. Der Clip muss an ihrer Trainingsbekleidung befestigt werden. So löst er sich bei einem möglichen Sturz und das Laufband stoppt sofort. So werden Verletzungen vermieden.

Benutzung des Safety Keys:

1. Bitte setzen sie den Magnet an die dafür vorgesehene Stelle.
Das Laufband kann ohne Safety Key nicht mit dem Work Out beginnen.
2. Befestigen sie den Clip an ihrer Trainingskleidung. Hinweis:
Der Magnet ist stark genug um nicht einfach abzufallen.
Stellen sie jedoch den ordnungsgemäßen Sitz sicher.
Nach entfernen des Safety Keys stoppt das Laufband nach 1-2 Schritten. Sie können das Laufband auch jederzeit durch drücken der roten Stop-Taste anhalten.



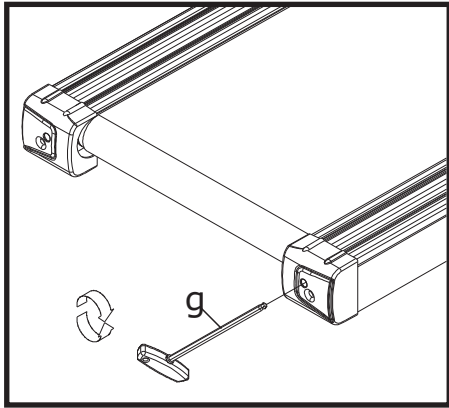
Transport

Heben Sie das Laufband mit beiden Händen am hinteren Ende an. Nun können Sie es mittels der Transportrollen an die gewünschte Position schieben.

Achten Sie beim Anheben, Absetzen und schieben immer auf einen sicheren Stand und eine korrekte Körperhaltung.

ACHTUNG

Bevor Sie Wartungs- oder Reinigungsarbeiten durchführen, muss das Laufband ausgeschaltet und das Netzkabel aus der Steckdose gezogen werden.



Justierung der Laufmatte

Während des Trainings sollte die Laufmatte möglichst mittig und gerade laufen. Überprüfen Sie den Lauf der Matte regelmäßig, um festzustellen, ob sich die Ausrichtung der Matte verändert hat. Hierfür kann es mehrere Gründe geben:

- Das Laufband steht auf einer unebenen Fläche
- Individuelle Laufstile (z.B. einseitige Gewichtsverteilung, Fuß-Schrägstellungen, etc.)

Wenn sie nicht mehr mittig läuft, muss die Laufmatte wie folgt neu justiert werden:

1. Lassen Sie das Laufband mit einer Geschwindigkeit von 5 km/h laufen.
- 2.1 Läuft die Matte nach links, drehen Sie die linke Einstellschraube am hinteren Ende des Laufbandes 1/8 Umdrehung im Uhrzeigersinn und die rechte Einstellschraube 1/8 Umdrehung gegen den Uhrzeigersinn.

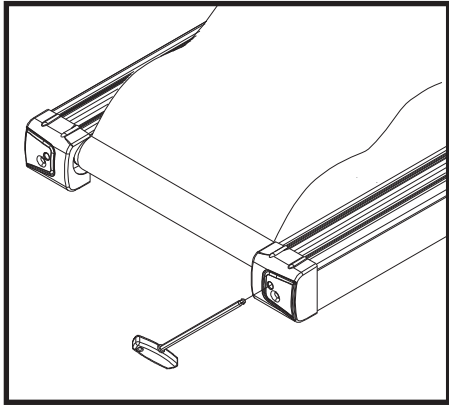
Warten Sie einen Moment, da die Veränderung nicht sofort sichtbar wird.

ACHTUNG: Bereits eine 1/8 Umdrehung der Einstellschraube verändert die Laufrichtung der Matte. Aus diesem Grunde die Stellung der Schrauben nur Schritt für Schritt verändern.

- 2.2 Läuft die Matte nach rechts, drehen Sie die rechte Einstellschraube 1/8 Umdrehung im Uhrzeigersinn und die linke Einstellschraube 1/8 Umdrehung gegen den Uhrzeigersinn.
3. Läuft die Matte wieder mittig, ist die Justierung richtig. Falls dies nicht der Fall sein sollte, wiederholen Sie die unter 2.1 und 2.2 beschriebenen Schritte solange, bis die Matte mittig läuft.

Sollte sich die Matte nicht justieren lassen, setzen Sie sich bitte mit einem Fachmann in Verbindung.

ACHTUNG: Läuft die Matte über einen längeren Zeitraum nicht in der Mitte, so dass sie an einer der Trittflächen schleift, können Störungen auftreten. Schäden, die auf eine unterlassene Justierung der Laufmatte zurückzuführen sind, werden nicht über die Garantie abgedeckt.



Nachspannen der Laufmatte

Sollte die Laufmatte während des Betriebes über die Rollen rutschen (dies äußert sich durch ein spürbares Rucken während des Laufens), muss die Matte nachgespannt werden.

Das Nachspannen wird über die selben Einstellschrauben, die auch zum Justieren der Laufmatte benutzt werden, ausgeführt.

1. Lassen Sie das Laufband mit einer Geschwindigkeit von 5 km/h laufen.
2. Beide Einstellschrauben direkt aufeinander folgend 1/8 Umdrehung im Uhrzeigersinn drehen.
3. Versuchen Sie nun, die Laufmatte abzubremsen, indem Sie auf dem Laufband so gehen, als würden Sie einen steilen Abhang hinab laufen. Sollte die vordere Rolle immer noch durchdrehen, wiederholen Sie den Spannungsvorgang noch einmal. Nun erneut einen Bremsversuch ausführen. Das Band sollte so gespannt sein, dass die vordere Rolle erst bei starkem Bremsen durchdreht.

ACHTUNG

Schalten Sie immer das Laufband aus und trennen Sie es unbedingt dauerhaft vom Stromnetz bevor Sie Reinigungs-, Wartungs-, Reparatur- oder ähnliche Arbeiten vornehmen. Verbinden Sie erst wieder mit dem Stromnetz, wenn alle Arbeiten ordnungsgemäß abgeschlossen sind und der Trainingszustand des Laufbandes wieder hergestellt wurde.

Vor der ersten Inbetriebnahme bzw. nach langer Trainingspause

Prüfen Sie, ob das Laufband sicher steht. Es dürfen keine Gegenstände auf oder unter dem Gerät liegen. Vergewissern sie sich das ein durchgängiger Schmierfilm (Silikon) auf dem Laufdeck vorhanden ist. Sollte dies nicht der Fall sein, so verwenden Sie das beiliegende Silikon und einen Schmierfilm aufzubringen.

Wartungs- & Reinigungsintervalle:

Reinigen Sie nach jedem Training das Laufband mit einem feuchten Tuch, um mögliche Schweiß- und/oder Flüssigkeitsrückstände zu entfernen. Auf keinen Fall verwenden Sie hierzu Lösungsmittel. Trocknen Sie die gereinigten Stellen gut ab.

Kontrolle der Schmierung: 1x wöchentlich

Sollte man bei der Kontrolle feststellen das keine ausreichende Schmierung mehr vorhanden ist, so muss umgehend geschmiert werden und der Kontrollintervall angepasst werden, d.h. es muss in kürzeren Abständen kontrolliert werden. Besitzt das Laufband einen Klappmechanismus und stand lange Zeit aufrecht, so überprüfen Sie ob noch ausreichen Silikon vorhanden ist.

Kontrolle des Mattenlaufes: 1x wöchentlich

Der Lauf der Matte muss regelmäßig überprüft werden. Sollten Sie feststellen das die Matte zu einer bestimmten Seite wegläuft, so muss dies umgehend korrigiert werden. Lesen Sie hierzu den entsprechenden Abschnitt der Anleitung.

Aussaugen des Motorraum: 1x monatlich

Um den Motorraum zu reinigen lösen Sie die Schrauben der Motorabdeckung und heben Sie diese an.

ACHTUNG:

Diese Arbeiten dürfen nur durchgeführt werden, wenn der Netzstecker gezogen ist. Und der Hauptschalter auf der Position "O" bzw. "AUS" steht. Saugen Sie den sichtbaren Staub mit einer kleine Düse eines Staubsaugers ab. Verwenden Sie auf keine Fall Reinigungsmittel oder Druckluft.

Überprüfung des Befestigungsmaterials:

1x monatlich

Prüfen Sie mindestens 1x im Monat den Sitz der Schrauben und Muttern. Ziehen Sie diese, falls nötig, wieder fest an.

Warum ist Wartung meines Laufbandes so wichtig?

Damit Sie lange Freude an Ihrem Laufband haben ist es wichtig einige grundlegende Wartungsarbeiten regelmäßig und gewissenhaft durchzuführen. Die Intervalle dieser Arbeiten hängen sehr stark vom Nutzungsgrad des Gerätes ab und deshalb können die angegeben Intervalle durchaus kürzer ausfallen.

Was kann bei mangelnder Wartung passieren?

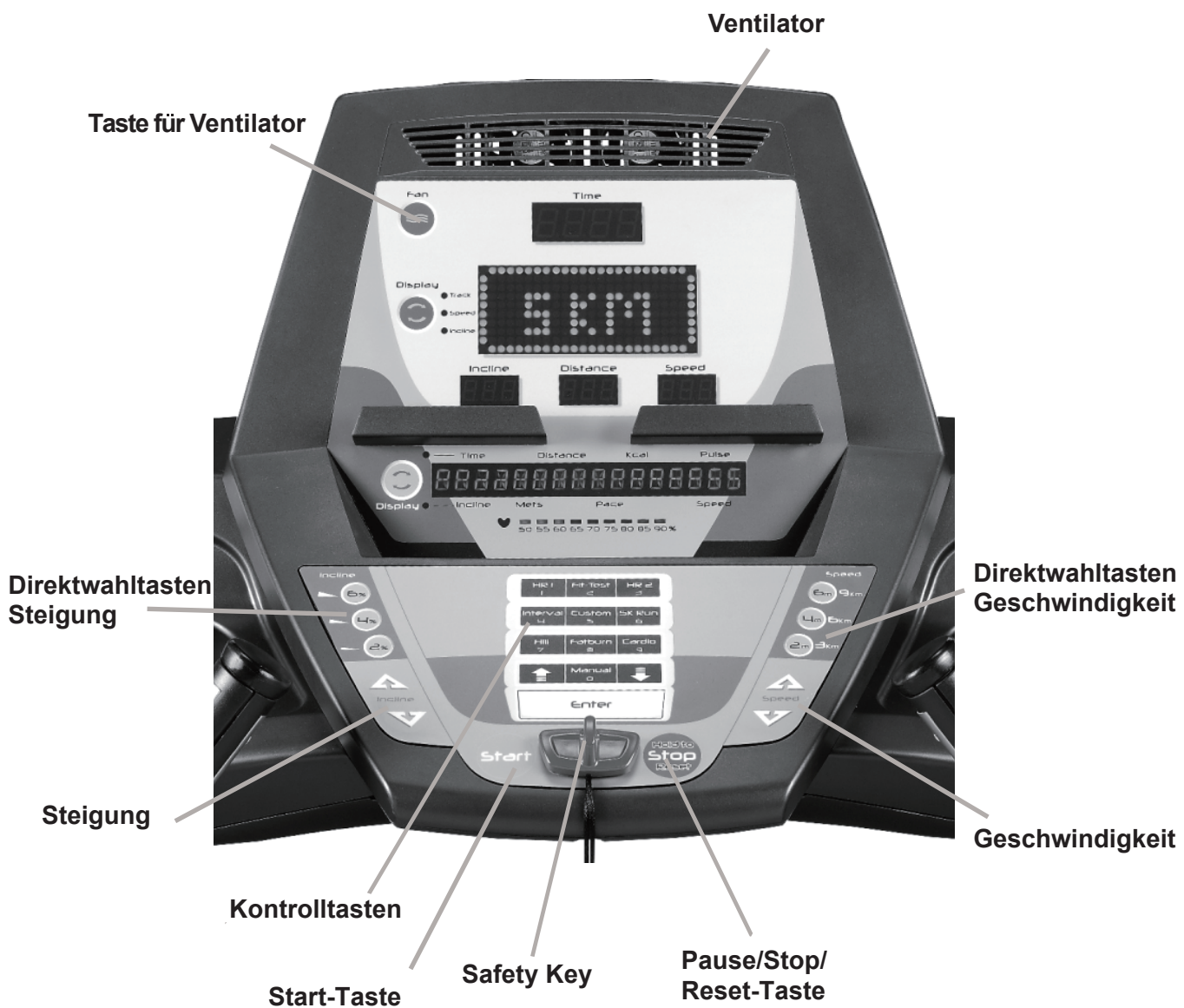
Zwischen dem Laufdeck und der Laufmatte Ihres Gerätes entsteht bei der Benutzung Reibung. Jegliche Art der Reibung bedeutet Verschleiß und verringert so die Lebensdauer Ihres Sportgerätes. Durch das Einbringen von Silikon zwischen Brett und Matte wird die Reibung vermindert und so die Lebensdauer erhöht. Läuft das Laufband trocken, so kommt es zu einer starken Erwärmung des Laufbrettes. Die Oberfläche des Laufbrettes wird zerstört und die Laufmatte ebenfalls. Ab diesem Punkt wird die Reibung so hoch das es zu einer statischen Aufladung kommen kann, die sicher über den Rahmen bei Körperkontakt entladen kann. Dies ist nicht nur unangenehm, sonder kann auch die Elektronik der Laufbandes zerstören.

Warum muss ich den Motorraum säubern?

Bedingt durch die Mattenbewegung und die Motorlüftung zieht das Laufband Staub aus der Umgebung an. Dieser lagert sich sowohl unter als auch im Gerät ab. Irgendwann wäre das Innere des Gerätes so verstaubt, das der Staub einen Kurzschluss an elektronischen Bauteilen verursachen kann. Um dies zu vermeiden ist eine regelmäßige Reinigung nötig.

Schäden die durch unterlasse oder mangelnde Wartung und Pflege entstehen sind von der Gewährleistung und Garantie ausgeschlossen.

Schnell können daher Kosten für die Reparatur eines nicht gewarteten Laufbandes mehrere hundert Euro betragen. Ein hoher Preis der sich durch die regelmäßige Pflege und Wartung vermeiden lässt.



Starten des Laufbandes:

Um das Laufband in Betrieb zu nehmen, stecken Sie den Netzstecker in eine geeignete Steckdose. Nun schalten sie den Netzschalter vorne neben dem Netzstecker ein. Stellen Sie sicher, dass der Safety Key richtig sitzt.

Sobald Sie das Laufband eingeschaltet haben wird das Display für eine kurze Zeit aufleuchten. Dann werden im Fenster der Zeit und der Distanz angezeigt wie lange das Laufband schon in Betrieb war und wie viel Kilometer es absolviert hat. Zudem zeigt das Laufband die aktuelle Software Version an. Nun ist das Laufband im Grundmodus für Ihre Eingaben.

Quick-Start:

- Falls das Display im Standby Modus ist drücken Sie einen beliebigen Knopf.
- Nun drücken Sie die Start-Taste. Das Laufband beginnt mit einer Geschwindigkeit von 0,8 km/h an zu laufen. Sie können die Geschwindigkeit nun über die Handschalter oder die Direktwahltasten verändern.
- Um das Laufband zu stoppen drücken sie die Stop-Taste.

Laufband Daten:

Pause/Stop/Reset:

- Durch drücken der Stop-Taste wird das Laufband angehalten und ist im Pausemodus. Die Anzeigen Zeit, Kalorienverbrauch, Distanz etc. bleiben ca. 5 Minuten erhalten. Danach geht das Band wieder in den Startmodus.
- Um das Training weiterzuführen drücken sie die Start-Taste
- Wenn Sie die Stop-Taste 2 mal drücken wird das Programm beendet und es werden die zurückgelegte Strecke, Zeit und Kalorienverbrauch angezeigt.
- Wenn Sie die Stop-Taste ein 3. Mal drücken kehrt das Laufband in den Startmodus zurück.
- Wenn Sie die Stop-Taste für mehr als 3 Sekunden gedrückt halten wird die Software zurückgesetzt.
- Wenn Sie eine ein Programm einstellen und bei der Eingabe einen Fehler gemacht haben können sie mit der Stop-Taste zurück gelangen.

Steigung:

- Sie können die Steigung jederzeit nach dem Start verändern.
- Sie können die Steigung durch die Adjust ▲▼ Tasten verstellen. Sie können dazu aber auch die Schnellwahltasten auf der linke Seite des Displays verwenden um größere Sprünge zu machen.
- Die Steigung wird auf dem Display in Prozent angezeigt.

0.4 km Runde:

Eine Runde á 400m wird in Form von LED´s angezeigt. Die blinkende LED zeigt ihren Fortschritt an.

Puls-Steuerung:

Während des Trainings wird in der Pulsanzeige ihr Herzschlag pro Minute angezeigt. Um Ihren Puls zu überprüfen müssen sie beide Hände an die Pulssensoren legen. Empfehlenswert ist einen Pulsgurt zu verwenden. Das Gerät hat einen polarkompatiblen Pulsreceiver integriert und empfängt so ihren Puls. So können sie auch mit dem pulsgesteuerten Programmen trainieren.

Puls-Balken-Anzeige:

Ihr Puls wird zudem graphisch in Prozentbereichen angezeigt. Dies soll ihnen helfen in dem richtigen Pulsbereich zu laufen. Sie können ihren optimalen Pulsbereich errechnen und vorgeben. So haben sie immer eine Übersicht ob Sie sich im richtigen Pulsbereich befinden.

Display für Hilfsmittelungen:

Das Display zeigt führt Sie automatisch durch alle Schritte der Programmierung. Während dem Ablauf eines Programmes zeigt es die Trainingsdaten an.

Abschalten des Laufbandes:

Nach 30 Minuten schaltet sich das Laufband in den Stand By Modus. Sie können das Laufband jedoch auch durch entfernen des Safety Keys oder über den Netzschalter ausschalten.

Programm

Das Laufband bietet 5 voreingestellte Programme: ein benutzerfreundliches Programm das sie selbst definieren können, 2 pulsgesteuerte Programme, ein Fitness-Test-Programm und ein manuelles Programm.

Wahl eines voreingestellten Programmes:

- Wählen Sie ein Programm und drücken sie ENTER um das Programm zu personilisieren oder drücken sie START um das Programm zu beginnen.
- Nach dem Sie ein Programm gewählt und ENTER gedrückt haben blinkt das ZEIT-Fenster mit der Voreinstellung von 20 Minuten. Nun können sie mit den up/down Tasten die Trainingszeit einstellen. Nachdem Sie die Trainingszeit eingestellt haben drücken Sie die ENTER Taste. (INFO: Wenn Sie die START-Taste drücken beginnt das Programm mit den bereits vorhandenen Eingaben).
- Nachdem Sie die Trainingszeit eingestellt und diese mit ENTER bestätigt haben wird das Incline-Fenster blinken um Ihr Alter einzugeben. Bitte geben Sie ihr Alter ein. Ihr Alter wird für die Herzfrequenz-Grafik und den HR-Programmen benötigt. Mit den Up/Down-Tasten können Sie die Einstellung verändern.
- Nachdem Sie Ihr Alter erfolgreich eingegeben haben und mit Enter bestätigt haben wird die Distanze-Anzeige blinken. Nun können Sie Ihr Körpergewicht einstellen. Sie können die Einstellung mit der Up/Down Taste verändern.
- Nachdem Sie ihr Körpergewicht eingestellt und mit Enter bestätigt haben wird das Geschwindigkeitsfenster blinken. Dieses Fenster zeigt die Voreingestellte Höchstgeschwindigkeit des gewählten Programmes. Mit der Up/Down-Taste können Sie diese Einstellung verändern. Drücken sie ENTER um diese Eingabe zu bestätigen. Jedes Programm hat eine voreingestellte Geschwindigkeit. Sie haben jedoch die Möglichkeit diese Einstellung zu verändern und eine andere Höchstgeschwindigkeit zu wählen.
- Nun drücken sie die START-Taste um das Training zu beginnen.
- Bevor das eigentliche Programm beginnt können Sie die 3 Minuten "Warm Up" nutzen. Um den Warm Up Modus zu überspringen können Sie nochmal die START-Taste betätigen.

Benutzerprogramm:

- Wählen Sie das Benutzerzprogramm und bestätigen Sie mit ENTER.
- Nun blinkt das TIME-Fenster. Sie können mit den UP/DOWN-Tasten die Trainingszeit einstellen. Bestätigen Sie diese mit der ENTER-Taste
- Nun blinkt das INCLINE-Fenster. Sie können nun mit der UP/DOWN-Taste Ihr Alter einstellen. Bestätigen Sie diese Eingabe mit der ENTER Taste.
- Nun blinkt das DISTANZ-Fenster. Sie können nun mit der UP/DOWN-Taste ihr Körpergewicht einstellen. Bestätigen Sie diese Eingabe mit der ENTER-Taste.
- Nun können Sie mit den FAST/SLOW-Taste die jeweiligen Segmente einstellen. Das Segment das Sie einstellen blinkt. Stellen Sie die gewünschte Geschwindigkeit für dieses Segment ein und bestätigen die Einstellung mit Enter. Nach dieser Eingabe wird die zweite Spalte blinken. Wiederholen Sie diesen Vorgang bis Sie alle Segmente programmiert haben.
- Nachdem Sie die Geschwindigkeit für jedes Segment eingegeben haben wird nun wieder die erste Spalte blinken. Als nächstes können Sie die Steigung einstellen. Wiederholen Sie den Vorgang der Geschwindigkeitsprogrammierung pro Segment.
- Drücken Sie nun die START-TASTE um mit dem Training zu beginnen. Das Programm wird automatisch gespeichert.

5 Kilometer Lauf:

Dieses Programm ist mit 5 Kilometer voreingestellt. Das Hauptdisplay zeigt die Strecke von 5 KM in Segmenten an. Das Distanz-Fenster zeigt die verbleibenden Kilometer von 5 KM auf 0 KM an.

Fitness Test:

Das Fitness-Test-Programm basiert auf dem GERKIN-Protokoll. Mit diesem Programm testen Sie ihre Leistungsfähigkeit. Das Programm verändert die Geschwindigkeit und Steigung automatisch bis sie 85% Ihres maximalen Pulswertes erreicht haben. Wie lange Sie brauchen bis sie 85% Ihrer maximalen Leistungsfähigkeit erreicht haben bestimmt dann das Ergebnis. Das Ergebnis finden Sie in der Tabelle unten.

Stage	Time	Speed	Grade	VO2 Max
1	0 to 1:00	7.2KPH	0%	31.15
2.1	1:00	7.2KPH	2%	32.55
2.2	1:30	7.2KPH	2%	33.6
2.3	1:45	7.2KPH	2%	34.65
2.4	2:00	8.0KPH	2%	35.35
3.1	2:15	8.0KPH	2%	37.45
3.2	2:30	8.0KPH	2%	39.55
3.3	2:45	8.0KPH	2%	41.3
3.4	3:00	8.0KPH	4%	43.4
4.1	3:15	8.0KPH	4%	44.1
4.2	3:30	8.0KPH	4%	45.15
4.3	3:45	8.0KPH	4%	46.2
4.4	4:00	8.8KPH	4%	46.5
5.1	4:15	8.8KPH	4%	48.6
5.2	4:30	8.8KPH	4%	50
5.3	4:45	8.8KPH	4%	51.4
5.4	5:00	8.8KPH	6%	52.8
6.1	5:15	8.8KPH	6%	53.9
6.2	5:30	8.8KPH	6%	54.9
6.3	5:45	8.8KPH	6%	56
6.4	6:00	9.6KPH	6%	57
7.1	6:15	9.6KPH	6%	57.7
7.2	6:30	9.6KPH	6%	58.8
7.3	6:45	9.6KPH	6%	60.2
7.4	7:00	9.6KPH	8%	61.2
8.1	7:15	9.6KPH	8%	62.3
8.2	7:30	9.6KPH	8%	63.3
8.3	7:45	9.6KPH	8%	64
8.4	8:00	10.4KPH	8%	65
9.1	8:15	10.4KPH	8%	66.5
9.2	8:30	10.4KPH	8%	68.2
9.3	8:45	10.4KPH	8%	69
9.4	9:00	10.4KPH	10%	70.7
10.1	9:15	10.4KPH	10%	72.1
10.2	9:30	10.4KPH	10%	73.1
10.3	9:45	10.4KPH	10%	73.8
10.4	10:00	11.2KPH	10%	74.9
11.1	10:15	11.2KPH	10%	76.3
11.2	10:30	11.2KPH	10%	77.7
11.3	10:45	11.2KPH	10%	79.1
11.4	11:00	11.2KPH	10%	80

Stage	Time	Speed	Grade	VO2 Max
1	0 to 1:00	4.5MPH	0	31.15
2.1	1:00	4.5MPH	2	32.55
2.2	1:30	4.5MPH	2	33.6
2.3	1:45	4.5MPH	2	34.65
2.4	2:00	5.0MPH	2	35.35
3.1	2:15	5.0MPH	2	37.45
3.2	2:30	5.0MPH	2	39.55
3.3	2:45	5.0MPH	2	41.3
3.4	3:00	5.0MPH	4	43.4
4.1	3:15	5.0MPH	4	44.1
4.2	3:30	5.0MPH	4	45.15
4.3	3:45	5.0MPH	4	46.2
4.4	4:00	5.5MPH	4	46.5
5.1	4:15	5.5MPH	4	48.6
5.2	4:30	5.5MPH	4	50
5.3	4:45	5.5MPH	4	51.4
5.4	5:00	5.5MPH	6	52.8
6.1	5:15	5.5MPH	6	53.9
6.2	5:30	5.5MPH	6	54.9
6.3	5:45	5.5MPH	6	56
6.4	6:00	6.0MPH	6	57
7.1	6:15	6.0MPH	6	57.7
7.2	6:30	6.0MPH	6	58.8
7.3	6:45	6.0MPH	6	60.2
7.4	7:00	6.0MPH	8	61.2
8.1	7:15	6.0MPH	8	62.3
8.2	7:30	6.0MPH	8	63.3
8.3	7:45	6.0MPH	8	64
8.4	8:00	6.5MPH	8	65
9.1	8:15	6.5MPH	8	66.5
9.2	8:30	6.5MPH	8	68.2
9.3	8:45	6.5MPH	8	69
9.4	9:00	6.5MPH	10	70.7
10.1	9:15	6.5MPH	10	72.1
10.2	9:30	6.5MPH	10	73.1
10.3	9:45	6.5MPH	10	73.8
10.4	10:00	7.0MPH	10	74.9
11.1	10:15	7.0MPH	10	76.3
11.2	10:30	7.0MPH	10	77.7
11.3	10:45	11.2KPH	10%	79.1
11.4	11:00	11.2KPH	10%	80

Vorbereitungen für den Fitness Test:

- Vergewissern Sie sich ob Sie in einem gesundheitlich einwandfreiem Zustand sind. Wenn Sie gesundheitliche Probleme haben fragen Sie ihren Arzt oder Physiotherapeuten.
- Bitte wärmen Sie sich vor dem Training ausreichend auf.
- Bitte nehmen Sie kein Koffein zu sich bevor Sie den Test beginnen.
- Wenn Sie die Handpulssensoren verwenden, halten Sie diese bitte sanft. Bitte nicht verkrampfen.

Fitness Test programmieren:

1. Drücke Sie die FIT-Test Taste und bestätigen Sie mit ENTER.
2. Jetzt können Sie mit Hilfe der UP/DOWN-Tasten Ihr Alter einstellen. Bitte bestätigen Sie Ihre Eingabe mit ENTER.
3. Nun können Sie mit Hilfe der UP/DOWN-Tasten Ihr Körpergewicht einstellen. Bitte bestätigen Sie Ihre Eingabe mit der ENTER-Taste.
4. Wenn Sie nun die START-Taste betätigen beginnt der Fitness-Test.

Testablauf:

- Um den Test ohne Fehler durchführen zu können muss die Konsole Ihre Herzfrequenz empfangen. Dies kann durch die Handpulssensoren oder einem Pulsgurt passieren.
- Der Test beginnt mit einem 3 Minuten langem "WARM UP" mit einer Geschwindigkeit von 4.8km/h
- Während des Tests werden folgende Daten angezeigt:
 - a. Zeit
 - b. Steigung
 - c. Zurückgelegte Strecke
 - d. Geschwindigkeit
 - e. Pulsfrequenz

Nach dem Test:

- Bitte machen Sie nach dem Test ein Cool Down von ca. 3 Minuten.
- Notieren Sie Ihr Ergebnis da die Konsole nach dem Programm nach wenigen Minuten automatisch in den Anfangsmodus zurück kehrt.

Ergebnistabelle:

VO2max Tabelle für Männer und trainierte Frauen

	18-25	26-35	36-45	46-55	56-65	65+
	Alter	Alter	Alter	Alter	Alter	Alter
Sehr gut	>60	>56	>51	>45	>41	>37
Gut	52-60	49-56	43-51	39-45	36-41	33-37
befriedigend	47-51	43-48	39-42	35-38	32-35	29-32
ausreichend	42-46	40-42	35-38	32-35	30-31	26-28
mangelhaft	37-41	35-39	31-34	29-31	26-29	22-25
Ungenügend	30-36	30-34	26-30	25-28	22-25	20-21
Schlecht	<30	<30	<26	<25	<22	<20

VO2max Tabelle für Frauen und untrainierte Männer

	18-25	26-35	36-45	46-55	56-65	65+
	Alter	Alter	Alter	Alter	Alter	Alter
Sehr gut	56	52	45	40	37	32
Gut	47-56	45-52	38-45	34-40	32-37	28-32
befriedigend	42-46	39-44	34-37	31-33	28-31	25-27
ausreichend	38-41	35-38	31-33	28-30	25-27	22-24
mangelhaft	33-37	31-34	27-30	25-27	22-24	19-22
Ungenügend	28-32	26-30	22-26	20-24	18-21	17-18
Schlecht	<28	<26	<22	<20	<18	<17

PULS & HERZFREQUENZMESSUNG

Herzfrequenz/min	20	25	30	35	40	45	50	55	60	65	70	75	80	Alter
200														100%
160	195													80%
140	156	190												70%
120	137	152	185											60%
100	117	133	148	180										50%
	98	114	130	144	175									
		95	111	126	139	170								
			93	108	123	136	165							
				90	105	119	132	160						
					88	102	116	128	155					
						85	99	112	124	150				
							83	96	109	120	145			
								80	93	105	116	140		
									78	90	102	112		
										75	87	98		
											73	84		
												70		

Berechnung der persönlichen Herzfrequenz-Trainings-Zielzonen
Ihre persönlichen HF-Trainingszonen errechnen Sie anhand der nachfolgenden Formel:

220 - Alter = HF max
Setzen Sie nun Ihre errechnete HF max gleich 100%.

Herz-/Gesundheits-Zielzone
50 bis 60% der HF max
Während des Trainings werden in dieser Zone ca. 4-6 Kalorien pro Minute verbrannt. Der prozentuale Anteil pro Kalorie liegt bei 70% Fett, 25% Kohlehydrat und 5% Eiweiß.

Fettverbrennungs-Zielzone
60 bis 70% der HF max
Während des Trainings werden in dieser Zone ca. 6-10 Kalorien pro Minute verbrannt. Der prozentuale Anteil pro Kalorie liegt bei 85% Fett, 10% Kohlehydrat und 5% Eiweiß.

Fitness-Zielzone
70 bis 80% der HF max
Während des Trainings werden in dieser Zone ca. 10-12 Kalorien pro Minute verbrannt. Der prozentuale Anteil pro Kalorie liegt bei 35% Fett, 60% Kohlehydrat und 5% Eiweiß.

Beispiel
Für einen 45jährigen beträgt die maximale HF = 175 (220 - 45 = 175)
Seine Herz-/Gesundheits-Zielzone liegt zwischen 88 und 105 HF (50 bis 60% von 175)
Seine Fettverbrennungs-Zielzone liegt zwischen 105 und 123 HF (60 bis 70% von 175)
Seine Fitness-Zielzone liegt zwischen 123 und 139 HF (70 bis 80% von 175)

PULS & HERZFREQUENZMESSUNG

Pulsmessung über Handsensoren

Die im Cockpit oder an den Handläufen integrierten Handsensoren ermöglichen die Ermittlung der Pulsfrequenz. Eine einwandfreie Messung ihrer Pulsfrequenz erreichen Sie, indem Sie mit beiden Hände gleichzeitig die Sensoren locker umfassen. Durch den Herzschlag ergeben sich Blutdruckschwankungen. Die dadurch verursachten Veränderungen des elektrischen Hautwiderstandes werden über die Sensoren gemessen. Diese werden dann zu einem Mittelwert zusammengefasst und im Cockpit als Pulswert angezeigt.

ACHTUNG

Bei großen Teilen der Bevölkerung ist die pulsschlagbedingte Hautwiderstandsveränderung so minimal, dass sich aus den Messergebnissen keine verwertbaren Werte ableiten lassen. Auch starke Hornhautbildung an den Handflächen verhindert eine korrekte Messung. In solchen Fällen kann der Pulswert gar nicht oder nur unkorrekt angezeigt werden.

Bitte prüfen Sie deshalb im Falle einer fehlerhaften oder nicht erfolgten Messung, ob dies nur bei einer oder mehreren Personen auftritt. Sollte die Anzeige des Pulses nur im Einzelfall nicht funktionieren, so liegt kein Defekt des Gerätes vor. In diesem Fall empfehlen wir, um eine dauerhaft korrekte Pulsanzeige zu erreichen, die Verwendung eines Brustgurtes. Dieser ist als Zubehör erhältlich.

Drahtlose Herzfrequenzmessung

Ihr Laufband ist bereits serienmäßig mit einem Receiver (Empfänger) ausgestattet. Bei der Verwendung eines Brustgurtes (wir empfehlen die ausschließliche Verwendung eines uncodierten POLAR®-Brustgurtes oder des U.N.O. Fitness Sende-Brustgurtes) ermöglicht dieser Ihnen eine drahtlos Herzfrequenzmessung. Der Brustgurt ist als Zubehör erhältlich.

Diese optimale und EKG-genaue Art der Messung nimmt die Herzfrequenz mittels eines Sende-Brustgurtes direkt von der Haut ab. Der Brustgurt sendet dann die Impulse über ein elektro-magnetisches Feld an den im Cockpit eingebauten Receiver (Empfänger).

ACHTUNG

Diese Art der Messung dient lediglich zur Ermittlung und Anzeige Ihrer Herzfrequenz während des Trainings. Es kann aber nichts über die für Sie sichere und effektive Trainingsintensität aussagen. Dieses System ist in keiner Weise für den Einsatz zu medizinischen Diagnosezwecken konzipiert. Suchen Sie Ihren Hausarzt auf, bevor Sie mit dem Training beginnen und besprechen Sie mit ihm die für Sie optimale Vorgehensweise bei der Durchführung und Erstellung Ihres Trainings. Dies gilt gerade dann, wenn Sie sich über eine längere Zeitspanne nicht mehr sportlich betätigt haben. Auch bei Herzproblemen, zu hohem/zu niedrigem Blutdruck oder Übergewicht sollten Sie Ihren Hausarzt vor Aufnahme Ihres Trainings konsultieren. Im Falle eines Herzschrittmachers, besprechen Sie vor der Benutzung eines Herzfrequenz-Senders dies unbedingt mit Ihrem behandelnden Facharzt.

PULS & HERZFREQUENZMESSUNG

Häufig gestellte Fragen

Was ist wenn,

die Herzfrequenz nicht angezeigt wird:

Überprüfen Sie, ob der Hautkontakt der Elektroden ausreichend ist. Der Brustgurt funktioniert nur dann einwandfrei, wenn er direkt auf der nackten Haut liegt. Eventuelle Körperbehaarung im Brustbereich kann diesen Kontakt unterbrechen.

Befeuchten Sie die Elektroden gut. Dies gilt insbesondere für Menschen, die wenig oder erst langsam anfangen zu schwitzen, da die Feuchtigkeit durch den Körperschweiß in diesen Fällen oft nicht ausreicht, um die benötigte Kontaktfähigkeit herzustellen. Diese müssen den Brustgurt vor Trainingsbeginn und eventuell während des Trainings gut auf der Innenseite anfeuchten. Prüfen Sie, ob der Brustgurt fest genug angezogen ist und richtig sitzt.

die angezeigten Werte der Herzfrequenz stark schwanken:

Überprüfen Sie, ob der Brustgurt fest genug angezogen ist und richtig sitzt. Überprüfen Sie, ob sich in Ihrer Umgebung elektromagnetische Störquellen (z.B. Fernseher, Mobiltelefon, PC, Lautsprecherbox, etc.) befinden und entfernen Sie diese gegebenenfalls.

In beiden Fällen besteht auch die Möglichkeit, dass der Leistungsstand der Batterien des Brustgurtes zu schwach bzw. völlig erschöpft ist.

FEHLERBEHEBUNG

Diese Liste enthält einige Ansätze zur Problemlösung. Bitte versuchen Sie wie folgt vorzugehen wenn ein Fehler auftritt bevor Sie ihren Händler kontaktieren.

PROBLEM

LÖSUNG

Keine Anzeige nach dem Einschalten.

Überprüfen Sie, ob das Netzkabel sowohl am Gerät als auch an der Steckdose richtig angebracht ist. Überprüfen Sie die einwandfreie Funktion der Steckdose, an der Sie das Netzkabel angeschlossen haben. Überprüfen Sie, ob das Kontrollkabel bei der Montage gequetscht oder eingeklemmt wurde und/oder die Steckverbindung sich gelöst hat. Überprüfen Sie, ob der Safety Key installiert ist. Überprüfen Sie ob sich eine Kabelverbindung im Cockpit gelockert oder gelöst hat. Hierzu demontieren Sie die hintere Cockpitabdeckung. Achten Sie hierbei unbedingt darauf, dass Sie das Laufband vorher komplett vom Stromnetz trennen. Überprüfen Sie ob sich eine Kabelverbindung auf der Steuerungsplatine gelockert oder gelöst hat. Hierzu demontieren Sie die obere Motorabdeckung. Achten Sie hierbei unbedingt darauf, dass Sie das Laufband vorher komplett vom Stromnetz trennen. Prüfen Sie, ob der Fehlerstrom-Schutzschalter aufgrund einer eventuellen Überspannung herausgesprungen ist und drücken Sie ihn gegebenenfalls wieder hinein.

Die Laufmatte verschiebt sich trotz Nachjustierung immer wieder

Laufmatte und -deck müssen gegebenenfalls neu geschmiert werden. Siehe hierzu "Wartung & Pflege" in dieser Anleitung. Sollte die Schmierung ausreichend sein, so überprüfen Sie die Spannung der Laufmatte. Gegebenenfalls spannen Sie diese nach. Siehe hierzu "Wartung & Pflege" in dieser Anleitung.

Motor reagiert nach START nicht

Wenn das Band anläuft jedoch nach kurzer Zeit wieder Stoppt und den Fehlercode „LS“ anzeigt, sollte das Laufband Kalibriert werden. (Die Anleitung finden Sie auf der nächsten Seite)

Laufband erreicht nur noch 10 km/h, auf Dem Display wird jedoch eine höhere Geschwindigkeit angezeigt.

Dies deutet auf einem Fehler in der Stromversorgung hin. Bitte überprüfen Sie das Netzkabel und verwenden Sie kein Verlängerungskabel. Das Laufband benötigt mindestens 220V 50Hz Stromversorgung. Gegebenenfalls kontaktieren Sie bitte einen Elektriker oder ihren Händler.

Laufband stoppt plötzlich

Das Laufband sollte geschmiert werden. Zu hohe Reibung

Die Sicherung des Laufbands springt

Das Laufband sollte geschmiert werden. Zu hohe Reibung

Die Haussicherung springt

Bitte überprüfen Sie Ihre Haussicherung. Gegebenenfalls brauchen Sie eine Widerstandsfähigere Haussicherung. Kontaktieren Sie einen Elektriker.

Computer-Anzeige von

- Zeit (min u. H)
- Geschwindigkeit (km/h)
- Strecke (m u. Km)
- Energieverbrauch (kcal)
- Steigung
- Puls (bei Verwendung der Handsensoren)

oder

- Herzfrequenz (bei Verwendung eines Brustgurtes - als Zubehör erhältlich)

Leistung: 3.0hp AC Drive
Geschwindigkeitsbereich: 1 - 20 km/h
Steigungsbereich: 0 - 15 Stufen
Steigungsverstellung: 1er-Schritte

Maße

Rollendurchmesser: ca. 75 mm
Lauffläche (LxB): ca. 152,5 x 56 cm
Trainingszustand (LxBxH): ca. 214 x 89 x 145 cm

Gewicht: ca. 160 kg
Maximales Benutzergewicht: 150 kg
Werteverstellung: über Tastatur
Antrieb: Keilrippenriemen
Netzanschluss: 220-230V - 50Hz

Betriebstemperatur: ca. 10° bis 40°

Einsatzbereich: Heimbereich
Semiprofessioneller Bereich
Professioneller Bereich

GARANTIEBESTIMMUNGEN

Um Ihnen im Servicefall schnell helfen zu können, benötigen wir einige Daten von Ihrem Fitnessgerät bzw. von Ihnen.

Um Ihrem Fitnessgerät die exakten Ersatzteile zuordnen zu können, benötigen wir in jedem Fall die Seriennummer.

Bitte füllen Sie im Bedarfsfall die Servicekarte dieses Benutzerhandbuches vollständig aus und senden diese mit einer Kopie Ihres datierten Kassenbelegs an uns ein.

Datenschutz

Die Beny Sports Germany GmbH verpflichtet sich, Ihre Daten vertraulich zu behandeln und nicht an Dritte weiterzugeben. Ein verantwortlicher Umgang mit Ihren Daten, sowie die Beachtung der nationalen und internationalen Datenschutzvorschriften ist für uns eine Selbstverständlichkeit.

Einsatzbereiche & Garantiezeiten

Die Fitnessgeräte von Motive Fitness und U.N.O. Fitness sind je nach Modell für unterschiedliche Einsatzbereiche geeignet.

Die für Ihr Fitnessgerät geltenden Einsatzbereiche entnehmen Sie den "Technischen Daten" dieses Benutzerhandbuches.

Heimbereich:

Ausschließlich private Nutzung

Garantiezeit: 3 Jahre

Semiprofessioneller Bereich:

Nutzung unter Anleitung in Hotels, Krankengymnastikpraxen, etc.

Nicht Nutzung in einem Fitnessstudio, oder einer ähnlichen Einrichtung!

Garantiezeit: 2 Jahre

Professioneller Bereich:

Nutzung in einem Fitnessstudio oder einer ähnlichen Einrichtung unter Aufsicht von Fachpersonal.

Garantiezeit: 1 Jahr

Kaufbeleg und Seriennummer

Um Ihren Anspruch auf Serviceleistungen innerhalb der Garantiezeit zu wahren, benötigen wir von Ihnen in jedem Fall eine Kopie des datierten Kaufbelegs.

Bewahren Sie Ihren Kaufbeleg immer auf und senden Sie uns eine Kopie im Garantiefall als Anhang Ihres Serviceauftrages unaufgefordert mit ein.

Nur so kann eine schnelle Bearbeitung Ihres Servicefalles gewährleistet werden.

Damit wir Ihre Modellversion eindeutig identifizieren können, benötigen wir für eine Serviceleistung die Angabe der Geräteseriennummer.

Garantiebedingungen

Die Garantiezeit für Ihr Trainingsgerät beginnt:

- für neue Produkte ab dem Kaufdatum des Endverbrauchers, die bei einem direkten und autorisierten Vertriebspartner der Beny Sports Germany GmbH erworben wurden.
- für Ausstellungsstücke ab dem Kaufdatum des Käufers (Fachhändler). Diese Garantie gilt in jedem Fall vorbehaltlich anderer Vereinbarungen zwischen Endverbraucher und seinem Verkäufer (Fachhändler).

Die Garantie umfasst Mängel, die auf Fertigungs- oder Materialfehler beruhen.

Sie gilt nur für in Deutschland erworbene und betriebene Geräte.

Diese Garantie gilt vorbehaltlich anderer Vereinbarungen zwischen dem Verkäufer (Fachhändler) und dem Käufer (Endverbraucher oder Wiederverkäufer).

Sie gilt nicht für Schäden und Mängel, die durch schuldhaft unsachgemäßen Gebrauch, fahrlässige oder mutwillige Zerstörung, mangelnde oder unterlassene Wartungsmaßnahmen, höhere Gewalt, betriebsbedingte und dadurch normale Abnutzung, Schäden die durch das Eindringen von Flüssigkeiten (z.B. Körperschweiß), Reparatur oder Veränderung von Ersatzteilen fremder Herkunft verursacht werden.

Die Garantie gilt ebenfalls nicht für eine fehlerhafte Montage bzw. Beschädigungen die durch eine falsche Montage entstehen. Dies gilt sowohl für die Montage durch den Endverbraucher, als auch für die Montage durch einen Aufbauservice.

Bestimmte Bauteile unterliegen einem gebrauchsbedingten Verschleiß bzw. einer normalen Abnutzung. Zu diesen Bauteilen zählen z.B. Kugellager, Lagerbuchse, Lager, Antriebsriemen, Schalter und Tasten, Netzkabel, Netzadapter, etc..

Diese Verschleißteile sind nicht Gegenstand der Garantie.

Sollte das Trainingsgerät aufgrund einer Reparatur bei Ihnen abgeholt werden, so ist die Demontage und Bereitstellung, sowie auch der Empfang und die Wiederaufstellung des Gerätes notwendig. Grundsätzlich fallen diese Leistungen nicht unter den von uns gewährten Garantieumfang.

Bei Einzelteilen müssen die defekten Teile an unsere Serviceadresse gut verpackt und nach vorheriger Absprache versendet werden.

Bauteile, welche zu ersetzen und Bestandteile der Montage sind, müssen vom Endverbraucher erneuert werden, auch wenn das Gerät von einem Aufbauservice montiert wurde.

Serviceleistungen außerhalb der Garantie

Ihr Fachhändler, oder das Serviceteam von Beny Sports stehen Ihnen selbstverständlich auch gerne bei der Problemlösung zur Verfügung, wenn Fälle eines Mangels nach Beendigung der Garantiezeit, oder Fälle, die nicht durch die Garantieleistungen abgedeckt werden, auftreten.

In einem solchen Fall wenden Sie sich bitte direkt an Ihren Fachhändler oder per Mail an:

service@benysports.de

direkt an das Beny Sports Serviceteam.

ENTSORGUNG



ACHTUNG: Ihr Trainingsgerät trägt dieses Symbol. Es besagt, dass Elektro- und Elektronikgeräte nicht mit dem normalen Hausmüll entsorgt werden dürfen, sondern einem getrennten Rücknahmesystem zugeführt werden sollten.

Entsorgungsinformationen für Benutzer im Heimbereich/Privathaushalten

ACHTUNG: Entsorgen Sie dieses Trainingsgerät nicht mit dem normalen Hausmüll!

Entsprechend einer neuen EU-Richtlinie, welche die ordnungsgemäße Rücknahme, Behandlung und Verwertung von gebrauchten Elektro- und Elektronikgeräten vorschreibt, müssen elektrische und elektronische Altgeräte getrennt entsorgt werden. Nach der Einführung der Richtlinien in den EU-Mitgliedstaaten können private Haushalte ihre gebrauchten Elektro- und Elektronikgeräte jetzt kostenfrei an ausgewiesenen Rücknahmestellen abgeben*. In einigen Ländern* können Sie Ihre Altgeräte auch bei Ihrem Fachhändler zurückgeben, wenn Sie in vergleichbares neues Gerät erwerben.

Sollte Ihr gebrauchtes Trainingsgerät Batterien oder Akkus enthalten, so entnehmen Sie diese bitte vor der Rückgabe des Gerätes und entsorgen Sie diese, gemäß der örtlich geltenden Regelungen, getrennt.

Durch die ordnungsgemäße Entsorgung Ihres Trainingsgerätes tragen Sie entscheidend dazu bei, dass Altgeräte entsprechend gesammelt, behandelt und verwendet werden können. So wird eine mögliche schädliche Auswirkung auf Umwelt und Gesundheit, die bei einer unsachgemäßen Entsorgung entstehen kann, erfolgreich verhindert.

*) Weitere Informationen erhalten Sie von Ihrer Gemeinde- oder Stadtverwaltung

Entsorgungsinformationen für gewerbliche Nutzer

Wenn Sie das zu entsorgende Trainingsgerät für gewerbliche Zwecke genutzt haben, wenden Sie sich bitte an Ihren Fachhändler oder direkt an U.N.O. Fitness und informieren Sie sich dort über die Rücknahme des Produktes. Möglicherweise müssen Sie die Kosten für die Rücknahme und Verwertung gemäß den EU-Richtlinien tragen.

Sicherheitshinweise

- Dieses Produkt wurde TÜV- und GS-getestet und entspricht den neuesten Sicherheitsanforderungen. Um die Gefahr von Verletzungen od. elektrischem Schock zu vermeiden, sollten Sie **unbedingt** diese Gebrauchsanleitung komplett durchlesen und **alle Hinweise sorgfältig beachten!**
 - Wenn Sie dieses Gerät weitergeben oder von einer anderen Person benutzen lassen, stellen Sie sicher, dass derjenige den Inhalt dieser Gebrauchsanleitung kennt.
 - Dieses Gerät darf immer nur von einer Person zum Trainieren benutzt werden. Überprüfen Sie vor der ersten Benutzung und auch danach **in regelmäßigen Abständen** alle Schrauben, Bolzen und andere Verbindungen auf festen Sitz.
 - Entfernen Sie alle scharfkantigen Gegenstände aus dem Umfeld des Gerätes, bevor Sie mit dem Training beginnen.
 - Stellen Sie sicher, dass sich während des Trainings keine Kinder oder Tiere in der Nähe des Gerätes befinden.
 - Trainieren Sie nur auf dem Gerät, wenn es einwandfrei funktioniert. Wir empfehlen, das Gerät nach konstantem Betrieb von ca. 60 Minuten wieder einige Zeit auszuschalten.
Defekte Teile sind **sofort auszutauschen** und das Gerät ist bis zur Instandsetzung nicht mehr zu benutzen.
 - Eltern und andere Aufsichtspersonen sollten sich Ihrer Verantwortung bewusst sein, da aufgrund des natürlichen Spieltriebes und der Experimentierfreudigkeit der Kinder mit Situationen zu rechnen ist, für die die Trainingsgeräte nicht gebaut sind.
 - Wenn Sie Kinder an dem Gerät trainieren lassen, sollten Sie deren geistige und körperliche Entwicklung und vor allem deren Temperament berücksichtigen. Sie sollten die Kinder beaufsichtigen und vor allem auf die richtige Benutzung des Gerätes hinweisen. Als Spielzeug sind die Trainingsgeräte auf keinen Fall geeignet.
 - Wir empfehlen, nach dem Training alle Schweißspuren mit einem feuchten Lappen von den lackierten Flächen des Laufbands zu entfernen.
 - Bitte beachten Sie beim Aufstellen des Gerätes, dass hinter dem Gerät mind. 2m x 1m und seitlich mindestens 1 m Freiraum
 - Die Anweisungen müssen sinngemäß Folgendes angeben:
Dieses Gerät ist nicht dafür bestimmt, durch Personen (einschließlich Kinder) mit eingeschränkten physischen, sensorischen oder geistigen Fähigkeiten oder mangels Erfahrung und/oder mangels Wissen benutzt zu werden, es sei denn, sie werden durch eine für ihre Sicherheit zuständige Person beaufsichtigt oder erhalten von ihr Anweisungen, wie das Gerät zu benutzen ist.
 - Kinder sollten beaufsichtigt werden, um sicherzustellen, dass sie nicht mit dem Gerät spielen.
- vorhanden ist!
Das Gerät darf **nicht** in der Nähe von Wasser oder anderen Flüssigkeiten aufgestellt werden.
- Bitte beachten Sie, dass inkorrektes und exzessives Training Ihre Gesundheit gefährden kann.
 - Bitte beachten Sie, dass Hebel und andere Einstellmechanismen nicht in den Bewegungsbereich während der Übung ragen und den Ablauf stören.
 - Beim Aufstellen des Gerätes sollten Sie darauf achten, dass das Gerät stabil steht und evtl. Bodenunebenheiten ausgeglichen werden. Stellen Sie das Gerät **nicht** in der Nähe von Heizkörpern oder anderen Wärmequellen auf und transportieren Sie das Gerät **niemals**, wenn dieses in Betrieb ist. Ferner muss das Gerät so aufgestellt werden, dass die Stromanschlüsse jederzeit **frei zugänglich** sind.
 - Tragen Sie immer Trainingskleidung und Schuhe, die für ein Fitnesstraining geeignet sind, wenn Sie auf dem Gerät trainieren. Die Kleidung muss so beschaffen sein, dass diese nicht aufgrund Ihrer Form (z.B. Länge) während des Trainings irgendwo hängen bleiben kann. Die Schuhe sollten passend zum Trainingsgerät gewählt werden, grundsätzlich dem Fuß einen festen Halt geben und eine rutschfeste Sohle besitzen. **Trainieren Sie niemals barfuß oder mit Sandalen u.ä.!**
 - Grundsätzlich sollten Sie vor der Aufnahme eines Trainings Ihren Arzt konsultieren. Er kann Ihnen konkrete Angaben machen, welche Belastungsintensität für Sie geeignet ist und Ihnen Tipps zum Training und zur Ernährung geben.
 - Der Anwendungsbereich dieses Trainingsgerätes ist der Heimbereich. Dieses Gerät ist für ein max. Benutzergewicht von 150 kg geeignet. Das Gerät entspricht der europäischen Norm EN-1/-6, Klasse HB (Heimbereich, mittlere Genauigkeit).

SERVICEKARTE



Bitte füllen Sie alle Angaben dieses Formulars vollständig aus und legen Sie eine Kopie des datierten Kaufbeleges bei.

Persönliche Daten:

Vorname: _____ Tel. (privat): _____

Name: _____ Tel. (geschäftlich): _____

Straße: _____ Tel. (mobil): _____

PLZ, Ort: _____ E-mail: _____

Geräte-Spezifikation:

Artikel-Bezeichnung: TR 6000 Kaufdatum: _____

Artikel-Nummer: 10019 Händler: _____

Seriennummer: _____

Fehlerbeschreibung: _____



Beny Sports Germany GmbH

Klingenhofstraße 51 - 90411 Nürnberg

FAX: +49 (0) 911 975 978 1 - TEL +49 (0) 911 975 978 0

info@benysports.de · www.benysports.de