

U.N.O.[®]
FITNESS

STR 1700

Montage- & Bedienungsanleitung



 (DE) **Gebrauchsanweisung**

 (GB) **Manual**



Art.-Nr.: 15010

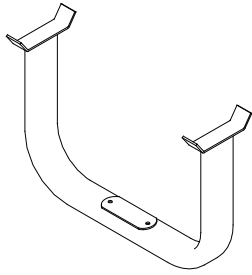
TEILELISTE

Nr.	Beschreibung	Stk.
1.	Vordere Stütze	1
2.	Hauptrahmen	1
3.	Hintere Stütze	1
4.	Curl-Stütze	1
5.	Sitz-Polster	1
6.	Curl-Polster	1
7.	Ovale Endkappe	2
8.	Ovale Distanzscheibe	1
10.	9,5 x 25mm Sechskantbolzen	6
11.	9,5 x 80mm Sechskantbolzen	2
12.	9,5mm Unterlegscheibe	8

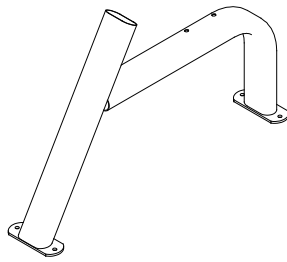
PARTLIST

ITEM	DESCRIPTION	Q'TY
1.	Front U Frame	1
2.	Main Support	1
3.	Back Base Frame	1
4.	Curl Support Frame	1
5.	Seat Cushion	1
6.	Curl Cushion	1
7.	Oval Cap	2
8.	Oval Spacer	1
10.	3/8"x1"Hex Bolt	6
11.	3/8"x3-1/8" Hex Bolt	2
12.	3/8" Washer	8

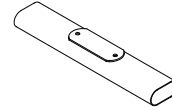
ZEICHNUNGEN EINZELTEILE



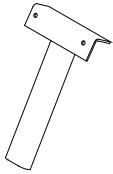
(1) Vordere Stütze
(1) Front U Frame



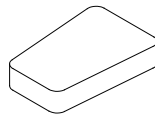
(2) Hauptrahmen
(2) Main Frame



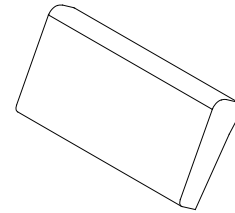
(3) Hintere Stütze
(3) Back Base Frame



(4) Curl-Stütze
(4) Curl Support Frame



(5) Sitz-Polster
(5) Seat Cushion



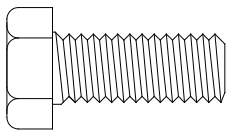
(6) Curl-Polster
(6) Curl Cushion



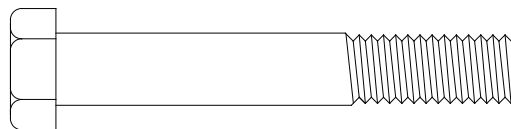
(7) Ovale Endkappe
(7) Oval Cap



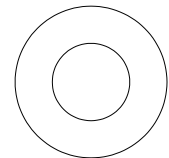
(8) Ovale Distanzscheibe
(8) Oval Spacer



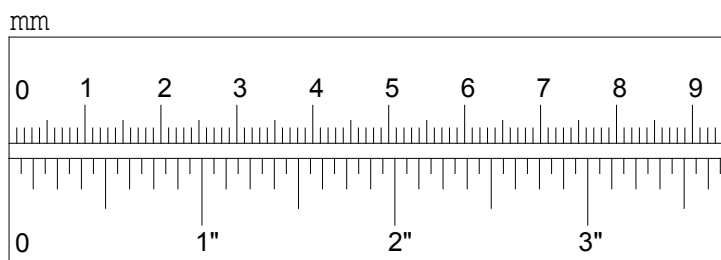
(10) 9,5 x 25mm Sechskantbolzen
(10) 3/8"x1" Hex Bolt



(11) 9,5 x 80mm Sechskantbolzen
(11) 3/8"x2-3/4" Hex Bolt

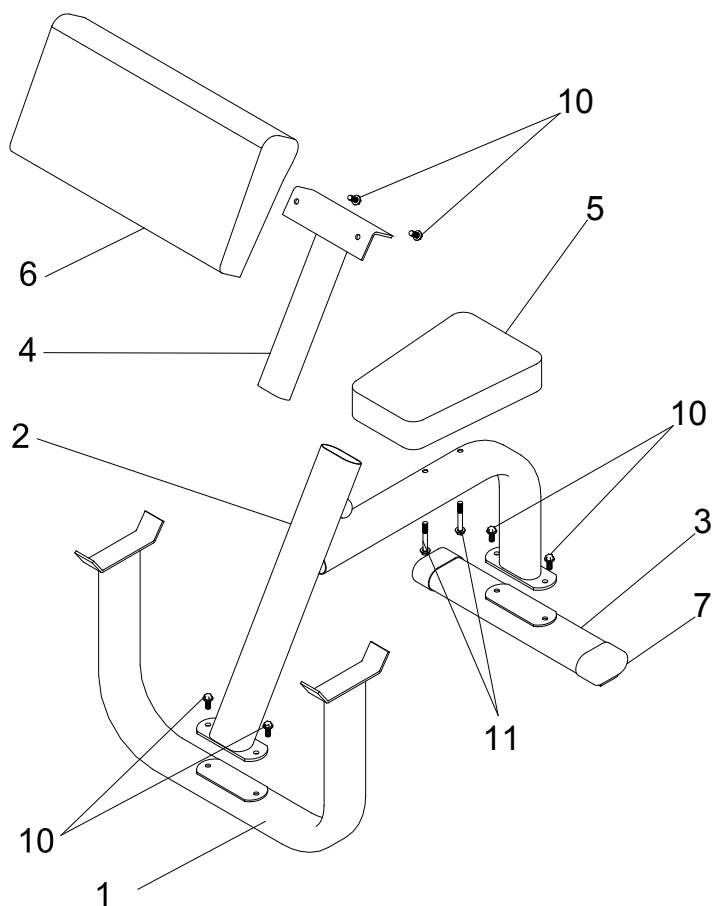


(12) 9,5mm Unterlegscheibe
(12) 3/8" Washer

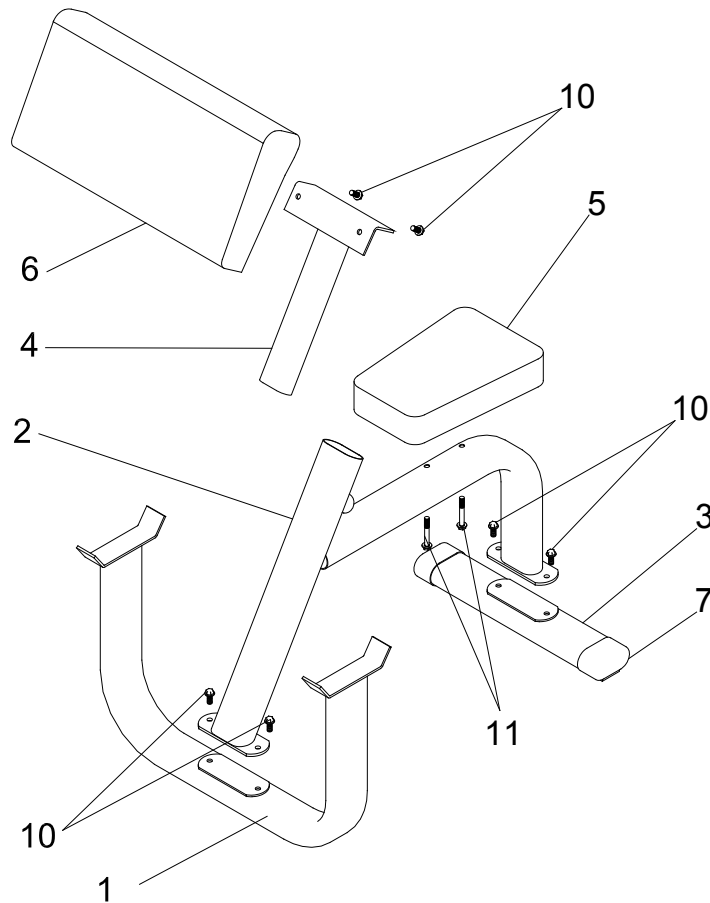


Aufbauanleitung

- a) Befestigen Sie die vordere Stütze (1) und die ovalen Endkappen (7) am Hauptrahmen (2) mit 4 x 9,5 x 25mm Sechskantbolzen (10) und 4 x 9,5mm Unterlegscheibe (12).
- b) Befestigen Sie das Curl-Polster (6) an der Curl-Stütze (4) mit 2 x 9,5 x 25mm Sechskantbolzen (10) und 4 x 9,5mm Unterlegscheibe (12).
- c) Befestigen Sie das Sitz-Polster (5) am Hauptrahmen (2) mit 2 x 9,5 x 70mm Sechskantbolzen (11) und 2 x 9,5mm Unterlegscheibe (12).
- d) Schieben Sie die Curl-Stütze (4) am Hauptrahmen (2).



- a) Attach FRONT U FRAME (1) and OVAL CAP (7) to MAIN SUPPORT (2) using four 3/8"x1" HEX BOLTS (10) and four 3/8" WASHERS (12).
- b) Attach CURL CUSHION (6) onto CURL SUPPORT FRAME (4) using two 3/8"x1" HEX BOLTS (10) and two 3/8" WASHERS (12).
- c) Attach SEAT CUSHION (5) onto MAIN SUPPORT (2) using two 3/8"x3-1/8" HEX BOLTS (11) and two 3/8" WASHERS (12).
- d) Insert CURL SUPPORT FRAME (4) into MAIN SUPPORT (2).



SERVICEKARTE

U.N.O.
FITNESS

Bitte füllen Sie alle Angaben dieses Formulars vollständig aus und legen Sie eine Kopie des datierten Kaufbeleges bei.

Persönliche Daten:

Vorname: _____ Tel. (privat): _____
Name: _____ Tel. (geschäftlich): _____
Straße: _____ Tel. (mobil): _____
PLZ, Ort: _____ E-mail: _____

Geräte-Spezifikation:

Artikel-Bezeichnung: **STR 1700** Kaufdatum: _____
Artikel-Nummer: **15010** Händler: _____
Seriennummer: _____

Fehlerbeschreibung: _____

U.N.O.[®]
FITNESS

Beny Sports Germany GmbH

Klingenhofstraße 51 - 90411 Nürnberg

FAX: +49 (0) 911 975 978 1 - TEL +49 (0) 911 975 978 0

info@benysports.de · www.benysports.de