

STR 1500

Montage- & Bedienungsanleitung



 (DE) **Gebrauchsanweisung**

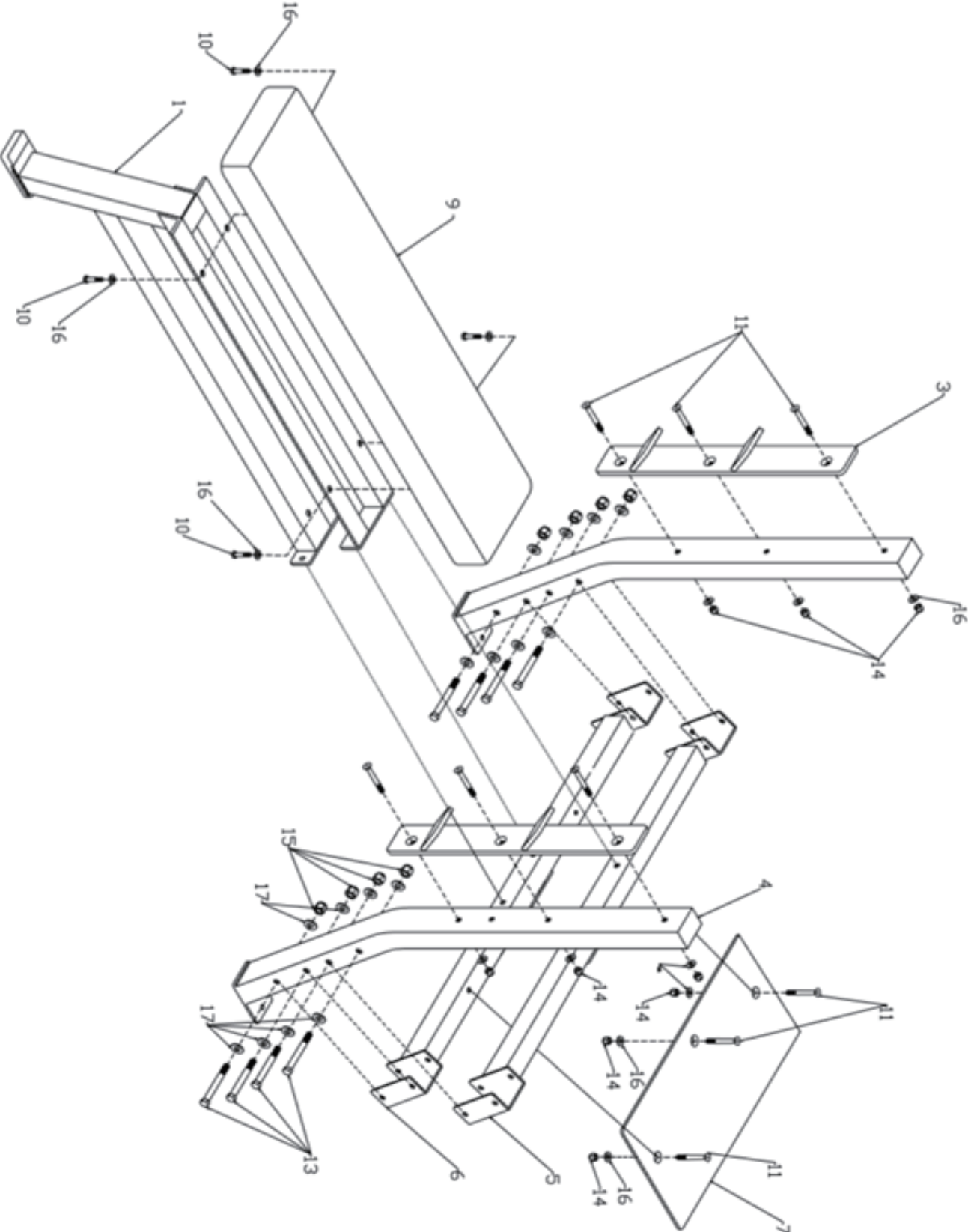
 (GB) **Manual**



Art.-Nr.: 15050

Explosionszeichnung
Explosion drawing
Explosietekening

Vue explosée
Disegni esplosi



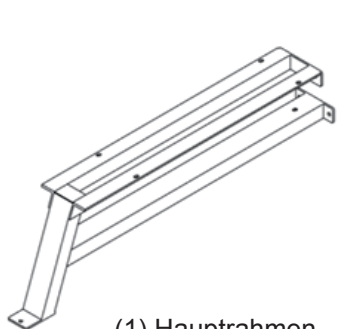
TEILELISTE

Nr.	Beschreibung	Stk.
1.	Hauptrahmen	1
2.	Stütze	2
3.	Linke Hantelstütze	1
4.	Rechte Hantelstütze	1
5.	Obere Querstrebe	1
6.	Untere Querstrebe	1
7.	Platte	1
8.	Gummifuß	3
9.	Sitz-Polster	1
10.	9,5 x 29mm Sechskantbolzen	4
11.	9,5 x 73mm Inbusschraube	9
12.	13 x 89mm Sechskantbolzen	4
13.	13 x 111mm Sechskantbolzen	8
14.	9,5mm Sicherungsmutter	9
15.	13mm Sicherungsmutter	12
16.	9,5mm Unterlegscheibe	13
17.	13mm Unterlegscheibe	24

PARTLIST

ITEM	DESCRIPTION	Q'TY
1.	MAIN FRAME	1
2.	UPRING FRAME	2
3.	LEFT BARBELL SUPPORT	1
4.	RIGHT BARBELL SUPPORT	1
5.	UPPER CROSS FRAME	1
6.	LOWER CROSS FRAME	1
7.	PLATE	1
8.	FOOT MAT	3
9.	SEAT CUSHION	1
10.	3/8"X1-1/8" HEX BOLT	4
11.	3/8"X2-7/8" ALLEN BOLT	9
12.	1/2"X3-1/2" HEX BOLT	4
13.	1/2"X4-3/8" HEX BOLT	8
14.	3/8" LOCK NUT	9
15.	1/2" LOCK NUT	12
16.	3/8" WASHER	13
17.	1/2" WASHER	24

ZEICHNUNGEN EINZELTEILE



(1) Hauptrahmen



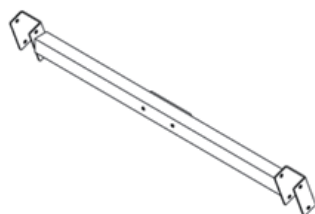
(2) Stütze



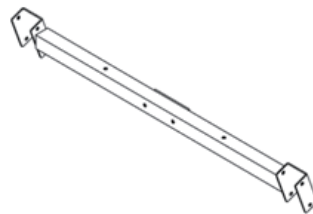
(3) Linke Hantelstütze



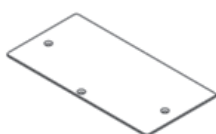
(4) Rechte Hantelstütze



(5) Obere Querstrebe



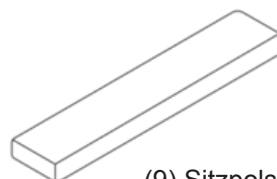
(6) Untere Querstrebe



(7) Platte

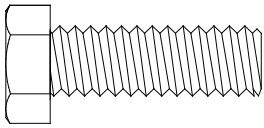


(8) Gummifuß

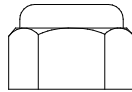


(9) Sitzpolster

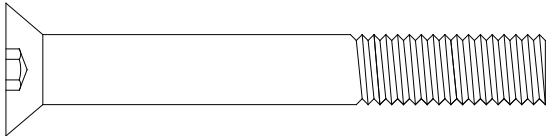
KLEINTEILE / HARDWARE



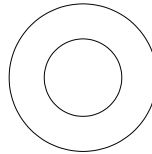
(10) 9,5 x 29mm Sechskantbolzen
 (10) 3/8"x1-1/8" HEX BOLT 4PCS



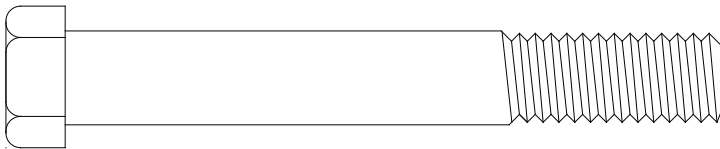
(14) 9,5mm Sicherungsmutter
 (14) 3/8" LOCK NUT 9PCS



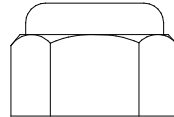
(11) 9,5 x 73mm Inbusschraube
 (11) 3/8"x2-7/8" ALLEN BOLT 9PCS



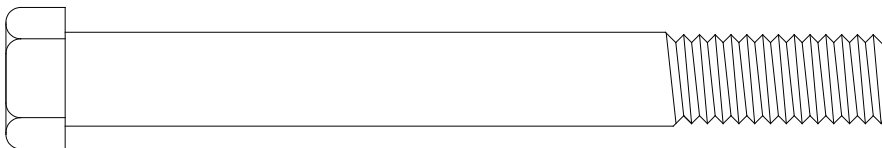
(16) 9,5mm Unterlegscheibe
 (16) 3/8" WASHER 13PCS



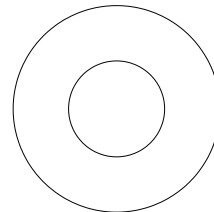
(12) 13 x 89mm Sechskantbolzen
 (12) 1/2"x3-1/2" HEX BOLT 4PCS



(15) 13mm Sicherungsmutter
 (15) 1/2" LOCK NUT 12PCS

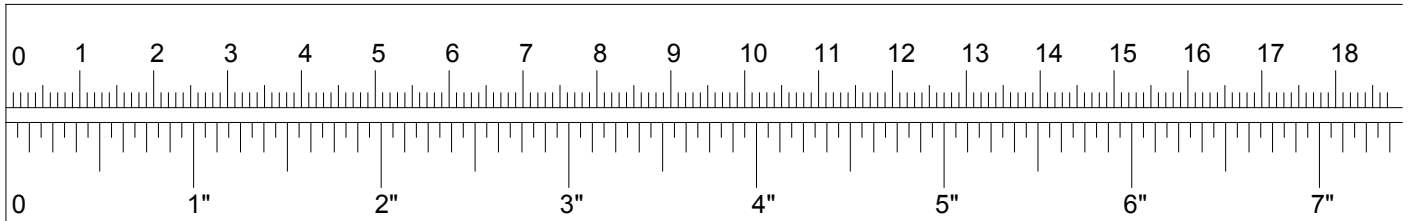


(13) 13 x 111mm Sechskantbolzen
 (13) 1/2"x4-3/8" HEX BOLT 8PCS



(17) 13mm Unterlegscheibe
 (17) 1/2" WASHER 24PCS

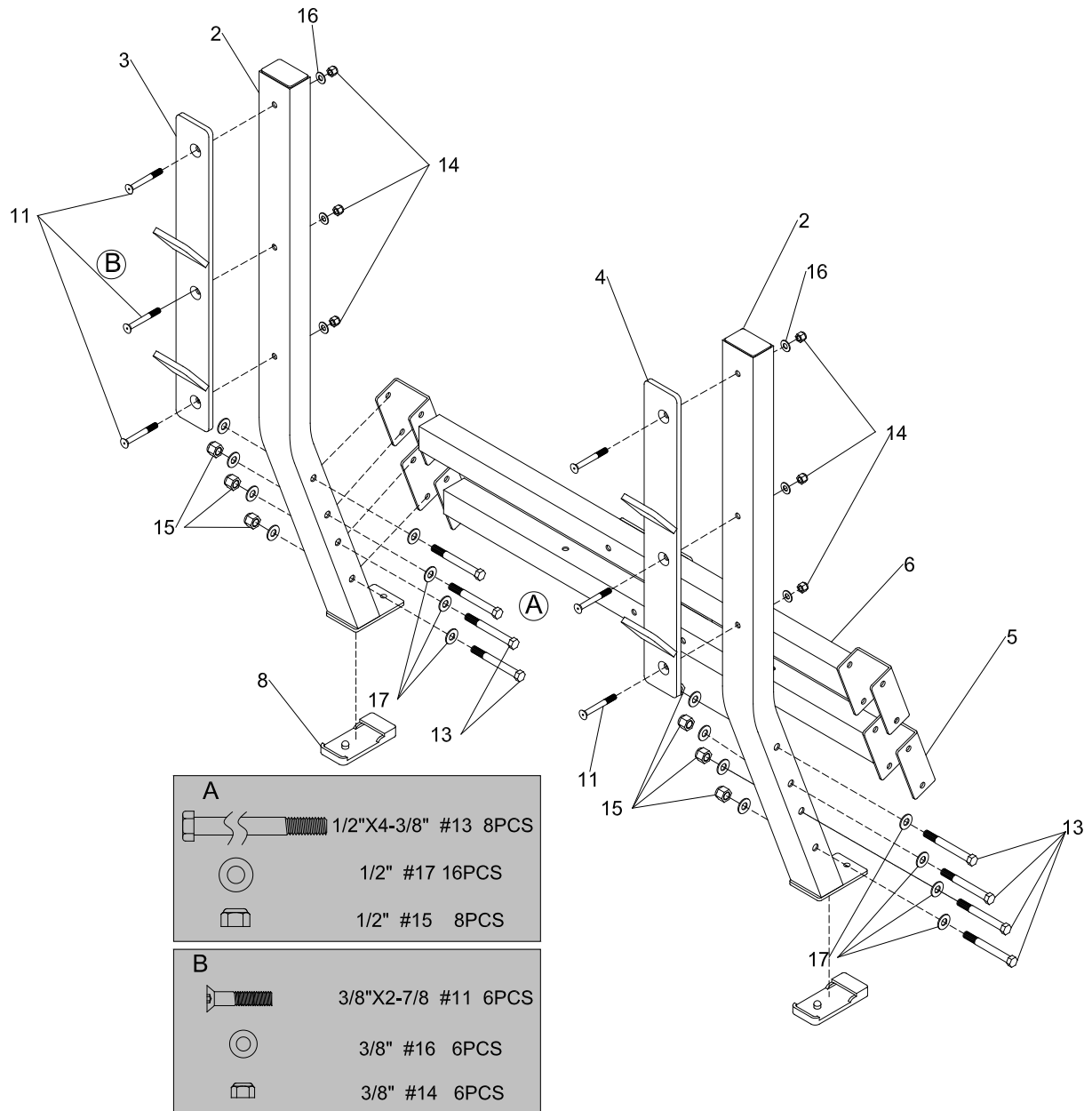
mm



Aufbauanleitung

1.

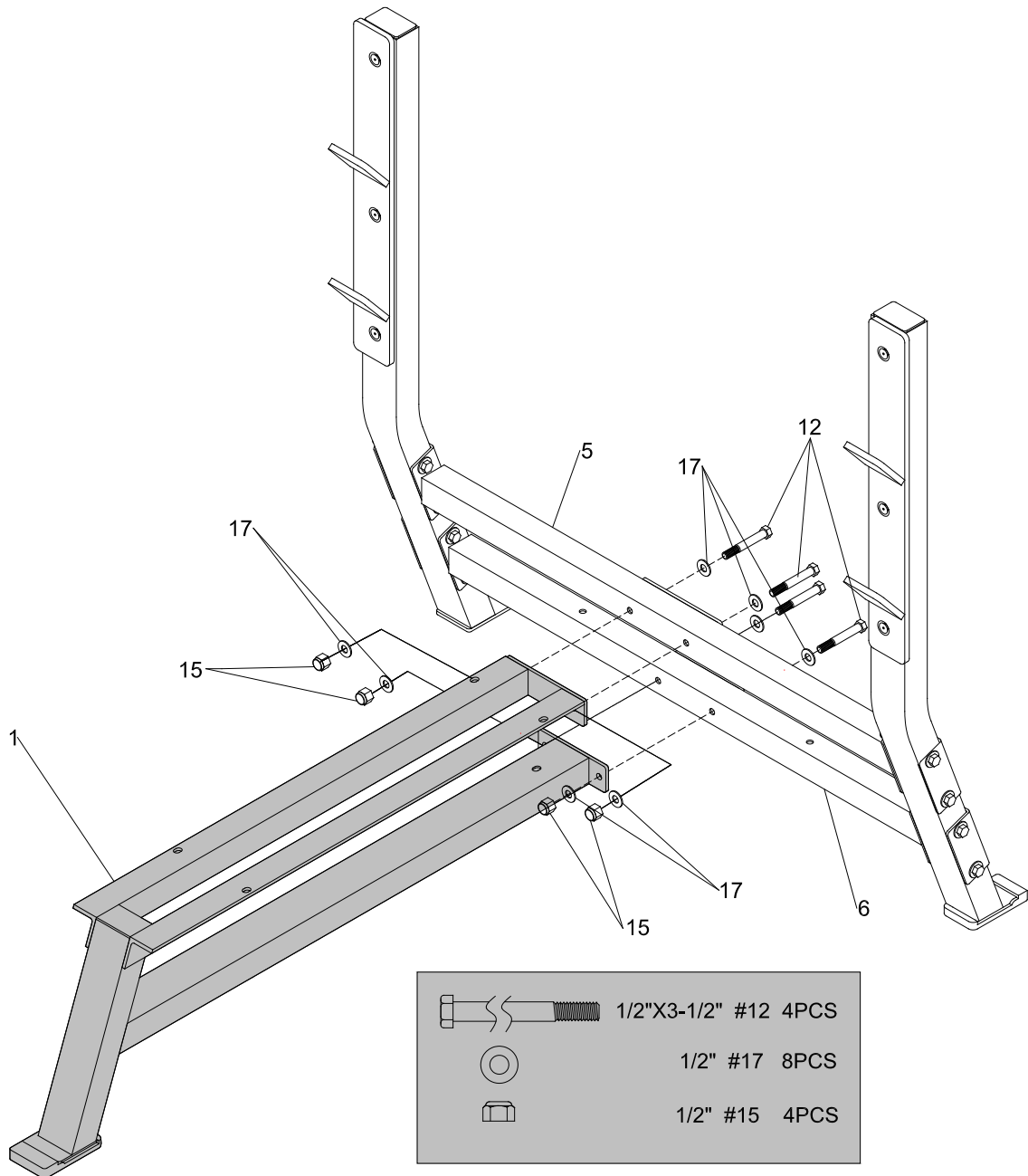
- a) Befestigen Sie die obere und untere Querstrebe (5 / 6) an den Stützen (2) mit 8 x 13 x 111mm Sechskantbolzen (13), 16 x 13mm Unterlegscheibe (17) und 8 x 13mm Sicherungsmutter (15).
- b) Danach befestigen Sie die linke und rechte Hantelstütze (3 / 4) an den Stützen (2) mit 6 x 9,5 x 73mm Inbusschraube (11), 6 x 9,5mm Unterlegscheibe (16) und 6 x 9,5mm Sicherungsmutter (14).



Aufbauanleitung

2.

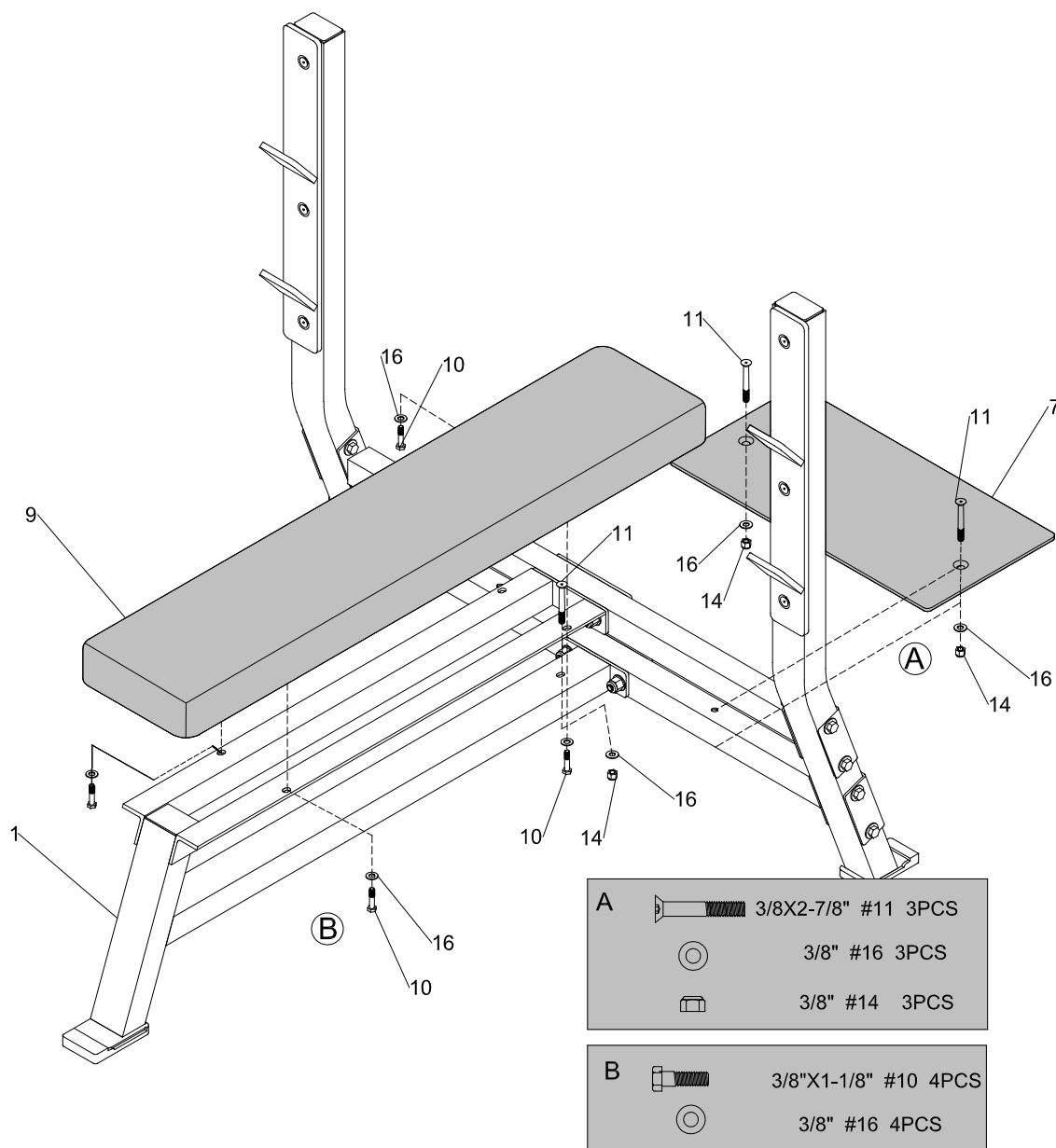
- a) Befestigen Sie den oberen Hauptrahmen (1) an der oberen und unteren Querstrebe (5 / 6) mit 4 x 13x89mm Sechskantbolzen (12), 8 x 13mm Unterlegscheibe (17) und 4 x 13mm Sicherungsmutter (15).



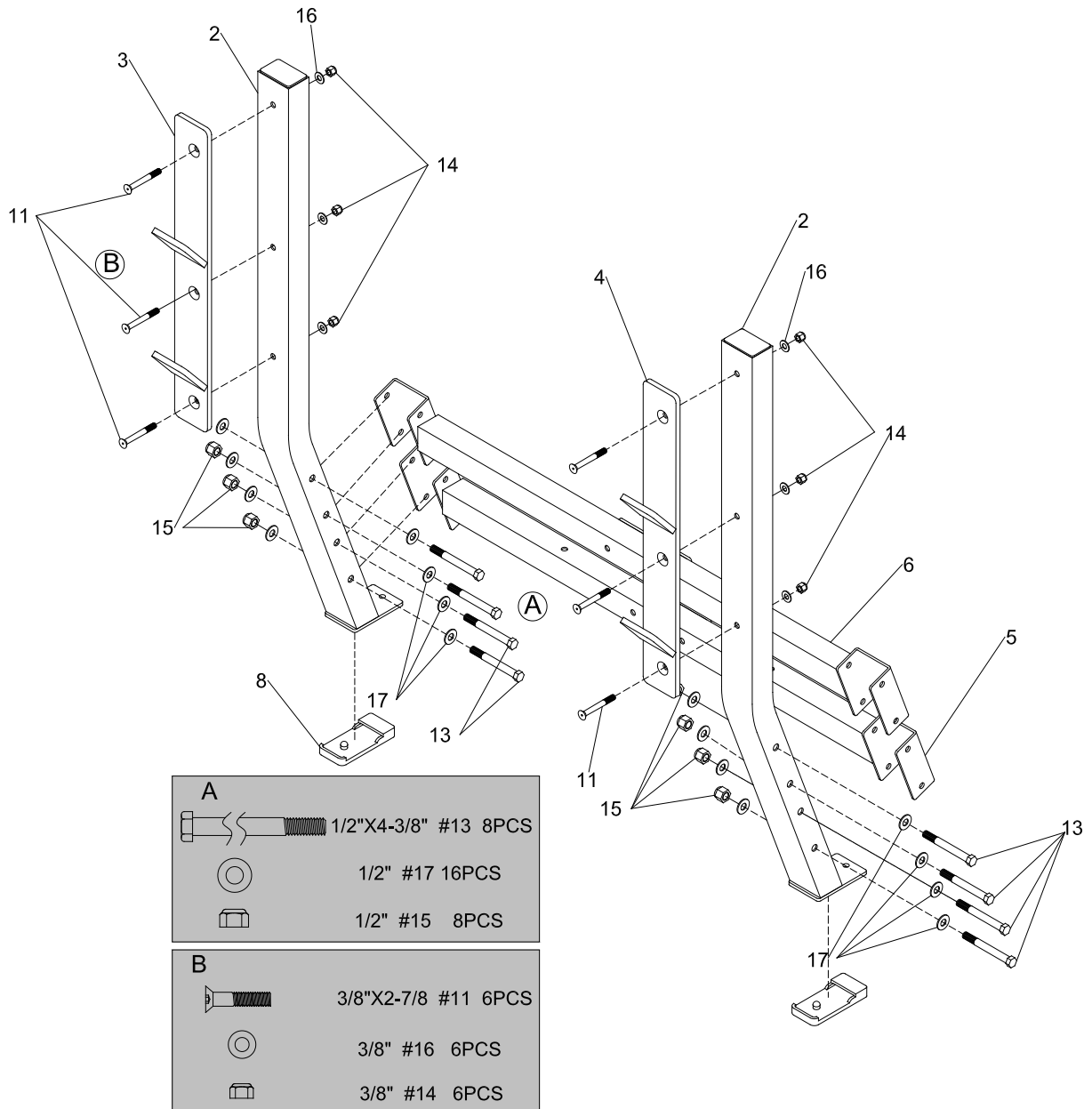
Aufbauanleitung

3.

- a) Befestigen Sie die Platte (7) am oberen Haupttrahmen (1) und an der unteren Querstrebe (6) mit 3 x 9,5 x 73mm Inbusschraube (11), 3 x 9,5mm Unterlegscheibe (16) und 3 x 9,5mm Sicherungsmutter (14).
- b) Befestigen Sie das Sitz-Polster (9) am oberen Haupttrahmen (1) mit 4 x 9,5 x 29mm Sechskantbolzen (10) und 4 x 9,5mm Unterlegscheibe (16).

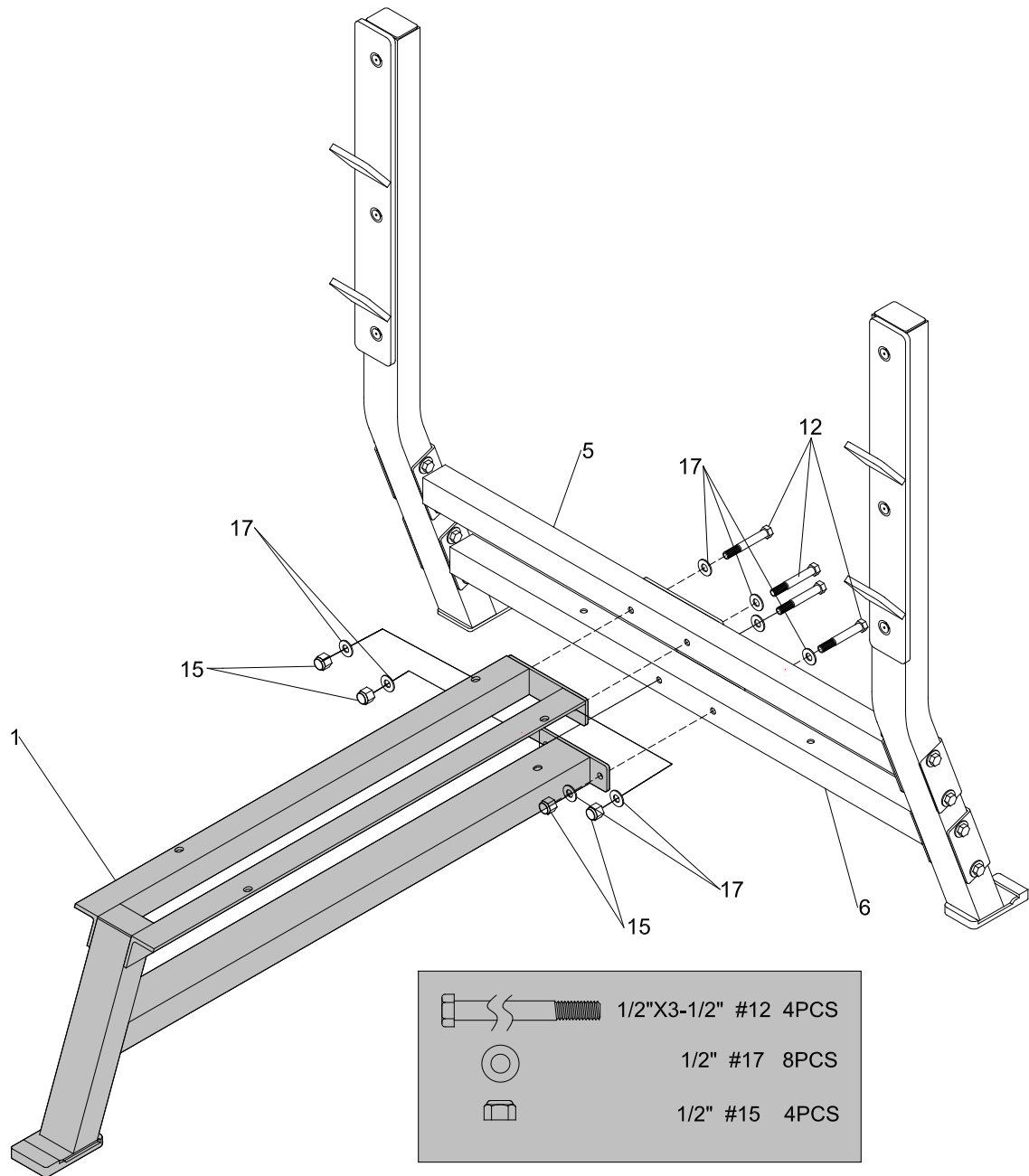


1.
 - a) Attach the LEFT BARBELL SUPPORT (3) and the RIGHT BARBELL SUPPORT (4) to the UPRIGHT FRAMES (2) using six 3/8"X2-7/8" ALLEN BOLTS (11), six 3/8" WASHERS (16) and six 3/8" LOCK NUTS (14).
 - b) Then ,Attach the UPPER CROSS FRAME (5) and the LOWER CROSS FRAME (6) to the UPRIGHT FRAMES (2) using eight 1/2"x4-3/8" HEX BOLTS (13), sixteen 1/2" WASHERS (17) and eight 1/2" LOCK NUTS (15).



2.

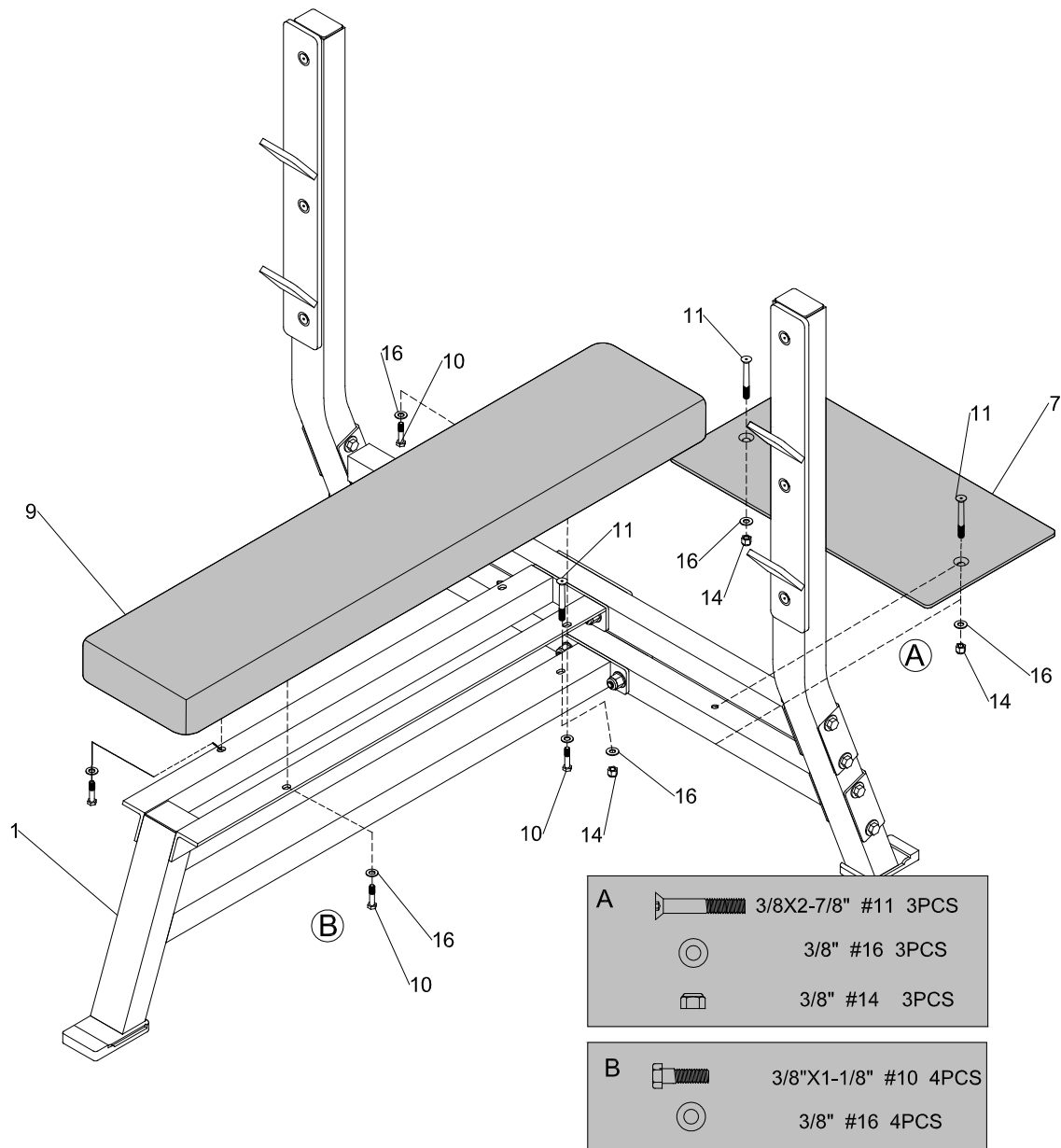
- a) Attach the MAIN FRAME (1) to the UPPER CROSS FRAME (5) and the LOWER CROSS FRAME (6), using four 1/2"x3-1/2" HEX BOLTS (12), eight 1/2" WASHERS (17) and four 1/2" LOCK NUTS (15).



3.

a) Attach the PLATE (7) to the MAIN FRAME (1) and the LOWER CROSS FRAME (6), using three 3/8"X2-1/8" HEX BOLTS (11) , three 3/8" WASHERS (16) and three 3/8" LOCK NUTS (14).

b) Attach the SEAT CUSHION (9) to the MAIN FRAME (1) using four 3/8"X1-1/8" HEX BOLTS (10) and four 3/8" WASHERS (16).



SERVICEKARTE

U.N.O.
FITNESS

Bitte füllen Sie alle Angaben dieses Formulars vollständig aus und legen Sie eine Kopie des datierten Kaufbeleges bei.

Persönliche Daten:

Vorname: _____ Tel. (privat): _____
Name: _____ Tel. (geschäftlich): _____
Straße: _____ Tel. (mobil): _____
PLZ, Ort: _____ E-mail: _____

Geräte-Spezifikation:

Artikel-Bezeichnung: **STR 1500** Kaufdatum: _____
Artikel-Nummer: **15050** Händler: _____
Seriennummer: _____

Fehlerbeschreibung: _____

U.N.O.[®]
FITNESS

Beny Sports Germany GmbH

Klingenhofstraße 51 - 90411 Nürnberg

FAX: +49 (0) 911 975 978 1 - TEL +49 (0) 911 975 978 0

info@benysports.de · www.benysports.de