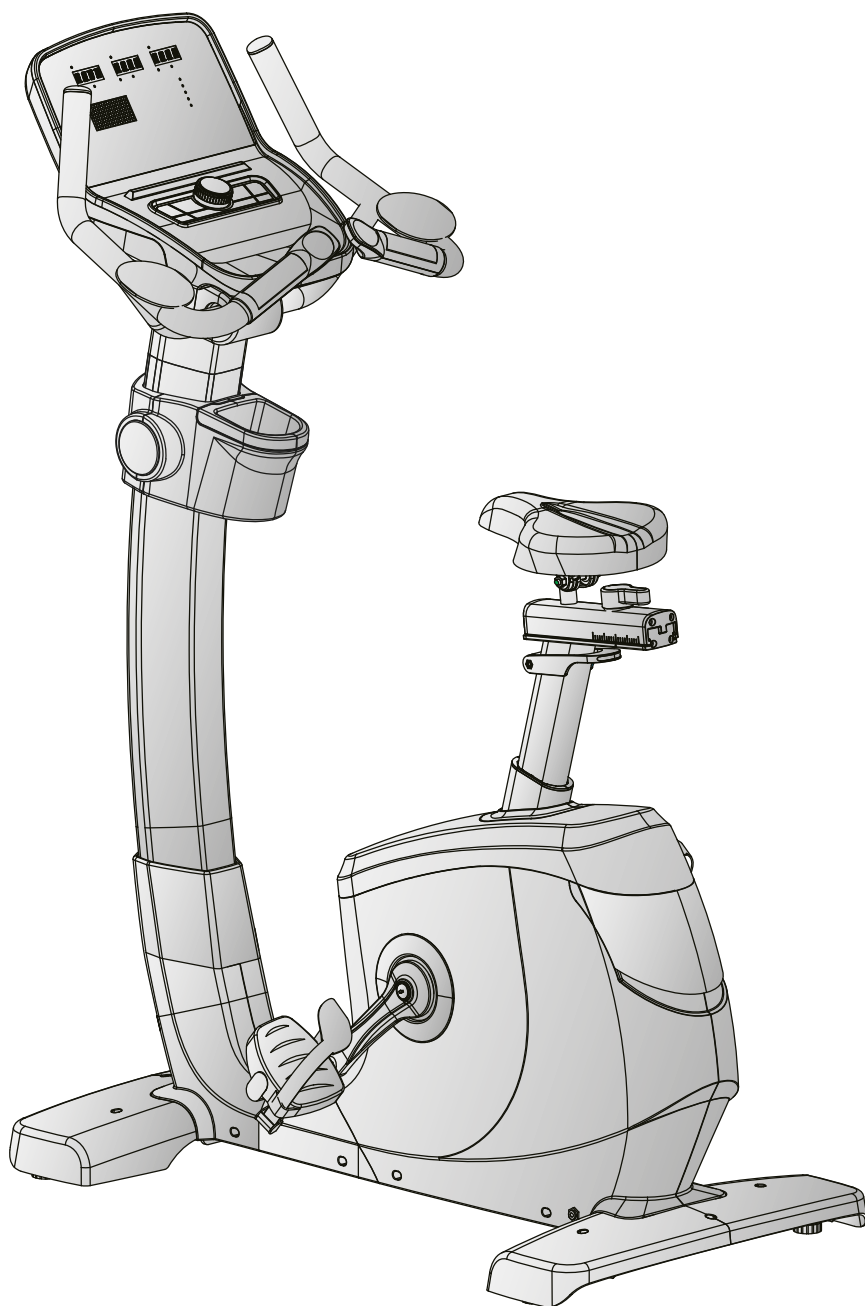


# TAURUS®

## Notice de montage et mode d'emploi



max. 180 kg



~ 90 Min.



58 kg

L 122 | L 61 | H 154

TFUB105.02.06

N.º art. TF-UB105-2

**Vélo d'appartement UB10.5 Pro**



## Chère cliente, cher client,

Nous vous remercions d'avoir opté pour un appareil d'entraînement de qualité de la marque Taurus. Taurus propose des appareils de sport et de fitness haut de gamme conçus pour une utilisation à domicile ou destinés à équiper les salles de gym et les établissements commerciaux. Les appareils de fitness de Taurus poursuivent l'objectif premier des sportifs, celui d'atteindre un niveau de performance maximal ! Les appareils sont ainsi développés en étroite concertation avec des sportifs et des experts en sciences du sport. Les sportifs sont en effet les mieux placés pour juger de la perfection d'un appareil de fitness.

Pour de plus amples informations, veuillez consulter le site [www.sport-tiedje.com](http://www.sport-tiedje.com).

### Utilisation conforme

L'appareil doit être utilisé uniquement aux fins auxquelles il est destiné.

Cet appareil de fitness convient pour une utilisation à domicile ainsi que pour un usage semi-professionnel ou professionnel. Le domaine semi-professionnel englobe notamment les structures institutionnelles telles que les hôpitaux, écoles, hôtels et clubs. On entend par usage professionnel une utilisation à des fins commerciales (par ex. en salle de gym).

## MENTIONS LÉGALES

Sport-Tiedje GmbH  
N°1 du fitness à domicile en Europe

International Headquarters  
Flensburger Straße 55  
24837 Schleswig  
Deutschland

Directeur :  
Christian Grau  
Sebastian Campmann  
Bernhard Schenkel  
N° de registre de commerce HRB 1000 SL  
Tribunal d'instance de Flensburg  
N°d'identification de TVA : DE813211547

## EXCLUSION DE RESPONSABILITÉ



©2011 Taurus est une marque déposée de la société Sport-Tiedje GmbH. Tous droits réservés. Toute utilisation de cette marque sans l'autorisation écrite de Sport-Tiedje est interdite.

Le produit et le manuel peuvent faire l'objet de modifications. Les données techniques sont sujettes à changement sans préavis.

## À PROPOS DE CE MODE D'EMPLOI

Veillez lire attentivement le présent mode d'emploi dans son intégralité avant le montage de l'appareil et sa première utilisation. Le présent mode d'emploi est là pour vous aider à monter rapidement l'appareil et à le manipuler en toute sécurité. Veillez impérativement à ce que tous les utilisateurs de l'appareil (notamment les enfants et les personnes présentant un handicap physique, sensoriel, mental ou moteur) aient préalablement pris connaissance du présent mode d'emploi et de son contenu. En cas de doute, l'appareil doit être utilisé sous la surveillance d'une personne responsable.

Cet appareil a été conçu conformément aux dernières avancées en matière de sécurité. Il est protégé au mieux de toute source de danger susceptible de provoquer des blessures. Assurez-vous que l'appareil a bien été monté conformément aux instructions fournies et que toutes les pièces de l'appareil sont correctement fixées. Si nécessaire, remédiez aux défauts éventuels en vous reportant au mode d'emploi.



Veillez respecter scrupuleusement les consignes de sécurité et de maintenance indiquées. Toute autre utilisation peut causer des blessures, endommager l'appareil et provoquer des accidents dont le fabricant et le distributeur ne peuvent assumer aucune responsabilité.

Lors de votre lecture, vous serez amené à rencontrer les notes de sécurité suivantes :

► **ATTENTION**

Ce symbole indique des situations dans lesquelles le non-respect des consignes peut entraîner des dommages matériels.

⚠ **PRUDENCE**

Ce symbole indique des situations dans lesquelles le non-respect des consignes peut entraîner des blessures légères !

⚠ **AVERTISSEMENT**

Ce symbole indique des situations dans lesquelles le non-respect des consignes peut entraîner des blessures graves, voire mortelles !

⚠ **DANGER**

Ce symbole indique des situations dans lesquelles le non-respect des consignes peut entraîner des blessures très graves, voire mortelles !

ⓘ **REMARQUE**

Vous trouverez ici d'autres informations utiles.

Conservez soigneusement ce mode d'emploi de sorte qu'il soit accessible pour toute information sur les travaux de maintenance et les commandes de pièces de rechanges.

# Table des matières

<b>1</b>	<b>INFORMATIONS GÉNÉRALES</b>	<b>7</b>
1.1	Notes techniques	7
1.2	Sécurité personnelle	8
1.3	Sécurité électrique	9
1.4	Emplacement	9
<b>2</b>	<b>MONTAGE</b>	<b>10</b>
2.1	Instructions générales	10
2.2	Contenu de la livraison	11
2.3	Montage	12
<b>3</b>	<b>MODE D'EMPLOI</b>	<b>20</b>
3.1	Affichage de la console	20
3.2	Fonctions des touches	21
3.3	Mise en marche de l'appareil	22
3.4	Mode de veille	22
3.5	MANUAL (programmes manuels)	23
3.5.1	Programme Quick-Start	23
3.5.2	Programmes basés sur des objectifs	23
3.6	PROGRAM (programmes à profil)	24
3.7	USER (programme défini par l'utilisateur)	26
3.8	H.R.C. (programmes basés sur la fréquence cardiaque)	27
3.9	WATT (programme basé sur le nombre de watts)	28
3.10	RECOVERY (fonction de récupération)	28
3.11	BODY FAT (mesure du taux de graisse corporelle)	29
3.12	Bluetooth et applications de fitness	30
<b>4</b>	<b>STOCKAGE ET TRANSPORT</b>	<b>31</b>
4.1	Instructions générales	31
4.2	Roulettes de déplacement	31
<b>5</b>	<b>DÉPANNAGE, ENTRETIEN ET MAINTENANCE</b>	<b>32</b>
5.1	Instructions générales	32
5.2	Défauts et diagnostic des pannes	32
5.3	Codes de défauts et dépannage	33
5.4	Calendrier d'entretien et de maintenance	34
<b>6</b>	<b>ÉLIMINATION</b>	<b>34</b>

<b>7</b>	<b>ACCESSOIRES RECOMMANDÉS</b>	<b>36</b>
<b>8</b>	<b>COMMANDES DE PIÈCES DE RECHANGE</b>	<b>37</b>
8.1	Numéro de série et désignation du modèle	37
8.2	Liste des pièces	38
8.3	Vue éclatée	42
<b>9</b>	<b>GARANTIE</b>	<b>43</b>
<b>10</b>	<b>CONTACT</b>	<b>45</b>

## 1.1 Notes techniques

### Affichage LCD de :

- + Durée d'entraînement en min.
- + Vitesse en km/h
- + Distance d'entraînement en km
- + Calories en kcal
- + Fréquence cardiaque (à partir des capteurs cardiaques tactiles ou d'une ceinture pectorale)
- + Tours par minute
- + Watt

Système de freinage :	système de freinage à induction électromagnétique
Niveaux de résistance :	32
Masse d'inertie :	10 kg

Données en watts	
Plage de réglages du programme en watts:	10-350 W
Vitesse min. et max. à 60 RPM:	20-300 W
Vitesse min. et max. à 100 RPM:	73-569 W

Mémoires utilisateurs :	4
Nombre total de programmes :	23
Programmes Quick-Start :	1
Programmes basés sur des objectifs :	4
Programmes prédéfinis :	12
Programmes définis par l'utilisateur :	1
Programmes basés sur la fréquence cardiaque :	4
Programmes en watts :	1
Test de récupération :	1
Test de fitness :	1

### Poids et dimensions :

Dimensions de l'emballage (L x l x h) :	env. 123 cm x 36 cm x 78 cm
Dimensions de l'emballage (L x l x h) :	env. 122 cm x 61 cm x 154 cm
Poids de l'article (brut, emballage inclus) :	69 kg
Poids de l'article (net, sans emballage) :	58 kg

Poids utilisateur maximal :	180 kg
-----------------------------	--------

## 1.2 Sécurité personnelle

### DANGER

- + Avant la première utilisation de l'appareil, nous vous recommandons de demander l'avis d'un médecin afin qu'il juge de la possibilité ou non de vous entraîner avec cet appareil. Ces dispositions sont particulièrement applicables aux personnes qui ont une prédisposition génétique à l'hypertension ou aux maladies cardiaques, sont âgées de plus de 45 ans, fument, présentent un taux de cholestérine élevé, sont en surpoids et/ou n'ont pas pratiqué régulièrement de sport au cours de l'année passée. Si vous prenez un traitement médicamenteux susceptible de générer des troubles du rythme cardiaque, l'avis d'un médecin est impératif.
- + Nous vous rappelons qu'un entraînement excessif peut sérieusement compromettre votre santé. Veuillez noter également que les systèmes de surveillance de la fréquence cardiaque ne sont pas toujours précis. Dès que vous percevez des sensations de faiblesse, de nausée, de vertiges, de douleurs, d'essoufflement ou d'autres symptômes anormaux, interrompez votre entraînement et consultez votre médecin en cas d'urgence.

### AVERTISSEMENT

- + Cet appareil n'est pas conçu pour une utilisation par les enfants de moins de 14 ans.
- + Les enfants ne doivent pas être laissés sans surveillance à proximité de l'appareil.
- + Les personnes handicapées doivent bénéficier d'une autorisation médicale et rester sous étroite surveillance lors de l'utilisation de tout appareil d'entraînement.
- + L'appareil ne doit pas être utilisé simultanément par plusieurs personnes.
- + Si votre appareil dispose d'une clé de sécurité, attachez le clip sur vos vêtements avant chaque entraînement. La fonction d'arrêt d'urgence de l'appareil peut ainsi se déclencher en cas de chute.
- + Maintenez éloignés les mains, les pieds et autres parties du corps ainsi que les cheveux, vêtements, bijoux et autres objets des pièces mobiles.
- + Évitez de porter des vêtements amples ou volants pendant l'entraînement. Préférez une tenue de sport adaptée. Portez des chaussures de sport adaptées, de préférence avec des semelles en caoutchouc ou autre matériau antidérapant. Évitez de porter des chaussures à talon, avec semelles en cuir, à clous ou à crampons. Ne vous entraînez jamais pieds nus.

### PRUDENCE

- + Si vous devez brancher votre appareil avec un câble d'alimentation sur le secteur, veillez à disposer le câble de manière à ce que personne ne risque de trébucher.
- + Durant l'entraînement, assurez-vous que personne ne se trouve dans la zone de mouvement de l'appareil.

### ATTENTION

- + Ne placez aucun objet dans les ouvertures de l'appareil.



## 1.3 Sécurité électrique

### DANGER

- + Pour limiter les risques de choc électrique, débranchez toujours le câble de l'appareil de la prise de courant dès que vous avez terminé l'entraînement, avant d'assembler ou de désassembler l'appareil ainsi qu'avant de procéder à une maintenance ou à un nettoyage de l'appareil. Ne tirez pas sur le câble.

### AVERTISSEMENT

- + Ne laissez pas l'appareil sans surveillance tant que le cordon d'alimentation reste branché dans la prise murale. Débranchez le cordon d'alimentation de la prise murale pendant votre absence afin d'éviter toute utilisation impropre de l'appareil par des tiers ou des enfants.
- + Si le câble d'alimentation ou le cordon d'alimentation est endommagé ou défectueux, adressez-vous à votre revendeur. Jusqu'à la réparation, l'appareil ne doit pas être utilisé.

### ► ATTENTION

- + L'appareil doit être branché sur une prise électrique de 220-230 V à une fréquence de 50 Hz.
- + L'appareil doit toujours être branché directement sur une prise de terre avec le câble d'alimentation fourni. Les rallonges doivent être conformes aux directives VDE. Déroulez toujours entièrement le câble d'alimentation.
- + La prise de courant doit être protégée par un fusible à action retardée de 16 A au minimum.
- + N'effectuez aucune modification sur le câble d'alimentation ni sur le cordon d'alimentation.
- + Protégez le câble d'alimentation de l'eau, de la chaleur, de l'huile et des arêtes vives. Ne laissez pas le câble d'alimentation passer sous l'appareil ou sous un tapis et ne posez aucun objet dessus.

## 1.4 Emplacement

### AVERTISSEMENT

- + Évitez de placer l'appareil dans un passage principal ou sur une échappée.

### PRUDENCE

- + Assurez-vous que la salle d'entraînement soit correctement aérée pendant l'entraînement et qu'elle ne soit pas exposée aux courants d'air.
- + Choisissez l'emplacement de manière à disposer d'un espace libre suffisant (zone de sécurité) à l'avant, à l'arrière et sur les côtés de l'appareil.
- + L'appareil doit se trouver sur une surface plane, résistante et solide.

### ► ATTENTION

- + L'appareil doit être utilisé uniquement dans un local suffisamment aéré et sec (température ambiante entre 10°C et 35°C). L'utilisation de l'appareil est interdite en plein air ou dans des locaux présentant un taux d'humidité élevé (plus de 70 %) tels que les piscines.
- + Utiliser un tapis de protection pour ne pas endommager les sols de qualité supérieure (parquet, stratifié, lièges, tapis) par des marques de pression ou des taches de transpiration et pour compenser les légères inégalités du sol.

### 2.1 Instructions générales



#### **DANGER**

- + Ne laissez pas les outils ainsi que les matériaux d'emballage, comme les films de protection, sans surveillance : ils représentent un danger pour les enfants (risque d'étouffement). Tenez les enfants éloignés de l'appareil pendant le montage.



#### **AVERTISSEMENT**

- + Respectez les consignes apposées sur l'appareil pour réduire les risques de blessures.



#### **PRUDENCE**

- + N'ouvrez pas l'emballage sur le côté.
- + Pendant l'assemblage, veillez à disposer d'un espace suffisant pour vous déplacer tout autour de l'appareil.
- + L'assemblage de l'appareil doit être effectué par au moins deux adultes. En cas de doute, demandez l'aide supplémentaire d'une tierce personne ayant de bonnes connaissances techniques.



#### **ATTENTION**

- + Pour éviter tout endommagement de l'appareil et du sol, procédez au montage de l'appareil sur un tapis de sol ou sur le carton d'emballage.



#### **REMARQUE**

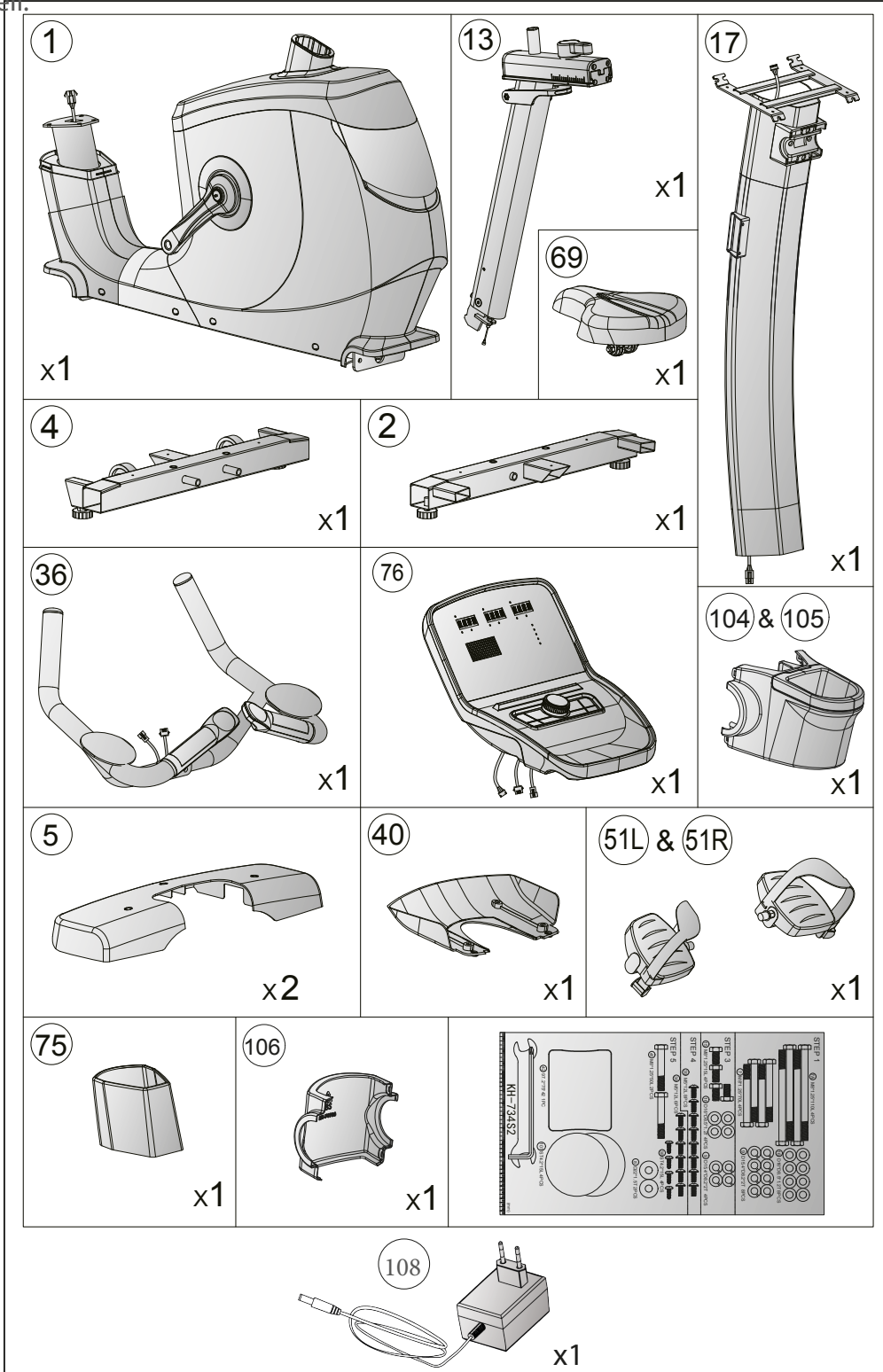
- + Pour faciliter le montage, des vis et des écrous peuvent être prémontés.
- + Assemblez l'appareil si possible sur l'emplacement qui lui est réservé.

## 2.2 Contenu de la livraison

L'emballage comprend les pièces représentées ci-après. Vérifiez que l'ensemble des pièces et outils appartenant à l'appareil sont compris dans la livraison et assurez-vous que l'appareil n'a pas été endommagé pendant le transport. En cas de réclamation, veuillez contacter immédiatement votre contractant.

### PRUDENCE

Si le contenu de la livraison est incomplet ou si des pièces sont endommagées, ne montez pas l'appareil.



## 2.3 Montage

Avant de procéder à l'assemblage de l'appareil, observez bien attentivement les étapes de montage représentées et effectuez-les dans l'ordre indiqué.

### REMARQUE

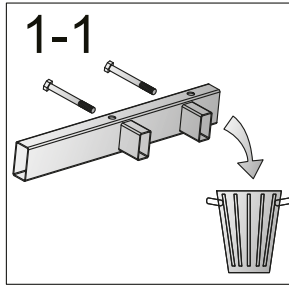
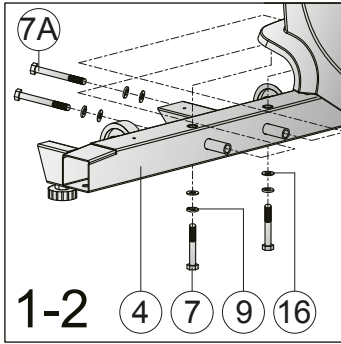
Vissez d'abord toutes les pièces sans les serrer et vérifiez qu'elles sont correctement ajustées. Vous y serez invité, serrez les vis à l'aide de l'outil correspondant.

### Étape 1 : Montage des pieds avant et arrière

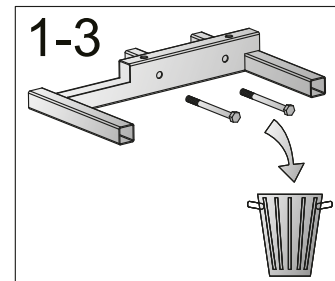
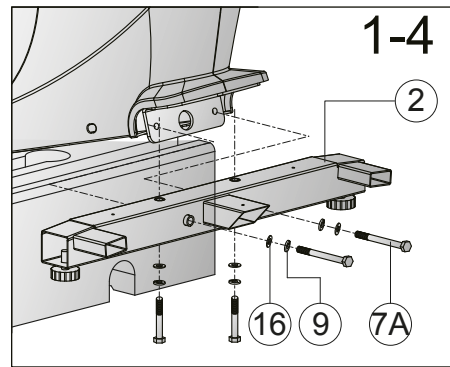
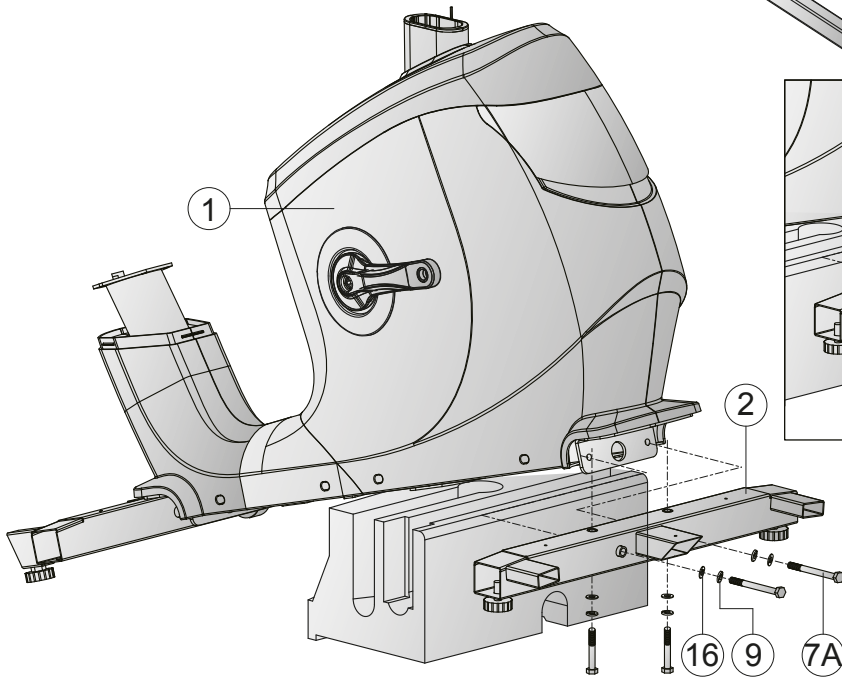
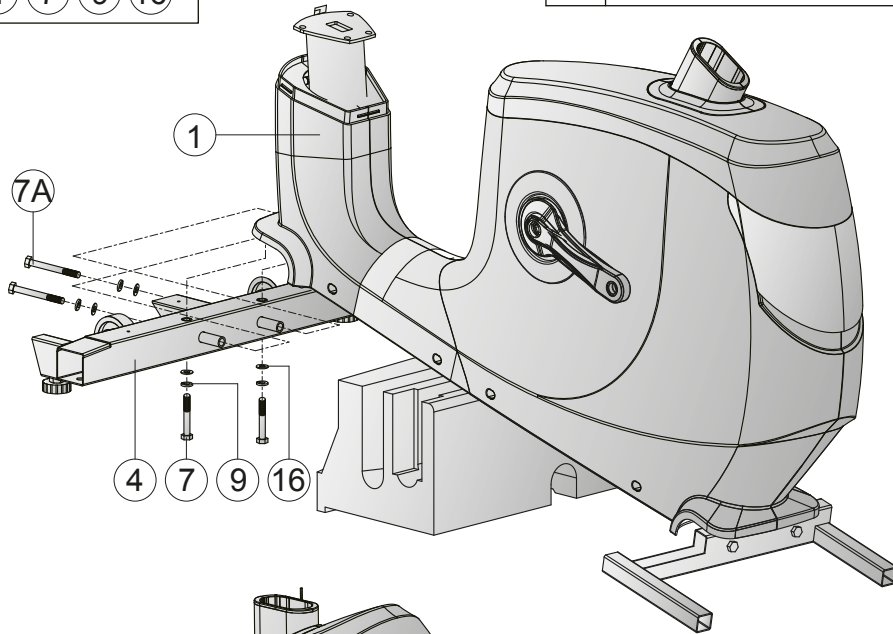
#### PRUDENCE

Cette étape nécessite le soulèvement de l'appareil d'un côté. Demandez à cet effet l'aide d'une seconde personne. Pour plus de stabilité, vous pouvez utiliser le polystyrène de l'emballage et le placer sous l'appareil.

1. Retirez et mettez au rebut la fixation avant de l'appareil avec les deux vis (voir schéma 1-1). Vous n'en avez pas besoin pour le montage.
2. Soulevez le cadre avant et fixez le pied avant (4) sur le cadre principal (1) à l'aide de quatre rondelles entretoises (16), quatre rondelles élastiques (9), deux vis (7A), deux vis (7) (voir schéma 1-2) puis serrez les vis à la main.
3. Retirez et mettez au rebut la fixation arrière de l'appareil avec les deux vis (voir schéma 1-3). Vous n'en avez pas besoin pour le montage.
4. Soulevez le cadre arrière et fixez le pied arrière (2) sur le cadre principal (1) à l'aide de quatre rondelles entretoises (16), quatre rondelles élastiques (9), deux vis (7A), deux vis (7) (voir schéma 1-4) puis serrez les vis à la main.



7		M8x1.25x70L	x4
7A		M8x1.25x110L	x4
9		D15.4xD8.2x2T	x8
16		D16xD8.5x1.2T	x8

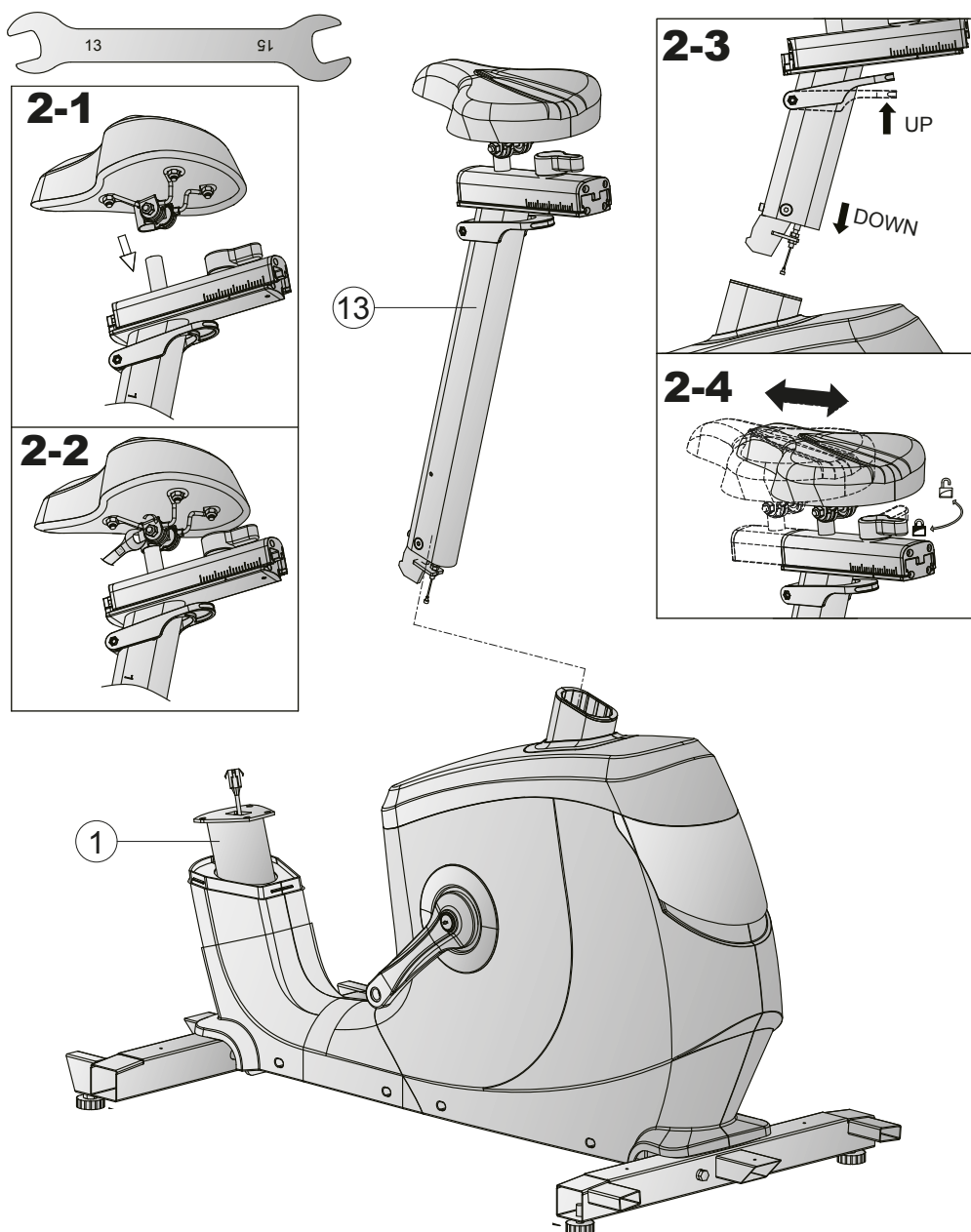


## Étape 2 : Montage de la selle

1. Montez la selle sur l'appui de selle (13) et serrez à la main les écrous à l'aide de l'outil (voir schémas 2-1 et 2-2).
2. Tirez le verrouillage de l'appui de selle (13) en direction de la selle et engagez l'appui de selle (13) dans le cadre principal (1) (voir schéma 2-3).

### REMARQUE

Après le montage, vous pouvez régler le siège en hauteur et sur les côtés à la position qui vous convient (voir schémas 2-3 et 2-4).



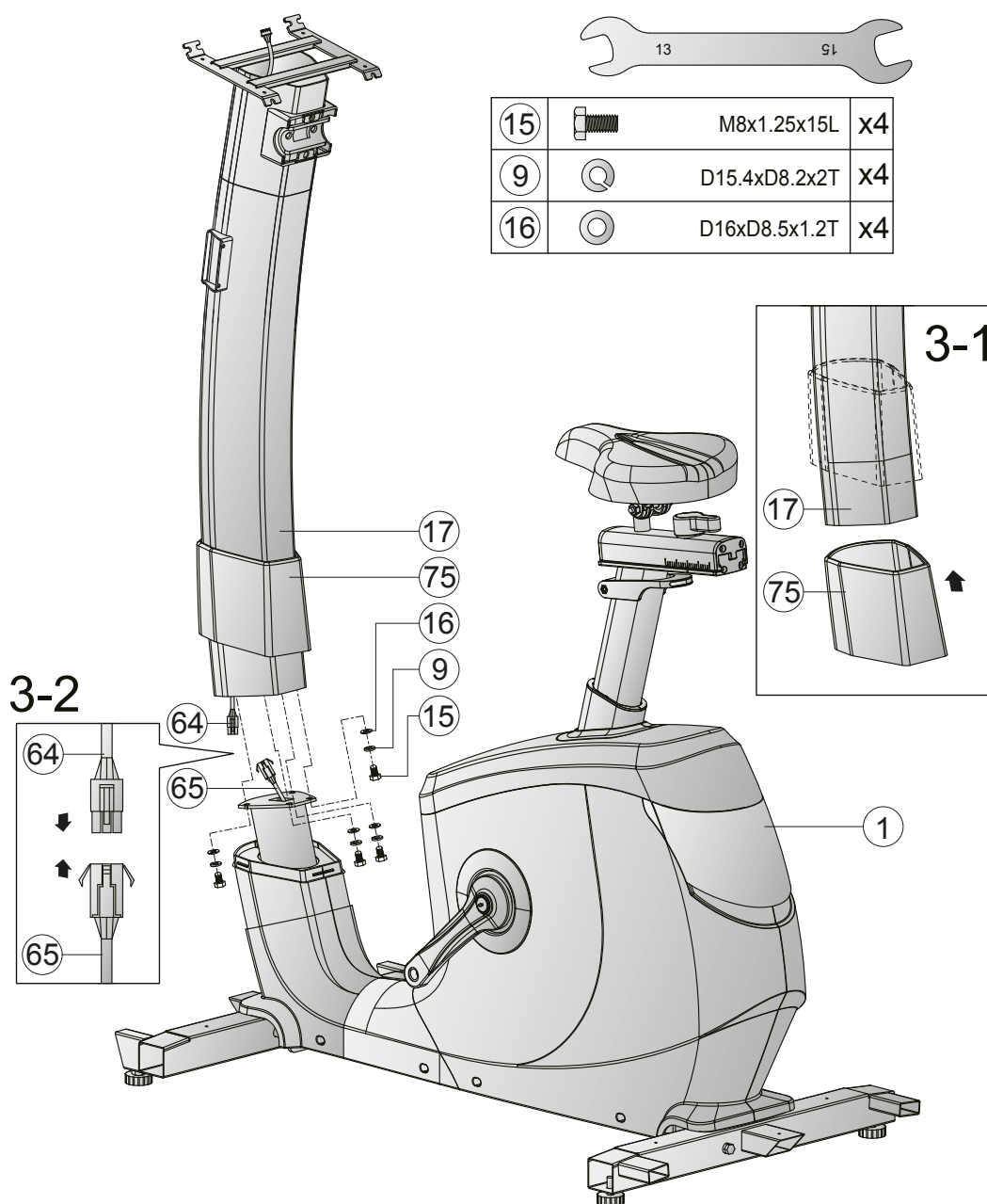
### Étape 3 : Montage de la barre de console

1. Faites coulisser le revêtement (75) de la barre de console (17) vers le haut (voir schéma 3-1).
2. Reliez entre eux les deux câbles de la console (64 & 65) (voir schéma 3-2).

► **ATTENTION**

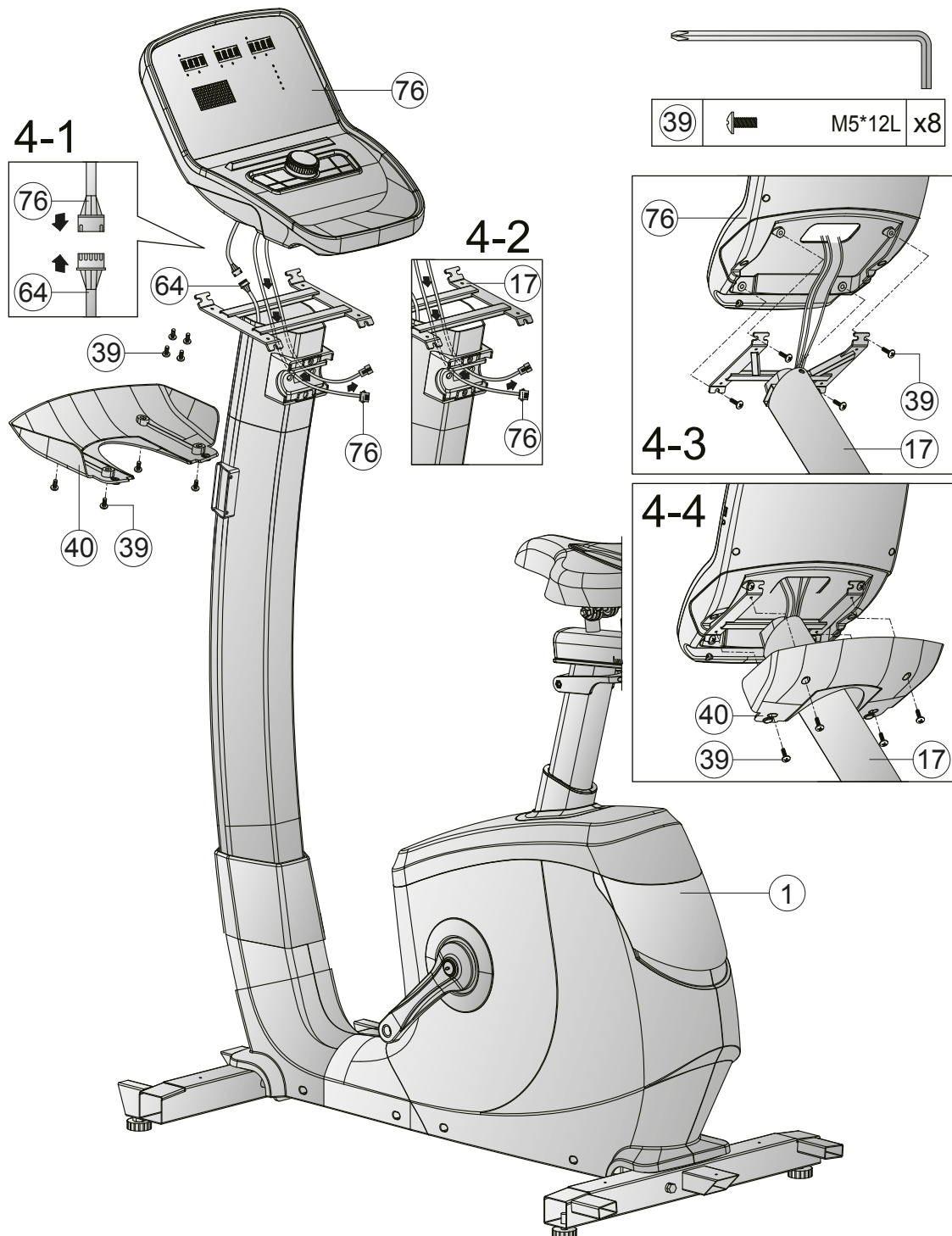
Lors de l'étape suivante, veillez à ne pas coincer les câbles.

3. Positionnez la barre de console (17) sur le cadre principal et fixez la barre de console (17) au moyen de quatre rondelles entretoises (16), quatre rondelles élastiques (9) et quatre vis (15).
4. Faites coulisser le revêtement (75) vers le bas jusqu'à ce qu'il s'encliquette.



## Étape 4 : Montage de la console

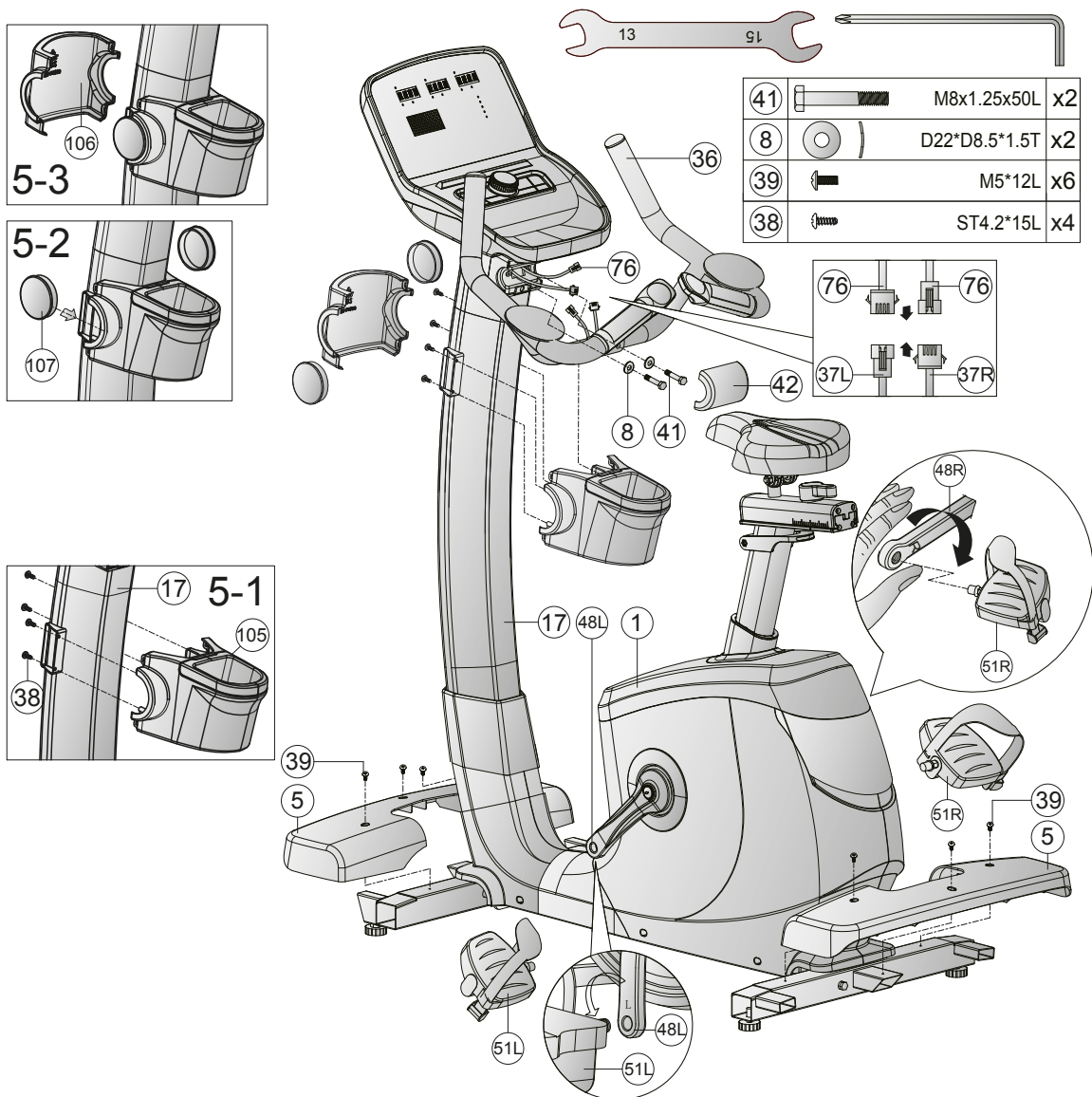
1. Reliez le câble de la console (64) au câble de la console (76) indiqué sur le schéma 4-1.
2. Faites passer les autres câbles provenant de la console (76) à travers l'ouverture de la barre de console (17) (voir schéma 4-2).
3. Fixez la console (76) sur la barre de console (17) à l'aide de quatre vis (39) (voir schéma 4-3) et serrez les vis à la main.
4. Fixez sur la barre de console (17) le revêtement de console (40) sous la console (76) à l'aide de quatre vis (39) (voir schéma 4-4) et serrez les vis à la main.





## Étape 5 : Montage des poignées

1. Reliez les câbles de la console (76) aux câbles des touches de sélection rapide (37L & 37R).
2. Fixez les poignées (36) sur la barre de console (17) à l'aide de deux rondelles ondulées (8) et deux vis (41) et serrez les vis à la main.
3. Positionnez le revêtement (42) sur le vissage.



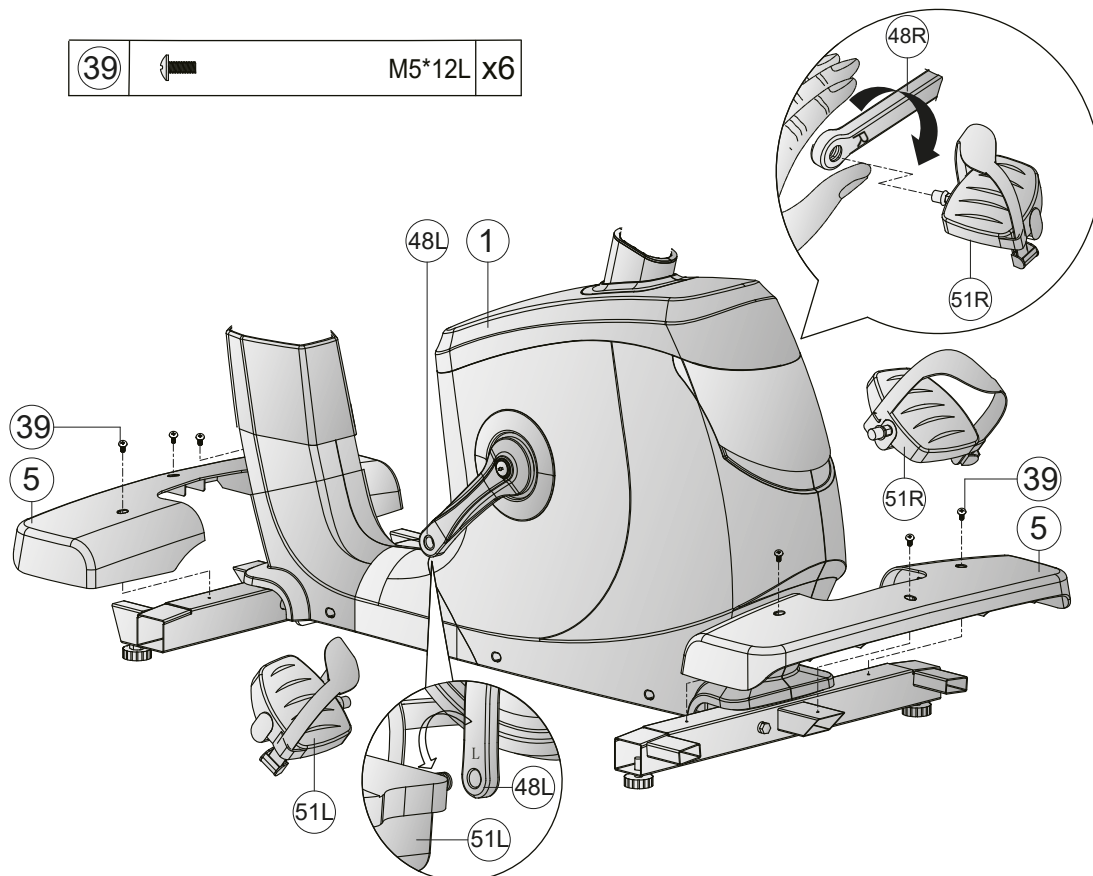
## Étape 6 : Montage des pédales et des revêtements des pieds

1. Vissez la pédale gauche (51L) sur la manivelle gauche du cadre principal (48L) en la tournant dans le sens inverse des aiguilles d'une montre.
2. Vissez la pédale droite (51R) sur la manivelle droite du cadre principal (48R) en la tournant dans le sens des aiguilles d'une montre.

### PRUDENCE

Veillez à visser complètement les pédales.

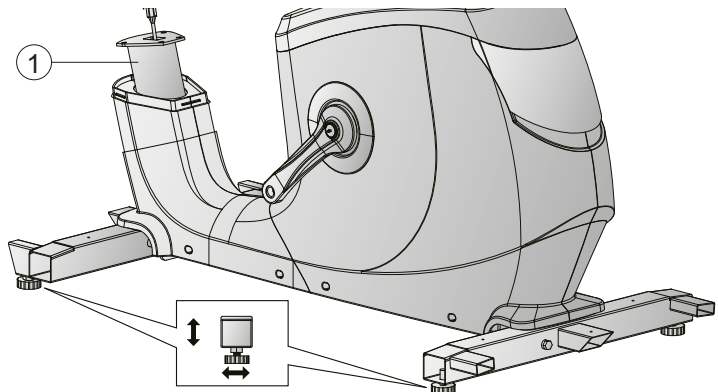
3. Placez les revêtements arrière et avant (5) sur les pieds arrière et avant (2 & 4) et fixez les revêtements (5) à l'aide de respectivement trois vis (39).



## Étape 8 : Ajustement des pieds

Si le sol présente des inégalités, vous pouvez stabiliser l'appareil en tournant les vis de réglage situées sous le cadre principal.

1. Soulevez l'appareil du côté souhaité et tournez la vis de réglage sous le cadre principal.
2. Tournez la vis dans le sens des aiguilles d'une montre pour la desserrer et remonter l'appareil.
3. Tournez la vis dans le sens inverse des aiguilles d'une montre pour abaisser l'appareil.

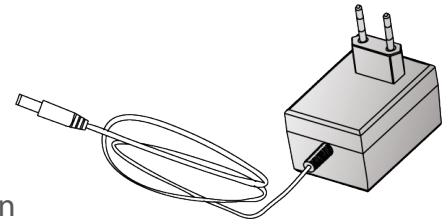


## Étape 9 : Branchement de l'appareil

### ► ATTENTION

Ne branchez pas l'appareil sur une multiprise ; il risque sinon de ne pas être suffisamment alimenté en courant. Cela risque de provoquer des dysfonctionnements.

Reliez la fiche secteur (66) à l'appareil et branchez la fiche secteur (66) sur une prise conforme aux directives indiquées au chapitre Sécurité électrique.



### ❗ REMARQUE

N'utilisez la fiche d'alimentation que si le niveau de la batterie est insuffisant.

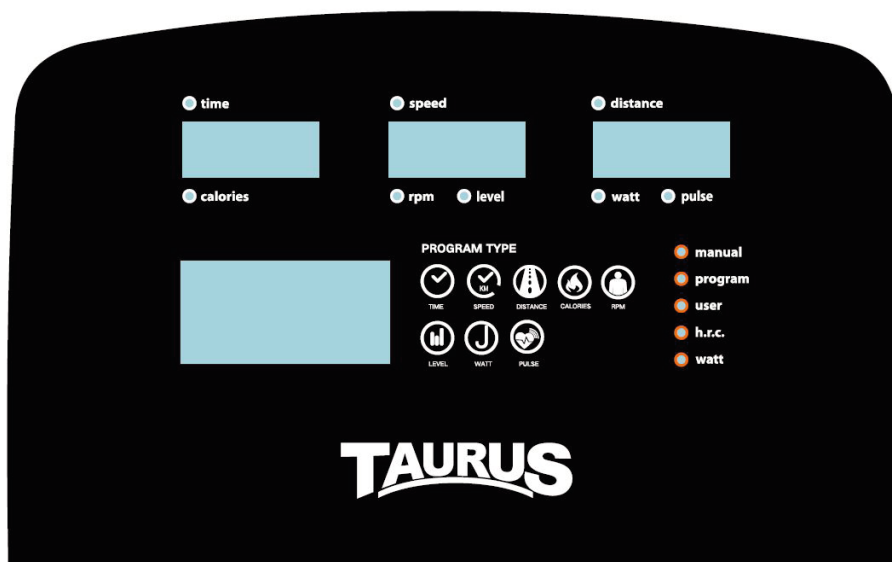
L'adaptateur fourni dans le paquet sert à charger la batterie qui est installée à l'intérieur de la console. Respectez les précautions suivantes, sinon les performances de la batterie risquent de diminuer :

1. Si la batterie est profondément déchargée, elle doit être rechargée pendant 8 à 10 heures.
2. Si la batterie est partiellement déchargée, elle doit être rechargée pendant 1 à 4 heures.
3. Si vous n'avez pas l'intention d'utiliser l'appareil pendant une longue période, rechargez complètement la batterie avant de la stocker.
4. Une fois complètement chargée, la batterie doit être rechargée après un mois de stockage.

## REMARQUE

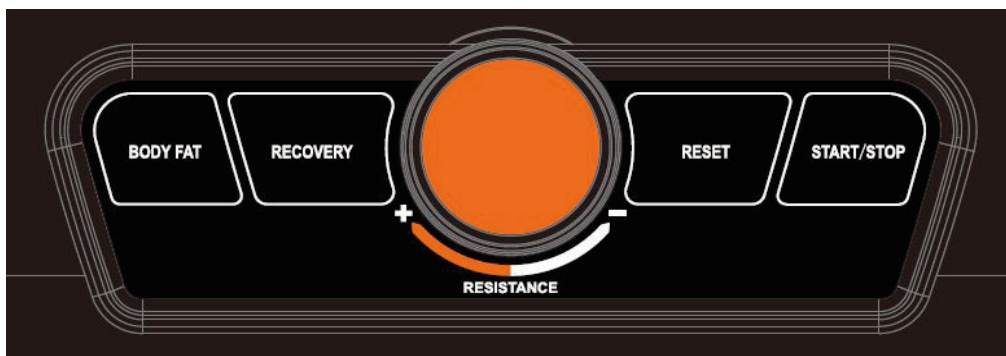
Avant de commencer l'entraînement, familiarisez-vous avec toutes les fonctions et possibilités de réglage de l'appareil. Pour savoir comment utiliser correctement ce produit, demandez les conseils d'un spécialiste.

### 3.1 Affichage de la console



AFFICHAGE	DESCRIPTION
<b>TIME</b>	+ Affichage de la durée d'entraînement (0:00-99:59) + Réglage du temps cible à l'aide du bouton rotatif (0:00-99:00) par pas de 1 minute
<b>SPEED</b>	Affichage de la vitesse d'entraînement momentanée (99,9 maxi)
<b>DISTANCE</b>	+ Affichage de la distance (0,00-99,99) + Réglage de la distance cible à l'aide du bouton rotatif (0,00-99,0) par pas de 1.
<b>CALORIES</b>	+ Affichage des calories brûlées (0-9999) + Réglage de la valeur cible à l'aide du bouton rotatif (0-9999) par pas de 10 cal.
<b>RPM</b>	Affichage du nombre de tours par minute (0-999)
<b>LEVEL</b>	Affichage du niveau de résistance actuel
<b>WATTS</b>	Affichage du nombre de watts (0-999)
<b>PULSE</b>	+ Affichage de la fréquence cardiaque (0-230) + Réglage de la valeur cible à l'aide du bouton rotatif (0-30-230) par pas de 1.

## 3.2 Fonctions des touches



TOUCHE	DESCRIPTION
<b>Bouton rotatif</b>	+ Augmentation des valeurs de réglage ou de la résistance d'entraînement + Réduction des valeurs de réglage ou de la résistance d'entraînement + Validation des réglages
<b>BODY FAT</b>	Mesure du taux de graisse corporelle
<b>RECOVERY</b>	Contrôle du niveau de récupération de la fréquence cardiaque
<b>RESET</b>	Appuyez sur cette touche en mode Réglages ou Sélection pour retourner au mode d'entraînement initial. Maintenez la touche appuyée pendant 2 secondes pour redémarrer la console.
<b>START/STOP</b>	Démarrage/arrêt de l'entraînement

### 3.3 Mise en marche de l'appareil

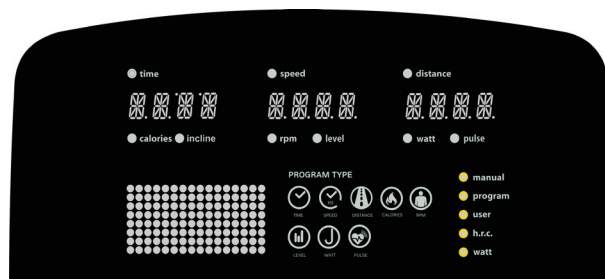
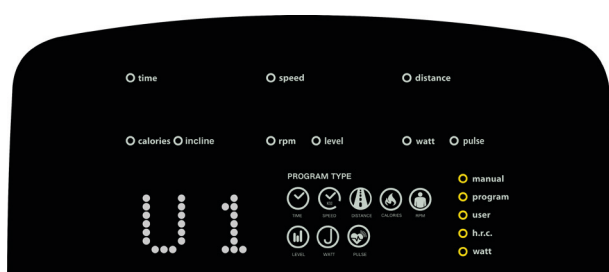
Dès que vous branchez l'appareil, la console démarre automatiquement. Tous les segments s'allument alors.

1. Sélectionner un profil utilisateur (U1 - U4).
2. Entrez votre sexe (SEX), votre âge (AGE), votre taille (HEIGHT) et votre poids (WEIGHT).

*Vous êtes redirigé vers le menu principal.*

Vous pouvez choisir parmi les programmes suivants dans le menu principal :

- + MANUAL (démarre rapide et programmes basés sur des objectifs)
- + PROGRAM (programmes à profil)
- + USER PROGRAMM (programme défini par l'utilisateur)
- + H.R.C (programmes basés sur la fréquence cardiaque)
- + WATT (programme basé sur le nombre de watts)



### 3.4 Mode de veille

En l'absence de réglage et/ou de mouvement pendant quatre minutes, la console passe en mode de veille. Dès que la console détecte un mouvement, elle quitte le mode de veille.

## 3.5 MANUAL (programmes manuels)

En mode MANUAL, vous pouvez choisir entre le programme Quick-Start (démarrage rapide) et les programmes basés sur des objectifs. Les programmes basés sur des objectifs nécessitent le réglage de valeurs cibles telles que la durée (TIME), la distance (DISTANCE), les calories (CALORIES) ou la fréquence cardiaque (PULSE).

### 3.5.1 Programme Quick-Start

1. Dans le menu principal, sélectionnez le programme MANUAL et validez en appuyant une fois sur le bouton rotatif.
2. Pour démarrer le programme Quick-Start, appuyez directement sur la touche Start.



*Un comptage des valeurs est lancé à partir de zéro.*

3. Pour mettre le programme en pause, appuyez sur la touche START/STOP.
4. Pour quitter le programme, appuyez sur la touche RESET.

### 3.5.2 Programmes basés sur des objectifs

Deux options sont possibles pour les programmes basés sur des objectifs. Vous pouvez utiliser ces programmes sur la base d'une ou de plusieurs valeurs cibles.

#### Entraînement basé sur une seule valeur cible

1. Dans le menu principal, sélectionnez le programme MANUAL et validez en appuyant une fois sur le bouton rotatif.
2. Réglez la valeur cible souhaitée (durée, calories, distance ou fréquence cardiaque) à l'aide du bouton rotatif puis validez en appuyant une fois sur le bouton rotatif.



#### AVERTISSEMENT

Votre appareil d'entraînement n'est pas un dispositif médical. La mesure de la fréquence cardiaque n'est pas toujours précise. La précision de la fréquence cardiaque indiquée peut être altérée par différents facteurs. L'affichage de la fréquence cardiaque sert uniquement de référence pour votre entraînement.

3. Pour démarrer le programme, appuyez sur la touche START/STOP.

#### REMARQUE

Vous pouvez modifier le niveau de résistance pendant l'entraînement à l'aide du bouton rotatif.

*La valeur réglée fait l'objet d'un compte à rebours jusque zéro, les autres valeurs sont comptées à partir de zéro.*

4. Pour mettre le programme en pause, appuyez de nouveau sur la touche START/STOP.
5. Pour quitter le programme, appuyez sur la touche RESET.

### Entraînement basé sur plusieurs valeurs cibles

1. Dans le menu principal, sélectionnez le programme MANUAL et validez en appuyant une fois sur le bouton rotatif.
2. Réglez la valeur cible souhaitée (durée, calories, distance et/ou fréquence cardiaque) à l'aide du bouton rotatif puis validez en appuyant une fois sur le bouton rotatif.



#### AVERTISSEMENT

Votre appareil d'entraînement n'est pas un dispositif médical. La mesure de la fréquence cardiaque n'est pas toujours précise. La précision de la fréquence cardiaque indiquée peut être altérée par différents facteurs. L'affichage de la fréquence cardiaque sert uniquement de référence pour votre entraînement.

3. Pour démarrer le programme, appuyez sur la touche START/STOP.



#### REMARQUE

Vous pouvez modifier le niveau de résistance pendant l'entraînement à l'aide du bouton rotatif.

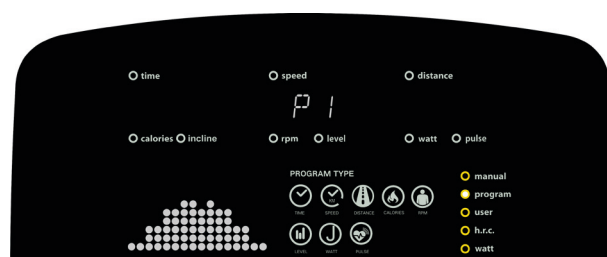
*Les valeurs réglées font l'objet d'un compte à rebours jusque zéro, les autres valeurs sont comptées à partir de zéro.*

4. Pour mettre le programme en pause, appuyez de nouveau sur la touche START/STOP.
5. Pour quitter le programme, appuyez sur la touche RESET.

## 3.6 PROGRAM (programmes à profil)

12 programmes à profil sont disponibles.

1. Dans le menu principal, sélectionnez le programme PROGRAM et validez en appuyant une fois sur le bouton rotatif.
2. Sélectionnez un programme à profil à l'aide du bouton rotatif et validez en appuyant une fois sur le bouton rotatif.
3. Réglez la durée d'entraînement souhaitée à l'aide du bouton rotatif et validez en appuyant une fois sur le bouton rotatif.



4. Pour démarrer le programme, appuyez sur la touche START/STOP.



#### REMARQUE

Vous pouvez modifier le niveau de résistance pendant l'entraînement à l'aide du bouton rotatif.

5. Pour mettre le programme en pause, appuyez de nouveau sur la touche START/STOP.

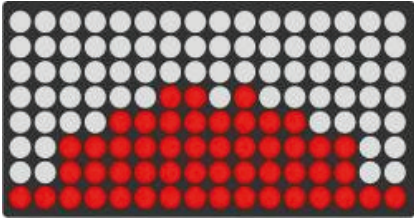


#### REMARQUE

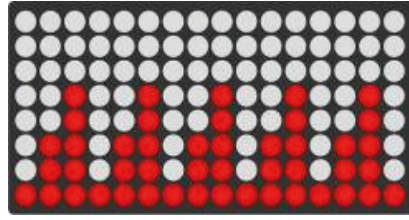
Lorsque le programme est en pause, vous pouvez modifier la durée d'entraînement.

6. Pour quitter le programme, appuyez sur la touche RESET.

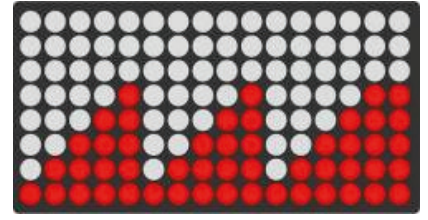




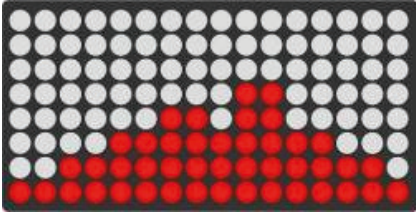
P1



P2



P3



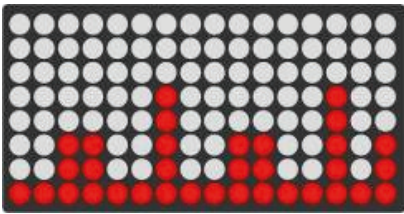
P4



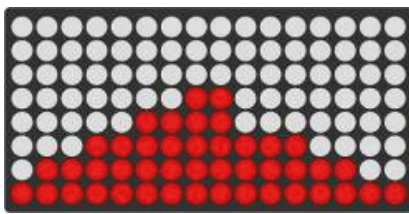
P5



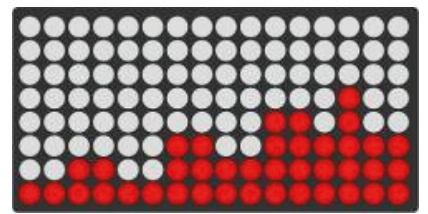
P6



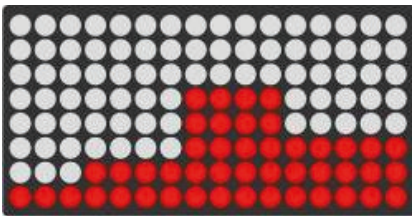
P7



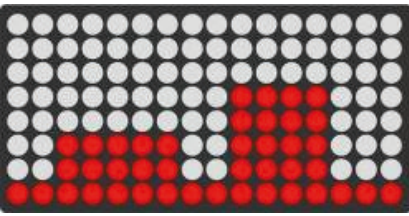
P8



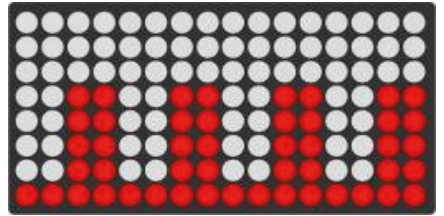
P9



P10



P11

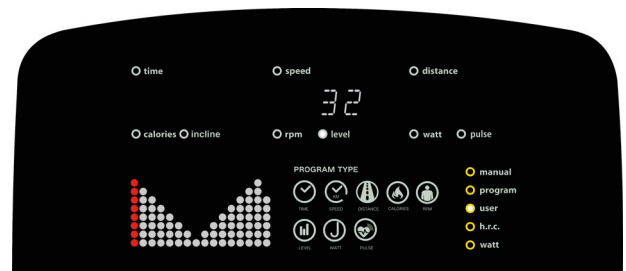


P12

### 3.7 USER (programme défini par l'utilisateur)

Le programme défini par l'utilisateur dispose de 16 segments réglables.

1. Dans le menu principal, sélectionnez le programme USER et validez en appuyant une fois sur le bouton rotatif.
2. Attribuez une valeur de résistance à chacun des segments et validez chaque valeur en appuyant une fois sur le bouton rotatif.
3. Pour mettre fin au réglage des valeurs, maintenez le bouton rotatif appuyé pendant 2 secondes.



*La dernière valeur définie apparaît à l'écran.*

*Vous avez maintenant la possibilité de régler une durée d'entraînement à l'aide du bouton rotatif.*

4. Réglez une durée à l'aide du bouton rotatif puis validez en appuyant une fois sur le bouton ou appuyez sur la touche START/STOP pour démarrer directement l'entraînement.

#### ① REMARQUE

Vous pouvez modifier le niveau de résistance pendant l'entraînement à l'aide du bouton rotatif.

5. Pour mettre le programme en pause, appuyez de nouveau sur la touche START/STOP.
6. Pour quitter le programme, appuyez sur la touche RESET.

## 3.8 H.R.C. (programmes basés sur la fréquence cardiaque)

### AVERTISSEMENT

Votre appareil d'entraînement n'est pas un dispositif médical. La mesure de la fréquence cardiaque n'est pas toujours précise. La précision de la fréquence cardiaque indiquée peut être altérée par différents facteurs. L'affichage de la fréquence cardiaque sert uniquement de référence pour votre entraînement.

Quatre programmes basés sur la fréquence cardiaque sont disponibles. Vous avez la possibilité de choisir une fréquence cardiaque cible pré-enregistrée (55 %, 75 % ou 90 % de votre fréquence cardiaque maximale) ou de sélectionner TARGET pour entrer manuellement une autre fréquence cardiaque ciblée. La console détermine votre fréquence cardiaque maximale en fonction de l'âge que vous avez saisi. Lors de l'utilisation de ces programmes, le port d'une ceinture pectorale est recommandé.



1. Dans le menu principal, sélectionnez le programme H.R.C. et validez en appuyant une fois sur le bouton rotatif.
2. À l'aide du bouton rotatif, sélectionnez une fréquence cardiaque ciblée pré-enregistrée ou TARGET et validez en appuyant une fois sur le bouton rotatif.
3. Si vous avez choisi TARGET, réglez la fréquence cardiaque souhaitée à l'aide du bouton rotatif puis appuyez une fois sur le bouton rotatif pour valider.

### REMARQUE

La valeur TARGET réglée par défaut est 100.

- 3.1. Vous avez la possibilité de définir une durée et de la valider en appuyant une fois sur le bouton rotatif.
4. Pour démarrer le programme, appuyez sur la touche START/STOP et placez vos mains sur les capteurs tactiles ou utilisez une ceinture pectorale disponible en option.

*Votre fréquence cardiaque apparaît pendant l'entraînement.*

### REMARQUE

Si la console ne détecte pas de fréquence cardiaque, l'écran affiche :



5. Pour mettre le programme en pause, appuyez de nouveau sur la touche START/STOP.
6. Pour quitter le programme, appuyez sur la touche RESET.

### 3.9 WATT (programme basé sur le nombre de watts)

1. Dans le menu principal, sélectionnez le programme WATT et validez en appuyant une fois sur le bouton rotatif.
2. Réglez une valeur à l'aide du bouton rotatif et validez en appuyant une fois sur le bouton rotatif.



**REMARQUE**

La valeur réglée par défaut est 120.

3. Réglez la durée d'entraînement souhaitée à l'aide du bouton rotatif puis validez en appuyant une fois sur le bouton ou appuyez sur la touche START/STOP pour démarrer directement l'entraînement.

**REMARQUE**

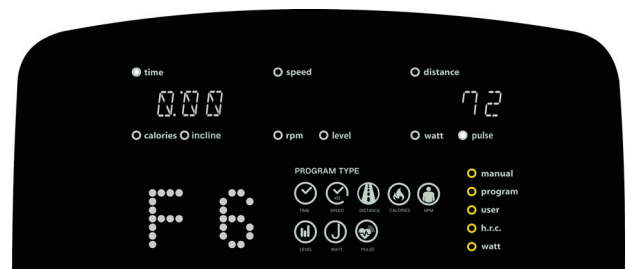
La résistance s'adapte automatiquement à la valeur en watts que vous avez définie.

4. Pour mettre le programme en pause, appuyez de nouveau sur la touche START/STOP.
5. Pour quitter le programme, appuyez sur la touche RESET.

### 3.10 RECOVERY (fonction de récupération)

Après une séance d'entraînement, utilisez la fonction de récupération pour mesurer votre fréquence de récupération cardiaque.

Pour démarrer la fonction de récupération, appuyez sur la touche RECOVERY et placez vos mains sur les capteurs tactiles ou utilisez une ceinture pectorale disponible en option.



*L'écran affiche un compte à rebours de 00:60 à 00:00.*

**REMARQUE**

Pour quitter la fonction de récupération avant la fin du compte à rebours, appuyez de nouveau sur la touche RECOVERY.

Au bout du compte à rebours, l'écran affiche une note de fitness de F1 à F6 basée sur votre pouls final :

F1	Très bien
F2	Bien
F3	Moyen
F4	Suffisant
F5	Mauvais
F6	Très mauvais

### 3.11 BODY FAT (mesure du taux de graisse corporelle)

1. Sélectionner un profil utilisateur (U1 - U4).
2. Pour démarrer la mesure du taux de graisse corporelle, appuyez sur la touche BODY FAT dans le menu principal et saisissez les capteurs tactiles.

**REMARQUE**

Si vous ne saisissez pas correctement les capteurs tactiles, l'écran affiche le code de défaut E-1.

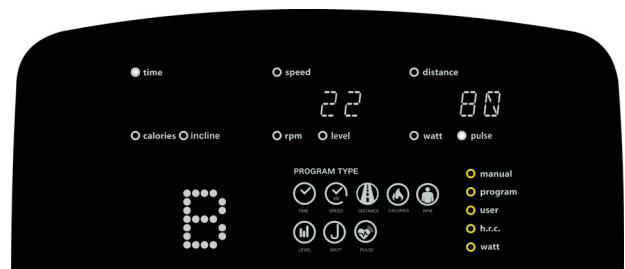
**REMARQUE**

Pour quitter la mesure du taux de graisse corporelle et retourner au programme précédent, appuyez de nouveau sur la touche BODY FAT.

À la fin du test, l'écran affiche votre taux de graisse (FAT%) et votre IMC.

**REMARQUE**

Si le taux de graisse corporelle se situe en dehors de la plage 5% - 50%, l'écran affiche le code de défaut E-4.

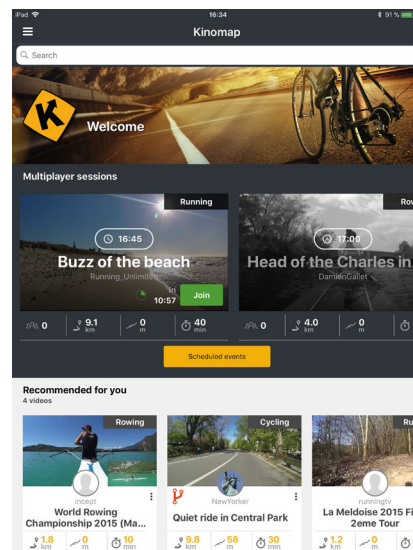
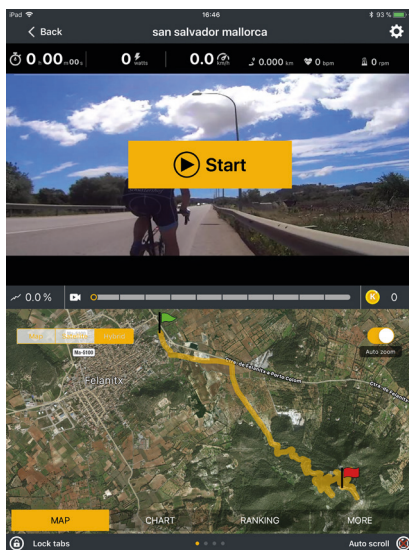
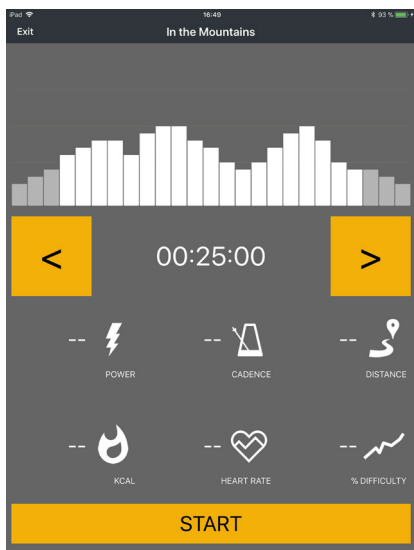


### 3.12 Bluetooth et applications de fitness

La console de cet appareil de fitness est équipée d'une interface Bluetooth. Pour utiliser des applications d'entraînement, vous devez d'abord coupler l'appareil avec votre appareil mobile (tablette ou smartphone). Activez à cet effet la fonction Bluetooth sur votre appareil mobile.

Attention : votre appareil mobile doit être compatible avec l'interface Bluetooth de votre appareil de fitness (Bluetooth 4.0). Démarrez ensuite l'application de fitness puis sélectionnez votre appareil de fitness. Suivez les instructions indiquées dans l'appli. Le nom de votre appareil figure sur un petit autocollant au dos de la console.

Les applications d'entraînement sont disponibles dans l'App Store de Google ou Apple. Vous y trouverez par exemple les applis « Kinomap » et « iconsole+ ». Ces applis proviennent de fournisseurs externes. Fitshop décline toute responsabilité quant à la disponibilité, la fonctionnalité et le contenu de ces programmes.



Exemple : Kinomap

### 4.1 Instructions générales

#### ► ATTENTION

- + Veillez à ce que l'appareil soit protégé contre l'humidité, la saleté et la poussière. Le lieu de stockage doit être sec, correctement aéré et présenter une température ambiante entre 5°C et 45°C.

#### ⚠ AVERTISSEMENT

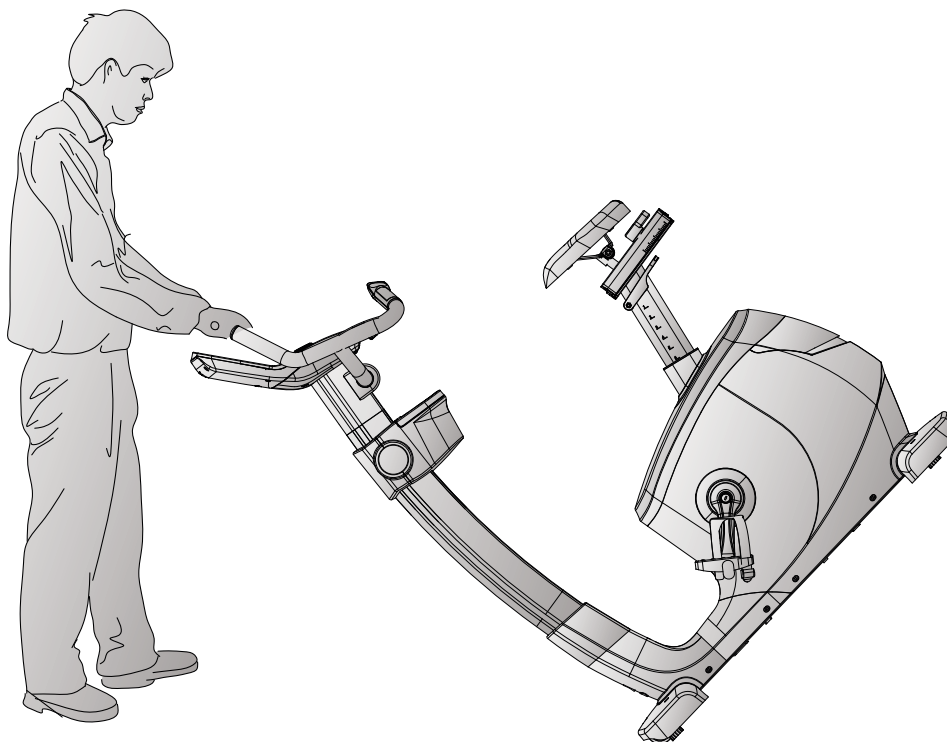
- + Stockez l'appareil dans un lieu où il reste hors de portée de tiers ou d'enfants.
- + Si votre appareil ne dispose pas de roulettes de déplacement, il convient de le démonter avant son transport.

### 4.2 Roulettes de déplacement

#### ► ATTENTION

Si vous devez déplacer votre appareil sur un revêtement de sol particulièrement sensible et souple (parquet, stratifié ou planchers), recouvrez le sol de carton ou d'un matériau similaire afin d'éviter tout risque d'endommagement.

1. Placez-vous derrière l'appareil et soulevez-le jusqu'à ce que son poids soit reporté sur les roulettes de déplacement. Vous pouvez ensuite déplacer facilement l'appareil vers l'endroit souhaité. Si vous devez déplacer l'appareil sur une plus longue distance, veuillez démonter l'appareil et l'emballer en toute sécurité.
2. Choisissez le nouvel emplacement de l'appareil en respectant les consignes mentionnées dans le chapitre 1.4 du mode d'emploi.



## 5.1 Instructions générales



### AVERTISSEMENT

- + Ne procédez à aucune modification non conforme sur l'appareil.



### PRUDENCE

- + Toute pièce endommagée ou usée peut compromettre votre sécurité et affecter la durée de vie de l'appareil. Remplacez par conséquent immédiatement les composants endommagés ou usés. Adressez-vous à cet effet à votre contractant. N'utilisez pas l'appareil tant qu'il n'est pas remis en état. Si vous devez remplacer des pièces, utilisez exclusivement des pièces de rechange d'origine.

### ATTENTION

- + Outre les instructions et recommandations de maintenance et d'entretien mentionnées dans le présent mode d'emploi, des prestations de service et/ou de réparation peuvent être nécessaires ; ces opérations ne doivent être effectuées que par des techniciens SAV habilités.

## 5.2 Défauts et diagnostic des pannes

L'appareil a fait l'objet de contrôles de qualité réguliers tout au long de sa production. Il peut toutefois arriver que l'appareil présente des défauts ou des dysfonctionnements. Les pièces détachées sont souvent à l'origine de ces défaillances, auquel cas un remplacement de ces pièces est suffisant. Vous trouverez ci-après un aperçu des défauts les plus fréquents ainsi que les solutions de dépannage adéquates. Si l'appareil ne fonctionne toutefois toujours pas correctement, veuillez vous adresser à votre contractant.

Défaut	Cause	Remède
Bruits de claquement au niveau du pédalier	Pédales desserrées	Resserrez les pédales
L'appareil vacille	L'appareil n'est pas droit	Ajustez les pieds
Le guidon/la selle vacille	Vis desserrées	Serrez fermement les vis
L'écran est noir/ne fonctionne pas.	Piles usées ou câbles mal branchés	Changez les piles ou vérifiez le branchement des câbles / contrôlez le bloc d'alimentation
La fréquence cardiaque ne s'affiche pas	<ul style="list-style-type: none"> <li>+ Interférences dans la pièce</li> <li>+ Ceinture pectorale incompatible</li> <li>+ Ceinture pectorale mal positionnée</li> <li>+ Ceinture pectorale défectueuse ou pile usée</li> <li>+ Affichage du pouls défectueux</li> </ul>	<ul style="list-style-type: none"> <li>+ Éliminez les interférences (par ex. téléphone portable, Wi-Fi, tondeuse ou aspirateur, etc. ...)</li> <li>+ Utilisez une ceinture pectorale adaptée (voir "ACCESSOIRES RECOMMANDÉS")</li> <li>+ Positionnez correctement la ceinture pectorale et/ou humidifiez les électrodes</li> <li>+ Changez les piles</li> <li>+ Vérifiez que l'affichage de la fréquence cardiaque est possible via les capteurs tactiles</li> </ul>



## 5.3 Codes de défauts et dépannage

Le système électronique de l'appareil procède à des tests en continu. En cas d'écarts, un code de défaut apparaît à l'écran et le fonctionnement normal de l'appareil est arrêté pour votre sécurité.

- + E-1 Aucune valeur reçue pendant la mesure du taux de graisse corporelle. Vérifiez que vous saisissez bien les capteurs tactiles des deux mains pendant la mesure.
- + E-4 Les données utilisateur (âge, taille, poids ou taux de graisse corporelle) se trouvent en dehors de la plage de réglage.

**Veillez vous adresser à votre contractant pour prendre contact avec l'assistance technique.**

## 5.4 Calendrier d'entretien et de maintenance

Pour éviter tout endommagement causé par la transpiration, il convient de nettoyer l'appareil avec une serviette humide (sans solvant !) après chaque séance d'entraînement.

Les opérations d'entretien suivantes sont à effectuer dans les intervalles de temps indiqués :

Pièce	Une fois par semaine	Une fois par mois
Écran de console	N	I
Revêtements en plastique	N	I
Vis et câbles		I
Vérifiez que les pédales sont bien serrées.		I
Légende : N = nettoyage ; I = inspection		

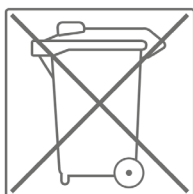
En scannant le code QR avec la fonction appareil photo ou l'application QR Code Scanner de votre smartphone, vous pouvez visionner sur YouTube une vidéo présentant des consignes générales d'entretien pour votre vélo d'appartement. Cette vidéo sert à illustrer les points d'entretien décrits dans le présent mode d'emploi. Il est possible que la vidéo ne soit pas disponible dans votre langue ou avec les sous-titres correspondants.



Si vous ne pouvez pas scanner les codes QR, vous avez la possibilité d'accéder à toutes les vidéos de Sport-Tiedje disponibles sur YouTube. Ouvrez d'abord YouTube puis tapez « Sport-Tiedje » dans le champ de saisie.

## 6 ÉLIMINATION

À la fin de sa durée de vie, l'appareil ne doit pas être éliminé avec les déchets ménagers. Il doit être confié à un centre de collecte spécialisé dans le recyclage des appareils électriques et électroniques. Pour de plus amples informations, contactez le centre compétent d'élimination des déchets le plus proche de chez vous.



Les matériaux sont recyclables, conformément à leur marquage. Par le recyclage des matières, la réutilisation ou d'autres formes de valorisation des anciens appareils, vous prenez activement part à la protection de notre environnement.

Cet appareil contient une batterie plomb-acide rechargeable de 12V 2.6 Ah (Sealed Lead Acid battery, en abrégé batterie SLA).

Pour éliminer correctement l'appareil, il faut d'abord retirer la batterie SLA installée. Celle-ci se trouve sous le cadre.

**REMARQUE**

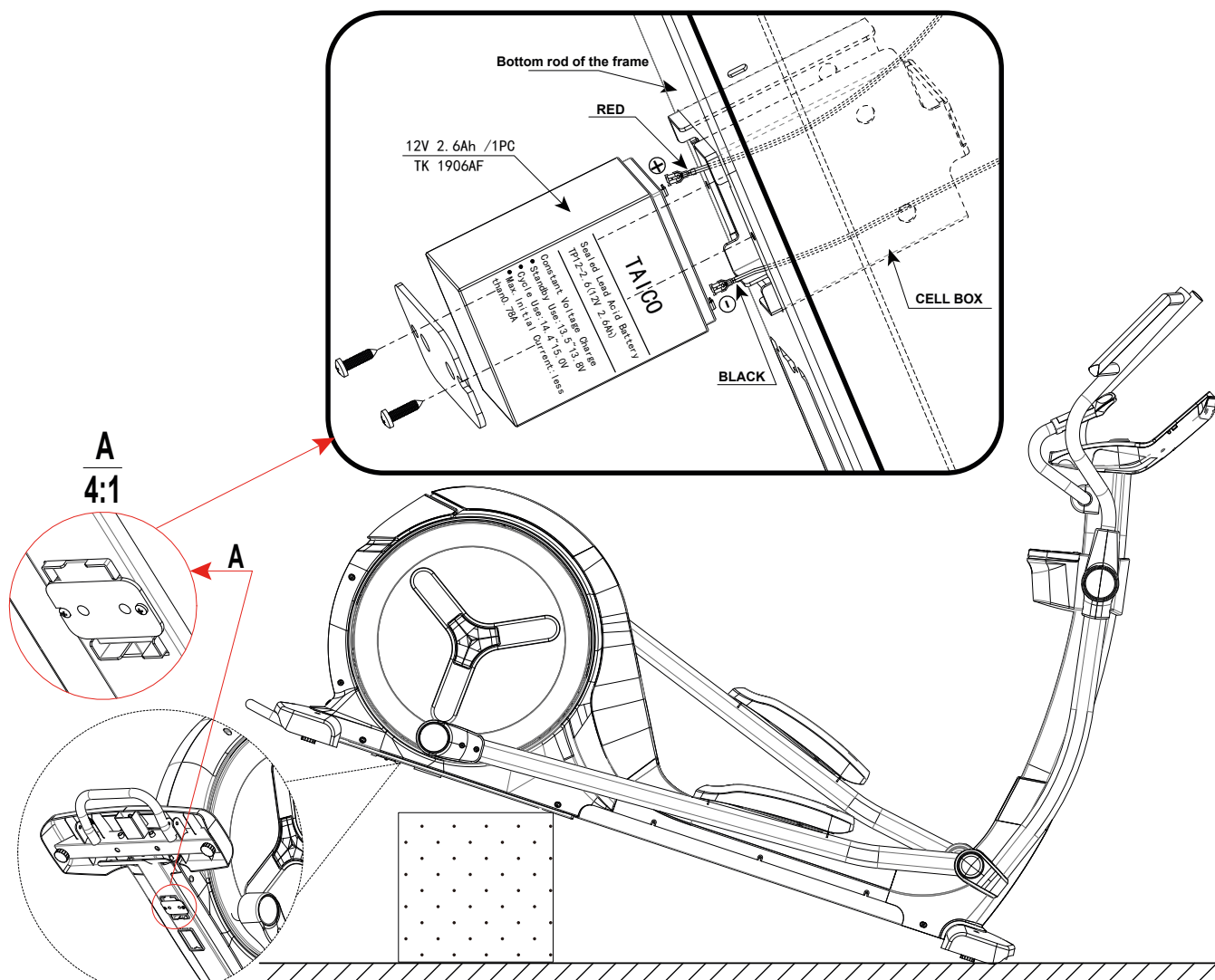
Dans cette illustration, le vélo elliptique Taurus X10.5 Pro sert d'exemple. Cependant, la batterie se trouve également sur la partie inférieure du cadre de votre appareil et se retire de la même manière.

**PRUDENCE**

Les étapes suivantes doivent être effectuées à deux.

1. Soulevez l'appareil à l'arrière à l'aide de la poignée.
2. Retirez les deux vis et la plaque.
3. Retirez avec précaution la batterie SLA et déconnectez-la des câbles.

L'appareil et la batterie SLA peuvent maintenant être éliminés de manière appropriée.



## 7 ACCESSOIRES RECOMMANDÉS

Pour rendre votre entraînement encore plus agréable et efficace, nous vous recommandons de compléter votre appareil de fitness par des accessoires adéquats. Un **tapis de sol** vous permettra de poser votre appareil de fitness en toute sécurité, tout en protégeant votre sol des taches de transpiration. Vous pouvez également vous procurer des mains courantes supplémentaires pour votre tapis de course ou un **spray à base de silicone** pour entretenir les pièces mobiles.

Si votre appareil de fitness propose un entraînement basé sur la fréquence cardiaque, nous vous recommandons vivement l'utilisation d'une ceinture pectorale compatible afin de garantir une transmission optimale de votre fréquence cardiaque. Vous pouvez également compléter votre appareil de musculation par des **poignées de traction** ou des **poids supplémentaires**.



Notre gamme d'accessoires offre une qualité optimale pour rendre votre entraînement encore plus efficace. Pour toute information sur nos accessoires compatibles, rendez-vous sur notre boutique en ligne et consultez le descriptif détaillé de nos produits. Il suffit à cet effet de saisir le numéro d'article correspondant en haut dans le champ de recherche. Vous serez alors dirigé vers les accessoires recommandés. Vous pouvez également utiliser le code QR mis à disposition. Vous avez bien sûr également la possibilité de contacter notre service clientèle par téléphone, par mail, dans l'un de nos magasins ou via les réseaux sociaux. C'est avec plaisir que nous vous conseillerons !



Tapis de sol



Ceinture pectorale



Serviettes



Spray à base de silicone



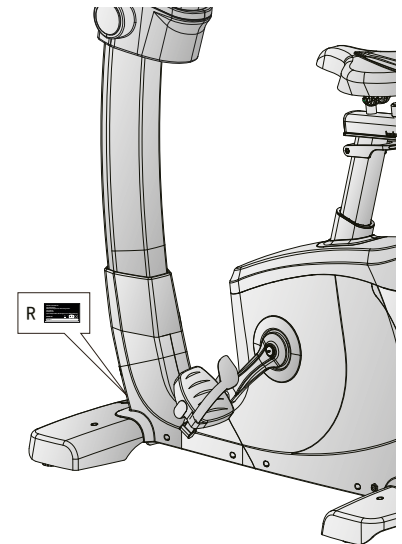
Gel de contact

## 8.1 Numéro de série et désignation du modèle

Afin de vous assurer le meilleur service possible, nous devons connaître la désignation du modèle, le numéro d'article, le numéro de série, la vue éclatée et la liste des pièces. Vous trouverez les données de contact correspondantes au chapitre 10 du mode d'emploi.

### ❗ REMARQUE

Le numéro de série de votre appareil est unique. Il se trouve sur un autocollant blanc. La position exacte de l'autocollant est indiquée sur la figure ci-après.



Entrez le numéro de série dans le champ correspondant.

**Numéro de série :**

**Marque / catégorie :**

**Désignation du modèle :**

**Référence article :**

## 8.2 Liste des pièces

N°	Désignation (ENG)	Référence pièce fab.	Spécification	Nbre
1	Main frame	734G1-3-1000-BA0		1
2	Rear stabilizer	734S0-3-2112-BA0		1
3	Adjustable round wheel	76100-6-2174-B0	D50*M10*1.5	4
4	Front stabilizer	734S0-3-2100-BA0		1
5	Front stabilizer cover	734S0-6-2186-B0	600*190.2*79.4	2
6	Allen bolt	50308-5-0040-F3	M8*1.25*40L	2
7	Bolt	50108-5-0070-F4	M8*1.25*70L	4
7A	Bolt	50108-5-0110-F5	M8*1.25*110L	4
8	Curved washer	55108-3-2215-FA	D22xD8.5x1.5T	2
9	Spring washer	55108-2-1520-FA	D15.4xD8.2x2T	12
10L	Front left decorative cover(black)	734G0-6-4523-B0	483.5*98.3*256.6	1
10R	Front right decorative cover(black)	734G0-6-4546-B0	483.5*101.7*256.6	1
11	Upper decorative cover	734S0-6-4520-B0	629.3*170.6*114	1
12	Rear cover	734S0-6-4514-B20	191.9*172.1*138.4	1
13	Seat post welding set	734S0-3-2200-A40		1
14	Inner tube	734S0-6-1071-B0	50*100*340L	2
15	Hext bolt	50108-5-0015-F0	M8*1.25*15L	4
16	Flat washer	55108-1-1612-FA	D16*D8.5*1.2T	12
17	Front post	734S2-3-2000-BA1		1
18	Adjustable handle	734S0-6-4084-B0	80*D43*31	1
19	End cap(1)	734S0-6-2286-B0	60*41.8*10T	2
20	End cap(2)	734S0-6-2287-B0	60*28.7*10T	2
21	Bearing	58006-6-1042-00	#6004-2RS(C0) (SKF)	2
22	Waved washer	55120-5-2705-DA	D27*D20.3*0.5T	1
23	Screw	54203-2-0030-F0	M3*0.5*30L	4
24	C ring	55519-1-2312-DA	D22.5*D18.5*1.2T	2
25	Cross screw	54203-2-0012-F0	M3*0.5*12L	2
26	Crank Axle	734S0-3-2903-00		1
27	Pulley wheel	58008-6-1037-D0	D260*25*3T	1
28	Anti-loosen nut	55206-1-2006-FA	M6*1.0*6T	5
29	Hex bolt	50106-5-0015-C0	M6x1.0x15L	4

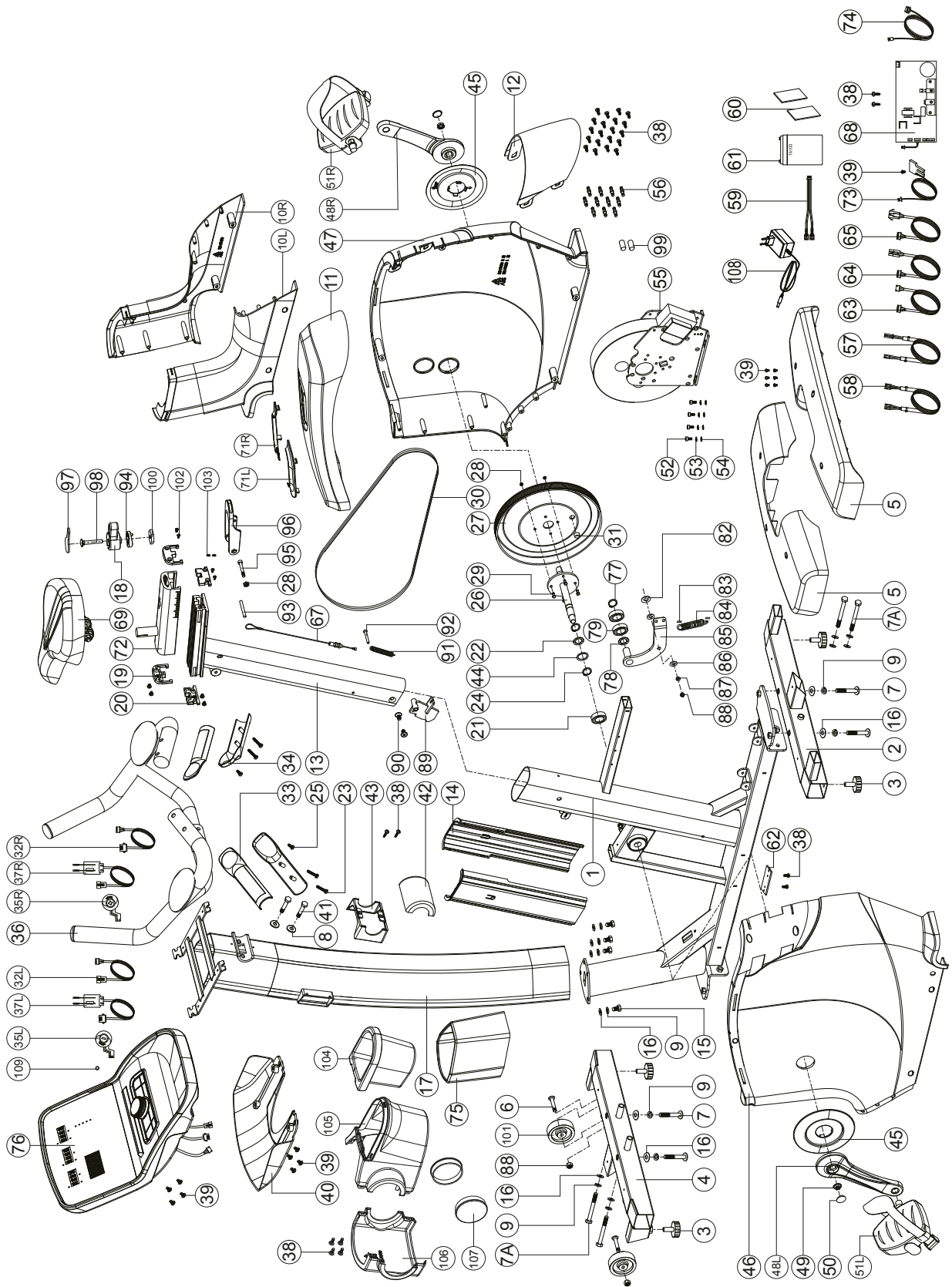
30	Multi-groove belt	58004-6-1114-00	450 PJ8	1
31	Round magnet	174R4-6-2574-00	M02	1
32L	Upper cable for quick button(2)	734S0-6-2539-00	400L	1
32R	Upper cable for quick button(1)	734S0-6-2542-00	400L	1
33	Upper cover for handpulse	747S0-6-2517-B0	184.5*20.8*50	2
34	Lower cover for handpulse	747S0-6-2518-B0	184.5*35.2*50	2
35L	Membrane button(-)	734S0-6-2534-00	D39	1
35R	Membrane button (+)	734S0-6-2533-00	D39	1
36	Handlebar	734S0-3-2400-J1		1
37L	Lower cable for quick button(2)	747S0-6-2536-00	850L	1
37R	Lower cable for quick button(1)	747S0-6-2544-00	850L	1
38	Screw	52842-2-0015-F0	ST4.2*15L	32
39	Cross bolt	52605-2-0012-F0	M5*0.8*12L	16
40	Back cover for console	747S0-6-2529-B0	337.6*225.5*58.4	1
41	Bolt	50108-5-0050-F3	M8*1.25*50L	2
42	Rear protective cover for handlebar	734S0-6-3781-B0	97.2*75*42	1
43	Front protective cover for handlebar	734S0-6-3780-B0	100*77.1*42	1
44	Flat washer	55120-1-2615-NA	D26*D21*1.5T	1
45	Crank cover	734S0-6-4524-C0	D150*D41*14.2	2
46	Left chain cover	73402-6-4501-B0	728*98.3*519	1
47	Right chain cover	734S0-6-4502-B0	728*101.7*519	1
48L	Left crank	58007-6-1093-C0	170Lx9/16"-20BC	1
48R	Right crank	58007-6-1094-C0	170Lx9/16"-20BC	1
49	Anti-loosen nut	734S0-6-2775-N0	M10*1.25*9T	2
50	Bolt cover	734S0-6-2779-C0	D29*11.5L	2
51L&51R	Pedal	58029-6-1105-B0	JD-36A	1
52	Screw	54006-5-0015-D0	M6*1.0*15L	4
53	Spring washer	55106-2-1013-NA	D10.5*D6.1*1.3T	4
54	Flat washer	55106-1-1310-NA	D13*D6.5*1.0T	4
55	Self-generator system	734G0-3-3102-00	D242.7*84.5*13.5kg	1
56	Pin	71600-6-4586-60	D6*26.5*7.7	12
57	Connecting cable	738G0-6-3177-00	500L	1

58	Connecting cable(2)	747G0-6-3182-00	1000L	1
59	"Battery connecting cable "	818G0-6-2553-01	750L	1
60	Buffer	818G0-6-2594-B0	25*2T*80	2
61	Chargeable battery	818G0-6-2554-00	12V 2.6Ah	1
62	Fixing board(1)	818G0-6-1085-BA0	77*48*2.0T	1
63	Upper computer cable	747G0-6-2572-00	300L	1
64	Middle computer cable	734G0-6-2587-00	1000L	1
65	Lower computer cable	734G0-6-2573-00	1350L	1
67	Tension cable	734S1-6-2603-00	D1.5x465L	1
68	Controller	818G0-6-2597-00	GEM-C03	1
69	Saddle	58001-6-1352-B0	LS-A13	1
71L	Left gasket for chain cover	734S0-6-4548-B0	179.9*52.1*21.2	1
71R	Right gasket for chain cover	734S0-6-4549-B0	179.9*52.1*21.2	1
72	Adjustable tube for saddle	734S0-3-4000-A40		1
73	Sensor cable	805S0-6-2576-00	500L	1
74	Power delivery cable	807S1-6-2596-00	700L	1
75	Upper protective cover	734S0-6-4580-B0	170*147*125.5	1
76	Computer	734G1-6-2501-B0	SR-8627-31	1
77	C ring	55517-1-0010-00	S-17(1T)	1
78	Waved washer	55117-5-2203-DA	D17*D22*0.3T	3
79	Bearing	58006-6-1044-00	6203-2RS SKF	2
82	Flat washer	55108-1-2830-NA	D28*D8.5*3T	1
83	Plastic cover	803K0-6-1082-00	D3*30L	2
84	Spring	58003-6-1013-N1	D2.2*D14*55L	1
85	Fixing plate for idle wheel	734S0-3-1600-00		1
86	Plastic flat washer	55110-1-2404-BF	D10*D24*0.4T	2
87	Hex nut	55208-2-2006-NA	M8*1.25*6T	1
88	Nylon nut	55208-1-2008-FA	M8*1.25*8T	3
89	Adjustable rod	734S0-3-2225-N0		1
90	Allen bolt	51608-5-0016-F0	M8*1.25*16L	2
91	Spring	58003-6-1078-N0	D1.5*D14*50L	1
92	Bolt	53205-2-0040-N0	M5*0.8*40L	1
93	Fixing bar	734S0-6-2210-N0	D6*49L	1



94	Tighten gasket	734S0-6-4086-B0	D38*11T	1
95	Allen screw	54006-5-0045-F3	M6*1.0*45L	1
96	Pull handle	734S0-6-2274-B0	152.5*53*32.2	1
97	End cap for adjustable handle	734S0-6-4085-B0	74*D37*3T	1
98	Square neck bolt	50508-5-0050-D3	M8x1.25x50L	1
99	Buffer	55308-4-0020-G9	D10.5*20L	2
100	Block plate	734S0-6-4073-N0	31*31*6T	1
101	Moving wheel	26100-6-1087-B0	D65*24	2
102	Round head cross screw	50805-2-0010-F0	M5x0.8x10L	4
103	Inner hex fastening screw	54605-2-0012-D0	M5*0.8*12L	2
104	Water bottle holder	747S0-6-2074-B0	113*138.3*120.5	1
105	Water bottle holder(rear)(black)	749S0-6-2092-B0	203.1*189*157.4	1
106	Water bottle holder(front)(black)	749S0-6-2091-B0	189*154.2*67.9	1
107	Cap	55376-1-0016-B8	D76*16	4
108	Adaptor	831D2-6-2584-00	output 12V,2A	1
109	Earphone plug	747S0-6-4590-B0	10*9.5*5	1
	Allen spanner	58030-6-1031-N1	M6	1
	Open spanner	58030-6-1035-N1	155*30*5T	1

## 8.3 Vue éclatée



Les appareils d'entraînement de Taurus® sont soumis à un contrôle de qualité rigoureux. Si, malgré les soins apportés, votre appareil de fitness ne fonctionnait pas de manière irréprochable, nous le regrettons vivement et nous vous invitons à prendre contact avec notre service clientèle. Notre ligne d'assistance technique se tient volontiers à votre disposition par téléphone.

### **Descriptions de défauts**

Votre appareil d'entraînement a été conçu pour vous garantir en permanence un entraînement de haut niveau. Toutefois, en cas de problème, veuillez d'abord lire le mode d'emploi. Si vous ne parvenez pas à résoudre vous-même le problème, adressez-vous à votre contractant ou à notre ligne d'assistance gratuite. Pour pouvoir résoudre vos problèmes dans les meilleurs délais, veuillez décrire le défaut le plus précisément possible.

Outre la garantie légale, nous accordons une garantie sur tous les appareils de fitness achetés chez nous dans la mesure des dispositions suivantes.

**Cela n'affecte en aucune façon vos droits légaux.**

### **Bénéficiaire de la garantie**

Le bénéficiaire de la garantie est le premier acheteur ou toute personne ayant reçu en cadeau un produit neuf acheté d'un premier acheteur.

#### **Délais de garantie**

Dès la livraison de l'appareil, nous vous offrons une garantie dessus, dont la durée est précisée sur notre boutique en ligne. Vous trouverez la durée de la garantie de votre appareil sur la page du produit correspond de notre site internet.

### **Frais de remise en état**

L'indemnisation garantie se fait selon notre choix par réparation, par échange des pièces endommagées ou par échange de l'intégralité de l'appareil. Les pièces de rechange à monter soi-même lors de l'assemblage de l'appareil doivent être remplacées par le bénéficiaire de la garantie lui-même et ne sont pas prévues dans la remise en état. Après expiration de la période de garantie pour les frais de remise en état, une garantie sur les pièces est accordée mais elle n'inclut pas les frais de réparation, de montage et d'expédition.

### **Les périodes d'utilisation sont définies comme suit :**

- + Utilisation à domicile : exclusivement usage privé à domicile jusqu'à 3 heures par jour
- + Usage semi-professionnel : jusqu'à 6 heures par jour (par ex. centres de rééducation, hôtels, clubs, salle de fitness en entreprise)
- + Usage professionnel : plus de 6 heures par jour (par ex. en salle de gym)

## **Service Garantie**

Durant la période de garantie, les appareils présentant des dysfonctionnement dûs à des défauts du matériel utilisé ou des défauts de fabrication seront, à notre appréciation, réparés ou remplacés. Les pièces ou appareils échangés deviennent notre propriété. Les prestations de la garantie n'entraînent ni une prolongation ni un renouvellement du délai de garantie.

## **Conditions de garantie**

Pour pouvoir faire usage de la garantie, il convient de procéder comme suit :

Prenez contact par courriel ou par téléphone avec le service clientèle. Si le produit sous garantie doit être envoyé pour réparation, les frais encourus sont à la charge du vendeur. Après expiration de la garantie, les frais de transport et d'assurance sont à la charge de l'acheteur. Si le défaut entre dans le cadre de notre prestation de garantie, un appareil réparé ou un appareil neuf vous sera envoyé.

## **Les droits à la garantie sont exclus dans le cas de dommages causés par :**

- + une utilisation incorrecte ou non conforme
- + les influences environnementales (humidité, chaleur, poussière etc.)
- + le non-respect des consignes de sécurité applicables à l'appareil
- + le non-respect des consignes figurant dans le mode d'emploi
- + des violences (par ex. chocs, coups, chutes)
- + des interventions effectuées par un service après-vente autre que ceux agréés
- + des tentatives de réparation effectuées par l'acheteur

## **Justificatif d'achat et numéro de série**

Assurez-vous d'être en mesure de présenter la facture correspondante en cas de recours à la garantie. Afin de pouvoir identifier clairement la version de votre modèle et pour notre contrôle de qualité, nous devons connaître, pour toute intervention S.A.V, le numéro de série de votre appareil. Notez si possible le numéro de série ainsi que votre numéro client avant d'appeler notre ligne d'assistance. Cela facilitera le traitement de votre demande.

Si vous avez des difficultés à trouver le numéro de série de votre appareil d'entraînement, demandez de l'aide auprès de nos collaborateurs du service après-vente.

## **Service hors garantie**

En cas de défectuosité de votre appareil d'entraînement après expiration de la garantie ou si le défaut n'entre pas dans le cadre de la prestation de garantie (par ex. dommages dûs à une usure normale), nous nous tenons à votre disposition pour vous proposer une offre personnalisée. Veuillez vous adresser à notre service clientèle afin de trouver une solution rapide et économique à votre problème. Dans ce cas, les frais d'envoi seront à votre charge.

## **Communication**

Un entretien avec nos spécialistes suffit dans de nombreux cas à remédier à vos problèmes. Nous savons combien il est important pour vous que les problèmes soient résolus rapidement et simplement afin que vous puissiez profiter des joies de l'entraînement sans subir de longues périodes d'interruption. Il est également dans notre intérêt de trouver une solution rapide et non bureaucratique à votre demande. Gardez donc à portée de main votre numéro client ainsi que le numéro de série de l'appareil défectueux.

DE		DK	FR
<p><b>TECHNIQUE</b></p> <p> +49 4621 4210-900</p> <p> +49 4621 4210-698</p> <p> <a href="mailto:technik@sport-tiedje.de">technik@sport-tiedje.de</a></p> <p> Lu - ve 08h00 - 18h00 Sa 09h00 - 18h00</p>		<p><b>TECHNIQUE &amp; SERVICE</b></p> <p> 80 90 1650</p> <p>+49 4621 4210-945</p> <p> <a href="mailto:info@fitshop.dk">info@fitshop.dk</a></p> <p> Lu - ve 08h00 - 18h00 Sa 09h00 - 18h00</p>	<p><b>TECHNIQUE &amp; SERVICE</b></p> <p> +33 (0) 172 770033</p> <p>+49 4621 4210-933</p> <p> <a href="mailto:service-france@fitshop.fr">service-france@fitshop.fr</a></p> <p> Lu - ve 08h00 - 18h00 Sa 09h00 - 18h00</p>
<p><b>SERVICE</b></p> <p> 0800 20 20 277 (gratuit)</p> <p> <a href="mailto:info@sport-tiedje.de">info@sport-tiedje.de</a></p> <p> Lu - ve 08h00 - 21:00 Sa 09h00 - 21:00 Dim 10h00 - 18h00</p>		PL	
		<p><b>TECHNIQUE &amp; SERVICE</b></p> <p> 22 307 43 21</p> <p>+49 4621 42 10-948</p> <p> <a href="mailto:info@fitshop.pl">info@fitshop.pl</a></p> <p> Lu - ve 08h00 - 18h00 Sa 09h00 - 18h00</p>	BE
			<p><b>TECHNIQUE &amp; SERVICE</b></p> <p> 02 732 46 77</p> <p>+49 4621 42 10-932</p> <p> <a href="mailto:info@fitshop.be">info@fitshop.be</a></p> <p> Lu - ve 08h00 - 18h00 Sa 09h00 - 18h00</p>

UK	NL	INT
<p><b>TECHNIQUE</b></p> <p> +44 141 876 3986</p> <p> <a href="mailto:support@powerhousefitness.co.uk">support@powerhousefitness.co.uk</a></p>	<p><b>TECHNIQUE &amp; SERVICE</b></p> <p> +31 172 619961</p> <p> <a href="mailto:info@fitshop.nl">info@fitshop.nl</a></p> <p> Lu - Jeu 09h00 - 17h00 Ve 09h00 - 21h00 Sa 10h00 - 17h00</p>	<p><b>TECHNIQUE &amp; SERVICE</b></p> <p> +49 4621 4210-944</p> <p> <a href="mailto:service-int@sport-tiedje.de">service-int@sport-tiedje.de</a></p> <p> Lu - ve 8h00 - 18h00 Sa 9h00 - 18h00</p>
<p><b>SERVICE</b></p> <p> +44 141 876 3972</p> <p> Lu - ve 9h00 - 17h00</p>	AT	
	<p><b>TECHNIQUE &amp; SERVICE</b></p> <p> 0800 20 20 277 (gratuit)</p> <p>+49 4621 42 10-0</p> <p> <a href="mailto:info@sport-tiedje.at">info@sport-tiedje.at</a></p> <p> Lu - ve 08h00 - 18h00 Sa 09h00 - 18h00</p>	CH
		<p><b>TECHNIQUE &amp; SERVICE</b></p> <p> 0800 202 027</p> <p>+49 4621 42 10-0</p> <p> <a href="mailto:info@sport-tiedje.ch">info@sport-tiedje.ch</a></p> <p> Lu - ve 08h00 - 18h00 Sa 09h00 - 18h00</p>

Vous trouverez sur cette page web une liste détaillée de tous les magasins du Groupe Sport-Tiedje en France et à l'étranger, avec leur adresse et leurs horaires d'ouverture.

[www.fitshop.fr/aperçu-de-nos-succursales](http://www.fitshop.fr/aperçu-de-nos-succursales)

# NOUS VIVONS LE FITNESS

## BOUTIQUE EN LIGNE ET RÉSEAUX SOCIAUX

Avec plus de 70 succursales, Fitshop est le plus grand marché spécialisé d'appareils de fitness à domicile en Europe et compte parmi les sociétés de vente en ligne les plus renommées dans le domaine de l'équipement de fitness. Plus de 25 boutiques en ligne sont disponibles pour les particuliers dans la langue de leur pays. Des magasins vous accueillent également pour composer l'appareil de votre choix. La société fournit également les salles de gym, hôtels, clubs de sports, entreprises et cabinets de kinésithérapie en appareils d'endurance et de musculation conçus pour un usage professionnel.

Fitshop offre une large gamme d'appareils de fitness de fabricants renommés, ainsi que ses propres produits et des prestations de service complètes (service de montage et conseils de professionnels avant et après l'achat de votre appareils). L'entreprise emploie à cet effet de nombreux spécialistes scientifiques du sport, entraîneurs de fitness et athlètes de compétition.

N'hésitez pas à nous rendre visite sur les réseaux sociaux ou sur notre blog !



[www.fitshop.fr](http://www.fitshop.fr)  
[www.sport-tiedje.de/blog](http://www.sport-tiedje.de/blog)



[www.facebook.com/SportTiedje](http://www.facebook.com/SportTiedje)



[www.instagram.com/sporttiedje](http://www.instagram.com/sporttiedje)



[www.youtube.com/user/sporttiedje](http://www.youtube.com/user/sporttiedje)

**TAURUS**

**cardiostrong**

**BODYCRAFT**

**cardiojump**

**DUKEFITNESS**

**DARWIN**



**TAURUS®**

**Vélo d'appartement UB10.5 Pro**