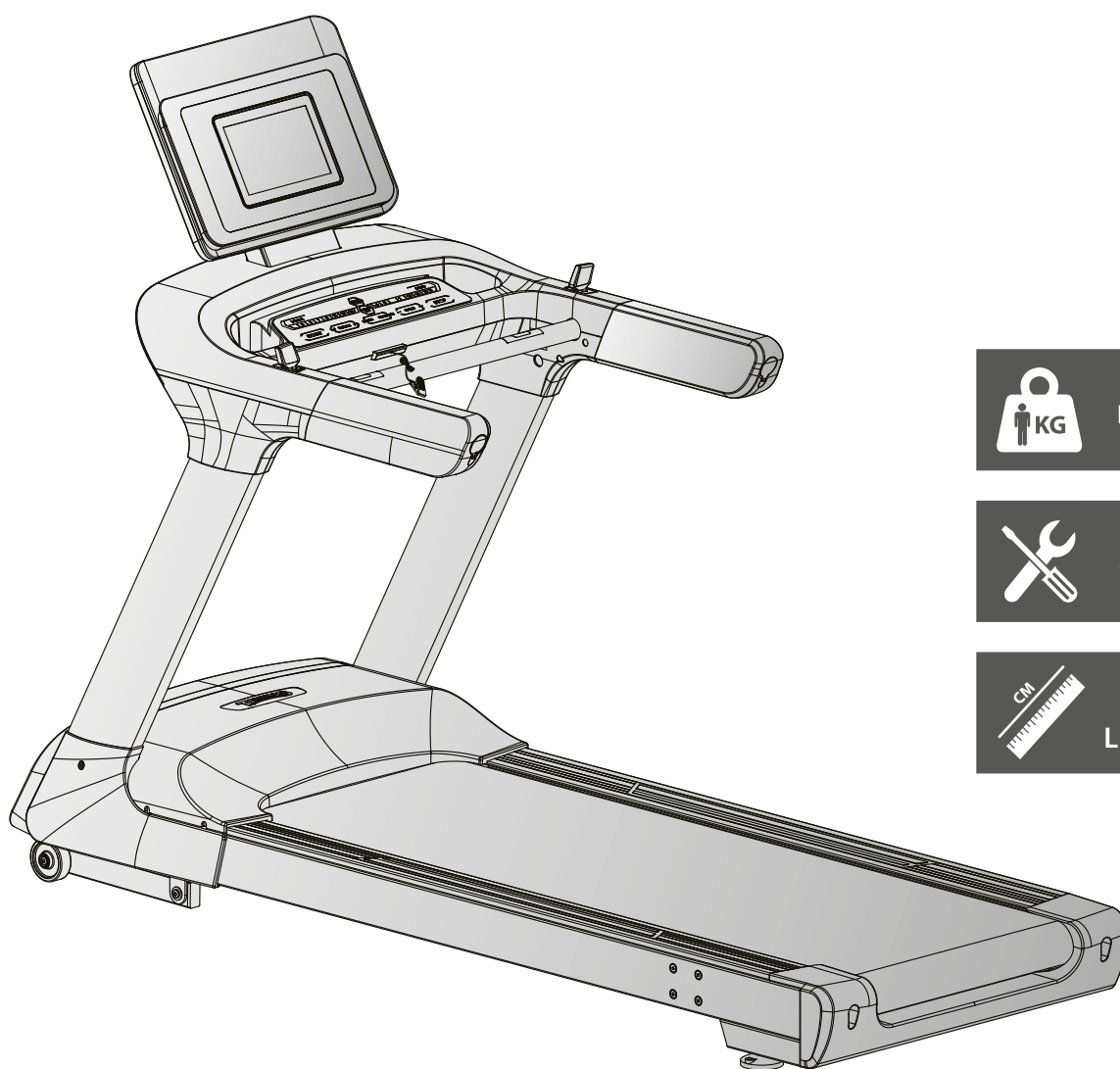


TAURUS®

Monterings- og brugsvejledning



max. 190 kg



~ 60 Min.



144 kg

L 218 | B 85 | H 159

TFT99B.03.10

Vare-nr. TF-T99-3-B

Løbebånd T9.9 Black Edition

Indholdsfortegnelse

1	GENERELLE OPLYSNINGER	7
1.1	Tekniske data	7
1.2	Personlig sikkerhed	8
1.3	Elektrisk sikkerhed	9
1.4	Opstillingssted	10
2	MONTERING	11
2.1	Generelle anvisninger	11
2.2	Pakkens indhold	12
2.3	Montering	13
3	BRUGSANVISNING	19
3.1	Konsoldisplay	20
3.2	Tastfunktion	21
3.3	Træningsprogrammer	22
3.3.1	Kvikstart	22
3.3.2	Målprogrammer	22
3.3.3	Low Speed-program	23
3.3.4	Standardindstillede programmer	23
3.3.5	Brugerdefinerede programmer	25
3.3.6	Pulsstyrede programmer	26
3.4	Konditionstest	27
3.5	Multimedier	28
3.6	Bluetooth og fitness-apps	29
4	OPBEVARING OG TRANSPORT	30
4.1	Generelle anvisninger	30
4.2	Transporthjul	30
5	FEJLAFHJÆLPNING, PLEJE OG VEDLIGEHOLDELSE	31
5.1	Generelle anvisninger	31
5.2	Fejl og fejldiagnose	31
5.3	Pleje og vedligeholdelse	32
5.3.1	Justering af løbemåtte	32
5.3.2	Efterspænding af løbemåtte	33
5.3.3	Smøring af løbemåtte	33
5.4	Kalender for vedligeholdelse og inspektion	34

6	BORTSKAFFELSE	34
7	ANBEFALING AF TILBEHØR	35
8	RESERVEDELSBESTILLING	36
8.1	Serienummer og modelbetegnelse	36
8.2	Reservepartsliste	37
8.3	Eksploderingsdiagram	42
9	GARANTI	43
10	KONTAKT	45

Kære kunde

Mange tak for at du valgte en kvalitetstræningsmaskine af mærket TAURUS®. Taurus tilbyder trænings- og fitnessudstyr til avanceret hjemmebrug samt fitnesscentre og erhvervs-kunder. Ved træningsudstyr fra Taurus er der lagt vægt på lige netop det, som det drejer sig om ved sport – maksimal performance! Derfor udvikles maskinerne i tæt samarbejde med idrætsudøvere og idrætsforskere. De ved bedst, hvad der kendetegner perfekt træningsudstyr.

Du kan læse mere på www.fitshop.dk.

Tilsligtet anvendelse

Udstyret må kun anvendes til det tilsligtede.

Udstyret er beregnet til hjemmebrug og til semiprofessionel brug (f.eks. hospitaler, foreninger, hoteller, skoler osv.). Udstyret er ikke beregnet til erhvervsmæssig/professionel brug (f.eks. fitnesscentre).

KOLOFON

Sport-Tiedje GmbH
Europas nr. 1 inden for hjemmefitness

International Headquarters
Flensburger Straße 55
24837 Slesvig
Tyskland

Direktører:
Christian Grau
Sebastian Campmann
Dr. Bernhard Schenkel
Handelsregister HRB 1000 SL
Byretten i Flensborg
Moms-nr.: DE813211547

ANSVARFRASKRIVELSE



©2011 Taurus er et registreret varemærke tilhørende firmaet Sport-Tiedje GmbH. Alle rettigheder forbeholdes. Enhver brug af dette varemærke uden udtrykkelig skriftlig tilladelse fra Sport-Tiedje er forbudt.

Produkt og brugsanvisning kan blive genstand for ændringer. De tekniske specifikationer kan ændres uden forudgående varsel.

OM DENNE VEJLEDNING

Læs venligst hele vejledningen grundigt før montering og før brug første gang. Vejledningen hjælper dig med hurtig opstilling og forklarer sikker håndtering. Sørg for, at alle personer, der træner med udstyret (især børn og personer med fysiske, sensoriske, mentale eller motoriske handicap) altid oplyses om denne vejledning og dens indhold. I tvivlstilfælde skal ansvarlige personer føre opsyn med brugen af udstyret.



Grundet løbende ændringer og softwareoptimeringer kan det være nødvendigt at tilpasse brugsvejledningen. Skulle du støde på uligheder under montagen eller under brug, så tjek venligst vejledningen, der er uploadet i webshoppen. Der finder du altid den nyeste vejledning.

Udstyret er rent sikkerhedsteknisk konstrueret iht. den nyeste viden. Eventuelle farekilder, der kan forårsage tilskadekomst, er udelukket så godt som muligt. Kontrollér, at opstillingsanvisningen er blevet fulgt korrekt, og at alle udstyrets dele sidder godt fast. Ved behov skal vejledningen gennemgås igen, så eventuelle fejl kan afhjælpes.

Følg de oplyste sikkerheds- og serviceanvisninger nøje. Enhver brug, der afviger fra dette, kan medføre sundhedsskader, ulykker eller beskadigelser, som producenten og forhandleren ikke påtager sig noget ansvar for.

Følgende sikkerhedsanvisninger kan forekomme i denne brugsanvisning:

► **OBS**

Denne oplysning står foran eventuelle skadelige situationer, der ved tilsidesættelse kan medføre materielle skader.

⚠ **FORSIGTIG**

Denne oplysning står foran eventuelle skadelige situationer, der ved tilsidesættelse kan medføre let/mindre alvorlig tilskadekomst!

⚠ **ADVARSEL**

Denne oplysning står foran eventuelle skadelige situationer, der ved tilsidesættelse kan medføre meget alvorlig tilskadekomst eller dødsfald!

⚠ **FARE**

Denne oplysning står foran eventuelle skadelige situationer, der ved tilsidesættelse medfører meget alvorlig tilskadekomst eller dødsfald!

📘 **BEMÆRK**

Denne oplysning står foran anden nyttig information.

Gem denne vejledning med henblik på information, vedligeholdelse eller reservedelsbestilling!

1.1 Tekniske data

TFT-skærm med

- + Hastighed
- + Træningstid
- + Træningsdistance
- + Kalorieforbrug
- + Puls (ved anvendelse af håndpulssensorerne eller et pulsbælte)
- + Stigning

Motoreffekt:	DC-motor med 3,5 HK konstant ydelse
Hastighedsinterval:	0,5-22 km/t
Kviktaster (hastighed):	8
Stigningsområde:	0-15 %
Kviktaster (stigning):	8
Træningsprogrammer i alt:	44
Kvikstart:	1
Low Speed-programmer:	1
Standardindstillede programmer:	32
Målprogrammer:	3
Brugerdefinerede programmer:	4
Pulsstyrede programmer:	3
Løbefladens størrelse (l x b):	157 x 56 cm

Vægt og mål:

Varens vægt (brutto, inkl. emballage):	162 kg
Varens vægt (netto, uden emballage):	144 kg
Emballagens mål (l x b x h):	Ca. 230 cm x 92 cm x 42 cm
Opstillede mål (l x b x h):	Ca. 218 cm x 85 cm x 159 cm
Maksimal brugervægt:	190 kg

1.2 Personlig sikkerhed

FARE

- + Inden du begynder at bruge udstyret, bør din egen læge vurdere, om træningen set ud fra et helbredsmæssigt syn passer til dig. Dette gælder især personer, der har arvelige anlæg for forhøjet blodtryk eller hjertelidelser, er over 45 år, ryger, har for højt kolesteroltal, er overvægtige og/eller inden for det seneste år ikke har dyrket motion regelmæssigt. Hvis du er i medicinsk behandling, som påvirker din puls, skal du aftale rådføre dig med din læge.
- + Vær opmærksom på, at overdreven træning kan udsætte dit helbred for alvorlig fare. Vær også opmærksom på, at systemer til overvågning af pulsen kan være unøjagtige. Så snart du mærker tegn på svaghed, kvalme, svimmelhed, smerter, åndenød eller andre unormale symptomer, skal du straks afbryde træningen og i nødstilfælde kontakte egen læge.

ADVARSEL

- + Brug at dette udstyr er ikke tilladt for børn under 14 år.
- + Børn må ikke opholde sig i nærheden af udstyret uden opsyn.
- + Personer med handicap skal fremvise medicinsk tilladelse og være under nøje opsyn, når de bruger enhver form for træningsudstyr.
- + Udstyret må principielt ikke anvendes af flere personer samtidigt.
- + Hvis dit træningsudstyr er udstyret med en Safety Key, skal klipsen til denne Safety Key før brug sættes fast på dit tøj. Hvis du falder, kan den bruges til at udløse et NØDSTOP på dit udstyr.
- + Hold hænder, fødder og andre kropsdele samt hår, tøj, smykker og andre genstande væk fra udstyrets bevægelige dele, da de ellers kan komme til at hænge fast i udstyret.
- + Anvend ikke løst tøj eller tøj med vidde, men egnet sportstøj. Sørg for at bære sportssko med egnede såler, helst af gummi eller andet skridsikkert materiale. Sko med hæle, lædersåler, knopper eller pigge er uegnede. Træn aldrig barfodet.

FORSIGTIG

- + Hvis dit udstyr skal sluttes til lysnettet med et strømkabel, skal du sikre dig, at kablet ikke udgør en potentiel fare for at personer kommer til at snuble over det.
- + Sørg for, at ingen personer opholder sig i udstyrets bevægelsesområde under træningen, så du selv og andre personer ikke kommer i fare.

OBS

- + Der må ikke stikkes genstande af nogen art ind i udstyrets åbninger.

1.3 Elektrisk sikkerhed

FARE

- + For at reducere faren for elektrisk stød, skal du efter træning, før opstilling eller nedtagning af udstyret samt før vedligeholdelse/rengøring trække stikket til udstyret ud af stikkontakten. Træk ikke i selve kablet.

ADVARSEL

- + Lad ikke udstyret være uden opsyn, når strømstikket sidder i stikkontakten i væggen. Når du ikke er til stede skal strømkablet fjernes, så tredjemand eller børn forhindres i at bruge udstyret usagkyndigt.
- + Hvis strømkablet eller strømstikket er beskadiget eller defekt, skal du kontakte din forhandler. Indtil reparationen må udstyret ikke anvendes.

OBS

- + Udstyret kræver strømtilslutning på 220-230 V med 50 Hz netspænding.
- + Udstyret må kun tilsluttet direkte i en stikkontakt med jord med det medfølgende strømkabel. Forlængerledninger skal opfylde kravene i stærkstrømsbekendtgørelsen. Rul altid strømkablet helt ud.
- + Stikkontakten skal være sikret med en sikring med en min.-værdi på "16 A, træg".
- + Foretag hverken ændringer på strømkablet eller på strømstikket.
- + Strømkablet skal holdes på afstand af vand, varme, olie og skarpe kanter. Lad ikke strømkablet løbe under udstyret eller under tæppet, og stil heller ikke genstande oven på det.
- + Hvis din fitnessmaskine råder over en TFT-konsol, skal der regelmæssigt foretages softwareopdateringer. Følg instruktionerne på skærmen for at udføre opdateringen.
- + Systemer og software på maskiner med TFT-konsoller er tilpasset de forudinstallerede apps. Der må ikke installeres yderligere apps på konsollen.

BEMÆRK

- + De forudinstallerede apps på TFT-konsollerne er apps fra eksterne producenter. Sport-Tiedje tager ikke ansvar for tilgængeligheden, funktionaliteten eller indholdet af disse apps.

1.4 Opstillingssted



ADVARSEL

+ Anbring ikke udstyret i hovedgennemgange eller på flugtveje.



FORSIGTIG

+ Sørg venligst for et sikkerhedsområde rundt omkring løbebåndet med en længde på minimum 2 m og en bredde, der som minimum svarer til løbebåndets bredde.

+ Kontrollér, at der er god ventilation i motionsrummet under træningen og at der ikke er træk.

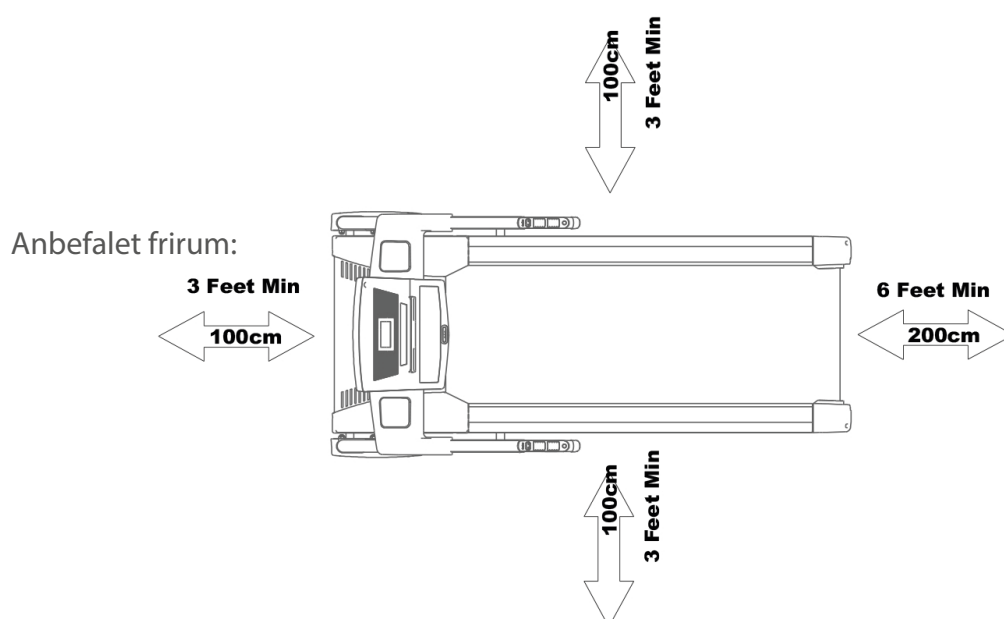
+ Vælg et opstillingssted, hvor der både foran og ved siden af udstyret altid vil være tilstrækkeligt med frirum/en sikkerhedszone.

+ Udstyrets opstillings- og påbygningsareal skal være plant, belastbart og fast.

► OBS

+ Udstyret må kun anvendes indendørs i tilstrækkeligt tempererede og tørre rum (omgivelsestemperatur mellem 10°C og 35°C). Brug i det fri eller i rum med høj luftfugtighed (over 70 %), som f.eks. svømmehaller, er ikke tilladt.

+ For at beskytte eksklusive gulvbelægninger (parket, laminat, kork, tæppe) mod trykmærker og sved og for udligne lette ujævnheder i gulvet kan du anvende en gulvbeskyttelsesmåtte.



2.1 Generelle anvisninger

 **FARE**

+ Sørg for ikke at lade værktøj og emballage som f.eks. folie eller smådele ligge rundt omkring, da børn ellers risikerer at blive kvalt. Sørg for at holde børn på afstand under monteringen af udstyret.

 **ADVARSEL**

+ Vær opmærksom på advarslerne anbragt på udstyret, så du reducerer risikoen for tilskadekomst.

 **FORSIGTIG**

+ Sørg for at have tilstrækkelig bevægelsesfrihed i alle retninger under opstillingen.
+ Opstillingen af udstyret skal som minimum udføres af to voksne. Ved tvivl skal du få en tredje person med teknisk viden til at hjælpe dig.

 **OBS**

+ For at undgå skader på udstyret og på gulvet skal du foretage opstillingen på en underlægningsmåtte eller på pappet fra emballagen.

 **BEMÆRK**

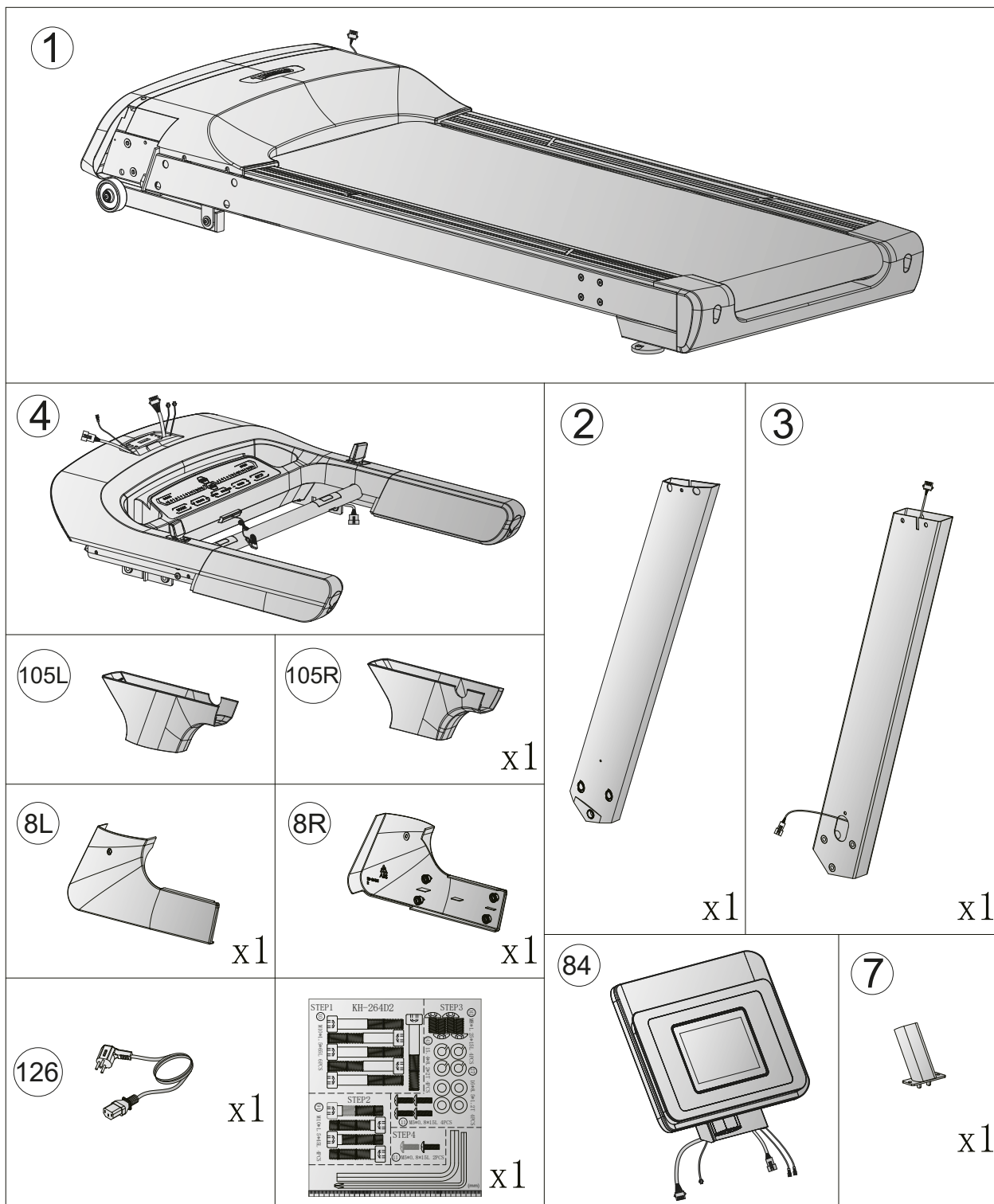
+ For at gøre opstillingen så nem som mulig, kan der allerede være monteret et par skruer og møtrikker på forhånd.
+ Opstil så vidt muligt udstyret dér, hvor det senere skal bruges.

2.2 Pakkens indhold

Pakken indeholder delene vist i det følgende. Start venligst med at kontrollere, om alle dele og alt værktøj, der hører til udstyret, fulgte med ved levering, og om der foreligger skader. Ved reklamation skal forhandleren kontaktes direkte.

FORSIGTIG

Hvis dele af pakkens indhold mangler eller er beskadiget, må der ikke foretages opstilling.



2.3 Montering

Studer de enkelte viste monteringstrin nøje inden opstilling, og udfør monteringen i overensstemmelse med den viste rækkefølge.

❗ BEMÆRK

- + Skru først alle dele løst sammen, og kontrollér, om pasformen er korrekt. Skal du først spænde skrueene ved hjælp af værktøjet, når du opfordres til det.
- + Hvis du har problemer med at genkende grafikken, anbefaler vi, at du åbner PDF-vejledningen, der er gemt i webshoppen, på din enhed (fx smartphone, tablet eller pc). Her har du mulighed for at zoome nærmere ind. Bemærk venligst, at programmet Adobe Acrobat Reader skal være installeret på din enhed for at kunne åbne filen.

Trin 1: Montering af konsolmaster

1. Forbind de to kabler (121 og 122) med hinanden.

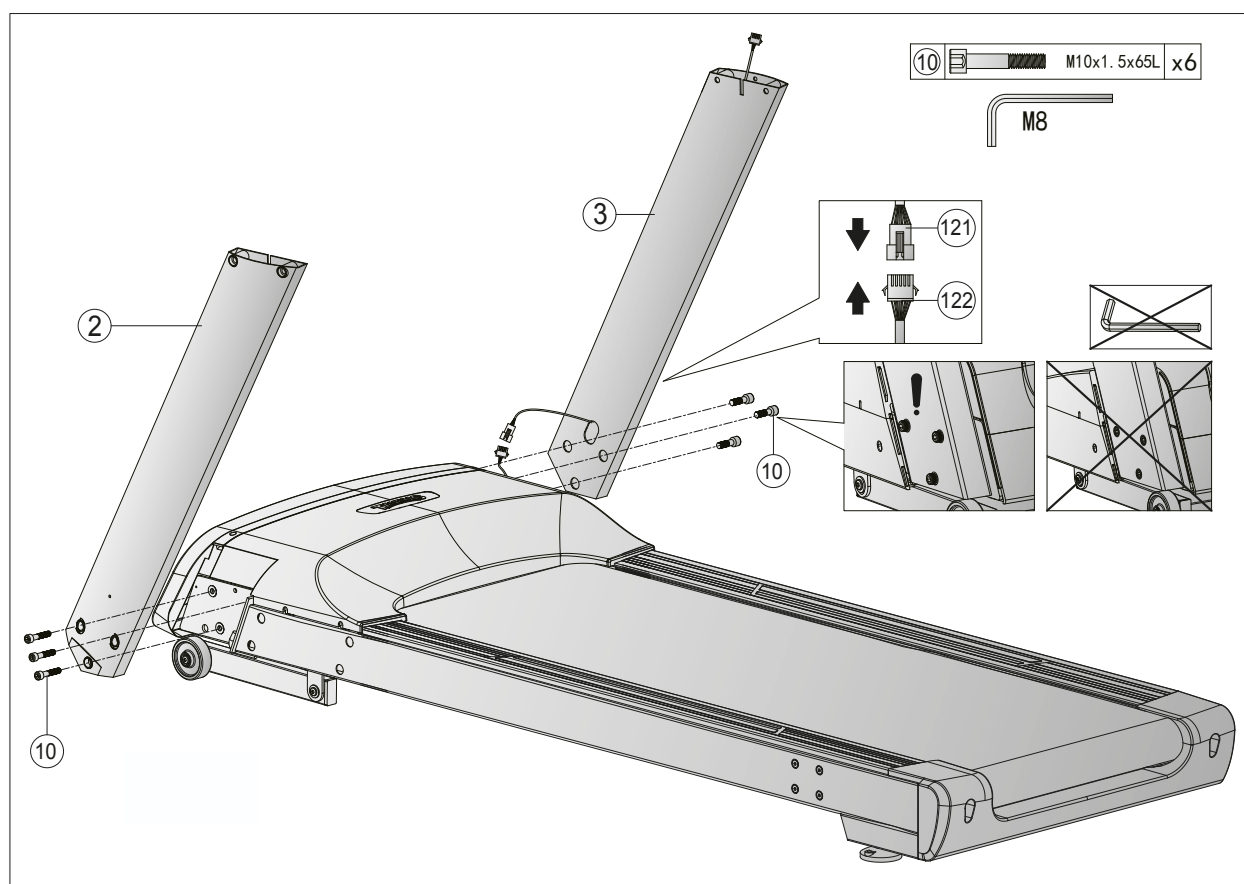
► OBS!

Pas under næste trin på, at kablerne ikke kommer i klemme.

2. Montér konsolmasterne (2 og 3) med i alt seks skrue (10) på hovedstellet (1).

❗ BEMÆRK

Spænd ikke skrueene (10) endnu!



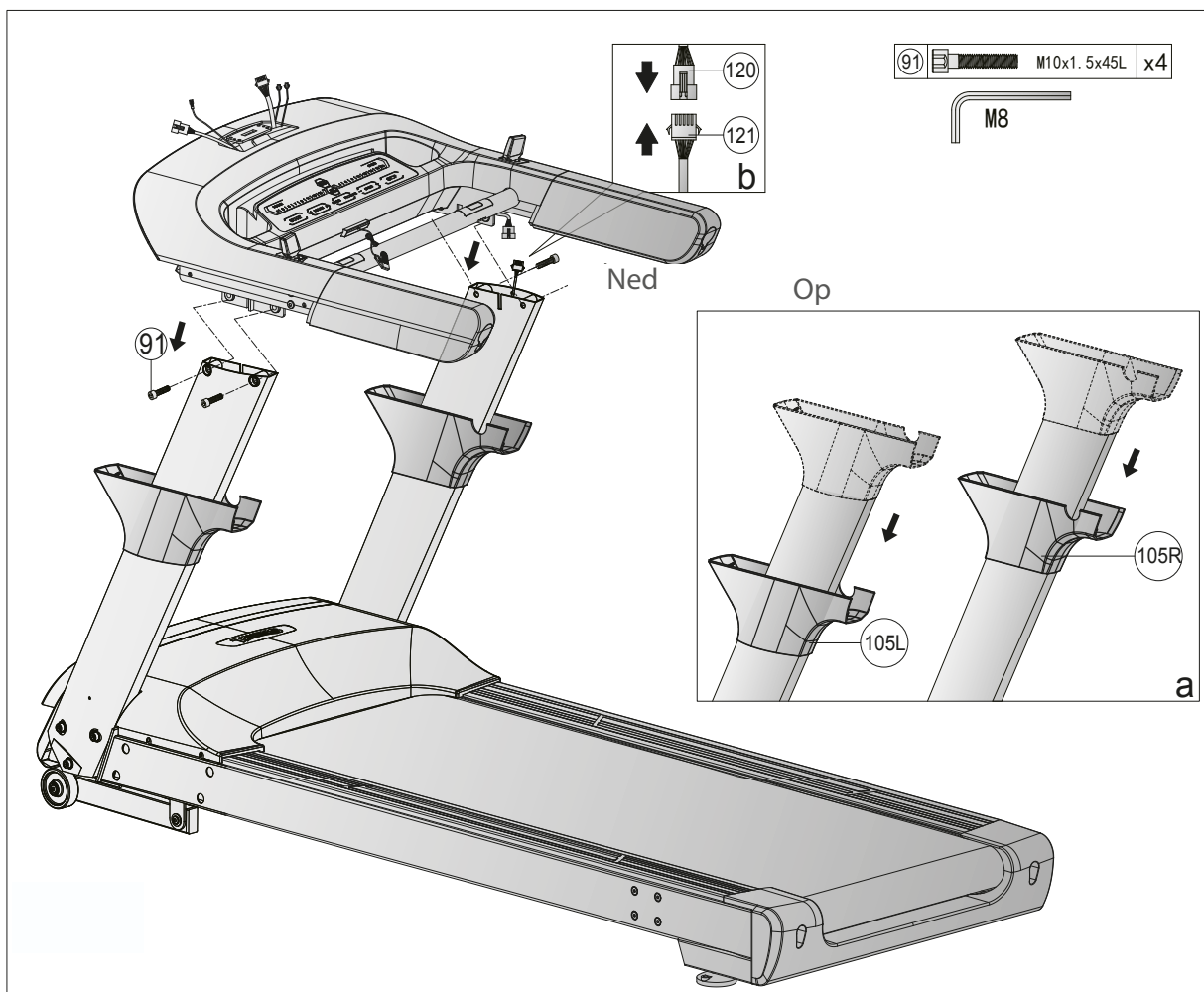
Trin 2: Montering af konsolenhed

1. Skub de øverste konsolmastafdækninger (105L og 105R) ned.
2. Forbind kablerne (120 og 121) med hinanden.

► **OBS!**

Pas under næste trin på, at kablerne ikke kommer i klemme.

3. Monter konsolenheden (4) med i alt fire skruer (91) på konsolmasterne (2 og 3).



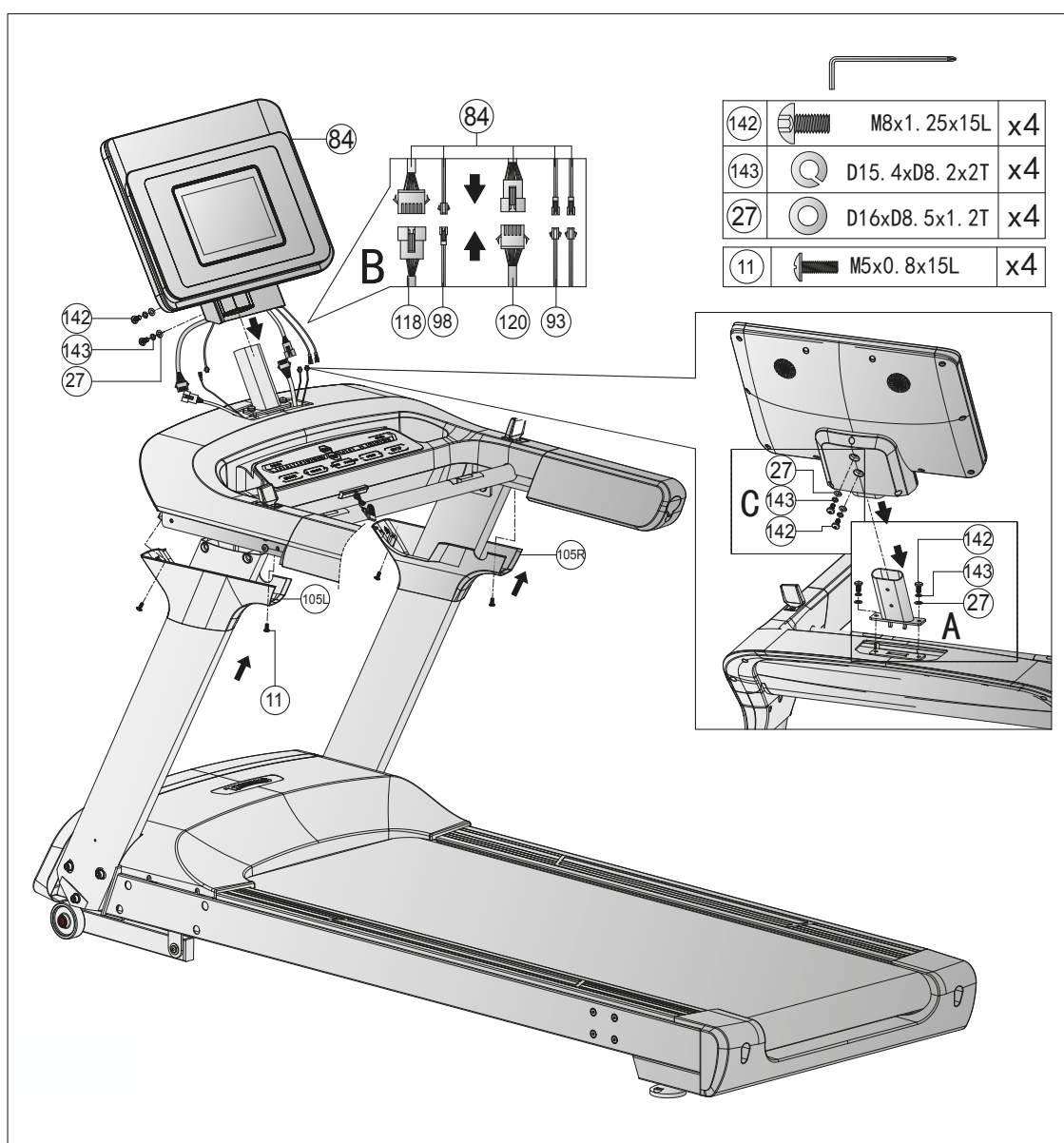
Trin 3: Montering af konsol

1. Monter konsolholderen (7) med i alt to skruer (142), to fjederskiver (143) og to spændeskiver (27) på konsolenheden (4).
2. Forbind kablerne (93, 98, 118 og 120) med de tilhørende modstykker på konsollen (84).

► **OBS:**

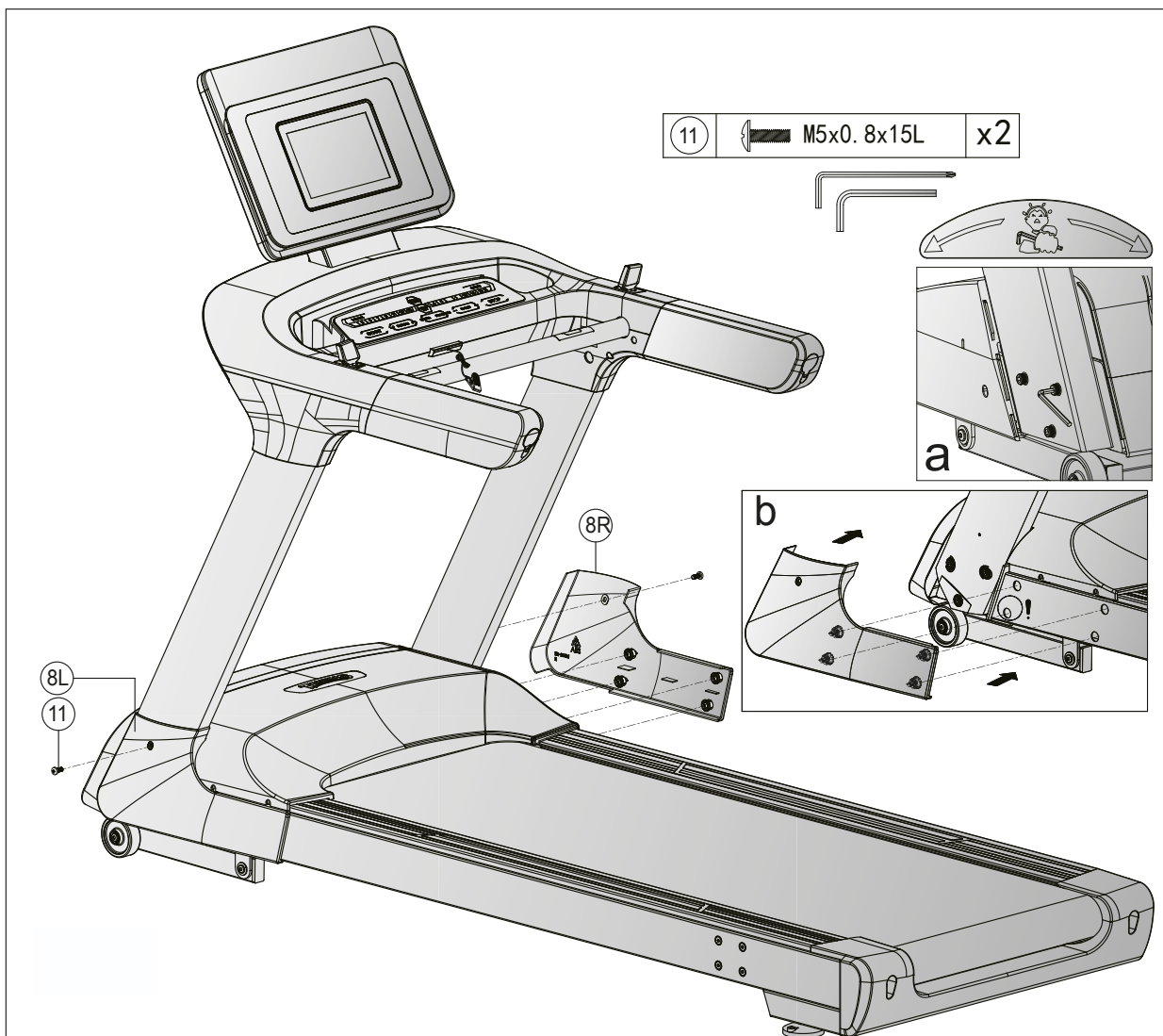
Pas under næste trin på, at kablerne ikke kommer i klemme.

3. Montér konsollen (84) på konsolholderen (7) med i alt to skruer (142), to fjederskiver (143) og to spændeskiver (27).
4. Skub de øverste afdækninger til konsolmasten (105L og 105R) op igen, og fastgør dem på konsolenheden (4) med i alt fire skruer (11).



Trin 4: Afslutning på montering

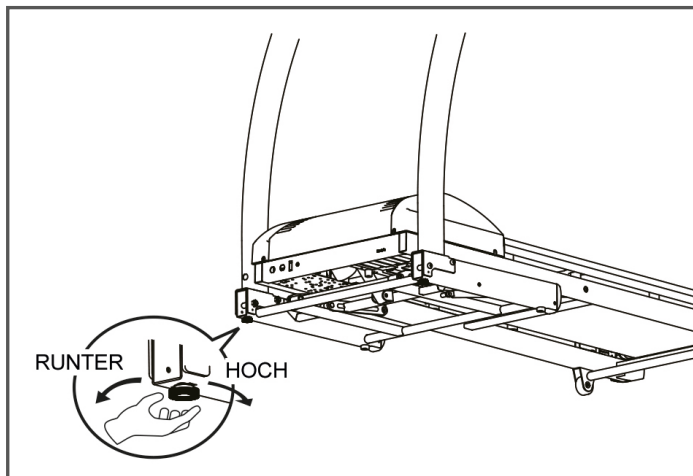
1. Spænd nu de seks skruer (10).
2. Fastgør de nederste konsolmastafdækninger (8L og 8R) på hovedstellet (1) ved at trykke næserne på indersiden af afdækningerne ind i de tilhørende huller på hovedstellet. Du skal kunne høre næserne klikke på plads.
3. Fastgør til sidst de nederste konsolmastafdækninger (8L og 8R) på konsolmasterne (2 og 3) med i alt to skruer (11).



Trin 5: Justering af fødder

Ved ujævnheder i gulvet kan du stabilisere løbebåndet ved at dreje de to indstillingsskruer under hovedstellet.

1. Løft løbebåndet i den ønskede side, og drej på indstillingsskruen under hovedstellet.
2. Drej skruen med uret for at skrue den ud og øge højden på træningsmaskinen.
3. Drej mod uret for at sænke løbefladen.



Trin 6: Tilslutning af træningsmaskine til lysnettet

► OBS!

Udstyret må ikke tilsluttes i en forlængerledning, da det i så fald ikke kan sikres, at udstyret forsynes med tilstrækkelig strøm. Dette kan medføre tekniske fejl.

Stik strømstikket i en stikkontakt, som opfylder kravene i kapitlet om elektrisk sikkerhed.

❗ VIGTIGT!

For at sikre at dit løbebånd råder over den nyeste softwareversion, skal du udføre en opdatering, før du bruger det første gang. Dette gøres på følgende måde:

1. Tryk i nederste højre hjørne af skærmen på "Indstillinger".
2. Tryk på "Wireless", og forbind dit løbebånd med internettet.
3. Vend tilbage til indstillingerne.
4. Tryk på "System og apps", og find opdateringerne.
5. Tryk på "Update" for at opdatere softwaren.

Løbebåndet må under opdateringen ikke anvendes eller slukkes.

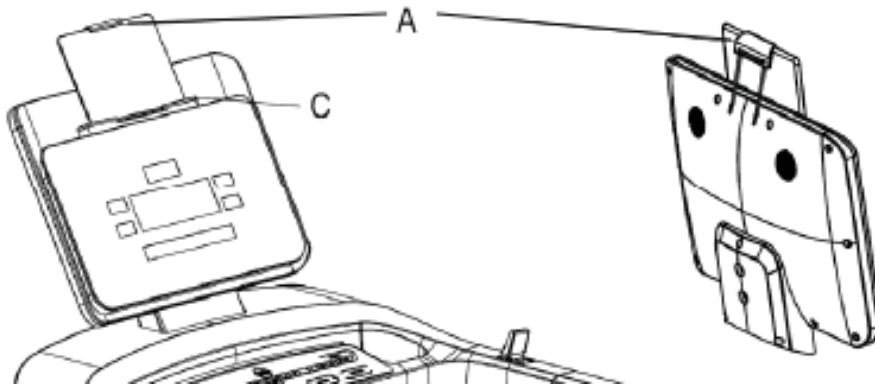
Kontrollér med jævne mellemrum, om der er nye opdateringer til rådighed, og udfør dem, som beskrevet ovenfor. Så snart en ny version er tilgængelig, er symbolet hvidt. Ellers er symbolet gråt.

Trin 7: Anvendelse af holderen til mobile enheder

1. Anbring din mobile enhed på plastholderen ovenover konsollen (84).
2. Træk fikseringen, der sidder bag på konsolafdækningen, opad, og klem den fast ovenover din enhed.

ⓘ BEMÆRK

Der medfølger et bufferbånd. Det kan du eventuelt anbringe, hvis der under træningen opstår klaprende lyde mellem din enhed og konsolafdækningen. Bufferbåndet anbringes på oversiden af konsolafdækningen.



BEMÆRK

Sørg for at lære alle udstyrets funktioner og indstillingsmuligheder at kende, før du begynder træningen. Få forklaret dette produkts korrekte anvendelse af en fagmand.

SAFETY KEY

ADVARSEL

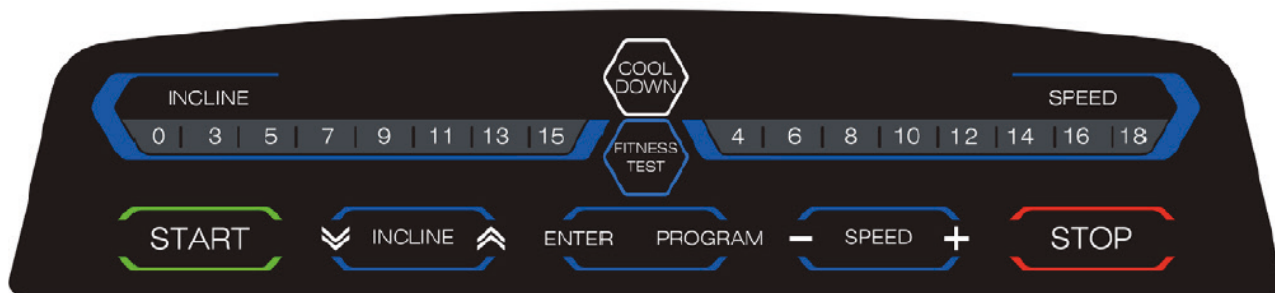
- + Af hensyn til din sikkerhed råder udstyret over en NØDSTOP-anordning. Det er kun muligt at anvende udstyret, hvis sikkerhedsnøglen er anbragt korrekt på styrepanelets kontaktpunkt. Hvis sikkerhedsnøglen ikke længere befinder sig ved kontaktpunktet, standser udstyret straks automatisk. Derfor skal snoren til udstyrets Safety Key altid fastgøres til dit tøj med klipsen, før træningen starter. Hvis du vil standse løbebåndet hurtigt, ikke længere kan klare hastigheden eller der opstår en anden nødsituation, skal du trække sikkerhedsnøglen af styrepanelet ved hjælp af snoren.
- + For at sikkerhedsnøglen skal kunne løsne sig fra styrepanelets kontaktpunkt, hvis du falder, skal klipsen til sikkerhedsnøglen sidde fast på dit tøj!
- + Kontrollér, at sikkerhedsnøglen ikke er tilgængelig for børn.

3.1 Konsoldisplay



Incline/stigning	Viser den aktuelt indstillede stigning mellem 1 og 15 i %.
Distance/strækning	Viser den resterende eller tilbagelagte strækning mellem 0,0 og 9999 km.
Time/tid	Viser den resterende eller allerede afviklede træningstid mellem 00:00 og 99:59 i minutter.
Pulse/puls	Viser den aktuelle puls mellem 40 og 220 i bpm.
Calories/kalorier	Viser de resterende eller allerede forbrændte kalorier mellem 0 og 999 i kcal.
MET	<p>Definition: MET eller metabolisk ækvivalent anvendes til at måle en persons gennemsnitlige basalstofskifte. MET beskriver mængden af ilt, som en gennemsnitlig person forbruger i hviletilstand.</p> <p>1 MET = 3,5 ml/kg/min (kroppen forbruger 3,5 milliliter ilt pr. kilogram pr. minut), er den mængde ilt, som kroppen forbruger i hviletilstand.</p> <p>Jo mere intensivt kroppen arbejder, jo mere ilt forbruges der, og jo højere er MET-niveauet. Hvis du træner ved et niveau på 7 MET, arbejder du ca. 7 gange hårdere end i hviletilstand.</p> <p>Desuden forbruger du 7 gange så meget ilt som i hviletilstand.</p> <ul style="list-style-type: none"> + Træning mellem 3 og 6 MET betragtes som moderat fysisk aktivitet. + Træning ved > 6 MET betragtes som kraftig fysisk aktivitet.
Speed/hastighed	Viser den aktuelle hastighed mellem 0,5 og 22 i km/t.

3.2 Tastfunktion



START	<p>Med denne tast kan du starte et træningsprogram.</p> <p>Når du befinder dig i hovedmenuen, kan du med denne tast via kvikstart starte træningen uden indtastning af yderligere data.</p> <p>Når du befinder dig i pausetilstanden, kan du fortsætte træningen med denne tast.</p>
STOP	<p>Med denne tast kan du sætte træningen på pause eller afslutte den og vende tilbage til hovedmenuen.</p>
SPEED	<p>Med disse taster kan du indstille hastigheden. Du kan indstille hastigheden på fire forskellige måder:</p> <ol style="list-style-type: none"> 1. De otte kviktaster på løbebåndets konsol (18/16/14/12/10/8/6/4). Hvis du f.eks. trykker på 14, accelererer løbebåndet automatisk op til nøjagtigt 14 km/t. 2. Tasterne på konsollen (+ og -). 3. Touchfunktionen på displayet. 4. Tasten på højre håndliste. <p>ⓘ BEMÆRK Hvis du trykker på det lille symbol mellem indstillingstasterne på displayet, kan du indtaste hastigheden manuelt.</p>
INCLINE	<p>Med disse taster kan du indstille stigningen. Du kan indstille stigningen på fire forskellige måder:</p> <ol style="list-style-type: none"> 1. De otte kviktaster på løbebåndets konsol (15/13/11/9/7/5/3/0). Hvis du f.eks. trykker på 13, øges løbebåndets stigning til nøjagtigt 13%. 2. Piletasterne på konsollen 3. Touchfunktionen på displayet (piletaster). 4. Tasten på højre håndliste. <p>ⓘ BEMÆRK Hvis du trykker på det lille symbol mellem indstillingstasterne på displayet, kan du indtaste hastigheden manuelt.</p>
COOL DOWN	<p>Med denne tast starter du "Cool-Down-fasen". Hastighed og stigning reduceres langsomt til nul.</p>

ENTER	Med denne tast bekræfter du dine indtastninger
FITNESS TEST	I hovedmenuen kommer du med denne tast straks til konditionstesten.
PROGRAM	I hovedmenuen kommer du med denne tast til området for de standardindstillede programmer

3.3 Træningsprogrammer

Denne løbebånd tilbyder en lang række forskellige programmer. Blandt andet: Et kvikstart-program, målprogrammer, standardindstillede programmer, brugerdefinerede programmer, pulsstyrede programmer og en konditionstest.

3.3.1 Kvikstart

Når du befinder dig i hovedmenuen, trykker du bare på START-tasten, og løbetræningen startes med kvikstart. Alternativt kan du trykke på "QUICK START" i hovedmenuen.

3.3.2 Målprogrammer

1. Tryk på "GOAL" i hovedmenuen.
2. Vælg en enhed (tid, distance eller kalorier), som du vil træne efter.

ⓘ BEMÆRK

Der kan kun fastlægges én målværdi.

3. Indtast den ønskede målværdi.
4. Tryk på start, og programmet begynder.

Hastighed og stigning kan indstilles manuelt under træningen.

5. Tryk på STOP-knappen for at sætte træningen på pause.

Hastigheden sænkes langsomt, indtil den har nået nul. Hvis du har indstillet en stigning, holdes løbebåndet i denne position under pausen.

- 5.1. Tryk på STOP-knappen igen for at standse træningen. På displayet vises der nu en oversigt over alle træningsdata.
- 5.2. Tryk på START-knappen for at fortsætte med træningen.

Efter afslutning af programmet starter konsollen automatisk "Cool Down-fasen".

3.3.3 Low Speed-program

1. Tryk på "LOW SPEED" i hovedmenuen.

❗ BEMÆRK

Maksimalhastigheden i dette program er begrænset til 4 km/t.

2. Tryk på start, og programmet begynder.

Hastighed og stigning kan indstilles manuelt under træningen.

3. Tryk på STOP-knappen for at sætte træningen på pause.

Hastigheden sænkes langsomt, indtil den har nået nul. Hvis du har indstillet en stigning, holdes løbebåndet i denne position under pausen.

- 3.1. Tryk på STOP-knappen igen for at standse træningen. På displayet vises der nu en oversigt over alle træningsdata.
- 3.2. Tryk på START-knappen for at fortsætte med træningen.

Efter afslutning af programmet starter konsollen automatisk "Cool Down-fasen".

3.3.4 Standardindstillede programmer

1. Tryk på "PROGRAM" i hovedmenuen.
2. Indtast dit køn, din alder, din vægt og den ønskede træningstid, og tryk på Next.
3. Vælg et af profilprogrammerne.

Hastighed og stigning kan indstilles manuelt under træningen.

4. Tryk på START-knappen, og programmet begynder.
5. Tryk på STOP-knappen for at sætte træningen på pause.

Hastigheden sænkes langsomt, indtil den har nået nul. Hvis der er indstillet en stigning, holdes løbebåndet i denne position under pausen.

- 5.1. Tryk på STOP-knappen igen for at afslutte træningen. På displayet vises der nu en oversigt over alle træningsdata.
- 5.2. Tryk på START-knappen for at fortsætte med træningen.

Efter afslutning af programmet starter konsollen automatisk "Cool Down-fasen".

Program	Tid/30 = varighed for de enkelte afsnit																															
	1	2	3	4	5	6	7	8	9	10	11	12	13	14	15	16	17	18	19	20	21	22	23	24	25	26	27	28	29	30		
P1	SPD	2	2	4	4	3	3	4	3	5	4	2	2	5	5	3	3	2	2	4	4	5	5	5	6	5	6	3	3	3	3	
	INC	1	1	2	2	3	3	3	1	2	2	3	3	2	2	2	3	3	5	5	3	3	4	2	3	4	2	2	3	3		
P2	SPD	2	2	5	5	4	4	6	4	6	4	2	2	4	4	2	2	2	2	4	4	6	6	8	7	8	6	2	2	3	3	
	INC	1	1	2	2	3	3	3	2	2	3	4	4	2	2	2	2	3	3	5	5	4	4	4	3	4	4	3	3	1	1	
P3	SPD	2	2	5	5	4	4	5	4	5	4	2	2	3	3	2	2	2	2	4	4	5	5	5	6	5	6	3	3	3	3	
	INC	1	1	2	2	2	2	3	1	2	2	2	2	2	1	1	3	3	5	5	3	3	4	2	3	4	2	2	3	3		
P4	SPD	3	3	6	6	7	7	5	8	5	9	6	6	4	4	3	3	4	4	2	2	6	6	8	6	3	2	6	6	2	2	
	INC	2	2	2	2	3	3	3	2	2	4	6	6	2	2	2	2	3	3	4	4	6	6	2	3	7	9	5	5	2	2	
P5	SPD	3	3	6	6	7	7	5	8	6	7	6	6	4	4	3	3	2	2	5	5	5	5	4	4	6	4	2	2	3	3	
	INC	1	1	2	2	4	4	3	2	2	4	5	5	2	2	1	1	3	3	5	5	6	6	7	8	9	10	10	8	2	2	
P6	SPD	2	2	8	8	6	6	4	5	9	7	5	5	4	4	3	3	4	4	2	2	4	4	6	8	7	8	6	6	2	2	
	INC	2	2	2	2	6	6	2	3	4	2	2	2	2	1	1	4	4	3	3	4	4	4	4	3	4	2	3	3	2	2	
P7	SPD	2	2	6	6	7	7	4	4	7	4	2	2	4	4	2	2	3	3	5	5	4	4	4	3	4	3	2	2	2	2	
	INC	4	4	5	5	6	6	6	9	9	10	7	7	6	6	3	3	4	4	2	2	4	4	6	8	7	8	6	6	2	2	
P8	SPD	2	2	4	4	6	6	8	7	8	6	2	2	3	3	2	2	3	3	5	5	4	4	4	3	4	3	2	2	2	2	
	INC	3	3	5	5	4	4	4	3	4	4	3	3	3	3	2	2	4	4	2	2	4	4	6	8	7	8	6	6	2	2	
P9	SPD	2	2	4	4	5	5	5	6	5	6	3	3	3	3	2	2	3	3	4	4	4	4	3	5	5	6	3	3	3	3	
	INC	3	3	5	5	3	3	4	2	3	4	2	2	3	3	2	2	3	3	5	5	4	4	4	3	4	3	2	2	2	2	
P10	SPD	2	2	3	3	5	5	3	3	5	3	6	6	3	3	3	3	4	4	3	3	4	4	4	3	4	2	3	3	2	2	
	INC	4	4	4	4	3	3	6	7	8	8	6	6	3	3	3	3	3	3	2	2	5	5	7	3	5	6	7	7	2	2	
P11	SPD	3	3	5	5	8	8	8	9	5	7	6	6	3	3	2	2	3	3	4	4	6	6	2	3	7	9	5	5	2	2	
	INC	4	4	5	5	6	6	6	9	9	10	8	8	6	6	3	3	3	3	4	4	4	4	3	5	5	6	3	3	3	3	
P12	SPD	2	2	5	5	5	5	4	4	6	4	2	2	3	3	4	4	3	3	4	4	3	3	4	3	5	4	2	2	1	1	
	INC	3	3	5	5	6	6	7	8	9	10	10	8	6	6	3	3	5	5	3	3	4	4	4	3	4	2	5	5	2	2	
P13	SPD	4	4	2	2	6	6	8	6	3	2	6	6	2	2	2	2	3	3	10	10	7	7	10	7	10	7	7	7	2	2	
	INC	3	3	4	4	6	6	2	3	7	9	5	5	2	2	2	2	1	1	2	2	4	4	5	2	2	4	6	6	3	3	
P14	SPD	3	3	4	4	4	4	3	5	5	6	3	3	3	3	2	2	5	5	3	3	4	4	4	3	4	2	5	5	2	2	
	INC	3	3	5	5	4	4	4	3	4	3	2	2	2	2	4	4	2	2	5	5	4	4	2	4	2	4	2	2	4	4	
P15	SPD	4	4	2	2	4	4	6	8	7	8	6	6	2	2	3	3	2	2	5	5	1	1	2	2	3	3	2	2	3	4	4
	INC	4	4	3	3	4	4	4	3	4	2	3	3	2	2	5	5	1	1	2	2	3	3	3	2	2	3	4	4	2	2	
P16	SPD	3	3	2	2	5	5	7	3	5	6	7	7	2	2	1	1	2	2	5	5	4	4	5	4	5	4	6	6	3	3	
	INC	3	5	9	10	9	9	8	8	4	3	3	3	2	2	4	4	1	1	2	2	2	2	3	1	2	2	1	1	2	2	
P17	SPD	2	4	6	8	8	10	10	8	10	10	5	5	9	9	8	8	5	5	4	4	3	4	3	4	5	6	3	3	3	3	
	INC	1	1	4	4	6	6	6	1	4	4	6	6	4	4	4	4	3	3	5	5	4	4	2	2	3	4	2	2	3	3	
P18	SPD	3	5	10	10	7	7	8	10	8	10	10	10	7	7	5	5	7	7	10	10	9	9	8	8	4	3	3	3	2	2	
	INC	1	1	4	4	4	4	6	1	4	4	6	6	8	8	4	4	5	5	10	10	8	8	10	8	10	10	5	5	2	1	
P19	SPD	3	3	7	7	5	5	7	6	10	7	3	3	10	10	5	5	4	4	6	6	7	7	5	8	6	7	6	6	3	1	
	INC	1	1	2	2	4	4	5	1	2	2	4	4	3	3	3	3	1	1	3	3	4	4	3	2	2	4	5	5	2	2	
P20	SPD	3	3	10	10	7	7	10	7	10	7	7	7	7	7	3	3	4	4	6	6	7	7	5	8	6	7	6	6	3	3	
	INC	1	1	2	2	4	4	5	2	2	4	6	6	3	3	2	2	1	1	3	3	4	4	3	2	2	4	5	5	2	2	
P21	SPD	3	3	4	4	3	3	4	3	5	4	2	2	5	5	3	3	2	2	8	8	6	6	5	5	6	7	5	5	4	1	
	INC	2	2	3	3	4	4	4	3	4	2	5	5	2	2	5	5	5	5	4	4	6	6	2	3	4	2	2	2	2	2	
P22	SPD	2	2	5	5	4	4	2	4	2	4	2	2	4	4	2	2	3	3	5	5	4	4	4	3	4	4	3	3	3	3	

	INC	1	1	2	2	3	3	3	2	2	3	4	4	2	2	3	3	5	5	4	4	3	4	3	4	5	6	3	3	3	3
P23	SPD	2	2	5	5	4	4	5	4	5	4	6	6	3	3	2	2	3	3	5	5	8	8	8	9	5	7	5	6	4	2
	INC	1	1	2	2	2	2	3	1	2	2	1	1	2	2	1	1	5	5	6	5	6	5	6	9	9	10	10	8	6	3
P24	SPD	3	3	6	6	5	7	5	8	5	9	6	6	4	4	3	3	2	2	8	8	6	6	5	5	6	7	5	5	4	4
	INC	1	1	2	2	3	3	3	2	2	4	6	6	2	2	1	1	5	5	4	4	6	6	2	3	4	2	2	2	2	2
P25	SPD	4	4	6	6	7	7	5	8	6	7	6	6	5	5	3	3	4	4	2	2	5	6	8	7	8	6	5	4	3	3
	INC	1	1	3	3	4	4	3	2	2	4	5	5	2	2	1	1	3	3	5	5	4	4	4	3	4	4	3	3	3	3
P26	SPD	2	2	8	8	6	6	5	5	6	7	5	5	4	4	3	3	2	2	5	5	5	5	4	4	6	4	2	2	3	3
	INC	1	1	4	4	6	6	2	3	4	2	2	2	2	2	1	1	3	3	5	5	6	6	7	8	9	10	10	8	6	2
P27	SPD	2	2	6	6	7	7	4	4	7	4	3	3	4	4	2	2	4	4	5	5	6	6	6	9	9	10	8	8	6	3
	INC	4	4	5	5	6	6	7	9	9	10	10	10	6	6	3	3	2	2	5	5	5	5	4	4	6	4	2	2	3	3
P28	SPD	4	4	2	2	5	6	8	7	8	6	5	4	3	3	2	2	5	5	3	3	4	4	4	3	4	2	5	5	2	2
	INC	3	3	5	5	4	4	4	3	4	4	3	3	3	3	2	2	2	2	5	5	4	4	2	4	2	4	2	2	1	1
P29	SPD	2	5	6	6	3	4	3	4	5	6	3	3	3	3	2	2	4	4	3	3	4	3	5	4	2	2	5	5	3	3
	INC	3	3	5	5	4	4	2	2	3	4	2	2	3	3	2	2	3	3	4	4	4	3	4	2	5	5	2	2	1	1
P30	SPD	3	5	3	3	5	5	4	4	5	3	6	6	3	4	3	2	3	3	4	4	3	3	4	3	5	4	2	2	2	1
	INC	4	4	1	1	3	3	6	7	8	8	7	7	3	3	3	3	5	5	3	3	4	4	4	3	4	2	5	5	2	2
P31	SPD	3	3	5	5	8	8	8	9	5	7	5	6	4	4	2	2	4	4	5	5	6	6	6	9	9	10	8	8	6	3
	INC	1	3	6	5	6	5	6	9	9	10	10	10	8	6	4	3	2	2	5	5	5	5	4	4	6	4	2	2	3	3
P32	SPD	2	4	5	4	5	5	6	8	6	4	3	2	3	3	4	4	3	3	10	10	7	7	10	7	10	7	7	7	3	3
	INC	3	3	5	5	6	6	7	8	9	10	10	10	7	6	3	3	1	1	2	2	4	4	5	2	2	4	6	6	3	3

3.3.5 Brugerdefinerede programmer

1. Tryk på "USER PROGRAM" i hovedmenuen.
2. Vælg en brugerprofil (U1-U4).

BEMÆRK

Den valgte bruger vises ved displayets øverste kant. Du kan ændre navnet på brugeren ved at trykke på det. Nu kan du indtaste det ønskede navn.

3. Indtast dit køn, din alder, din vægt og den ønskede træningstid.
4. Fastlæg den ønskede hastighed og stigning for de enkelte afsnit. Der er i alt 30 afsnit til rådighed.

Hastighed og stigning kan indstilles manuelt under træningen. Det sker dog kun for det enkelte afsnit, som du netop befinder dig i.

5. Tryk på start for at starte programmet.
6. Tryk på STOP-knappen for at sætte træningen på pause.

Hastigheden sænkes langsomt, indtil den har nået nul. Hvis du har indstillet en stigning, holdes løbebåndet i denne position under pausen.

- 6.1. Tryk på STOP-knappen igen for at afslutte træningen. På displayet vises der nu en oversigt over alle træningsdata.
- 6.2. Tryk på START-knappen for at fortsætte med træningen.

Efter afslutning af programmet starter konsollen automatisk "Cool Down-fasen".

3.3.6 Pulsstyrede programmer

ADVARSEL

Dit træningsudstyr er ikke noget medicinsk udstyr. Pulsmålingen på dit udstyr kan være unøjagtig. Vidt forskellige faktorer kan påvirke nøjagtigheden af pulsmålingen. Pulsmålingen tjener udelukkende som hjælpemiddel under træningen.

Du har tre pulsprogrammer til rådighed. Du kan enten vælge en af de to forprogrammerede målpulsfrekvenser (60% eller 80% af din maksimale puls), eller du kan vælge Target HR og indtaste en anden målpuls manuelt. Din maksimale puls bestemmes af konsollen ud fra din indtastede alder. Ved disse programmer anbefales det at bruge pulsbælte.

1. Tryk på "HRC" i hovedmenuen.
2. Indtast dit køn, din alder, din vægt og den ønskede træningstid.
3. Vælg enten 60%, 80% eller Target HR.
- 3.1. Hvis du har valgt Target HR, kan du selv fastlægge din målværdi mellem 72 og 168.

Stigningen kan indstilles manuelt under træningen. Hastigheden tilpasses i forhold til din puls.

4. Tryk på start, og programmet begynder.
5. Læg dine hænder på håndpulssensorerne, eller anvend alternativt et pulsbælte som ekstraudstyr.

BEMÆRK

Hvis konsollen ikke modtager nogen puls i 15 sekunder, står der "NO HR DETECTED" på displayet, og programmet afsluttes.

6. Tryk på STOP-knappen for at sætte træningen på pause.

Hastigheden sænkes langsomt, indtil den har nået nul.

- 6.1. Tryk på STOP-knappen igen for at afslutte træningen. På displayet vises der nu en oversigt over alle træningsdata.
- 6.2. Tryk på START-knappen for at fortsætte med træningen.

Efter afslutning af programmet starter konsollen automatisk "Cool Down-fasen".

3.4 Konditionstest

Konditionstesten er inddelt i to faser. En opvarmning og en egentlig konditionstest. Under disse tests anbefales det at bruge pulsbælte.

❗ **BEMÆRK**

Hastigheden tilpasses under testen automatisk afhængigt af din puls. Stigningen kan ikke indstilles manuelt.

1. Tryk på "FITNESS TEST" i hovedmenuen.
2. Indtast dit køn, din alder og vægt.
3. Tryk på START-knappen.

Opvarmningsfasen starter.

❗ **BEMÆRK**

Det anbefales at gennemføre opvarmningen, hvis der ikke har fundet opvarmning sted forinden. I modsat fald kan opvarmningsfasen springes over ved tryk på "SKIP WARM UP", og der startes direkte med konditionstesten.

4. Læg dine hænder på håndpulssensorerne.

❗ **BEMÆRK**

Hvis konsollen ikke modtager nogen puls i 15 sekunder, står der "NO HR DETECTED" på displayet. Hvis din puls stiger for kraftigt under testen, gør konsollen dig opmærksom på det, og "OVER PULSE" vises på displayet. Er dette tilfældet, bedes du straks afbryde din test.

Efter afslutning af testen vises der en oversigt over de indsamlede træningsdata, og der beregnes en analyse på baggrund af din tilstand.



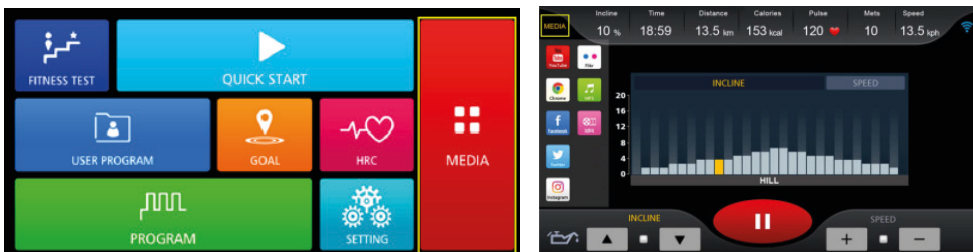
3.5 Multimedier

På multimedie-området har du adgang til forskellige apps, som f.eks. YouTube, Twitter, Facebook eller Instagram.

VIGTIG INFORMATION

For at sikre, at de forudinstallerede apps fungerer, skal de opdateres jævnligt. Den pågældende app vil i givet fald informere dig. Du har brug for en Google konto for at udføre opdateringerne. En Google e-mailadresse er tilstrækkelig. Følg blot instruktionerne på displayet for at udføre opdateringen. Vær opmærksom på, at systemet er tilpasset de forudinstallerede apps. Du må ikke installere yderligere apps på konsollen. Det kan ikke garanteres, at de fungerer korrekt. Installation af yderligere apps kan føre til tekniske problemer.

Du kan gå ind på multimedie-området på to forskellige måder.

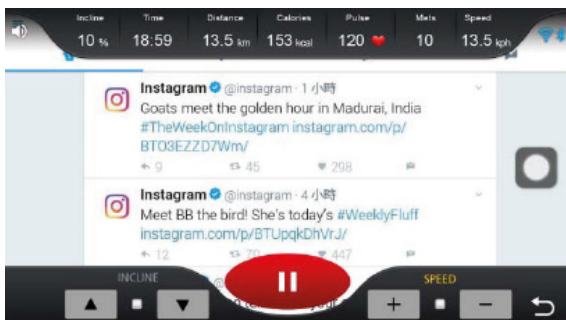


1. Via hovedmenuen ved at du trykker på Media eller
2. V i a brugergrænsefladen under træningen (i øverste venstre hjørne af displayet).

ⓘ BEMÆRK

Du kan skjule eller få vist træningsdataene ved at trykke på det runde symbol langs displayets højre kant. For at øge eller reducere lydstyrken skal du trykke på det lille højttalersymbol.

Du har mulighed for at overføre musik- og videofiler fra dit USB-stik til konsollen og afspille den/dem der. Dette gøres ved at sætte USB-stikket i den tilhørende port på siden af konsollen.



Understøttede formater:

Musik: .wav, .wma, .aac, .ogg, .mp3 og .flac.

Video: .mp4 og .avi.

Indstillinger

I hovedmenuen kan du under "SETTING" foretage

systemindstillinger. Dette omfatter:

Sprog, skærmens lysstyrke og lydstyrken

Bluetooth: Du kan forbinde din mobile enhed og bluetooth-højttaler med konsollen.

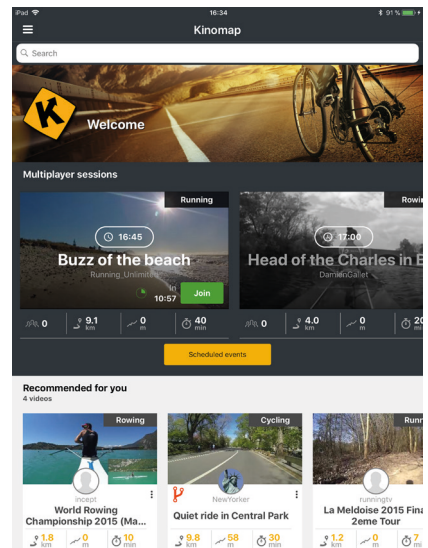
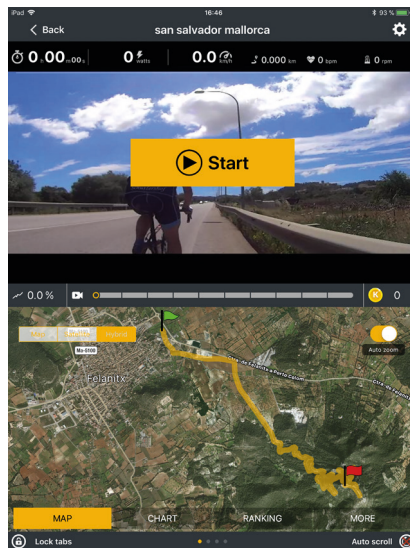
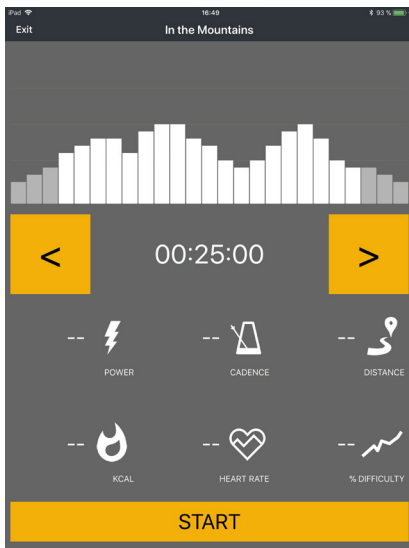
Trådløs: Her kan du forbinde konsollen med internettet.

3.6 Bluetooth og fitness-apps

Konsollen til denne træningsmaskine er udstyret med et bluetooth-interface. For at anvende træningsapps skal du slå bluetooth til på din mobile enhed (tablet eller smartphone) og åbne fitness-appen. Vælg din træningsmaskine.

Vær opmærksom på, at din mobile enhed skal være kompatibel med bluetooth-interfacet på din træningsmaskine (bluetooth 4.0). Start fitness-appen. Du skal muligvis tilslutte appen og enheden igen. Følg anvisningerne i appen.

Træningsapps findes i app-stores fra google eller Apple. Her finder du f.eks. de to apps "Kinomap" og "iconsole+". Vær opmærksom på, at der er tale om apps fra eksterne producenter. Fitshop påtager sig intet ansvar for tilgængeligheden, funktionaliteten eller indholdet i disse programmer.



4.1 Generelle anvisninger



ADVARSEL

- + Der skal vælges et opbevaringssted, hvor det er udelukket at tredjemand eller børn kan misbruge udstyret.
- + Hvis dit udstyr ikke råder over transporthjul, skal udstyret adskilles før transport.



OBS

- + Kontrollér, at udstyret på det valgte opstillingssted er beskyttet mod fugt, støv og snavs. Opbevaringsstedet skal være tørt og have god ventilation og en konstant omgivelsestemperatur mellem 10°C og 35°C.

4.2 Transporthjul



OBS

Hvis du ønsker at transportere dit udstyr over særlig følsom og blød gulvbelægning, som parket, gulvbrædder eller laminat, skal du lægge f.eks. pap eller lignende ud på transportstrækningen for at undgå eventuelle gulvskader.

1. Stil dig bag udstyret, og løft det lidt, indtil vægten hviler på transporthjulene. Nu kan du let skubbe udstyret hen til en ny position. For længere transportstrækninger skal udstyret adskilles og emballeres sikkert.
2. Vælg den nye placering under overholdelse af anvisningerne i afsnit 10 i denne brugsanvisning.

5.1 Generelle anvisninger



ADVARSEL

+ Foretag ikke usagkyndige ændringer på udstyret.



FORSIGTIG

+ Beskadigede eller udtjente komponenter kan påvirke din sikkerhed og udstyrets levetid. Udskift derfor straks beskadigede eller slidte komponenter. Kontakt i så fald din forhandler. Udstyret må ikke anvendes, før det er blevet repareret. Anvend ved behov kun originale reservedele.

OBS

+ Udover de anvisninger og anbefalinger, der nævnes her, vedr. vedligeholdelse og pleje kan der være behov for yderligere service- og/eller reparationsydelser; disse ydelser må kun udføres af autoriserede serviceteknikere.

5.2 Fejl og fejldiagnose

Udstyret underkastes regelmæssigt kvalitetskontroller under produktionen. Der kan dog trods dette opstå fejl eller fejlfunktion på udstyret. Det er ofte enkeltdele, der er skyld i disse fejl, og udskiftning er oftest tilstrækkelig. De hyppigste fejl og afhjælpningen af dem findes i følgende oversigt. Hvis udstyret trods dette ikke fungerer korrekt, skal du kontakte din forhandler.

Fejl	Årsag	Afhjælpning
Konsollen reagerer ikke	Sikkerhedsnøglen mangler eller sidder ikke rigtigt i	Tjek, om sikkerhedsnøglen sidder i og indsæt i givet fald denne
Løbemåtten er skæv	Løbemåtten er ikke centreret	Centrér løbemåtten ifølge vejledning
Skurrende lyde		
Løbemåtten glider/stopper	Spænding/smørelse er ikke ok	Tjek spænding/smørelse af løbemåtten ifølge vejledning
Displayet viser ingenting/fungerer ikke	+ Afbrudt strømtilførsel + Løs kabelforbindelse	+ Powerknap på on/tændt + Tjek om sikkerhedsnøglen sidder i + Tjek kabelforbindelserne
Ingen pulsvisning	+ Forstyrrende signaler i rummet + Uegnet pulsbælte + Positionering af pulsbælte ikke korrekt + Pulsbælte defekt eller tomt batteri + Pulsvisning defekt	+ Fjern forstyrrende signaler (fx smartphone, WiFi, robotstøvsuger osv.) + Brug et egnet pulsbælte (se ANBEFALING AF TILBEHØR) + Anbring pulsbæltet igen og/eller fugt elektroderne + Udskift batterierne + Tjek om pulsmåling er mulig via håndpuls

5.3 Pleje og vedligeholdelse

Den vigtigste vedligeholdelsesforanstaltning er plejen af løbebåndet. Dette omfatter justering, efterspænding samt smøring af løbemåtten. Skader, der opstår på grund af manglende eller undladt pleje, dækkes ikke af garantien. Foretag derfor vedligeholdelseskontrol med jævne mellemrum. Vær meget omhyggelig under båndjustering- og stramning, da en kraftig over- eller underspænding kan medføre skader på udstyret. Løbemåtten indstilles korrekt på fabrikken inden levering. Det kan dog ske, at løbemåtten flytter sig under transport.

Ved at scanne QR-koden med kamerafunktionen eller QR-kodescanner appen på din smartphone/tablet åbnes en video om generel vedligeholdelse af et løbebånd på YouTube. I videoen vises de vedligeholdelsespunkter, der beskrives i denne vejledning.

Bemærk venligst, at videoen muligvis ikke er tilgængelig på dit sprog eller med passende undertekster.

Hvis du ikke kan scanne QR-koder, kan du få adgang til alle Sport-Tiedjes videoer på YouTube ved først at åbne YouTube og indtaste "Sport-Tiedje" i søgefeltet.



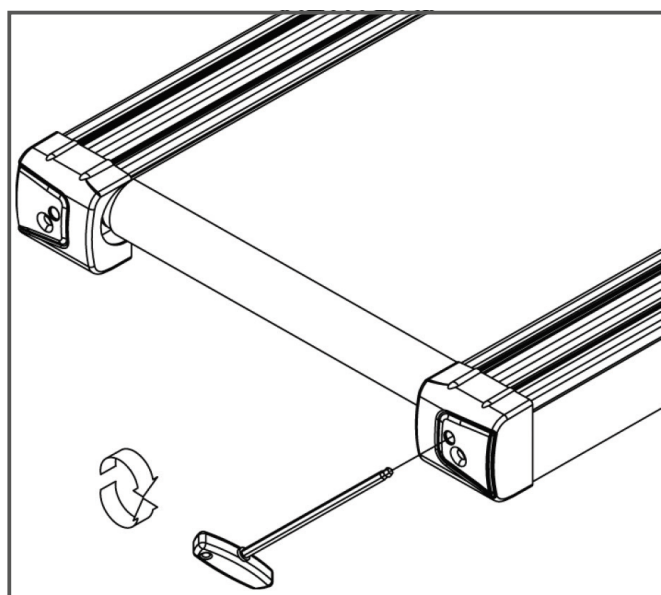
5.3.1 Justering af løbemåtte

Under træningen skal løbemåtten så vidt muligt ligge midt på, og løbe lige. Alt efter udnyttelse og belastning kan løbemåttens placering ændre sig. En anden grund kan være placering af udstyret på en ujævn flade.

FORSIGTIG

Under den efterfølgende vedligeholdelse må ingen personer opholde sig på løbebåndet!

1. Lad udstyret køre med en hastighed på ca. 5 km/t.
2. Hvis løbemåtten flytter sig mod venstre, skal du skrue venstre indstillingsskrue på den bageste ende af udstyret maks. 1/4 omdrejning med uret og højre indstillingsskrue maks. 1/4 omdrejning mod uret.
3. Hvis løbemåtten flytter sig mod højre, skal du skrue højre indstillingsskrue på den bageste ende af udstyret maks. 1/4 omdrejning med uret og venstre indstillingsskrue maks. 1/4 omdrejning mod uret.
4. Hold derefter øje med måttens bevægelser i ca. 30 sekunder, da ændringen ikke er synlig med det samme.
5. Gentag proceduren, indtil løbemåtten igen løber lige. Hvis løbemåtten ikke kan justeres, bedes du kontakte din forhandler.



5.3.2 Efterspænding af løbemåtte

Hvis løbemåtten skrider på løberullerne under drift (når dette sker, opstår der et mærkbart ryk), skal løbemåtten efterspændes.

I de fleste tilfælde er årsagen til at måtten skrider, at den udvides på grund af brug. Dette er helt normalt.

❗ BEMÆRK

Efterspændingen udføres ved hjælp af de samme indstillingskrue, som også blev anvendt under justeringen.

1. Efter efterspænding skal du lade udstyret køre med en hastighed på ca. 5 km/t.
2. Drej venstre og højre indstillingskrue maks. en ¼ omdrejning med uret lige efter hinanden.
3. Kontrollér derefter, om løbemåtten stadigvæk smutter. Hvis dette er tilfældet, skal du udføre den beskrevne procedure igen.

5.3.3 Smøring af løbemåtte

Er løbemåtten ikke smurt tilstrækkeligt, tager friktionen tydeligt til og dette medfører kraftig slitage på det endeløse bånd, løbepladen, motoren og printkortet. Hvis du mærker en øget friktion af løbemåtten, er dette en indikator for, at du skal smøre løbemåtten. Der skal dog mindst udføres smøring hver 3. måned eller for hver 50 driftstimer. Alt efter, hvilken situation, der optræder først.

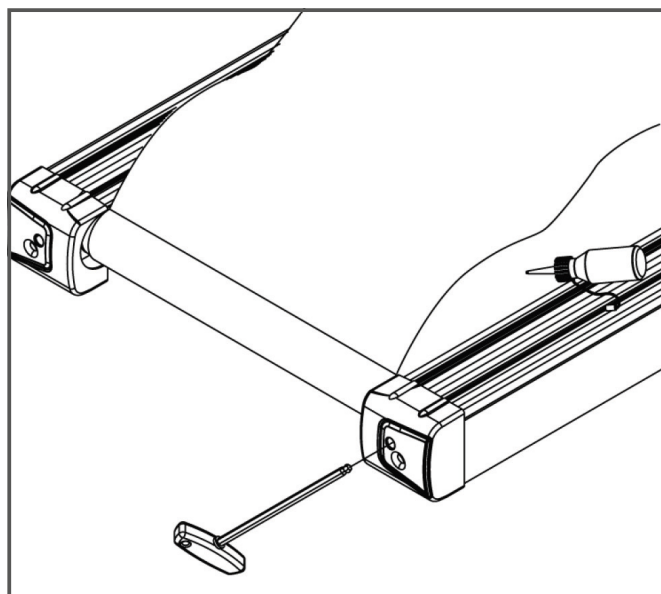
❗ BEMÆRK

Hvis dit løbebånd er udstyret med en sammenklapningsmekanisme, kan du også udføre smøring i sammenklappet tilstand.

1. Løft løbemåtten lidt.
2. Fordel lidt silikoneolie eller silikonespray på hele løbedækket, og fordel det ensartet.
3. Drej båndet videre med håndkraft, så hele fladen mellem det endeløse bånd og løbepladen derefter er smurt.
4. Tør overskydende silikoneolie/silikonespray af.

❗ BEMÆRK

Efter længere tids manglende brug af udstyret, skal denne vedligeholdelse også udføres.



5.4 Kalender for vedligeholdelse og inspektion

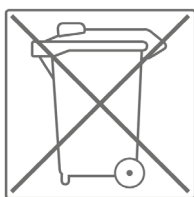
For at undgå skader på grund af kropssved, skal udstyret altid rengøres med et fugtigt håndklæde (ingen opløsningsmidler!) efter hvert træningspas.

Følgende rutinemæssige opgaver skal udføres med de oplyste tidsintervaller:

Komponent	Ugentligt	Månedligt	1 gang i kvartalet
Display, konsol	R	I	
Båndspænding			I
Båndsmøring			I
Kunststofafdækninger	R	I	
Skruer og kabelforbindelser			I
Forklaring: R = rengøring; I = inspektion			

6 BORTSKAFFELSE

Dette udstyr må efter endt levetid ikke bortskaffes sammen med det almindelige husholdningsaffald, men skal afleveres til en kommunal genbrugsstation til genbrug af elektrisk og elektronisk udstyr. Yderligere oplysninger fås hos den lokale genbrugsstation i din kommune.



Materialerne skal genanvendes iht. deres mærkning. Med genanvendelse, udnyttelse af materialer eller andre former for genbrug af udtjent udstyr yder du et vigtigt bidrag til beskyttelse af miljøet.

7 ANBEFALING AF TILBEHØR

For at gøre din træningsoplevelse endnu mere behagelig og effektiv anbefaler vi dig at supplere dit fitnessudstyr med tilhørende tilbehør. For løbebånd kan det for eksempel være en **gulvmåtte**, der gør, at udstyret står mere sikkert og samtidig beskytter gulvet mod sved og slitage, eller en **silikonespray**, der holder de bevægelige dele og løbemåtten i god stand. Der kan også købes ekstra **håndklæder** til nogle løbebånd.

Hvis du har købt fitnessudstyr med pulstræning, og du vil træne efter din puls, anbefaler vi på det kraftigste, at du bruger et kompatibelt puls bælte, da du derved garanteres en optimal overførsel af pulsen.

Vores sortiment af tilbehør byder på optimal kvalitet og gør træningen endnu bedre. Hvis du vil vide mere om kompatibelt tilbehør, kan du gå ind på vores webshop på siden med detaljer om produktet (dette gøres lettest ved at indtaste varenummeret i søgefeltet øverst) og køre ned på siden til det anbefalede tilbehør. Alternativt kan du bruge den tilbudte QR-kode. Du kan naturligvis også kontakte vores kundeservice: Telefonisk, via e-mail, i en af vores filialer eller ved hjælp af vores kanaler for sociale medier. Vi er altid klar til at hjælpe dig!



Gulvmåtte



Pulsbælte



Kontaktgel



Håndklæder



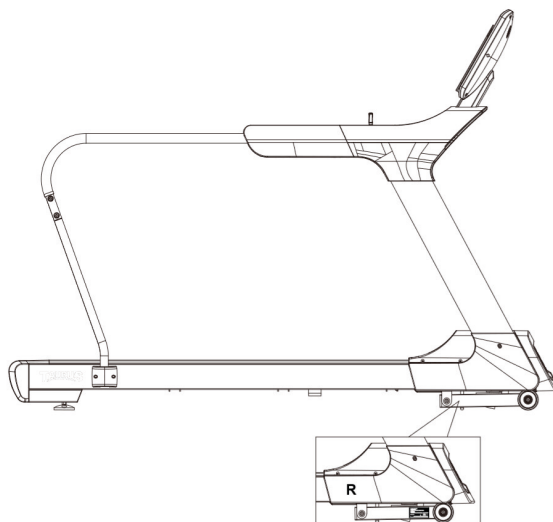
Silikonespray

8.1 Serienummer og modelbetegnelse

For at vi kan yde så god en service som muligt, bedes du have **modelbetegnelse, varenummer, serienummer, eksplosionstegning** og **listen over delene** ved hånden. De forskellige muligheder for kontakt findes i kapitel 10 i denne brugsanvisning.

❗ **BEMÆRK**

Serienummeret på dit udstyr er unikt. Det findes på den hvide mærkat. Den nøjagtige placering af denne mærkat fremgår af følgende illustration.



Skriv serienummeret i det tilhørende felt.

Serienummer:

Mærke/kategori:

Modelbetegnelse:

Varenummer:

8.2 Reservedelsliste

Nr.	Betegnelsen (ENG)	Fabr.- komponent- nummer	Specifikation	An- tal
1	Main frame	264D2-3-1000-J1		1
2	Left handlebar post	264A1-3-1300-J0		1
3	Right handlebar post	264A1-3-1400-J0		1
4	Handlebar set	264A1-3-1500-J1		1
5	Front handlebar set	264A1-3-1550-J0		1
6	Stabilizer	26200-3-1600-J1		1
7	Computer supporting tube	264A1-3-2000-J0		1
8L	Lower cover for handlebar post(left)	264A1-6-1371-B0	520.7*225.6*52.3	1
8R	Lower cover for handlebar post(right)	264A1-6-1471-B0	520.7*225.6*52.3	1
9	Open plug	264A1-6-2420-B0	D22.5*13.5	8
10	Allen bolt	54010-8-0065-CU7	M10*1.5*65L	6
11	Cross bolt	52605-2-0015-F0	M5*0.8*15L	15
12	CSK inner hexagon screw	51608-5-0035-F0	M8*1.25*35L	8
13	Wooden board	26200-6-1073-B1	1445*695*25T	1
14	Buffer bar	26200-6-1084-B0	25*2T*1435L	2
15	CSK inner hexagon screw	51608-5-0025-F0	M8*1.25*25L	8
16	Flat washer	55104-1-1210-NA	D12*D4.3*1.0T	4
17	Running belt	264D2-6-1072-B0	560*3.1T*3370L	1
18	Pedaling plate (2)	26200-6-1097-B0	68.8*4.5*357L	2
19	Pedaling plate (3)	26200-6-1098-B0	68.8*4.5*357L	2
20	Pedaling plate	26200-6-1076-B0	105*21.4*1435L	2
21	Decorative strip for pedaling plate	26200-6-1092-00	800*68.8*4.5T	2
22	Cushion pad	26200-6-1061-B0	779.3*46.2*5.7	2
23	Cross self-tapping screw	52842-2-0015-F0	ST4.2*15L	62
24	Metal clip	26000-6-1086-FC0	D27*D4.3*2T	8
25	Buffer(4)	26100-6-1088-F0	D30*37L*M8	2
26	Buffer(3)	26100-6-1083-B0	D30*37L*M8,95degree	2
27	Flat washer	55108-1-1612-FA	D16*D8.5*1.2T	11
28	Nylon nut	55208-1-2008-FA	M8*1.25*8T	6
29	Allen bolt	50308-5-0020-UF0	M8*1.25*20L	4+4

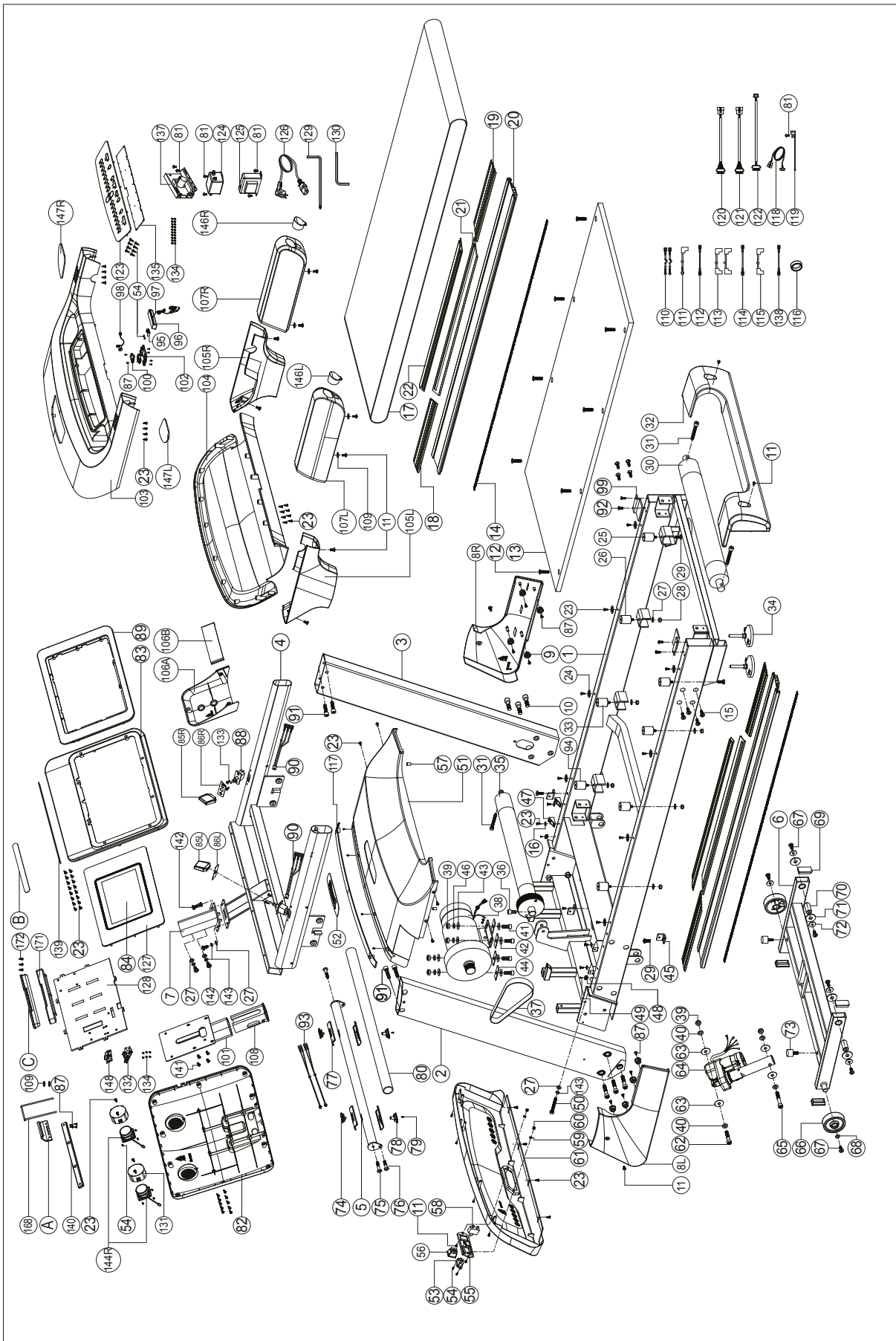
30	Rear roller set	26200-3-1200-01	D25*D75*686L	1
31	Inner hex head screw	54010-8-0080-F0	M10*1.5*80L	3
32	Rear cover	264A1-6-2406-B0	789.6*164.7*164.6	1
33	Buffer(1)	26100-6-1081-R0	D30*37L*M8,45degree	2
34	Nylon universal adjusting feet	26200-6-1094-B0	D80*81L	2
35	Front roller set	26200-3-1100-01	D25*D75*694L	1
36	Inner hex head screw	54010-5-0045-F4	M10*1.5*45L	1
37	Multi-groove belt	58004-6-1100-00	250/PJ10	1
38	Motor	261D1-6-1085-02	DC-3.5HP	1
39	Nylon nut	55210-1-2010-CA	M10*1.5*10T	4+2
40	Flat washer	55110-1-2020-CA	D20*D11*2T	8+4
41	Inner hex head screw	54010-5-0030-C0	M10*1.5*30L	4
42	Flat washer	55110-1-3030-CA	D30*D10*3.0T	4
43	Flat washer	55110-1-2520-CA	D25*D10*2.0T	4
44	Motor buffer	78000-6-1081-B2	20*56*2.0T	4
45	fixing plate	26200-6-1071-N0	30*20*4T	3
46	Spring washer	55110-2-1730-CA	D17.8*D10.2*3T	4
47	Fixing bracket for motor cover	26100-6-1090-00	32*18*18	4
48	cable tie base	26100-6-1089-00	15*10	2
49	Cross screw	50904-2-0015-N0	ST4*1.41*15L	2
50	Hex bolt	50108-5-0110-F5	M8*1.25*110L	1
51	Upper motor cover	264A1-6-2401-B0	800*486*129.5	1
52	Al plate with logo on motor cover	264A1-6-2404-B0		1
53	Socket	26100-6-2413-00		1
54	Cross screw	53329-2-0009-D0	ST2.9x9.5L	31
55	Power supplier board	26100-6-2414-B0	130*45*6T	1
56	Switching mode power supplier	261D8-6-2411-00		1
57	Buffer	55308-4-0020-G9	D10.5*20L	2
58	overcurrent protector	261D1-6-2412-00	15A	1
59	Flat washer	55105-1-1208-DA	D12*D5.2*0.8T	2
60	Nylon nut	55205-1-2005-DA	M5*0.8*5T	2
61	Lower motor cover	264A1-6-2402-B0	812.5*237.2*180.6	1
62	Allen bolt	54010-8-0050-C4	M10*1.5*50L	1
63	Plastic flat washer	55110-1-2404-BF	D10*D24*0.4T	4

64	Incline	264D2-6-1975-02	JS19-B	1
65	Allen bolt	54010-8-0065-C4	M10*1.5*65L	1
66	Wheel	26200-6-1087-B0	D82*35L	2
67	Allen bolt	50308-5-0020-UF0	M8*1.25*20L	6
68	Flat washer	55108-1-2115-FA	D21*D8.5*1.5T	2
69	End cap	55310-2-2550-B8	25*50*14,for 2.0 T tube	4
70	Axle	26200-6-1673-N0	D18.7*41L	2
71	Nylon washer	55121-1-3730-0F	D21*D37*3T	4
72	Flat washer	55108-1-2520-FA	D25xD8.5x2T	4
73	Buffer	55308-2-0010-B3	D26*10*M8*1.25	2
74	Upper fixing plate for handle pulse	737L6-6-2491-B0	40*15.2	2
75	Allen bolt	50308-5-0050-F3	M8*1.25*50L	2
76	Allen bolt	50308-5-0055-F3	M8*1.25*55L	1
77	Handle pulse sensor	737L6-6-2478-00	100.3*29.5*0.4T	4
78	Lower fixing plate for handle pulse	737L6-6-2492-B0	40*15.2	2
79	Screw	50904-2-0015-F0	ST4x1.41x15L	2
80	Handle grip	26200-6-1584-B0	D30*3T*710L	1
81	Cross Bolt	52605-2-0010-N0	M5*0.8*10L	9
82	Lower computer cover	264A1-6-1703-B0	793*299*25.3	1
83	Middle computer cover	264A1-6-1711-B0	517.8*395*35	1
84	Computer	264D2-6-1701-B1	AC00400-01	1
85L	Left trigger	26200-6-1598-B0	53.3*46.9*14.7	1
85R	Right trigger	26200-6-1599-B0	53.3*46.9*14.7	1
86L	Sticker under left trigger	26200-6-1583-00	66.9*25.4	1
86R	Sticker under right trigger	26200-6-1593-00	66.9*25.4	1
87	Cross screw	52804-2-0012-F0	ST4*1.41*12L	6
88	Trigger base	26200-6-1579-01		2
89	Upper computer cover	264D2-6-1702-B0	491*295.9*19	1
90	Lower cable of trigger	264D2-6-1582-01	900L	2
91	Allen screw	54010-5-0045-F4	M10*1.5*45L	4
92	Allen bolt	50306-5-0015-UF0	M6*1*15L	3+4
93	Handpulse cable	261D8-6-1785-00	1000L	2
94	Buffer(2)_x000D_	26100-6-1082-K0	D30*37L*M8,75degree	2

95	Emergency stop pin	26100-6-1731-C1	21*18*1.5T	1
96	Safety key	26200-6-1732-R0	78.6*35*18.2	1
97	Safety clip	26200-6-1793-R0	830L	1
98	Cable for emergency stop function	261D8-6-1736-00	450L	1
99	Protecting plate	26200-6-1031-N1	70*67*4T	2
100	Inner case of safety key	26100-6-1734-B0	39*15*13.3	2
101	Computer fixing plate	264A1-3-1530-J1		1
102	Safety key board	26200-6-1733-B0	74*45*7	1
103	Upper cover for handling tube	264A1-6-1576-B0	836*583*159.3	1
104	Lower cover for handling tube	264A1-6-1577-B0	836*356.8*193.7	1
105L	Side cover for handling tube(left)	264A1-6-1594-B0	417.2*153.3*78	1
105R	Side cover for handling tube(right)	264A1-6-1595-B0	417.2*153.3*78	1
106A	Computer back cover	264A1-6-1748-B0	207.3*188*65.5	1
106B	Computer decorative cover	264A1-6-1749-B0	188*49.2*20.5	1
107L	Left handlebar grips	264A1-6-1571-B0	448.7*126*71	1
107R	Right handlebar grips	264A1-6-1572-B0	448.7*126*71	1
108	Hollow plug	264A1-6-2010-B0	40x80x119	1
109	Flat washer	55105-1-1510-DA	D15*D5.2*1.0T	4
110	Grounding cable 1_x000D_	26100-6-1787-03	325L	2
111	Grounding cable 2_x000D_	264D2-6-1788-00	300L	1
112	live wire 1	261A2-6-1789-00	450L	1
113	live wire 2	26100-6-1790-01	60L	2
114	neutral wire 100L	26100-6-1791-00	100L	1
115	neutral wire 190L	26100-6-1792-00	190L	1
116	Magnetic loop	26100-6-1079-00	D31*16	1
117	Motor decorative cover	264A1-6-2403-Aa0	727.1*40.8*50.1	1
118	Upper cable of trigger	261D8-6-1589-01	500L	1
119	Sensor cable	26100-6-1795-00	GS003-P2.5F-1200mm-26AWG	1
120	Upper computer cable	264D2-6-1771-00	800	1
121	Middle computer cable	264D2-6-1772-00	1100	1
122	Lower computer cable	264D2-6-1773-00	500	1
123	Button plate	264A1-6-1756-B0	468*105.4*13.3	1

124	Filter	261D1-6-1067-00	15A	1
125	Inductance	261A2-6-1066-00	15A	1
126	Electric cable	26100-6-1775-02	1700L	1
127	Overlay	264D2-6-1706-B0	399*248*16	1
128	Screen plate	261D8-6-1757-B0	383.5*238*18	1
129	Allen cross spanner	58030-6-1051-N0	M6*130L	1
130	Allen spanner	58030-6-1052-N0	M8*120L	1
131	Speaker cover	264A1-6-1762-B0		2
132	USB module	261D8-6-1723-00	PA-AC00380-K2	1
133	CSK cross self-tapping screw	51004-2-0010-N0	ST4*1.41*10L	4
134	Cross round-head self-tapping screw	54723-2-0008-C0	ST2.3*8L	27
135	Button PCB board	264A1-6-1759-00		1
136				
137	Lower controller	264D3-6-1779-00	DC3.0,PA-AE00117EH	1
138	neutral wire 450L	261A2-6-1791-00	450L	1
139	Pad of tablet support	264A1-6-1777-B0	409*15*2T	1
140	Cross tube of computer supporting tube	261D8-6-2001-J0	10*20*1.5T*320L	1
141	Cross bolt	52606-2-0015-F0	M6*1*15L	4
142	Allen bolt	50308-5-0015-F0	M8*1.25*15L	4
143	Spring washer	55108-2-1520-FA	D15.4xD8.2x2T	5
144L	Left speaker	261D8-6-1722-01	B00202050,4Ω 3W,Cable 300.	1
144R	Right speaker	261D8-6-1761-00	B00202050,4Ω 3W.Cable 100.	1
146L	Left plug	264A1-6-1077-B0	D40.7*51.1	1
146R	Right plug	264A1-6-1078-B0	D40.7*51.1	1
147L	Left pad of bottle	264A1 -6-1754-B0	106.5*89.2*3T	1
147R	Right pad of bottle	264A1 -6-1755-B0	106.5*89.2*3T	1
148	Bluetooth module	261D2-6-1708-00	I-RUNNING	1

8.3 Eksplosionstegning



Træningsudstyr fra Taurus® underkastes en streng kvalitetskontrol. Hvis fitnessudstyr købt hos os mod forventning skulle vise sig ikke at fungere perfekt, beklager vi dette meget og beder dig kontakte den oplyste kundeservice. Vi hjælper dig altid gerne via vores tekniske hotline.

Fejlbeskrivelser

Dit træningsudstyr er udviklet således, at det altid giver mulighed for træning af høj kvalitet. Skulle der mod forventning opstå et problem bedes du starte med at læse brugsanvisningen. Ønsker du yderligere problemløsning, bedes du kontakte Fitshop eller ringe på vores gratis service-hotline. For at opnå den hurtigst mulige problemløsning bedes du beskrive fejlen så nøjagtigt som muligt.

Ud over den lovbestemte garanti yder vi en garanti på alt fitnessudstyr købt hos os iht. nedenstående bestemmelser.

Dine rettigheder iht. loven påvirkes ikke af disse bestemmelser.

Garantiindehaver

Garantien tilhører førstekøberen/enhver person, der får et produkt købt som nyt i gave af en førstekøber.

Garantiperioder

Fra du modtager dit træningsudstyr påtager vi os de(n) garantiperiode(r), der fremgår af vores onlineshop. Garantiperioden, der er gældende for dit specifikke træningsudstyr, finder du på den respektive produktside.

Reparationsudgifter

Vi vælger, om der skal ske enten reparation, udskiftning af beskadigede enkeltdele eller komplet udskiftning. Reservedele, som man selv skal anbringe ved opstilling af udstyret, skal udskiftes af garantiindehaveren selv og er ikke omfattet af reparationen. Efter udløb af garantiperioden for reparationsudgifter er der kun garanti på dele, som ikke omfatter reparation-, monterings- og forsendelsesomkostninger.

Brugstiderne defineres som følger:

- + Hjemmebrug: Udelukkende privat anvendelse i private hjem op til 3 timer dagligt
- + Semiprofessionel brug: Op til 6 timer dagligt (f.eks. fysioterapi, hoteller, foreninger, motionsrum i virksomheder)
- + Professionel brug: Mere end 6 timer dagligt (f.eks. fitnesscentre)

Garantiservice

Under garantiperioden repareres eller erstattes udstyr, der på grund af materiale- eller fabrikationsfejl er defekt, efter vores valg. Udskiftet udstyr eller dele af udstyr tilhører os. Garantiydelser medfører ikke en forlængelse af garantiperioden og udløser heller ikke en ny garanti.

Garantibetingelser

For at gøre krav gældende om garanti skal du gøre følgende:

Kontakt kundeservice pr. e-mail eller telefon. Hvis produktet skal indsendes til reparation under garantien, påhviler omkostningerne forhandleren. Efter udløb af garantien påhviler transport- og forsikringsomkostningerne køberen. Hvis defekten er omfattet af vores garantiydelse, får du et stk. repareret eller nyt udstyr tilbage.

Garantikrav er udelukket ved skader på grund af:

- + Misbrug eller usagkyndig behandling
- + Miljøpåvirkninger (fugt, varme, overspænding, støv etc.)
- + Tilsidesættelse af de sikkerhedsforanstaltninger, der gør sig gældende for udstyret
- + Tilsidesættelse af brugsanvisningen
- + Anvendelse af vold (f.eks. slag, stød, fald)
- + Indgreb, der ikke er foretaget af den af os autoriserede serviceadresse
- + Egenhændige forsøg på reparation

Købskvittering og serienummer

Vær opmærksom på, at du skal kunne fremvise fakturaen for udstyret i tilfælde af garanti. For at vi kan identificere din modelversion samt af hensyn til vores kvalitetskontroller har vi ved alle henvendelser vedr. service brug for oplysning om udstyrets serienummer. Hav derfor så vidt muligt allerede serienummer samt kundenummer ved hånden, når du ringer til vores service-hotline. Dette gør det lettere at give dig en hurtig behandling.




















Hvis du har problemer med at finde serienummeret på dit træningsudstyr, kan vores service-medarbejdere hjælpe dig på vej.

















Service uden for garantien

I tilfælde af mangler på dit træningsudstyr efter udløb af garantien eller i situationer, som ikke er omfattet af garantiydelsen, som f.eks. almindelig slitage, står vi gerne til rådighed for et individuelt tilbud. Kontakt venligst vores kundeservice, så vi sammen kan finde en hurtig og billig løsning af problemet. I disse tilfælde betaler du selv forsendelsesomkostningerne.

Kommunikation

Mange problemer kan løses med blot en samtale med os i egenskab af din fagmand. Vi ved, hvor vigtig hurtig og ukompliceret problemafhelpning er for dig som bruger af træningsudstyret, så du kan træne med glæde uden de store afbrydelser. Derfor er vi også interesseret i en hurtig og ubureaukratisk løsning på dit problem. Hav derfor venligst dit kundenummer og serienummeret på det defekte udstyr ved hånden.

DE	DK	FR
<p>TECHNIK</p> <p> +49 4621 4210-900</p> <p> +49 4621 4210-698</p> <p> technik@sport-tiedje.de</p> <p> Öffnungszeiten entnehmen Sie unserer Homepage.</p> <p>SERVICE</p> <p> 0800 20 20277 (kostenlos)</p> <p> info@sport-tiedje.de</p> <p> Öffnungszeiten entnehmen Sie unserer Homepage.</p>	<p>TEKNIK OG SERVICE</p> <p> 80 90 16 50</p> <p>+49 4621 4210-945</p> <p> info@fitshop.dk</p> <p> Åbningstider kan findes på hjemmesiden.</p>	<p>TECHNIQUE & SERVICE</p> <p> +33 (0) 172 770033</p> <p>+49 4621 4210-933</p> <p> service-france@fitshop.fr</p> <p> Vous trouverez les heures d'ouverture sur notre site Internet.</p>
	PL	BE
	<p>TECHNIKA I SERWIS</p> <p> 22 307 43 21</p> <p>+49 4621 42 10-948</p> <p> info@fitshop.pl</p> <p> Godziny otwarcia można znaleźć na stronie głównej.</p>	<p>TECHNIQUE & SERVICE</p> <p> 02 732 46 77</p> <p>+49 4621 42 10-932</p> <p> info@fitshop.be</p> <p> Vous trouverez les heures d'ouverture sur notre site Internet.</p>

UK	NL	INT
<p>TECHNICAL SUPPORT</p> <p> +44 141 876 3986</p> <p> support@powerhousefitness.co.uk</p> <p>SERVICE</p> <p> +44 141 876 3972</p> <p> You can find the opening hours on our homepage.</p>	<p>TECHNISCHE DIENST & SERVICE</p> <p> +31 172 619961</p> <p> info@fitshop.nl</p> <p> De openingstijden vindt u op onze homepage.</p>	<p>TECHNICAL SUPPORT & SERVICE</p> <p> +49 4621 4210-944</p> <p> service-int@sport-tiedje.de</p> <p> You can find the opening hours on our homepage.</p>
	AT	CH
	<p>TECHNIK & SERVICE</p> <p> 0800 20 20277 (Freecall)</p> <p>+49 4621 42 10-0</p> <p> info@sport-tiedje.at</p> <p> Öffnungszeiten entnehmen Sie unserer Homepage.</p>	<p>TECHNIK & SERVICE</p> <p> 0800 202 027</p> <p>+49 4621 42 10-0</p> <p> info@sport-tiedje.ch</p> <p> Öffnungszeiten entnehmen Sie unserer Homepage.</p>

På denne webside finder du en detaljeret oversigt inkl. adresse og åbningstider for alle filialer tilhørende Sport-Tiedje Group i ind- og udland:

www.fitshop.dk/oversigt-over-sport-tiedje-butikker

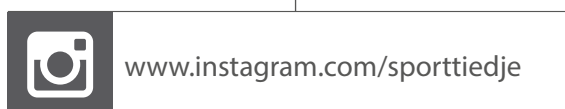
VI LEVER FOR FITNESS

WEBSHOP OG SOCIALE MEDIER

Sport-Tiedje er med sine nuværende over 70 filialer Europas største fagmarked for fitnessmaskiner til hjemmebrug og en af de mest ansete online-forhandlere af fitnessudstyr på verdensplan. Privatkunder foretager bestillinger via vores 25 webshops på det pågældende lands sprog eller får sammensat deres drømmeudstyr i lokale filialer. Derudover er virksomheden leverandør af professionelle maskiner til udholdenheds- og styrketræning til fitnesscentre, hoteller, sportsforeninger, firmaer og fysioterapeuter.

Sport-Tiedje tilbyder et bredt sortiment af træningsmaskiner fra kendte producenter, egne udviklede produkter af høj kvalitet og en lang række serviceydelser, f.eks. opstillingservice og idrætsvidenskabelig rådgivning før og efter købet. Til dette formål har virksomheden ansat en lang række idrætsforskere, fitnessstrænere og eliteudøvere.

Besøg os også på vores platforme for sociale medier eller på vores blog!



TAURUS

cardiostrong

BODYCRAFT

cardiojump

DUKEFITNESS

DARWIN

TAURUS®

Løbebånd T9.9 Black Edition