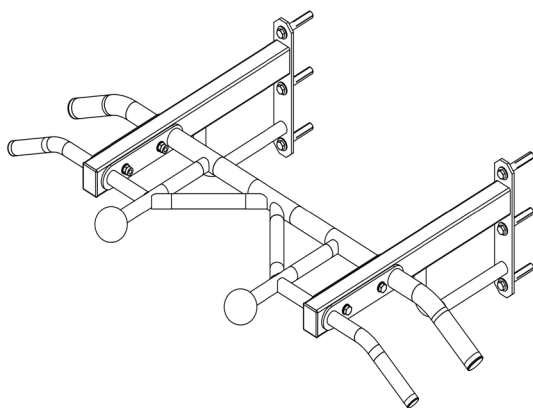


TAURUS®

Montage- und Bedienungsanleitung



Art.-Nr. TF-CB-430

TFPU1207HT.01.01

Beschreibung

Die Taurus Klimmzugstange Premium ist eine massive Klimmzugstange zur Wandmontage, die außergewöhnlich viele verschiedene Griffpositionen bietet. Obergriff, Untergriff oder parallele Handstellung – die Klimmzugstation bietet alle Griffvarianten, genauso wie spezielle Ballgriffe/ Klettergriffe, die besonders gut geeignet sind, um zusätzlich die Unterarmmuskulatur und Griffkraft zu verbessern. Als besonderes Highlight sind die breiten Klimmzugstangen mit zwei verschiedenen Griffdurchmessern verfügbar.

Die Klimmzugstange kann mit bis zu 120 kg belastet werden (bitte beachten Sie zusätzlich die Wandbeschaffenheit).

- + Klimmzugstange mit sehr vielen Griffpositionen
- + Sehr robuste Stahlkonstruktion
- + Weiter Klimmzuggriff mit zwei verschiedenen Griffdurchmessern möglich
- + Inkl. zwei Kugelgriffen | Klettergriffen
- + Mit schrägen, parallelen und geraden Griffen in verschiedenen Griffweiten
- + Mehrere Möglichkeiten, um Unterstützungsbänder oder einen Schlingentrainer anzubringen

Technische Daten

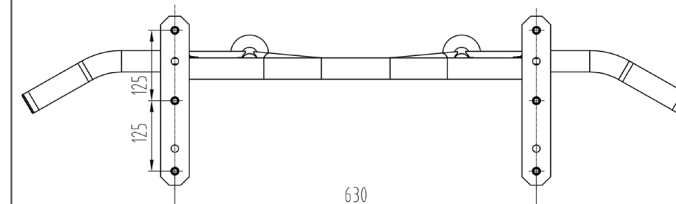
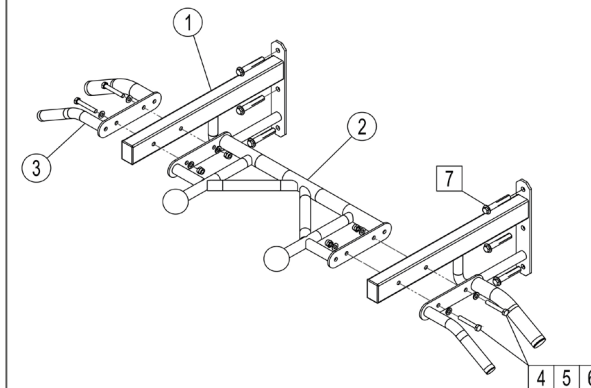
Verpackungsmaß (LxBxH): 65 cm x 49 cm x 13 cm
Gewicht (brutto, inkl. Verpackung): 14 kg
Max. Belastung: ca. 120 kg

Aufbau

Sehen Sie sich vor dem Aufbau die einzelnen, dargestellten Montageschritte genau an und führen Sie die Montage gemäß der angegebenen Reihenfolge durch.

① HINWEIS

Verschrauben Sie zunächst alle Teile lose und kontrollieren Sie deren richtige Passform. Ziehen Sie die Schrauben mit Hilfe des Werkzeuges erst fest, wenn Sie dazu aufgefordert werden.

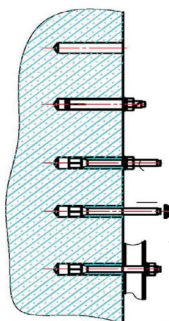


Nr.	Beschreibung	Anz.
1	Seitenrahmen	2
2	Langer Griff	1
3	Kurzer Griff	2
4	Schraube M10*65	4
5	Unterlegscheibe 10	8
6	Sicherungsmutter M10	4
7	Satz Dehnschrauben	6

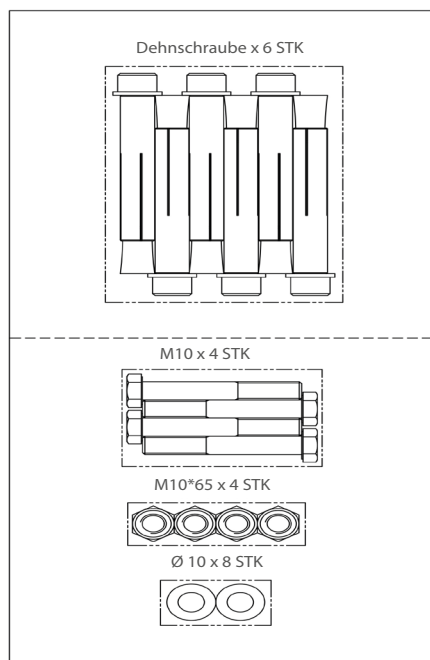
Montieren Sie die beiden Seitenrahmen (1) und die beiden kurzen Griffe (3) mit je zwei Schrauben (4), vier Unterlegscheiben (5) und zwei Sicherungsmuttern (6) am langen Griff (2).

Klimmzugstange Premium

Wandmontage



1. Bohren Sie ein mindestens 80 mm tiefes Loch.
2. Stecken Sie die Dehnschraube (mit Abdeckung) in die Bohrung.
3. Ziehen Sie die Mutter an, wodurch sich der Bolzen herausdreht und das Innere aufspreizt und sich in der Wand fixiert.
4. Drehen Sie die Mutter ab.
5. Schieben Sie die Wandhalterung auf den Bolzen und befestigen Sie diesen mit der abgedrehten Mutter.



Allgemeine Sicherheitshinweise

⚠ GEFAHR

- + Bevor Sie mit der Nutzung des Gerätes beginnen, sollten Sie durch Ihren Hausarzt klären, ob das Training für Sie aus gesundheitlicher Sicht geeignet ist.
- + Beachten Sie, dass exzessives Training Ihre Gesundheit ernsthaft gefährden kann. Sobald Sie Anzeichen von Schwäche, Übelkeit, Schwindelgefühle, Schmerzen, Atemnot oder andere abnormale Symptome erkennen, brechen Sie Ihr Training sofort ab und konsultieren Sie im Notfall Ihren Hausarzt.

⚠ WARNUNG

- + Die Benutzung dieses Gerätes ist für Kinder unter 14 Jahren nicht zulässig.
- + Kinder sollten nicht unbeaufsichtigt in die Nähe des Gerätes gelangen.
- + Personen mit Behinderungen müssen eine medizinische Genehmigung vorweisen und unter strenger Beobachtung stehen, wenn Sie jegliche Trainingsgeräte benutzen.
- + Das Gerät darf grundsätzlich nicht gleichzeitig von mehreren Personen genutzt werden.

⚠ VORSICHT

- + Achten Sie darauf, dass sich niemand während des Trainings im Bewegungsbereich des Gerätes befindet, um Sie und andere Personen nicht zu gefährden.

▶ ACHTUNG

- + Es dürfen keine Gegenstände jedweder Art in die Öffnungen des Gerätes gesteckt werden.

Pflege, Wartung und Lagerung

⚠ WARNUNG

Der Lagerort sollte so gewählt werden, dass ein Missbrauch durch Dritte oder Kinder ausgeschlossen werden kann.

1. Reinigen Sie das Gerät mit einem trockenem weichen Tuch.
2. Lagern Sie das Gerät in dem mitgelieferten Karton in einer trockenen Umgebung

Garantiehinweise

Trainingsgeräte von Taurus® unterliegen einer strengen Qualitätskontrolle. Sollte ein bei uns gekauftes Fitnessgerät dennoch nicht einwandfrei funktionieren, bedauern wir dies sehr und bitten Sie, sich an unseren aufgeführten Kundendienst zu wenden. Gerne stehen wir Ihnen telefonisch über die Technik-Hotline zur Verfügung.

Garantiezeiten

Ab Übergabe des Trainingsgerätes übernehmen wir die in unserem Webshop hinterlegten Garantiezeiten. Die für Ihr Trainingsgerät entsprechenden Garantiezeiten finden Sie auf jeweiligen Produktseite.

Kontakt

DE

Technik

☎ +49 4621 4210-900
✉ technik@sport-tiedje.de

Service

☎ 0800 20 20 277
(kostenlos)
✉ info@sport-tiedje.de

UK

Technik

☎ +44 141 876 3986
✉ support@powerhousefitness.co.uk

Service

☎ +44 141 876 3972

FR

Technik & Service

☎ +33 (0) 172 770033
+49 4621 4210-933
✉ service-france@fitshop.fr

DK

Technik & Service

☎ 80 90 16 50
+49 4621 4210-945
✉ info@fitshop.dk

INT

Technik & Service

☎ +49 4621 4210-944
✉ service-int@sport-tiedje.de

BE

Technik & Service

☎ 02 732 46 77
+49 4621 42 10-932
✉ info@fitshop.be

NL

Technik & Service

☎ +31 172 619961
✉ info@fitshop.nl

AT

Technik & Service

☎ 0800 20 20 277
(kostenlos)
+49 4621 42 10-0
✉ info@sport-tiedje.at

CH

Technik & Service

☎ 0800 202 027
+49 4621 42 10-0
✉ info@sport-tiedje.ch

PL

Technik & Service

☎ 22 307 43 21
+49 4621 42 10-948
✉ info@fitshop.pl