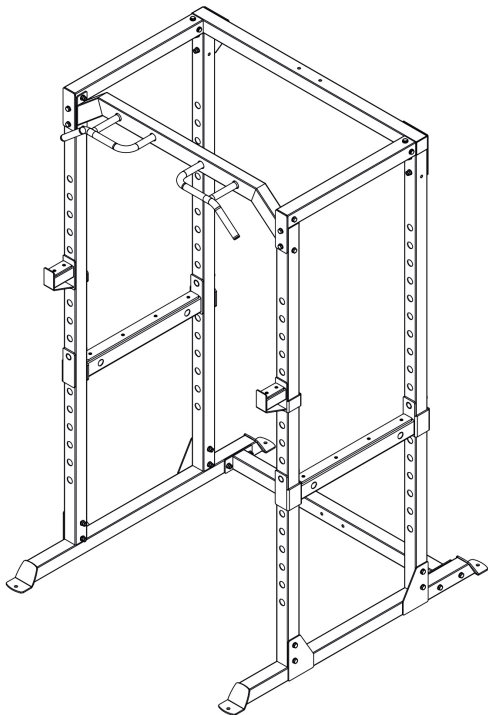
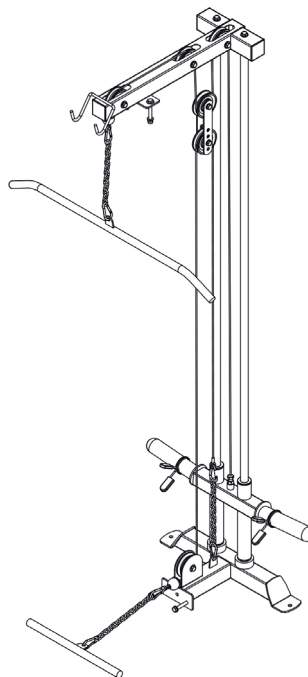


TAURUS®

Notice de montage et mode d'emploi



TF-CAGE



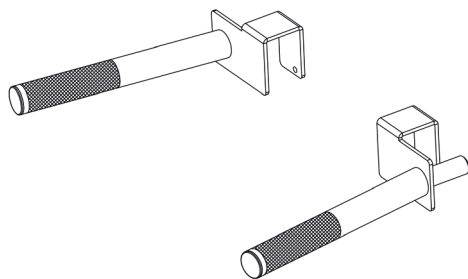
TF-CAGE-LAT



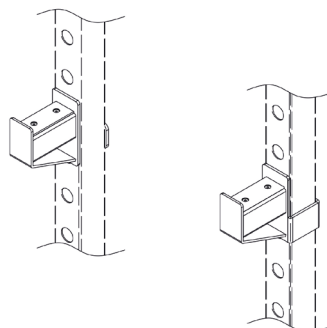
max. 150 kg



~ 90-120 Min.



TF-CAGE-DIP



TF-HOOKS



75 kg

L 1134 | U 109 | H 209

TFCAGE.01.03

N° d'article: TF-CAGE / TF-CAGE-SET

Taurus Power Cage Premium

Table des matières

1	INFORMATIONS GÉNÉRALES	7
1.1	Notes techniques	7
1.2	Sécurité personnelle	8
1.3	Emplacement	9
2	MONTAGE	10
2.1	Instructions générales	10
2.2	Contenu de la livraison	10
2.2.1	Power Cage Premium	11
2.2.2	Tire-câble du Power Cage	13
2.3	Montage	15
2.4	Montage des accessoires	19
2.4.1	Montage : tire-câble du Power Cage	19
2.4.2	Montage : station à dips du Power Cage	23
2.4.3	Montage : crochets du Power Cage	24
3	STOCKAGE ET TRANSPORT	25
3.1	Instructions générales	25
4	DÉPANNAGE, ENTRETIEN ET MAINTENANCE	26
4.1	Instructions générales	26
4.2	Défauts et diagnostic des pannes	26
4.3	Calendrier d'entretien et de maintenance	27
5	ÉLIMINATION	27
6	ACCESSOIRES RECOMMANDÉS	28
7	COMMANDES DE PIÈCES DE RECHANGE	29
7.1	Numéro de série et désignation du modèle	29
7.2	Liste des pièces: Power Cage Premium	30
7.3	Vue éclatée: Power Cage Premium	31
7.4	Liste des pièces : tire-câble du Power Cage	32
7.5	Vue éclatée: tire-câble du Power Cage	33
7.6	Liste des pièces : station à dips du Power Cage	34
7.7	Vue éclatée: station à dips du Power Cage	34

8	GARANTIE	35
9	CONTACT	37

Chère cliente, cher client,

Nous vous remercions d'avoir opté pour un appareil d'entraînement de qualité de la marque Taurus. Taurus propose des appareils de sport et de fitness haut de gamme conçus pour une utilisation à domicile ou destinés à équiper les salles de gym et les établissements commerciaux. Les appareils de fitness de Taurus poursuivent l'objectif premier des sportifs, celui d'atteindre un niveau de performance maximal ! Les appareils sont ainsi développés en étroite concertation avec des sportifs et des experts en sciences du sport. Les sportifs sont en effet les mieux placés pour juger de la perfection d'un appareil de fitness.

Pour de plus amples informations, veuillez consulter le site www.sport-tiedje.com.

Utilisation conforme

L'appareil doit être utilisé uniquement aux fins auxquelles il est destiné.

L'appareil convient à la fois pour une utilisation à domicile et pour une utilisation semi-professionnelle (par ex. hôpitaux, clubs, hôtels, écoles etc.). L'appareil n'est pas adapté à une application commerciale ou professionnelle (par ex. salle de gym).

MENTIONS LÉGALES

Sport-Tiedje GmbH
N°1 du fitness à domicile en Europe

International Headquarters
Flensburger Straße 55
24837 Schleswig
Deutschland

Directeur :
Christian Grau
Sebastian Campmann
Bernhard Schenkel
N° de registre de commerce HRB 1000 SL
Tribunal d'instance de Flensburg
N° d'identification de TVA : DE813211547

EXCLUSION DE RESPONSABILITÉ



©2011 Taurus est une marque déposée de la société Sport-Tiedje GmbH. Tous droits réservés. Toute utilisation de cette marque sans l'autorisation écrite de Sport-Tiedje est interdite.

Le produit et le manuel peuvent faire l'objet de modifications. Les données techniques sont sujettes à changement sans préavis.

À PROPOS DE CE MODE D'EMPLOI

Veillez lire attentivement le présent mode d'emploi dans son intégralité avant le montage de l'appareil et sa première utilisation. Le présent mode d'emploi est là pour vous aider à monter rapidement l'appareil et à le manipuler en toute sécurité. Veillez impérativement à ce que tous les utilisateurs de l'appareil (notamment les enfants et les personnes présentant un handicap physique, sensoriel, mental ou moteur) aient préalablement pris connaissance du présent mode d'emploi et de son contenu. En cas de doute, l'appareil doit être utilisé sous la surveillance d'une personne responsable.

En raison des modifications et mises à jour effectuées en continu sur les logiciels, il se peut que le mode d'emploi nécessite d'être adapté en conséquence. Si vous constatez des divergences pendant le montage ou l'utilisation de l'appareil, vous pouvez consulter le mode d'emploi dans la boutique en ligne. La version la plus récente y est toujours disponible.



Cet appareil a été conçu conformément aux dernières avancées en matière de sécurité. Il est protégé au mieux de toute source de danger susceptible de provoquer des blessures. Assurez-vous que l'appareil a bien été monté conformément aux instructions fournies et que toutes les pièces de l'appareil sont correctement fixées. Si nécessaire, remédiez aux défauts éventuels en vous reportant au mode d'emploi.

Veillez respecter scrupuleusement les consignes de sécurité et de maintenance indiquées. Toute autre utilisation peut causer des blessures, endommager l'appareil et provoquer des accidents dont le fabricant et le distributeur ne peuvent assumer aucune responsabilité.

Lors de votre lecture, vous serez amené à rencontrer les notes de sécurité suivantes :

► **ATTENTION**

Ce symbole indique des situations dans lesquelles le non-respect des consignes peut entraîner des dommages matériels.

⚠ **PRUDENCE**

Ce symbole indique des situations dans lesquelles le non-respect des consignes peut entraîner des blessures légères !

⚠ **AVERTISSEMENT**

Ce symbole indique des situations dans lesquelles le non-respect des consignes peut entraîner des blessures graves, voire mortelles !

⚠ **DANGER**

Ce symbole indique des situations dans lesquelles le non-respect des consignes peut entraîner des blessures très graves, voire mortelles !

ⓘ **REMARQUE**

Vous trouverez ici d'autres informations utiles.

Conservez soigneusement ce mode d'emploi de sorte qu'il soit accessible pour toute information sur les travaux de maintenance et les commandes de pièces de rechanges.

1.1 Notes techniques

Power Cage :

Poids de l'article (brut, emballage inclus) :	env. 80 kg
Poids de l'article (net, sans emballage) :	env. 74,5 kg
Dimensions de l'emballage (L x l x h) :	Box 1 - 136 cm x 32 cm x 23 cm
Dimensions de l'emballage (L x l x h) :	Box 2 - 199 cm x 15 cm x 14 cm
Dimensions d'installation (L x l x h) :	134 cm x 199 cm x 214 cm
Capacité de charge maxi de la barre de traction :	120 kg
Capacité de charge maxi des supports :	200 kg

ACCESSOIRES

Tire-câble :

Poids de l'article (brut, emballage inclus) :	20 kg
Poids de l'article (net, sans emballage) :	18 kg
Dimensions de l'emballage (L x l x h) :	207 cm x 33 cm x 18 cm
Charge maximale :	100 kg

Station à dips :

Poids de l'article (brut, emballage inclus) :	3,5 kg
Poids de l'article (net, sans emballage) :	3 kg
Dimensions de l'emballage (L x l x h) :	16 cm x 10 cm x 47 cm
Charge maximale :	120 kg

Crochets:

Poids de l'article (brut, emballage inclus) :	3,5 kg
Poids de l'article (net, sans emballage) :	3 kg
Dimensions de l'emballage (L x l x h) :	21 cm x 8 cm x 27 cm
Charge maximale :	200 kg

1.2 Sécurité personnelle

DANGER

- + Avant la première utilisation de l'appareil, nous vous recommandons de demander l'avis d'un médecin afin qu'il juge de la possibilité ou non de vous entraîner avec cet appareil. Ces dispositions sont particulièrement applicables aux personnes qui ont une prédisposition génétique à l'hypertension ou aux maladies cardiaques, sont âgées de plus de 45 ans, fument, présentent un taux de cholestérol élevé, sont en surpoids et/ou n'ont pas pratiqué régulièrement de sport au cours de l'année passée. Si vous prenez un traitement médicamenteux susceptible de générer des troubles du rythme cardiaque, l'avis d'un médecin est impératif.
- + Nous vous rappelons qu'un entraînement excessif peut sérieusement compromettre votre santé. Veuillez noter également que les systèmes de surveillance de la fréquence cardiaque ne sont pas toujours précis. Dès que vous percevez des sensations de faiblesse, de nausée, de vertiges, de douleurs, d'essoufflement ou d'autres symptômes anormaux, interrompez votre entraînement et consultez votre médecin en cas d'urgence.

AVERTISSEMENT

- + Cet appareil n'est pas conçu pour une utilisation par les enfants de moins de 14 ans.
- + Les enfants ne doivent pas être laissés sans surveillance à proximité de l'appareil.
- + Les personnes handicapées doivent bénéficier d'une autorisation médicale et rester sous étroite surveillance lors de l'utilisation de tout appareil d'entraînement.
- + L'appareil ne doit pas être utilisé simultanément par plusieurs personnes.
- + Si votre appareil dispose d'une clé de sécurité, attachez le clip sur vos vêtements avant chaque entraînement. La fonction d'arrêt d'urgence de l'appareil peut ainsi se déclencher en cas de chute.
- + Maintenez éloignés les mains, les pieds et autres parties du corps ainsi que les cheveux, vêtements, bijoux et autres objets des pièces mobiles.
- + Évitez de porter des vêtements amples ou volants pendant l'entraînement. Préférez une tenue de sport adaptée. Portez des chaussures de sport adaptées, de préférence avec des semelles en caoutchouc ou autre matériau antidérapant. Évitez de porter des chaussures à talon, avec semelles en cuir, à clous ou à crampons. Ne vous entraînez jamais pieds nus.

PRUDENCE

- + Si vous devez brancher votre appareil avec un câble d'alimentation sur le secteur, veillez à disposer le câble de manière à ce que personne ne risque de trébucher.
- + Durant l'entraînement, assurez-vous que personne ne se trouve dans la zone de mouvement de l'appareil.

ATTENTION

- + Ne placez aucun objet dans les ouvertures de l'appareil.

1.3 Emplacement



AVERTISSEMENT

- + Évitez de placer l'appareil dans un passage principal ou sur une échappée.



PRUDENCE

- + Choisissez le lieu d'installation afin de disposer de suffisamment d'espace autour de l'appareil afin de pouvoir circuler autour de celui-ci.
- + Assurez-vous que la salle d'entraînement soit correctement aérée pendant l'entraînement et qu'elle ne soit pas exposée aux courants d'air.
- + Choisissez l'emplacement de manière à disposer d'un espace libre suffisant (zone de sécurité) à l'avant, à l'arrière et sur les côtés de l'appareil.
- + L'appareil doit se trouver sur une surface plane, résistante et solide.



ATTENTION

- + L'appareil doit être utilisé uniquement dans un local suffisamment aéré et sec (température ambiante entre 10°C et 35°C). L'utilisation de l'appareil est interdite en plein air ou dans des locaux présentant un taux d'humidité élevé (plus de 70 %) tels que les piscines.
- + Utiliser un tapis de protection pour ne pas endommager les sols de qualité supérieure (parquet, stratifié, lièges, tapis) par des marques de pression ou des taches de transpiration et pour compenser les légères inégalités du sol.

2.1 Instructions générales



DANGER

- + Ne laissez pas les outils ainsi que les matériaux d'emballage, comme les films de protection, sans surveillance : ils représentent un danger pour les enfants (risque d'étouffement). Tenez les enfants éloignés de l'appareil pendant le montage.



AVERTISSEMENT

- + Respectez les consignes apposées sur l'appareil pour réduire les risques de blessures.



PRUDENCE

- + Pendant l'assemblage, veillez à disposer d'un espace suffisant pour vous déplacer tout autour de l'appareil.
- + L'assemblage de l'appareil doit être effectué par au moins deux adultes. En cas de doute, demandez l'aide supplémentaire d'une tierce personne ayant de bonnes connaissances techniques.



ATTENTION

- + Pour éviter tout endommagement de l'appareil et du sol, procédez au montage de l'appareil sur un tapis de sol ou sur le carton d'emballage.



REMARQUE

- + Pour faciliter le montage, des vis et des écrous peuvent être prémontés.
- + Assemblez l'appareil si possible sur l'emplacement qui lui est réservé.

2.2 Contenu de la livraison




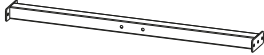
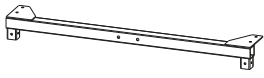

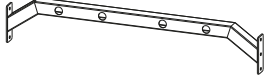
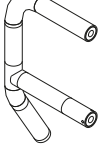
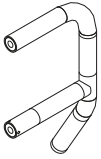
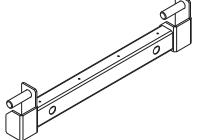
L'emballage comprend les pièces représentées ci-après. Vérifiez que l'ensemble des pièces et outils appartenant à l'appareil sont compris dans la livraison et assurez-vous que l'appareil n'a pas été endommagé pendant le transport. En cas de réclamation, veuillez contacter immédiatement votre contractant.

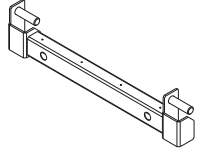
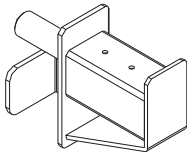
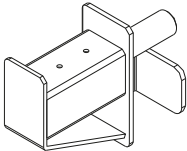
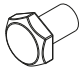
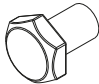
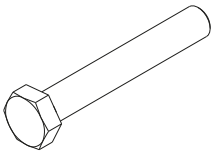
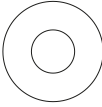



PRUDENCE

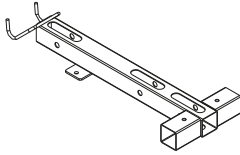
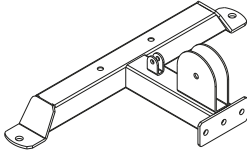

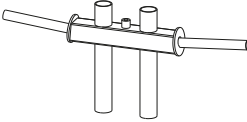




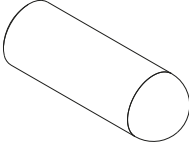
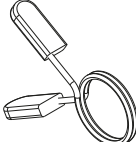
Si le contenu de la livraison est incomplet ou si des pièces sont endommagées, ne montez pas l'appareil.

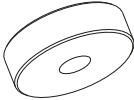

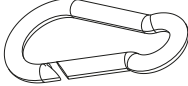

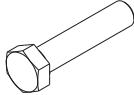
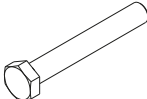
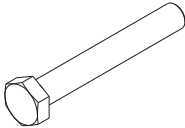
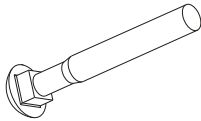
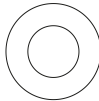


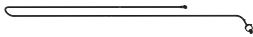
2.2.1 Power Cage Premium

N°	Désignation		Nombre
1	Élément de cadre vertical		4
2	Cadre principal gauche		1
3	Cadre principal droit		1
4	Traverse		1
5	Cadre supérieur		1
6	Contrefort supérieur		2
7	Barre de traction		1
8	Poignée gauche		1
9	Poignée droite		1
10	Crochet de sûreté gauche		1

11	Crochet de sûreté droit		1
12	Barre de réglage gauche		1
13	Barre de réglage droite		1
14	Vis M10*16		6
15	Vis M12*20		4
16	Vis M10*80		24
17	Grande rondelle 10		54
18	Écrou M10		24

2.2.2 Tire-câble du Power Cage

N°	Désignation		Nombre
1	Bras central		1
2	Cadre principal du tire-câble		1
3	Barre de guidage		2
4	Barre de levage		1
5	Barre de traction latissimus		1
6	Barre courte		1
7	Étrier		2
8	Poulie de renvoi		6
9	Support de poids		2
10	Bride à ressort		2

11	Manchon coulissant		2
12	Douille de poulie de renvoi		6
13	Mousqueton		6
14	Chaîne		3
15	Vis M10*50		3
16	Vis M10*75		5
17	Vis M10*80		4
18	Vis carrée M10*70		2
19	Rondelle 10		22
20	Écrou M10		10
21	Câble A - 3000 mm		1
22	Câble A - 3250 mm		1

2.3 Montage

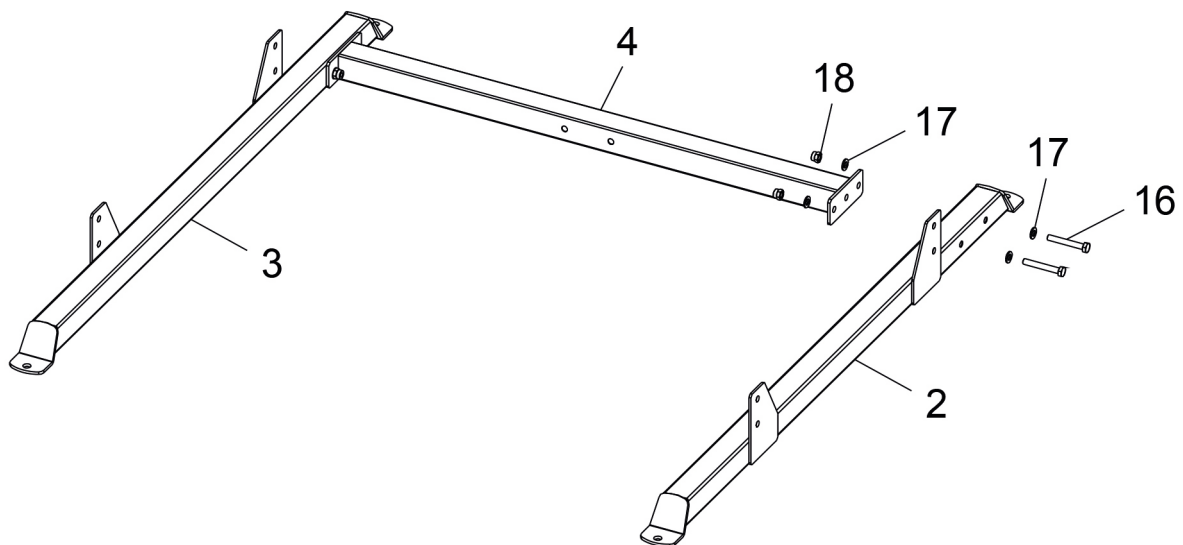
Avant de procéder à l'assemblage de l'appareil, observez bien attentivement les étapes de montage représentées et effectuez-les dans l'ordre indiqué.

❶ REMARQUE

Vissez d'abord toutes les pièces sans les serrer et vérifiez qu'elles sont correctement ajustées. Vous y serez invité, serrez les vis à l'aide de l'outil correspondant.

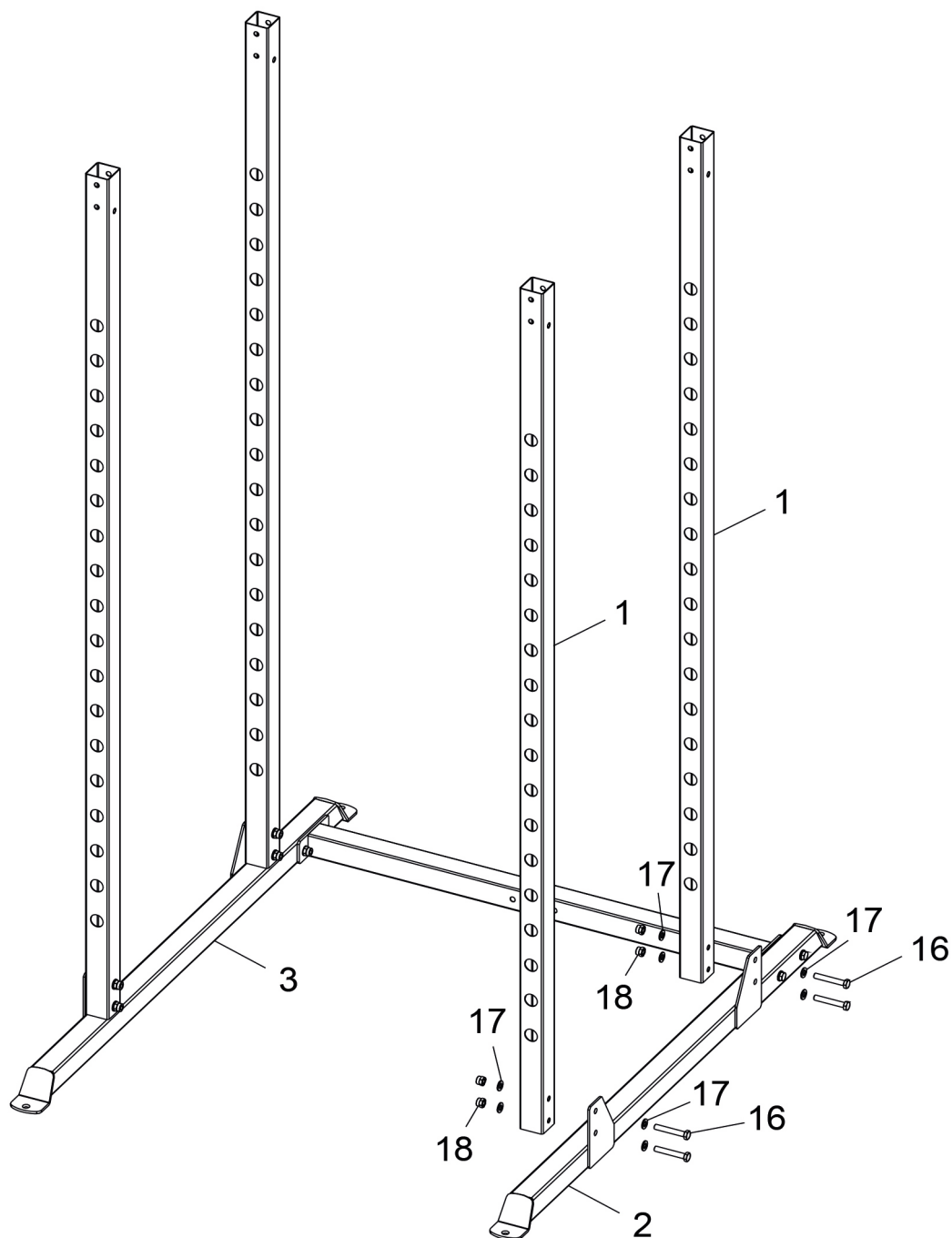
Étape 1 : Montage du cadre principal, partie 1

Fixez la traverse (4) sur le cadre principaux gauche et droit (2 & 3) à l'aide de quatre vis (16), huit grandes rondelles (17) et quatre écrous (18).



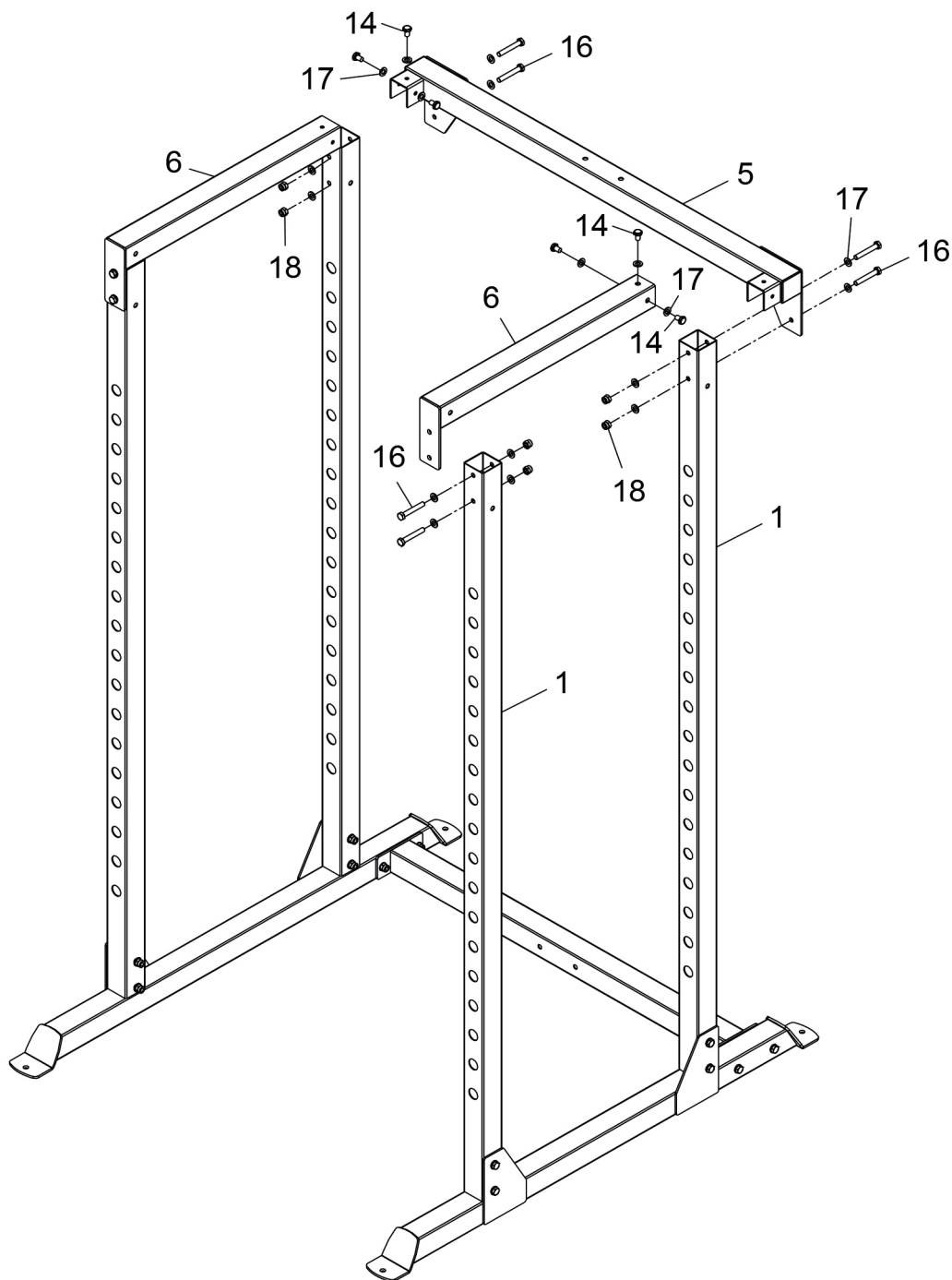
Étape 2 : Montage du cadre principal, partie 2

Fixez les quatre éléments de cadre verticaux (1) sur les cadres principaux gauche et droit (2 & 3) à l'aide de huit vis (16), 16 grandes rondelles (17) et huit écrous (18).



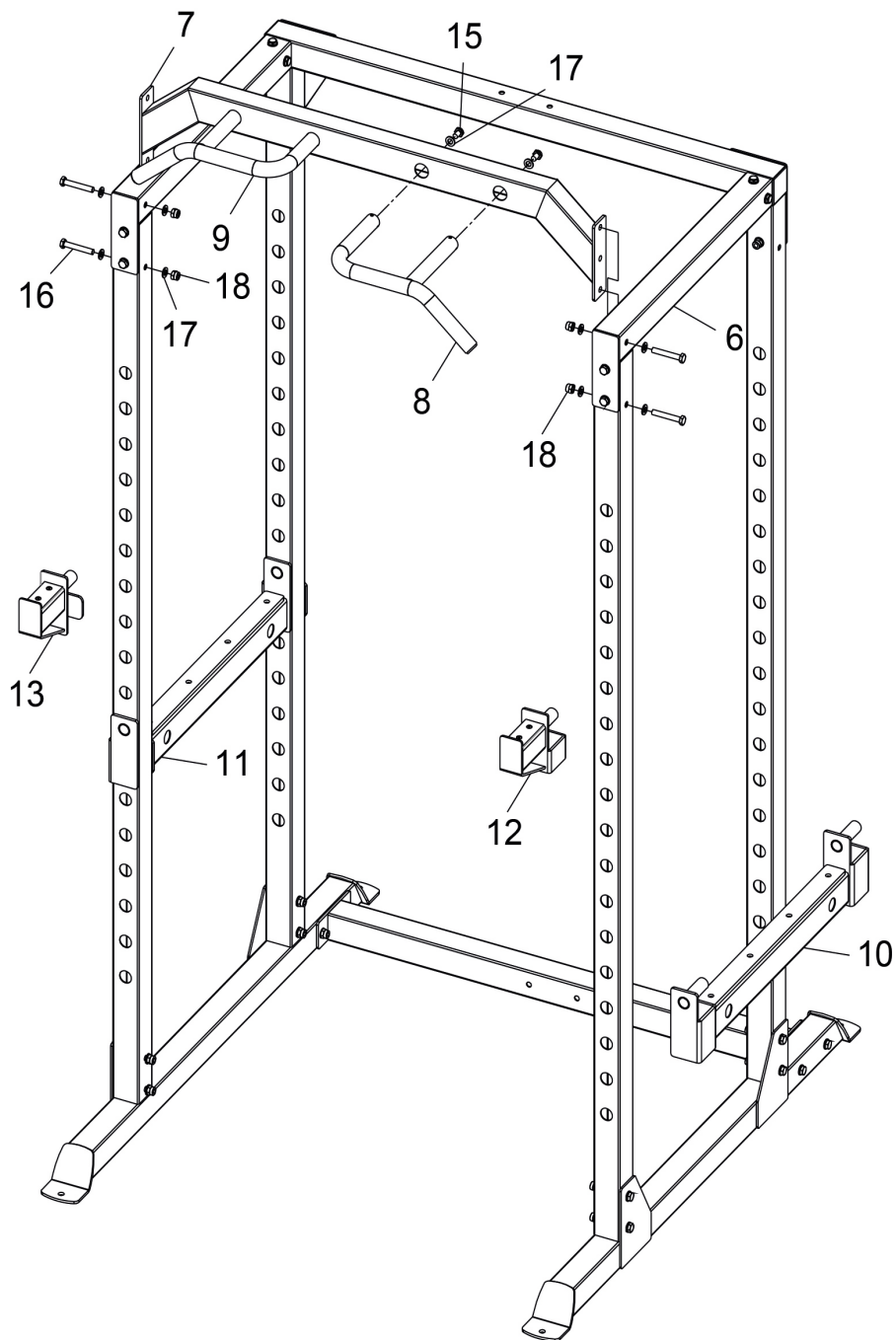
Étape 3 : Montage du cadre supérieur et des contreforts

1. Fixez le cadre supérieur (5) sur les deux éléments de cadre vertical arrière (1) à l'aide de quatre vis (16), huit grandes rondelles (17) et quatre écrous (18).
2. Montez les contreforts supérieurs (6) sur le cadre supérieur (5) à l'aide de six vis (14) et six grandes rondelles (17).
3. Fixez maintenant les deux contreforts supérieurs (6) sur les éléments de cadre vertical avant (1) à l'aide de quatre vis (16), huit grandes rondelles (17) et quatre écrous (18).



Étape 4 : Montage de la barre de traction, des crochets de sûreté et des barres de réglage

1. Fixez les poignées gauche et droite (8 & 9) sur la barre de traction (7) à l'aide de quatre vis (15) et quatre grandes rondelles (17).
2. Fixez la barre de traction (7) sur le contrefort supérieur (6) et sur l'élément de cadre vertical (1) à l'aide de quatre vis (16), huit grandes rondelles (17) et quatre écrous (18).
3. Poussez les crochets de sûreté gauche et droit (10 & 11) ainsi que les barres de réglage gauche et droite (12 & 13) dans les éléments de cadre verticaux (1).



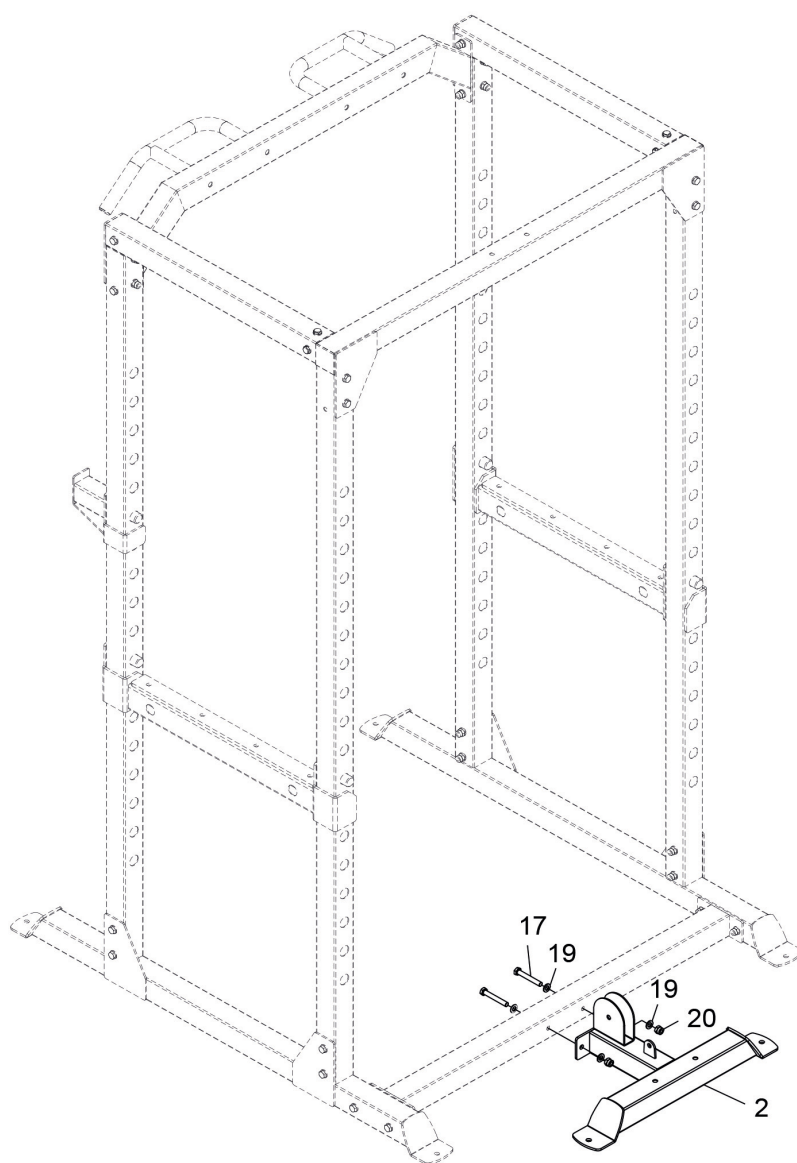
2.4 Montage des accessoires

Les appareils ci-après sont des accessoires du Power Cage disponibles en option. Le câble de traction latissimus et la station à dips ne sont pas compris dans la livraison du Power Cage et doivent être achetés séparément ; ils ne sont compris dans la livraison que si vous avez opté pour le set Power Cage. Pour toute information complémentaire, veuillez vous adresser à votre contractant.

2.4.1 Montage : tire-câble du Power Cage

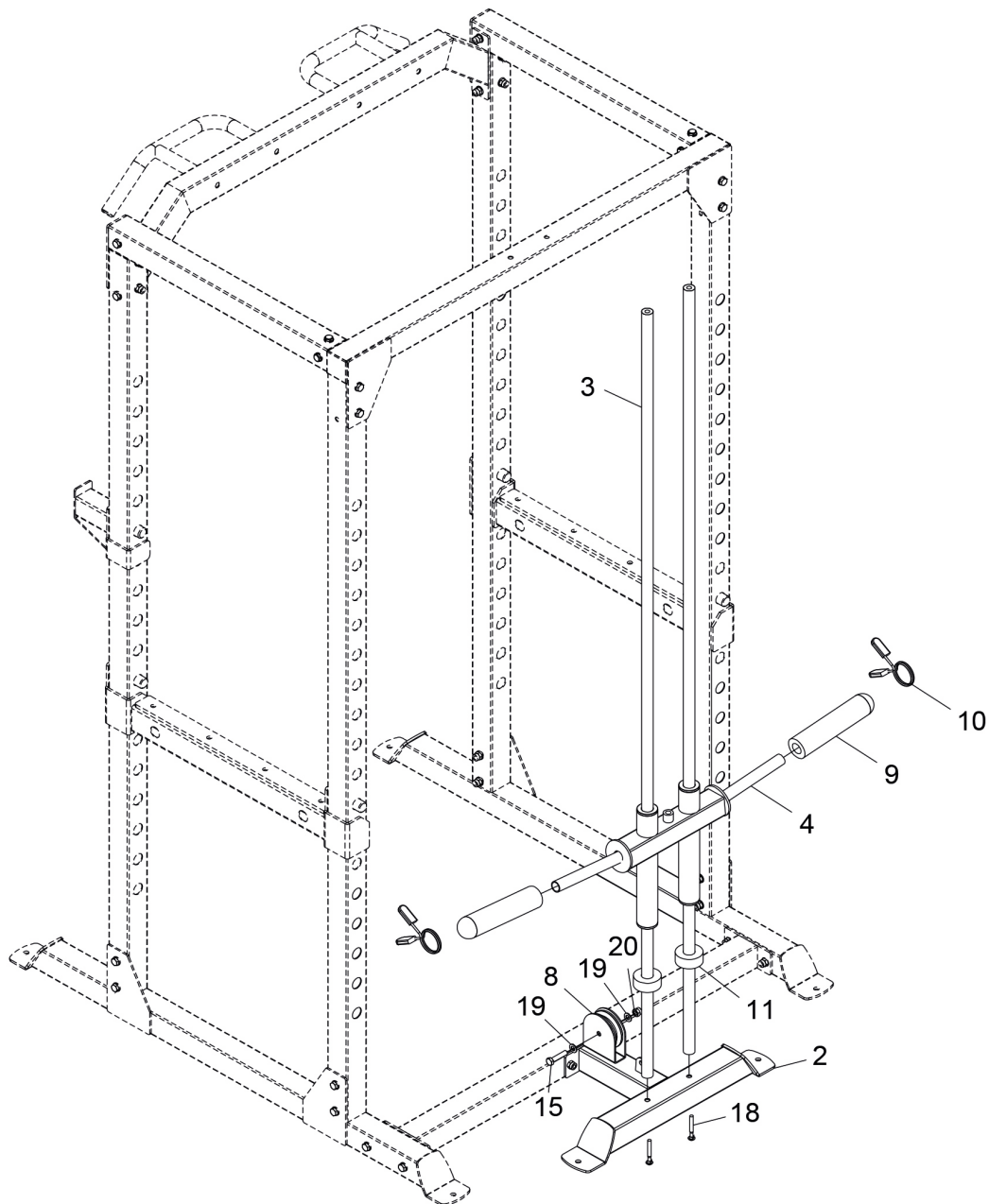
Étape 1 : Montage du cadre principal du tire-câble

Fixez le cadre principal du tire-câble (2) sur le Power Cage (1) à l'aide de deux vis (17), quatre rondelles (19) et deux écrous (20).



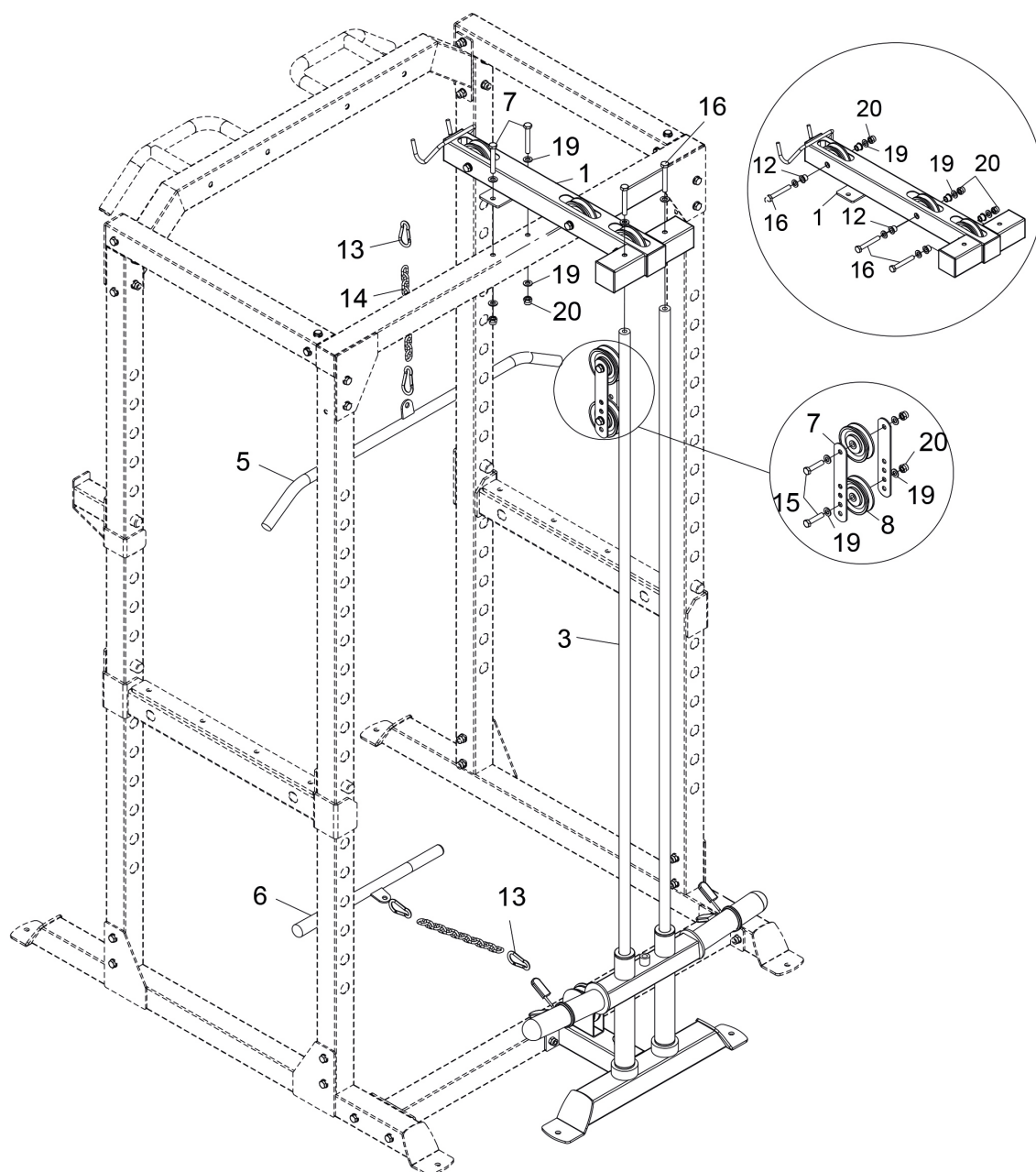
Étape 2 : Montage de la poulie de renvoi, des barres de guidage et de la barre de levage

1. Fixez la poulie de renvoi (8) sur le cadre principal du tire-câble (2) à l'aide d'une vis (15), de deux rondelles (19) et d'un écrou (20).
2. Fixez les barres de guidage (3) et la barre de levage (4) sur le cadre principal du tire-câble (2) à l'aide des manchons coulissants (11) et de deux vis (18).
3. Emmanchez les supports de poids (9) et les brides à ressort (10) sur la barre de levage (4).



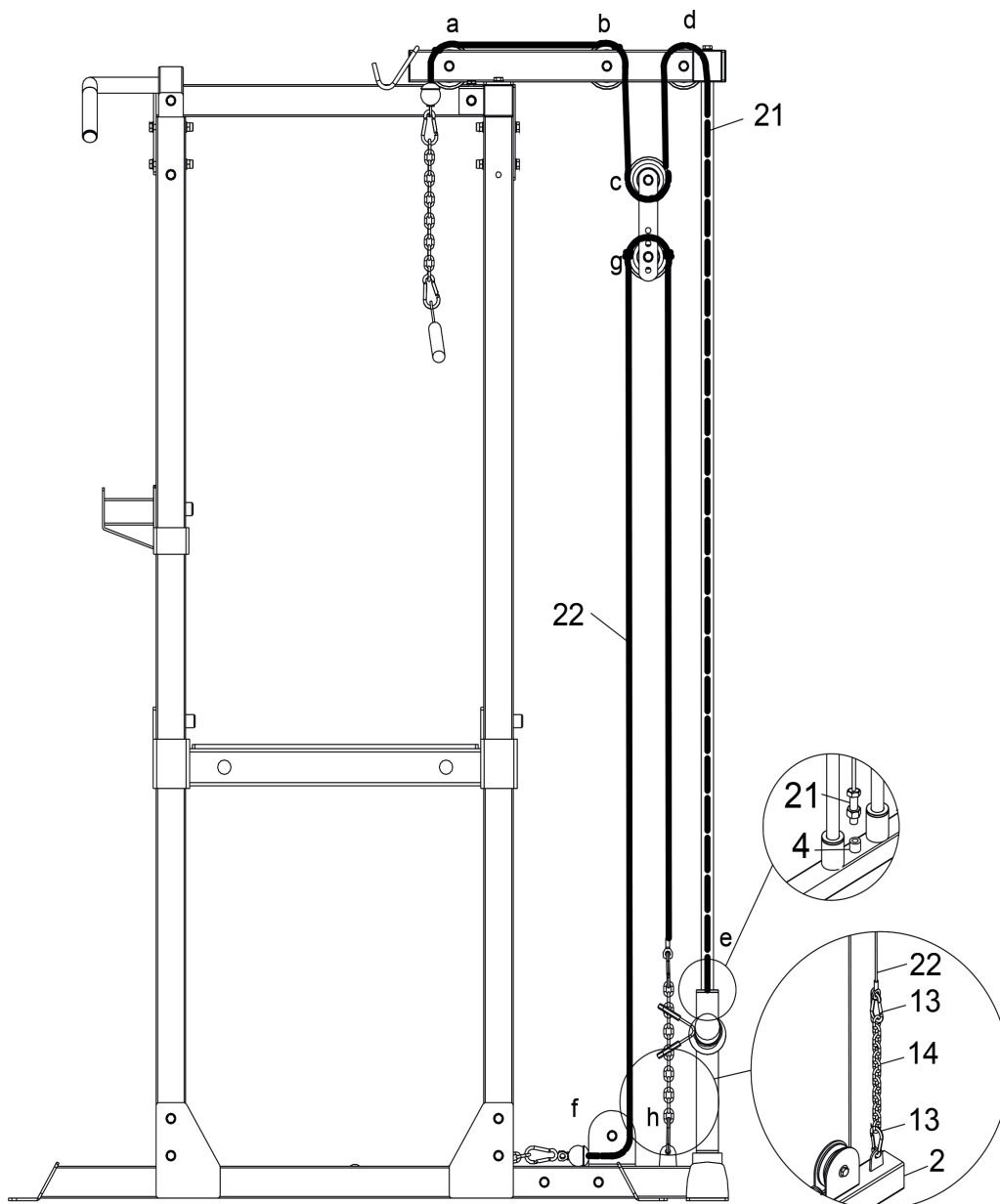
Étape 3 : Montage des poulies de renvoi et du bras central

1. Fixez les trois poulies de renvoi (8) sur le bras central (1) à l'aide de trois vis (16), six douilles de poulies de renvoi (12), six rondelles (19) et trois écrous (20).
2. Fixez le bras central (1) sur le Power Cage et sur les barres de guidage (3) à l'aide de deux vis (16), deux vis (17), six rondelles (19) et deux écrous (20).
3. Fixez deux poulies de renvoi (8) sur les deux étriers (7) à l'aide de deux vis (15), quatre rondelles (19) et deux écrous (20).
4. Montez respectivement deux mousquetons (13) aux extrémités des deux chaînes (14).
5. Montez la barre de traction latissimus (5) sur une chaîne (14) et l'autre extrémité de la chaîne sur le tire-câble supérieur.
6. Montez la barre à triceps (6) sur la deuxième chaîne (14) et l'autre extrémité de la chaîne sur le tire-câble inférieur.



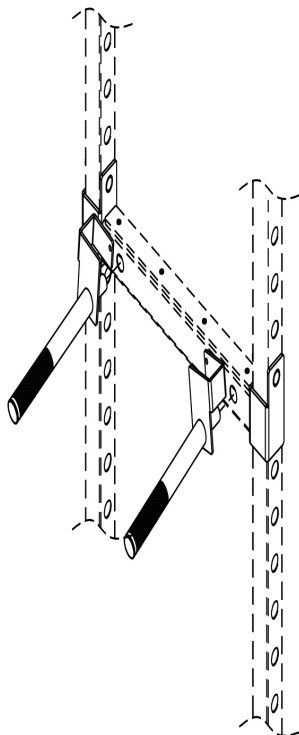
Étape 4 : Montage et passage du câble

1. Faites passer le câble A-2920 (24) par les points a, b, c, d et e puis serrez l'extrémité de la vis du câble sur la barre de levage (4).
2. Faites passer le câble B-3250 (22) par les points f, g et h puis montez l'extrémité à œillet du câble sur le cadre principal du tire-câble (2) avec deux mousquetons (13) et la chaîne (14).

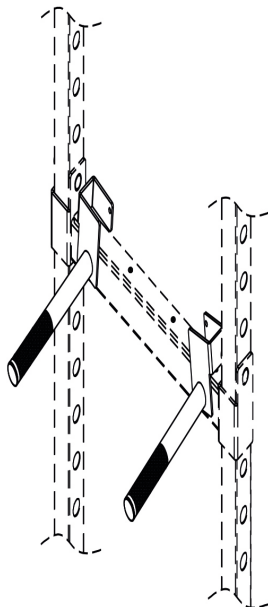


2.4.2 Montage : station à dips du Power Cage

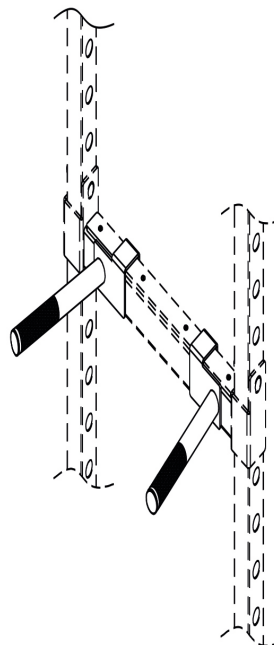
Étape 1



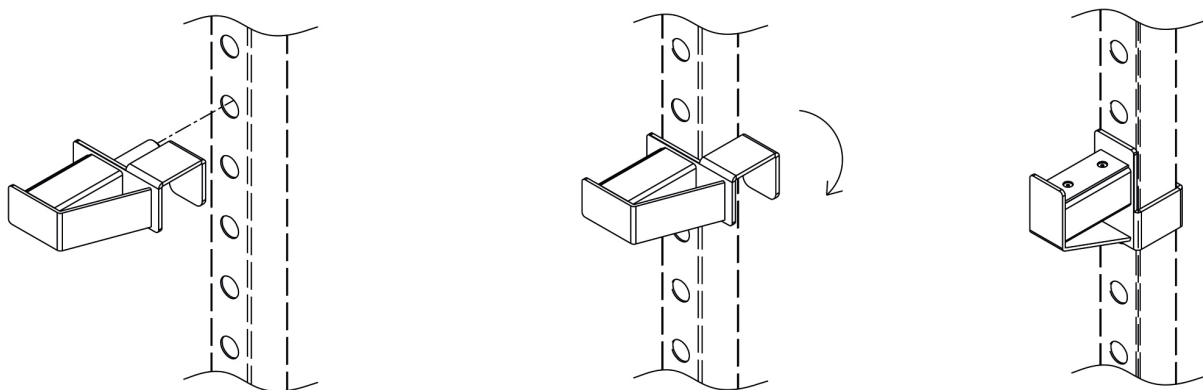
Étape 2



Étape 3



2.4.3 Montage : crochets du Power Cage



3.1 Instructions générales



AVERTISSEMENT

- + Stockez l'appareil dans un lieu où il reste hors de portée de tiers ou d'enfants.
- + Si votre appareil ne dispose pas de roulettes de déplacement, il convient de le démonter avant son transport.



ATTENTION

- + Veillez à ce que l'appareil soit protégé contre l'humidité, la saleté et la poussière. Le lieu de stockage doit être sec, correctement aéré et présenter une température ambiante entre 10°C et 35°C.

4.1 Instructions générales



AVERTISSEMENT

- + Ne procédez à aucune modification non conforme sur l'appareil.



PRUDENCE

- + Toute pièce endommagée ou usée peut compromettre votre sécurité et affecter la durée de vie de l'appareil. Remplacez par conséquent immédiatement les composants endommagés ou usés. Adressez-vous à cet effet à votre contractant. N'utilisez pas l'appareil tant qu'il n'est pas remis en état. Si vous devez remplacer des pièces, utilisez exclusivement des pièces de rechange d'origine.

ATTENTION

- + Outre les instructions et recommandations de maintenance et d'entretien mentionnées dans le présent mode d'emploi, des prestations de service et/ou de réparation peuvent être nécessaires ; ces opérations ne doivent être effectuées que par des techniciens SAV habilités.

4.2 Défaits et diagnostic des pannes

L'appareil a fait l'objet de contrôles de qualité réguliers tout au long de sa production. Il peut toutefois arriver que l'appareil présente des défauts ou des dysfonctionnements. Les pièces détachées sont souvent à l'origine de ces défaillances, auquel cas un remplacement de ces pièces est suffisant. Vous trouverez ci-après un aperçu des défauts les plus fréquents ainsi que les solutions de dépannage adéquates. Si l'appareil ne fonctionne toutefois toujours pas correctement, veuillez vous adresser à votre contractant.

Défaut	Cause	Remède
Bruits de frottement	Les câbles ou les poulies ne sont pas correctement positionnés ou sont endommagés.	+ Contrôle visuel de l'acheminement des câbles ou du guidage des poulies + Remplacez la pièce endommagée
Le poids est suspendu en l'air	Câble trop tendu	Ajustez la tension du câble
Câble non tendu	Câble trop lâche	Ajustez la tension du câble
Bruits de crissement et de craquement	Vissages desserrés ou trop serrés	Contrôlez / graissez les vissages

4.3 Calendrier d'entretien et de maintenance

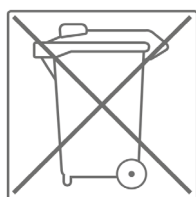
Pour éviter tout endommagement causé par la transpiration, il convient de nettoyer l'appareil avec une serviette humide (sans solvant !) après chaque séance d'entraînement.

Les opérations d'entretien suivantes sont à effectuer dans les intervalles de temps indiqués :

Pièce	Une fois par semaine	Une fois par mois	Tous les trois mois
Câbles	N	I	
Vissages		I	
Rouleaux et guidage de câble		I	
Glissières/barres de guidage		I	
Poids			I
Rembourrages	N	I	
Légende : N = nettoyage ; I = inspection			

5 ÉLIMINATION

À la fin de sa durée de vie, l'appareil ne doit pas être éliminé avec les déchets ménagers. Il doit être confié à un centre de collecte spécialisé dans le recyclage. Pour de plus amples informations, contactez le centre compétent d'élimination des déchets le plus proche de chez vous.



Les matériaux sont recyclables, conformément à leur marquage. Par le recyclage des matières, la réutilisation ou d'autres formes de valorisation des anciens appareils, vous prenez activement part à la protection de notre environnement.

6 ACCESSOIRES RECOMMANDÉS

Pour rendre votre entraînement encore plus agréable et efficace, nous vous recommandons de compléter votre appareil de fitness par des accessoires adéquats. Un **tapis de sol** vous permettra de poser votre appareil de fitness en toute sécurité, tout en protégeant votre sol des taches de transpiration. Vous pouvez également vous procurer des mains courantes supplémentaires pour votre tapis de course ou un **spray à base de silicone** pour entretenir les pièces mobiles.

Si votre appareil de fitness propose un entraînement basé sur la fréquence cardiaque, nous vous recommandons vivement l'utilisation d'une ceinture pectorale compatible afin de garantir une transmission optimale de votre fréquence cardiaque. Vous pouvez également compléter votre appareil de musculation par des **poignées de traction** ou des **poids supplémentaires**.



Notre gamme d'accessoires offre une qualité optimale pour rendre votre entraînement encore plus efficace. Pour toute information sur nos accessoires compatibles, rendez-vous sur notre boutique en ligne et consultez le descriptif détaillé de nos produits. Il suffit à cet effet de saisir le numéro d'article correspondant en haut dans le champ de recherche. Vous serez alors dirigé vers les accessoires recommandés. Vous pouvez également utiliser le code QR mis à disposition. Vous avez bien sûr également la possibilité de contacter notre service clientèle par téléphone, par mail, dans l'un de nos magasins ou via les réseaux sociaux. C'est avec plaisir que nous vous conseillerons !



Tapis de sol



Ceinture pectorale



Gel de contact



Serviettes



Spray à base de silicone

7.1 Numéro de série et désignation du modèle

Afin de vous assurer le meilleur service possible, nous devons connaître la désignation du modèle, le numéro d'article, le numéro de série, la vue éclatée et la liste des pièces. Vous trouverez les données de contact correspondantes au chapitre du mode d'emploi.

❗ REMARQUE

Le numéro de série de votre appareil est unique. Il se trouve sur un autocollant blanc.

Entrez le numéro de série dans le champ correspondant.

Numéro de série :

Marque / catégorie :

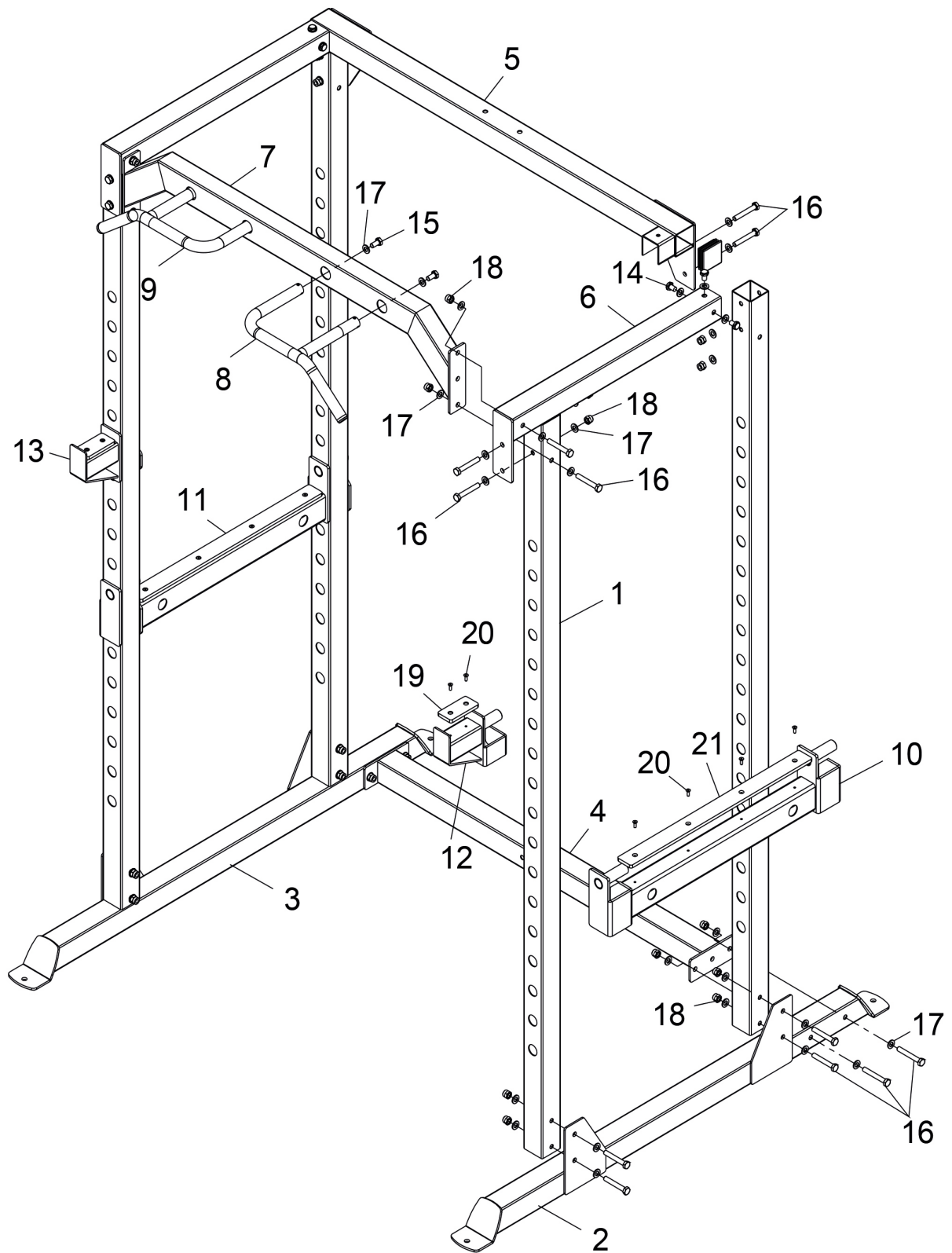
Désignation du modèle :

Référence article :

7.2 Liste des pièces: Power Cage Premium

N°	Désignation (ENG)	Nbre
1	Vertical Frame	4
2	Left Base Frame	1
3	Right Base Frame	1
4	Cross Brace	1
5	Upper Frame	1
6	Top Beam	2
7	Chin Up Bar	1
8	Left Handle	1
9	Right Handle	1
10	Left Safety Catch	1
11	Right Safety Catch	1
12	Left Adjustment Bar	2
13	Right Adjustment Bar	2
14	Bolt M10*16	6
15	Bolt M10*20	4
16	Bolt M10*80	24
17	Big Washer 10	58
18	Lock Nut M10	24
19	Safety Catch Pad	2
20	Bolt M5*10	12
21	Safety Catch Pad	2

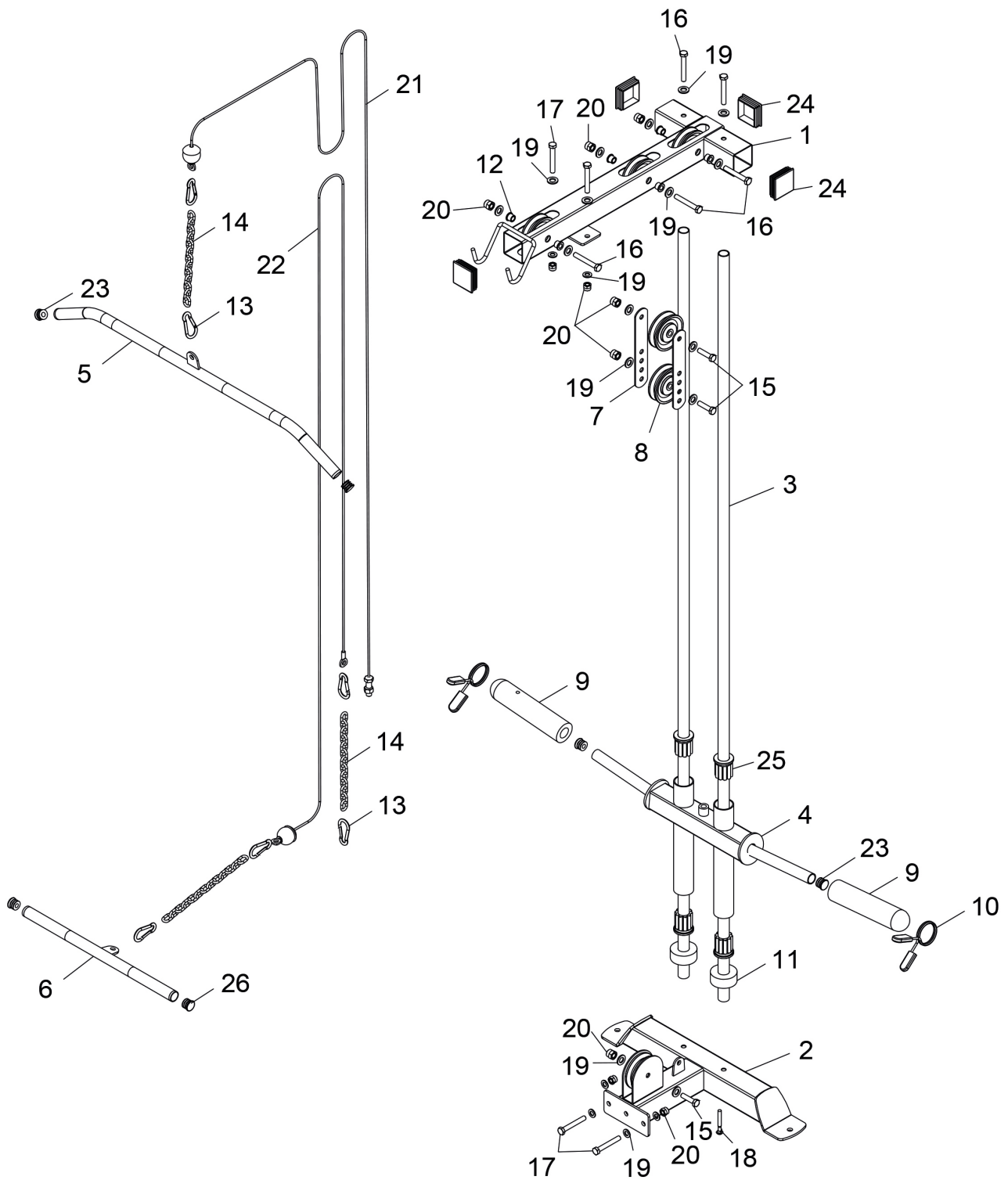
7.3 Vue éclatée: Power Cage Premium



7.4 Liste des pièces : tire-câble du Power Cage

N°	Désignation (ENG)	Spécification	Nbre
1	Middle Upper Post		1
2	Weight Base Tube		1
3	Guide Rod		2
4	Sliding Weight Post		1
5	Shiver Bar		1
6	Lat Bar		1
7	Bracket	δ3*212*38	2
8	Pulley	Φ90*27(厚)	6
9	Weight Holder	Φ25MM	2
10	Spring Clip	"Φ50*Φ4 "	2
11	Sliding Sleeve	Φ60*Φ25*δ25	2
12	Pulley Bushing	Φ16*16	6
13	Hook	Φ7*70	6
14	Chain	Φ5*(30+20)*13扣	3
15	Bolt M10*50	M10*50	3
16	Bolt M10*75	M10*75	5
17	Bolt M10*80	M10*80	4
18	Square Neck Bolt M10*70	M10*70	2
19	Washer 10	10(Φ20*Φ10.7*δ1.5)	22
20	Lock Nut M10	M10	10
21	Cable A-3000mm		1
22	Cable B-3250mm		1
23	Round Plug	Φ25/配Φ25*2圆管	4
24	Square Plug	60*60(配60*60*2方管)	4
25	Nylon Bushing	Φ45*Φ26(见图:GBRS9041)	4
26	Round Plug	Φ25/(适用于Φ25*1,Φ25*1.5圆管)	2

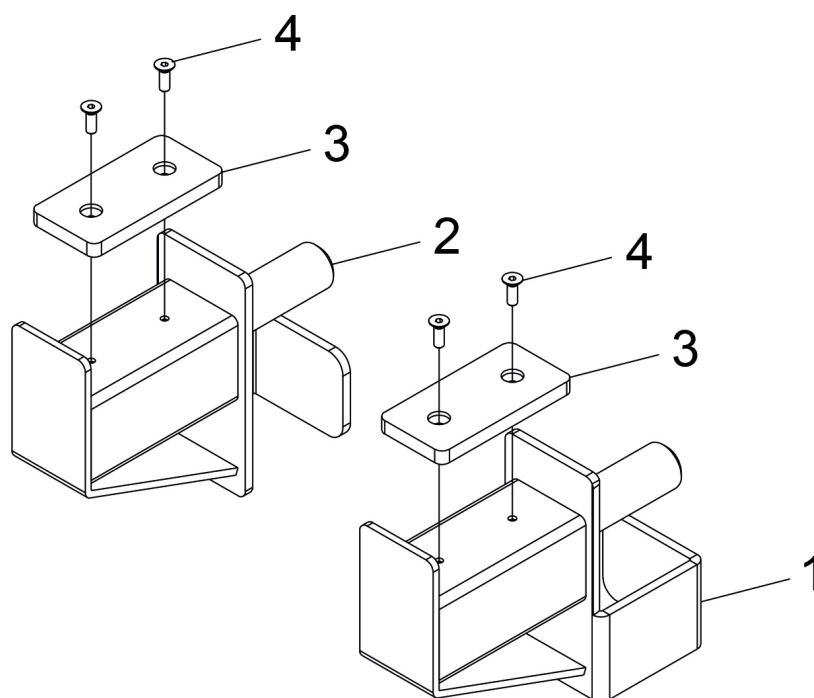
7.5 Vue éclatée: tire-câble du Power Cage



7.6 Liste des pièces : station à dips du Power Cage

N°	Désignation (ENG)	Nbre
1	Left adjustment bar	1
2	Right Adjustment bar	1
3	Safety Catch Pad	2
4	Bolt M5*10	4

7.7 Vue éclatée: station à dips du Power Cage



Les appareils d'entraînement de Taurus® sont soumis à un contrôle de qualité rigoureux. Si, malgré les soins apportés, votre appareil de fitness ne fonctionnait pas de manière irréprochable, nous le regrettons vivement et nous vous invitons à prendre contact avec notre service clientèle. Notre ligne d'assistance technique se tient volontiers à votre disposition par téléphone.

Descriptions de défauts

Votre appareil d'entraînement a été conçu pour vous garantir en permanence un entraînement de haut niveau. Toutefois, en cas de problème, veuillez d'abord lire le mode d'emploi. Si vous ne parvenez pas à résoudre vous-même le problème, adressez-vous à votre contractant ou à notre ligne d'assistance gratuite. Pour pouvoir résoudre vos problèmes dans les meilleurs délais, veuillez décrire le défaut le plus précisément possible.

Outre la garantie légale, nous accordons une garantie sur tous les appareils de fitness achetés chez nous dans la mesure des dispositions suivantes.

Cela n'affecte en aucune façon vos droits légaux.

Bénéficiaire de la garantie

Le bénéficiaire de la garantie est le premier acheteur ou toute personne ayant reçu en cadeau un produit neuf acheté d'un premier acheteur.

Délais de garantie

Dès la livraison de l'appareil, nous vous offrons une garantie dessus, dont la durée est précisée sur notre boutique en ligne. Vous trouverez la durée de la garantie de votre appareil sur la page du produit correspond de notre site internet.

Frais de remise en état

L'indemnisation garantie se fait selon notre choix par réparation, par échange des pièces endommagées ou par échange de l'intégralité de l'appareil. Les pièces de rechange à monter soi-même lors de l'assemblage de l'appareil doivent être remplacées par le bénéficiaire de la garantie lui-même et ne sont pas prévues dans la remise en état. Après expiration de la période de garantie pour les frais de remise en état, une garantie sur les pièces est accordée mais elle n'inclut pas les frais de réparation, de montage et d'expédition.

Les périodes d'utilisation sont définies comme suit :

- + Utilisation à domicile : exclusivement usage privé à domicile jusqu'à 3 heures par jour
- + Usage semi-professionnel : jusqu'à 6 heures par jour (par ex. centres de rééducation, hôtels, clubs, salle de fitness en entreprise)
- + Usage professionnel : plus de 6 heures par jour (par ex. en salle de gym)

Service Garantie

Durant la période de garantie, les appareils présentant des dysfonctionnement dûs à des défauts du matériel utilisé ou des défauts de fabrication seront, à notre appréciation, réparés ou remplacés. Les pièces ou appareils échangés deviennent notre propriété. Les prestations de la garantie n'entraînent ni une prolongation ni un renouvellement du délai de garantie.

Conditions de garantie

Pour pouvoir faire usage de la garantie, il convient de procéder comme suit :

Prenez contact par courriel ou par téléphone avec le service clientèle. Si le produit sous garantie doit être envoyé pour réparation, les frais encourus sont à la charge du vendeur. Après expiration de la garantie, les frais de transport et d'assurance sont à la charge de l'acheteur. Si le défaut entre dans le cadre de notre prestation de garantie, un appareil réparé ou un appareil neuf vous sera envoyé.

Les droits à la garantie sont exclus dans le cas de dommages causés par :

- + une utilisation incorrecte ou non conforme
- + les influences environnementales (humidité, chaleur, poussière etc.)
- + le non-respect des consignes de sécurité applicables à l'appareil
- + le non-respect des consignes figurant dans le mode d'emploi
- + des violences (par ex. chocs, coups, chutes)
- + des interventions effectuées par un service après-vente autre que ceux agréés
- + des tentatives de réparation effectuées par l'acheteur

Justificatif d'achat et numéro de série

Assurez-vous d'être en mesure de présenter la facture correspondante en cas de recours à la garantie. Afin de pouvoir identifier clairement la version de votre modèle et pour notre contrôle de qualité, nous devons connaître, pour toute intervention S.A.V, le numéro de série de votre appareil. Notez si possible le numéro de série ainsi que votre numéro client avant d'appeler notre ligne d'assistance. Cela facilitera le traitement de votre demande.

Si vous avez des difficultés à trouver le numéro de série de votre appareil d'entraînement, demandez de l'aide auprès de nos collaborateurs du service après-vente.

Service hors garantie

En cas de défectuosité de votre appareil d'entraînement après expiration de la garantie ou si le défaut n'entre pas dans le cadre de la prestation de garantie (par ex. dommages dûs à une usure normale), nous nous tenons à votre disposition pour vous proposer une offre personnalisée. Veuillez vous adresser à notre service clientèle afin de trouver une solution rapide et économique à votre problème. Dans ce cas, les frais d'envoi seront à votre charge.

Communication

Un entretien avec nos spécialistes suffit dans de nombreux cas à remédier à vos problèmes. Nous savons combien il est important pour vous que les problèmes soient résolus rapidement et simplement afin que vous puissiez profiter des joies de l'entraînement sans subir de longues périodes d'interruption. Il est également dans notre intérêt de trouver une solution rapide et non bureaucratique à votre demande. Gardez donc à portée de main votre numéro client ainsi que le numéro de série de l'appareil défectueux.

DE		DK	FR
<p>TECHNIQUE</p> <p> +49 4621 4210-900</p> <p> +49 4621 4210-698</p> <p> technik@sport-tiedje.de</p> <p> Lu - ve 08h00 - 18h00 Sa 09h00 - 18h00</p>		<p>TECHNIQUE & SERVICE</p> <p> 80 90 1650</p> <p>+49 4621 4210-945</p> <p> info@fitshop.dk</p> <p> Lu - ve 08h00 - 18h00 Sa 09h00 - 18h00</p>	<p>TECHNIQUE & SERVICE</p> <p> +33 (0) 172 770033</p> <p>+49 4621 4210-933</p> <p> service-france@fitshop.fr</p> <p> Lu - ve 08h00 - 18h00 Sa 09h00 - 18h00</p>
<p>SERVICE</p> <p> 0800 20 20 277 (gratuit)</p> <p> info@sport-tiedje.de</p> <p> Lu - ve 08h00 - 21:00 Sa 09h00 - 21:00 Dim 10h00 - 18h00</p>		PL	
		<p>TECHNIQUE & SERVICE</p> <p> 22 307 43 21</p> <p>+49 4621 42 10-948</p> <p> info@fitshop.pl</p> <p> Lu - ve 08h00 - 18h00 Sa 09h00 - 18h00</p>	BE
			<p>TECHNIQUE & SERVICE</p> <p> 02 732 46 77</p> <p>+49 4621 42 10-932</p> <p> info@fitshop.be</p> <p> Lu - ve 08h00 - 18h00 Sa 09h00 - 18h00</p>

UK	NL	INT
<p>TECHNIQUE</p> <p> +44 141 876 3986</p> <p> support@powerhousefitness.co.uk</p>	<p>TECHNIQUE & SERVICE</p> <p> +31 172 619961</p> <p> info@fitshop.nl</p> <p> Lu - Jeu 09h00 - 17h00 Ve 09h00 - 21h00 Sa 10h00 - 17h00</p>	<p>TECHNIQUE & SERVICE</p> <p> +49 4621 4210-944</p> <p> service-int@sport-tiedje.de</p> <p> Lu - ve 8h00 - 18h00 Sa 9h00 - 18h00</p>
<p>SERVICE</p> <p> +44 141 876 3972</p> <p> Lu - ve 9h00 - 17h00</p>	AT	
	<p>TECHNIQUE & SERVICE</p> <p> 0800 20 20 277 (gratuit)</p> <p>+49 4621 42 10-0</p> <p> info@sport-tiedje.at</p> <p> Lu - ve 08h00 - 18h00 Sa 09h00 - 18h00</p>	CH
		<p>TECHNIQUE & SERVICE</p> <p> 0800 202 027</p> <p>+49 4621 42 10-0</p> <p> info@sport-tiedje.ch</p> <p> Lu - ve 08h00 - 18h00 Sa 09h00 - 18h00</p>

Vous trouverez sur cette page web une liste détaillée de tous les magasins du Groupe Sport-Tiedje en France et à l'étranger, avec leur adresse et leurs horaires d'ouverture.

www.fitshop.fr/aperçu-de-nos-succursales

NOUS VIVONS LE FITNESS

BOUTIQUE EN LIGNE ET RÉSEAUX SOCIAUX

Avec plus de 70 succursales, Fitshop est le plus grand marché spécialisé d'appareils de fitness à domicile en Europe et compte parmi les sociétés de vente en ligne les plus renommées dans le domaine de l'équipement de fitness. Plus de 25 boutiques en ligne sont disponibles pour les particuliers dans la langue de leur pays. Des magasins vous accueillent également pour composer l'appareil de votre choix. La société fournit également les salles de gym, hôtels, clubs de sports, entreprises et cabinets de kinésithérapie en appareils d'endurance et de musculation conçus pour un usage professionnel.

Fitshop offre une large gamme d'appareils de fitness de fabricants renommés, ainsi que ses propres produits et des prestations de service complètes (service de montage et conseils de professionnels avant et après l'achat de votre appareils). L'entreprise emploie à cet effet de nombreux spécialistes scientifiques du sport, entraîneurs de fitness et athlètes de compétition.

N'hésitez pas à nous rendre visite sur les réseaux sociaux ou sur notre blog !



www.fitshop.fr
www.sport-tiedje.de/blog



www.facebook.com/SportTiedje



www.instagram.com/sporttiedje



www.youtube.com/user/sporttiedje

TAURUS

cardiostrong

BODYCRAFT

cardiojump

DUKEFITNESS

DARWIN

TAURUS®

Taurus Power Cage Premium