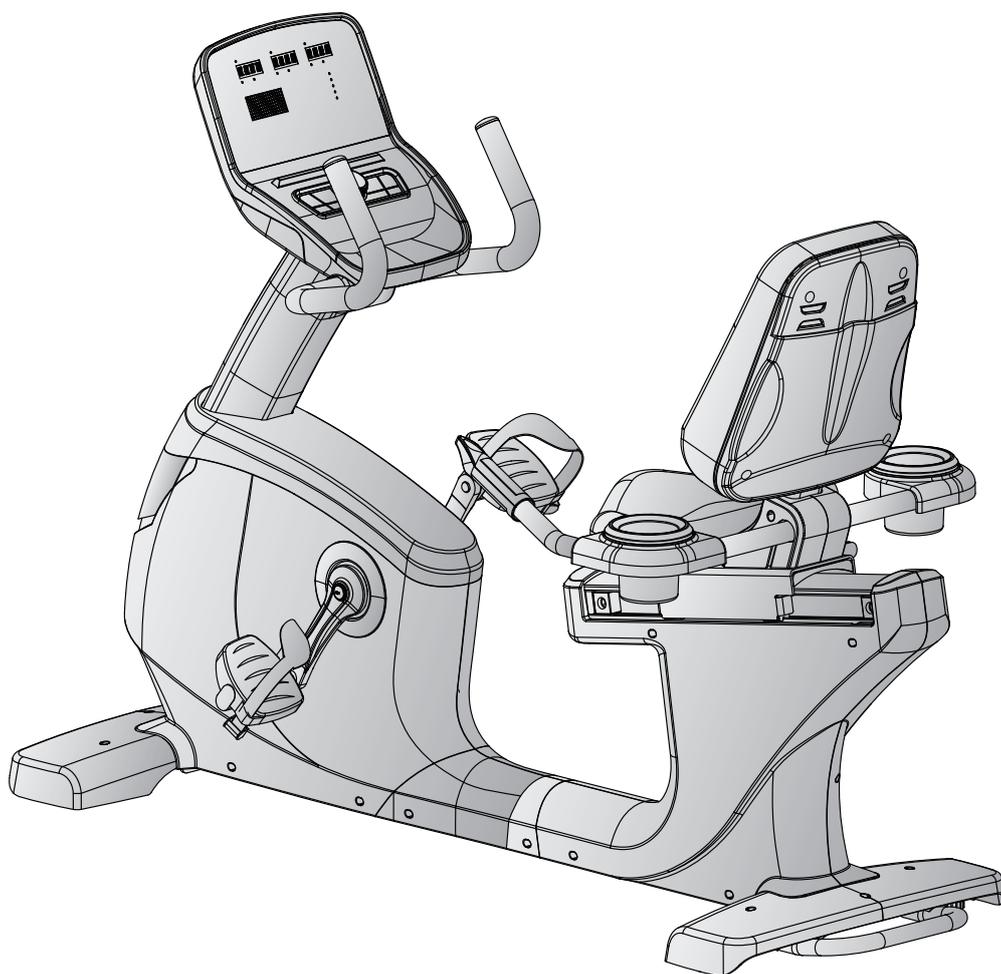


TAURUS®

Montage- en gebruiksaanwijzing



max. 180 kg



~ 60 Min. 



 66 kg

L 170 | B 75 | H 122

FSTFRB99.01.01

Art. Nr. TF-RB99

Ligfiets RB9.9

Inhoudsopgave

1	ALGEMENE INFORMATIE	8
1.1	Technische gegevens	8
1.2	Persoonlijke veiligheid	9
1.3	Elektrische veiligheid	10
1.4	Plaats van opstelling	11
2	MONTAGE	12
2.1	Algemene informatie	12
2.2	Inbegrepen in de levering	12
2.3	Opbouw	14
3	GEBRUIKSAANWIJZING	24
3.1	Aanduidingen op de console	24
3.2	Functies van de toetsen	25
3.3	Het apparaat inschakelen	26
3.4	Stand-bymodus	26
3.5	MANUAL (handmatige programma's)	27
3.5.1	Quick-Startprogramma	27
3.5.2	Doelprogramma's	27
3.6	PROGRAM (profielprogramma's)	28
3.7	USER (gebruikersprogramma)	30
3.8	H.R.C. (hartslaggestuurde programma's)	31
3.9	WATT (wattprogramma)	32
3.10	RECOVERY (herstelfunctie)	32
3.11	BODY FAT (lichaamsvetmeting)	33
3.12	Bluetooth en fitnessapps	34
4	OPSLAG EN TRANSPORT	35
4.1	Algemene informatie	35
4.2	Transportwielen	35
5	PROBLEEMOPLOSSING, VERZORGING EN ONDERHOUD	36
5.1	Algemene informatie	36
5.2	Storingen en foutdiagnose	36
5.3	Foutcodes en foutopsporing	37
5.4	Onderhouds- en inspectietermijnen	37
6	AFVALVERWIJDERING	38

7	AANBEVOLEN ACCESSOIRES	39
8	BESTELLEN VAN VERVANGONDERDELEN	40
8.1	Serienummer en modelnaam	40
8.2	Onderdelenlijst	41
8.3	Detailtekening	46
9	GARANTIE	47
10	CONTACT	49

Beste klant,

Hartelijk dank voor uw aankoop van een hoogwaardig trainingsapparaat van het merk TAURUS®. Taurus biedt sport- en fitnessapparaten aan voor de hoogwaardige thuisport en voor de inrichting van fitness-studio's en bedrijfsfitnessruimtes. Bij Taurus fitnessapparaten ligt de nadruk op datgene, wat bij sport belangrijk is, namelijk maximale prestaties! Daarom worden de apparaten ontwikkeld in nauwe samenwerking met sporters en sportwetenschappers. Sporters weten immers als geen ander, aan welke eisen het perfecte fitnessapparaat hoort te voldoen.

Meer informatie vind je op www.fitshop.nl.

Beoogd gebruik

Het apparaat mag uitsluitend worden gebruikt voor het doel waarvoor het ontworpen is.

Het apparaat is zowel voor thuisgebruik als voor semiprofessioneel gebruik (bijv. in ziekenhuizen, verenigingen, hotels, scholen, enz.) geschikt. Het is niet geschikt voor commercieel of professioneel gebruik (bijv. in fitness-studio's).

COLOFON

Fitshop GmbH

De nummer 1 van Europa op het gebied van thuisfitness.

Internationale hoofdzetel

Flensburger Straße 55

24837 Schleswig

Duitsland

Algemeen Directeurs:

Christian Grau

Sebastian Campmann

Dr. Bernhard Schenkel

Handelsregister HRB 1000 SL

Arrondissementsrechtbank Flensburg

Btw-nummer: DE813211547

DISCLAIMER

© TAURUS is een geregistreerd merk van de firma Fitshop GmbH. Alle rechten voorbehouden. Elk gebruik van dit merk zonder de voorafgaande uitdrukkelijke geschreven toestemming van Fitshop is verboden.

Het product en de handleiding kunnen worden gewijzigd. De technische gegevens kunnen zonder voorafgaande kennisgeving worden gewijzigd.

FITSHOP

Europe's No.1 for Home Fitness

OVER DEZE GEBRUIKSAANWIJZING

Lees aandachtig de volledige handleiding vóór de montage en het eerste gebruik van het apparaat. De handleiding helpt je bij de montage en legt uit hoe je het apparaat veilig en correct gebruikt. Zorg ervoor dat alle personen die op dit apparaat trainen (in het bijzonder kinderen en personen met lichamelijke, sensorische, geestelijke of motorische beperkingen) vóór de training kennis hebben genomen van deze gebruiksaanwijzing en haar inhoud. In geval van twijfel moet het apparaat onder toezicht van verantwoordelijke personen worden gebruikt.

Omdat er voortdurende veranderingen en softwareupdates zijn, is het mogelijk dat de instructies moeten worden aangepast. Merk je tijdens de montage of het gebruik afwijkingen op, lees dan de instructies die op de webshop staan. Daar zijn de instructies altijd up-to date.



Het apparaat werd volgens de meest recente stand van de wetenschap op het gebied van veiligheidstechnologie gebouwd. Mogelijke bronnen van gevaar die verwondingen kunnen veroorzaken, werden zo goed mogelijk uitgesloten. Zorg ervoor dat je de montage-instructies correct opvolgt en dat alle onderdelen van het apparaat stevig bevestigd zijn. Indien nodig moet je de handleiding opnieuw doornemen, om eventuele fouten op te lossen/te elimineren.

Trainingsapparatuur moet worden geclassificeerd op basis van nauwkeurigheid en gebruik. Nauwkeurigheidsklassen zijn alleen van toepassing op apparaten die trainingsgegevens weergeven..

Gebruiksklassen

Klasse A: hoge nauwkeurigheid.

Klasse B: gemiddelde nauwkeurigheid.

Klasse C: lage nauwkeurigheid.

De gebruiksklassen verklaren het beoogde gebruik van het apparaat.

Gebruiksklassen

Klasse S (Studio): Professioneel en/of commercieel gebruik.

Deze trainingsapparaten zijn bedoeld voor gebruik in trainingsruimten van instellingen zoals sportclubs, schoolfaciliteiten, hotels, clubs en studio's, waarvan de toegang en het toezicht specifiek worden geregeld door de eigenaar (persoon die de wettelijke verantwoordelijkheid draagt).

Klasse H (Thuis): Gebruik in huis.

Deze stationaire trainingsapparaten zijn bedoeld voor gebruik in particuliere woningen waar de toegang tot het trainingsapparaat wordt bepaald door de eigenaar (persoon die wettelijk verantwoordelijk is).

Leef altijd strikt de opgegeven veiligheids- en onderhoudsinstructies na. Ieder hiervan afwijkend gebruik kan tot gezondheidsschade, ongevallen of beschadiging van het apparaat leiden, waarvoor de fabrikant en de verkoper geen aansprakelijkheid kunnen aanvaarden.

De volgende veiligheidsinstructies kunnen in deze gebruiksaanwijzing worden gebruikt:

► **OPGELET**

Deze aanwijzing duidt op mogelijke schadelijke situaties die in geval van niet-naleving van de aanwijzing tot materiële schade kunnen leiden.

⚠ **VOORZICHTIG**

Deze aanwijzing duidt op mogelijke schadelijke situaties die in geval van niet-naleving van de aanwijzing tot lichte of kleine verwondingen kunnen leiden!

⚠ **WAARSCHUWING**

Deze aanwijzing duidt op mogelijke schadelijke situaties die in geval van niet-naleving van de aanwijzing tot zeer ernstige verwondingen of zelfs de dood kunnen leiden!

⚠ **GEVAAR**

Deze aanwijzing duidt op mogelijke schadelijke situaties die in geval van niet-naleving van de aanwijzing tot zeer ernstige verwondingen of zelfs de dood kunnen leiden!

ⓘ **OPMERKING**

Deze aanwijzing bevat aanvullende nuttige informatie.

Bewaar deze handleiding zorgvuldig voor informatiedoeleinden, voor onderhoudswerkzaamheden of voor het bestellen van vervangonderdelen.

1.1 Technische gegevens

LCD-weergave van:

- + Trainingsduur in min.
- + Snelheid in km/u
- + Trainingsafstand in km
- + Weerstand
- + Calorieën in kcal
- + Hartslag (bij gebruik van handsensoren of borstband)
- + Toeren per minuut
- + Watt

Remsysteem:	Elektromagnetische inductierem
Weerstandsniveaus:	32
Vliegwielmassa:	10 kg

Watts	
Instelbaar bereik in het wattage programma:	10-350 W
Min. en max. Watt bij 60 RPM:	20-300 W
Min. en max. Watt bij 100 RPM:	44-497W

Gebruikersgeheugens:	4
Totaalaantal programma's:	23
Quick-Startprogramma's:	1
Doelprogramma's:	4
Voringestelde programma's:	12
Door de gebruiker gedefinieerde programma's:	1
Hartslaggestuurde programma's:	4
Wattgestuurde programma's:	1

Gewicht en afmetingen:

Afmetingen verpakking (L x B x H):	180 cm x 38 cm x 70 cm
Opstelmaten (L x B x H):	170 cm x 75 cm x 122 cm
Artikelgewicht (bruto, incl. verpakking):	75 kg
Artikelgewicht (netto, zonder verpakking):	66 kg

Maximaal gebruikersgewicht:	180 kg
-----------------------------	--------

Gebruiksklasse:	S
-----------------	---

1.2 Persoonlijke veiligheid

GEVAAR

- + Voordat je met het apparaat begint te trainen, moet je je huisarts raadplegen om te bepalen of de training vanuit gezondheidsperspectief geschikt is voor je. Dit heeft voornamelijk betrekking op alle personen die een erfelijke aanleg hebben voor hartaandoeningen of hoge bloeddruk, ouder zijn dan 45 jaar, roken, hoge cholesterolwaarden hebben, overgewicht hebben en/of het laatste jaar niet regelmatig aan sport hebben gedaan. Als je een behandeling volgt met medicijnen die je hartslag beïnvloeden, is medisch advies absoluut en onvoorwaardelijk noodzakelijk.
- + Denk eraan dat excessief trainen je gezondheid ernstig kan schaden. Wij informeren je hierbij ook dat de hartslagmeting onnauwkeurig kan zijn. Zodra je tekenen opmerkt van zwakte, duizeligheid, misselijkheid, pijn, ademnood of andere abnormale symptomen, moet je de training onmiddellijk stoppen en in geval van nood je huisarts raadplegen.
- + De eigenaar moet alle waarschuwingen en instructies aan alle gebruikers verstrekken.

WAARSCHUWING

- + Dit apparaat mag niet door kinderen jonger dan 14 jaar worden gebruikt.
- + Kinderen mogen niet zonder toezicht in de buurt van het apparaat komen.
- + Personen met een beperking moeten een medische goedkeuring voorleggen en onder strikt toezicht staan wanneer zij trainingsapparaten gebruiken.
- + Het apparaat mag in principe niet door meerdere personen tegelijk worden gebruikt.
- + Als je apparaat over een safety key of veiligheidssleutel beschikt, moet je de clip van de safety key voor de start van de training aan je kleding vastmaken. Op die manier kan een noodstop van het apparaat worden geactiveerd indien je valt.
- + Er bestaat gevaar voor letsel door draaiende pedalen en/of een blootliggend vliegwiel bij het ontbreken van een vrijloop. Stap nooit op of af van het apparaat terwijl de pedalen of het vliegwiel in beweging zijn. Zorg er altijd voor dat de pedalen of het vliegwiel volledig tot stilstand zijn gekomen.
- + Ondersteun uzelf bij het op- en afstappen met minimaal één hand op het stuur. Stap niet van het apparaat af totdat de pedalen volledig tot stilstand zijn gekomen.
- + Houd je handen, voeten en andere lichaamsdelen zoals haren, kleding, juwelen en andere voorwerpen buiten het bereik van de bewegende onderdelen, omdat zij in dit apparaat geklemd kunnen raken.
- + Draag tijdens het gebruik van het apparaat geen losse of ruimvallende kleding, maar geschikte sportkledij. Let erop dat je sportschoenen geschikte zolen hebben, bij voorkeur in rubber of een ander slipvrij materiaal. Zijn niet geschikt: schoenen met hakken, lederen zolen, dwarsriemen of spikes. Train nooit blootvoets.

VOORZICHTIG

- + Als je apparaat met een netsnoer op het verdeelnet moet worden aangesloten, moet je ervoor zorgen dat de kabel geen struikelgevaar vormt.
- + Zorg ervoor dat niemand zich tijdens de training in het bewegingsbereik van het apparaat bevindt, om jou en andere personen niet in gevaar te brengen.
- + Trek altijd de pedaalriem aan voordat u begint met trainen, om zo te voorkomen dat uw voeten wegglijden.



VOORZICHTIG

- + Houd er rekening mee dat als verstelpinnen uitsteken, deze de beweging van de gebruiker kunnen belemmeren.

▶ OPGELET

- + Er mogen geen voorwerpen van welke aard dan ook in de openingen van het apparaat worden gestoken.
- + Om het apparaat te beschermen tegen gebruik door onbevoegde derden, is het raadzaam om altijd het netsnoer (indien beschikbaar) uit het stopcontact (indien beschikbaar) te halen wanneer u het apparaat niet gebruikt en het op een veilige plaats op te bergen, wat niet toegankelijk is voor onbevoegde (denk bijvoorbeeld aan kinderen).
- + Cranktrainers van klasse B en C zijn niet geschikt voor hoge nauwkeurigheid.

1.3 Elektrische veiligheid



GEVAAR

- + Om het risico op elektrische schokken te verkleinen, moet je aan het einde van de training, vóór de montage of demontage van het apparaat en vóór het onderhoud of de reiniging de stekker van het apparaat uit het stopcontact trekken. Trek daarvoor nooit aan de kabel.



WAARSCHUWING

- + Laat het apparaat nooit onbewaakt achter, wanneer de stekker in het stopcontact steekt. Tijdens je afwezigheid moet het netsnoer uit het stopcontact worden verwijderd, om misbruik door derden of kinderen uit te sluiten.
- + Als het netsnoer of de netstekker beschadigd of defect zijn, moet je je wenden tot de verkoper van het apparaat. Tot de reparatie mag het apparaat niet worden gebruikt.

▶ OPGELET

- + Het apparaat vereist een netaansluiting van 220-230V met 50 Hertz netspanning.
- + Het apparaat mag uitsluitend met het meegeleverde netsnoer direct op een geaard stopcontact worden aangesloten. Verlengkabels moeten beantwoorden aan de VDE-richtlijnen. Wikkel het netsnoer altijd volledig af.
- + Het stopcontact moet beveiligd zijn met een zekering die minstens van het type "16 ampère, traag" is.
- + Verander niets aan de het netsnoer noch aan de netstekker.
- + Houd het netsnoer uit de buurt van hitte, olie en scherpe randen. Laat het netsnoer niet onder het apparaat of onder een tapijt doorlopen en plaats geen voorwerpen op het netsnoer.
- + Indien u een apparaat met een TFT-console heeft gekocht, moet u de software regelmatig bijwerken. Volg de aanwijzingen op het scherm om de update uit te voeren.
- + De systemen en de software van apparaten met TFT-consoles zijn afgestemd op de voorgeïnstalleerde apps. Installeer geen andere apps op de console.



OPMERKING

- + De voorgeïnstalleerde apps van de TFT-consoles zijn apps van externe fabrikanten. Fitshop is niet verantwoordelijk voor de beschikbaarheid, de werking of inhoud van deze apps.

1.4 Plaats van opstelling



WAARSCHUWING

- + Stel het apparaat niet op in hoofdoorgangen of vluchtwegen.



VOORZICHTIG

- + Kies de opstellocatie van het fitnessapparaat zorgvuldig, zodat u rondom genoeg plaats heeft om te trainen.
- + Zorg ervoor dat het trainingslokaal tijdens de training goed verlucht wordt en niet aan tocht wordt blootgesteld.
- + Kies de plaats van opstelling zodanig dat er zowel vóór, achter als naast het apparaat voldoende vrije ruimte/een voldoende grote veiligheidszone overblijft.
- + De vrije ruimte in de richting van de toegang tot het fitnessapparaat moet minimaal 0,6 m groter zijn dan de trainingsruimte.
- + Het opstel- en aanbouwoppervlak van het apparaat moet vlak, belastbaar en stevig zijn.

▶ OPGELET

- + Het apparaat mag uitsluitend worden gebruikt in een gebouw, in voldoende getemperde en droge ruimtes (omgevingstemperaturen tussen 10 °C en 35 °C). Het gebruik in open lucht of ruimtes met een hoge luchtvochtigheid (meer dan 70%) zoals zwembaden is niet toegestaan.
- + Om hoogwaardige vloerbekleding (parket, laminaat, kurk, tapijten) te beschermen tegen drukplaatsen en zweet en om lichte oneffenheden uit te lijnen, moet je een vloerbeschermmat gebruiken.
- + Voor gebruiksklasse S mag het apparaat alleen worden gebruikt in ruimtes waar toezicht, controle en de toegang specifiek door de eigenaar worden geregeld.

2.1 Algemene informatie



GEVAAR

- + Laat geen gereedschap en verpakkingsmateriaal zoals folie of kleine onderdelen rondslingeren, dit kan verstikkingsgevaar voor kinderen veroorzaken. Houd kinderen verwijderd van het apparaat tijdens de montage.



WAARSCHUWING

- + Neem de op het apparaat aangebrachte aanwijzingen in acht om het risico op verwondingen te verminderen.



VOORZICHTIG

- + Zorg ervoor dat je tijdens de montage in alle richtingen over voldoende bewegingsruimte beschikt.
- + De montage van het apparaat moet met minstens twee volwassenen worden uitgevoerd. In geval van twijfel vraag je hulp aan een derde, technisch begaafde persoon.



OPGELET

- + Om beschadigingen van het apparaat en de vloer te vermijden, moet je het apparaat op een onderlegmat of het verpakkingskarton monteren.



OPMERKING

- + Om de montage zo eenvoudig mogelijk te maken, kunnen een aantal te gebruiken schroeven en moeren al voorgemonteerd zijn.
- + Monteer het apparaat bij voorkeur op de toekomstige plaats van opstelling.

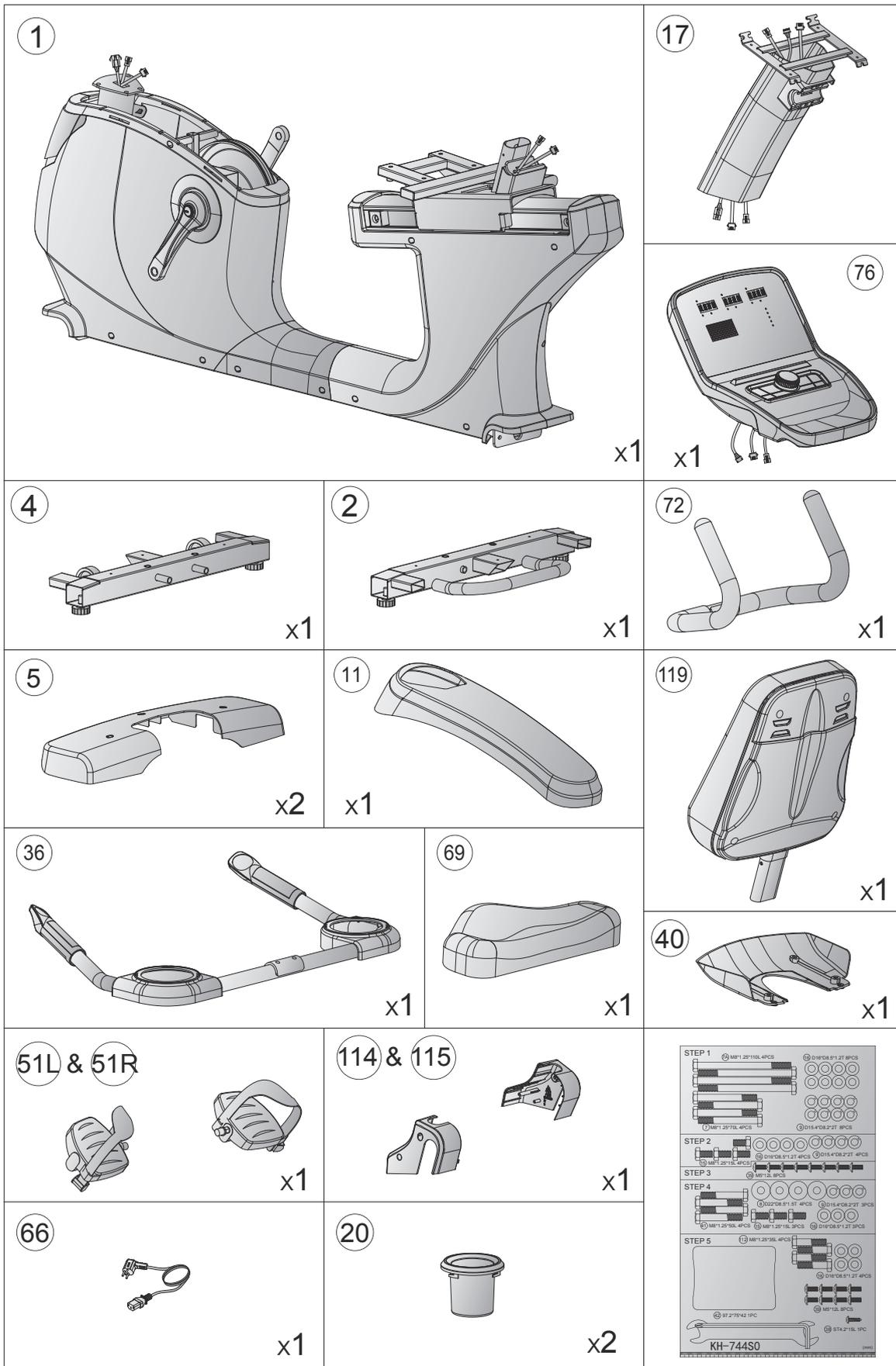
2.2 Inbegrepen in de levering

De inhoud van de verpakking bestaat uit de hieronder getoonde onderdelen. Controleer eerst of alle bij het apparaat behorende onderdelen en gereedschappen meegeleverd zijn en of er transportschade is. In geval van klachten moet je onmiddellijk de verkoper contacteren.



VOORZICHTIG

- Als er onderdelen ontbreken of beschadigd zijn, mag je het apparaat niet monteren.

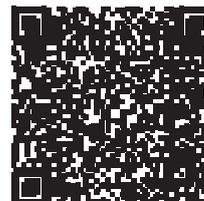


2.3 Opbouw

Lees eerst de montagebeschrijving stap voor stap zorgvuldig door en voer de montage in de beschreven volgorde uit.

ⓘ **OPMERKING**

- + Schroef eerst alle onderdelen los en controleer hun juiste pasvorm. Schroef de schroeven pas met het gereedschap vast, wanneer dat in de handleiding vermeld wordt.
- + Indien u problemen heeft met het bekijken van de grafieken, raden wij u aan om de PDF-handleiding die u in de webwinkel vindt, op uw eindapparaat (bijv. smartphone, tablet of PC) te openen. Daar kunt u inzoomen op de grafieken. Denk eraan dat hiervoor het programma Adobe Acrobat Reader op uw eindapparaat moet geïnstalleerd zijn om het bestand te kunnen openen.
- + De montage vind je ook terug in een video, klik daarvoor op de volgende link: <https://www.fitshop.nl/taurus-recumbent-bike-rb9.9-kinomap-compatible-tf-rb99#product-assembly>. Je kunt als alternatief ook de QR-code scannen, zo ga je direct naar de montagevideo.



Stap 1: Montage van de poten

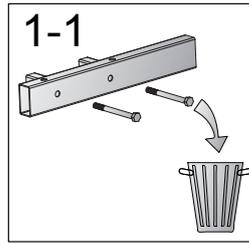
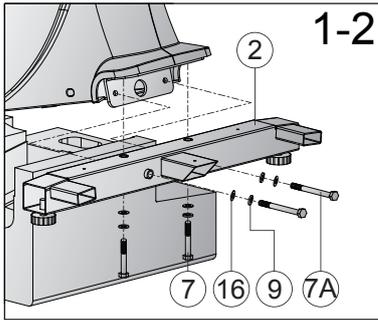
1. Verwijder de bevestiging met in totaal twee schroeven - deze horen niet bij de montagekit (zie Afb. 1-1).



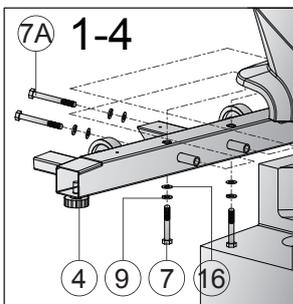
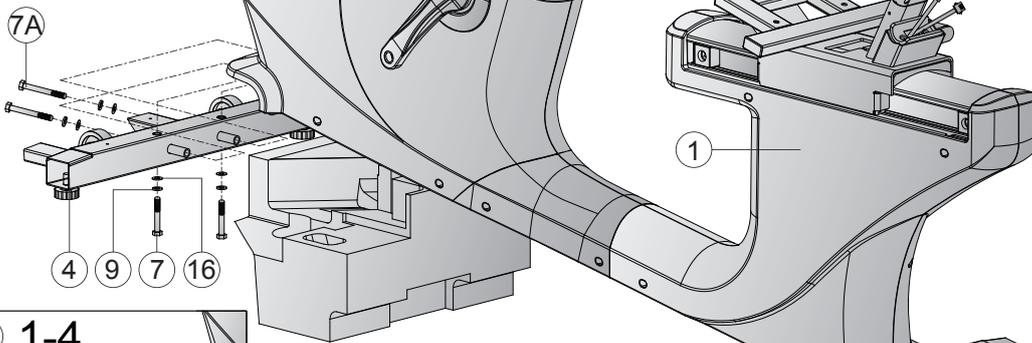
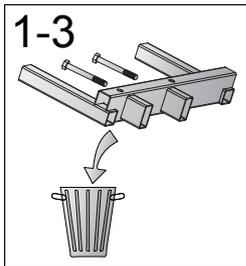
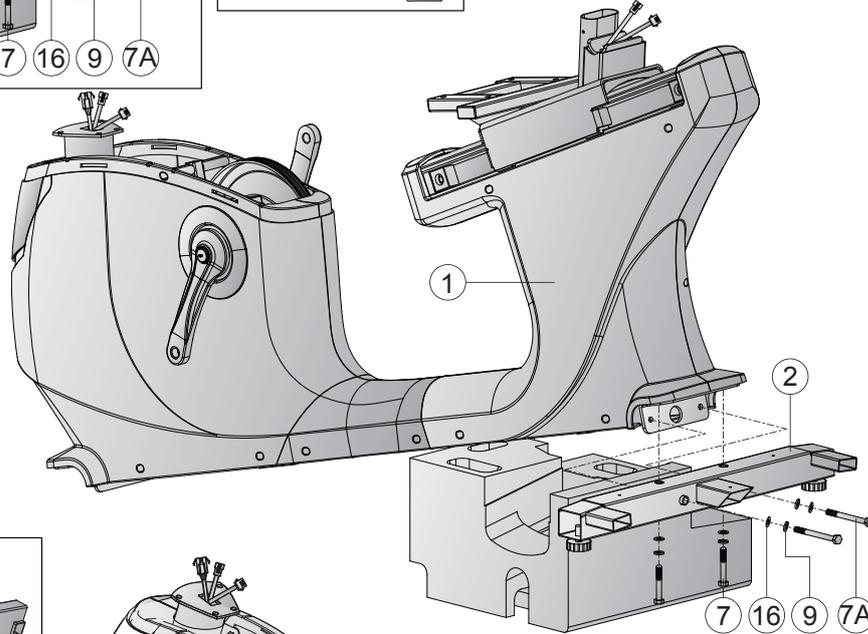
VOORZICHTIG:

Voor de volgende stap moet het apparaat aan één kant worden opgetild. Vraag hiervoor de hulp van een andere persoon. Voor extra stabiliteit kunt u het styropor van het verpakkingsmateriaal gebruiken en onder het apparaat plaatsen.

2. Monteer de achterpoot (2) aan het hoofdframe (1) met twee schroeven (7 & 7A), vier sluitringen (16) en vier veerringen (9) (zie Afb. 1-2).
3. Verwijder de bevestiging met in totaal twee schroeven - deze horen niet bij de montagekit (zie Afb. 1-3).
4. Monteer de voorpoot (4) aan het hoofdframe (1) met twee schroeven (7 & 7A), vier sluitringen (16) en vier veerringen (9) (zie Afb. 1-4).



7		M8x1.25x70L	x4
7A		M8x1.25x110L	x4
9		D15.4xD8.2x2T	x8
16		D16xD8.5x1.2T	x8



Stap 2: Montage van de consolebuis

1. Schuif de afdekking (11) van de consolebuis (17) omhoog (zie Afb. 2-1).
2. Verbind de kabels (64 & 65) en de kabels (14 & 18) met elkaar (zie Afb. 2-2).
3. Zet de consolebuis (17) in de opening van het hoofdframe (1).
4. Bevestig de consolestang (17) aan het hoofdframe (1) met vier bouten (15), vier veeronderleggingen (9) en vier vlakke sluitringen (16).
5. Schuif de afdekking (11) weer omlaag (zie Afb. 2-4).

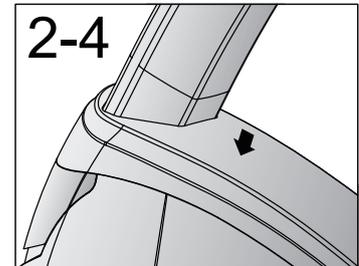
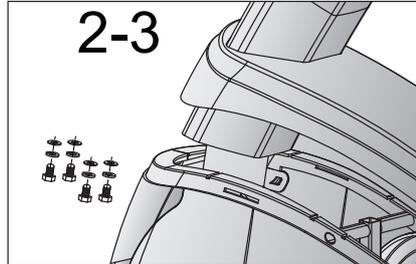
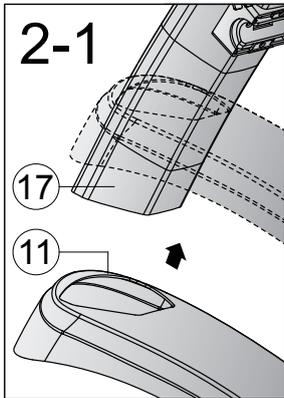
Stap 3: Uitlijnen van de poten

Bij oneffenheden in de vloer kunt u het apparaat stabiliseren, door aan de beide stelschroeven onder het poten te draaien.

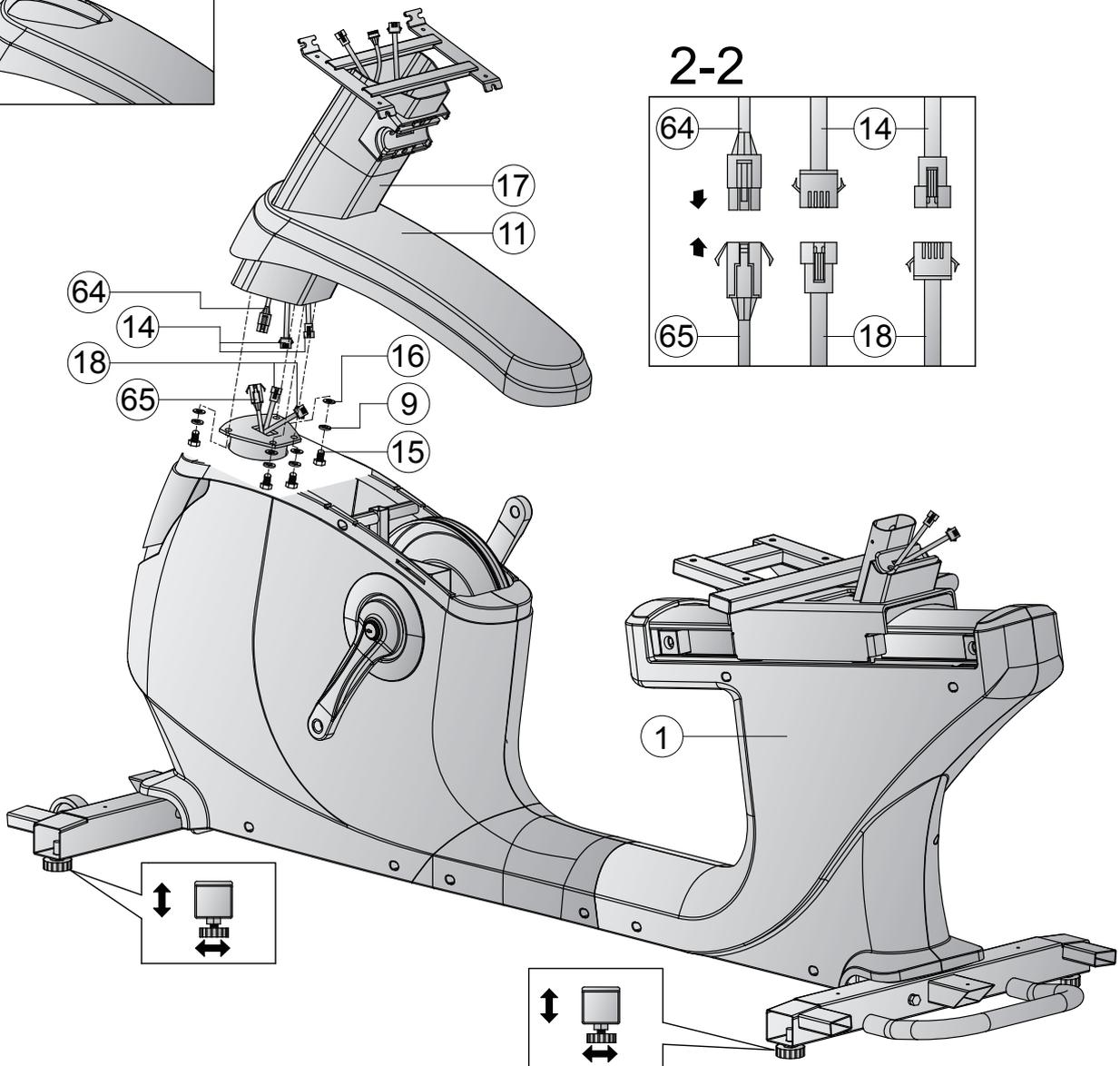
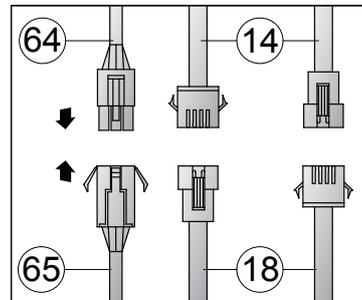
1. Til het apparaat aan de gewenste zijde op en draai aan de stelschroef onder de poot.
2. Draai de schroef met de wijzers van de klok mee om ze uit te draaien en het loopvlak hoger te plaatsen.
3. Draai de schroef tegen de wijzers van de klok in om het apparaat te laten zakken.



15		M8x1.25x15L	x4
9		D15.4xD8.2x2T	x4
16		D16xD8.5x1.2T	x4

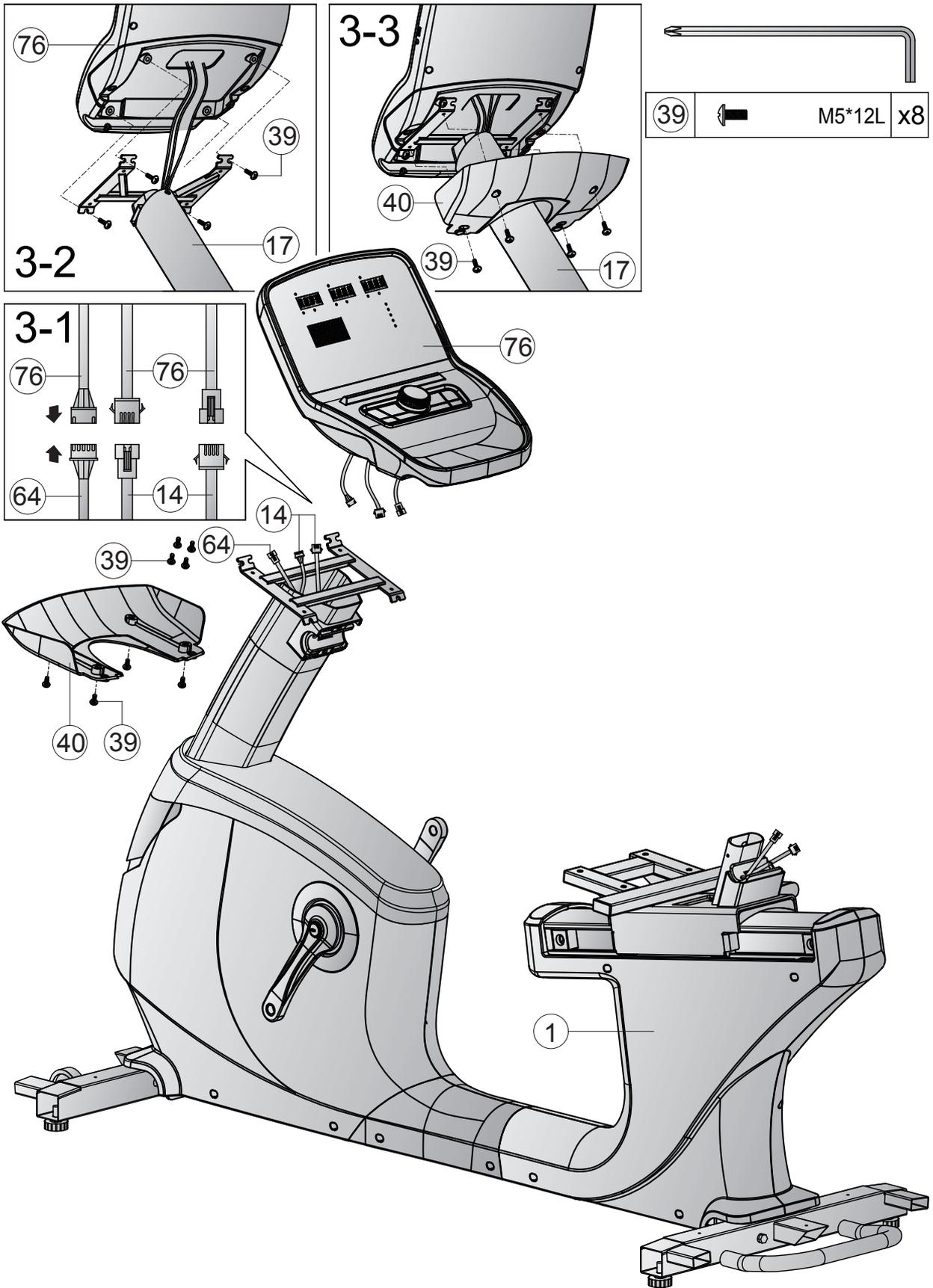


2-2



Stap 4: Montage van de console

1. Verbind de kabels (76 & 64) en de kabels (76 & 14) met elkaar (zie Afb. 3-1).
2. Plaats de console (76) op de consolebuis (17).
3. Bevestig de console (76) aan de consolebuis (17) met vier kruisschroeven (39) (zie Afb. 3-2).
4. Bevestig de afdekking (40) aan de console (76) met vier kruisschroeven (39) (zie Afb. 3-3).

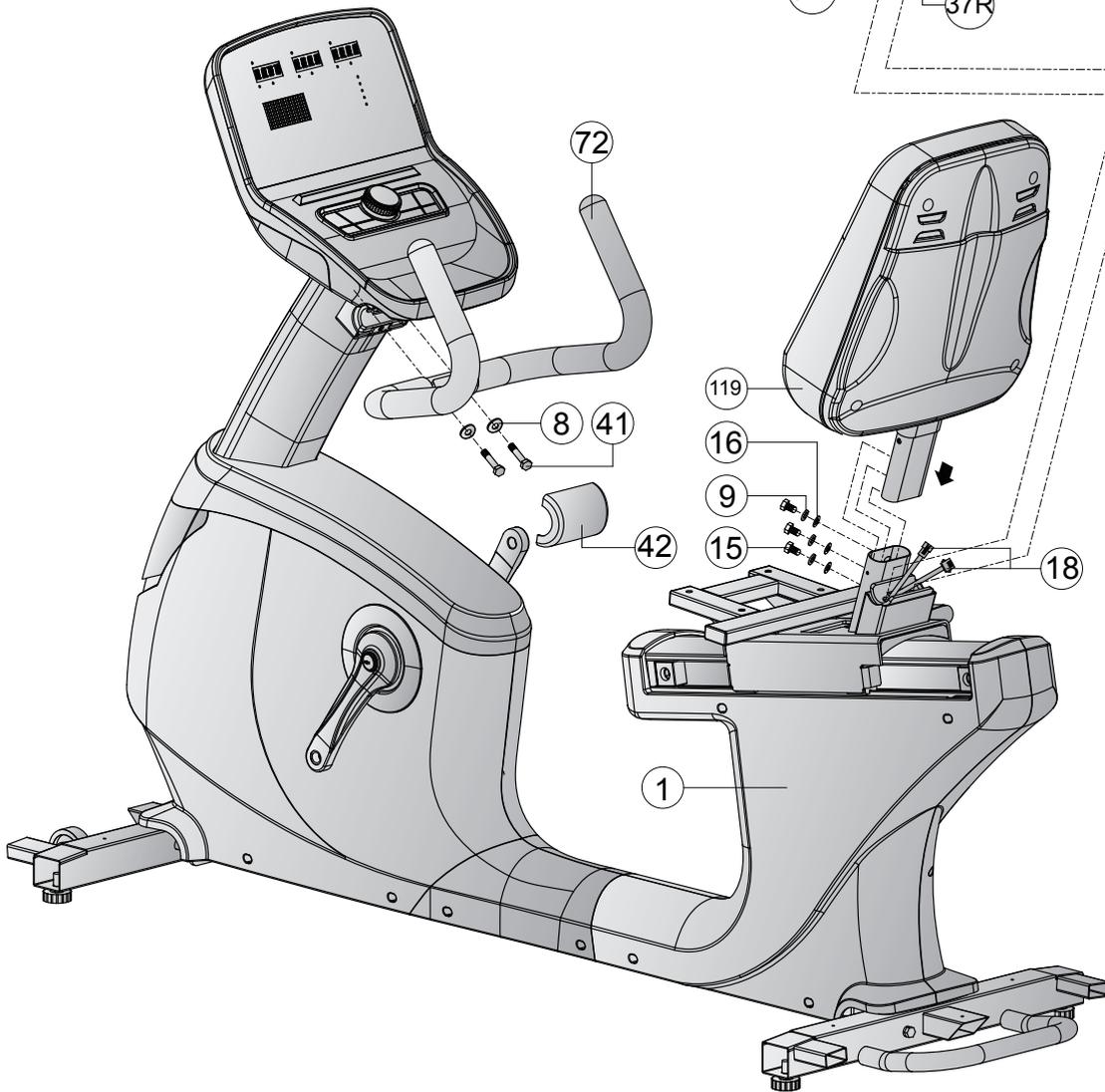
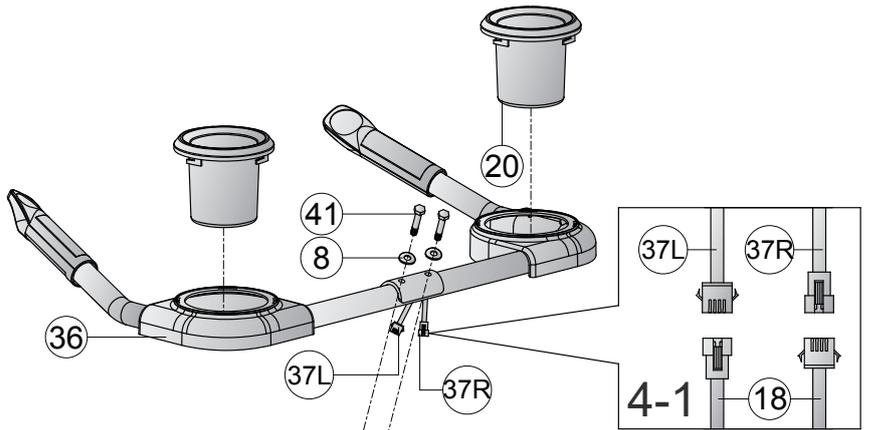


Stap 5: Montage van de handgrepen

1. Zet de rugleuning (119) in de opening van het hoofdframe (1) en bevestig ze met drie schroeven (15), drie sluitringen (16), en drie veerringen (9).
2. Verbind de kabels (37L & 18) en de kabels (37R & 18) met elkaar.
3. Bevestig de handgrepen met de handsensoren (36) aan het hoofdframe (1) met twee schroeven (41) en twee geribbelde sluitringen (8).
4. Plaats de drinkbushouders (20) in de openingen van de handgrepen met de handsensoren (36).
5. Bevestig de voorste handgrepen (72) aan de consolebuis (17) met twee schroeven (41) en twee geribbelde sluitringen (8).
6. Plaats de afdekking (42) op de voorste handgrepen (72).



41		M8x1.25x50L	x4
8		D22*D8.5*1.5T	x4
15		M8x1.25x15L	x3
9		D15.4xD8.2x2T	x3
16		D16xD8.5x1.2T	x3



Stap 6: Montage van de afdekkingen en de pedalen

1. Monteer het zadel (69) op het hoofdframe (1) met vier schroeven (112) en vier sluitringen (16).
2. Monteer het linkse pedaal (51L) aan de linkse crank (48L), door het pedaal (51L) tegen de wijzers van de klok te draaien.
3. Monteer het rechtse pedaal (51R) aan de rechtse crank (48R), door het pedaal (51R) met de wijzers van de klok mee te draaien.



VOORZICHTIG

Zorg ervoor dat u de pedalen volledig inschroeft.

4. Bevestig de afdekkingen (5, 114 & 115) met in totaal acht schroeven (39) en een schroef (38).
5. Draai nu alle schroeven vast

Stap 7: Het apparaat aansluiten op het stroomnet

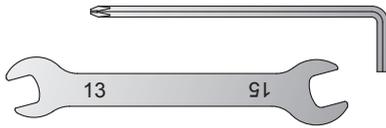
► **OPGELET**

Het apparaat mag niet op een stekkerdoos worden aangesloten, anders kan niet worden gegarandeerd dat het apparaat van voldoende stroom wordt voorzien. Technische fouten kunnen het gevolg zijn.

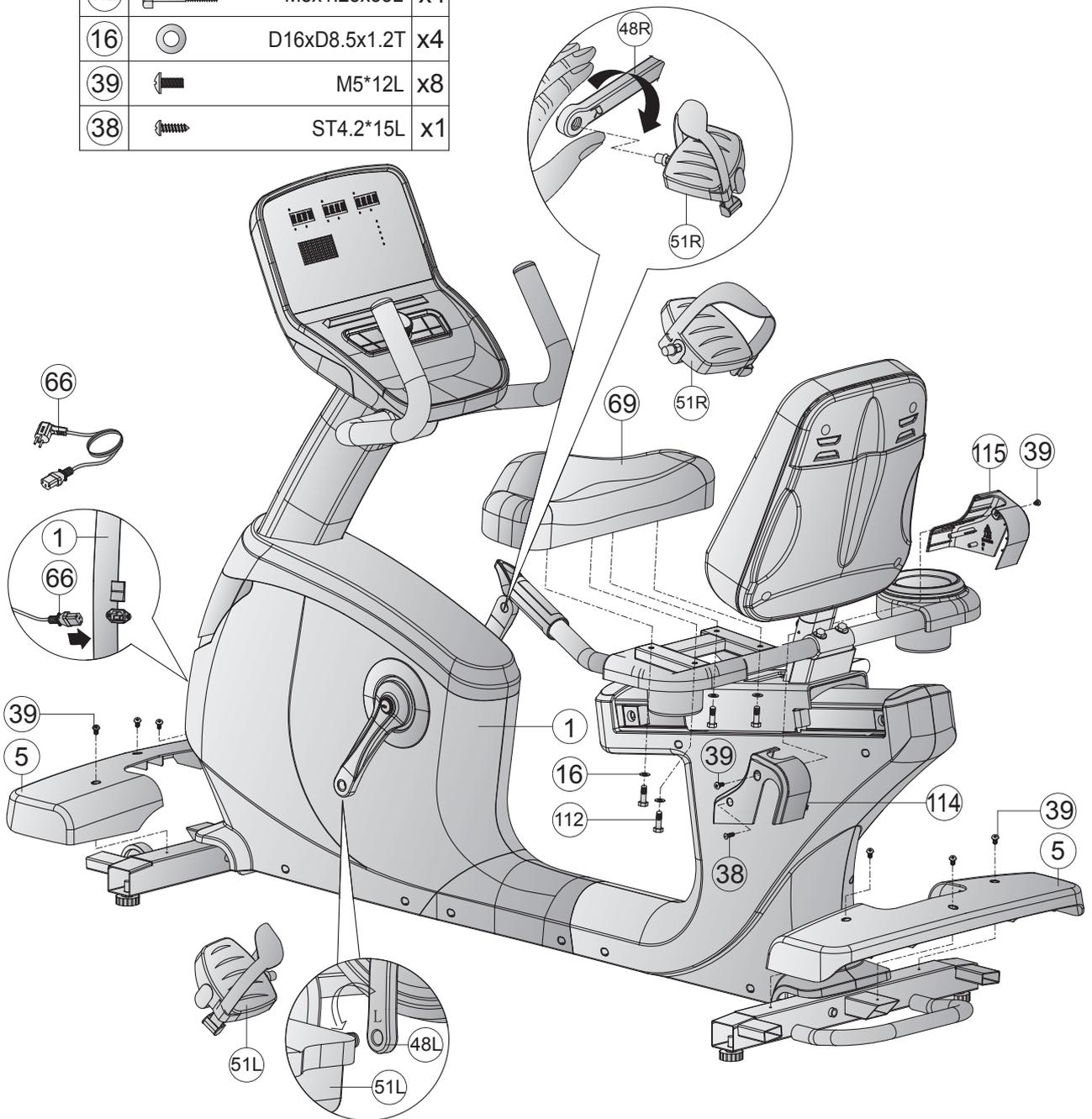
Steek de netstekker in een stopcontact dat voldoet aan de elektrische veiligheidsinstructies in het hoofdstuk over elektrische veiligheid.

Correct op- en afstappen

1. Om op te stappen pakt u beide handvatten met beide handen vast en stapt u eerst met uw linkervoet op het linkerpedaal en met uw rechtervoet op het rechterpedaal en stapt u vervolgens met de andere voet op.
2. Om af te stappen pakt u de handgrepen met beide handen vast en plaatst u één voet naast het apparaat en vervolgens de andere.



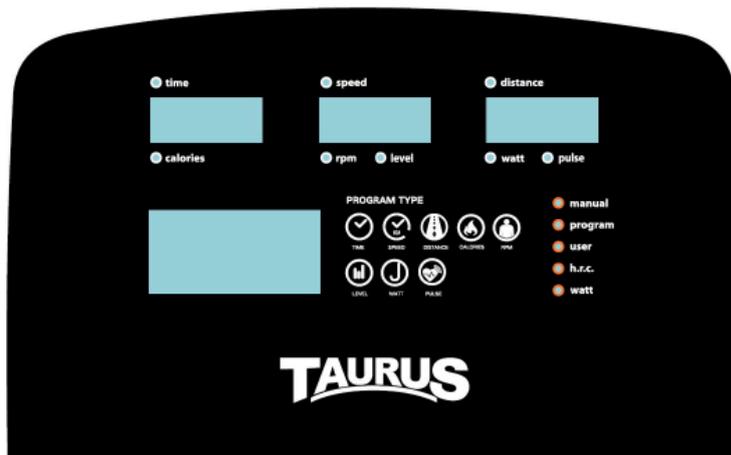
112		M8x1.25x35L	x4
16		D16xD8.5x1.2T	x4
39		M5*12L	x8
38		ST4.2*15L	x1



OPMERKING

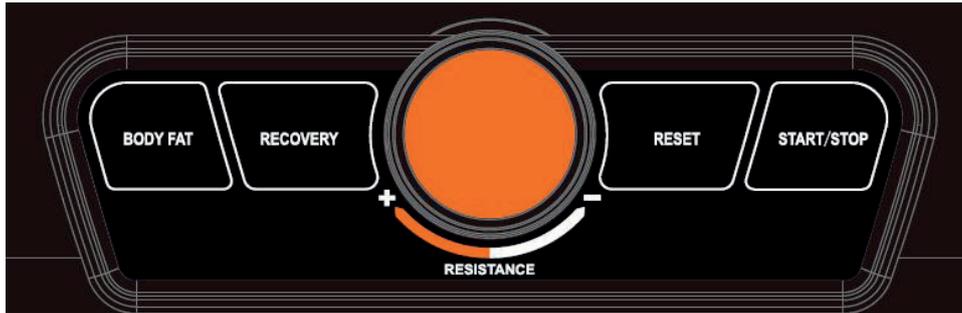
- + Maak je vóór het begin van de training vertrouwd met alle functies en instellingen van het apparaat. Vraag een vakman de nodige uitleg over het juiste gebruik van dit apparaat.
- + Begin uw training altijd met een lage belasting en verhoog deze gelijkmatig en voorzichtig. Beëindig uw training met een cooling-downperiode. Heeft u vragen of is er iets onduidelijk, neem dan contact op met uw huisarts.

3.1 Aanduidingen op de console



AANDUIDING	BESCHRIJVING
TIME	+ Weergave van de trainingsduur (0:00-99:59) + Doeltijd instellen met de encoder (draaiknop) (0:00-99:00) in stappen van 1 min
SPEED	Weergave van de huidige trainingsnelheid (max. 99,9)
DISTANCE	+ Weergave van de afstand (0,00-99,99) + Doelafstand instellen met de encoder (draaiknop) (0,00-99,0) in stappen van 1
CALORIES	+ Weergave van de verbruikte calorieën (0-9999) + Doelwaarde instellen met de encoder (draaiknop) (0-9999) in stappen van 10 calorieën
RPM	Weergave van actuele toeren per minuut (RPM) (0-999)
LEVEL	Weergave van het actuele weerstandsniveau
WATTS	Weergave van het aantal watt (0-999)
PULSE	+ Weergave van de hartslag (0-230) + Doelwaarde instellen met de encoder (draaiknop) (0-30-230) in stappen van 1

3.2 Functies van de toetsen



TOETS	BESCHRIJVING
Encoder (draaiknop)	<ul style="list-style-type: none">+ Ingestelde waarden of trainingsweerstand verhogen+ Ingestelde waarden of trainingsweerstand verlagen+ Instellingen bevestigen
BODY FAT	Lichaamsvetpercentage testen
RECOVERY	Herstelstatus van de hartslag testen
RESET	Hierop drukken in instel- of selectiemodus, om naar de oorspronkelijke trainingsmodus terug te keren. Om de console te herstarten, 2 seconden ingedrukt houden
START/STOP	Training starten/stoppen

3.3 Het apparaat inschakelen

Zodra u het apparaat op het elektriciteitsnet aansluit, start de console automatisch. Hierbij lichten alle segmenten op.

1. Selecteer een gebruikersprofiel (U1 - U4).
2. Voer uw geslacht (SEX), leeftijd (AGE), lengte (HEIGHT) en gewicht (WEIGHT) in.

U komt in het hoofdmenu terecht

In het hoofdmenu kunt u nu een keuze maken uit de individuele programma's:

- + MANUAL (Quick-Start en doelprogramma's)
- + PROGRAM (profielprogramma's)
- + USER PROGRAM (gebruikersprogramma's)
- + H.R.C (hartslaggestuurde programma's)
- + WATT (wattprogramma)



3.4 Stand-bymodus

Na vier minuten zonder invoer en/of trainingsbeweging, schakelt de console over naar stand-bymodus. Zodra de console een beweging registreert, verlaat zij de stand-bymodus.

3.5 MANUAL (handmatige programma's)

Onder MANUAL kunt u kiezen tussen het Quick-Start-programma en het gebruik van doelprogramma's. Voor de doelprogramma's kunnen de tijd (TIME), afstand (DISTANCE), calorieën (CALORIES) en hartslag (PULSE) worden ingesteld.

3.5.1 Quick-Startprogramma

1. Selecteer in het hoofdmenu het programma MANUAL en bevestig uw keuze met een druk op de encoder.
2. Om het Quick-Startprogramma te starten, drukt u direct op de starttoets.

Alle waarden tellen op.

3. Om het programma te pauzeren, drukt u opnieuw op de START-/STOP-toets.
4. Om het programma te beëindigen, drukt u op de RESET-toets.



3.5.2 Doelprogramma's

Voor de doelprogramma's kunt u kiezen uit twee mogelijkheden. De doelprogramma's kunnen op basis van een of meerdere doelwaarden worden gebruikt.

Training op basis van een doelwaarde

1. Selecteer in het hoofdmenu het programma MANUAL en druk één maal op de encoder om uw keuze te bevestigen.
2. Leg de gewenste doelwaarde voor tijd, calorieën, afstand of hartslag vast met behulp van de encoder en bevestig de waarde met een druk op de encoder.



WAARSCHUWING

Uw trainingsapparaat is geen medisch apparaat. De hartslagmeting van dit apparaat kan onnauwkeurig zijn. De meest uiteenlopende factoren kunnen de nauwkeurigheid van de hartslagweergave beïnvloeden. De hartslagweergave dient uitsluitend als trainingshulp.

3. Om het programma te starten, drukt u op de START-/STOP-toets.



OPMERKING

Tijdens de training kunt u het weerstandsniveau aanpassen met de encoder.

De ingestelde waarde telt af, de andere waarden tellen op.

4. Om het programma te pauzeren, drukt u opnieuw op de START-/STOP-toets.
5. Om het programma te beëindigen, drukt u op de RESET-toets.

Training op basis van meerdere doelwaarden

1. Selecteer in het hoofdmenu het programma MANUAL en druk één maal op de encoder om uw keuze te bevestigen.
2. Leg de gewenste doelwaarde voor tijd, kaloriën, afstand en/of hartslag vast met behulp van de encoder en bevestig de waarde met een druk op de encoder.

WAARSCHUWING

Uw trainingsapparaat is geen medisch apparaat. De hartslagmeting van dit apparaat kan onnauwkeurig zijn. De meest uiteenlopende factoren kunnen de nauwkeurigheid van de hartslagweergave beïnvloeden. De hartslagweergave dient uitsluitend als trainingshulp.

3. Om het programma te starten, drukt u op de START-/STOP-toets.

OPMERKING

Tijdens de training kunt u het weerstandsniveau aanpassen met de encoder.

De ingestelde waarden tellen af, de andere waarden tellen op.

4. Om het programma te pauzeren, drukt u opnieuw op de START-/STOP-toets.
5. Om het programma te beëindigen, drukt u op de RESET-toets.

3.6 PROGRAM (profielprogramma's)

U kunt kiezen uit maar liefst 12 profielprogramma's.

1. Selecteer in het hoofdmenu het programma PROGRAM en bevestig uw keuze met een druk op de encoder.
2. Selecteer met behulp van de encoder een profielprogramma en bevestig uw keuze met een druk op de encoder.
3. Leg met behulp van de encoder de gewenste trainingsduur vast en bevestig uw invoer met een druk op de encoder.



4. Om het programma te starten, drukt u op de START-/STOP-toets.

OPMERKING

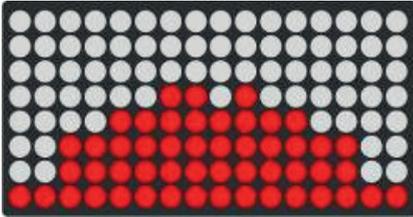
Tijdens de training kunt u het weerstandsniveau aanpassen met de encoder.

5. Om het programma te pauzeren, drukt u opnieuw op de START-/STOP-toets.

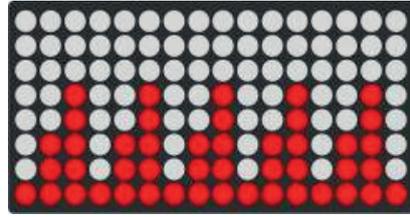
OPMERKING

Wanneer het programma gepauzeerd is, kunt u de trainingsduur opnieuw aanpassen.

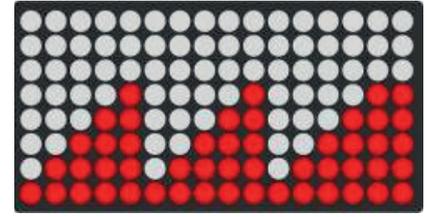
6. Om het programma te beëindigen, drukt u op de RESET-toets.



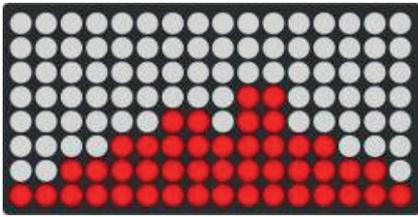
P1



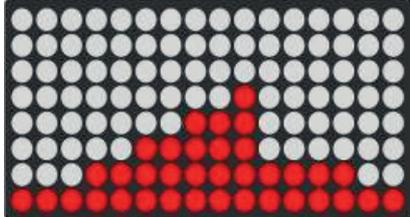
P2



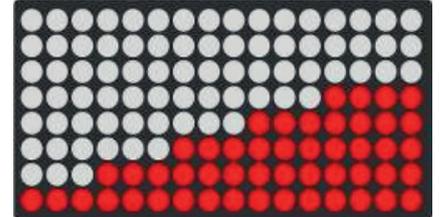
P3



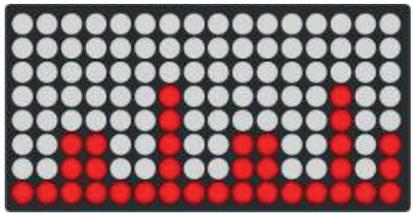
P4



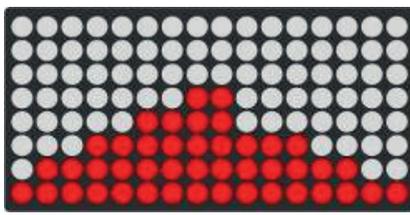
P5



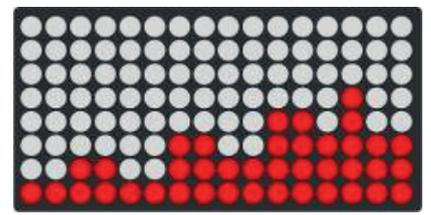
P6



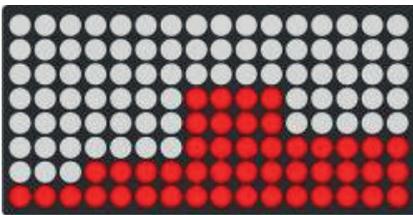
P7



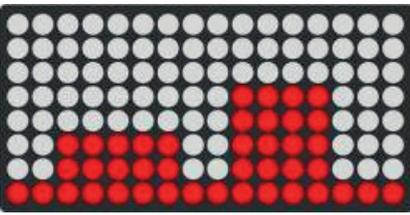
P8



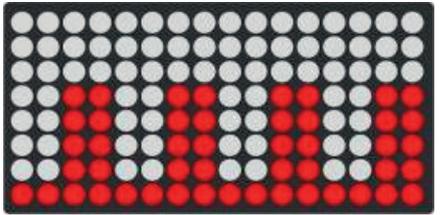
P9



P10



P11



P12

3.7 USER (gebruikersprogramma)

In het gebruikersprogramma zijn 16 segmenten beschikbaar.

1. Selecteer in het hoofdmenu het programma USER en bevestig uw keuze met een druk op de encoder.
2. Leg de weerstandswaarden vast voor de individuele segmenten en bevestig elke waarde met een druk op de encoder.
3. Om het vastleggen van de waarden te beëindigen, drukt u 2 seconden op de encoder.



De laatst vastgelegde waarde wordt op het display weergegeven.

Nu kunt u met behulp van de encoder een duur vastleggen.

4. Leg met behulp van de encoder een waarde voor de duur vast en bevestig de waarde met een druk op de encoder of druk op de START/STOP-toets om direct met de training te starten.

OPMERKING

Tijdens de training kunt u het weerstandsniveau aanpassen met de encoder.

5. Om het programma te pauzeren, drukt u opnieuw op de START-/STOP-toets.
6. Om het programma te beëindigen, drukt u op de RESET-toets.

3.8 H.R.C. (hartslaggestuurde programma's)

WAARSCHUWING

Uw trainingsapparaat is geen medisch apparaat. De hartslagmeting van dit apparaat kan onnauwkeurig zijn. De meest uiteenlopende factoren kunnen de nauwkeurigheid van de hartslagweergave beïnvloeden. De hartslagweergave dient uitsluitend als trainingshulp.

Er zijn drie hartslagprogramma's beschikbaar. Ofwel selecteert u één van de drie opgeslagen doelhartslagen (55%, 75% of 90% van uw maximale hartslag), ofwel selecteert u TARGET en voert u handmatig een andere hartslag in. Uw maximale hartslag wordt door de console bepaald in functie van de door u opgegeven leeftijd. Voor deze programma's raden wij het gebruik van een borstband aan.



1. Selecteer in het hoofdmenu het programma H.R.C. en bevestig uw keuze met een druk op de encoder.
2. Kies met behulp van de encoder één van de opgeslagen doelhartslagen of TARGET en bevestig uw keuze met een druk op de encoder.
3. Wanneer u TARGET gekozen heeft, leg u de doelhartslag vast met behulp van de encoder en bevestigt u de waarde met een druk op de encoder.

OPMERKING

De vooringestelde TARGET-waarde is 100.

- 3.1. Eventueel kunt u nu een waarde voor de duur invoeren en met een druk op de encoder bevestigen.
4. Druk op de START-/STOP-toets om het programma te starten en leg uw banden op de handsensoren of gebruik een borstband.

Tijdens de training wordt de actuele hartslag getoond.

OPMERKING

Wanneer het apparaat geen hartslag ontvangt, toont het scherm:



5. Om het programma te pauzeren, drukt u opnieuw op de START-/STOP-toets.
6. Om het programma te beëindigen, drukt u op de RESET-toets.

3.9 WATT (wattprogramma)

1. Selecteer in het hoofdmenu het programma WATT en bevestig uw keuze met een druk op de encoder.
2. Leg met behulp van de encoder een waarde vast en bevestig de waarde door een druk op de encoder.



OPMERKING

De vooringestelde waarde is 120.

3. Let met behulp van de encoder de gewenste trainingsduur vast en bevestig uw invoer met een druk op de encoder of druk op de START/STOP-toets om direct met de training te starten.

OPMERKING

De weerstandswaarde wordt automatisch aangepast aan de vastgelegde wattwaarde.

4. Om het programma te pauzeren, drukt u opnieuw op de START-/STOP-toets.
5. Om het programma te beëindigen, drukt u op de RESET-toets.

3.10 RECOVERY (herstelfunctie)

Gebruik de herstelfunctie na een trainingssessie om uw herstelhartslag te meten.

Druk op de RECOVERY-toets om de herstelfunctie te starten en pak de handsensoren vast of gebruik een borstband.

Op het scherm verschijnt een teller die aftelt van 00:60 naar 00:00.



OPMERKING

Om de herstelfunctie vroegtijdig te beëindigen, drukt u opnieuw op de RECOVERY-toets.

Op basis van uw eindhartslag krijgt u na het verstrijken van de tijd een fitnessscore van F1 tot F6:

F1	Zeer goed
F2	Goed
F3	Gemiddeld
F4	Voldoende
F5	Slecht
F6	Zeer slecht

3.11 BODY FAT (lichaamsvetmeting)

1. Selecteer uw gebruikersprofiel (U1-U4).
2. Druk op de BODY FAT-toets in het hoofdmenu om de lichaamsvetmeting te starten en pak de handsensoren vast.

OPMERKING

Indien u de handsensoren niet correct vastpakt, wordt op het scherm de foutcode E-1 weergegeven.

OPMERKING

Druk opnieuw op de BODY FAT-toets om de lichaamsvetmeting vroegtijdig te beëindigen en naar het vorige programma terug te keren.

Aan het einde van de test worden de waarden voor het vetpercentage (FAT%) en uw BMI getoond.

OPMERKING

Als de waarde voor het lichaamsvetpercentage niet tussen 5%-50% ligt, verschijnt de foutcode E-4 op het scherm.



3.12 Bluetooth en fitnessapps

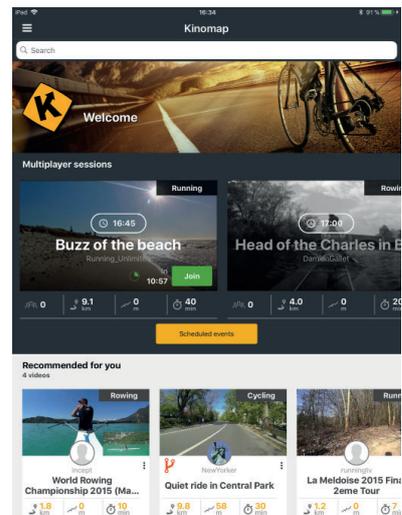
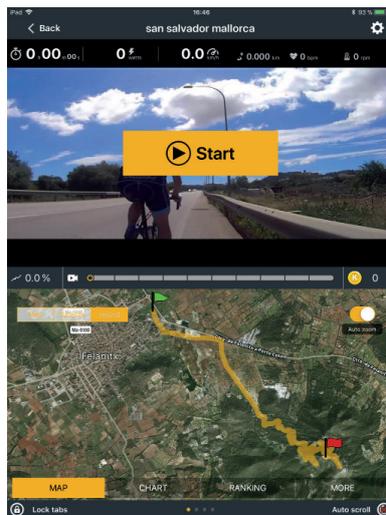
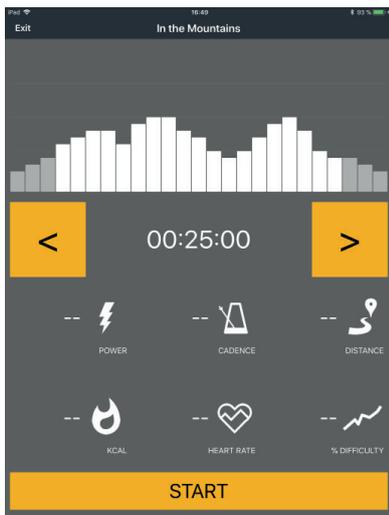
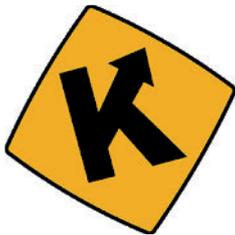
De console van dit fitnessapparaat is uitgerust met een bluetoothinterface. Denk eraan dat uw mobiele apparaat compatibel moet zijn met de bluetoothinterface van het fitnessapparaat.

Om trainingsapps te gebruiken, activeert u bluetooth op uw mobiele apparaat (tablet of smartphone) en opent u de fitnessapp. Selecteer uw fitnessapparaat. Volg hiervoor de aanwijzingen in de app. De naam van uw apparaat vindt u op een kleine sticker aan de achterkant van de console.

Trainingsapps vindt u in de appstores van Google of Apple. Daar vindt u bijvoorbeeld de apps "Kinomap" of "Zwift". Denk eraan dat dit apps van externe fabrikanten zijn. Fitshop is niet verantwoordelijk voor de beschikbaarheid, de werking of de inhoud van deze programma's.

ⓘ BELANGRIJKE OPMERKING

De vooraf geïnstalleerde apps worden geproduceerd en geleverd door externe fabrikanten. Wijzigingen en beschikbaarheid van deze apps kunnen optreden of variëren. Fitshop aanvaardt geen verantwoordelijkheid voor de beschikbaarheid, functionaliteit of inhoud van deze apps. Om de functionaliteit van de voorgeïnstalleerde apps te kunnen garanderen, moeten deze regelmatig worden geactualiseerd. De desbetreffende app zal u hierop attent maken. Om de updates uit te voeren, heeft u een Google-account nodig. Hiervoor volstaat een Google-e-mailadres. Om de desbetreffende update uit te voeren volgt u gewoon de aanwijzingen op het scherm. Denk eraan dat het systeem op de voorgeïnstalleerde apps afgestemd is. Installeer geen andere apps op de console. Bij deze laatste kan de functionaliteit immers niet worden gegarandeerd. Het installeren van andere apps kan technische problemen veroorzaken.



Voorbeeld: Kinomap

4.1 Algemene informatie

⚠ WAARSCHUWING

- + De opslagplaats moet zodanig worden gekozen, dat misbruik door derden of kinderen kan worden uitgesloten.
- + Als je apparaat niet uitgerust is met transportwielen, moet je het apparaat demonteren alvorens het te verplaatsen.

▶ OPGELET

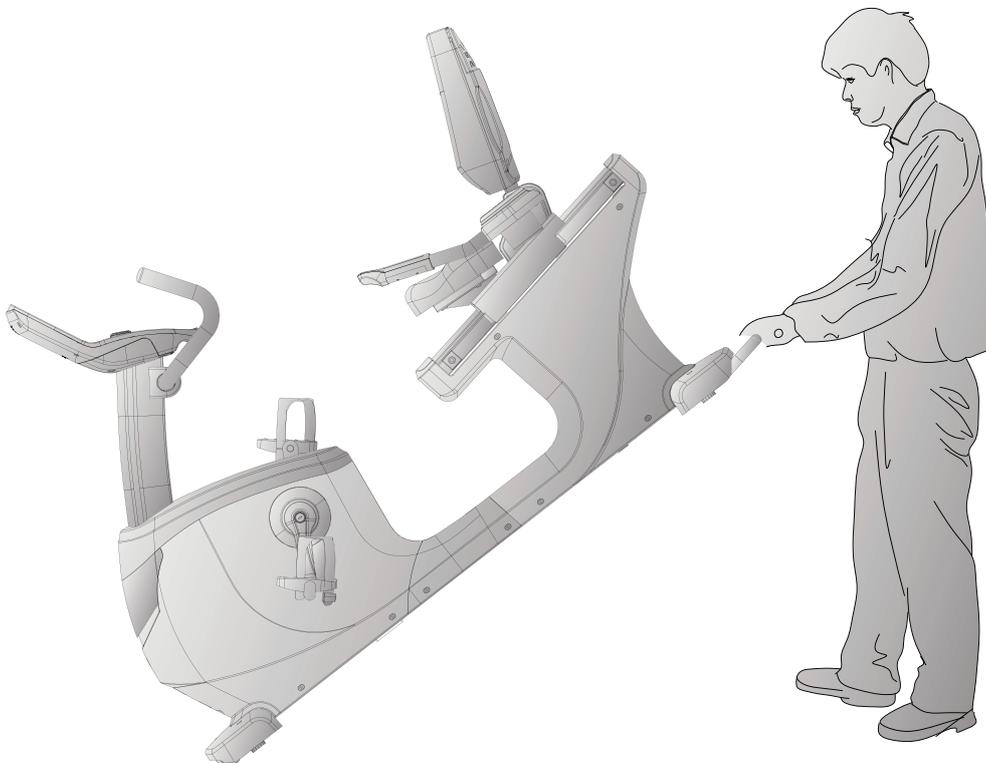
- + Zorg ervoor dat het apparaat op de gekozen opslagplaats beschermd is tegen vocht, stof en vuil. De opslagplaats moet droog en goed verlucht zijn en een constante omgevingstemperatuur tussen 10 °C en 35 °C hebben.

4.2 Transportwielen

▶ OPGELET

Als je het apparaat over uiterst gevoelige en zachte vloerbekleding, zoals parket, tegels of laminaat, wil verplaatsen, moet je de transportweg bedekken met bijvoorbeeld karton of iets gelijkaardigs, om eventuele schade aan de vloer te vermijden.

1. Ga achter het apparaat staan en til het op, tot het gewicht van het apparaat op de transportwielletjes steunt. Nu kun je het apparaat gemakkelijk verplaatsen. Als de transportweg langer is, moet het apparaat gedemonteerd en veilig verpakt worden.
2. Kies de nieuwe opstelplaats, rekening houdend met de aanwijzingen in paragraaf 1.4 van deze gebruiksaanwijzing.



5.1 Algemene informatie



WAARSCHUWING

- + Voer geen ondeskundige veranderingen aan het apparaat uit.



VOORZICHTIG

- + Beschadigde of versleten onderdelen kunnen je veiligheid en de levensduur van het apparaat in gevaar brengen. Vervang dus onmiddellijk alle beschadigde of versleten onderdelen. Wend je in dit geval tot je verkoper. Het apparaat mag niet meer worden gebruikt, totdat het terug in orde is. Gebruik indien nodig uitsluitend originele vervangonderdelen.

▶ OPGELET

- + Naast de hier vermelde aanwijzingen en aanbevelingen voor het onderhoud en de verzorging kunnen bijkomende service- en/of reparatiewerkzaamheden noodzakelijk zijn; deze mogen uitsluitend door gemachtigde servicetechniekers worden uitgevoerd.

5.2 Storingen en foutdiagnose

Het apparaat wordt tijdens de productie regelmatig aan kwaliteitscontroles onderworpen. Ondanks deze controles kunnen er zich storingen of fouten voordoen. Vaak zijn individuele onderdelen verantwoordelijk voor deze storingen en meestal volstaat het om deze te vervangen. De meest frequente fouten en hun oplossing vind je in het volgende overzicht: Als het apparaat desondanks niet correct functioneert, moet je je verkoper contacteren.

Fout	Oorzaak	Oplossing
Krakend geluid in het pedaalgebied	Losse pedalen	Zet de pedalen vast
Het apparaat wankelt	Het apparaat staat niet recht	Lijn de poten uit
Het stuur/zadel wankelt	Losse schroeven	Draai de schroeven vast
Het display geeft niets weer/werk niet	Lege batterijen of losse kabelverbindingen	Vervang de batterijen of controleer de stekerverbindingen / controleer de stroomvoorziening
Geen hartslagweergave	<ul style="list-style-type: none"> + Storingsbronnen in de kamer + Ongeschikte borstband + Borstband verkeerd geplaatst + Borstband defect of batterij leeg + Hartslagweergave defect 	<ul style="list-style-type: none"> + Elimineer storingsbronnen (bijv. mobiele telefoons, WLAN, grasmaaiers, robotstofzuigers, enz ...) + Gebruik een geschikte borstband (zie AANBEVOLEN ACCESSOIRES) + Verplaats de borstband en/of bevochtig de elektroden + Vervang de batterijen + Controleer of hartslagweergave mogelijk is met de handsensoren

5.3 Foutcodes en foutopsporing

De elektronica van de loopband voert permanent tests uit. Indien er afwijkingen worden gedetecteerd, verschijnt een foutcode op de display en wordt de normale werking om veiligheidsredenen gestopt.

- + E-1 Tijdens de lichaamsvetmeting kunnen geen waarden worden ontvangen. Zorg ervoor dat je de handsensoren met beide handen omvat tijdens de meting.
- + E-4 De door de gebruiker ingevoerde gegevens voor leeftijd, lengte, gewicht of lichaamsvetpercentage liggen buiten het instelbereik.

5.4 Onderhouds- en inspectietermijnen

Om beschadigingen door lichaamszweet te vermijden, moet het apparaat na elke workout met een vochtige handdoek (geen oplosmiddelen gebruiken!) worden gereinigd.

De volgende routinewerkzaamheden moeten op de aangegeven tijdstippen worden uitgevoerd:

Onderdeel	Wekelijks	Maandelijks
Display console	R	I
Kunststofafdekkingen	R	I
Schroeven en kabelverbindingen		I
Controleer de pedalen op stevigheid		I
Legende: R = Reinigen; I = Inspecteren		

Door het scannen van de QR-code met de camera of de QR-Code Scanner-app van uw smartphone wordt een video geopend op YouTube over het algemene onderhoud van een thuisfiets. De video dient om de onderhoudsstappen die in deze gebruiksaanwijzing worden beschreven, aanschouwelijk te maken. Let op, het is mogelijk dat de video niet in uw taal of met de bijbehorende ondertitels beschikbaar is

Indien u de QR-codes niet kunt scannen, kunt u de video's van Fitshop op YouTube bekijken. Hiervoor moet u eerst YouTube openen en in de zoekbalk "Fitshop" of "Fitshop" intikken.



6 AFVALVERWIJDERING

Aan het einde van zijn levensduur mag dit apparaat niet samen met het normale huishoudelijk afval worden afgevoerd. Het moet naar een inzamelpunt voor de recyclage van elektrische en elektronische apparaten worden gebracht. Meer informatie krijg je bij de bevoegde dienst voor afvalinzameling van je woonplaats.



Volgens hun markering zijn de materialen recycleerbaar. Met de recyclage, de terugwinning van grondstoffen of andere vormen van recycling van oude en afgedankte apparaten lever je een belangrijke bijdrage aan de bescherming van het milieu.

7 AANBEVOLEN ACCESSOIRES

Om je trainingsbeleving nog aangenamer en efficiënter te maken, raden wij je aan om je fitnessapparaat aan te vullen met passende accessoires. Voor ergometers is dit bijvoorbeeld een **vloermat** die ervoor kan zorgen dat je fitnessapparatuur steviger staat en de vloer beschermt tegen zweet, of **siliconenspray** waarmee je de bewegende delen in goede conditie houdt. Bij veel ergometers kun je ook het **zadel** of de **pedalen** verwisselen, aangezien dit meestal dezelfde bevestigingen zijn als die van een fiets.

Als je een cardiotrainingsfitnessapparaat hebt gekocht en je op basis van je hartslag wil trainen, raden wij je aan om een compatibele **borstband** te gebruiken, omdat op die manier een optimale overdracht van de hartslag wordt gegarandeerd.

Ons assortiment accessoires is van de hoogste kwaliteit en maakt je training nog beter. Als je meer informatie wenst over compatibele accessoires, raadpleeg je in onze webwinkel de detailpagina van de producten (het gemakkelijkste is om het artikelnummer in het zoekveld bovenaan in te voeren), waar je de aanbevolen accessoires voor dat product terugvindt. Je kunt natuurlijk ook onze klantendienst contacteren: telefonisch, per e-mail, in een van onze filialen of via onze socialemediakanalen. Wij staan voor je klaar!



Gel-zadelhoes



Borstband



Borstband Contactgel



Vloermat



Zadel



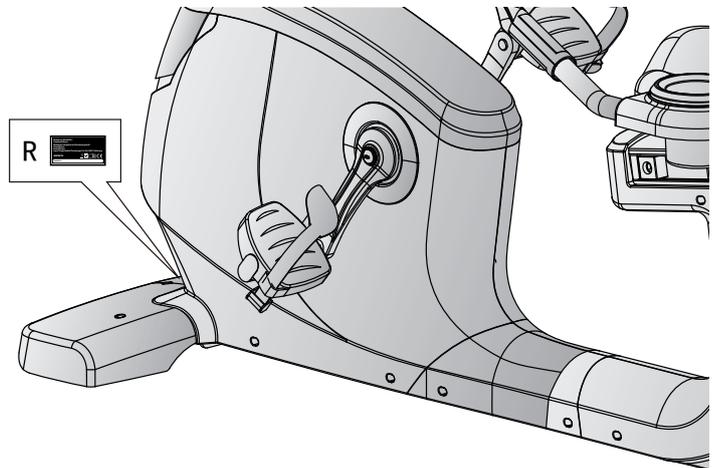
Siliconenspray

8.1 Serienummer en modelnaam

Om ons in staat te stellen om jou de bestmogelijke service te bieden, moet je de **modelnaam**, het **artikelnummer**, het **serienummer**, de **detailtekening** en de **onderdelenlijst** bij de hand houden. De bijbehorende contactmogelijkheden vind je in hoofdstuk 10 van deze gebruiksaanwijzing.

OPMERKING

Het serienummer van je apparaat is uniek. Het staat vermeld op een witte sticker. De precieze positie van deze sticker vind je op de volgende afbeelding.



Voer het serienummer in het bijbehorende veld in.

Serienummer:

Merk/categorie:

Modelnaam:

Artikelnummer

8.2 Onderdelenlijst

Nr.	Naam (ENG)	Tekeningnummer	Materiaal	Specificatie	Aantal
1	Main frame	744S0-3-1000-J1			1
2	Rear stabiliser	744S0-3-2112-J0			1
3	Adjustable round wheel	26000-6-1095-B0	Q235A+plastic	D38*M10*1.5	4
4	Front stabiliser	744S0-3-2100-J0			1
5	Cover of front stabiliser	734S0-6-2186-B0	ABS	600*190.2*79.4	2
6	Allen bolt	50308-5-0040-F3	Q235A	M8*1.25*40L	2
7	Bolt	50108-5-0070-F4	35#	M8*1.25*70L	4
7A	Bolt	50108-5-0110-F5	35#	M8*1.25*110L	4
8	Curve washer	55108-3-2215-FA	Q235A	D22xD8.5x1.5T	4
9	Spring washer	55108-2-1520-FA	70#	D15.4xD8.2x2T	12
10L	Left middle supporting cover	744S0-6-4551-B0	ABS	366*79.4*118.9	1
10R	Right middle supporting cover	744S0-6-4552-B0	ABS	366*76.1*118.9	1
11	Upper decorative cover	744S0-6-4520-B0	ABS	629.3*170.6*114	1
12	End cover	734S0-6-4514-B20	ABS	191.9*172.1*138.4	1
13	Seat post	744S0-3-2200-J0			1
14	Middle cable for quick button	744S0-6-2543-00		550L	2
15	Bolt	50108-5-0015-F0	35#	M8*1.25*15L	4
16	Flat washer	55108-1-1612-FA	Q235A	D16*D8.5*1.2T	29
17	Front post	744S0-3-2000-J0			1
18	Handpulse cable	744S0-6-2479-00		2400L	2
19	Support of bottle holder	744S0-6-2292-B0	ABS	168.6*168.6*45	2
20	Bottle holder	26100-6-1578-B0	ABS	D134*115	2
21	Bearing	58006-6-1040-01	GCr15	#6004-2RS(C0)	2
22	Waved washer	55120-5-2705-DA	65Mn	D27*D20.3*0.5T	1
23	Cross screw	54203-2-0030-F0	Q235A	M3*0.5*30L	4
24	C ring	55519-1-2312-DA	65Mn	D22.5*D18.5*1.2T	2
25	Screw	54203-2-0012-F0	Q235A	M3*0.5*12L	2

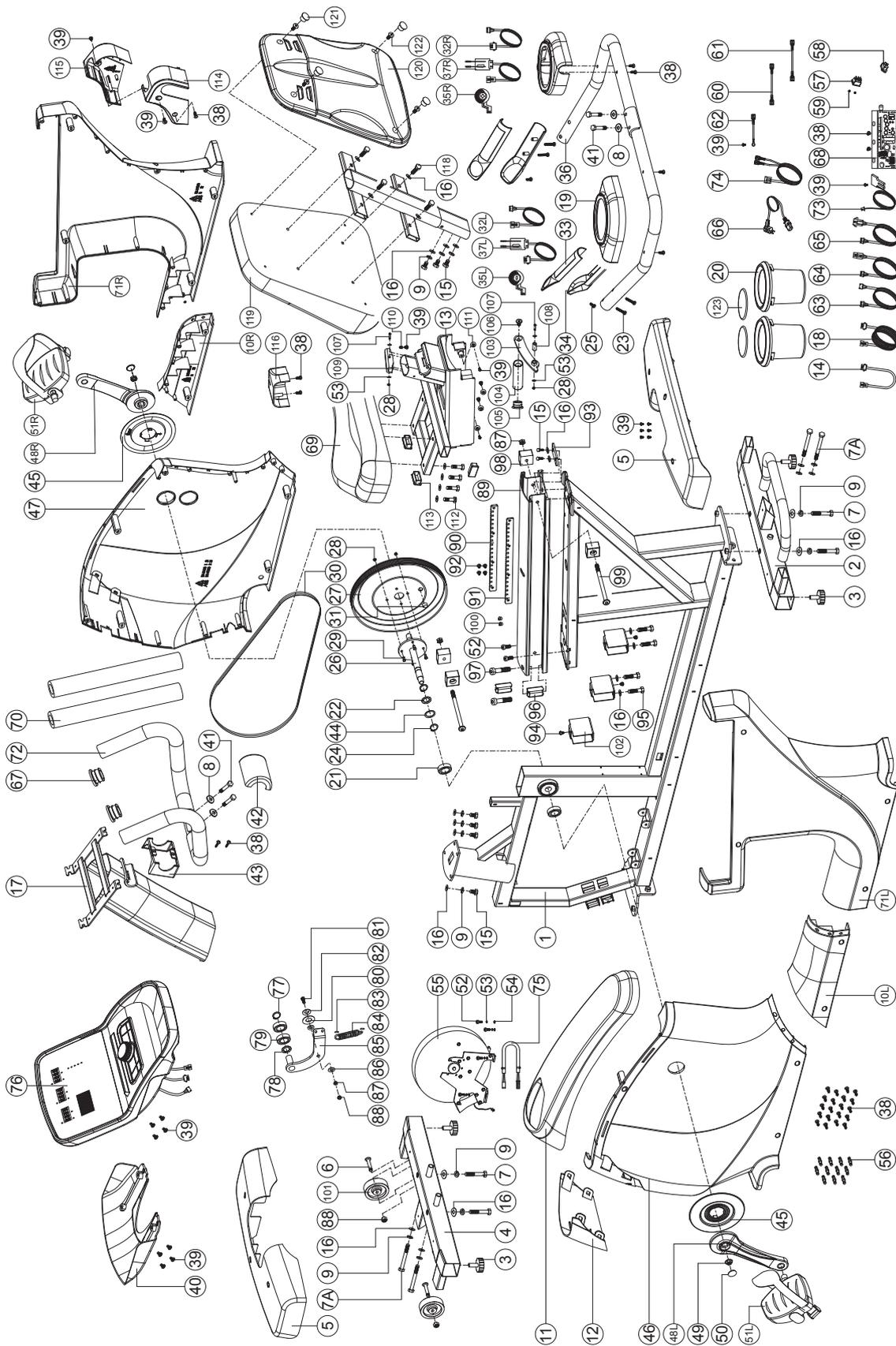
26	Crank axle	734S0-3-2903-00			1
27	Pulley	58008-6-1037-D0	Q235A	D260*25*3T	1
28	Nylon nut	55206-1-2006-FA	Q235A	M6*1.0*6T	6
29	Bolt	50106-5-0015-C0	35#	M6x1.0x15L	4
30	Belt	58004-6-1116-00		430 PJ8	1
31	Round magnet	174R4-6-2574-00		M02	1
32L	Upper cable for quick button (2)	734S0-6-2539-00		400L	1
32R	Upper cable for quick button (1)	734S0-6-2542-00		400L	1
33	Upper cover for handpulse	747S0-6-2517-B0	ABS	184.5*20.8*50	2
34	Lower cover for handpulse	747S0-6-2518-B0	ABS	184.5*35.2*50	2
35L	Membrane button(-)	749S0-6-2534-00	PC+PET	D39	1
35R	Membrane button(+)	749S0-6-2533-00	PC+PET	D39	1
36	Handlebar	744S0-3-2400-J0			1
37L	Lower cable for quick button (2)	747S0-6-2536-00		850L	1
37R	Lower cable for quick button (1)	747S0-6-2544-00		850L	1
38	Cross screw	52842-2-0015-F0	10#	ST4.2*15L	45
39	cross bolt	52605-2-0012-F0	Q235A	M5*0.8*12L	27
40	Back cover for console	747S0-6-2529-B0	ABS	337.6*225.5*58.4	1
41	Bolt	50108-5-0050-F3	35#	M8*1.25*50L	4
42	Rear protective cover for handlebar	734S0-6-3781-B0	ABS	97.2*75*42	1
43	Front protective cover for handlebar	734S0-6-3780-B0	ABS	100*77.1*42	1
44	Flat washer	55120-1-2615-NA	Q235A	D26*D21*1.5T	1
45	Crank cover	744S0-6-4524-C0	ABS	D150*D41*14.2	2
46	Left chaincover	744S0-6-4501-B0	ABS	728*101.7*519	1
47	Right chaincover	744S0-6-4502-B0	ABS	728*98.3*519	1
48L	Left crank	58007-6-1093-C0	1015A	170Lx9/16"-20BC	1
48R	Right crank	58007-6-1094-C0	1015A	170Lx9/16"-20BC	1
49	Anti-loosen nut	734S0-6-2775-N0	35#	M10*1.25*9T	2

50	Cover of bolt	734S0-6-2779-C0	PE	D29*11.5L	2
51L&51R	Pedal	58029-6-1105-B0		JD-36A,9/16"	1
52	Round screw	54006-5-0015-D0	35#	M6*1.0*15L	6
53	Flat washer	55106-1-1310-FA	Q235A	D13*D6.5*1.0T	8
54	Flat washer	55106-1-1310-NA	Q235A	D13*D6.5*1.0T	4
55	Electric Magnetic System	734S0-3-3102-00		D265*153*50	1
56	Pin	71600-6-4586-60	ABS	D6*26.5*7.7	12
57	Power supply	261D8-6-2411-00			1
58	Power socket	26100-6-2413-00			1
59	Countersunk head cross tapping screw	51004-2-0010-F0	10#	ST4*1.41*10L	2
60	Live line	734S0-6-3480-00		150L	1
61	Neutral line	734S0-6-3479-00		150L	1
62	Ground line	734S0-6-3486-00		200L	1
63	Upper cable for console	747S0-6-2572-00		300L	1
64	Middle cable for console	744S0-6-2587-00		550L	1
65	Lower cable for console	744S0-6-2573-00		800L	1
66	Power cable	26100-6-1775-02		1700L	1
67	Round end cap	553K0-1-0016-B8	PE	D1 1/4"*16L	2
68	Control board	747S0-6-2597-00		EMS7300-A04	1
69	Saddle	744S0-6-1146-B0	PU	440*254*75	1
70	Dipped foam	58015-6-1331-B0	PVC	D30*3T*520L	2
71L	Left rear chaincover	744S0-6-4512-B0	ABS	775.4*101.8*578.2	1
71R	Right rear chaincover	744S0-6-4513-B0	ABS	775.4*98.3*578.2	1
72	Front Handlebar	744S0-3-2425-J0			1
73	Sensor cable	802S0-6-2576-00		300L	1
74	Power delivery cable	747S0-6-2552-00		900L	1
75	External cable of system	832S0-6-3177-02		500L	1
76	Console	744S0-6-2501-B0		SE-8627-31	1
77	C ring	55517-1-0010-00	65Mn	S-17(1T)	1
78	Waved washer	55117-5-2203-DA	65Mn	D17*D22*0.3T	3

79	Bearing	58006-6-1026-01	GCr15	6203-2RS	2
80	Flat washer	55110-1-5030-NA	Q235A	D50*D10*3T	1
81	Allen bolt	50308-5-0030-C0	35#	M8x1.25x30L	1
82	Flat washer	55108-1-2830-NA	Q235A	D28*D8.5*3T	1
83	Plastic cover	803K0-6-1082-00	PVC	D3*30L	2
84	Spring	58003-6-1055-N0	72A#	D2.6*15*82L	1
85	Idle fixing plate	73450-3-1600-00			1
86	Plastic flat washer	55110-1-2404-BF	NL66	D10*D24*0.4T	2
87	Nut	55208-2-2006-NA	Q235A	M8*1.25*6T	1
88	Nylon nut	55208-1-2008-FA	Q235A	M8*1.25*8T	3
89	Slide rail	74450-6-5101-00	63T5	115*69.5*670L	1
90	Position limitation plate for seat post	73502-6-2273-N0	Q235A	328*18*5T	1
91	Fixing plate (2)	73502-6-2205-N0	Q235A	328*18*3T	1
92	Round cone screw	50605-2-0015-N0	Q235A	M5*0.8*15L	4
93	Reinforce plate of slide rail	73502-6-5102-J0	Q235A	58*30*4T	1
94	Cross bolt	52606-2-0015-N0	Q235A	M6*1*15L	3
95	Bolt	50108-5-0045-F3	35#	M8*1.25*45L	4
96	Slide rail reinforce tube (2)	74450-6-5114-J0	Q195	20*20*2.0T*43	2
97	Inner hex cylindrical head screw	54008-5-0055-F4	35#	M8*1.25*55L	2
98	Square buffer	25300-6-2175-B0	PVC	34*34*22T	4
99	Bolt	50308-5-0100-F4	35#	M8*1.25*100L	2
100	Cable plug	55312-1-0015-BA	PVC	D4*D12*13	2
101	Moving wheel	26100-6-1087-B0	PP	D65*24	2
102	Connection tube of slide rail	74450-3-5125-J0			3
103	Ajustable rod	74450-3-2225-J0			1
104	Pull handle	74450-3-2240-J0			1
105	Round end cap	553F0-1-0017-B8	PE	D1"*17.5	1
106	Inner hex countersunk head bolt	51608-5-0025-F0	35#	M8*1.25*25L	1

107	Inner hex cylindrical head screw	54006-5-0035-F3	35#	M6*1.0*35L	2
108	Sleeve	74450-6-2707-00	Q235A	D9.8*D6.1*20.5L	1
109	Locking base	73502-6-2219-N1	Q235A	71.5*20*4T	1
110	Spring	58003-6-1068-N0		D1*D8*35	1
111	Moving wheel	73502-6-3886-B0	POM	D25*D10*11.5	8
112	Bolt	50108-5-0035-F3	35#	M8*1.25*35L	4
113	Square cap	55315-2-2040-B8	PE	20*40*15	4
114	Handrail cover (left)	74450-6-2290-B0	ABS	188.1*64.3*117.3	1
115	Handrail cover (right)	74450-6-2291-B0	ABS	188.1*56.8*117.3	1
116	Adjusting protective cover	74450-6-1082-B0	ABS	100*69.8*45	1
117	Adjustable tube for back pad	74450-3-5200-J0			1
118	Bolt	50108-5-0025-F0	35#	M8*1.25*25L	4
119	Back pad	74450-6-1145-B0	PU	440*400*92	1
120	Decorative cover for back pad	80750-6-1075-B0			1
121	Round end cap	553D6-1-0017-B8	PE	6/8"x17	4
122	Bolt	52606-2-0025-N0	Q235A	M6*1.0*25L	4
123	Pad for bottle holder	261D8-6-1754-B0	EVA	D81*3T	2
124					
	Hex cross wrench	58030-6-1031-N1	35#	M6	1
	Opening spanner	58030-6-1035-N1	Q235A	155*30*5T	1

8.3 Detailtekening



Producten van TAURUS® worden onderworpen aan strenge kwaliteitscontroles. Als een fitnessapparaat dat je bij ons gekocht hebt, niet perfect functioneert, betreuren wij dat en verzoeken wij je om onze klantendienst te contacteren. We staan telefonisch voor je klaar via de technische hotline.

Foutbeschrijvingen

Je trainingsapparaat is zo ontwikkeld, dat permanent een hoogwaardige training mogelijk is. Als er zich desondanks toch problemen voordoen, moet je eerst de gebruiksaanwijzing lezen. Voor het oplossen van andere problemen moet je Fitshop contacteren of naar onze gratis service hotline bellen. Om de fout zo snel mogelijk op te lossen, beschrijf je de fout zo nauwkeurig mogelijk.

Naast de wettelijke garantie geven wij je garantie op alle bij ons gekochte fitnessapparaten volgens de onderstaande bepalingen.

Jouw wettelijke rechten worden hierdoor niet beperkt.

Garantie-eigenaar

De garantie-eigenaar is de eerste koper of elke persoon die een nieuwgekocht product van de eerste koper als geschenk gekregen heeft.

Garantieperiodes

Vanaf de levering van de fitnessapparatuur gelden onze in de webshop aangegeven garantietermijnen. Wilt u dus de voor u relevante garantietermijn weten, dan vindt u dit terug op de productpagina.

Onderhoudskosten

Wij kunnen de volgende keuze maken: reparatie, vervanging van individuele onderdelen of complete vervanging. Vervangonderdelen die tijdens de montage van het apparaat zelf moeten worden aangebracht, moeten door de garantienemer zelf worden vervangen en vormen geen onderdeel van het onderhoud. Na het verstrijken van de garantieperiode is de garantiehouders zelf verantwoordelijk voor de onderdelen, het onderhoud, reparaties, installatie en verzendkosten.

De gebruikstijden worden als volgt aangegeven:

- + Thuisgebruik: uitsluitend privégebruik in een privéhuishouding tot 3 uren per dag
- + Semiprofessioneel gebruik: tot 6 uur per dag (bijv. revalidatie, hotels, verenigingen, bedrijfsfitness)
- + Professioneel gebruik: meer dan 6 uur per dag (bijv. fitness-studio)

Garantieservice

Tijdens de garantieperiode worden apparaten die omwille van materiaal- of fabricagefouten defecten vertonen, naar onze keuze gerepareerd of vervangen. Vervangen apparaten of onderdelen van apparaten worden onze eigendom. De garantieprestaties leiden noch tot een verlenging van de garantieperiode, noch zetten zij een nieuwe garantie in gang.

Garantievoorwaarden

Om de garantie te laten gelden, zijn de volgende stappen vereist:

Contacteer de klantendienst per e-mail of per telefoon. Als het product tijdens de garantieperiode moet teruggestuurd worden voor reparatie, betaalt de verkoper de kosten. Na het verstrijken van de garantie draagt de koper de transport- en verzekeringskosten. Als het defect tot de omvang van onze garantieprestatie behoort, krijg je een gerepareerd of een nieuw apparaat terug.

Garantieclaims zijn uitgesloten bij schade door:

- + misbruik of onjuiste behandeling
- + omgevingsinvloeden (vochtigheid, hitte, overspanning, stof, enz.)
- + niet-naleving van de voor het apparaat geldende veiligheidsregels
- + niet-naleving van de gebruiksaanwijzing
- + gebruik van geweld (bijv. slag, stoot, val)
- + ingrepen die niet door de door gemachtigde serviceafdeling werden uitgevoerd
- + eigenmachtige pogingen tot reparatie

Aankoopbewijs en serienummer

Let erop dat je de bijbehorende factuur moet kunnen voorleggen als je een beroep doet op de garantie. Opdat wij de versie van je model eenduidig zouden kunnen identificeren en met het oog op onze kwaliteitscontrole hebben wij het serienummer van het apparaat nodig voor ieder servicegeval. Houd het serienummer en je klantnummer bij de hand als je naar onze service hotline telefoneert. Dit vergemakkelijkt een snelle behandeling.

Als je problemen hebt om het serienummer op je apparaat te vinden, kun je contact opnemen met onze servicemedewerkers voor meer informatie.

Service buiten de garantie

Ook indien je trainingsapparaat gebreken vertoont na het verstrijken van de garantie of in gevallen die uitgesloten zijn van de waarborg, zoals normale slijtage, staan we voor je klaar om je een individuele offerte te maken. Contacteer onze klantendienst om een snelle en prijsgunstige oplossing voor het probleem te vinden. In dit geval zijn de verzendkosten ten laste van jou.

Communicatie

Vele problemen kunnen al door een gesprek met ons als jouw vakhandelaar worden opgelost. We weten hoe belangrijk een snelle en ongecompliceerde probleemoplossing is voor jou als gebruiker van het trainingsapparaat, zodat je zonder grote en lange onderbrekingen met plezier kunt trainen. Daarom zijn wij ook voorstander van een snelle en onburecratische oplossing van jouw vraag. Houd daarom altijd je klantnummer en het serienummer van het defecte apparaat bij de hand.

10 CONTACT

DE	DK	UK
<p>TECHNIK</p> <p>☎ +49 4621 4210-900 ☎ +49 4621 4210-698 ✉ technik@fitshop.de 🕒 Öffnungszeiten entnehmen Sie unserer Homepage.</p> <p>SERVICE</p> <p>☎ 0800 20 20277 (kostenlos) ☎ 04621 4210 - 0 ✉ info@fitshop.de 🕒 Öffnungszeiten entnehmen Sie unserer Homepage: https://stg.fit/statita</p>	<p>TEKNIK OG SERVICE</p> <p>☎ 80 90 16 50 +49 4621 4210-945 ✉ info@fitshop.dk 🕒 Åbningstider kan findes på hjemmesiden: https://stg.fit/statit7</p>	<p>CUSTOMER SUPPORT</p> <p>☎ 00800 2020 2772 +494621 4210 944 ✉ info@fitshop.co.uk 🕒 You can find the opening hours on our homepage: https://stg.fit/statitc</p>
	FR	BE
	<p>TECHNIQUE & SERVICE</p> <p>☎ +33 (0) 189 530984 +49 4621 42 10 933 ✉ info@fitshop.fr 🕒 Vous trouverez les heures d'ouverture sur notre site Internet: https://stg.fit/statit4</p>	<p>TECHNIQUE & SERVICE</p> <p>☎ 02 732 46 77 +49 4621 4210 933 ✉ info@fitshop.be 🕒 Vous trouverez les heures d'ouverture sur notre site Internet: https://stg.fit/statit8</p>
ES	NL	INT
<p>TECNOLOGÍA Y SERVICIOS</p> <p>☎ 911 238 029 ✉ info@fitshop.es 🕒 Consulta nuestro horario de apertura en la página web: https://stg.fit/statit5</p>	<p>TECHNISCHE DIENST & SERVICE</p> <p>☎ +31 172 619961 ✉ service@fitshop.nl 🕒 De openingstijden vindt u op onze homepage: https://stg.fit/statit3</p>	<p>TECHNICAL SUPPORT & SERVICE</p> <p>☎ +49 4621 4210-944 ✉ service-int@fitshop.de 🕒 You can find the opening hours on our homepage: https://stg.fit/statita</p>
PL	AT	CH
<p>DZIAŁ TECHNICZNY I SERWIS</p> <p>☎ 22 307 43 21 +49 4621 42 10-948 ✉ info@fitshop.pl 🕒 Godziny otwarcia można znaleźć na stronie głównej: https://stg.fit/statit6</p>	<p>TECHNIK & SERVICE</p> <p>☎ 0800 20 20277 (Freecall) +49 4621 42 10-0 ✉ info@fitshop.at 🕒 Öffnungszeiten entnehmen Sie unserer Homepage: https://stg.fit/statitb</p>	<p>TECHNIK & SERVICE</p> <p>☎ 0800 202 027 +49 4621 42 10-0 ✉ info@fitshop.ch 🕒 Öffnungszeiten entnehmen Sie unserer Homepage: https://stg.fit/statit9</p>

Op deze website vind je een gedetailleerd overzicht inclusief het adres en de openingsuren van alle filialen van de Fitshop groep in Duitsland en de overige landen:

www.fitshop.nl/filialenoverzicht

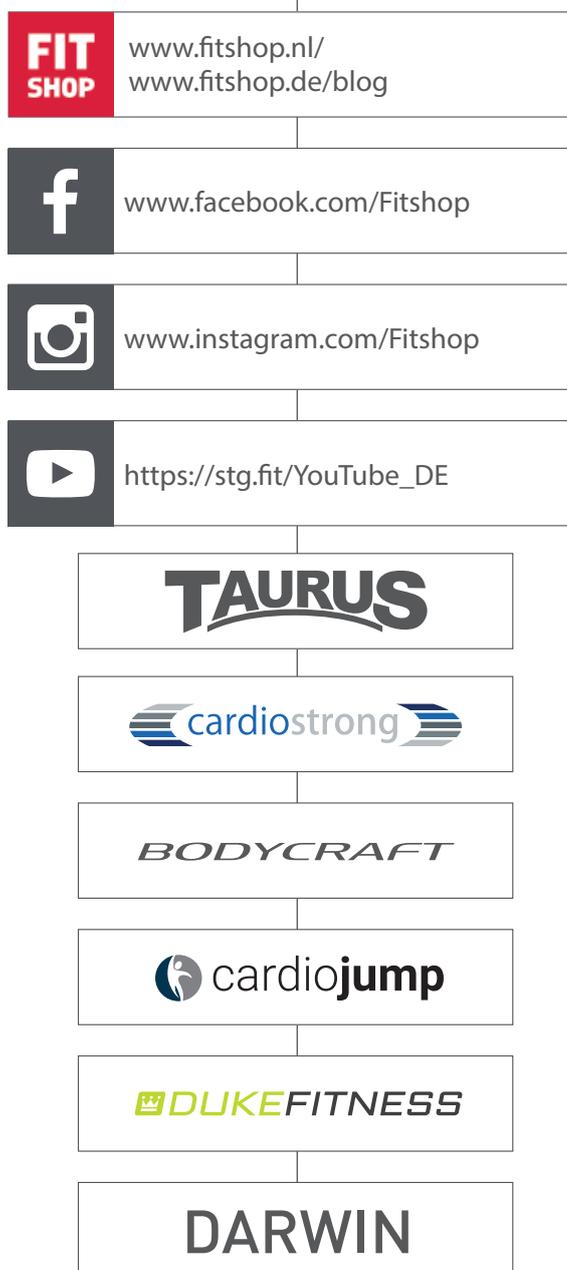
FITNESS IS ONS LEVEN

WEBSHOP EN SOCIALE MEDIA

Fitshop is met momenteel meer dan 70 filialen de grootste vakmarkt van Europa voor thuisfitnessapparaten en wereldwijd een van de meest gerenommeerde online-handelaars voor fitnessuitrusting. Privékanten bestellen via de 25 webwinkels in hun eigen taal of laten hun gewenste apparaten ter plaatse samenstellen. Daarnaast levert het bedrijf professionele apparaten voor duur- en krachttraining aan fitness-studio's, hotels, sportverenigingen, bedrijven en fysiopraktijken.

Fitshop biedt een grote verscheidenheid aan fitnessapparaten van gerenommeerde fabrikanten, hoogwaardige eigen ontwikkelingen en een uitgebreide dienstverlening aan, bijv. montage diensten en sportwetenschappelijk advies voor en na de aankoop. Hiervoor doet het bedrijf een beroep op talrijke sportwetenschappers, fitnessstrainers en topsporters.

Bezoek ons op onze socialemediakanalen of onze blog!



TAURUS®

Ligfiets RB9.9