

# **SCHWINN™**

## **590R**



Handbücher in weiteren Sprachen:  
<http://www.schwinnfitness.com>

**AUFBAUANLEITUNG/BENUTZERHANDBUCH**

Wichtige Sicherheitshinweise	3	Bedienung	25
Sicherheitswarnhinweis-Aufkleber / Seriennummer	5	Einstellungen	25
Spezifikationen	6	Einschalten / Leerlaufmodus	25
Vor dem Geräteaufbau	6	Manuelles Programm (Schnellstart)	26
Bauteile	7	Programmprofile	26
Schrauben	8	Anzeige der Trainingswerte ändern	27
Werkzeug	8	Pause oder Stopp	27
Aufbau	9	Zusammenfassungsmodus	28
Bewegen des Geräts	18	Konsolen-Setup-Modus	28
Ausrichten des Geräts	18	Wartung	30
Funktionen	19	Zu wartende Teile	31
Funktionen der Konsole	20	Fehlerbehebung	33
Bluetooth®-Herzfrequenzmesser	23		

Zur Überprüfung des Garantieanspruchs benötigen Sie den Kaufnachweis und folgende Angaben:

**Seriennummer** \_\_\_\_\_

**Kaufdatum** \_\_\_\_\_

**Geräte, die in den USA und Kanada gekauft wurden:** Hier registrieren Sie Ihre Produktgarantie:  
[www.schwinnfitness.com/register](http://www.schwinnfitness.com/register)

Oder rufen Sie unter der Nummer +001 (800) 605– 3369 (USA) an.

**Geräte, die außerhalb der USA und Kanada gekauft wurden:** Um Ihr Produkt für Garantieleistungen zu registrieren, wenden Sie sich an Ihren Fachhändler vor Ort.

Für ausführliche Informationen zur Produktgarantie sowie bei Fragen oder Problemen rund um Ihr Produkt wenden Sie sich an Ihren Händler vor Ort. Eine Händlerliste finden Sie hier: [global.schwinnfitness.com](http://global.schwinnfitness.com)

Nautilus, Inc., 5415 Centerpoint Parkway, Groveport, OH 43125 USA, [www.NautilusInc.com](http://www.NautilusInc.com) - Kundendienst: Nordamerika (800) 605-3369, [csnls@nautilus.com](mailto:csnls@nautilus.com) | Nautilus (Shanghai) Fitness Equipments Co, Ltd, Room 1701 &1702, 1018 Changning Road, Changning District, Shanghai, China 200042, [www.nautilus.cn](http://www.nautilus.cn) - 86 21 6115 9668 | außerhalb der USA [www.nautilusinternational.com](http://www.nautilusinternational.com) | © 2021 Nautilus, Inc. | Schwinn, das Schwinn Quality-Logo, Schwinn 590R, JRNY, Bowflex und Nautilus sind Marken im Besitz oder lizenziert von Nautilus, Inc. Diese Marken sind in den USA und anderen Ländern eingetragen oder auf andere Weise gesetzlich geschützt. Andere Warenzeichen sind das Eigentum der jeweiligen Inhaber. Die Bluetooth® Wortmarke und die entsprechenden Logos sind eingetragene Marken der Bluetooth SIG, Inc.. Jede Verwendung dieser Marken durch Nautilus, Inc. geschieht unter Lizenz.

**!** Dieses Symbol weist auf eine möglicherweise gefährliche Situation hin, die zu schweren oder tödlichen Verletzungen führen kann.

**Bitte beachten Sie folgende Warnhinweise:**

**!** Lesen Sie alle Warnhinweise auf dem Gerät.

**Lesen Sie die Aufbauanleitungen sorgfältig durch und stellen Sie sicher, dass Sie sie verstanden haben.**

- Unbeteiligte Dritte und Kinder müssen während des Zusammenbaus des Geräts Abstand halten.
- Schließen Sie das Stromkabel erst an, wenn Sie dazu aufgefordert werden.
- Bauen Sie das Gerät nicht im Freien oder in feuchter Umgebung auf.
- Stellen Sie sicher, dass das Gerät an einem geeigneten Platz zusammengebaut wird, wo es keinen Durchgangsverkehr und keine unbeteiligten Dritte gibt.
- Einige Bauteile des Geräts sind schwer und/oder sperrig. Der Aufbau dieser Teile muss mithilfe einer zweiten Person erfolgen. Führen Sie Schritte, bei denen schwere oder sperrige Teile gehoben oder bewegt werden müssen, nicht alleine durch.
- Montieren Sie das Gerät nur auf einer stabilen, ebenen und horizontalen Fläche.
- Versuchen Sie nicht, das Design oder die Funktionalität des Geräts zu ändern. Dies könnte die Sicherheit des Geräts beeinträchtigen und führt zum Erlöschen der Garantie.
- Wenn Ersatzteile benötigt werden, verwenden Sie nur Originalersatzteile und Schrauben von Nautilus. Wenn keine Originalersatzteile verwendet werden, besteht für den Benutzer ein Risiko. Außerdem kann der korrekte Betrieb des Geräts beeinträchtigt werden und die Garantie erlöschen.
- Nehmen Sie das Gerät erst in Betrieb, wenn es vollständig aufgebaut und die korrekte Funktionsfähigkeit in Übereinstimmung mit dem Handbuch überprüft wurde.
- Lesen Sie das mitgelieferte Benutzerhandbuch vor dem ersten Gebrauch genau durch. Bewahren Sie das Handbuch auf, um es bei Bedarf konsultieren zu können.
- Führen Sie alle Montageschritte in der angegebenen Reihenfolge durch. Eine fehlerhafte Montage kann Verletzungen zur Folge haben.

## • BEWAHREN SIE DIESE ANLEITUNG AUF!

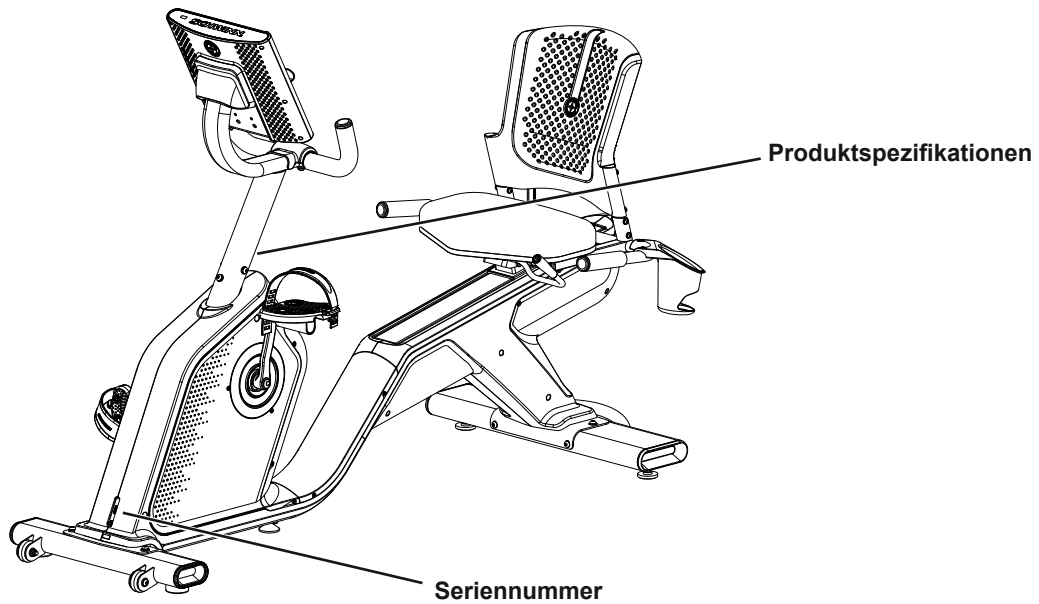
**Beachten Sie vor der Verwendung dieses Geräts folgende Warnungen:**

**!** Lesen Sie das Handbuch vollständig durch. Bewahren Sie das Handbuch auf, um es bei Bedarf konsultieren zu können.

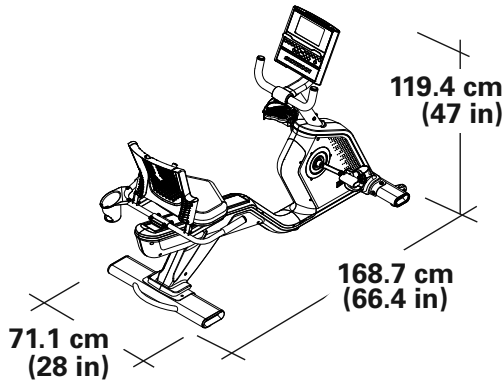
**Lesen Sie alle Warnhinweise auf dem Gerät. Wenn sich ein Warnaufkleber löst, unleserlich wird oder entfernt wurde, ersetzen Sie ihn. Für Geräte, die in den USA oder Kanada gekauft wurden, erhalten Sie Ersatzaufkleber beim Kundendienst. Für Geräte, die außerhalb der USA oder Kanada gekauft wurden, erhalten Sie Ersatzaufkleber bei Ihrem Händler vor Ort.**

- Kinder dürfen sich nicht auf dem Gerät oder in der Nähe des Geräts aufhalten. Bewegliche Teile und andere Gerätekomponenten stellen eine Gefahr für Kinder dar.
- Das Gerät ist nicht für die Verwendung durch Personen unter 14 Jahren geeignet. Personen im Alter von 14 bis 17 Jahren müssen bei der Nutzung dieses Geräts beaufsichtigt werden.
- Vor Beginn des Trainings sollten Sie Ihren Hausarzt konsultieren. Beenden Sie das Training sofort, wenn Sie Schmerzen oder ein Engegefühl im Brustkorb, Atemnot oder Schwindelanfälle verspüren. Konsultieren Sie Ihren Arzt, bevor Sie wieder mit dem Gerät trainieren. Die vom Computer berechneten oder gemessenen Werte dienen nur als Bezugsgrößen.

- Prüfen Sie das Gerät vor jeder Verwendung auf lose Teile oder Verschleißerscheinungen. Verwenden Sie es nicht, falls Sie solche Teile finden. Prüfen Sie Sattel, Pedale und Tretkurbeln regelmäßig. Für Geräte, die in den USA oder Kanada gekauft wurden, wenden Sie sich für Reparaturen an den Kundendienst. Für Geräte, die außerhalb der USA oder Kanada gekauft wurden, wenden Sie sich für Reparaturen an Ihren Händler vor Ort.
- Maximales Benutzergewicht: 150 kg 330 lb. Sie dürfen das Gerät nicht verwenden, wenn Sie mehr wiegen.
- Das Gerät ist für den Heimbereich oder den gewerblichen Einsatz geeignet. Wenn das Gerät im gewerblichen Bereich oder in einem Studio aufgestellt wird, darf dies nur in Bereichen geschehen, wo der Zugang und Bedienung des Geräts von autorisiertem Personal überwacht wird. Außerdem sollte die Nutzung auf 3 Stunden pro Tag begrenzt werden. Die Handhabung hängt unter anderem vom spezifischen Umfeld, in dem das Gerät aufgestellt wird, von der Sicherheit dieses Umfeldes und von der Vertrautheit der Nutzer mit dem Gerät ab. Da das Gerät zuvor von anderen verwendet worden sein wird, vergewissern Sie sich, dass der Sattel, die Pedale und der Lenker korrekt eingestellt, festgezogen und gesichert sind.
- Tragen Sie keine weite Kleidung oder Schmuck. Dieses Gerät enthält bewegliche Teile. Greifen Sie nicht mit Fingern oder anderen Gegenständen in sich bewegende Teile des Trainingsgeräts.
- Montieren und verwenden Sie das Gerät nur auf einer stabilen, ebenen und horizontalen Fläche.
- Die Pedale müssen ruhig stehen, bevor Sie aufsteigen. Seien Sie beim Auf- und Absteigen sehr vorsichtig.
- Ziehen Sie vor Wartungs- und Servicearbeiten am Gerät das Stromkabel aus dem Stecker.
- Betreiben Sie das Gerät nicht im Außenbereich oder in feuchter Umgebung. Halten Sie die Pedale sauber und trocken.
- Halten Sie an der Aufstiegsseite und an der Rückseite des Geräts einen Bereich von 0,6 m frei. Dies ist der empfohlene Sicherheitsabstand für einen ungehinderten Zugang zum Gerät, einen ungehinderten Bewegungsraum um das Gerät herum sowie für einen Notabstieg vom Gerät. Innerhalb dieses Bereichs dürfen sich während des Trainings keine weiteren Personen aufhalten.
- Überanstrengen Sie sich beim Training nicht. Verwenden Sie das Gerät nur wie im Handbuch beschrieben.
- Befestigen Sie alle Positionskomponenten korrekt und sicher. Stellen Sie sicher, dass die Einstellkomponenten den Benutzer nicht verletzen können.
- Das Training auf diesem Gerät erfordert Koordination und Gleichgewicht. Machen Sie sich immer bewusst, dass es während des Trainings zu Geschwindigkeits- und Widerstandsänderungen kommen kann. Bereiten Sie sich darauf vor, um nicht das Gleichgewicht zu verlieren und sich zu verletzen.
- Wenn der Netzstecker eingesteckt ist, sollte das Gerät niemals unbeaufsichtigt bleiben. Ziehen Sie den Netzstecker, wenn das Gerät nicht verwendet wird bzw. wenn Teile montiert oder demontiert werden.
- Die Pedale niemals rückwärts treten. Dadurch können sich die Pedale lösen, was zu Schäden am Gerät und zu Verletzungen führen kann. Nutzen Sie das Gerät niemals mit lockeren Pedalen.
- Dieses Gerät ist nicht zur Verwendung durch Personen (einschließlich Kinder) mit eingeschränkten körperlichen, sensorischen oder geistigen Fähigkeiten oder mit mangelnder Erfahrung und fehlenden Kenntnissen gedacht – es sei denn, diese Personen haben von einer Person, die für ihre Sicherheit verantwortlich ist, Anweisungen für den Gebrauch des Geräts erhalten oder werden von dieser beaufsichtigt.
- Kinder sollten beaufsichtigt werden, um sicherzustellen, dass sie nicht mit dem Gerät spielen.
- **BEWAHREN SIE DIESE ANLEITUNG AUF!**



Dieses Produkt entspricht den Bestimmungen der Richtlinie 2014/53/EU der Europäischen Union zur Bereitstellung von Funkanlagen.



Maximalgewicht des Benutzers: 150 kg  
 Aufstellfläche gesamt: 11.994,6 cm<sup>2</sup>  
 Gerätegewicht: 48,8 kg

Stromzufuhr (Netzteil):  
 Eingangsspannung: 100 – 240 V AC, 50/60 Hz, 0,5 A  
 Ausgangsspannung: 12V DC, 3A



Dieses Gerät DARF NICHT im Müll entsorgt werden. Dieses Produkt muss recycelt werden. Entsorgen Sie dieses Gerät gemäß den Bestimmungen in Ihrer Region. Informieren Sie sich hierfür bei einem Entsorgungszentrum in Ihrer Nähe.

## Vor dem Geräteaufbau

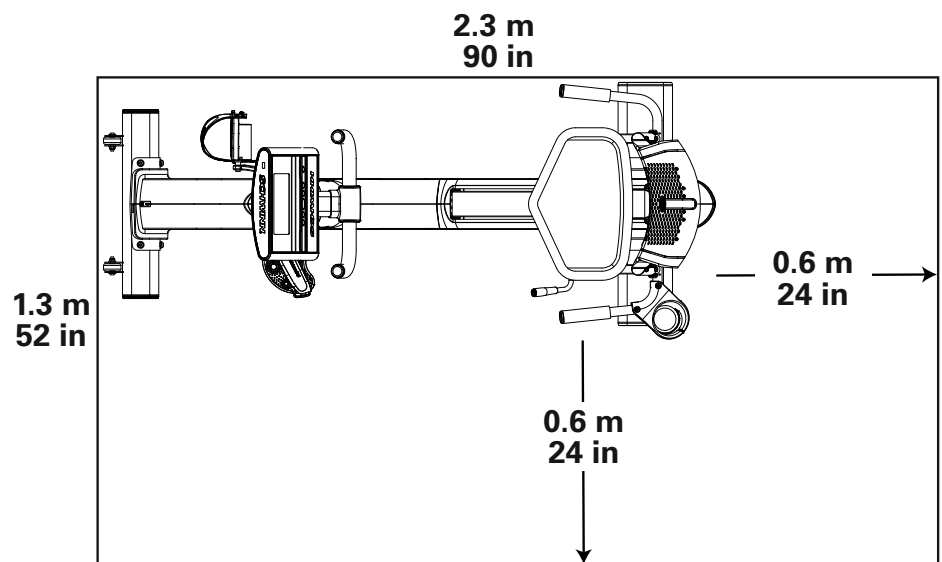
Wählen Sie den Ort, an dem das Gerät aufgestellt und betrieben werden soll. Für einen sicheren Betrieb muss das Gerät auf einer stabilen, ebenen Fläche aufgestellt werden. Wir empfehlen einen Montagebereich von 2,9 m x 1,9 m. Die geschätzte Montagezeit für das Gerät beträgt 60 bis 90 Minuten. Der Trainingsbereich muss mindestens 2,3 m x 1,3 m betragen.

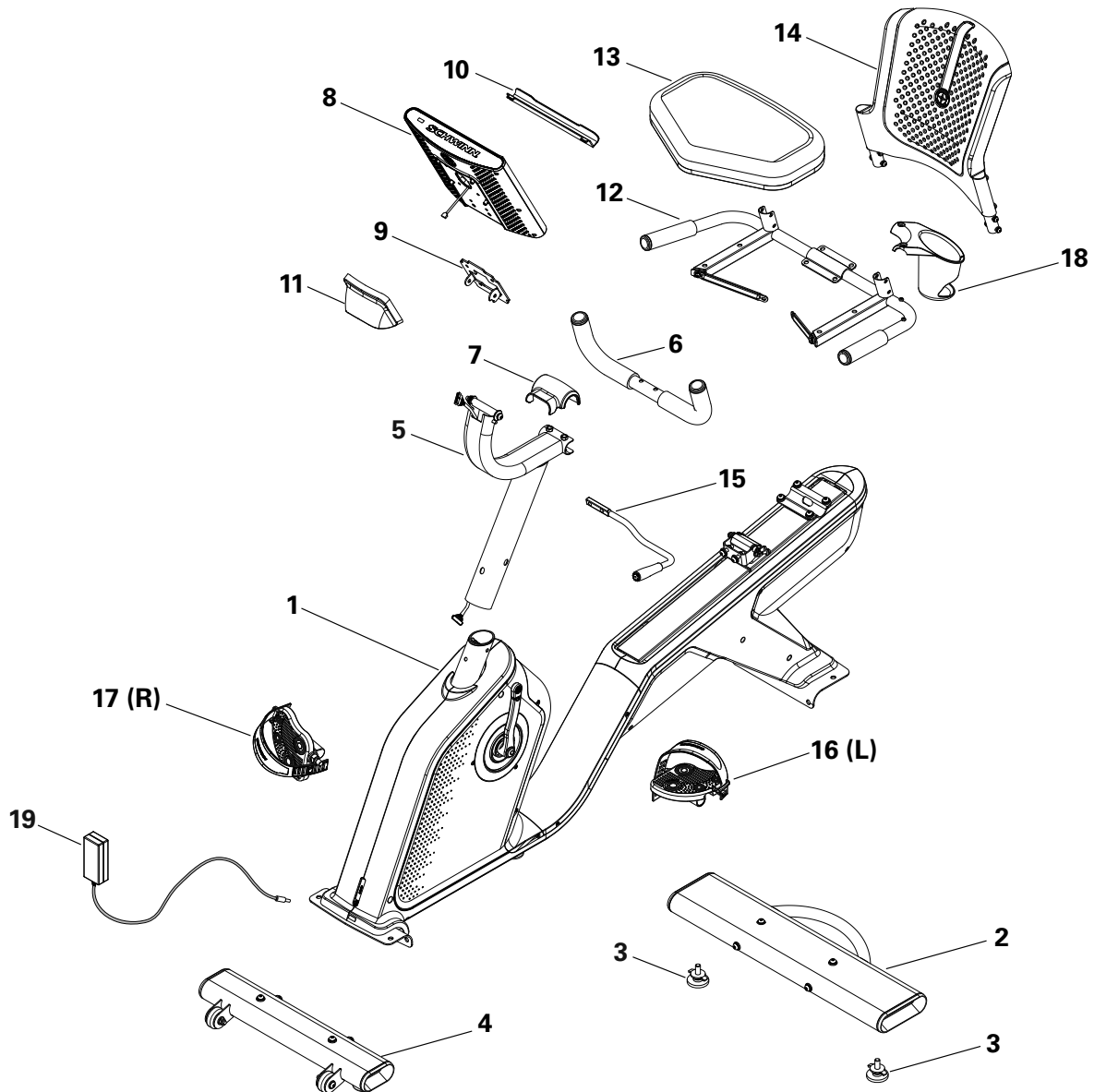
**ACHTUNG:** Untersuchen Sie das Gerät auf Teile, die bei der Lieferung beschädigt wurden. Falls Sie Schäden finden sollten, wenden Sie sich für weitere Unterstützung an den Kundendienst (USA/Kanada) oder Ihren Händler vor Ort (außerhalb der USA/Kanada).

## Montagetipps

Befolgen Sie beim Aufbau des Geräts die folgenden grundlegenden Punkte:

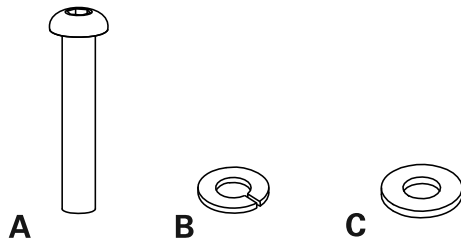
- Lesen und verstehen Sie vor der Montage den Abschnitt „Wichtige Sicherheitshinweise“.
- Legen Sie die für die einzelnen Montageschritte erforderlichen Teile bereit.
- Verwenden Sie die empfohlenen Schraubenschlüssel. Sofern nicht anders angegeben, drehen Sie Schrauben und Muttern nach rechts (im Uhrzeigersinn), um sie anzuziehen, und nach links (gegen den Uhrzeigersinn), um sie zu lösen.
- Blicken Sie beim Zusammenschrauben zweier Bauteile durch die Bohrungen, um den Sitz der Bauteile zu kontrollieren und ein Verkanten der Schrauben zu vermeiden.
- Die Montage muss durch zwei Personen erfolgen.





Artikel	Menge	Bezeichnung	Artikel	Menge	Bezeichnung
1	1	Hauptbauteil	11	1	Kurbelachsenblende
2	1	Hinterer Stabilisator	12	1	Sitzhalterung
3	2	Justierfüße	13	1	Sitzpolster
4	1	Vorderer Stabilisator	14	1	Rückenpolster
5	1	Konsolenstange	15	1	Griff zur Sitzeinstellung
6	1	Upright-Lenker	16	1	Linkes Pedal (L)
7	1	Lenkervorbauabdeckung	17	1	Rechtes Pedal (R)
8	1	Konsole	18	1	Getränkehalter
9	1	Konsolenhalterung	19	1	Netzteil
10	1	Medienablage *			

\* Diese Artikel befinden sich in dem dem Handbuch beiliegenden Beutel.



Artikel	Menge	Bezeichnung
A	4	Halbrund-Sechskantschraube M8x45
B	4	Federscheibe, M8
C	4	Unterlegscheibe schmal, M8

**Hinweis:** Bestimmte Schrauben auf der Schraubenkarte dienen als Ersatzschrauben. Die Hardware(\*) bezieht sich auf die Konsolenstange. Daher bleiben nach der korrekten Montage des Geräts einige Schrauben übrig.

## Werkzeug

### Mitgeliefert



4 mm  
6 mm

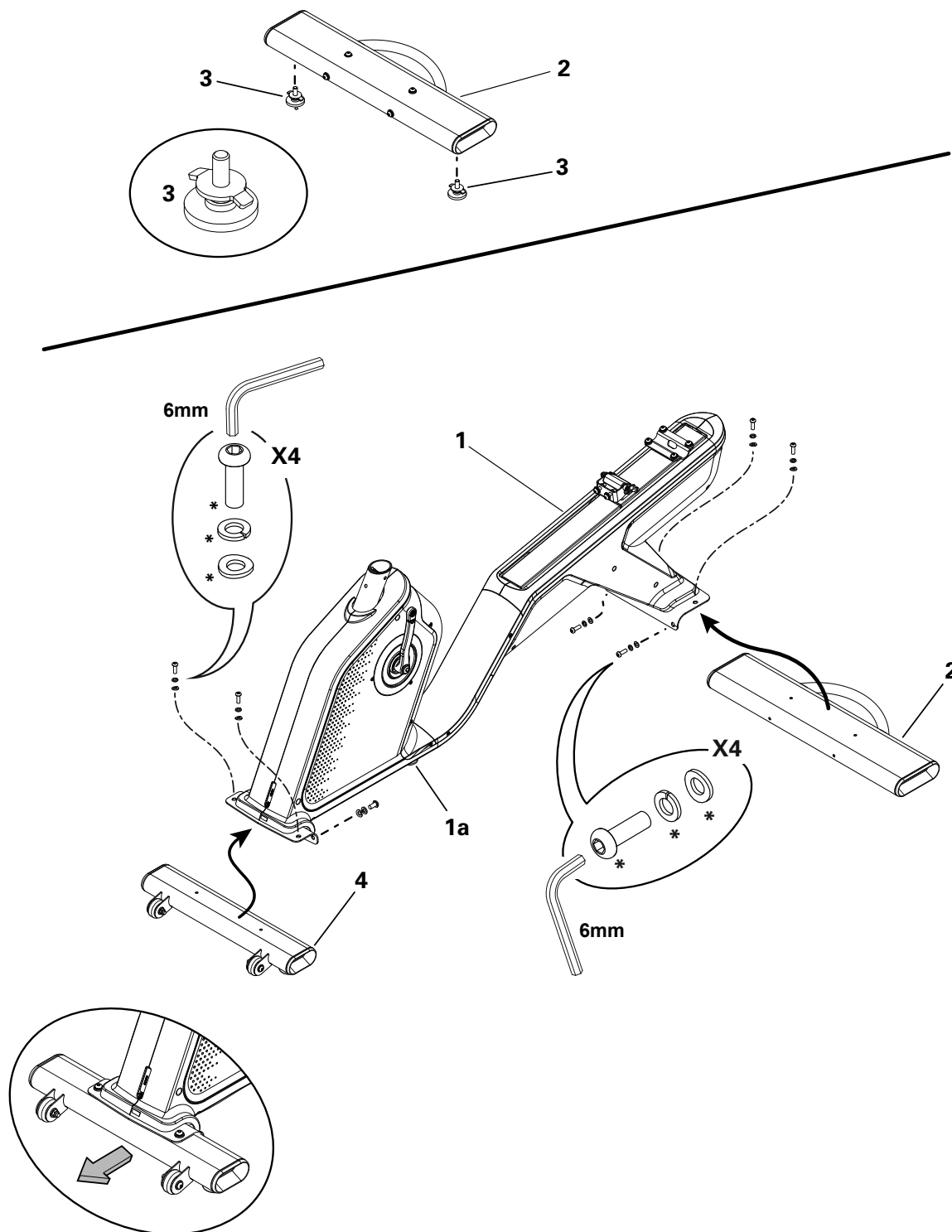


#2  
13 mm  
14 mm  
15 mm



## 1. Justierfüße an hinterem Stabilisator und Stabilisatoren an Hauptbauteil anbringen

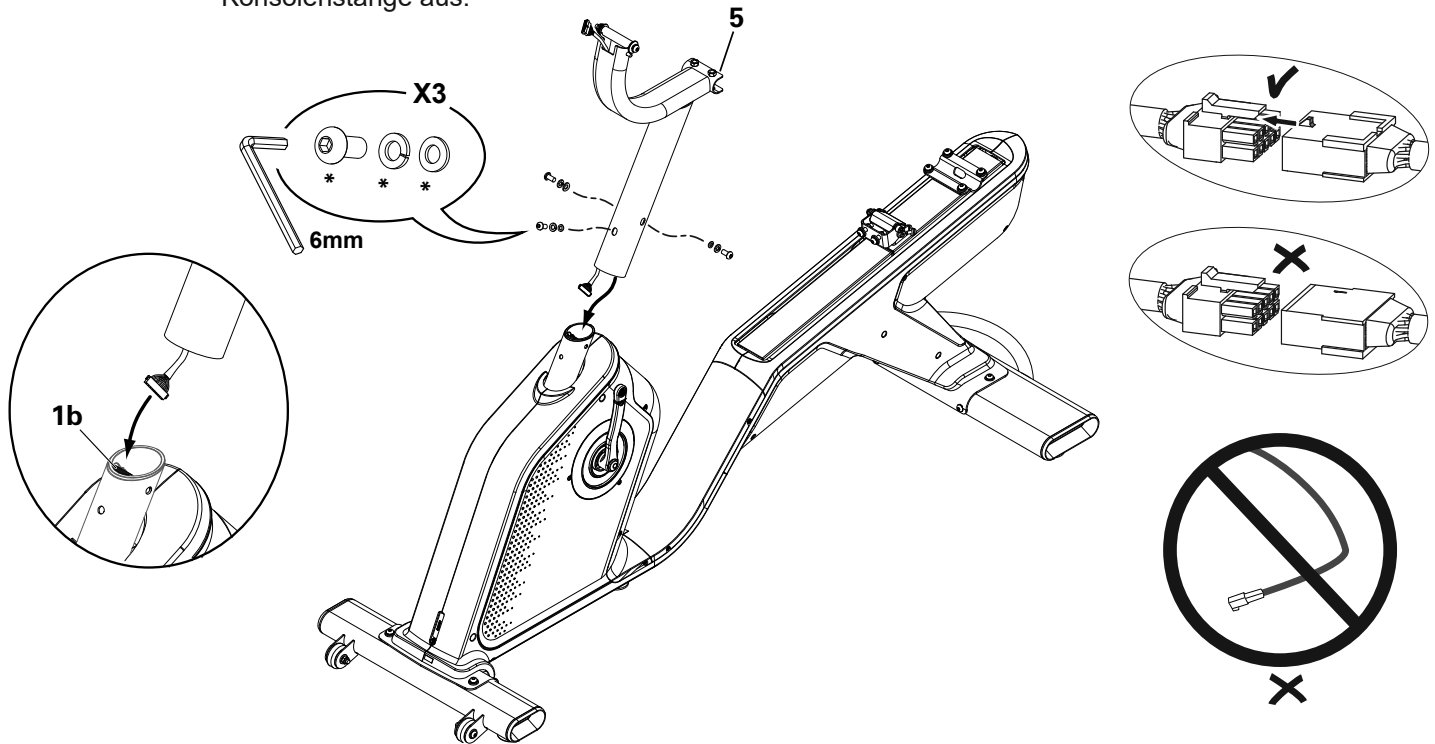
**Hinweis:** Schrauben (\*) sind vormontiert und befinden sich nicht auf der Schraubenkarte. Achten Sie darauf, dass der mittlere Justierfuß (1a) nicht zu hoch steht, um die Stabilität des Rahmens nicht zu beeinträchtigen. Ziehen Sie Schrauben zunächst mit der Hand und erst anschließend bis zum Anschlag fest.



## 2. Kabel verbinden und Konsole am Rahmen befestigen

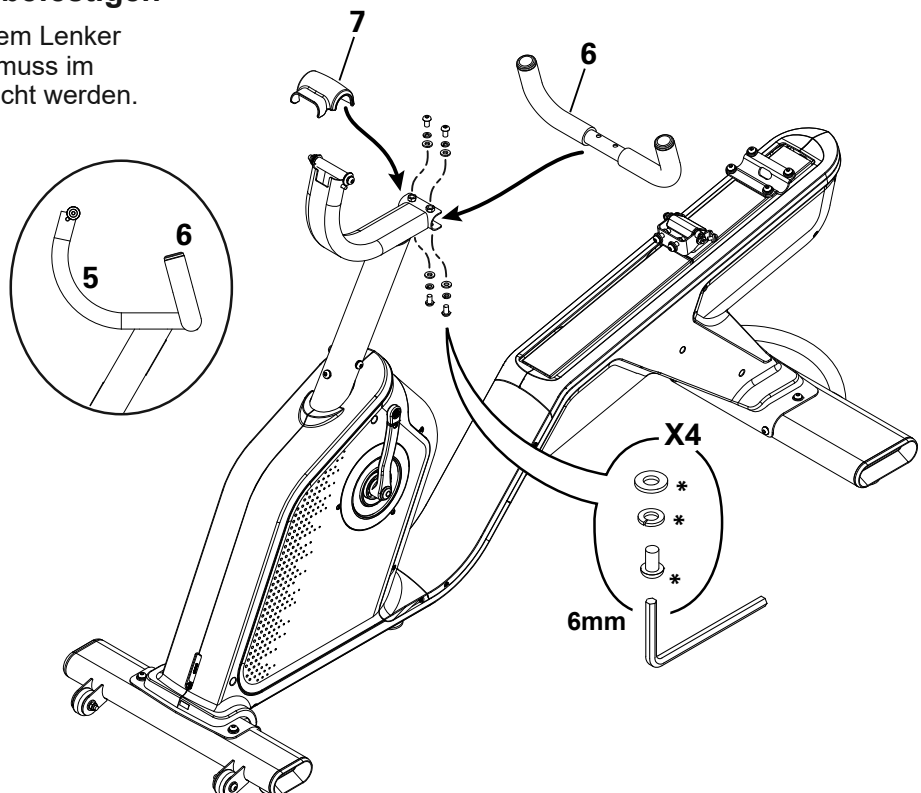
**ACHTUNG:** Entfernen Sie die vorinstallierten Schrauben (\*) von der Stangenbaugruppe. Der Rahmenstecker (1b) ist mit dem Kunststoffeinsatz in der Stange verbunden. Lassen Sie Kunststoffeinsatz und Kabelstecker in der jeweiligen Position und verbinden Sie das Kabel der Konsolenstange vorsichtig. Richten Sie die Clips an den Kabelsteckern aus. Die Stecker müssen einrasten. Die Kabel dürfen nicht eingeklemmt oder durchgeschnitten werden.

Lassen Sie keine Schrauben in die Maschine fallen. Richten Sie Spannscheiben an der Konsolenstange aus.



## 3. Lenker an der Konsolenstange befestigen

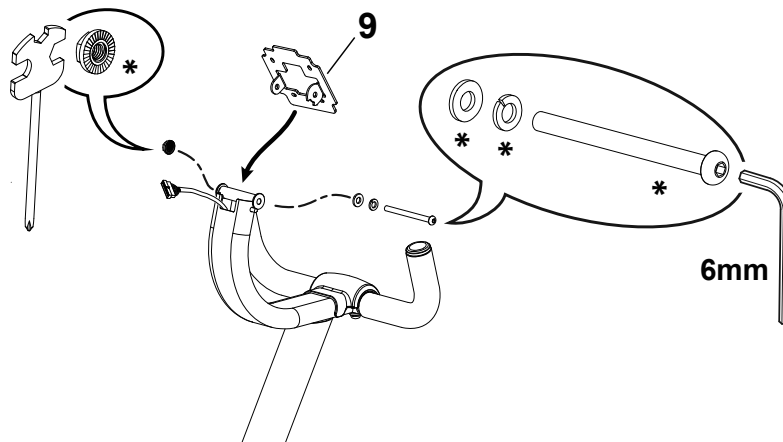
**ACHTUNG:** Schrauben (\*) sind auf dem Lenker vormontiert. Der Lenker muss im richtigen Winkel angebracht werden. Ziehen Sie die Schrauben von Hand fest. Bringen Sie die Abdeckung (7) am Lenker an.



## 4. Konsolenhalterung an der Konsole anbringen Mast

**Hinweis:** Schrauben (\*) sind auf der Konsolenstange vormontiert.

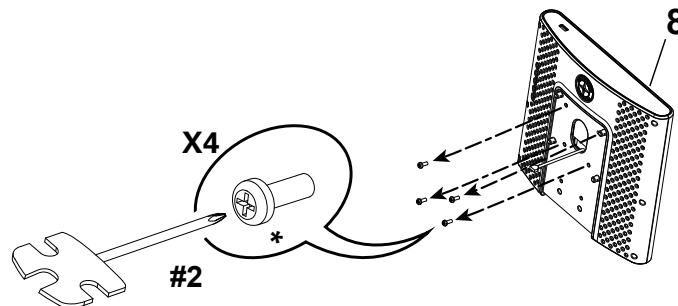
**ACHTUNG:** Die Kabel dürfen nicht durch Schnitte beschädigt oder eingeklemmt werden.



## 5a. Konsolenschrauben entfernen

**Hinweis:** Entfernen Sie die vormontierten Schrauben (\*) hinten an der Konsole.

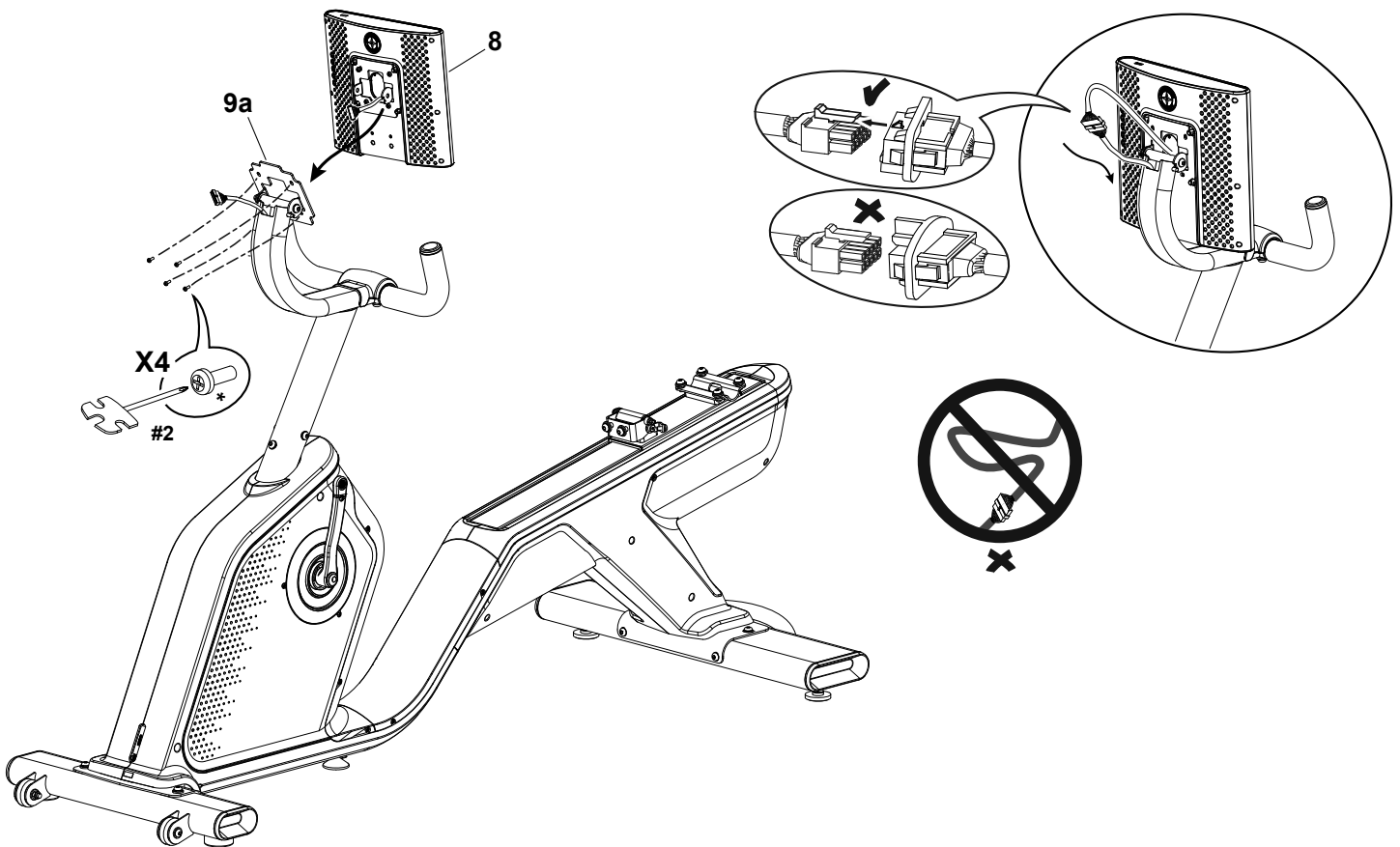
**ACHTUNG:** Die Schrauben dürfen nicht in die Konsole fallen. Die Kabel dürfen nicht durch Schnitte beschädigt oder eingeklemmt werden.



## 5b. Konsole an der Konsolenstange anbringen

**ACHTUNG:** Dieser Schritt erfordert zwei Personen. Die Kabel dürfen nicht durch Schnitte beschädigt oder eingeklemmt werden.

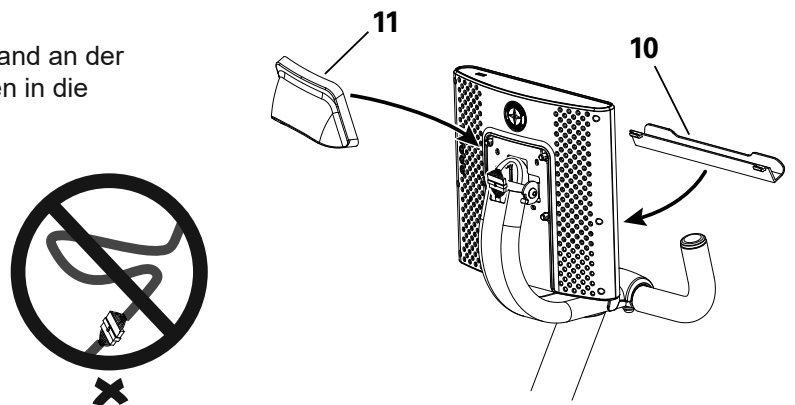
**Hinweis:** Neigen Sie die Konsole, um die breite Lasche (9a) oben auf der Konsolenhalterung zu befestigen. Führen Sie das Konsolenkabel durch den Lenker. Bringen Sie die Konsole an der Konsolenhalterung an, bevor Sie die Kabel anschließen. Ziehen Sie zunächst die unteren Schrauben (\*) und dann alle Schrauben fest. Verbinden Sie das Konsolenkabel mit dem Kabel an der Konsolenstange. Richten Sie die Clips an den Kabelsteckern aus. Die Stecker müssen einrasten. Drücken Sie das überschüssige Kabel nach unten in die Konsolenstange.



## 5c. Kurbelachsenblende und Medienablage montieren

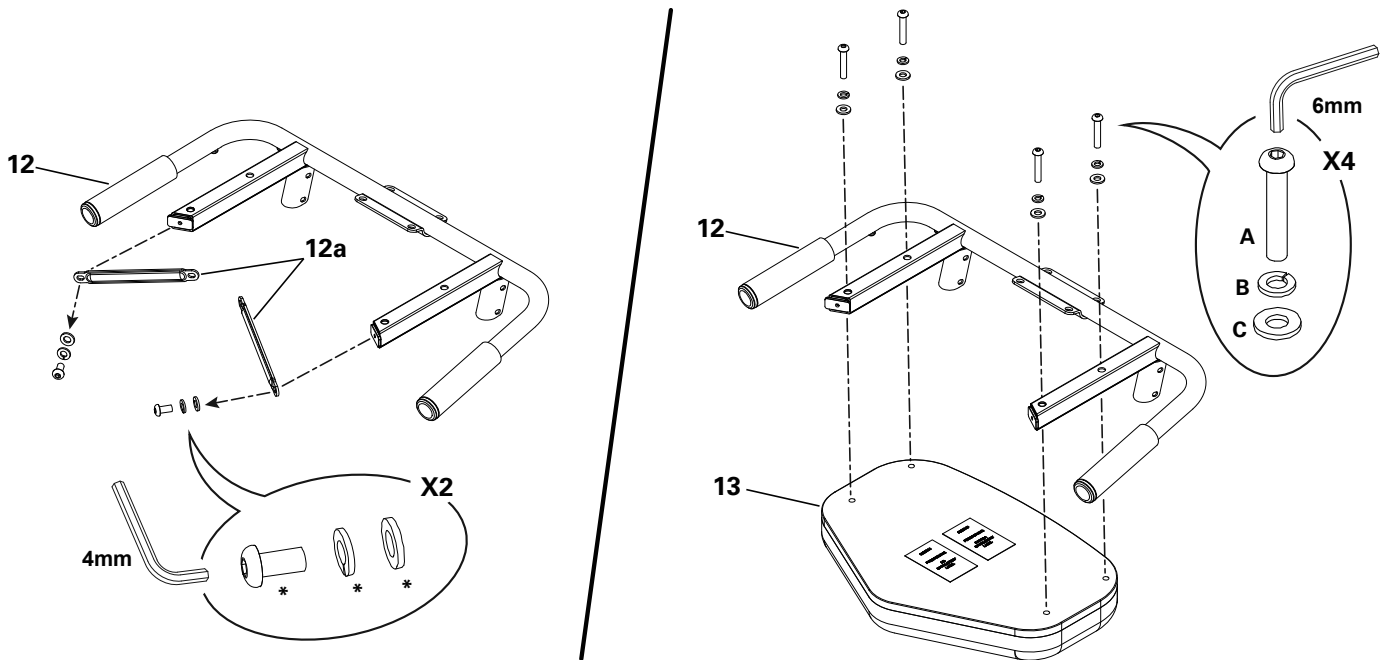
**ACHTUNG:** Die Kabel dürfen nicht durch Schnitte beschädigt oder eingeklemmt werden.

**Hinweis:** Entfernen Sie die Folie von dem Klebeband an der Medienablage. Schieben Sie die Laschen in die Schlitze an der Konsolenvorderseite und drehen Sie die Medienablage nach unten. Drücken Sie sie fest und gleichmäßig gegen die Konsolenvorderseite, damit die Medienablage mit dem Klebeband sicher hält.



## 6. Stützen vom Sitz entfernen und Polster anbringen

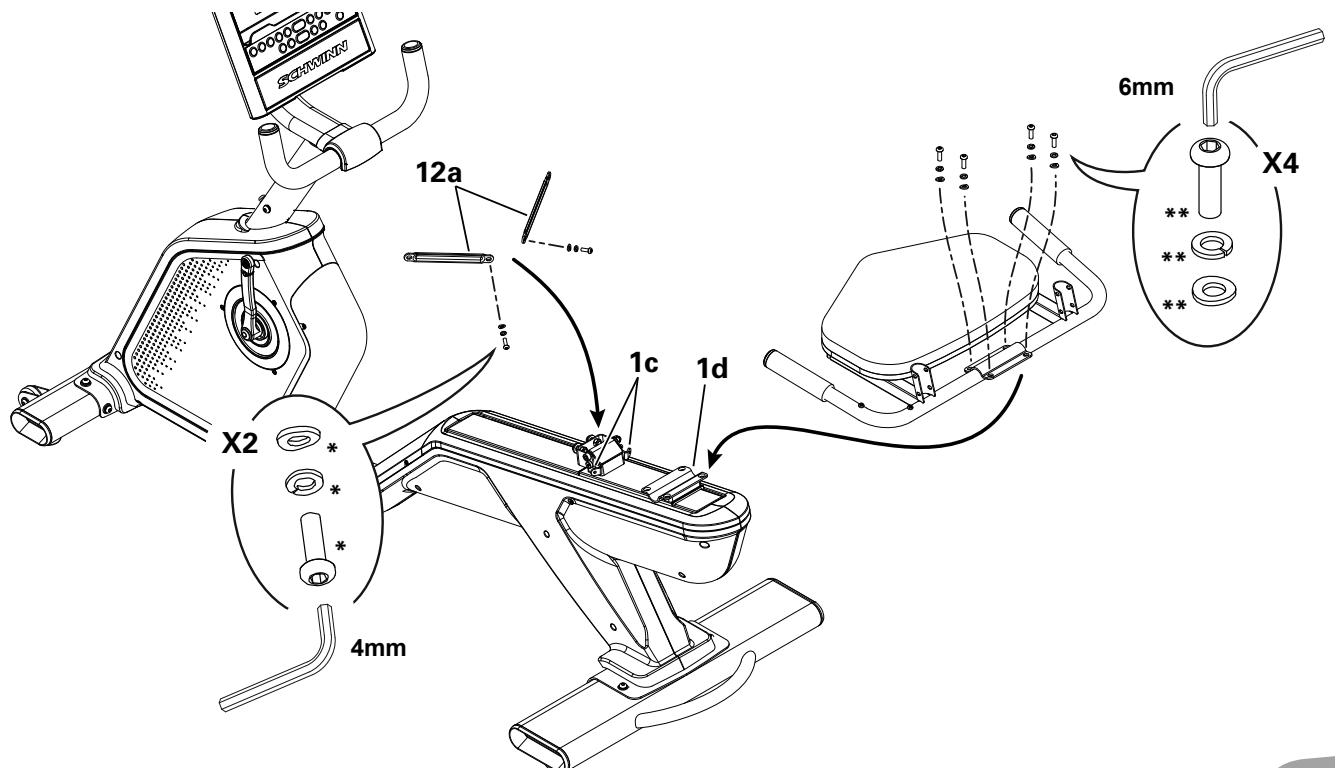
**ACHTUNG:** Bewahren Sie Stützen (12a) und Schrauben (\*) für Schritt 8 auf. Bringen Sie die Sitzhalterung an. Ziehen Sie die Schrauben fest.



## 7. Stützen und Sitzhalterung an der Sitzschiene anbringen

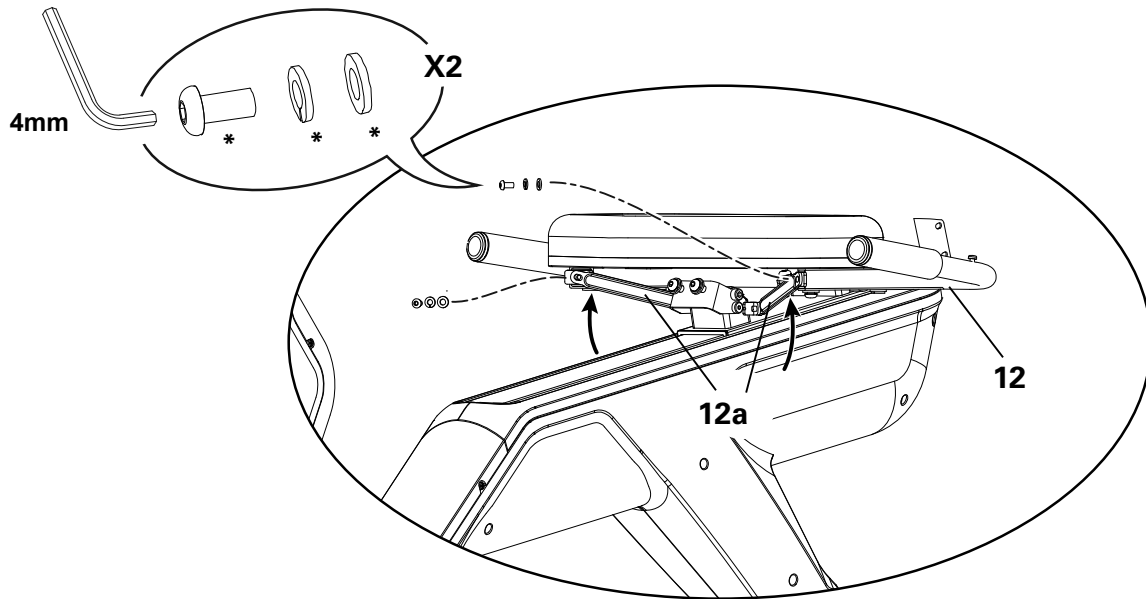
**ACHTUNG:** Entfernen Sie die vorinstallierten Schrauben (\*) aus der Sitzhalterung (1c) und die Schrauben (\*\*) aus der Lenkerhalterung (1d). Befestigen Sie die Stützen (12a) mit den Schrauben (\*) an der Sitzhalterung (1c). Ziehen Sie sie von Hand fest.

Befestigen Sie die Sitzhalterung mit dem Rest der Schrauben (\*\*) an der Lenkerhalterung (1d). Ziehen Sie sie von Hand fest.



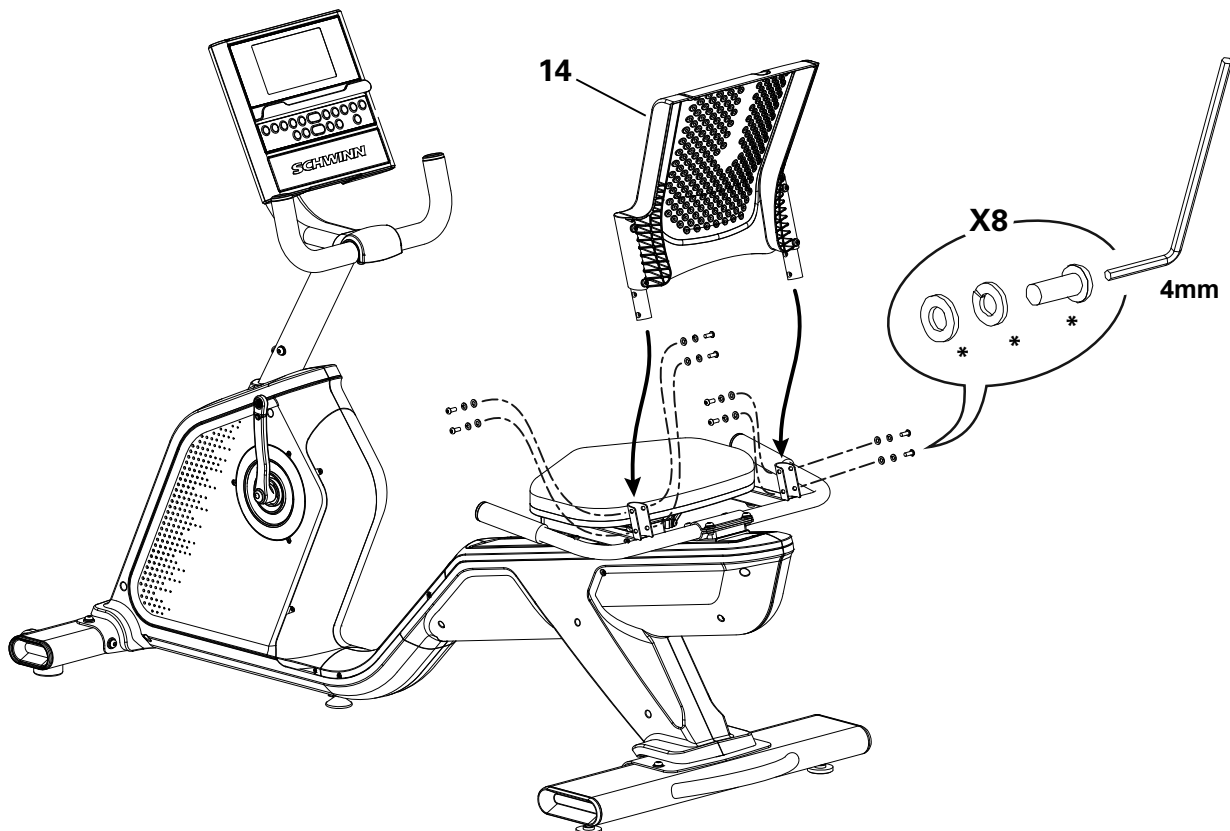
## 8. Stützen an der Sitzhalterung anbringen

**ACHTUNG:** Drehen Sie die Stützen (12a) nach oben und setzen Sie die Schrauben (\*) aus Schritt 6) wieder ein, um die Stützen an der Sitzhalterung (12) anzubringen. Ziehen Sie sie von Hand fest. Sobald alle Schrauben wieder eingesetzt sind, ziehen Sie die Schrauben der Sitzhalterung aus Schritt 7 und 8 vollständig fest.



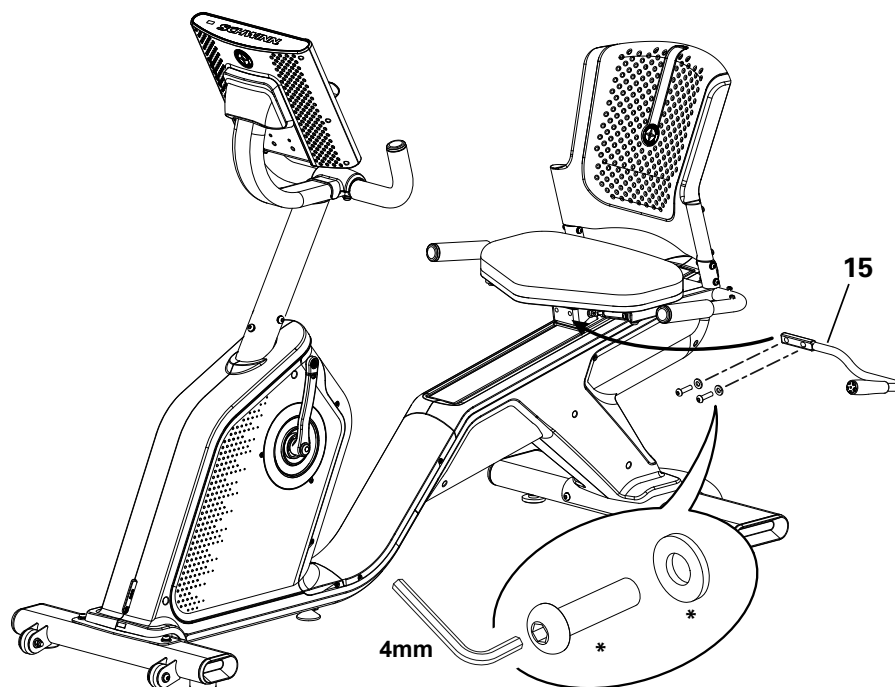
## 9. Rückenlehne an der Sitzhalterung anbringen

**ACHTUNG:** Die Schrauben (\*) sind an der Rückenlehne vormontiert und befinden sich nicht auf der Schraubenkarte. Eingesetzte Schrauben müssen fest angezogen werden.



## 10. Griff zur Sitzeinstellung befestigen

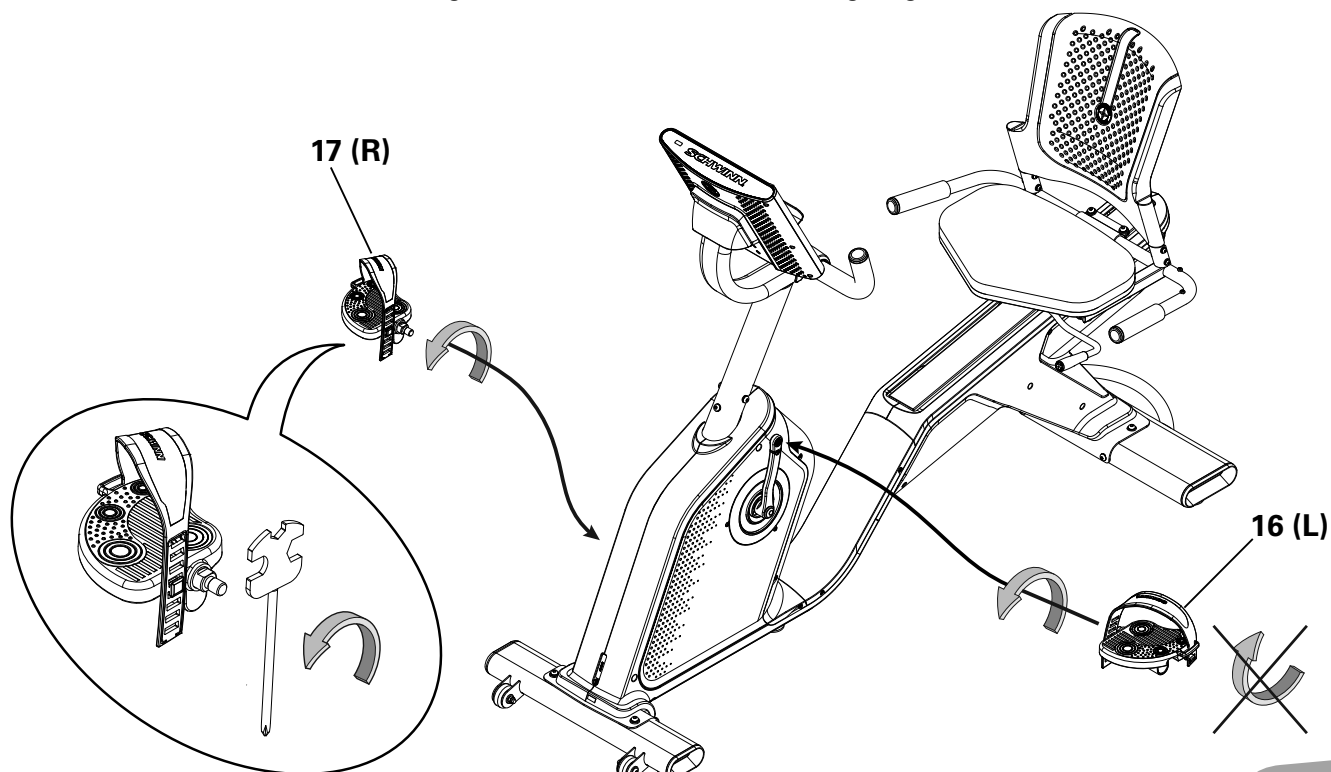
**ACHTUNG:** Schrauben (\*) sind vormontiert und befinden sich nicht auf der Schraubenkarte.



## 11. Riemen an Pedalen anbringen und Pedale montieren

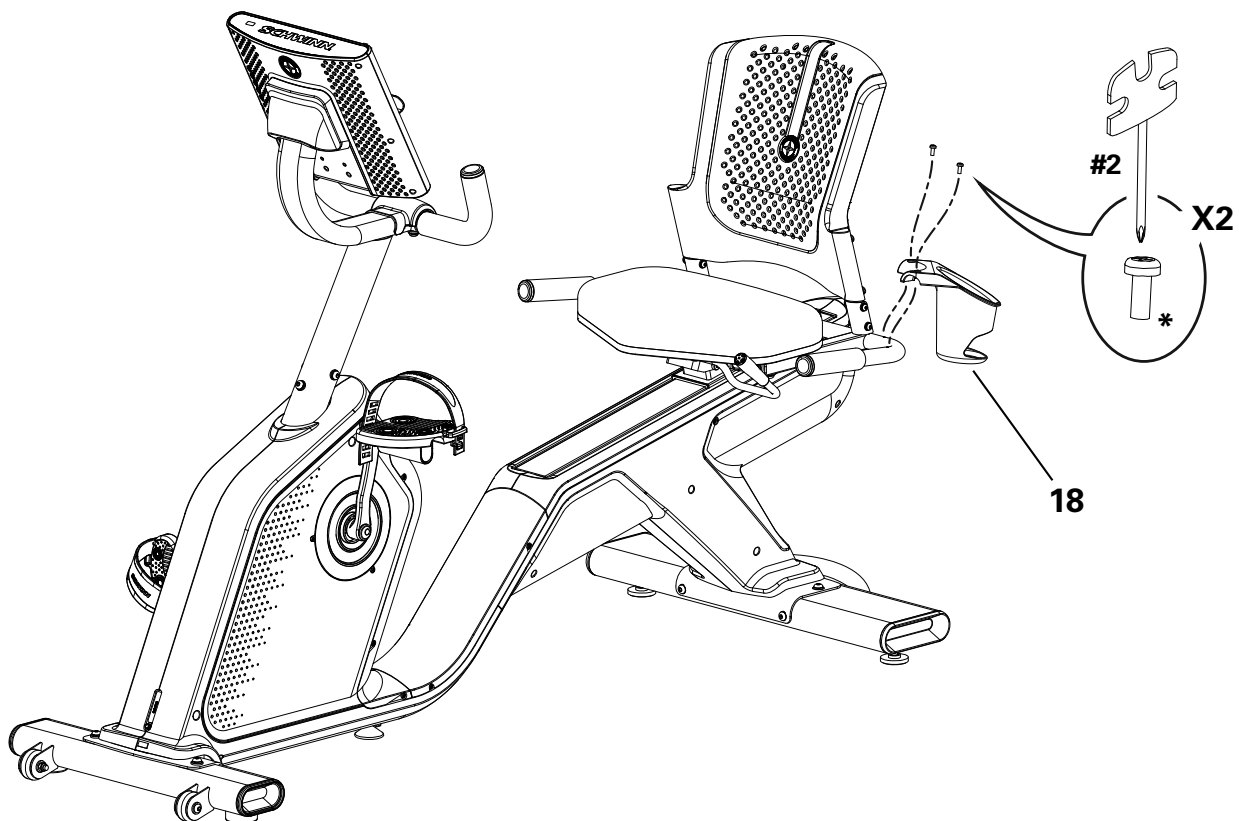
**!** Wenn die Gewinde durch eine fehlerhafte Montage beschädigt werden, können sie sich bei Gebrauch vom Rad lösen oder abbrechen. Es besteht Verletzungsgefahr.

**Hinweis:** Das linke Pedal hat ein umgekehrtes Gewinde. Die Pedale müssen auf der richtigen Seite des Rads angebracht werden. Die Ausrichtung erfolgt aus sitzender Position. Das linke Pedal ist mit "L", das rechte mit "R" gekennzeichnet. Drehen Sie die Pedale zunächst mit der Hand fest und ziehen Sie sie dann mit dem Pedalschlüssel vollständig fest. Die Pedale müssen fest angezogen sein.



## 12. Getränkehalter am Rahmen befestigen

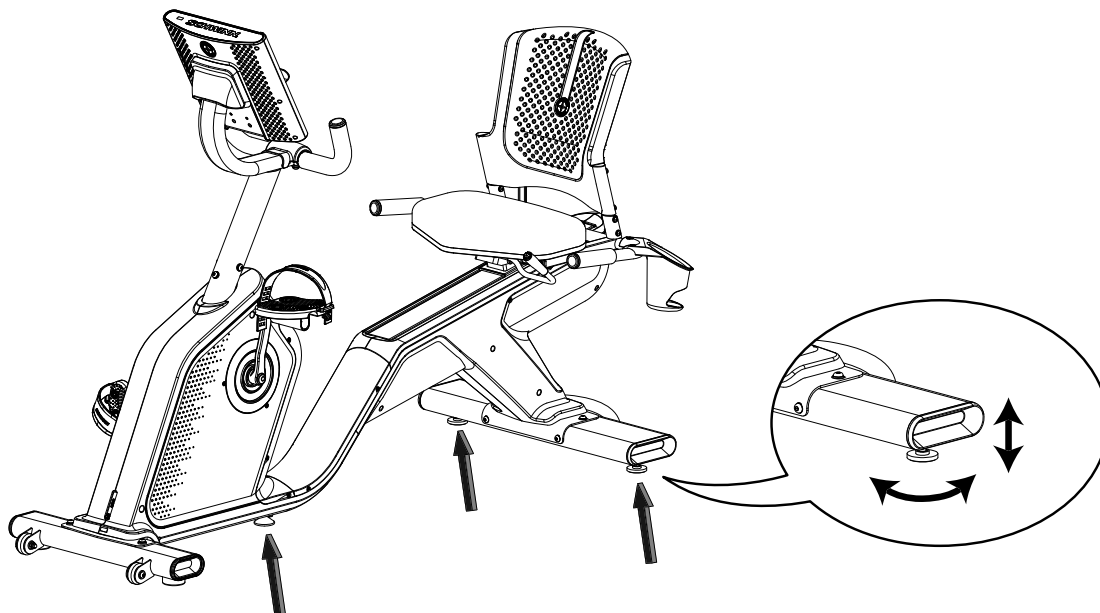
**ACHTUNG:** Schrauben (\*) sind vormontiert und befinden sich nicht auf der Schraubenkarte.



## 13. Justierfüße einstellen

Lösen Sie die obere Sperrmutter. Drehen Sie den Justierfuß auf die gewünschte Höhe. Stellen hinter die hinteren Justierfüße so ein, dass das die Gerät eben steht. Ziehen Sie die Sperrmuttern fest. Stellen Sie dann den mittleren Justierfuß so ein, dass er Kontakt mit dem Boden hat, und ziehen Sie die Sperrmuttern fest. Stellen Sie sicher, dass das Gerät eben steht.

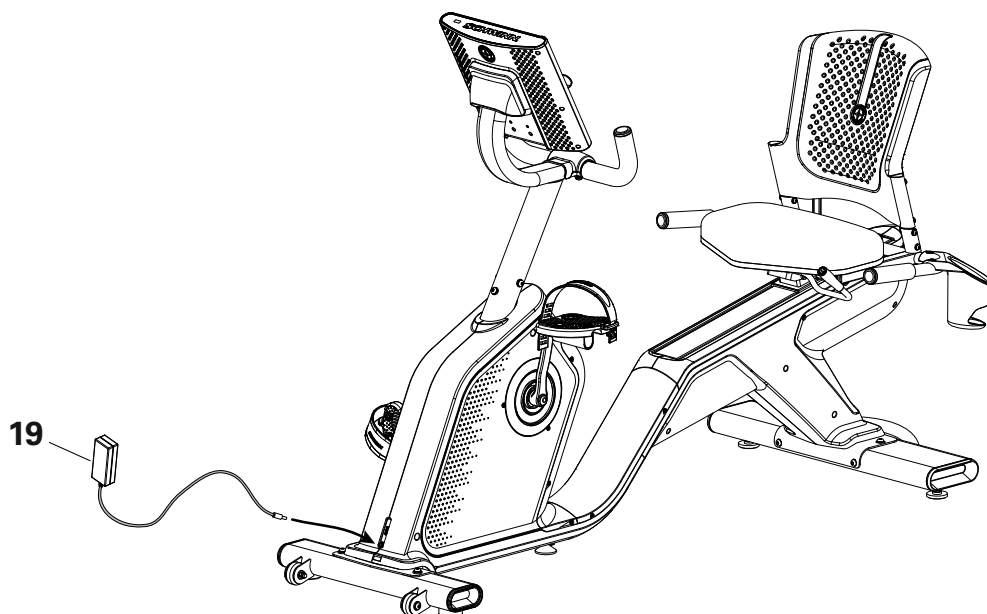
**!** Drehen Sie die Justierfüße niemals so weit heraus, dass sie sich aus dem Gerät lösen. Es kann zu Verletzungen oder zu Schäden am Gerät kommen.





## 14. Netzteil am Rahmen befestigen

**ACHTUNG:** Achten Sie darauf, dass der Stecker vollständig in die Steckdose am Gerät eingesteckt ist.



## 15. Abschlussinspektion

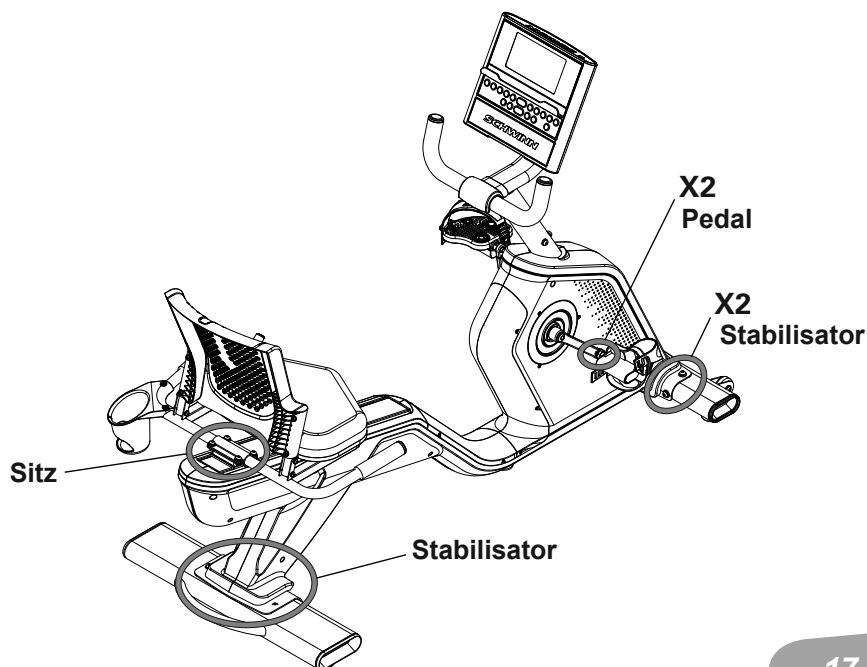
Überprüfen Sie, ob alle Schrauben festgezogen sind und alle Bauteile ordnungsgemäß zusammengebaut wurden.

Notieren Sie die Seriennummer im dafür vorgesehenen Feld vorne in diesem Handbuch.

Entfernen Sie vorsichtig die Schutzfolie von Display, Tastatur und Konsolenoberseite. Aufgrund statischer Entladungen kann es zu so genannten "Geisterbildern" auf dem Bildschirm kommen. Diese verschwinden aber nach wenigen Minuten wieder.

**⚠** Nehmen Sie das Gerät erst in Betrieb, wenn es vollständig aufgebaut und die korrekte Funktionsfähigkeit in Übereinstimmung mit dem Benutzerhandbuch überprüft wurde.

**ACHTUNG:** Nach den ersten Trainingseinheiten müssen einige Schrauben nachgezogen werden. Für einen störungs- und vibrationsfreien Betrieb sollten die gekennzeichneten Schrauben nach drei Trainingseinheiten nachgezogen werden. Im Wartungskapitel dieses Handbuchs erhalten Sie Informationen zu den empfohlenen Wartungsintervallen.

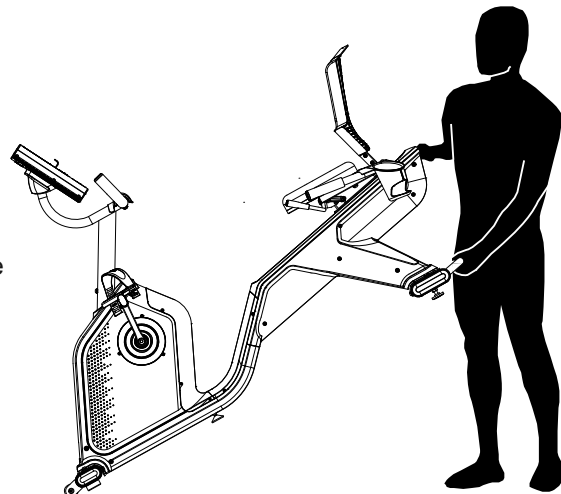


## Bewegen des Geräts

**!** Das Gerät kann je nach körperlicher Kraft von einer oder mehreren Personen umgestellt werden. Alle Beteiligten sollten körperlich in der Lage sein, das Gerät sicher zu bewegen.

1. Ziehen Sie das Netzkabel.
2. Heben Sie das Gerät am Transportgriff vorsichtig an, sodass es auf den Transportrollen steht.
3. Schieben Sie das Gerät zur gewünschten Position.
4. Setzen Sie das Gerät vorsichtig ab.

**ACHTUNG:** Seien Sie beim Umstellen des Rads sehr vorsichtig. Plötzliche Bewegungen können den Computer beschädigen.



## Justieren des Geräts

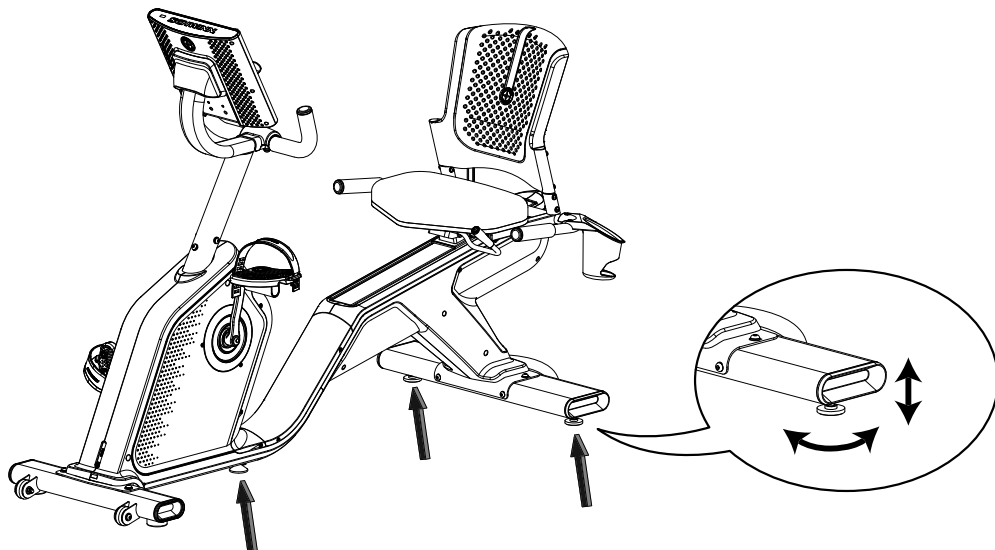
Justiervorrichtungen befinden sich an jeder Seite des hinteren Stabilisators und an der Rahmenschiene. Stellen hinter die hinteren Justierfüße so ein, dass das die Gerät eben steht. Stellen Sie dann den mittleren Justierfuß so ein, dass er Kontakt mit dem Boden hat.

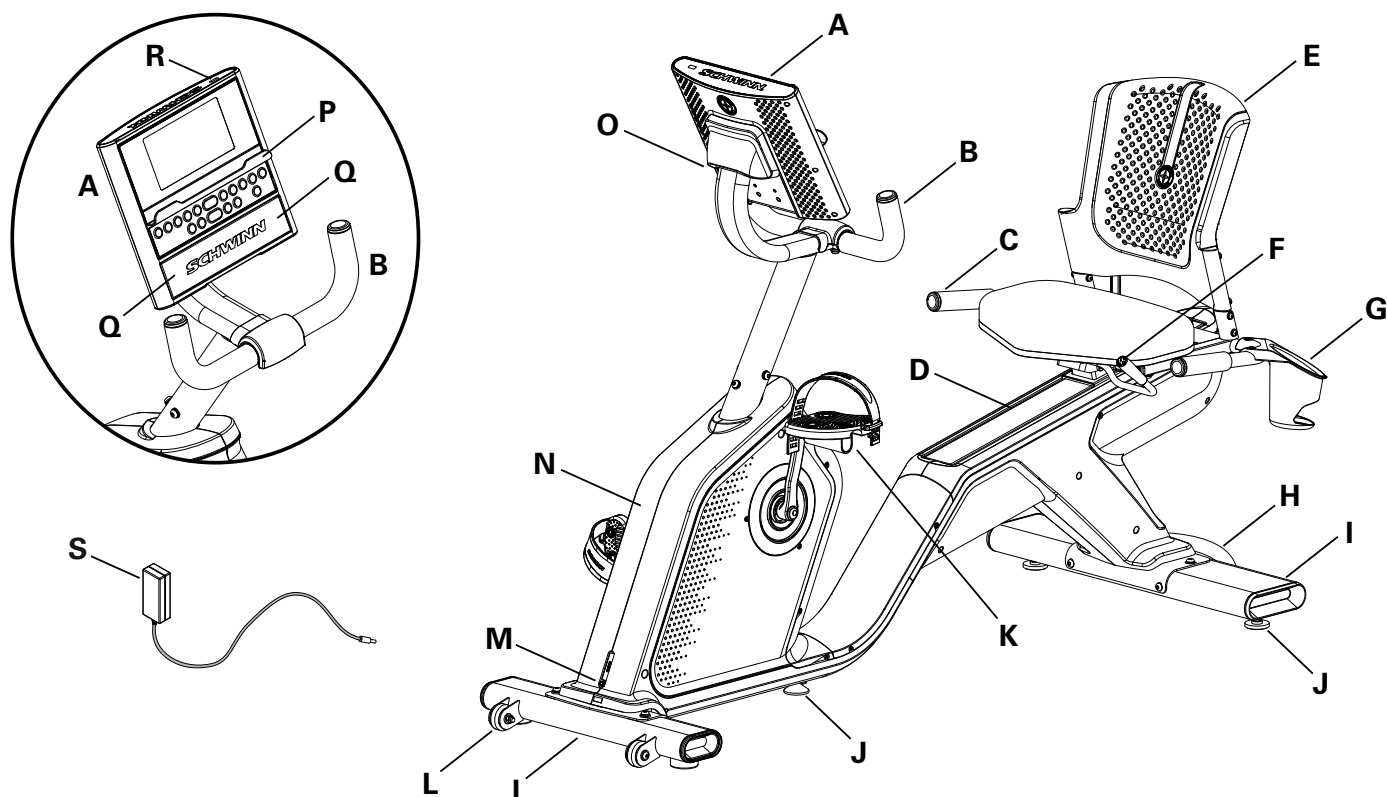
1. Lösen Sie die obere Sperrmutter.
2. Drehen Sie den Justierfuß auf die gewünschte Höhe.

**!** Drehen Sie die Justierfüße niemals so weit heraus, dass sie sich aus dem Gerät lösen. Es kann zu Verletzungen oder zu Schäden am Gerät kommen.

3. Ziehen Sie die obere Sperrmutter an, um den Justierfuß zu arretieren.

Überprüfen Sie, ob das Rad eben und stabil steht, bevor Sie mit dem Training beginnen.





A	Konsole	L	Transportrad
B	Lenker (aufrecht)	M	Stromanschluss
C	Griff seitlich	N	Voll verkleidetes Schwungrad
D	Sitzschiene	O	Verstellbare Konsolenstange
E	Verstellbarer Sitz	P	Medienablage
F	Griff zur Sitzeinstellung	Q	Lautsprecher
G	Getränkehalter	R	USB-Anschluss
H	Transportgriff	S	Netzteil
I	Stabilisator	T	Bluetooth®-Herzfrequenz (HF)-Empfänger (nicht abgebildet)
J	Justierfuß	U	Bluetooth®-Verbindung (nicht gezeigt)
K	Pedal		

**WARNUNG!** Die vom Computer berechneten oder gemessenen Werte dienen nur als Bezugsgrößen. Die angezeigte Herzfrequenz ist ein Näherungswert und sollte nur als Referenz dienen. Überanstrengungen können zu ernststen Verletzungen oder zum Tod führen. Wenn Ihnen schwindelig ist oder Sie sich unwohl fühlen, beenden Sie das Training sofort.

## Funktionen der Konsole

Die Konsole gibt Ihnen wichtige Informationen zu Ihrem Training und steuert die Widerstandsstufen. Die Konsole verfügt über Touch-Control-Tasten für die Navigation durch die Trainingsprogramme.



## Funktionen des Tastenfeldes

Tasten für die Schnelleinstellung: Verändern des Widerstands während des Trainings.

Programmtasten: Tippen Sie auf diese Tasten, um sich durch die verschiedenen Trainingsprogramme zu bewegen.

Start: Startet ein Trainingsprogramm, bestätigt eine Eingabe oder setzt ein pausiertes Training fort.

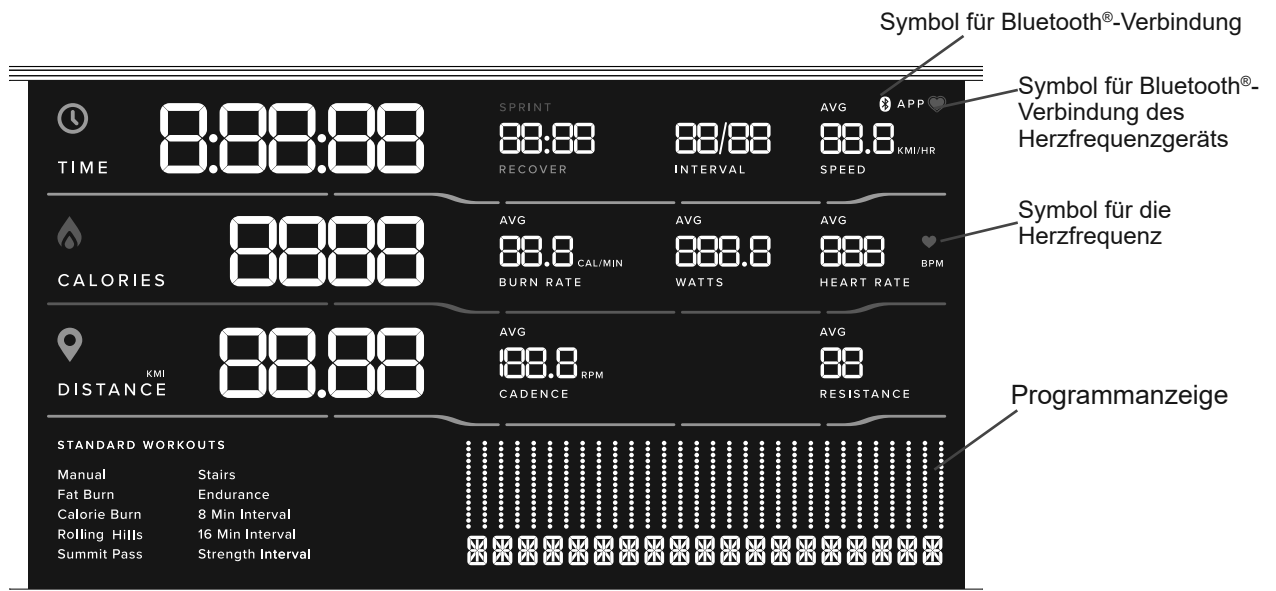
Pause / Stopp: Hält ein aktives Trainingsprogramm an oder beendet ein unterbrochenes Training.

Auf (▲): Steigert den Trainingswiderstand oder wechselt zu einer anderen Option.

Ab (▼): Reduziert den Trainingswiderstand oder wechselt zu einer anderen Option.

Lautstärke: Stellt die Lautstärke der Konsole ein. Sie können zwischen drei Lautstärkestufen wählen: Aus, 1, 2 (Standard), 3. **Die Lautstärke Ihres persönlichen Wiedergabegeräte ist davon nicht betroffen.**

Reset-Taste (Schwinn™-Logo): Nur für den technischen Service. Wenn diese Taste während des Einschaltens gedrückt wird, werden die Konsoleinstellungen auf die Werkseinstellungen zurückgesetzt. Die Konsole benötigt Updates, um korrekt zu funktionieren. Trainingsdaten sind nicht betroffen.



## Konsolendisplay

Das Bluetooth®-Symbol leuchtet auf, wenn die Konsole mit der App gekoppelt ist.

Bluetooth®- Herzfrequenzüberwachung verbunden: Leuchtet auf, wenn die Konsole mit einem Bluetooth®-Herzfrequenzüberwachungsgerät gekoppelt ist.

Herzfrequenzerkennung: Leuchtet auf, wenn die Konsole ein Herzfrequenzsignal von einem Bluetooth®-fähigen Herzfrequenzgerät empfängt.

### Zeit

In der Zeitanzeige wird die Gesamttrainingszeit angezeigt.

### Intervall

Bei einem Intervalltraining zeigt die Intervallanzeige das aktuelle Intervall und die Gesamtzahl der Intervalle für das Training an. Jedes Intervall besteht aus einem Sprint- und einem Erholungssegment.

### Geschwindigkeit

Die Geschwindigkeit wird in Kilometern pro Stunde (oder Meilen pro Stunde) angezeigt.

### Kalorien

Das Kalorienanzeige zeigt an, wie viele Kalorien Sie ungefähr beim Training verbrannt haben.

### Kalorienverbrauch

Die Kalorienverbrauchsanzeige zeigt die Menge an verbrannten Kalorien pro Minute an. Dieser Verbrauch richtet sich nach der Intensität, die sich aus dem aktuellen Wert der Umdrehung/Minute (Pedalgeschwindigkeit) und der Widerstandsstufe zusammensetzt. Wird einer dieser Werte erhöht, steigt auch der Kalorienverbrauch.

### Watt

Die Wattanzeige zeigt während des Trainings die Leistung bei aktueller Umdrehung pro Minute und Intensitätsstufe in Watt an (746 Watt = 1 PS).

## Herzfrequenz

In der Herzfrequenzanzeige wird die vom Pulsmessgerät übermittelte Herzfrequenz in Schlägen pro Minute (BPM) angezeigt. Wenn die Konsole ein Herzfrequenzsignal empfängt, blinkt das Symbol.

**⚠ Konsultieren Sie vor Beginn des Trainings Ihren Hausarzt. Beenden Sie das Training sofort, wenn Sie Schmerzen oder ein Engegefühl im Brustkorb, Atemnot oder Schwindelanfälle verspüren. Konsultieren Sie Ihren Arzt, bevor Sie wieder mit dem Gerät trainieren. Die angezeigte Herzfrequenz ist ein Näherungswert und sollte nur als Referenz dienen.**

## Entfernung

Im Entfernungsfeld wird die Länge der Trainingsstrecke (Meilen oder km) angezeigt. Die maximale Distanz beträgt 99,99. Standardmäßig wird die Distanz in Meile (MI) angegeben.

**Hinweis:** Um vor einem Training zwischen Kilometern und Meilen zu wechseln, halten Sie die Programmtaste für 3 Sekunden gedrückt, um in den Konsolen-Setup-Modus zu wechseln. Die Eingabeaufforderung für Systemeinheiten erscheint. Ändern Sie die Einheit (KM/KG oder MI/LB) mit den Auf-/Abtasten. Wenn die gewünschte Einheit angezeigt wird, drücken Sie die Starttaste, um die Einstellung zu speichern.

## Kadenz

Die KADENZANZEIGE zeigt die aktuelle Pedalumdrehung pro Minute (RPM) an.

## Widerstand

Die Widerstandsanzeige zeigt die aktuelle Widerstandsstufe an.

## Programmanzeige

Die Programmanzeige zeigt Informationen an, die Rasteranzeige stellt das Streckenprofil des Programms dar. Jede Säule im Profil steht für ein Intervall (Trainingssegment). Je größer die Säule, desto höher ist der Widerstand. Die blinkende Säule symbolisiert das aktuelle Intervall.

## Laden über USB

Wenn ein USB-Gerät an den USB-Anschluss angeschlossen wird, wird versucht, das Gerät zu laden. Je nach Stromstärke des Geräts reicht der über den USB-Anschluss bereitgestellte Strom möglicherweise nicht aus, das Gerät zu betreiben und gleichzeitig zu laden.

## Training mit anderen Fitness-Apps

Dieses Fitnessgerät verfügt über Bluetooth® und kann mit den verschiedensten Fitness-Apps genutzt werden. Eine aktuelle Liste der unterstützten Apps finden Sie hier: [www.schwinnfitness.com](http://www.schwinnfitness.com)

## Die JRNY™-Mitgliedschaft für das Gerät verwenden


Wenn Sie über eine JRNY™-Mitgliedschaft\* verfügen, können Sie diese auf Ihrem Gerät verwenden, wenn es mit der Konsole dieses Schwinn™-Geräts synchronisiert ist\*. Mit einer JRNY™-Mitgliedschaft haben Sie Zugang zu geführten Workouts, die speziell an Ihr Fitnessniveau angepasst sind. Sie werden direkt auf dem Gerät angezeigt und eine freundliche Stimme führt Sie durch das Training. So erreichen Sie auch Ihre langfristigen Fitnessziele.

1. Laden Sie die JRNY™ App herunter. Die App ist im App Store und auf Google Play™ erhältlich.
2. Überprüfen Sie, ob auf Ihrem Gerät Bluetooth® und die Standortbestimmung aktiviert sind. Aktivieren Sie sie gegebenenfalls.
3. Öffnen Sie die App in der Nähe eines Geräts und befolgen Sie die Anweisungen zum Synchronisieren von Ihrem Gerät und dem Trainingsgerät.

Wenn sich App und Gerät nicht synchronisieren, starten Sie Ihr Gerät und das Trainingsgerät neu. Wiederholen Sie Schritt 3.

## Bluetooth®-Herzfrequenzfassung aktiviert

Ihr Fitnessgerät kann Signale von einem Bluetooth®-fähigen Herzfrequenzgerät empfangen. Bei erfolgreicher Verbindung zeigt die Konsole ein entsprechendes Symbol für das Bluetooth®-fähige Herzfrequenzüberwachungsgerät an. Gehen Sie wie beschrieben vor, um Ihr Gerät zu synchronisieren.

 **Wenn Sie einen Schrittmacher oder andere implantierte elektronische Geräte besitzen, wenden Sie sich an Ihren Arzt, bevor Sie einen Bluetooth®-fähigen Brustgurt oder andere Bluetooth®-Herzfrequenzüberwachungsgeräte verwenden.**

## Bluetooth®-Herzfrequenzmesser

Ihr Fitnessgerät kann Signale von einem Bluetooth®-HF-Überwachungsgerät empfangen. Befolgen Sie die Anweisungen Ihres Bluetooth®-Herzfrequenzmessers.

 **Wenn Sie einen Schrittmacher oder andere implantierte elektronische Geräte besitzen, wenden Sie sich an Ihren Arzt, bevor Sie ein Bluetooth®-fähiges Armband oder andere Bluetooth®-Herzfrequenzüberwachungsgeräte verwenden.**

\* Für das JRNY™-Erlebnis ist eine JRNY™-Mitgliedschaft erforderlich - siehe [www.schwinnfitness.com/jrny](http://www.schwinnfitness.com/jrny) für Einzelheiten. Kunden in den USA und Kanada können diese JRNY™ Mitgliedschaft telefonisch (800-269-4126) oder auf [www.schwinnfitness.com/jrny](http://www.schwinnfitness.com/jrny) beantragen. Sofern verfügbar (unter anderem in den USA), erhalten Sie die JRNY™-Mitgliedschaft auch, indem Sie die JRNY™ App auf Ihr Smartphone oder Ihr Tablet herunterladen und sich dann registrieren. Die JRNY™-Mitgliedschaft ist möglicherweise nicht in allen Ländern verfügbar.

**Hinweis:** Entfernen Sie vor der Verwendung gegebenenfalls die Schutzfolie vom Herzfrequenzsensor.

1. Legen Sie Ihr Bluetooth®-fähiges Herzfrequenzüberwachungsgerät an und aktivieren Sie es.
2. Die Konsole sucht aktiv nach Überwachungsgeräte in der Nähe und das Bluetooth®-Herzfrequenzmessungssymbol blinkt schnell.
3. War die Verbindung erfolgreich, blinkt das Bluetooth®-Herzfrequenzmessungssymbol in Pulsgeschwindigkeit und die aktuelle Herzfrequenz wird auf der Konsole angezeigt. Sie können jetzt trainieren.

## Berechnen der Herzfrequenz

Ihre maximale Herzfrequenz nimmt für gewöhnlich mit zunehmendem Alter ab: Kinder haben ca. 220 BPM, ein 60-Jähriger kommt auf 160 BPM. Die Herzfrequenz nimmt linear um ca. einen BPM jährlich ab. Es gibt keinen Beweis dafür, dass sich sportliche Betätigung auf die Abnahme der maximalen Herzfrequenz auswirkt. Personen derselben Altersgruppe können unterschiedliche Herzfrequenzen aufweisen. Statt mit der Herzfrequenz/Alter-Formel lässt sich dieser Wert genauer durch einen Belastungstest ermitteln.

Der Ruhepuls wird durch ein regelmäßiges Ausdauertraining beeinflusst. Ein normaler Erwachsener hat einen Ruhepuls von ca. 72 BPM, während der Ruhepuls trainierter Läufer 40 BPM oder weniger beträgt.

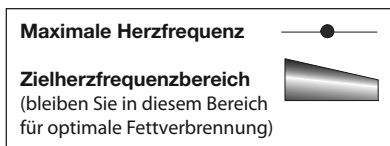
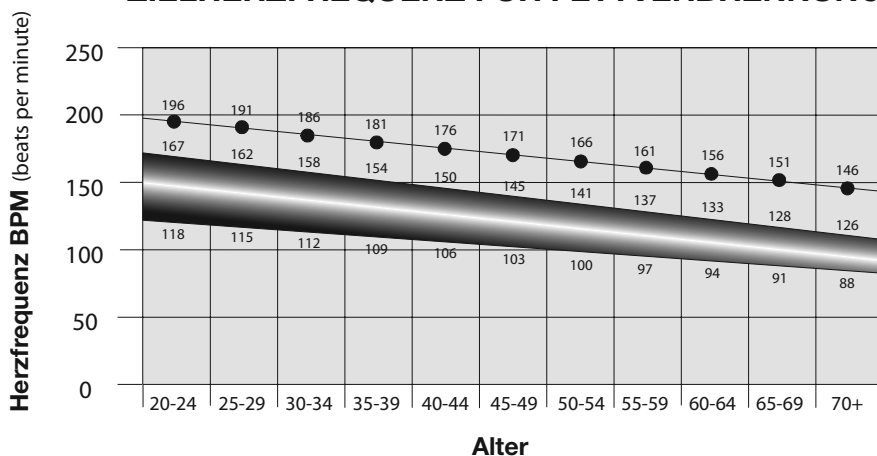
In der Herzfrequenztafel finden Sie Schätzwerte darüber, in welchem Herzfrequenzbereich Fett effektiv verbrannt und das Herzkreislaufsystem gestärkt wird. Die körperlichen Voraussetzungen variieren, daher liegt Ihr individueller Herzfrequenzbereich möglicherweise etwas über oder unter den angezeigten Werten.

Die Fettverbrennung ist während des Trainings am effektivsten, wenn Sie zunächst langsam beginnen und die Trainingsintensität dann allmählich erhöhen, bis die Herzfrequenz 60-85 Prozent der maximalen Herzfrequenz erreicht. Setzen Sie das Training mit diesem Tempo fort, wobei Sie die Herzfrequenz für mehr als 20 Minuten im Zielbereich halten. Je länger Sie die Zielherzfrequenz halten, desto mehr Fett wird im Körper verbrannt.

Die nachfolgende Grafik dient der Orientierung. Sie zeigt die allgemein empfohlene optimale Herzfrequenz für verschiedene Altersgruppen. Wie bereits erwähnt, kann Ihre optimale Herzfrequenz über oder unter diesen Werten liegen. Erkundigen Sie sich bei Ihrem Arzt nach Ihrer individuellen Zielherzfrequenz.

**Hinweis:** Trotz aller Übungs- und Fitnessregeln: Bestimmen Sie Ihre individuelle Intensität oder Ausdauer stets nach eigenem Wohlbefinden!

## ZIELHERZFREQUENZ FÜR FETTVERBRENNUNG





### Richtige Kleidung

Tragen Sie Sportschuhe mit Gummisohle. Für optimale Bewegungsfreiheit sollten Sie geeignete Sportkleidung tragen.

### Wie oft soll ich trainieren?

**!** Konsultieren Sie vor Beginn des Trainings Ihren Hausarzt. Beenden Sie das Training sofort, wenn Sie Schmerzen oder ein Engegefühl im Brustkorb, Atemnot oder Schwindelanfälle verspüren. Konsultieren Sie Ihren Arzt, bevor Sie wieder mit dem Gerät trainieren. Die vom Computer berechneten oder gemessenen Werte dienen nur als Bezugsgrößen. Die auf der Konsole angezeigte Herzfrequenz ist ein Näherungswert und sollte nur als Referenz dienen.

- Trainieren Sie drei Mal pro Woche 30 Minuten.
- Erstellen Sie einen Trainingsplan und versuchen Sie, diesen einzuhalten.

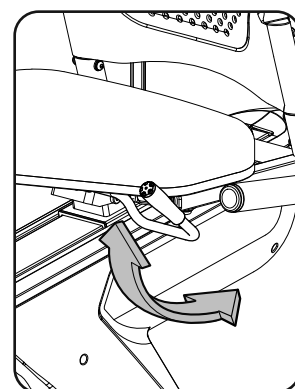
### Sattelleinstellung

Die richtige Sattelleinstellung trägt zur Trainingseffizienz sowie zum Komfort bei und verringert gleichzeitig die Verletzungsgefahr.

1. Bringen Sie ein Pedal in die vordere Position und stellen Sie Ihren Fußballen auf die Mitte des Pedals. Ihr Knie sollte leicht gebeugt sein.
2. Wenn Sie mit gestrecktem Bein die Pedale nicht erreichen können, schieben Sie den Sitz nach vorne. Wenn Ihr Bein zu stark gebeugt ist, schieben Sie den Sitz nach hinten.

**!** Steigen Sie vom Rad ab, bevor Sie den Sattel einstellen.

3. Ziehen Sie den Griff für die Sitzeinstellung nach oben und passen Sie die Sitzposition an.
4. Drücken Sie den Griff für die Sitzeinstellung nach unten, damit der Arretiermechanismus einrasten kann. Der Griff muss sicher einrasten.

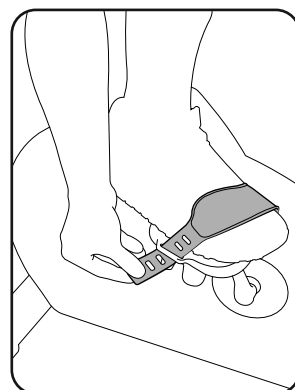


### Fußpositionierung/Pedalriemeneinstellung

Fußpedale mit Riemen sorgen für eine korrekte Position des Fußes.

1. Drehen Sie die Pedale so, dass Sie ein Pedal erreichen.
2. Stellen Sie die beiden Fußballen auf die Pedale.
3. Schließen Sie den Riemen über dem Schuh.
4. Wiederholen Sie dies für den anderen Fuß.

Zehen und Knie müssen nach vorne zeigen, damit die Pedale optimal genutzt werden können. Die Pedalriemen können für nachfolgende Trainingseinheiten in der gewählten Einstellung bleiben.



### Einschalt-/Leerlaufmodus/Begrüßungsbildschirm

Die Konsole wechselt in den Einschalt- / Leerlaufmodus, wenn sie an die Stromversorgung angeschlossen wird, eine Taste gedrückt wird oder beim Treten der Pedale ein Signal vom Drehzahlsensor empfangen wird.

## Selbstabschaltung (Ruhemodus)

Wenn die Konsole für ca. 5 Minuten keine Signale empfängt, schaltet sie sich automatisch ab. Die LCD-Anzeige ist im Ruhemodus ausgeschaltet.

**Hinweis:** Die Konsole hat keinen Ein-/Ausschalter.

## Manuelles Programm (Quick Start)

Mit dem manuellen Programm (Quick Start) können Sie mit dem Training beginnen, ohne weitere Informationen eingeben zu müssen.

Während eines manuellen Trainings steht jeder Balken für eine Zeitspanne von 1 Minute. Die aktive Säule wandert im Minutentakt über den Bildschirm. Dauert das Training mehr als 18 Minuten, bleibt die äußerste rechte Säule die aktive Säule und es wird immer eine weitere Säule hinzugefügt.

1. Setzen Sie sich auf das Gerät.
2. Drücken Sie Start, um mit dem Training zu beginnen.

Drücken Sie die Widerstandstasten, um den Widerstand zu verändern. Das aktuelle Intervall sowie alle folgenden Intervalle werden auf den neuen Widerstand eingestellt. Die Standardwiderstandsstufe beim manuellen Training ist 1. Die Zeit läuft von 00:00 aus aufwärts.

**Hinweis:** Dauert ein manuelles Training länger als 9 Stunden 99 Minuten und 59 Sekunden (9: 99:59), wird die Zeitanzeige auf Null zurückgesetzt. Sie müssen diese Werte dann zu Ihren abschließenden Trainingsergebnissen addieren.

3. Hören Sie nach Abschluss des Trainings auf, die Pedale zu treten, und drücken Sie die Taste Pause/ Stopp, um das Training anzuhalten. Drücken Sie Pause/ Stopp erneut, um das Training zu beenden.

## Profilprogramme

Die Profilprogramme automatisieren die Einstellung verschiedener Widerstands- und Trainingsstufen.

1. Setzen Sie sich auf das Gerät.
2. Tippen Sie auf die Programmtaste, um das gewünschte Trainingsprogramm aus dem Menü auszuwählen.
3. Drücken Sie Start, um mit dem Training zu beginnen.

Drücken Sie die Auf-/Ab-Taten, um den Widerstand zu verändern.

4. Hören Sie nach Abschluss des Trainings auf, die Pedale zu treten, und drücken Sie die Taste Pause/ Stopp, um das Training anzuhalten. Drücken Sie Pause/ Stopp erneut, um das Training zu beenden.

## Intervallprogramme

Bei einem Intervalltraining wechselt das Training zwischen intensiven Einheiten (Sprint) mit mehr Widerstand und langsameren Einheiten (Erholung) mit weniger Widerstand. Sprint- und Erholungseinheiten wechseln sich während des gesamten Trainings mehrfach ab. Bei einem 8-Minuten-Intervallprogramme beträgt das Sprintintervall beispielsweise 30 Sekunden, das Erholungsintervall 90 Sekunden.

**Hinweis:** Erholungsintervalle werden durch 2 Säulen dargestellt.

**!** Der Sprintbereich eines Intervalltrainings dient der Verbesserung des Fitnessniveaus. Die Widerstands- und Tempoeinstellungen sind nur ein Vorschlag. Sie sollten nur absolviert werden, wenn der Benutzer körperlich fit genug ist.

Ausdauer



8-Minuten-Intervall



### 16-Minuten-Intervall



### Kraftintervall



### Nicht-Intervallprogramme

#### Fettabbau



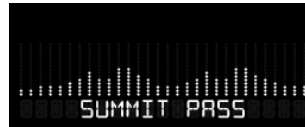
#### Kalorienverbrauch



#### Rolling Hills



#### Summit Pass



#### Stufen



### Anzeige der Trainingswerte ändern

Um vor einem Training zwischen Kilometern und Meilen zu wechseln, halten Sie die Programmtaste für 3 Sekunden gedrückt, um in den Konsolen-Setup-Modus zu wechseln. Die Eingabeaufforderung für Systemeinheiten erscheint. Ändern Sie die Einheit (KM/KG oder MI/LB) mit den Auf-/Abtasten. Wenn die gewünschte Einheit angezeigt wird, drücken Sie die Starttaste, um die Einstellung zu speichern.

**Hinweis:** Die Standardeinstellung des Systems ist MI/LB.

### Ändern der Widerstandsstufen

Drücken Sie die Auf- (▲) oder Ab-Taste (▼), um den Widerstand während des Trainings jederzeit zu ändern. Um den Widerstand schnell zu ändern, drücken Sie die entsprechende Taste für die Schnelleinstellung des Widerstands. Die Konsole übernimmt den Wert der gewählten Widerstandstaste.

### Pause oder Stopp

1. Drücken Sie die Pause-/Stopp-Taste.
2. Um mit dem Training fortzufahren, drücken Sie auf Start oder treten Sie die Pedale.

Um das Training zu beenden, drücken Sie Pause/Stopp. Die Konsole wechselt in die Trainingszusammenfassung. Drücken Sie PAUSE/STOP, um den Willkommensbildschirm zu verlassen.

## Konsole stumm schalten

Die Konsole kann stumm geschaltet werden. Um Audioansagen zu deaktivieren, tippen Sie auf die Laustärketaste und wählen Sie die gewünschte Lautstärkestufe: Aus, 1, 2 (Standard), 3. **Die Lautstärke Ihres persönlichen Wiedergabegeräte ist davon nicht betroffen.**

**Hinweis:** Die Konsole übernimmt nach jedem einschalten die zuletzt verwendete Lautstärkeeinstellung für das Benutzerprofil.

## Trainingszusammenfassungsmodus

Nach einem Training wird auf der Konsole "Training abgeschlossen" angezeigt. Auf der Konsole wird 5 Minuten lang die Trainingszusammenfassung angezeigt. Das Training muss länger als 1 Minute dauern, damit die JRNY™-App die Daten speichern kann. Die Daten werden nicht in der Konsole gespeichert.

Die Zusammenfassung umfasst Gesamt- und Durchschnittswerte. Die Gesamtwerte sind Entfernung, Zeit und Kalorien. Die Durchschnittswerte sind Geschwindigkeit, Kalorienverbrauch, Kadenz, Herzfrequenz (falls verfügbar) und Widerstand.

**Hinweis:** Wenn während des Trainings keine Herzfrequenz erfasst wurde, zeigt die Konsole keinen Wert an.

Die Trainingszusammenfassung endet nach 5 Minuten oder wenn Sie die Pause-/Stoptaste drücken.

## Konsolen-Setup-Modus: Systemmenü

Im Konsolen-Setup-Modus haben Sie folgende Möglichkeiten: Auswahl von US- oder metrischen Einheiten, Einstellen der Bildschirmhelligkeit, Anzeigen von Wartungsstatistiken (z. B. Betriebsdauer und Softwareversion – nur für Wartungstechniker) oder Zurücksetzen der Konsole.

1. Halten Sie die Programmtaste für 3 Sekunden gedrückt, um in den Konsolen-Setup-Modus (Systemmenü) zu wechseln.

**Hinweis:** Drücken Sie die Pause/Stopp-Taste, um das Systemmenü zu verlassen und in den Einschaltmodus zurückzukehren.

2. Auf der Konsole werden die Systemeinheiten mit der aktuellen Einstellung angezeigt. Standardmäßig werden US-Einheiten verwendet. Drücken Sie die Widerstand-Auf- und Ab-Tasten, um zwischen US-Einheiten (MI/LB) und metrischen Einheiten (KM/KG) zu wechseln.

**Hinweis:** Bei einer Änderung der Einheiten werden die Werte in Trainingsstatistiken automatisch umgewandelt.

3. Drücken Sie die Programmtaste, um die Auswahl vorzunehmen, und fahren Sie mit der nächsten Menüoption fort.

**Hinweis:** Drücken Sie die Starttaste, um die Auswahl zu speichern und das Systemmenü zu verlassen. Um ohne Speichern zu beenden, drücken Sie Pause/Stopp.

4. Auf der Konsole wird die Eingabeaufforderung für die Bildschirmhelligkeit mit der aktuellen Einstellung angezeigt. Die 5 Helligkeitsstufen sind: 5 (100 %), 4 (Standardeinstellung, 95 %), 3 (90 %), 2 (85 %), 1 (80 %). Das Display stellt die Helligkeit der gewählten Stufe dar. Drücken Sie die Widerstand-Auf-/Ab-Tasten, um zur gewünschten Stufe zu wechseln.

5. Drücken Sie die Programmtaste, um die Auswahl vorzunehmen, und fahren Sie mit der nächsten Menüoption fort.

6. Auf der Konsole wird die Meldung zum Trennen von Bluetooth angezeigt. Die Voreinstellung ist NO. Mit YES werden alle Bluetooth®-Geräte getrennt. Drücken Sie die Widerstand-Auf- und Ab-Tasten, um zwischen den Optionen YES (Ja) und NO (Nein) zu wechseln.

7. Drücken Sie die Programmtaste, um die Auswahl vorzunehmen, und fahren Sie mit der nächsten Menüoption fort.

8. Auf der Konsole wird die Aufforderung „Auto Connect HR“ (Herzfrequenzmesser automatisch verbinden) angezeigt. Die Voreinstellung ist YES. Drücken Sie die Widerstand-Auf- und Ab-Tasten, um zwischen den Optionen YES (Ja) und NO (Nein) zu wechseln.

9. Drücken Sie die Programmtaste, um die Auswahl vorzunehmen, und fahren Sie mit der nächsten Menüoption fort.

10. Auf der Konsole wird die Hardwarevariante und die Firmware-Version der Konsole angezeigt.
11. Drücken Sie die Programmtaste, um zur nächsten Menüoption zu gelangen.
12. Auf der Konsole wird die Seriennummer des Sockels angezeigt.
13. Drücken Sie die Programmtaste, um zur nächsten Menüoption zu gelangen.
14. Auf der Konsole wird die Hardwarevariante (Gerätetyp) angezeigt.
15. Drücken Sie die Programmtaste, um die Auswahl vorzunehmen, und fahren Sie mit der nächsten Menüoption fort.
16. Auf der Konsole wird die Betriebsdauer (Gesamtbetriebsdauer/-trainingszeit in Stunden) angezeigt.
17. Drücken Sie die Programmtaste, um zur nächsten Menüoption zu gelangen.
18. Auf der Konsole wird die BLE-Version angezeigt.
19. Drücken Sie die Programmtaste, um zur nächsten Menüoption zu gelangen.
20. Auf der Konsole wird die BTC-Version angezeigt.
21. Drücken Sie die Programmtaste, um zur nächsten Menüoption zu gelangen.
22. Auf der Konsole wird die SENSOR-Version angezeigt.
23. Drücken Sie die Programmtaste, um zur nächsten Menüoption zu gelangen.
24. Auf der Konsole wird die Aufforderung „Error Log“ (Fehlerprotokoll) angezeigt (nur für Wartungstechniker). Drücken Sie Widerstand-Ab-Taste, um durch die protokollierten Fehler zu navigieren. Am Ende der protokollierten Fehler wird auf der Konsole die Aufforderung „Clear Errors“ (Fehler löschen) angezeigt (nur für Wartungstechniker). Drücken Sie die Start-Taste, um die Fehler zu löschen.
25. Drücken Sie die Programmtaste, um zur nächsten Menüoption zu gelangen.
26. Auf der Konsole erscheint die Aufforderung „Reset Console“ (Konsole zurücksetzen). Die Voreinstellung ist NO. Drücken Sie die Pause-/Stopptaste, um den Vorgang zu beenden, ohne das Gerät zurückzusetzen.  
**Hinweis:** Mit YES (Ja) werden Systemeinheiten, Bildschirmhelligkeit und Demomodus auf die Standardeinstellungen zurückgesetzt. Die Gesamtbetriebsdauer wird nicht zurückgesetzt.  
Drücken Sie die Widerstand-Auf- und Ab-Tasten, um zwischen den Optionen YES (Ja) und NO (Nein) zu wechseln.  
Drücken Sie die Starttaste, um die Auswahl vorzunehmen und das Systemmenü zu verlassen.
27. Die Konsole kehrt in den Einschaltmodus zurück.

Lesen Sie vor jeder Reparatur zuerst sorgfältig alle Wartungsanweisungen. In einigen Fällen benötigen Sie Hilfe beim Durchführen der erforderlichen Arbeiten.

**!** Das Gerät muss regelmäßig auf Beschädigungen untersucht und gegebenenfalls repariert werden. Der Eigentümer ist für die regelmäßige Wartung verantwortlich. Verschlossene, beschädigte oder lose Komponenten müssen umgehend repariert oder ausgetauscht werden. Verwenden Sie für Austausch und Reparatur des Geräts ausschließlich Teile des Herstellers.

Wenn sich ein Warnaufkleber löst, unleserlich wird oder entfernt wurde, ersetzen Sie ihn. Für Geräte, die in den USA oder Kanada gekauft wurden, erhalten Sie Ersatzaufkleber beim Kundendienst. Für Geräte, die außerhalb der USA oder Kanada gekauft wurden, erhalten Sie Ersatzaufkleber bei Ihrem Händler vor Ort.

Trennen Sie das Gerät vor Wartungsarbeiten vom Stromnetz.

**Täglich:** Überprüfen Sie das Trainingsgerät vor jeder Benutzung auf lose, zerbrochene, beschädigte oder abgenutzte Teile. Verwenden Sie es nicht, falls Sie solche Teile finden. Tauschen Sie alle Teile bei ersten Abnutzungsanzeichen oder Schäden aus oder reparieren Sie sie. Prüfen Sie Pedale und ziehen Sie sie gegebenenfalls nach. Wischen Sie nach jeder Verwendung Feuchtigkeit mit einem feuchten Tuch von Ihrem Gerät und der Konsole ab.

**Hinweis:** Schützen Sie die Konsole vor zu viel Feuchtigkeit.

**ACHTUNG:** Verwenden Sie gegebenenfalls milde Seifenlauge und ein weiches Tuch, um die Konsole zu reinigen. Verwenden Sie keine erdölbasierten Lösungsmittel, Kfz-Reiniger oder ammoniakhaltigen Produkte. Reinigen Sie die Konsole nicht in direktem Sonnenlicht oder bei hohen Temperaturen. Es darf keine Feuchtigkeit in die Konsole eindringen.

**Wöchentlich:** Überprüfen Sie Pedale und Kurbelarme und ziehen Sie sie nötigenfalls fest.

**!** Die Pedale niemals rückwärts treten. Dadurch können sich die Pedale lösen, was zu Schäden am Gerät und zu Verletzungen führen kann. Nutzen Sie das Gerät niemals mit lockeren Pedalen.

Reinigen Sie das Gerät, um Staub, Schmutz oder Ablagerungen zu entfernen. Stellen Sie sicher, dass sich der Gleitsitz problemlos bewegt. Falls nötig, bringen Sie sparsam ein dünne Schicht reinen Silikonöls auf, um den Betrieb zu erleichtern.

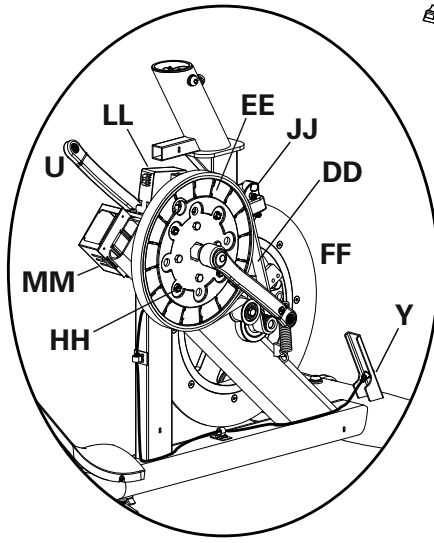
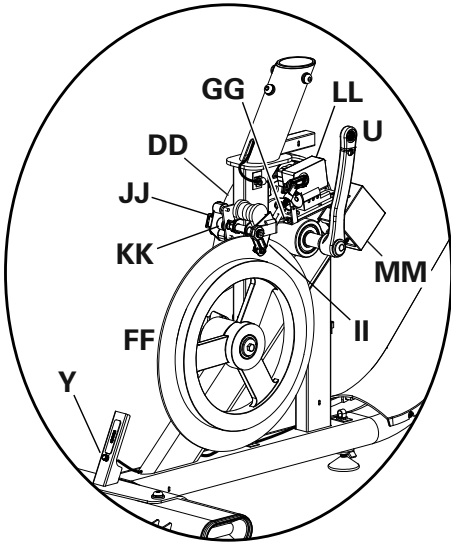
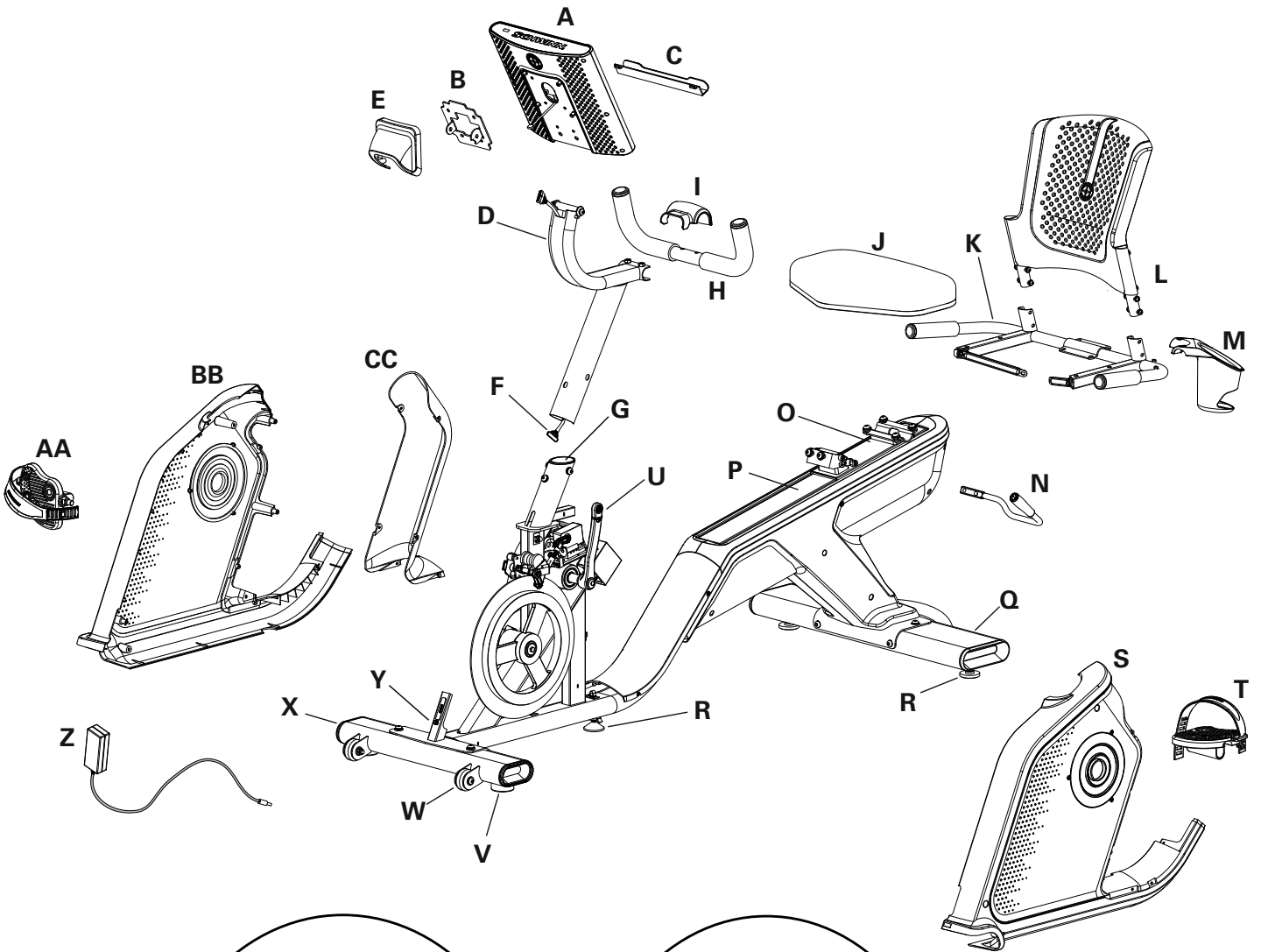
**!** Silikonschmiermittel ist nicht für den Verzehr geeignet. Bewahren Sie es außerhalb der Reichweite von Kindern auf. Bewahren Sie es an einem sicheren Ort auf.

**Hinweis:** Verwenden Sie keine Produkte auf Erdölbasis.

**Monatlich oder alle 20 Betriebsstunden:** Überprüfen Sie alle Schrauben und Muttern auf festen Sitz. Ziehen Sie sie gegebenenfalls nach.

**!** Wenn das Gerät im gewerblichen Umfeld oder in einem Studio eingesetzt wird, empfehlen wir, die Pedale für maximale Benutzersicherheit und Leistungsfähigkeit einmal pro Jahr auszutauschen. Verwenden Sie nur Ersatzpedale von Nautilus. Pedale anderer Marken sind unter Umständen nicht für das dieses Produkt geeignet und können für Benutzer und unbeteiligte Dritte gefährlich werden. Durch ihre Verwendung kann die Garantie erlöschen.

Zu wartende Teile



A	Konsole	N	Griff zur Sitzeinstellung	AA	Pedal rechts
B	Konsolenhalterung	O	Sattel-Gleitbacke	BB	Hauptblende rechts
C	Medienablage	P	Sitzschiene	CC	Blende, Motorbausatz hinten
D	Konsolenstange	Q	Hinterer Stabilisator	DD	Antriebsriemen
E	Kurbelachsenblende	R	Justierfüße	EE	Antriebsscheibe
F	Datenkabel, oben	S	Hauptblende links	FF	Schwungrad
G	Einsatz, untere Stange	T	Pedal links	GG	UPM (Geschwindigkeitssensor)
H	Lenker (aufrecht)	U	Kurbelarm	HH	Magnete für Geschwindigkeitssensoren (4)
I	Lenkervorbauabdeckung	V	Stabilisierungsfüße	II	Magnetträger
J	Sitzpolster	W	Transportrad	JJ	Widerstandssensor
K	Sitzhalterung	X	Vorderer Stabilisator	KK	Widerstandsmagnet
L	Rückenpolster	Y	Stromanschluss	LL	Servomotor
M	Getränkehalter	Z	Netzteil	MM	PCBA/Montagebausatz



Bedingung/Problem	Zu überprüfen	Lösung
Keine/teilweise Anzeige/ Gerät schaltet nicht ein	Wandsteckdose überprüfen	Stellen Sie sicher, dass das Gerät in eine funktionierende Wandsteckdose eingesteckt wurde.
	Anschluss vorne am Gerät überprüfen	Der Stecker muss fest sitzen und unbeschädigt sein. Tauschen Sie das Netzteil oder den Stecker am Gerät aus, falls diese beschädigt sind.
	Integrität des Datenkabels prüfen	Im Kabel dürfen keine Drähte beschädigt sein. Wenn Drähte sichtbar gebrochen oder abgeknickt sind, tauschen Sie das Kabel aus.
	Verbindung/Ausrichtung des Datenkabels überprüfen	Die Kabel unten an der Konsolenstange und hinten an der Konsole müssen fest und in der richtigen Richtung eingesteckt sein. Die kleine Zunge am Stecker muss einrasten.
	Konsolendisplay auf Beschädigungen überprüfen	Überprüfen Sie das Konsolendisplay auf sichtbare Beschädigungen, z. B. Brüche. Tauschen Sie die Konsole bei Beschädigung aus.
	Konsolendisplay	Wenn die Anzeige auf der Konsole nicht vollständig ist und alle Anschlüsse fehlerfrei sind, muss die Konsole ausgetauscht werden.
		Wenn die oben beschriebenen Schritte das Problem nicht lösen, wenden Sie sich für weitere Unterstützung an den Kundendienst (USA/Kanada) oder Ihren Händler vor Ort (außerhalb der USA/Kanada).
Konsole zeigt den Fehlercode "0 Base Hub Comm Error" an	Integrität des Datenkabels prüfen	Im Kabel dürfen keine Drähte beschädigt sein. Wenn Drähte sichtbar gebrochen oder abgeknickt sind, tauschen Sie das Kabel aus.
	Verbindung/Ausrichtung des Datenkabels überprüfen	Die Kabel unten an der Konsolenstange und hinten an der Konsole müssen fest und in der richtigen Richtung eingesteckt sein. Die kleine Zunge am Stecker muss einrasten.
	Konsolendisplay auf Beschädigungen überprüfen	Überprüfen Sie das Konsolendisplay auf sichtbare Beschädigungen, z. B. Brüche. Tauschen Sie die Konsole bei Beschädigung aus.
		Wenn die oben beschriebenen Schritte das Problem nicht lösen, wenden Sie sich für weitere Unterstützung an den Kundendienst (USA/Kanada) oder Ihren Händler vor Ort (außerhalb der USA/Kanada).
Konsole zeigt den Fehlercode "3 Stuck Button Error" an	Konsolentastatur überprüfen	Überprüfen Sie, ob auf der Konsolentastatur Tasten hängen geblieben sind. Tauschen Sie die Konsole bei Beschädigung aus.
		Wenn die oben beschriebenen Schritte das Problem nicht lösen, wenden Sie sich für weitere Unterstützung an den Kundendienst (USA/Kanada) oder Ihren Händler vor Ort (außerhalb der USA/Kanada).
Konsole zeigt den Fehlercode "5 NVRAM Error" an	Konsole	Problem mit dem Flash-Speicher der Konsole. Wenden Sie sich an den Kundendienst (USA/Kanada) oder Ihren Händler vor Ort (außerhalb der USA/Kanada).
Gerät funktioniert, aber es wird keine Bluetooth®-Herzfrequenz angezeigt	HF-Messgerät (nicht im Lieferumfang)	Befolgen Sie die Anweisungen zur Fehlerbehebung Ihres Geräts.
	Batterien des HF-Messgeräts	Sofern möglich, tauschen Sie die Batterien des Messgeräts aus.

Bedingung/Problem	Zu überprüfen	Lösung
	Störungen	Störquellen (Fernseher, Mikrowelle usw.) aus dem Umfeld des Geräts entfernen.
	Herzfrequenzmessgerät austauschen	Wenn alle Störquellen entfernt wurden und dennoch keine Herzfrequenz erkannt wird, muss das HF-Messgerät ausgetauscht werden.
	Konsole austauschen	Wenn weiterhin keine Herzfrequenz erkannt wird, muss die Konsole ausgetauscht werden.
Keine Geschwindigkeits-/RPM-Anzeige, Konsole zeigt Fehlercode „Please Pedal“ an	Integrität des Datenkabels prüfen	Im Kabel dürfen keine Drähte beschädigt sein. Wenn Drähte gebrochen oder abgeknickt sind, tauschen Sie das Kabel aus.
	Verbindung/Ausrichtung des Datenkabels überprüfen	Stellen Sie sicher, dass alle Kabel fest und in der richtigen Richtung in die Konsole eingesteckt sind. Die kleine Zunge am Stecker muss einrasten.
	Magnetposition überprüfen (Blende muss entfernt werden)	Magnet muss sich an der richtigen Position am Schwungrad befinden.
	Geschwindigkeitssensor überprüfen (Blende muss entfernt werden)	Geschwindigkeitssensor muss am Magnet ausgerichtet und mit einem Datenkabel verbunden sein. Richten Sie den Sensor gegebenenfalls neu aus. Sollten Sensor oder Verbindungsteil beschädigt sein, ersetzen Sie das Teil.
Widerstand ändert sich nicht (Gerät schaltet sich ein und läuft)	Integrität des Datenkabels prüfen	Im Kabel dürfen keine Drähte beschädigt sein. Wenn Drähte sichtbar gebrochen oder abgeknickt sind, tauschen Sie das Kabel aus.
	Verbindung/Ausrichtung des Datenkabels überprüfen	Stellen Sie sicher, dass das Kabel fest und in der richtigen Richtung in die Konsole eingesteckt ist. Setzen Sie alle Verbindungen zurück. Die kleine Zunge am Stecker muss einrasten.
	Servomotor überprüfen (Blende muss entfernt werden)	Wenn sich die Magnete bewegen, passen Sie sie an, bis sie sich im korrekten Bereich befinden. Tauschen Sie den Servomotor aus, wenn er nicht korrekt funktioniert.
	Konsole überprüfen	Überprüfen Sie die Konsole auf sichtbare Beschädigungen. Tauschen Sie die Konsole bei Beschädigung aus.
		Wenn die oben beschriebenen Schritte das Problem nicht lösen, wenden Sie sich für weitere Unterstützung an den Kundendienst (USA/Kanada) oder Ihren Händler vor Ort (außerhalb der USA/Kanada).
Die Konsole schaltet sich bei Betrieb aus (wechselt in den Ruhemodus)	Wandsteckdose überprüfen	Stellen Sie sicher, dass das Gerät in eine funktionierende Wandsteckdose eingesteckt wurde.
	Anschluss vorne am Gerät überprüfen	Der Stecker muss fest sitzen und unbeschädigt sein. Tauschen Sie das Netzteil oder den Stecker am Gerät aus, falls diese beschädigt sind.
	Integrität des Datenkabels prüfen	Im Kabel dürfen keine Drähte beschädigt sein. Wenn Drähte gebrochen oder abgeknickt sind, tauschen Sie das Kabel aus.
	Verbindung/Ausrichtung des Datenkabels überprüfen	Stellen Sie sicher, dass das Kabel fest und in der richtigen Richtung in die Konsole eingesteckt ist. Die kleine Zunge am Stecker muss einrasten.
	Gerät zurücksetzen	Ziehen Sie das Gerät für 3 Minuten aus der Steckdose. Stecken Sie ihn wieder in die Steckdose.

Bedingung/Problem	Zu überprüfen	Lösung
	Magnetposition überprüfen (Blende muss entfernt werden)	Magnet muss sich an der richtigen Position am Schwungrad befinden.
	Geschwindigkeitssensor überprüfen (Blende muss entfernt werden)	Geschwindigkeitssensor muss am Magnet ausgerichtet und mit einem Datenkabel verbunden sein. Richten Sie den Sensor gegebenenfalls neu aus. Sollten Sensor oder Verbindungsteil beschädigt sein, ersetzen Sie das Teil.
Gerät wackelt/steht nicht eben	Einstellung der Justierfüße überprüfen	Stellen Sie die Justierfüße so ein, dass das Rad gerade steht.
	Stellfläche überprüfen	Sehr unebene Flächen können möglicherweise nicht ausgeglichen werden. Stellen Sie das Rad auf einer ebenen Fläche auf.
Pedale lose/schwer zu treten	Überprüfen, ob die Pedale fest in die Kurbel eingedreht sind	Die Pedale sollten fest mit der Kurbel verbunden sein. Das Gewinde darf nicht schief eingedreht sein.
Klickendes Geräusch beim Treten der Pedale	Überprüfen, ob die Pedale fest in die Kurbel eingedreht sind	Entfernen Sie die Pedale. Vergewissern Sie sich, dass sich kein Schmutz im Gewinde befindet, und montieren Sie die Pedale wieder.
Pedale lose/schwer zu treten	Festen Sitz der Pedale der Kurbel prüfen	Die Pedale sollten fest mit der Kurbel verbunden sein. Das Gewinde darf nicht schief eingedreht sein.
Sitz wackelt/quietscht	Schrauben	Überprüfen Sie die Schrauben, mit denen der Sitze befestigt ist, und ziehen Sie sie nach.
Auf der Konsole wechseln die Programmanzeigen	Konsole ist im Demo-Modus	Halten Sie die Taste mit dem Schwinn™-Logo für 3 Sekunden gedrückt. Die Einstellung wird aktiviert, sobald das Gerät das nächste Mal in den Ruhemodus wechselt.

**SCHWINN**



8028967.040123.D