



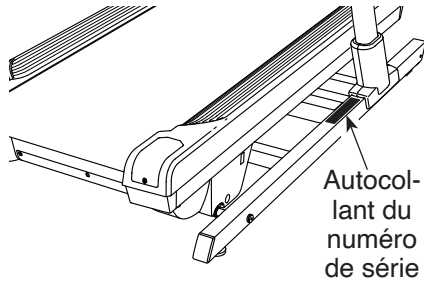
NordicTrack®

COMMERCIAL X22i

N° du modèle NTL29221-INT.1

N° de série _____

Écrivez le numéro de série sur la ligne ci-dessus pour référence.



SERVICE CLIENT

Si vous avez besoin d'aide, veuillez enregistrer votre produit sur notre site web iFITsupport.eu.

FRANCE

Téléphone : 08 00 00 12 65

BELGIQUE

Téléphone : 08-005 80 95

Heures d'ouverture : du lundi au vendredi, de 9h00 à 18h00

⚠ ATTENTION

Lisez toutes les précautions et les instructions contenues dans ce manuel avant d'utiliser cet équipement. Conservez ce manuel pour vous y référer ultérieurement.

MANUEL DE L'UTILISATEUR

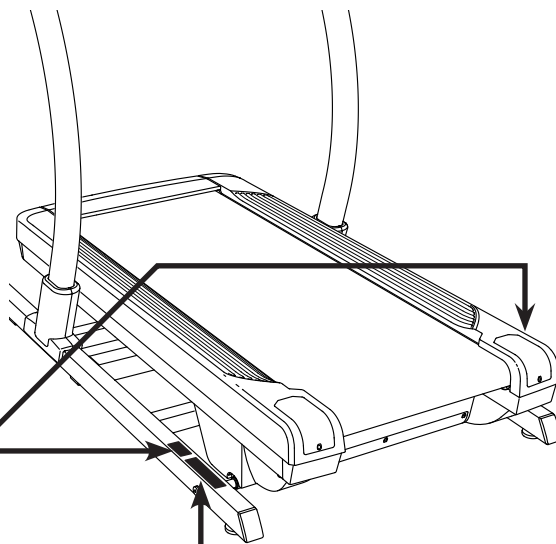


TABLE DES MATIÈRES


EMPLACEMENT DES AUTOCOLLANTS D'AVERTISSEMENT.....	2
PRÉCAUTIONS IMPORTANTES	3
AVANT DE COMMENCER	5
TABLEAU D'IDENTIFICATION DES PIÈCES.....	6
ASSEMBLAGE	7
COMMENT UTILISER LE TAPIS D'INCLINAISON.....	12
COMMENT DÉPLACER LE TAPIS D'INCLINAISON	23
ENTRETIEN ET RÉOLUTION DES PROBLÈMES	24
CONSEILS POUR LES EXERCICES	28
LISTE DES PIÈCES	29
SCHÉMA DÉTAILLÉ	31
COMMANDER DES PIÈCES DE RECHANGE.....	Dos du manuel
INFORMATIONS SUR LE RECYCLAGE	Dos du manuel




EMPLACEMENT DES AUTOCOLLANTS D'AVERTISSEMENT

Les autocollants d'avertissement illustrés ici sont inclus avec ce produit. Collez les autocollants d'avertissement sur les autocollants en anglais aux endroits indiqués. **Si un autocollant est manquant ou illisible, référez-vous à la couverture avant de ce manuel pour commander un nouvel autocollant gratuit. Placez l'autocollant à l'endroit indiqué.** Remarque : les autocollants ne sont peut-être pas illustrés à leurs tailles réelles.



▲ ATTENTION
Gardez vos pieds et vos mains éloignés de cet endroit quand le tapis de course est en marche.

▲ ATTENTION: Lisez et suivez tous les avertissements et les instructions et obtenez la formation nécessaire avant utilisation. 

 <ul style="list-style-type: none">• Tenez-vous seulement sur les appui-pieds lorsque vous commencez ou arrêtez le tapis de course.• Tenez-vous toujours aux rampes afin d'éviter de tomber et portez toujours l'attache lorsque vous utilisez le tapis de course.• Changez la vitesse progressivement.	 <ul style="list-style-type: none">• Arrêtez tout exercice si vous vous sentez défaillant, si vous avez le vertige ou le souffle coupé.• Ne laissez jamais aucun enfant sur ou autour du tapis de course.• Retirez la clé lorsque vous n'utilisez pas le tapis de course.	 <ul style="list-style-type: none">• Gardez vos habits, vos doigts et vos cheveux loin de la courroie.• Ne réglez ou ne réparez jamais la courroie lorsque celle-ci est en mouvement.• Portez toujours des chaussures de sport lorsque vous utilisez le tapis de course.
--	--	---

PRÉCAUTIONS IMPORTANTES

⚠️ AVERTISSEMENT : pour réduire les risques de brûlure, feu, choc électrique ou blessure, lisez toutes les précautions importantes et les instructions contenues dans ce manuel, ainsi que tous les avertissements sur votre tapis d'inclinaison avant de l'utiliser. ICON ne peut être tenu responsable des blessures ou des dégâts liés à l'utilisation de ce produit.

1. Le propriétaire est responsable de s'assurer que tous les utilisateurs de ce tapis d'inclinaison sont informés de manière satisfaisante de tous les avertissements et toutes les précautions.
2. Gardez toujours les enfants de moins de 16 ans et les animaux domestiques à l'écart du tapis d'inclinaison.
3. Consultez votre fournisseur de soins de santé avant de commencer tout programme d'exercices. Ceci est particulièrement important pour les personnes de plus de 35 ans ou celles ayant déjà des problèmes de santé.
4. Consultez votre fournisseur de soins de santé avant de commencer ou de poursuivre tout programme d'exercices pendant la grossesse. Utilisez uniquement le tapis d'inclinaison de la manière autorisée par votre fournisseur de soins de santé.
5. Le tapis d'inclinaison n'est pas destiné à être utilisé par des personnes dont les capacités physiques, sensorielles ou mentales sont réduites, ou qui manquent d'expérience et de connaissances, à moins qu'elles ne soient supervisées ou informées de l'utilisation du tapis d'inclinaison par une personne responsable de leur sécurité.
6. Utilisez le tapis d'inclinaison uniquement de la manière décrite dans ce manuel.
7. Le tapis d'inclinaison est conçu uniquement pour une utilisation privée. N'utilisez pas le tapis d'inclinaison dans un cadre commercial, locatif ou institutionnel.
8. Gardez le tapis d'inclinaison à l'intérieur, à l'abri de l'humidité et de la poussière. Ne placez pas le tapis d'inclinaison dans un garage, sur un patio couvert ou près d'une source d'eau.
9. Installez le tapis d'inclinaison sur une surface plane, avec au moins 2,4 m d'espace libre à l'arrière et 0,6 m de chaque côté. Ne placez pas le tapis d'inclinaison sur une surface qui pourrait bloquer les bouches d'aération. Pour protéger votre sol ou votre moquette, placez un tapis sous le tapis d'inclinaison.
10. Ne faites pas fonctionner le tapis d'inclinaison dans une pièce où des produits aérosols sont utilisés et où de l'oxygène est administré.
11. Le tapis d'inclinaison ne doit pas être utilisé par des personnes dont le poids est supérieur à 136 kg.
12. N'autorisez jamais plus d'une personne à la fois sur le tapis d'inclinaison.
13. Portez des vêtements de sport appropriés quand vous utilisez le tapis d'inclinaison. Ne portez pas de vêtements amples qui pourraient se coincer dans le tapis d'inclinaison. Des vêtements de sport avec support sont recommandés pour les hommes et les femmes. *Portez toujours des chaussures de sport. N'utilisez jamais le tapis d'inclinaison les pieds nus, en chaussettes ou en sandales.*
14. Quand vous branchez le cordon d'alimentation, suivez les instructions à la page 12. Assurez-vous que le cordon d'alimentation est branché dans une prise murale correctement reliée à la terre. Aucun autre appareil ne doit être branché sur le même circuit.
15. Si une rallonge doit être utilisée, utilisez uniquement une rallonge à 3 conducteurs de 2 mm² d'une longueur maximale de 1,5 m.
16. Maintenez le cordon d'alimentation à l'écart des surfaces chauffées.

17. N'utilisez pas le tapis d'inclinaison si le cordon d'alimentation et/ou la prise sont endommagés, ou si le tapis d'inclinaison ne fonctionne pas correctement. (Référez-vous à la section ENTRETIEN ET RÉOLUTION DES PROBLÈMES page 24 si le tapis d'inclinaison ne fonctionne pas correctement).
18. Lisez, comprenez et testez la procédure d'arrêt d'urgence avant d'utiliser le tapis d'inclinaison. (Référez-vous à la section COMMENT ALLUMER L'APPAREIL page 14.) Portez toujours la pince quand vous utilisez le tapis d'inclinaison.
19. Soyez prudent lorsque vous montez ou descendez du tapis d'inclinaison. Montez toujours sur les repose-pieds quand vous mettez la courroie mobile en marche ou quand vous l'éteignez. Tenez toujours les rampes quand vous utilisez le tapis d'inclinaison.
20. Quand une personne marche sur le tapis d'inclinaison, le bruit de l'appareil augmente.
21. Gardez les doigts, les cheveux et les vêtements éloignés de la courroie mobile en mouvement.
22. Le tapis d'inclinaison est capable d'atteindre des vitesses élevées. Réglez la vitesse par petites étapes pour éviter des changements brusques de vitesse.
23. Ne laissez jamais le tapis d'inclinaison allumé sans surveillance. Vous devez toujours retirer la clé, placer l'interrupteur sur la position Off (éteint) (voir le schéma page 5 pour l'emplacement de l'interrupteur) et débrancher le cordon d'alimentation lorsque le tapis d'inclinaison n'est pas utilisé.
24. N'essayez pas de déplacer le tapis d'inclinaison tant qu'il n'est pas correctement assemblé. (Référez-vous aux sections ASSEMBLAGE page 7 et COMMENT DÉPLACER LE TAPIS D'INCLINAISON page 23.) Vous devez être capable de soulever sans risque un poids de 20 kg pour soulever, baisser ou déplacer le tapis d'inclinaison.
25. N'insérez jamais aucun objet dans les ouvertures du tapis d'inclinaison.
26. Vérifiez et serrez correctement toutes les pièces chaque fois que vous utilisez le tapis d'inclinaison. Remplacez immédiatement toute pièce usée. N'utilisez que des pièces fournies par le fabricant.
27. **DANGER** : débranchez toujours le cordon d'alimentation immédiatement après l'utilisation, avant de nettoyer le tapis d'inclinaison et avant d'effectuer les procédures d'entretien et de réglage décrites dans ce manuel. N'enlevez jamais le capot du moteur à moins qu'un représentant agréé à l'entretien ne vous demande de le faire. Seul un représentant agréé à l'entretien doit effectuer les réglages qui ne sont pas décrits dans ce manuel.
28. Un excès d'exercices peut entraîner des blessures graves, voire la mort. Si vous ressentez des étourdissements ou de la douleur, ou si vous avez du mal à respirer, arrêtez-vous immédiatement et retrouvez votre calme.

CONSERVEZ CES INSTRUCTIONS

AVANT DE COMMENCER

Merci d'avoir choisi le tapis d'inclinaison révolutionnaire NORDICTRACK® COMMERCIAL X22I. Le tapis d'Inclinaison COMMERCIAL X22I offre un choix de fonctionnalités conçues pour rendre vos exercices chez vous plus efficaces et plus agréables.

Il est important de lire attentivement ce manuel avant d'utiliser le tapis d'inclinaison. Si vous avez des questions après avoir lu ce manuel, référez-vous

à la couverture avant de ce manuel. Pour une assistance plus efficace, notez le numéro du modèle et le numéro de série du produit avant de nous contacter. Le numéro du modèle et l'emplacement de l'autocollant du numéro de série sont indiqués sur la couverture avant de ce manuel.

Avant de continuer la lecture, familiarisez-vous avec les pièces identifiées sur le schéma ci-dessous.

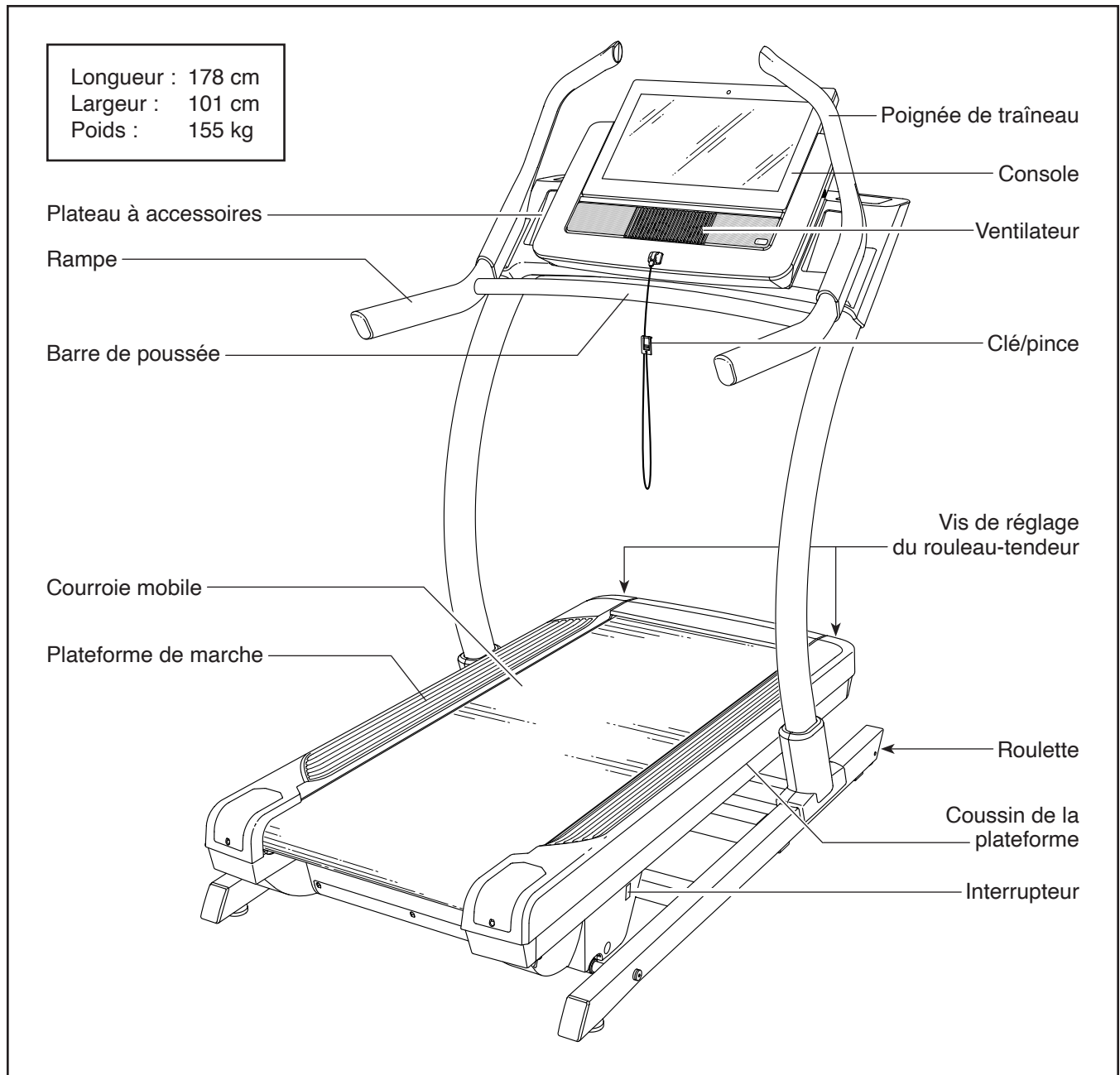
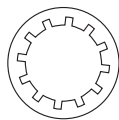
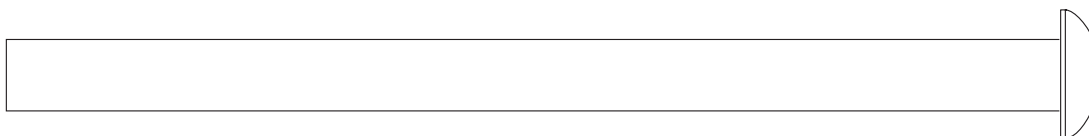


TABLEAU D'IDENTIFICATION DES PIÈCES

Utilisez les illustrations ci-dessous pour identifier les petites pièces utilisées pour l'assemblage. Le nombre entre parenthèses sous chaque illustration est le numéro-clé de la pièce dans la LISTE DES PIÈCES à la fin de ce manuel. Le nombre après le numéro-clé indique la quantité utilisées pour l'assemblage. **Remarque : si vous ne trouvez pas une pièce dans le sac de quincaillerie, vérifiez qu'elle n'est pas pré-assemblée. Des pièces supplémentaires sont peut-être incluses.**



Rondelle Étoilée
de 3/8" (3)-12

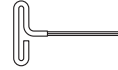


Vis de 3/8" x 5 1/2" (1)-4

ASSEMBLAGE

- L'assemblage nécessite deux personnes.
- Placez toutes les pièces sur une surface dégagée et retirez tout le matériel d'emballage. Ne jetez pas le matériel d'emballage avant d'avoir terminé toutes les étapes de l'assemblage.
- Après le transport, il est possible qu'une substance grasse se soit déposée sur les surfaces du tapis d'inclinaison. Ceci est normal. S'il y a une substance grasse sur le tapis d'inclinaison, essuyez-la à l'aide d'un chiffon doux imbibé d'un détergent doux et non abrasif.
- Pour identifier les petites pièces, référez-vous à la page 6.
- Vous aurez besoin des outils suivants pour l'assemblage :

les clés hexagonales incluses

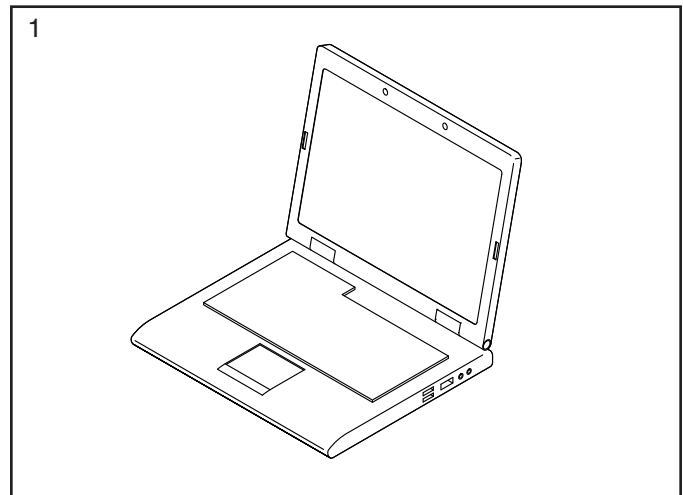


Pour ne pas abîmer les pièces, n'utilisez pas d'outils électriques.

1. **Allez sur le site internet iFITsupport.eu depuis votre ordinateur pour enregistrer votre produit.**

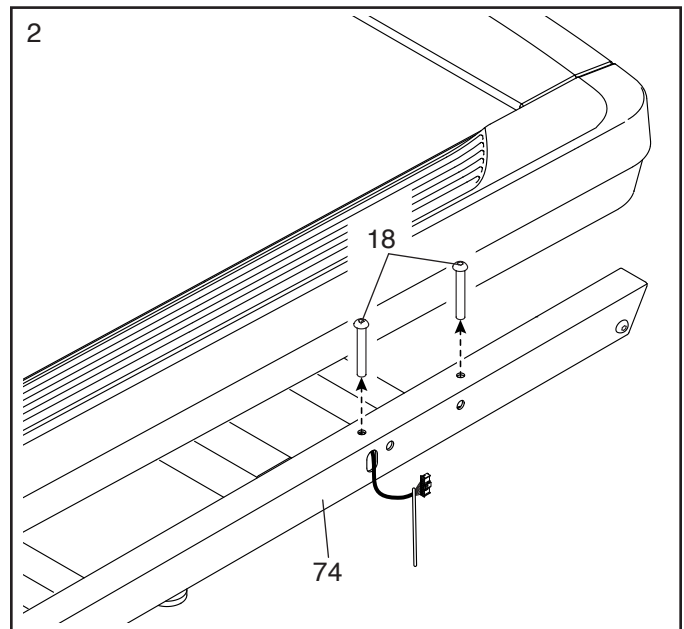
- obtenez votre preuve d'achat
- activez votre garantie
- devenez prioritaire si vous contactez le service après vente

Remarque : si vous n'avez pas d'accès Internet, appelez le Service Client (voir la couverture avant de ce manuel) pour enregistrer votre produit.

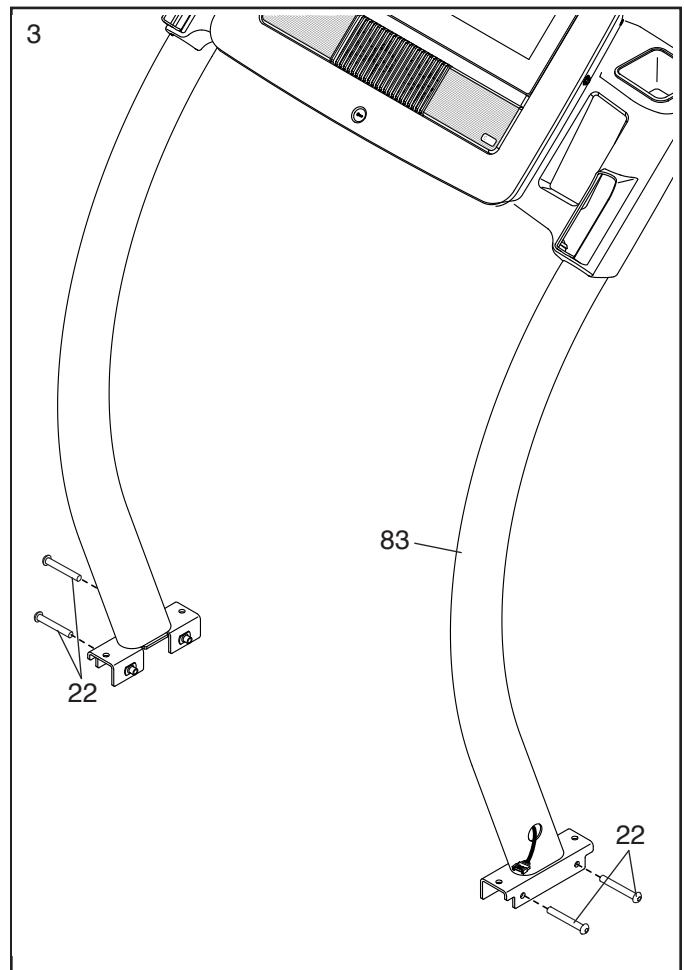


2. **Assurez-vous que le cordon d'alimentation est débranché.**

Retirez les quatre Vis de 3/8" x 3 1/4" (18) de la Base (74) (un seul côté est illustré). **Gardez les Vis.**



3. Retirez les quatre Vis de 3/8" x 2 3/4" (22) des Montants (83). **Gardez les Vis.**



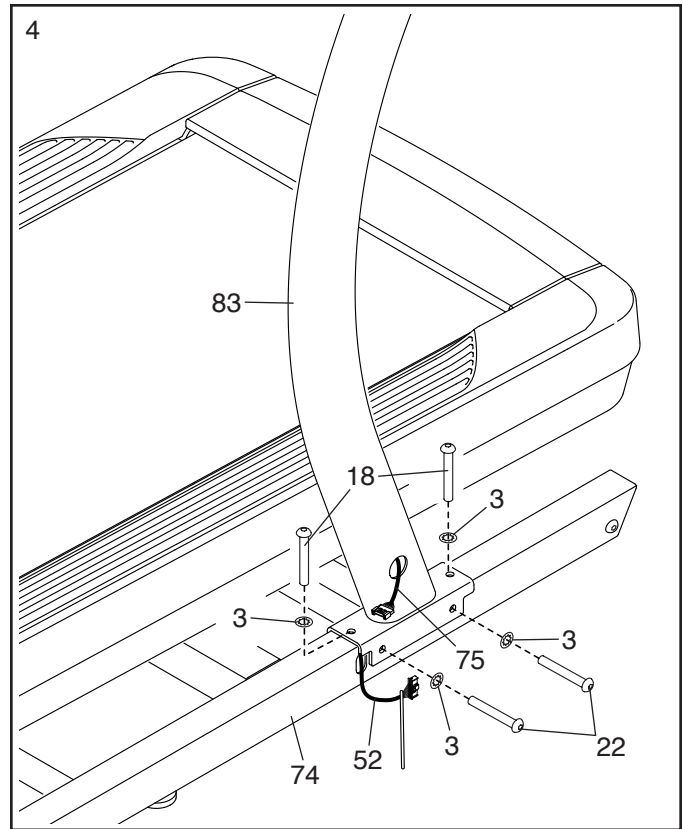
4. Placez les Montants (83) sur la Base (74).

Assurez-vous que le trou avec le Fil du Montant (75) est sur le côté droit.

Attachez le Montant (83) droit à l'aide de deux des Vis de 3/8" x 3 1/4" (18) et deux des Vis de 3/8" x 2 3/4" (22) que vous venez de retirer, et quatre Rondelles Étoilées de 3/8" (3) ; **ne serrez pas encore complètement les Vis. Assurez-vous que le Fil de la Base (52) n'est pas pincé.**

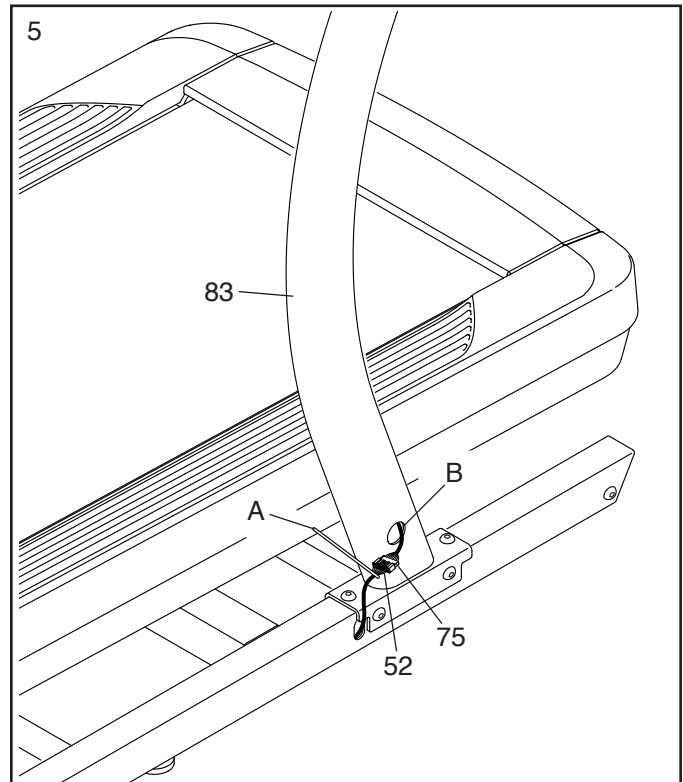
Attachez le Montant gauche (non illustré) comme décrit ci-dessus. Remarque : il n'y a pas de fils sur le côté gauche.

Ensuite, serrez complètement les Vis de 3/8" x 3 1/4" (18) et les Vis de 3/8" x 2 3/4" (22).



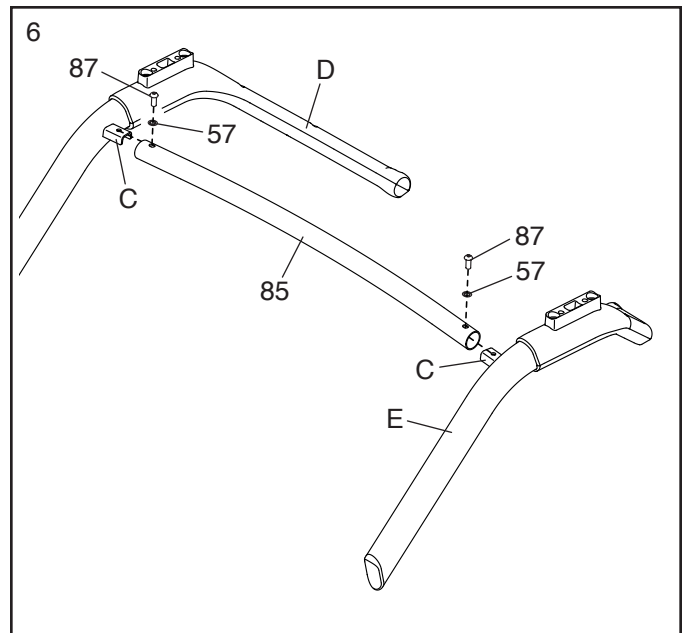
5. Branchez le Fil de la Base (52) dans le Fil du Montant (75). **IMPORTANT : les connecteurs devraient glisser facilement l'un dans l'autre et s'enclencher en place avec un bruit sec. Si ce n'est pas le cas, tournez un connecteur et essayez de nouveau. Vous devez brancher les fils correctement pour que votre tapis d'inclinaison puisse fonctionner convenablement.**

Ensuite, retirez l'attache (A) du Fil de la Base (52), puis insérez les connecteurs dans le trou (B) sur le Montant (83) droit.



6. Retirez les Vis de 5/16" x 1" (87) et les Rondelles Étoilées de 5/16" (57) des supports (C) sur les assemblages des rampes droite et gauche (D, E).

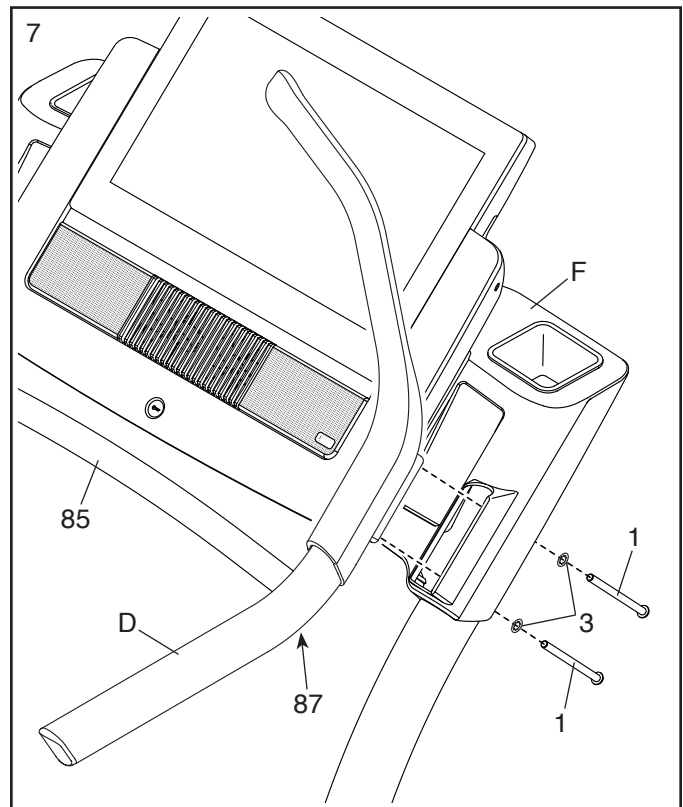
Avec l'aide d'une deuxième personne, placez les assemblages des rampes droite et gauche (D, E) à l'envers, comme sur le schéma. Ensuite, attachez la Barre Transversale (85) sur les assemblages des rampes à l'aide des Vis de 5/16" x 1" (87) et des Rondelles Étoilées de 5/16" (57); **ne serrez pas encore les Vis.**



7. Avec l'aide d'une deuxième personne, placez l'assemblage de la rampe (D) sur l'assemblage de la console (F).

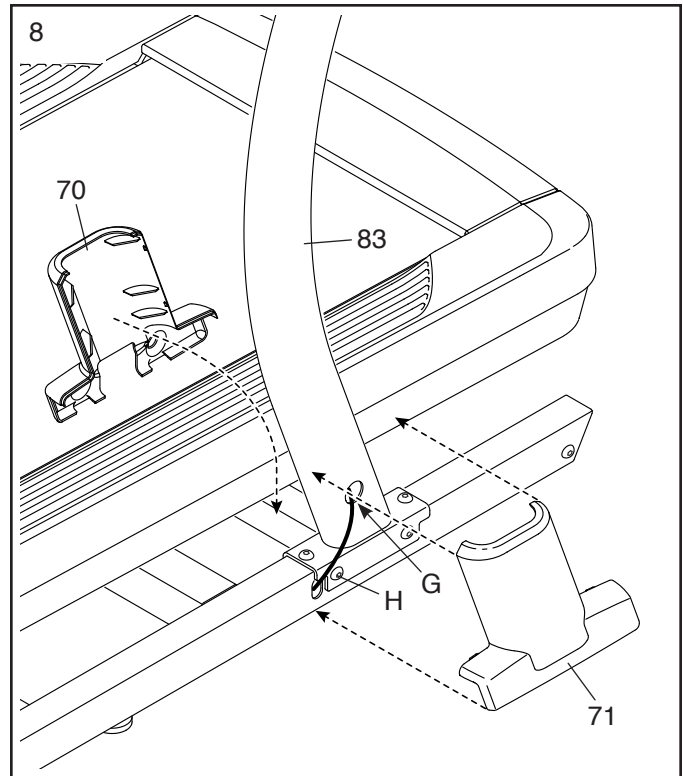
Attachez l'assemblage de la rampe (D) à l'aide de quatre Vis de 3/8" x 5 1/2" (1) et quatre Rondelles Étoilées de 3/8" (3) (un seul côté est illustré) ; **vissez les quatre Vis de quelques tours chacune avant de toutes les serrer.**

Ensuite, serrez fermement la Vis de 5/16" x 1" (87) qui se trouve sous chaque côté de la Barre Transversale (85).



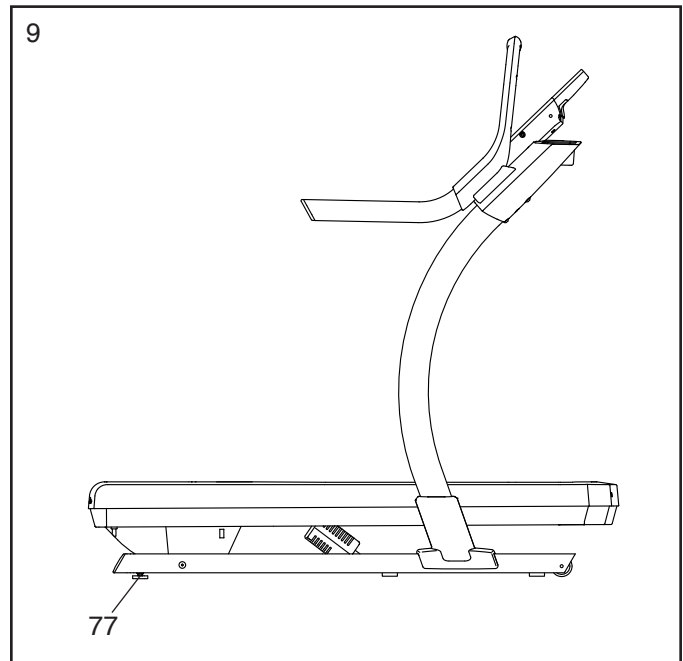
8. Glissez le Boîtier Intérieur du Montant Droit (70) contre la partie inférieure du Montant (83) droit. Ensuite, enfoncez le Boîtier Extérieur du Montant Droit (71) contre le Boîtier Intérieur du Montant Droit jusqu'à ce qu'il s'enclenche en place avec un bruit sec. **Assurez-vous que les fils (G) ne sont pas pincés, trop tendus ou posés sur la vis (H) indiquée.**

Attachez le Boîtier Intérieur du Montant Gauche (non illustré) et le Boîtier Extérieur du Montant Gauche (non illustré) comme décrit ci-dessus. Remarque : il n'y a pas de fils sur le côté gauche.



9. Si nécessaire, déplacez le tapis d'inclinaison jusqu'à l'endroit de votre choix (voir COMMENT DÉPLACER LE TAPIS D'INCLINAISON à la page 23).

Quand le tapis d'inclinaison est à l'endroit où il sera utilisé, assurez-vous qu'il est fermement à plat sur le sol. Si le tapis d'inclinaison est bancal, même légèrement, tournez un Pied de Nivellement (77) jusqu'à ce que le tapis d'inclinaison soit stable sur le sol.



10. **Assurez-vous que toutes les pièces sont correctement serrées avant d'utiliser le tapis d'inclinaison.** Conservez les clés hexagonales incluses dans un endroit sûr. Une des clés hexagonales est utilisées pour ajuster la courroie mobile (voir page 25). Pour protéger votre sol ou votre moquette, placez un tapis sous le tapis d'inclinaison. Pour ne pas endommager la console, le tapis d'inclinaison ne doit pas être exposé aux rayons directs du soleil.

COMMENT UTILISER LE TAPIS D'INCLINAISON

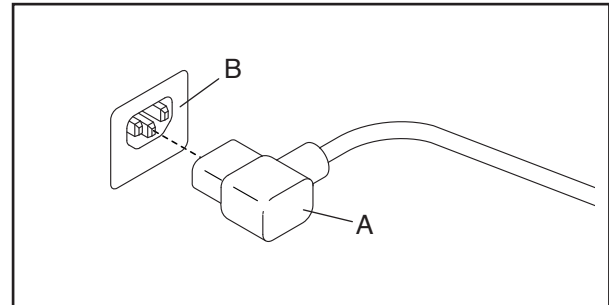
COMMENT BRANCHER LE CORDON D'ALIMENTATION

Ce produit doit être relié à la terre. En cas de panne ou d'un mauvais fonctionnement, la mise à la terre offre une voie de moindre résistance au courant électrique pour réduire les risques de chocs électriques. Le cordon d'alimentation de ce produit est équipé d'un conducteur de terre et d'une fiche de terre. **IMPORTANT : si le cordon d'alimentation est endommagé, il doit être remplacé par un cordon d'alimentation recommandé par le fabricant.**

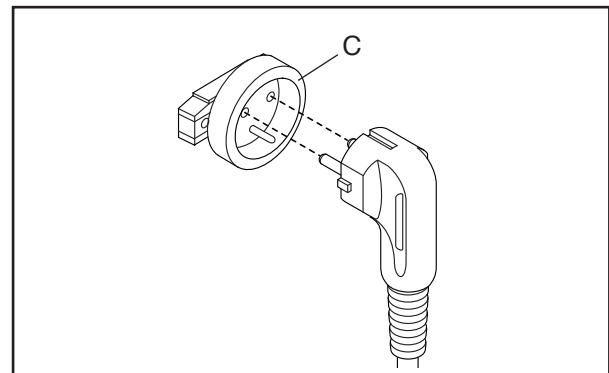
⚠ DANGER : un mauvais branchement du conducteur de terre peut augmenter les risques de chocs électriques. Demandez conseil auprès d'un électricien qualifié ou d'un réparateur certifié si vous avez des doutes quant à la mise à la terre du produit. Ne modifiez pas la fiche fournie avec le produit ; si elle ne rentre pas dans votre prise de courant, demandez à un électricien qualifié d'installer une prise de courant conforme.

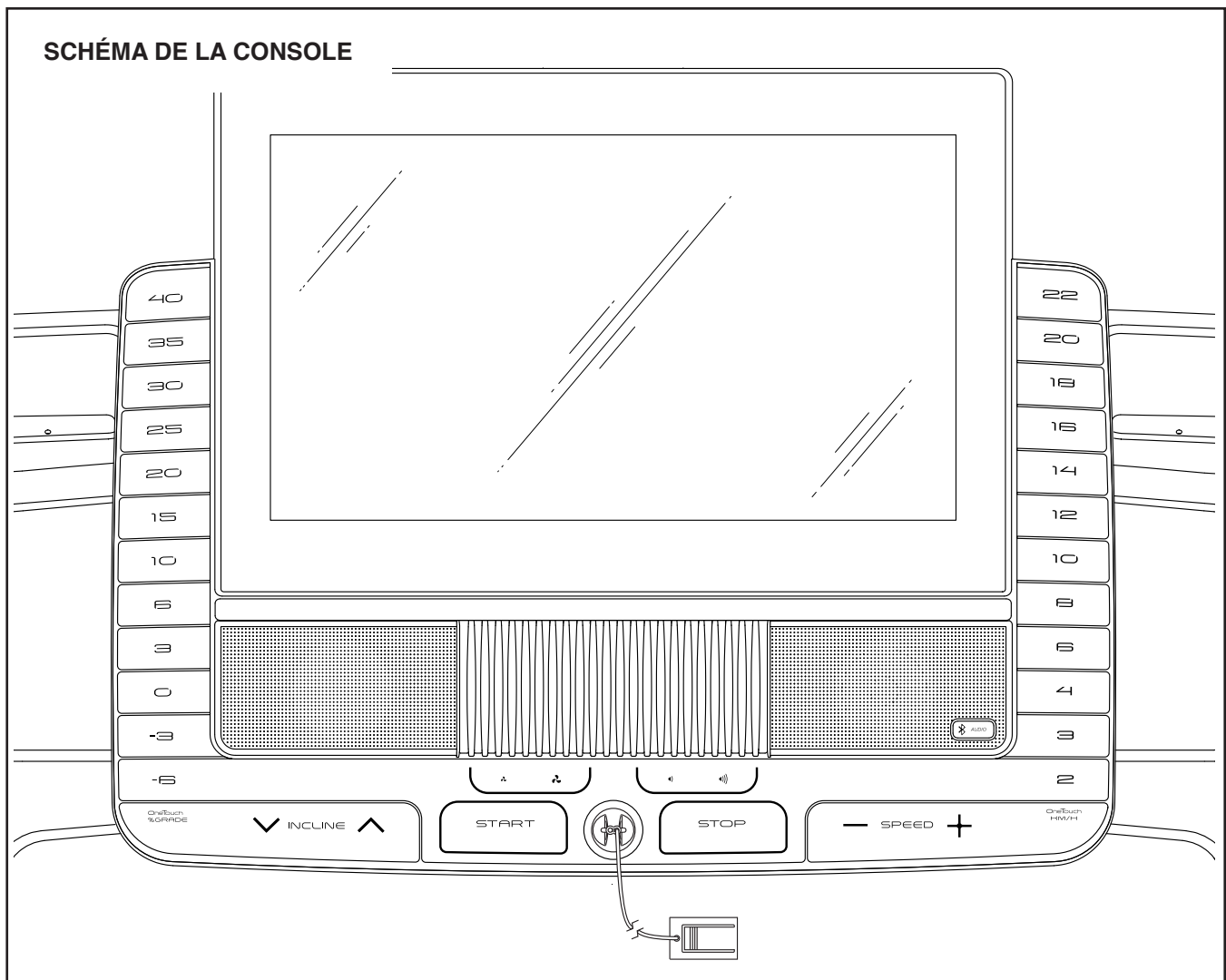
Suivez les étapes ci-dessous pour brancher le cordon d'alimentation.

1. Branchez l'extrémité indiquée du cordon d'alimentation (A) dans la prise sur le tapis d'inclinaison (B).



2. Branchez le cordon d'alimentation (A) dans une prise de courant appropriée (C) qui est correctement installée et reliée à la terre conformément à la réglementation locale.





COLLER L'AUTOCOLLANT D'AVERTISSEMENT

Repérez les avertissements sur la console en anglais. Les mêmes avertissements en plusieurs langues se trouvent sur la planche d'autocollants incluse. Collez l'autocollant d'avertissement en français sur la console.

FONCTIONNALITÉS DE LA CONSOLE

La console avancée du tapis d'inclinaison offre un choix de fonctionnalités conçues pour rendre vos entraînements plus efficaces et plus agréables.

La console est équipée de la technologie sans fil qui lui permet de se connecter à iFIT®. Avec iFIT, vous pourrez accéder à une bibliothèque d'exercices vaste et variée. Chaque entraînement contrôle automatiquement la vitesse et l'inclinaison du tapis d'inclinaison en vous guidant tout au long d'une séance d'entraînement efficace. Vous pourrez également créer vos propres entraînements, suivre les résultats de vos entraînements et accéder à bien d'autres fonctionnalités.

Quand vous utilisez le mode manuel, vous pouvez changer la vitesse et l'inclinaison du tapis d'inclinaison d'une simple pression de touche. Alors que vous vous entraînez, la console affiche des données instantanées sur votre entraînement.

Vous pouvez également mesurer votre rythme cardiaque quand vous utilisez un détecteur cardiaque portable compatible. **Référez-vous à la page 22 pour acheter un détecteur cardiaque portable.**

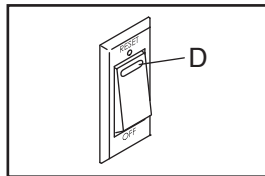
Vous pouvez même écouter vos musiques d'entraînement ou vos livres audio préférés durant vos exercices grâce au système audio de la console.

Pour allumer l'appareil, référez-vous à la page 14. **Pour apprendre à utiliser l'écran tactile**, référez-vous à la page 14. **Pour configurer la console**, référez-vous à la page 15.

COMMENT ALLUMER L'APPAREIL

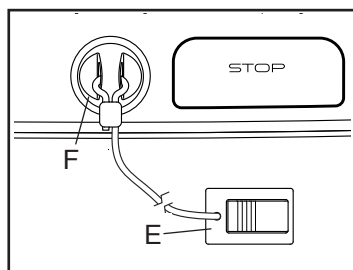
IMPORTANT : si le tapis d'inclinaison a été exposé à des températures froides, laissez-le se réchauffer à la température ambiante avant de l'allumer. Si vous ne suivez pas cette précaution, vous risquez d'endommager les affichages de la console ou d'autres composants électriques.

Branchez le cordon d'alimentation (voir page 12). Ensuite, trouvez l'interrupteur sur le cadre du tapis d'inclinaison près du cordon d'alimentation. Placez l'interrupteur sur la position Reset (initialisation) (D).



IMPORTANT : chaque fois que le tapis d'inclinaison est éteint, attendez au moins cinq minutes avant de l'allumer de nouveau. Ceci est nécessaire pour que toute l'électricité statique résiduelle se décharge des pièces électroniques du tapis d'inclinaison.

Ensuite, montez sur les repose-pieds du tapis d'inclinaison. Trouvez la pince (E) reliée à la clé (F), et glissez-la de manière sûre sur la taille de vos vêtements. Ensuite, insérez la clé dans



la console. **Remarque : la console peut prendre quelques instants avant d'être prête à l'utilisation. IMPORTANT : dans une situation d'urgence, la clé peut être tirée hors de la console, ce qui forcera la courroie mobile à ralentir jusqu'à l'arrêt. Testez la pince en reculant doucement de quelques pas ; si la clé n'est pas tirée hors de la console, ajustez la position de la pince.**

Remarque : la console peut afficher la vitesse et la distance en miles ou en kilomètres. Pour savoir quelle unité de mesure est sélectionnée, référez-vous à COMMENT CHANGER LES PARAMÈTRES DE LA CONSOLE à la page 20.

COMMENT UTILISER L'ÉCRAN TACTILE

La console est équipée d'une tablette avec un écran tactile en couleurs. Les informations suivantes vous aideront à vous familiariser avec la technologie de pointe de la tablette :

- La console fonctionne de manière similaire aux autres tablettes. Vous pouvez glisser le doigt sur l'écran pour déplacer certaines images comme les affichages lors d'un entraînement (voir l'étape 5 à la page 16). Cependant, vous ne pouvez pas agrandir ou rétrécir l'image sur l'écran à l'aide de vos doigts.
- L'écran ne réagit pas aux changements de pression. Il est inutile d'appuyer fort sur l'écran.
- Pour taper des informations dans une boîte de texte, touchez la boîte de texte pour voir le clavier. Pour utiliser des chiffres ou d'autres caractères sur le clavier, appuyez sur la touche ?123. Pour afficher plus de caractères, appuyez sur la touche ~[<. Appuyez de nouveau sur la touche ?123 pour revenir au clavier numérique. Pour revenir au clavier des lettres, appuyez sur la touche ABC. Pour utiliser une majuscule, appuyez sur la touche avec une flèche vers le haut. Pour utiliser plusieurs majuscules, maintenez votre doigt sur la touche avec la flèche. Pour revenir au clavier des minuscules, appuyez de nouveau sur la touche avec la flèche. Pour effacer le dernier caractère, appuyez sur la touche avec une flèche vers l'arrière et un X.

COMMENT CONFIGURER LA CONSOLE

Avant d'utiliser le tapis d'inclinaison pour la première fois, vous devez configurer la console.

1. Connectez-vous à votre réseau sans fil.

Pour accéder à Internet, télécharger des entraînements iFIT et utiliser d'autres fonctionnalités de la console, vous devez être connecté à un réseau sans fil. Suivez les instructions sur l'écran pour connecter la console à votre réseau sans fil.

2. Personnalisez les paramètres.

Remplissez les champs sur l'écran pour que la console affiche l'unité de mesure désirée et votre fuseau horaire. Remarque : si vous avez besoin de modifier ces paramètres plus tard, référez-vous à COMMENT CHANGER LES PARAMÈTRES DE LA CONSOLE à la page 20.

3. Connectez-vous ou créez un compte iFIT.

Entrez votre adresse e-mail et suivez les indications sur l'écran pour créer un compte iFIT ou pour vous connecter à votre compte existant.

4. Vérifiez la disponibilité de mises à jour du logiciel.

Tout d'abord, appuyez sur votre nom ou sur *Hello* (bonjour) sur l'écran, puis sur *Settings* (paramètres). Ensuite, sélectionnez la section entretien. Appuyez alors sur *Update* (mise à jour) pour vérifier si des mises à jour du logiciel sont disponibles par le biais de votre réseau sans fil. Référez-vous à l'étape 5 à la page 20 pour plus d'informations.

5. Calibrez le système d'inclinaison.

Tout d'abord, appuyez sur votre nom ou sur *Hello* (bonjour) sur l'écran. Ensuite, sélectionnez le menu principal des paramètres. Sélectionnez la section entretien, appuyez sur *Calibrate Incline* (calibrer l'inclinaison), puis sur *Begin* (commencer) pour calibrer le système d'inclinaison. Référez-vous à l'étape 6 à la page 21 pour plus d'informations.

Vous pouvez maintenant utiliser la console pour vos entraînements. Les pages suivantes décrivent les différents entraînements et les autres fonctionnalités de la console.

Pour utiliser le mode manuel, référez-vous à la page 16. **Pour utiliser un entraînement sur une carte**, référez-vous à la page 17. **Pour utiliser un entraînement sur une carte personnalisée**, référez-vous à la page 18. **Pour utiliser un entraînement de distance ou de durée**, référez-vous à la page 19. **Pour utiliser la fonction de poussée de traîneau**, référez-vous à la page 19.

Pour afficher ou changer les réglages de la console, référez-vous à la page 20. **Pour vous connecter à un réseau sans fil**, référez-vous à la page 21. **Pour utiliser le système audio**, référez-vous à la page 22.

IMPORTANT : si la console est recouverte d'une feuille en plastique transparent, retirez la feuille. Pour ne pas abîmer la plateforme de marche, portez des chaussures de sport propres lorsque vous utilisez le tapis d'inclinaison. La première fois que vous utilisez le tapis d'inclinaison, observez la courroie mobile pour vérifier qu'elle est bien alignée, et centrez-la si nécessaire (voir page 25).

COMMENT UTILISER LE MODE MANUEL

1. Insérez la clé dans la console.

Référez-vous à COMMENT ALLUMER L'APPAREIL à la page 14. **Remarque : la console peut prendre quelques instants avant d'être prête à l'utilisation.**

2. Sélectionnez le menu principal.

Quand vous allumez la console, le menu principal apparaîtra une fois le processus de démarrage terminé. Si vous êtes dans un entraînement ou dans le menu des paramètres, appuyez sur la flèche de retour ou le x sur l'écran pour revenir au menu principal.

Remarque : si vous envisagez d'utiliser un détecteur cardiaque portable avec la console, vous devez mettre le détecteur cardiaque sur vous **avant d'allumer la courroie mobile**. La console cherchera automatiquement le détecteur cardiaque pendant 30 secondes quand vous mettez la courroie mobile en marche au début de chaque entraînement. **Référez-vous à la page 22 pour acheter un détecteur cardiaque portable.**

3. Mettez la courroie mobile en marche et réglez la vitesse.

Touchez *Manual Start* (départ manuel) sur l'écran ou appuyez sur la touche Start (commencer) sur la console pour mettre la courroie mobile en marche. La courroie mobile se mettra alors à tourner lentement. Alors que vous vous entraînez, appuyez sur les touches d'augmentation et de diminution de la vitesse pour changer la vitesse de la courroie comme vous le désirez. Chaque fois que vous appuyez sur une des touches, la vitesse change par petites étapes ; si vous maintenez la touche enfoncée, la vitesse change plus rapidement.

Si vous appuyez sur une des touches numérotées de la vitesse, la vitesse de la courroie mobile changera graduellement pour atteindre la vitesse sélectionnée.

Pour arrêter la courroie mobile, appuyez sur la touche Stop (arrêt) ou touchez le centre de l'écran. Pour remettre la courroie mobile en marche, appuyez sur la touche Start (commencer).

4. Changez l'inclinaison du tapis d'inclinaison comme vous le désirez.

Pour changer l'inclinaison de la plateforme de marche, appuyez sur les touches d'augmentation ou de diminution de l'inclinaison ou sur l'une des

touches numérotées de l'inclinaison. Chaque fois que vous appuyez sur l'une des touches, l'inclinaison se réglera graduellement sur l'inclinaison sélectionnée.

Remarque : si la courroie mobile tourne à grande vitesse et que vous réglez l'inclinaison en-dessous de 0% ou au-dessus de 15,5%, la vitesse de la courroie mobile peut se réduire automatiquement.

IMPORTANT : la première fois que vous utilisez le tapis d'inclinaison, vous devez calibrer le système d'inclinaison (voir l'étape 6 à la page 21).

5. Suivez votre progression avec les modes d'affichage.

Pendant que vous marchez ou courez sur le tapis d'inclinaison, une sélection d'informations sur l'entraînement sera affichée :

- Le niveau d'inclinaison du tapis d'inclinaison
- Le temps écoulé
- Le nombre approximatif de calories brûlées
- La distance parcourue en marchant ou en courant
- La vitesse de la courroie mobile

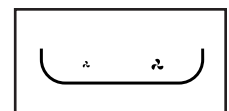
Des informations supplémentaires sont également disponibles. Pour consulter ou accéder à d'autres données et graphiques, glissez l'écran du haut vers le bas. Vous pouvez également appuyer sur la touche + sur l'écran pour afficher des données ou des graphiques. **Remarque : pour enregistrer des informations sur votre rythme cardiaque, vous devez utiliser un détecteur cardiaque compatible (voir page 22).**

Si vous le souhaitez, réglez le volume en appuyant sur les touches du volume sur la console.

Pour suspendre l'entraînement, touchez l'écran ou appuyez sur la touche Stop (arrêt) sur la console. Pour reprendre l'entraînement, touchez l'icône de lecture sur l'écran ou appuyez sur la touche Start (commencer).

6. Allumez le ventilateur, si désiré.

Le ventilateur peut tourner à différentes vitesses. Appuyez plusieurs fois sur les touches du ventilateur pour choisir la vitesse du ventilateur, pour l'allumer ou pour l'éteindre.



7. Lorsque vous avez terminé vos exercices, retirez la clé de la console.

Montez sur les repose-pieds et appuyez sur la touche Stop (arrêt) sur la console ou touchez l'écran. Puis, touchez l'icône d'arrêt sur l'écran ou appuyez à nouveau sur la touche Stop (arrêt). Un bilan de l'entraînement apparaîtra alors à l'écran. Touchez *Finish* (terminer) pour sortir du menu principal. Puis, retirez la clé de la console et rangez-la dans un endroit sûr.

Lorsque vous avez terminé votre entraînement sur le tapis d'inclinaison, placez l'interrupteur sur la position Off (éteint) et débranchez le cordon d'alimentation. **IMPORTANT : si vous ne suivez pas cette précaution, les composants électriques du tapis d'inclinaison risquent de s'user prématurément.**

COMMENT UTILISER UN ENTRAÎNEMENT SUR UNE CARTE

Remarque : pour utiliser un entraînement sur une carte, la console doit être connectée à un réseau sans fil (voir COMMENT SE CONNECTER À UN RÉSEAU SANS FIL à la page 21).

1. Insérez la clé dans la console.

Référez-vous à COMMENT ALLUMER L'APPAREIL à la page 14.

2. Sélectionnez le menu principal ou la bibliothèque des entraînements.

Touchez *Home* (accueil) ou *Browse* (parcourir) sur l'écran pour sélectionner le menu principal ou la bibliothèque des entraînements.

3. Sélectionnez un entraînement sur une carte.

Pour sélectionner un entraînement sur une carte, appuyez sur la touche de votre choix sur l'écran. Remarque : les entraînements sur une carte proposés sur votre console changeront régulièrement. Si vous souhaitez enregistrer un entraînement proposé pour l'utiliser plus tard, vous pouvez l'ajouter à vos favoris en appuyant sur l'icône cœur sur l'écran. Pour dessiner votre propre carte pour votre entraînement, référez-vous à la page 18.

L'écran affichera la durée et la distance de l'entraînement ainsi que le nombre approximatif de calories que vous brûlerez durant l'entraînement.

4. Commencez l'entraînement.

Touchez *Start* (commencer) pour commencer l'entraînement. Quelques instants après avoir appuyé sur la touche, la courroie mobile se mettra à tourner. Tenez les rampes et commencez à marcher.

Durant l'entraînement, une carte indique votre progression sur l'écran.

À la fin de l'entraînement, la courroie mobile ralentira jusqu'à l'arrêt, puis un résumé de l'entraînement s'affichera sur l'écran. Après avoir consulté le résumé de l'entraînement, touchez *Finish* (finir) pour revenir au menu principal. Vous aurez peut-être également la possibilité d'enregistrer ou de publier vos résultats à l'aide de l'une des options sur l'écran.

5. Suivez votre progression avec les modes d'affichage.

Référez-vous à l'étape 5 à la page 16.

6. Allumez le ventilateur, si désiré.

Référez-vous à l'étape 6 à la page 16.

7. Lorsque vous avez terminé vos exercices, retirez la clé de la console.

Référez-vous à l'étape 7 à gauche.

COMMENT UTILISER UN ENTRAÎNEMENT SUR UNE CARTE PERSONNALISÉE

Remarque : pour utiliser un entraînement sur une carte personnalisée, la console doit être connectée à un réseau sans fil (voir COMMENT SE CONNECTER À UN RÉSEAU SANS FIL à la page 21).

1. Insérez la clé dans la console.

Référez-vous à COMMENT ALLUMER L'APPAREIL à la page 14.

2. Sélectionnez un entraînement sur une carte personnalisée.

Pour sélectionner un entraînement sur une carte personnalisée, touchez Create (créer) sur l'écran.

3. Dessinez votre carte.

Naviguez jusqu'à la zone de la carte où vous voulez dessiner votre entraînement en glissant vos doigts sur l'écran. Touchez l'écran pour ajouter le point de départ de votre entraînement. Ensuite, touchez l'écran une deuxième fois pour ajouter l'arrivée de votre entraînement. Remarque : si vous voulez commencer et terminer votre entraînement au même endroit, choisissez les options *Loop* (boucle) ou *Out & Back* (départ et arrivée). Vous pouvez également choisir que votre entraînement reste sur la route.

Si vous faites une erreur, vous pouvez toucher *Undo* (annuler).

L'écran affichera les données d'altitude et de distance de votre entraînement. Si vous le désirez, vous pouvez modifier la vitesse par défaut.

4. Enregistrez votre entraînement.

Touchez *Save New Workout* (enregistrer un nouvel entraînement) sur l'écran. Si vous le désirez, changez le nom de l'entraînement ou ajoutez une description, puis appuyez sur le symbole > sur l'écran.

5. Commencez l'entraînement.

Touchez *Start* (commencer) sur l'écran pour commencer l'entraînement. Quelques instants après avoir appuyé sur la touche, la courroie mobile se mettra à tourner. Tenez les rampes et commencez à marcher. Référez-vous à l'étape 4 à la page 17 pour plus d'informations.

6. Suivez votre progression avec les modes d'affichage.

Référez-vous à l'étape 5 à la page 16.

7. Allumez le ventilateur, si vous le souhaitez.

Référez-vous à l'étape 6 à la page 16.

8. Lorsque vous avez terminé vos exercices, retirez la clé de la console.

Référez-vous à l'étape 7 à la page 17.

COMMENT UTILISER UN ENTRAÎNEMENT DE DISTANCE OU DE DURÉE

Remarque : pour utiliser un entraînement de distance ou de durée, la console doit être connectée à un réseau sans fil (voir COMMENT SE CONNECTER À UN RÉSEAU SANS FIL à la page 21). Vous devez également avoir un compte iFIT.

1. Ajoutez des entraînements à votre liste d'attente sur iFIT.com.

Sur votre ordinateur, smartphone, tablette, ou un autre appareil connecté, ouvrez votre navigateur Internet sur le site iFIT.com, et connectez-vous à votre compte iFIT.

Ensuite, naviguez jusqu'à Menu > Library (bibliothèque) sur la page Internet. Regardez les programmes d'entraînement dans la bibliothèque et joignez-vous à ceux que vous désirez utiliser.

Ensuite, naviguez jusqu'à Menu > Schedule (liste d'attente) pour voir votre liste d'attente. Tous les entraînements que vous avez sélectionnés apparaîtront dans votre liste d'attente ; vous pouvez les organiser ou les supprimer comme vous le désirez.

Prenez le temps d'explorer le site iFIT.com avant de vous déconnecter.

2. Insérez la clé dans la console.

Référez-vous à COMMENT ALLUMER L'APPAREIL à la page 14.

3. Sélectionnez le menu principal.

Référez-vous à l'étape 2 à la page 16.

4. Connectez-vous à votre compte iFIT.

Si vous ne l'avez pas encore fait, touchez *Login* (ouvrir une session) pour vous connecter à votre compte iFIT. L'écran vous demandera d'indiquer vos nom d'utilisateur et mot de passe iFIT.com. Entrez-les et appuyez sur la touche Submit (soumettre). Appuyez sur la touche Cancel (annuler) pour quitter l'écran d'ouverture de session.

5. Sélectionnez un entraînement de distance ou de durée que vous avez déjà ajouté à votre liste d'attente sur iFIT.com.

Appuyez sur l'icône du calendrier pour télécharger un entraînement de distance ou de durée depuis votre liste d'attente.

Remarque : avant de pouvoir télécharger des entraînements, vous devez les ajouter à votre liste d'attente sur iFIT.com.

Quand vous sélectionnez un entraînement de distance ou de durée, l'écran affichera le nom, une estimation de la durée et la distance de l'entraînement.

6. Commencez l'entraînement.

Référez-vous à l'étape 4 à la page 17. Remarque : durant un entraînement de distance ou de durée, l'écran n'affichera pas de carte.

7. Suivez votre progression avec les modes d'affichage.

Référez-vous à l'étape 5 à la page 16. L'écran affichera la distance parcourue ou le temps écoulé ainsi que la distance ou le temps restant.

8. Allumez le ventilateur, si désiré.

Référez-vous à l'étape 6 à la page 16.

9. Lorsque vous avez terminé vos exercices, retirez la clé de la console.

Référez-vous à l'étape 7 à la page 17.

Pour plus d'informations sur les entraînements iFIT, allez sur le site iFIT.com.

COMMENT UTILISER LA FONCTION DE POUSSÉE DE TRAÎNEAU

1. Insérez la clé dans la console.

Référez-vous à COMMENT ALLUMER L'APPAREIL à la page 14.

2. Sélectionnez le menu principal.

Référez-vous à l'étape 2 à la page 16.

3. Mettez la courroie mobile en marche et réglez la vitesse sur 2 km/h. Ensuite, réglez l'inclinaison sur 0%.

Référez-vous aux étapes 3 et 4 à la page 16.

IMPORTANT : n'utilisez pas la fonction de poussée de traîneau quand le tapis d'inclinaison est éteint ou quand la vitesse de la courroie mobile est supérieure à 2 km/h. N'utilisez pas la fonction de poussée de traîneau quand l'inclinaison est supérieure ou inférieure à 0%.

4. Voir page 5. **Tenez la barre de poussée ou les poignées de traîneau des deux mains.**
5. **Utilisez votre corps pour déplacer vous-même la courroie mobile à la vitesse désirée.**

COMMENT CHANGER LES PARAMÈTRES DE LA CONSOLE

IMPORTANT : certains paramètres et options décrits ne sont peut-être pas activés. De temps en temps, une mise à jour du logiciel peut entraîner des changements dans le fonctionnement de la console.

1. Sélectionnez le menu principal des paramètres.

Tout d'abord, allumez l'appareil et insérez la clé dans la console (voir COMMENT ALLUMER L'APPAREIL à la page 14). Remarque : la console peut prendre quelques instants avant d'être prête à l'utilisation.

Ensuite, sélectionnez le menu principal. Quand vous allumez la console, le menu principal apparaîtra sur l'écran une fois le processus de démarrage terminé. Si vous êtes dans un entraînement, touchez l'écran, puis *Pause*, puis *End (fin)*, et enfin *Finish (finir)* pour revenir au menu principal.

Ensuite, touchez votre nom ou *Hello (bonjour)* sur l'écran, puis *Settings (paramètres)*. Le menu des paramètres apparaîtra alors sur l'écran.

2. Parcourez les menus des paramètres et changez les paramètres comme vous le désirez.

Glissez le doigt vers le haut ou vers le bas sur l'écran pour faire défiler les options, si nécessaire. Pour afficher un menu des paramètres, touchez simplement le nom du menu. Pour quitter un menu, appuyez sur la touche retour (symbole flèche). Vous pourrez peut-être voir et changer des paramètres dans les menus suivants :

Account (compte)

- My Profile (mon profil)
- In Workout (dans l'entraînement)
- Manage Accounts (gérer les comptes)

Equipment (équipement)

- Equipment Info (information sur l'équipement)
- Equipment Settings (paramètres de l'équipement)
- Maintenance (entretien)
- Wi-Fi

About (à propos)

- Legal (informations légales)

3. Personnalisez l'unité de mesure et d'autres paramètres.

Pour personnaliser l'unité de mesure, le fuseau horaire ou d'autres paramètres, touchez *Equipment Settings* (paramètres de l'équipement), puis les paramètres de votre choix.

La console peut afficher la vitesse et la distance avec le système impérial ou le système métrique.

4. Affichez les informations sur la machine.

Touchez *Equipment Info* (information sur l'équipement), puis *Machine Info* (information sur la machine) pour afficher des informations sur votre tapis d'inclinaison.

5. Mise à jour du logiciel de la console.

Pour les meilleurs résultats, vérifiez régulièrement la disponibilité de mises à jour du logiciel. Appuyez sur *Maintenance* (entretien), puis sur *Update* (mise à jour) pour vérifier la disponibilité de mises à jour du logiciel à l'aide de votre réseau sans fil. La mise à jour commencera automatiquement. **IMPORTANT : pour éviter d'endommager la console, n'éteignez pas et ne débranchez pas le tapis d'inclinaison durant la mise à jour du logiciel.**

L'écran affichera la progression de la mise à jour. Une fois la mise à jour terminée, le tapis d'inclinaison s'éteindra puis se rallumera. Si ce n'est pas le cas, utilisez l'interrupteur (voir COMMENT ALLUMER L'APPAREIL à la page 14) pour éteindre le tapis d'inclinaison, attendez quelques secondes, puis rallumez-le. Remarque : la console peut prendre quelques minutes avant d'être prête à être utilisée.

Remarque : de temps en temps, une mise à jour du logiciel peut entraîner un fonctionnement légèrement différent de la console. Ces mises à jour sont toujours conçues pour améliorer votre expérience d'entraînement.

6. Calibrez le système d'inclinaison du tapis d'inclinaison.

Touchez *Calibrate Incline* (calibrer l'inclinaison), puis *Begin* (commencer) pour calibrer le système d'inclinaison. Le tapis d'inclinaison se soulèvera alors automatiquement jusqu'à l'inclinaison maximale, puis reviendra à la position de départ. Ceci permettra de calibrer le système d'inclinaison. Touchez *Cancel* (annuler) pour revenir à la section Maintenance (entretien). Lorsque le système d'inclinaison est calibré, touchez *Finish* (finir).

IMPORTANT : gardez les animaux domestiques, les pieds et tout objet à l'écart du tapis d'inclinaison durant le calibrage du système d'inclinaison. Dans une situation d'urgence, retirez la clé de la console pour interrompre le calibrage de l'inclinaison.

7. Quittez le menu principal des paramètres.

Si vous êtes dans un menu des paramètres, appuyez sur la flèche de retour. Ensuite, appuyez sur la touche de fermeture (symbole x) pour quitter le menu principal des paramètres.

COMMENT SE CONNECTER À UN RÉSEAU SANS FIL

La console est équipée de la technologie Wi-Fi, ce qui vous permet de mettre en place une connexion avec un réseau sans fil.

1. Sélectionnez le menu principal.

Référez-vous à l'étape 2 à la page 16.

2. Sélectionnez le mode du réseau sans fil.

Appuyez sur votre nom dans le coin supérieur gauche, puis appuyez sur le symbole Wi-Fi® pour entrer dans le mode du réseau sans fil.

3. Activez le Wi-Fi.

Assurez-vous que le Wi-Fi est activé. Si ce n'est pas le cas, touchez le commutateur Wi-Fi pour activer une connexion sans fil.

4. Configurez et gérez une connexion avec un réseau sans fil.

Quand le Wi-Fi est activé, l'écran affichera une liste des réseaux disponibles. Remarque : la liste des réseaux sans fil peut prendre quelques secondes pour apparaître.

Remarque : vous devez avoir accès à un réseau sans fil comprenant un routeur 802.11b/g/n compatible avec la diffusion SSID (les réseaux masqués ne sont pas pris en charge).

Quand une liste de réseaux apparaît, touchez le réseau de votre choix. Remarque : vous devrez connaître l'identifiant du réseau (SSID). Si votre réseau exige un mot de passe, vous devrez également connaître ce dernier.

Une boîte de dialogue vous demandera si vous voulez vous connecter au réseau sans fil. Appuyez sur la touche Connect (se connecter) pour établir la connexion ou sur la touche Cancel (annuler) pour revenir à la liste des réseaux. Si le réseau demande un mot de passe, appuyez sur la boîte de texte du mot de passe. Un clavier apparaîtra sur l'écran. Pour voir le mot de passe pendant que vous le saisissez, touchez la case à cocher Show Password (afficher le mot de passe).

Pour utiliser le clavier, référez-vous à COMMENT UTILISER L'ÉCRAN TACTILE à la page 14.

Quand la console est connectée à votre réseau sans fil, le nom du réseau sans fil sera coché. Ensuite, appuyez sur la touche de retour sur l'écran pour revenir au mode du réseau sans fil.

Pour rompre une connexion avec un réseau sans fil, appuyez quelques instants sur le nom du réseau, puis sur Forget Network (oublier le réseau).

Si vous avez des problèmes pour établir une connexion avec un réseau crypté, assurez-vous que votre mot de passe est correct. Remarque : les mots de passe tiennent compte des majuscules.

Remarque : la console prend en charge le cryptage sécurisé et non sécurisé (WEP, WPA™ et WPA2™). Une connexion haut débit est recommandée ; les performances dépendent de la vitesse de la connexion.

Remarque : si vous avez des questions après avoir suivi ces instructions, allez sur le site support.iFIT.com pour obtenir de l'aide.

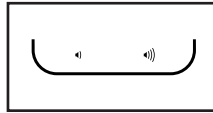
5. Quittez le menu du réseau sans fil.

Pour quitter le menu du réseau sans fil, appuyez sur la flèche de retour sur l'écran.

COMMENT UTILISER LE SYSTÈME AUDIO

Pour écouter de la musique ou des livres audio sur le système audio de la console pendant que vous vous entraînez, vous pouvez connecter un appareil audio personnel à la console à l'aide d'un câble audio, ou par le biais d'une connexion sans fil si votre appareil est équipé de la technologie Bluetooth.

Vous pouvez alors régler le volume en utilisant les touches du volume sur la console ou la commande du volume sur votre appareil audio personnel.



Pour utiliser un câble audio

Branchez un câble audio de 3,5 mm mâle/mâle (non inclus) dans la prise sur la console et dans la prise audio de votre appareil audio personnel ; **assurez-vous que le câble est bien enfoncé. Remarque : vous pouvez acheter un câble audio dans un magasin vendant des appareils électroniques proche de chez vous.**

Pour utiliser le Bluetooth

1. **Assurez-vous que le paramètre Bluetooth est activé sur votre appareil, puis tenez votre appareil près de la console.**
2. **Maintenez enfoncée la touche Bluetooth Audio sur la grille de l'enceinte de la console pendant 3 secondes.**

Un signal sonore retentira et la touche Bluetooth se mettra à clignoter pour indiquer que la console est entrée en mode couplage.

3. **Connectez votre appareil à la console.**

Quand votre appareil et la console sont couplés avec succès, le contenu audio de votre appareil jouera sur les enceintes de la console.

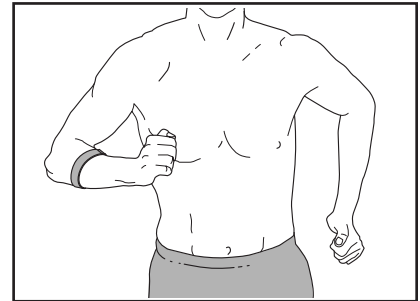
Remarque : la console peut enregistrer jusqu'à huit appareils dans sa mémoire. Si vous avez déjà couplé votre appareil avec la console, vous pouvez simplement appuyer sur la touche Bluetooth Audio pour connecter votre appareil à la console.

4. **Effacez les appareils de la mémoire de la console si nécessaire.**

Si vous devez effacer tous les appareils compatibles Bluetooth enregistrés dans la mémoire de la console, appuyez sur la touche Bluetooth Audio pendant 10 secondes.

LE DÉTECTEUR CARDIAQUE EN OPTION

Que votre objectif soit de brûler de la graisse ou de renforcer votre système cardio-vasculaire, la clé pour obtenir les meilleurs résultats est de maintenir un



rythme cardiaque approprié durant vos entraînements. Un détecteur cardiaque portable vous permet de contrôler en permanence votre rythme cardiaque pendant vos exercices, et vous aide ainsi à atteindre vos objectifs personnels de remise en forme. **Pour acheter un détecteur cardiaque portable, référez-vous à la page de couverture de ce manuel.**

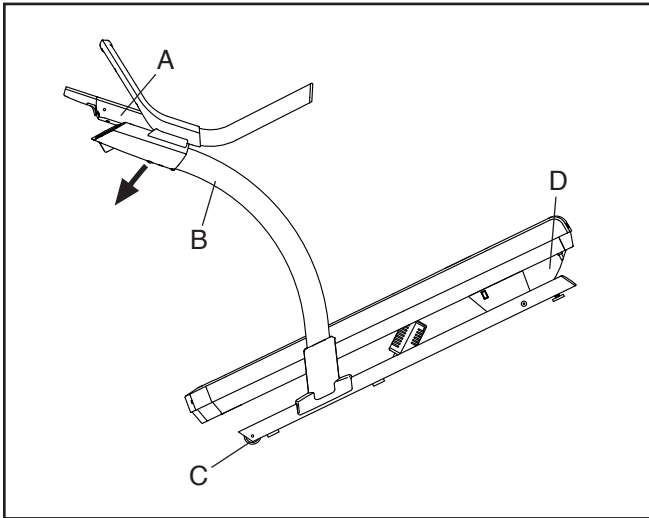
Remarque : la console est compatible avec tous les détecteurs cardiaques Bluetooth Smart.

Pour connecter un détecteur cardiaque portable à la console, il faut d'abord le mettre sur vous comme indiqué dans les instructions fournies. Ensuite, quand vous commencez un entraînement ou que vous mettez la courroie mobile en marche en mode manuel, la console recherchera le détecteur cardiaque portable pendant 30 secondes et se connectera automatiquement.

COMMENT DÉPLACER LE TAPIS D'INCLINAISON

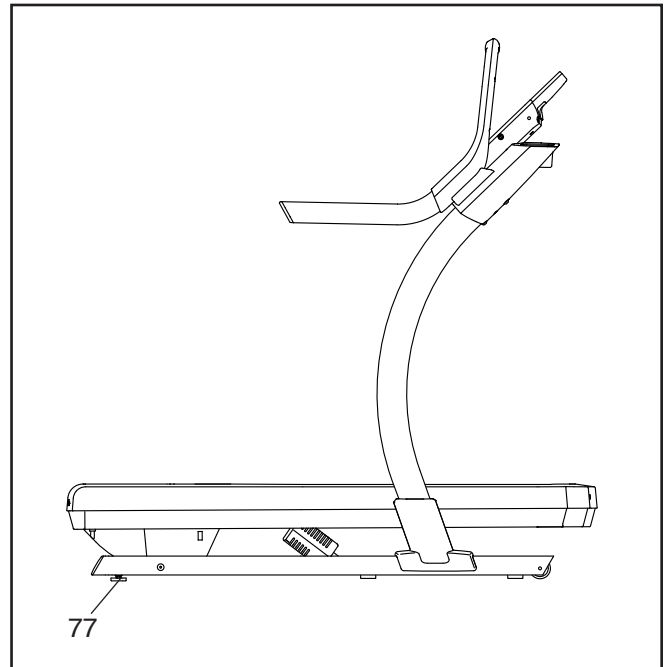
Avant de déplacer le tapis d'inclinaison, insérez la clé dans la console (A), réglez l'inclinaison jusqu'au niveau d'inclinaison maximal, retirez la clé, puis débranchez le cordon d'alimentation.

À cause de la taille et du poids du tapis d'inclinaison, il faut être deux ou trois personnes pour le déplacer. Prenez toutes les mesures nécessaires pour éviter d'endommager votre sol. Tenez les montants (B) fermement près de la console (A). Penchez le tapis d'inclinaison vers l'arrière jusqu'à ce qu'il roule librement sur ses roulettes (C). **ATTENTION : pour ne pas vous blesser ou abimer le tapis d'inclinaison, ne soulevez pas le tapis d'inclinaison par le panneau ventral en plastique (D). Ne tirez pas la console.**



Faites rouler le tapis d'inclinaison avec précaution jusqu'à l'emplacement voulu, puis baissez-le jusqu'à la position horizontale. **ATTENTION : pour réduire les risques de blessures, faites très attention quand vous déplacez le tapis d'inclinaison. N'essayez pas de déplacer le tapis d'inclinaison sur des surfaces inégales.**

Assurez-vous que le tapis d'inclinaison est fermement à plat sur le sol. Si le tapis d'inclinaison est bancal, même légèrement, tournez les Pieds de Nivellement (77) jusqu'à ce que le tapis d'inclinaison soit stable sur le sol.



ENTRETIEN ET RÉOLUTION DES PROBLÈMES

ENTRETIEN

Un entretien régulier est important pour obtenir des performances optimales et limiter l'usure. Vérifiez et serrez correctement toutes les pièces chaque fois que vous utilisez le tapis d'inclinaison. **Remplacez immédiatement toute pièce usée.** N'utilisez que des pièces fournies par le fabricant.

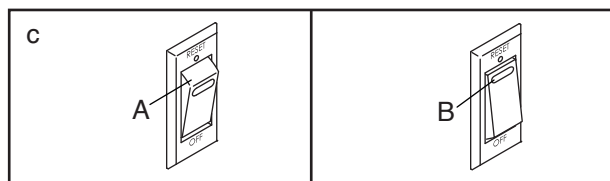
Nettoyez régulièrement le tapis d'inclinaison et assurez-vous que la courroie mobile est toujours propre et sèche. Tout d'abord, **placez l'interrupteur sur la position Off (éteint) et débranchez le cordon d'alimentation.** Nettoyez les pièces externes du tapis d'inclinaison avec un chiffon humide et un peu de savon doux. **IMPORTANT : ne vaporisez pas de liquide directement sur le tapis d'inclinaison. Pour éviter d'endommager la console, gardez les liquides éloignés de la console.** Ensuite, séchez complètement le tapis d'inclinaison avec une serviette douce.

RÉSOLUTION DES PROBLÈMES

La plupart des problèmes d'un tapis d'inclinaison peut être résolu en suivant les étapes simples ci-dessous. Identifiez le problème qui s'applique à votre cas et suivez les étapes indiquées. Si vous avez besoin d'aide supplémentaire, référez-vous à la couverture avant de ce manuel.

PROBLÈME : l'appareil ne s'allume pas

- Si une rallonge est nécessaire, utilisez uniquement une rallonge à 3 conducteurs de 2 mm² d'une longueur maximale de 1,5 m.
- Après avoir branché le cordon d'alimentation, assurez-vous que la clé est complètement enfoncée dans la console.
- Vérifiez l'interrupteur situé sur le cadre du tapis d'inclinaison près du cordon d'alimentation. Si l'interrupteur dépasse comme illustré sur le schéma (A), l'interrupteur a disjoncté. Pour réinitialiser l'interrupteur, attendez cinq minutes, puis appuyez de nouveau sur l'interrupteur (B).



PROBLÈME : l'appareil s'éteint durant l'utilisation

- Vérifiez l'interrupteur (voir le schéma « c » ci-dessus). Si l'interrupteur a disjoncté, attendez cinq minutes, puis appuyez de nouveau sur l'interrupteur.
- Assurez-vous que le cordon d'alimentation est bien branché. Si le cordon d'alimentation est branché, débranchez-le, attendez cinq minutes, puis rebranchez-le.
- Retirez la clé de la console, puis insérez-la de nouveau.
- Si le tapis d'inclinaison ne fonctionne toujours pas, référez-vous à la couverture avant de ce manuel.

PROBLÈME : l'inclinaison du tapis d'inclinaison ne change pas correctement

- Calibrez le système d'inclinaison (voir l'étape 6 à la page 21).

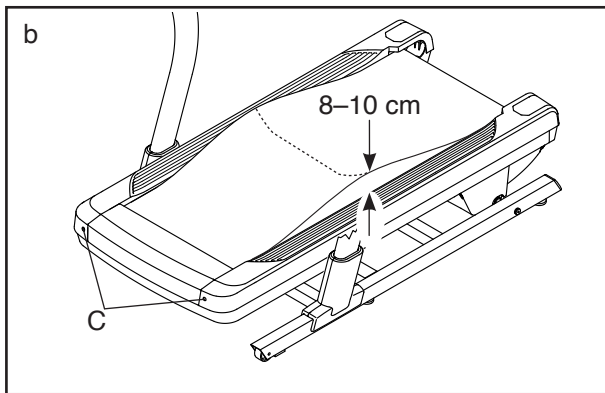
PROBLÈME : la courroie mobile ne tourne pas

Si la console ne fonctionne pas correctement, référez-vous à la page 27. Si la console affiche le temps et la distance alors qu'un entraînement est en cours mais que la courroie mobile ne tourne pas, suivez les étapes suivantes :

- Éteignez l'appareil (voir l'étape 6 page 14) et débranchez le cordon d'alimentation.
- Attendez au moins cinq minutes pour vous assurer que toute l'électricité statique résiduelle se soit déchargée des pièces électroniques du tapis d'inclinaison.
- Branchez le cordon d'alimentation (voir page 12), allumez l'appareil et mettez de nouveau la courroie mobile en marche.
- Si la courroie mobile ne tourne toujours pas, référez-vous à la couverture avant de ce manuel.

PROBLÈME : la courroie mobile ralentit quand on marche dessus

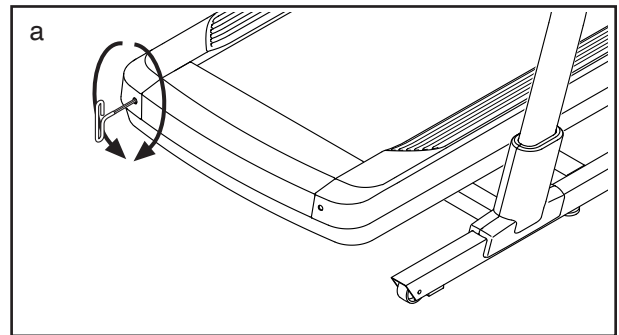
- a. Si une rallonge est nécessaire, utilisez uniquement une rallonge à trois conducteurs de 2 mm² d'une longueur maximale de 1,5 m.
- b. Si la courroie mobile est trop tendue, les performances du tapis d'inclinaison peuvent diminuer et la courroie mobile peut s'endommager. Tout d'abord, retirez la clé et **DÉBRANCHEZ LE CORDON D'ALIMENTATION**. À l'aide de la clé hexagonale, tournez les deux vis du rouleau-tendeur (C) dans le sens contraire des aiguilles d'une montre, un quart de tour. Quand la courroie mobile est correctement tendue, vous devriez pouvoir soulever chaque rebord de la courroie mobile de 8 à 10 cm au-dessus de la plateforme de marche. Assurez-vous que la courroie mobile reste centrée. Ensuite, branchez le cordon d'alimentation, insérez la clé et marchez sur le tapis d'inclinaison pendant quelques minutes. Répétez jusqu'à ce que la courroie mobile soit correctement tendue.



- c. Le tapis d'inclinaison est équipé d'une courroie mobile enduite d'un lubrifiant de haute performance. **IMPORTANT : ne vaporisez jamais de silicone ou d'autres substances sur la courroie mobile ou sur la plateforme de marche, à moins qu'un représentant de service autorisé ne vous demande de le faire. De telles substances peuvent endommager la courroie mobile et en accélérer l'usure.** Si vous pensez que la courroie mobile requiert plus de lubrifiant, référez-vous à la couverture avant de ce manuel.
- d. Si la courroie mobile ralentit toujours quand on marche dessus, référez-vous à la couverture avant de ce manuel.

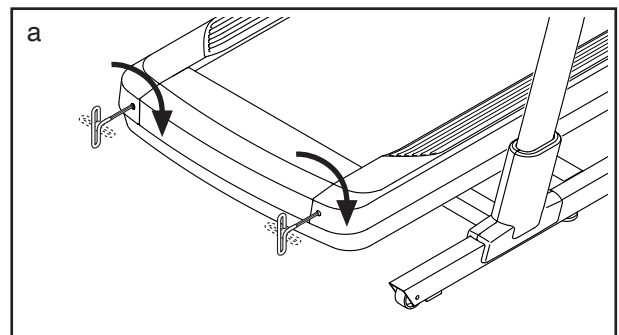
PROBLÈME : la courroie mobile n'est pas centrée entre les repose-pieds

- a. **IMPORTANT : si la courroie mobile frotte contre les repose-pieds (D), elle risque de s'abîmer.** Tout d'abord, retirez la clé et **DÉBRANCHEZ LE CORDON D'ALIMENTATION**. Si la courroie mobile s'est décalée vers la gauche, utilisez la clé hexagonale pour tourner la vis du rouleau-tendeur gauche dans le sens des aiguilles d'une montre, un demi tour ; si la courroie mobile s'est décalée vers la droite, tournez la vis du rouleau-tendeur gauche dans le sens contraire des aiguilles d'une montre, un demi tour. Faites attention de ne pas trop tendre la courroie mobile. Ensuite, branchez le cordon d'alimentation, insérez la clé et marchez sur le tapis d'inclinaison pendant quelques minutes. Répétez jusqu'à ce que la courroie mobile soit centrée.



PROBLÈME : la courroie mobile glisse quand on marche dessus

- a. Tout d'abord, retirez la clé et **DÉBRANCHEZ LE CORDON D'ALIMENTATION**. À l'aide de la clé hexagonale, tournez les deux vis du rouleau-tendeur dans le sens des aiguilles d'une montre, d'un quart de tour. Quand la courroie mobile est correctement tendue, vous devriez pouvoir soulever chaque rebord de 5 à 7 cm au-dessus de la plateforme de marche. Assurez-vous que la courroie mobile reste centrée. Ensuite, branchez le cordon d'alimentation, insérez la clé et marchez sur le tapis d'inclinaison pendant quelques minutes. Répétez jusqu'à ce que la courroie mobile soit correctement tendue.

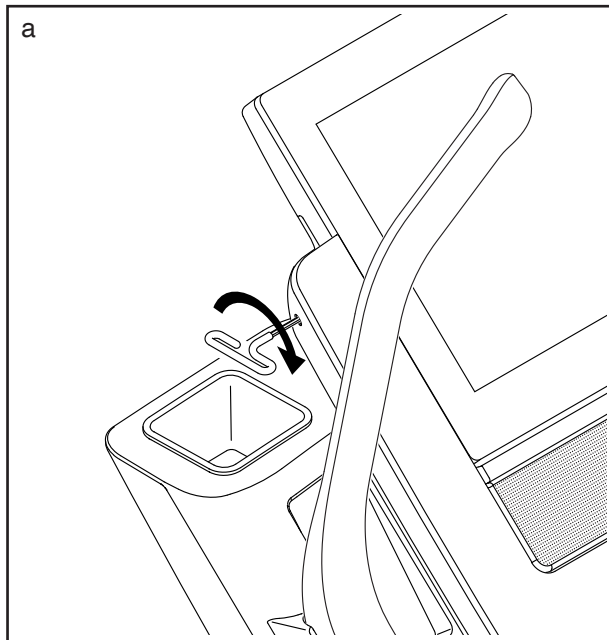


PROBLÈME : le tapis d'inclinaison ne se connecte pas au réseau sans fil

- a. Assurez-vous que les paramètres du sans fil de la console sont corrects (voir page 21).
- b. Vérifiez que les paramètres de votre réseau sans fil sont corrects.
- c. Si vous avez encore des questions, allez sur le site my.iFIT.com.

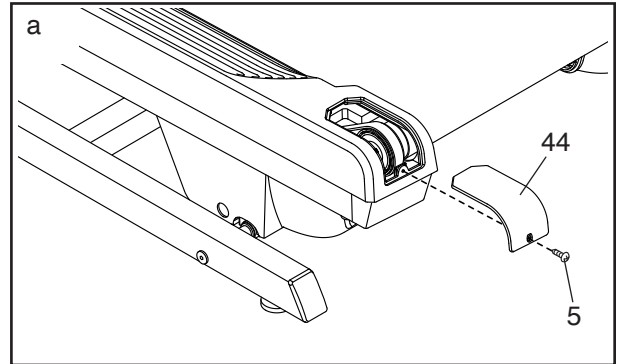
PROBLÈME : la console ne tient pas bien sa position

- a. Si la console ne tient pas dans la position désirée parce qu'elle n'est pas assez serrée, utilisez une clé hexagonale pour serrer légèrement la console à l'endroit indiqué, des deux côtés (seul un côté est illustré).

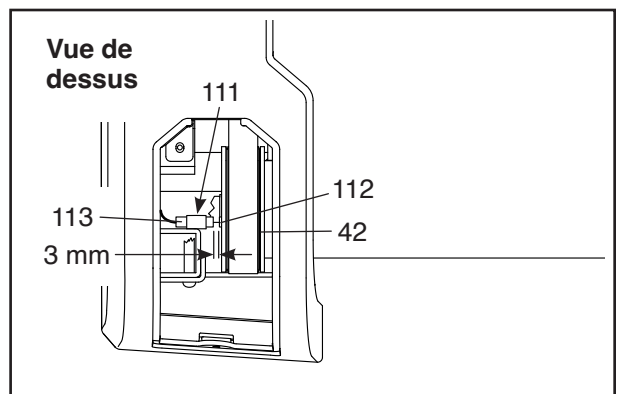


PROBLÈME : les affichages de la console ne fonctionnent pas correctement

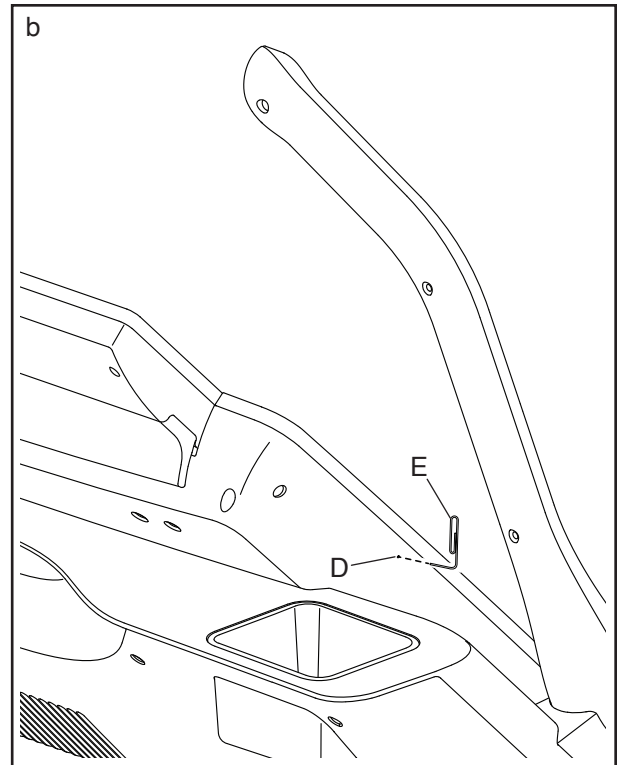
- a. Si la console n'affiche pas correctement la vitesse ou la distance, retirez la clé de la console et **DÉBRANCHEZ LE CORDON D'ALIMENTATION**. Ensuite, retirez la Vis #8 x 3/4" (5) indiquée et soulevez la Protection du Repose-pieds Gauche (44).



Ensuite, localisez le Capteur Magnétique (113) et l'Aimant (112) sur le côté gauche de la Poulie (42). Tournez la Poulie jusqu'à ce que l'Aimant et le Capteur Magnétique soient alignés. **Assurez-vous que l'espace entre l'Aimant et le Capteur Magnétique est d'environ 3 mm.** Si nécessaire, dévissez la Vis à Pincés #8 x 3/4" (111), déplacez légèrement le Capteur Magnétique, puis resserrez la Vis à Pincés. Ensuite, réinstallez la Protection du Repose-pieds Gauche (44) et faites fonctionner le tapis d'inclinaison pendant quelques minutes pour vérifier l'exactitude de la lecture de la vitesse.



- b. Si la console ne s'allume pas correctement, ou si elle se bloque et ne répond plus, réinitialisez-la pour rétablir les paramètres d'usine. **IMPORTANT : ceci effacera tous les paramètres personnalisés que vous avez enregistrés sur la console.** Il faut être deux personnes pour réinitialiser la console. Tout d'abord, placez l'interrupteur sur la position Off (éteint). Ensuite, trouvez la petite ouverture de réinitialisation (D) sur le côté de la console. À l'aide d'un trombone tordu (E), appuyez sur le bouton de réinitialisation à l'intérieur de l'ouverture pendant qu'une deuxième personne place l'interrupteur sur la position Reset (initialisation). Maintenez le bouton de réinitialisation (D) enfoncé jusqu'à ce que la console s'allume. Une fois l'opération de réinitialisation terminée, la console s'éteindra puis se rallumera. Si ce n'est pas le cas, utilisez l'interrupteur pour éteindre et allumer de nouveau le tapis d'inclinaison. Quand la console s'est allumée, vérifiez la disponibilité de mises à jour du logiciel (voir l'étape 5 à la page 20). Remarque : la console peut prendre quelques minutes avant d'être prête à être utilisée.



CONSEILS POUR LES EXERCICES

⚠️ AVERTISSEMENT : avant de commencer tout programme d'exercice, consultez votre médecin. Cette précaution est encore plus importante pour les personnes de plus de 35 ans ou celles ayant déjà des problèmes de santé.

Les conseils suivants vous aideront à planifier votre programme d'exercice. Pour plus de détails sur l'exercice, procurez-vous un livre réputé sur le sujet ou consultez votre médecin. Gardez en tête qu'une alimentation équilibrée et un repos adéquat sont essentiels pour de bons résultats.

INTENSITÉ DES EXERCICES

Que votre objectif soit de brûler de la graisse ou de fortifier votre système cardiovasculaire, la clé pour obtenir des résultats est de s'entraîner à la bonne intensité. Vous pouvez utiliser votre rythme cardiaque comme repère pour trouver le niveau d'intensité adapté à vos objectifs. Le tableau ci-dessous indique les rythmes cardiaques recommandés pour brûler de la graisse et pour des exercices aérobiques.

165	155	145	140	130	125	115	♥️
145	138	130	125	118	110	103	♥️
125	120	115	110	105	95	90	♥️
<hr/>							
20	30	40	50	60	70	80	

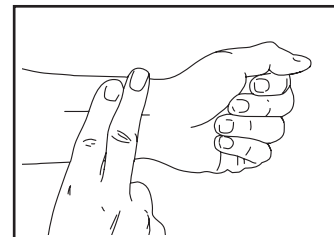
Pour trouver le niveau d'intensité correct, trouvez votre âge en bas du tableau (les âges sont arrondis à la dizaine). Les trois nombres listés au-dessus de votre âge définissent votre « zone d'entraînement ». Le nombre le plus bas est le rythme cardiaque pour brûler de la graisse ; le nombre du milieu est le rythme cardiaque pour brûler un maximum de graisse ; et le nombre le plus haut est le rythme cardiaque pour des exercices aérobiques.

Brûler de la graisse – Pour brûler efficacement de la graisse, vous devez vous entraîner à une intensité faible pendant une longue période de temps. Durant les premières minutes d'exercice, votre corps utilise des calories de glucide comme carburant. Votre corps ne commence à puiser dans ses réserves de graisse qu'après plusieurs minutes d'effort. Si votre objectif est de brûler de la graisse, réglez l'intensité de votre exercice jusqu'à ce que votre rythme cardiaque soit proche du nombre le plus bas de votre zone d'entraînement. Pour brûler un maximum de graisse, entraînez-vous avec votre rythme cardiaque proche du nombre du milieu de votre zone d'entraînement.

Exercices aérobiques – Si votre objectif est de renforcer votre système cardiovasculaire, vous devez faire des exercices aérobiques, c'est à dire des exercices qui nécessitent de grandes quantités d'oxygène pendant des périodes de temps prolongées. Pour des exercices aérobiques, réglez l'intensité de votre effort jusqu'à ce que votre rythme cardiaque soit proche du nombre le plus haut dans votre zone d'entraînement.

COMMENT MESURER VOTRE RYTHME CARDIAQUE

Pour mesurer votre rythme cardiaque, entraînez-vous pendant au moins quatre minutes. Ensuite, arrêtez-vous et placez deux doigts sur votre poignet, comme sur le schéma.



Comptez les battements de votre cœur pendant six secondes, puis multipliez ce nombre par 10 pour trouver votre rythme cardiaque. Par exemple, si vous comptez 14 battements de cœur pendant six secondes, votre rythme cardiaque est de 140 battements par minute.

CONSEILS POUR LES ENTRAÎNEMENTS

Échauffement – Commencez avec 5 à 10 minutes d'échauffements et d'exercices de faible intensité. L'échauffement fait monter la température de votre corps, augmente les battements de votre cœur, et accélère votre circulation pour vous préparer à l'effort.

Exercices dans la zone d'entraînement – Entraînez-vous pendant 20 à 30 minutes avec votre rythme cardiaque dans votre zone d'entraînement. (Durant les premières semaines de votre programme d'exercice, ne maintenez pas votre rythme cardiaque dans votre zone d'entraînement pendant plus de 20 minutes). Respirez profondément et de manière régulière quand vous vous entraînez ; ne retenez jamais votre souffle.

Retour à la normale – Terminez avec 5 à 10 minutes d'étirements. Les étirements rendent vos muscles plus flexibles et aident à prévenir les problèmes qui surviennent après l'entraînement.

FRÉQUENCE DES EXERCICES

Pour maintenir ou améliorer votre forme physique, effectuez trois entraînements par semaine, avec au moins un jour de repos entre chaque entraînement. Après quelques mois d'exercices réguliers, vous pourrez effectuer jusqu'à cinq entraînements par semaine, si vous le souhaitez. Gardez à l'esprit que la clé du succès est de faire de vos entraînements un élément agréable et régulier de votre vie de tous les jours.

LISTE DES PIÈCES

N° du Modèle NTL29221-INT.1 R1222A

N°	Qté	Description	N°	Qté	Description
1	4	Vis de 3/8" x 5 1/2"	50	4	Ressort
2	6	Vis #8 x 1 1/4"	51	4	Coussin
3	16	Rondelle Étoilée de 3/8"	52	1	Fil de la Base
4	2	Vis Auto-perçante à Tête Cylindrique #8 x 3/4"	53	4	Coussin en Caoutchouc
5	56	Vis #8 x 3/4"	54	2	Grande Bague de Pivot
6	4	Vis du Guide de la Courroie #8	55	1	Boîtier des Composants Électroniques
7	7	Vis #8 x 1/2"	56	1	Boîtier Supérieur du Moteur d'Inclinaison
8	6	Rondelle Plate de 1/4"	57	10	Rondelle Étoilée de 5/16"
9	8	Vis à Tête de Rondelle #8 x 3/4"	58	1	Boîtier Inférieur du Moteur d'Inclinaison
10	8	Vis #8 x 5/8"	59	4	Bague du Moteur d'Inclinaison
11	4	Vis de 5/16" x 1 1/2"	60	1	Moteur d'Inclinaison
12	2	Vis de 1/4" x 1/2"	61	1	Support du Système Électronique
13	4	Vis de 1/4" x 2 1/2"	62	1	Contrôleur
14	1	Boulon M8 x 32mm	63	1	Résistance
15	1	Boulon M8 x 51mm	64	1	Moteur de Traction
16	12	Pince du Capot	65	8	Vis de 5/16" x 3/4"
17	15	Vis à Tête de Rondelle #8 x 1/2"	66	1	Cadre
18	4	Vis de 3/8" x 3 1/4"	67	4	Vis du Ventilateur
19	2	Écrou M8	68	1	Boîtier Extérieur du Montant Gauche
20	2	Boulon du Moteur de 5/16"	69	1	Boîtier Intérieur du Montant Gauche
21	2	Vis de 3/8" x 2 3/8"	70	1	Boîtier Intérieur du Montant Droit
22	4	Vis de 3/8" x 2 3/4"	71	1	Boîtier Extérieur du Montant Droit
23	3	Rondelle Étoilée #8	72	2	Roulette
24	1	Dos de la Console	73	4	Coussin de la Base
25	4	Rondelle Plate de 5/16"	74	1	Base
26	2	Écrou de 3/8"	75	1	Fil du Montant
27	4	Écrou de 5/16"	76	3	Passe-fil Rond
28	1	Écrou de 1/4"	77	2	Pied de Nivellement
29	2	Guide de la Courroie	78	2	Essieu
30	1	Plateforme de Marche	79	2	Embout de la Base
31	1	Courroie Mobile	80	1	Autocollant d'Avertissement
32	1	Repose-pieds Gauche	81	2	Autocollant de Précaution
33	1	Repose-pieds Droit	82	1	Rampe Gauche
34	1	Rouleau-tendeur	83	1	Montant
35	1	Plaque du Panneau Ventral	84	2	Fil de Terre de la Console
36	1	Panneau Ventral	85	1	Barre Transversale
37	1	Interrupteur	86	2	Embout de la Rampe
38	2	Passe-fil du Panneau Ventral	87	2	Vis de 5/16" x 1"
39	1	Prise	88	1	Clé
40	1	Cordon d'Alimentation	89	1	Boîtier Supérieur de la Rampe Droite
41	8	Attache	90	1	Boîtier Supérieur de la Rampe Gauche
42	1	Rouleau de Traction/Poulie	91	1	Plateau Gauche
43	1	Protection du Repose-pieds Droit	92	1	Base de la Console
44	1	Protection du Repose-pieds Gauche	93	1	Console
45	4	Petite Bague de Pivot			
46	1	Courroie			
47	1	Boîtier du Capot Avant			
48	1	Capot Avant			
49	8	Embout du Coussin			

N°	Qté	Description	N°	Qté	Description
94	1	Plateau Droit	105	4	Entretoise d'Écartement
95	4	Vis #8 x 1"	106	2	Ventilateur
96	2	Vis de la Console #8 x 3/4"	107	1	Rondelle M10
97	1	Rampe Droite	108	2	Bague du Moteur
98	1	Boîtier Inférieur de la Rampe Gauche	109	1	Isolateur du Moteur
99	1	Boîtier Inférieur de la Rampe Droite	110	1	Filtre
100	4	Vis de 3/8" x 3/4"	111	1	Vis à Pincés #8 x 3/4"
101	4	Vis Mécanique #8 x 3/4"	112	1	Aimant
102	4	Vis M3 x 12mm	113	1	Capteur Magnétique/Fil
103	1	Bloc d'Alimentation	114	1	Pince du Capteur Magnétique
104	1	Contrôleur du Moteur d'Inclinaison	115	2	Rondelle de 5/16"
			*	–	Manuel de l'Utilisateur

Remarque : les caractéristiques sont susceptibles de changer sans notification. Pour voir comment commander des pièces de rechange, référez-vous au dos de ce manuel. *Ces pièces ne sont pas illustrées.

SCHÉMA DÉTAILLÉ A

N° du Modèle NTL29221-INT.1 R1222A

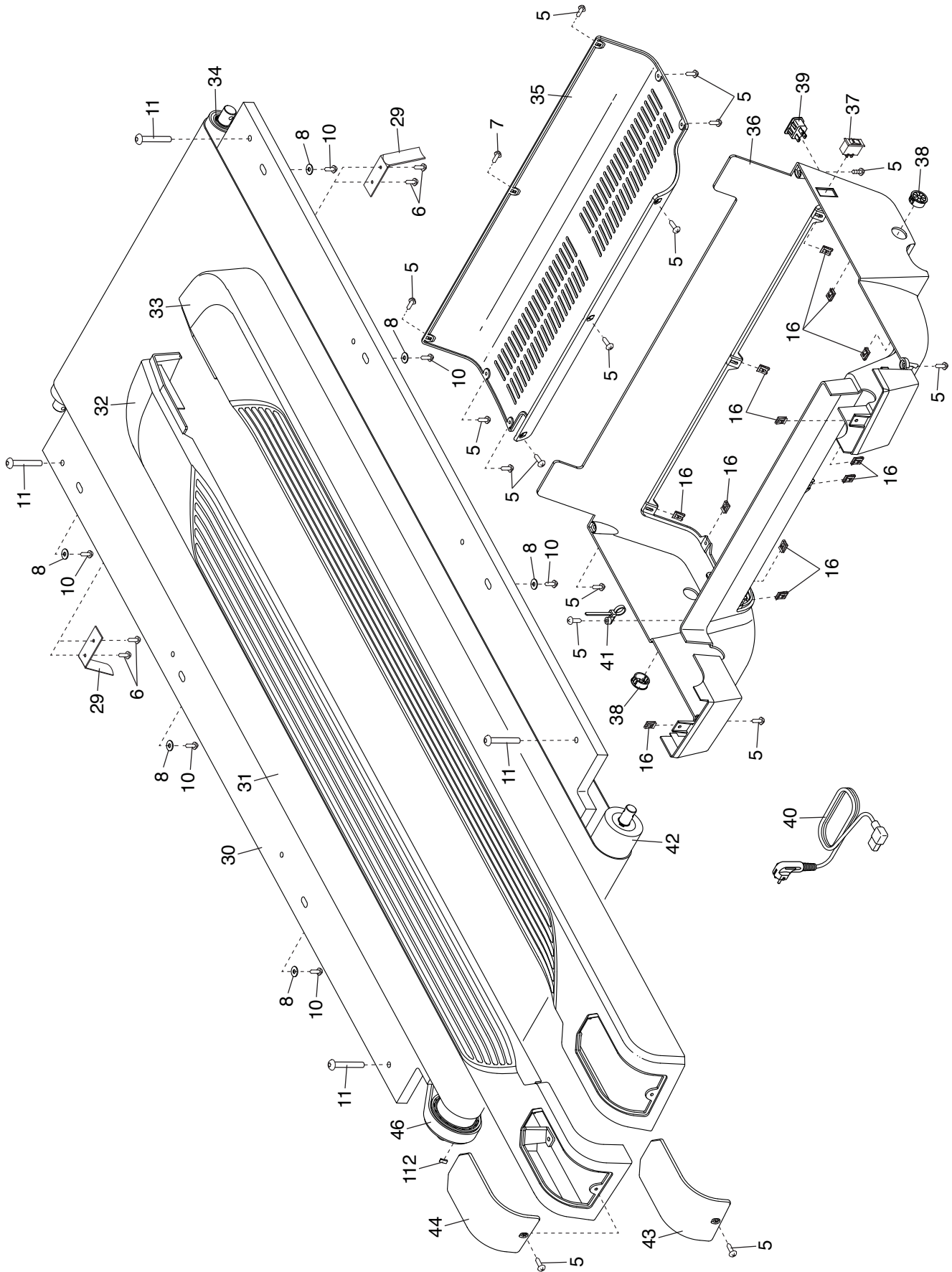


SCHÉMA DÉTAILLÉ B

N° du Modèle NTL29221-INT.1 R1222A

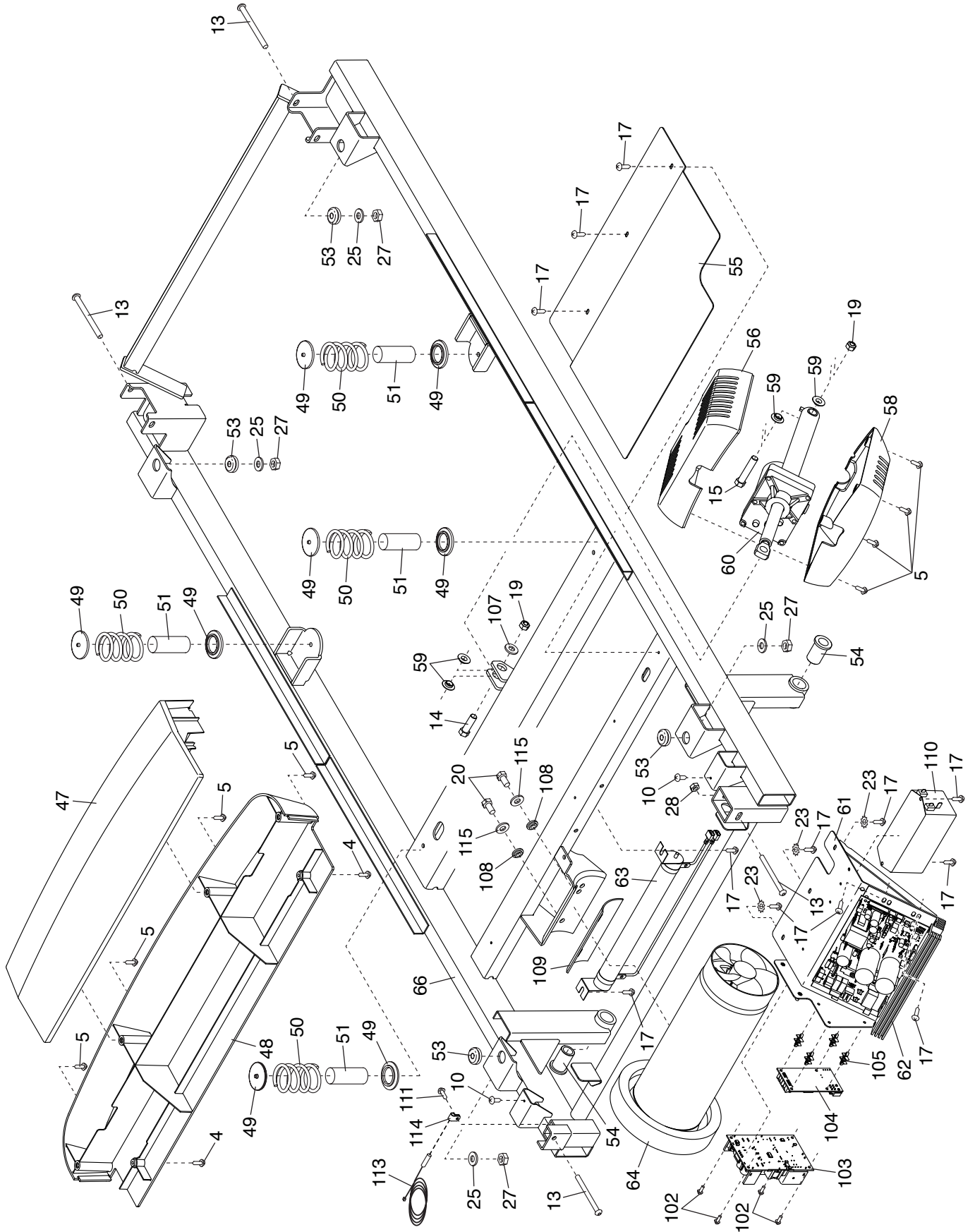


SCHÉMA DÉTAILLÉ C

N° du Modèle NTL29221-INT.1 R1222A

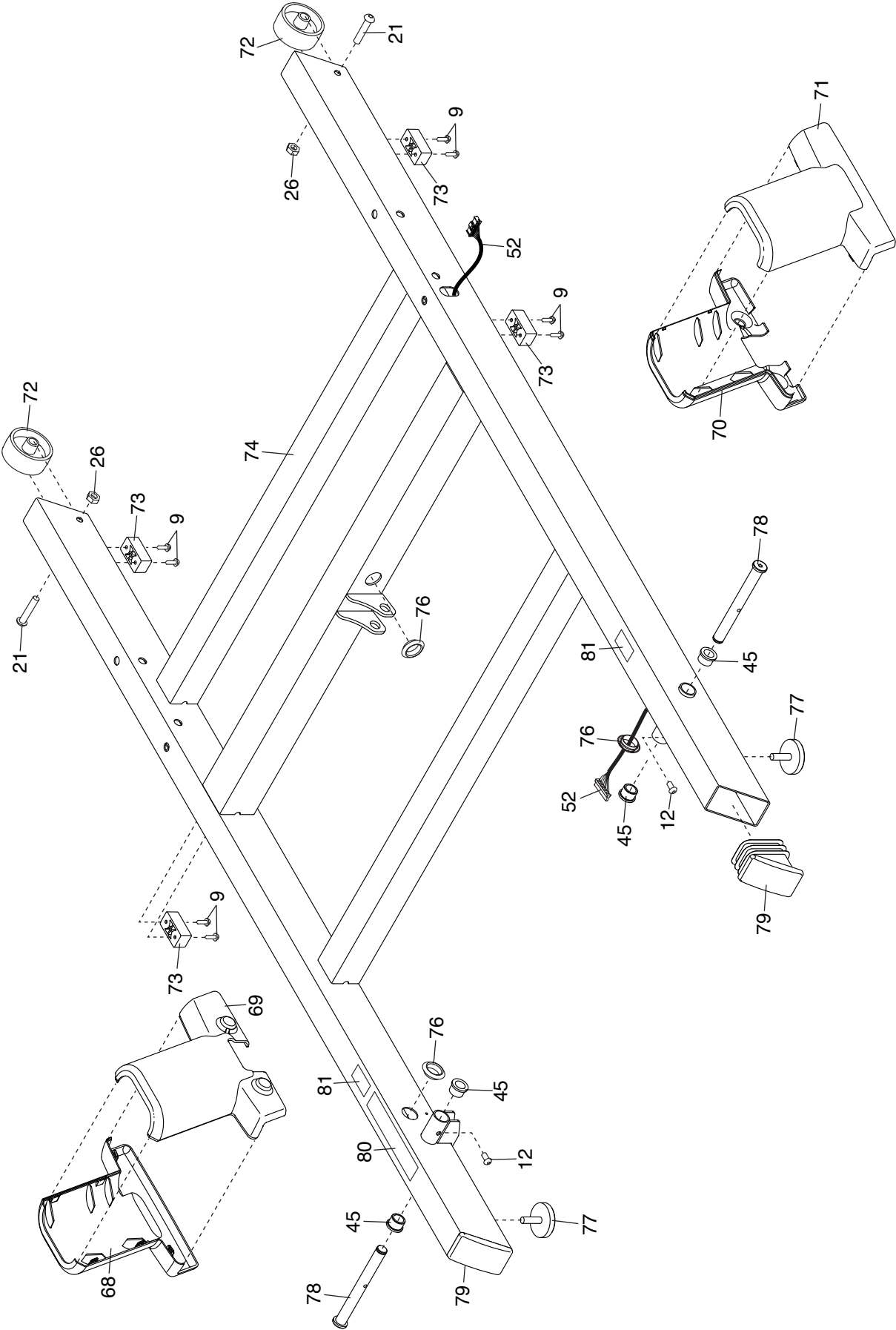


SCHÉMA DÉTAILLÉ D

N° du Modèle NTL29221-INT.1 R1222A

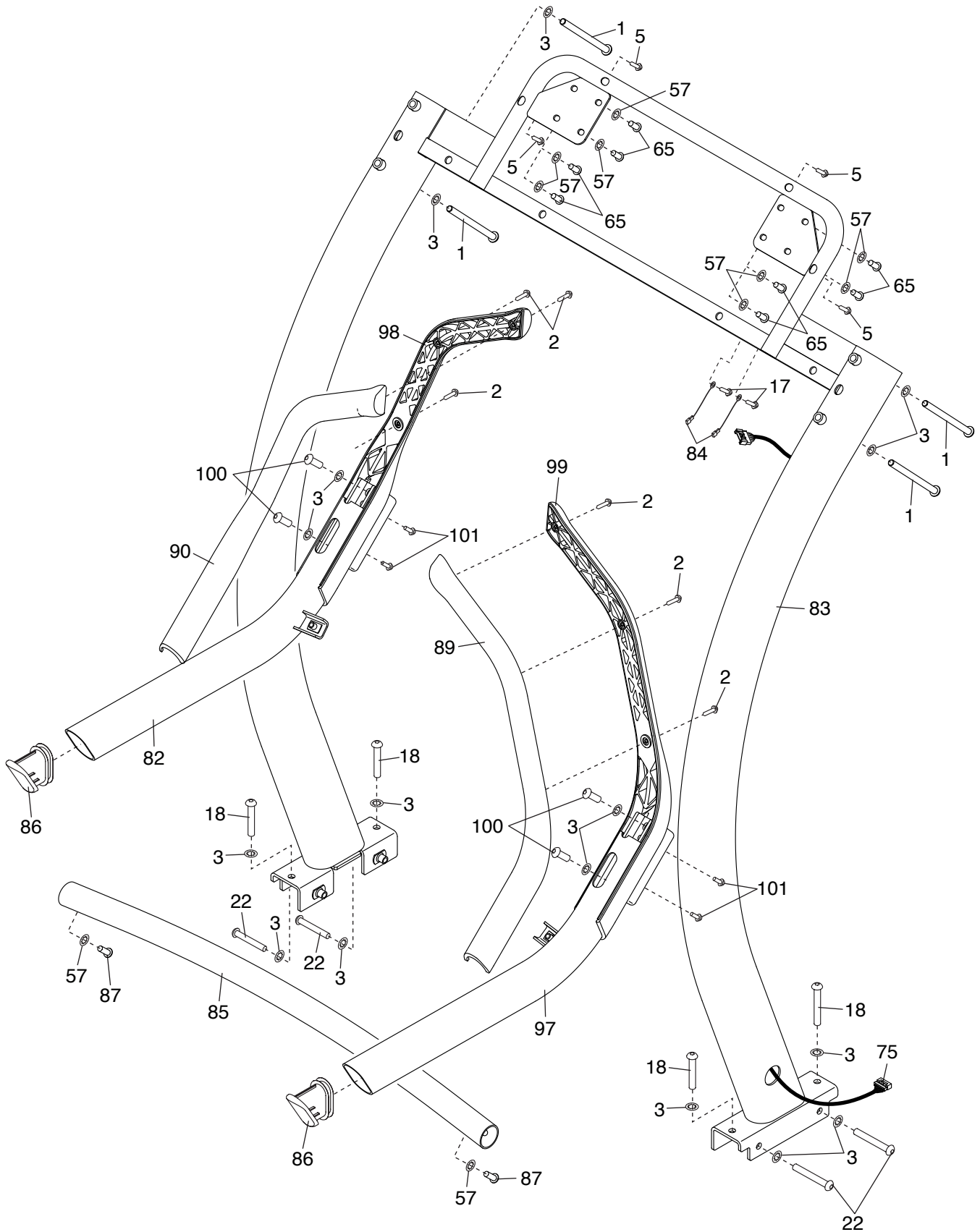
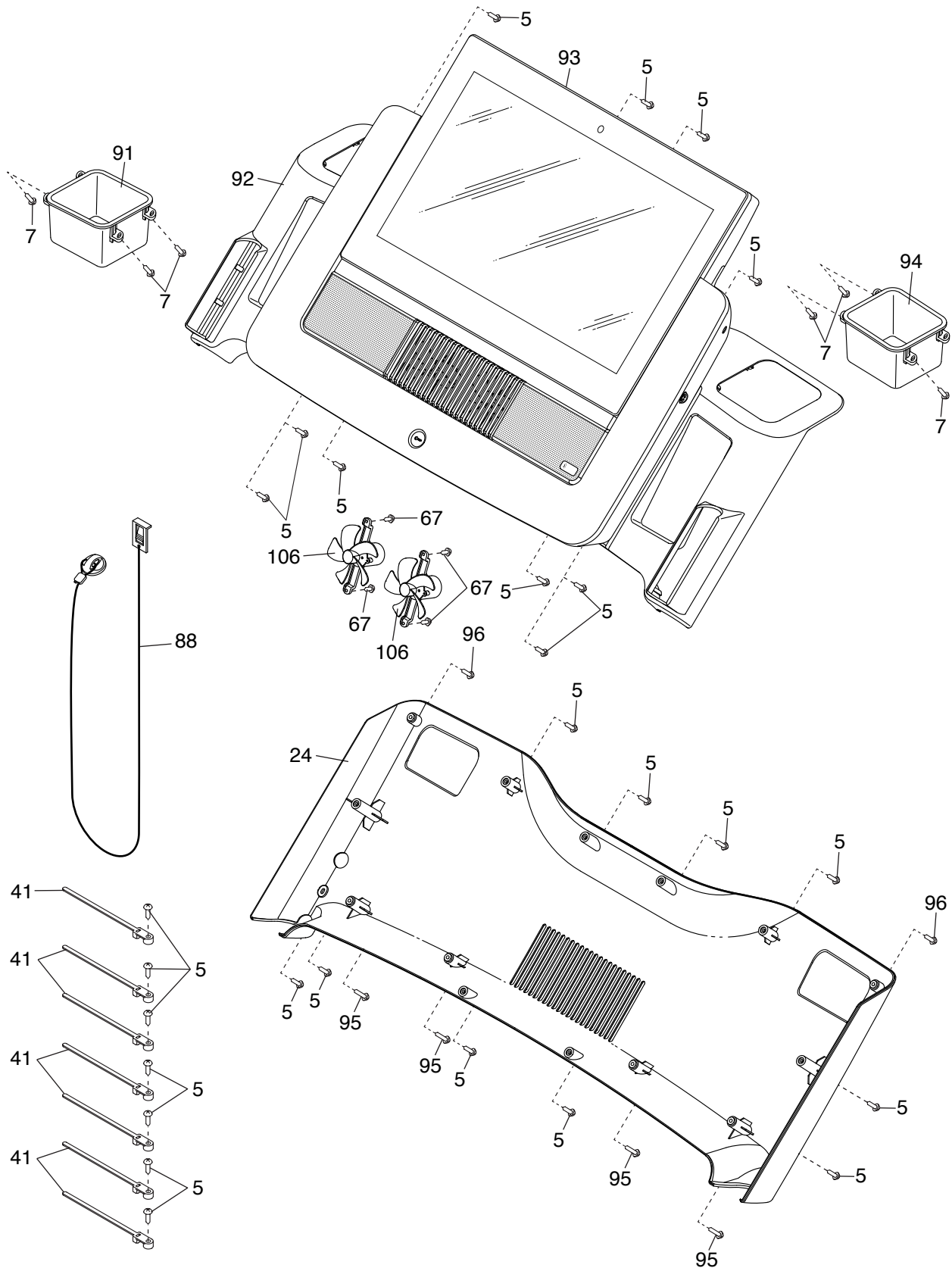


SCHÉMA DÉTAILLÉ E

N° du Modèle NTL29221-INT.1 R1222A



COMMANDER DES PIÈCES DE RECHANGE

Pour commander des pièces de rechange, veuillez vous référer à la couverture avant de ce manuel. Pour une assistance plus efficace, préparez les informations suivantes avant de nous contacter :

- le numéro du modèle et le numéro de série du produit (voir la couverture avant de ce manuel)
- le nom du produit (voir la couverture avant de ce manuel)
- le numéro-clé et la description de la pièce ou des pièces de rechange (voir la LISTE DES PIÈCES et le SCHÉMA DÉTAILLÉ à la fin de ce manuel)

INFORMATIONS SUR LE RECYCLAGE

Ce produit électronique ne doit pas être jeté avec les ordures ménagères. Pour préserver l'environnement, ce produit doit être recyclé après sa durée d'utilisation selon la réglementation locale.

Veillez utiliser les équipements et les moyens légaux pour jeter ce type de matériel dans votre région. En faisant cela, vous aidez à préserver les ressources naturelles et à améliorer les normes européennes de protection de l'environnement. Si vous avez besoin de plus de renseignements concernant les méthodes de recyclage sûres et appropriées, veuillez contacter votre mairie ou le magasin où vous avez acheté ce produit.

