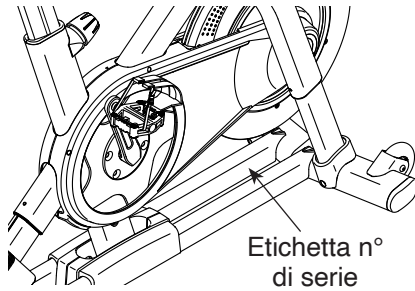


# NordicTrack® S22i

COMMERCIAL STUDIO CYCLE

Modello n° NTEX02422-INT.4  
N° di serie \_\_\_\_\_

Riportare il numero di serie nello spazio soprastante per eventuali comunicazioni future.



## ASSISTENZA PER I MEMBRI

Se ti serve assistenza, ti invitiamo a registrare il tuo prodotto sul nostro sito [ifitsupport.eu](http://ifitsupport.eu).

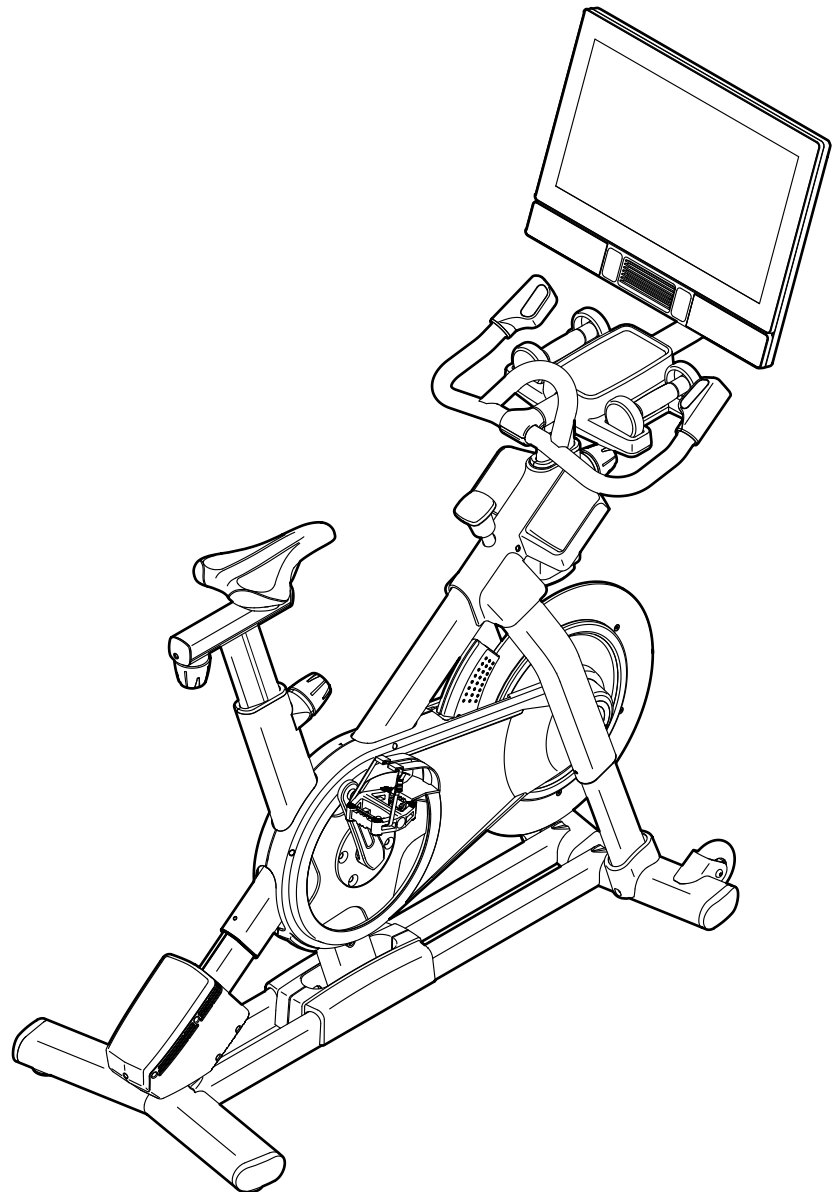
Telefono: 848 35 00 28

Orario d'ufficio: dal lunedì al venerdì,  
dalle 9:00 alle 19:00 CET

## ATTENZIONE

Leggere tutte le istruzioni e precauzioni elencate in questo manuale prima di utilizzare l'attrezzatura. Conservare il presente manuale per qualsiasi riferimento futuro.

## MANUALE D'ISTRUZIONI

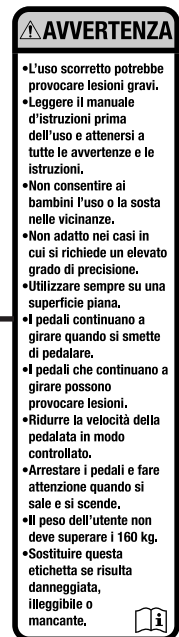
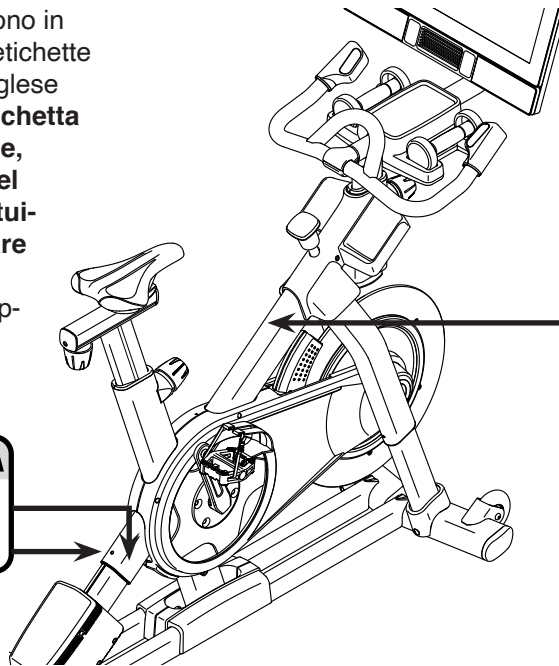


# INDICE

POSIZIONE DELLE ETICHETTE DI AVVERTENZA.....	2
PRECAUZIONI IMPORTANTI.....	3
PRIMA DI INIZIARE.....	4
TABELLA IDENTIFICATIVA PEZZI.....	5
MONTAGGIO.....	6
USO DELLA BICICLETTA DA SPINNING.....	13
USO DELLA CONSOLLE.....	17
MANUTENZIONE E LOCALIZZAZIONE GUASTI.....	29
GUIDA AGLI ESERCIZI.....	33
ELENCO PEZZI.....	35
DISEGNO ESPLOSO.....	37
ORDINAZIONE DEI PEZZI DI RICAMBIO.....	Retrocopertina
INFORMAZIONI PER IL RICICLAGGIO.....	Retrocopertina

## POSIZIONE DELLE ETICHETTE DI AVVERTENZA

Le etichette di avvertenza raffigurate sono in dotazione con il prodotto. Applicare le etichette di avvertenza sopra le avvertenze in inglese nelle posizioni indicate. **Qualora un'etichetta non fosse presente o fosse illeggibile, si prega di consultare la copertina del presente manuale per ordinarne gratuitamente una in sostituzione. Applicare l'etichetta nella posizione indicata.** Nota: le etichette possono non essere rappresentate nella loro dimensione reale.



NORDICTRACK e IFIT sono marchi registrati di iFIT Inc. Il marchio denominativo e i loghi Bluetooth® sono marchi registrati di proprietà della Bluetooth SIG, Inc. e ogni uso è soggetto a licenza. Google Maps è un marchio di Google LLC. Wi-Fi è un marchio registrato di Wi-Fi Alliance. WPA e WPA2 sono marchi di Wi-Fi Alliance.

# PRECAUZIONI IMPORTANTI

**⚠ AVVERTENZA:** per ridurre il rischio di lesioni gravi, leggere tutte le precauzioni importanti e le istruzioni contenute nel presente manuale nonché tutte le avvertenze riportate sulla bicicletta da spinning prima di utilizzare la bicicletta da spinning. iFIT declina ogni responsabilità per lesioni personali o danni a beni subiti a causa o mediante l'uso di questo prodotto.

1. È responsabilità del proprietario assicurarsi che ogni utente della bicicletta da spinning sia adeguatamente informato di tutte le precauzioni.
2. Tenere sempre fuori dalla portata della bicicletta da spinning i minori di 16 anni e gli animali domestici.
3. Consultare il fornitore di servizi sanitari prima di iniziare un qualsiasi programma di allenamento. Questa precauzione è di particolare importanza per persone di età superiore ai 35 anni o con problemi di salute preesistenti.
4. Consultare il fornitore di servizi sanitari prima di iniziare o continuare un qualsiasi programma di allenamento durante la gravidanza. Utilizzare la bicicletta da spinning come indicato dal proprio fornitore di servizi sanitari.
5. La bicicletta da spinning non può essere utilizzata da persone con ridotte capacità motorie, sensoriali e mentali o da persone senza esperienza e competenza a meno che un responsabile della loro sicurezza le controlli o le abbia istruite sull'uso della stessa.
6. Utilizzare la bicicletta da spinning solo come descritto nel presente manuale.
7. La bicicletta da spinning è indicata esclusivamente per l'uso domestico. Non utilizzare la bicicletta da spinning in ambiente commerciale, istituzionale o in un noleggio.
8. Tenere la bicicletta da spinning all'interno, lontano da umidità e polvere. Non posizionare la bicicletta da spinning in garage, in una veranda coperta o vicino all'acqua.
9. Posizionare la bicicletta da spinning su una superficie piana, ponendovi sotto un tappetino per proteggere il pavimento o la moquette. Verificare che attorno alla bicicletta da spinning ci siano almeno 0,6 m di spazio.
10. Controllare e serrare opportunamente tutti i pezzi ogni volta che si utilizza la bicicletta da spinning. Sostituire immediatamente eventuali pezzi usurati. Utilizzare esclusivamente pezzi forniti dal fabbricante.
11. Collegare sempre l'alimentatore nella bicicletta da spinning prima di inserirlo in una presa a muro.
12. La bicicletta da spinning non deve essere utilizzata da persone di peso superiore a 160 kg.
13. Durante gli esercizi indossare indumenti opportuni; non indossare indumenti larghi tali da poter rimanere impigliati nella bicicletta da spinning. Indossare sempre scarpe da ginnastica per proteggere i piedi.
14. Fare attenzione quando si sale e si scende dalla bicicletta da spinning.
15. Tenere sempre la schiena eretta durante l'uso della bicicletta da spinning. Non inarcarsi.
16. La bicicletta da spinning non è dotata di ruota libera; i pedali continueranno a muoversi fino all'arresto del volano. Ridurre la velocità di pedalata in modo controllato.
17. Per arrestare velocemente il volano premere la manopola freno verso il basso.
18. Quando la bicicletta da spinning non è in uso, premere la manopola freno verso il basso e serrarla saldamente.
19. Un allenamento eccessivo può provocare lesioni gravi o la morte. Qualora si manifestino vertigini, mancanza di fiato o dolore durante l'allenamento, fermarsi immediatamente e iniziare il defaticamento.

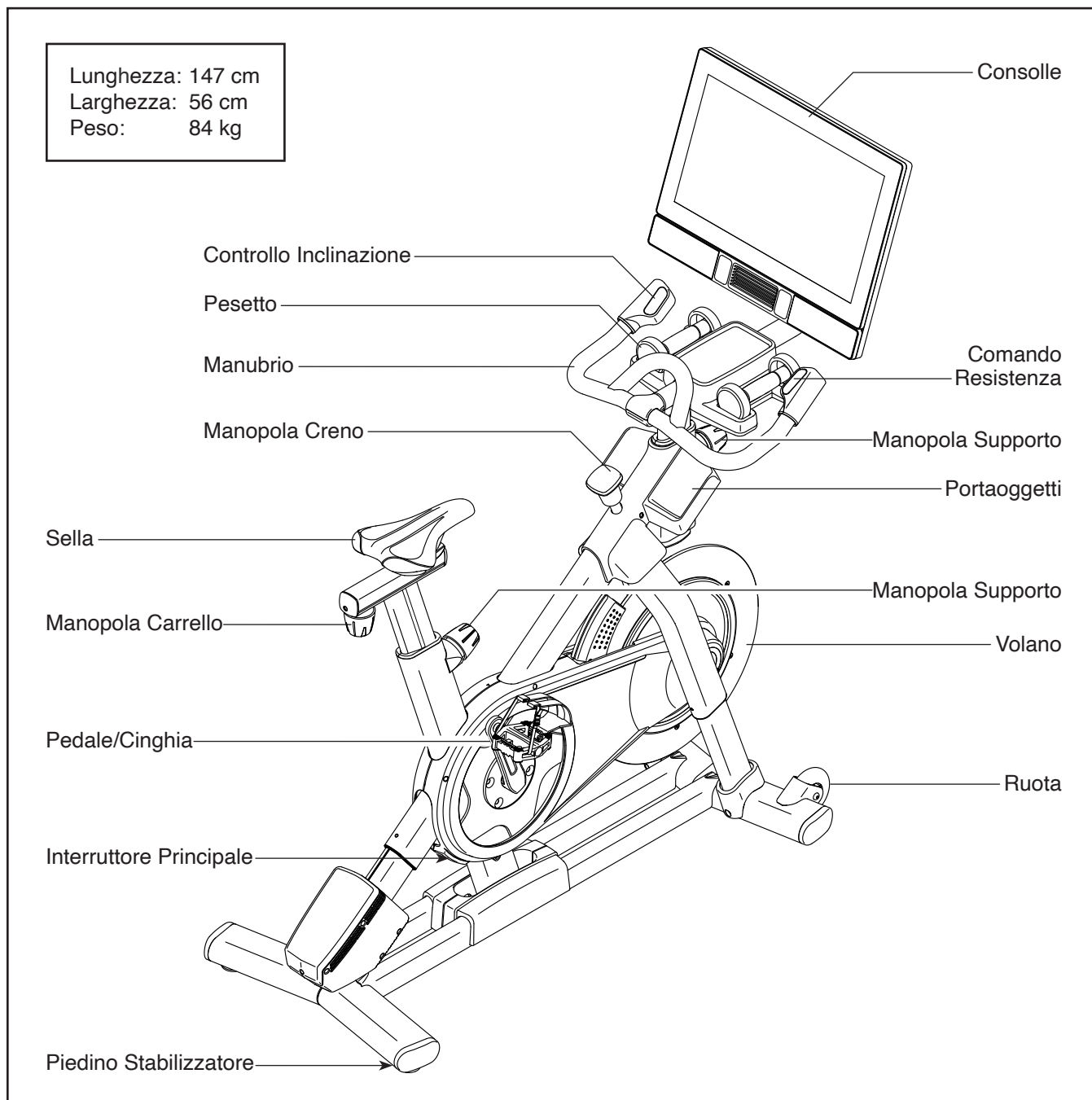
# PRIMA DI INIZIARE

Congratulazioni per avere acquistato la rivoluzionaria bicicletta da spinning NORDICTRACK® COMMERCIAL S22I. La bicicletta da spinning COMMERCIAL S22I è diversa da una normale cyclette.

Grazie alla perfetta regolazione, alla consolle touch-screen interattiva wireless, a un sistema d'inclinazione che simula la superficie stradale e a una serie di altre caratteristiche, la bicicletta da spinning COMMERCIAL S22I offre la stessa esperienza coinvolgente che si avrebbe durante una lezione di spinning, ma comodamente a casa.

**Nell'interesse dell'utente, si consiglia di leggere attentamente il presente manuale prima di utilizzare la bicicletta da spinning.** In caso di domande dopo la lettura del presente manuale, si prega di consultare la copertina del manuale. Per agevolare l'assistenza, annotare il codice modello e il numero di serie del prodotto prima di contattare l'ufficio competente. Il codice modello e la posizione dell'etichetta che riporta il numero di serie sono indicati sulla copertina del presente manuale.

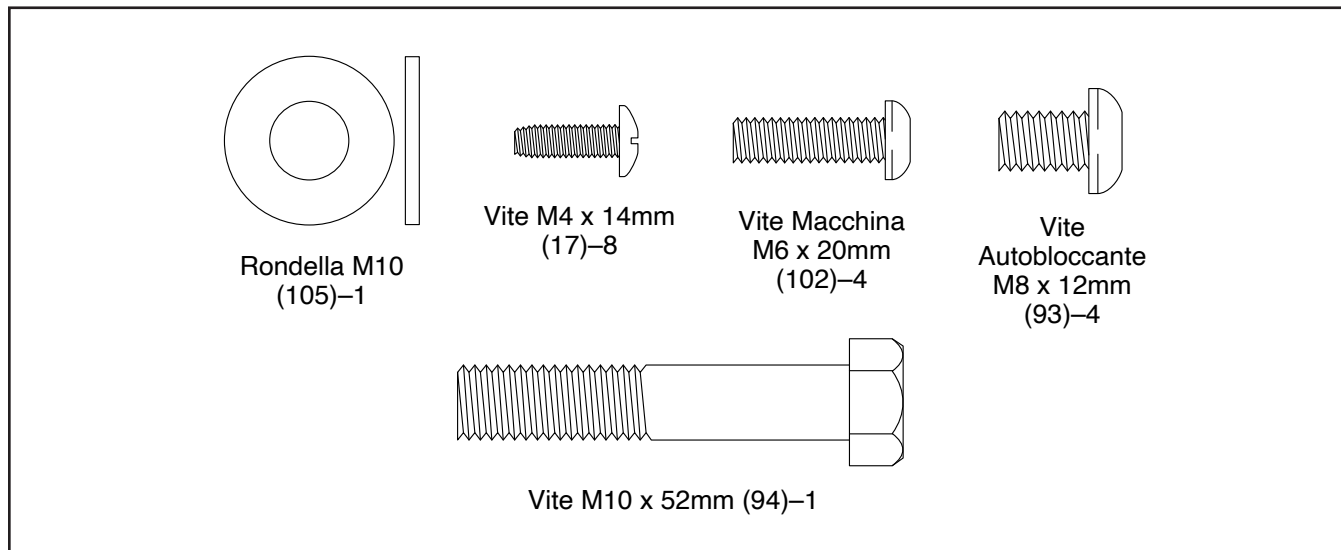
Prima di proseguire con la lettura si prega di osservare il disegno sottostante per poter familiarizzare con i pezzi contrassegnati.



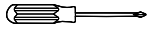

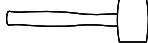


## TABELLA IDENTIFICATIVA PEZZI

Utilizzare i disegni sottostanti per identificare i pezzi piccoli necessari per il montaggio. Il numero tra parentesi sotto ciascun disegno si riferisce al numero di riferimento del pezzo, come da ELENCO PEZZI alla fine del presente manuale. La quantità utilizzata per il montaggio viene indicata dopo il numero di riferimento. **Nota: qualora un pezzo non fosse rintracciabile nel kit pezzi, verificare se è stato preassemblato. Nella confezione possono essere inclusi pezzi di scorta.**



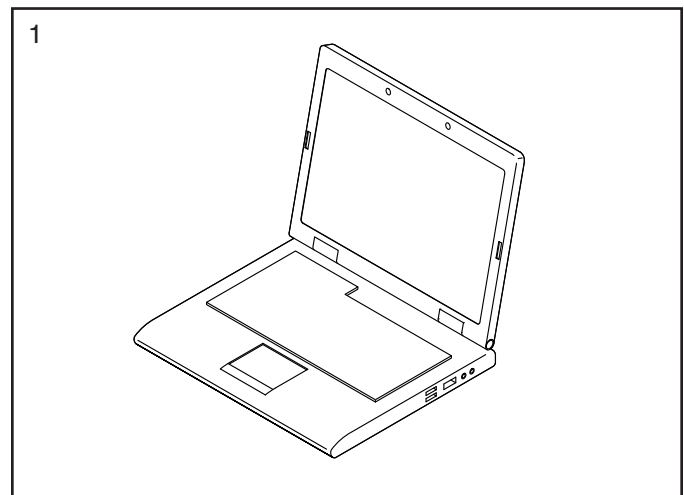
# MONTAGGIO

- Il montaggio richiede la presenza di due persone.
  - Posizionare tutti i pezzi in uno spazio libero ed eliminare gli imballaggi. Non gettare il materiale d'imballaggio fino al completamento di tutte le fasi del montaggio.
  - Per identificare i pezzi piccoli, vedere pagina 5.
  - Al fine di evitare danni ai componenti, non utilizzare strumenti alimentati elettricamente.
- Oltre agli utensili in dotazione, per il montaggio sono necessari:
    - un cacciavite a stella 
    - una chiave inglese 
    - un mazzuolo in gomma 
- Il montaggio risulterà più semplice se si dispone di un set di chiavi.

## 1. Collegarsi al sito [ifitsupport.eu](http://ifitsupport.eu) e registrare il prodotto.

- registra il prodotto
- attiva la garanzia
- assicura il supporto cliente privilegiato in caso serva assistenza

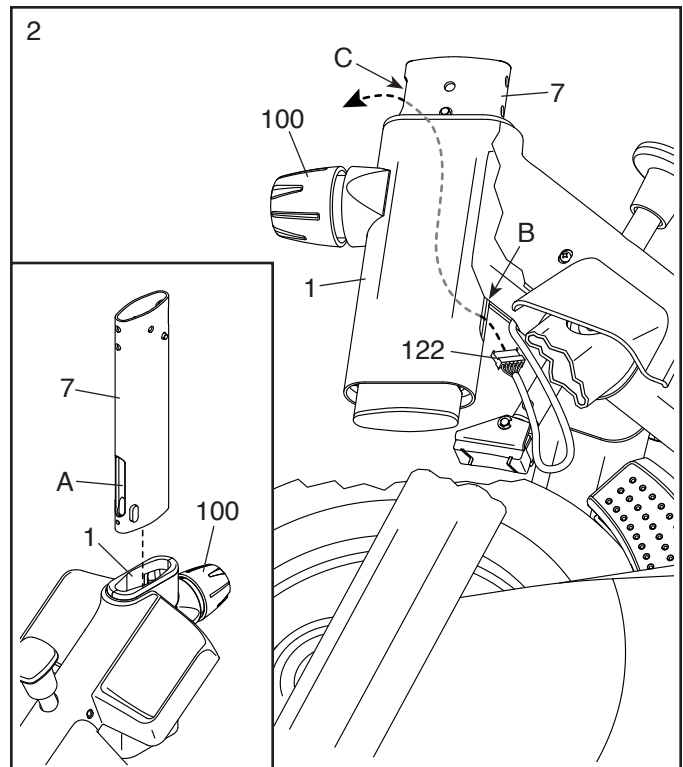
Nota: se non si dispone di una connessione internet, contattare il servizio Assistenza per i Membri (consultare la copertina del presente manuale) per registrare il prodotto.



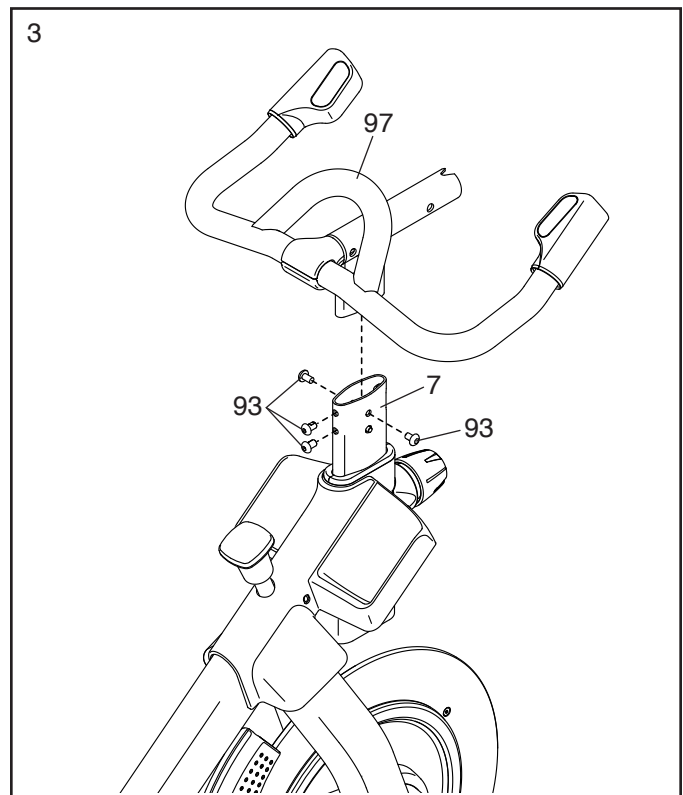
2. **Si veda il disegno nel riquadro.** Dirigere il Supporto Manubrio (7) in modo tale che la fessura inferiore (A) sia sul lato indicato.

Poi, allentare la Manopola Supporto (100) indicata e inserire il Supporto Manubrio (7) nel Telaio (1) finché l'estremità inferiore del Supporto Manubrio è sotto al Telaio. **Verificare che le fessure indicate (B) siano allineate.** Quindi, serrare la Manopola Supporto.

Infine, inserire l'estremità del Cavo Inferiore (122) nel Telaio (1) e nel Supporto Manubrio (7) ed estrarla dalla fessura superiore (C) nel Supporto Manubrio, come indicato dalla linea tratteggiata a destra.

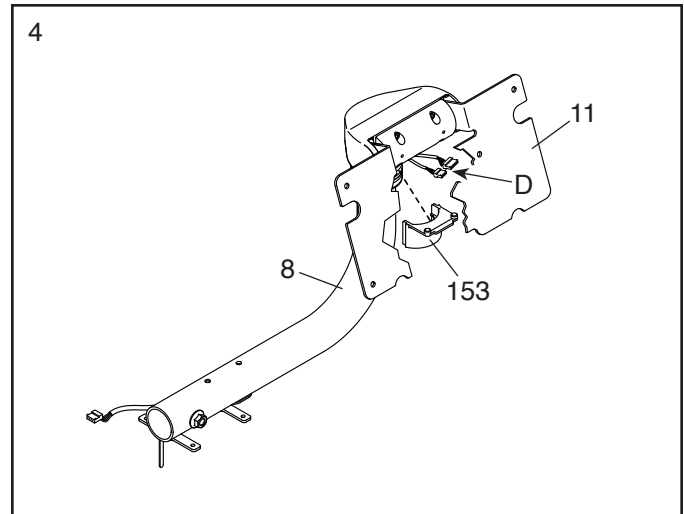


3. Inserire il Manubrio (97) nel Supporto Manubrio (7). Fissare il Manubrio con quattro Viti Autobloccanti M8 x 12mm (93); **inserire manualmente tutte e quattro le Viti Autobloccanti e poi serrarle.**



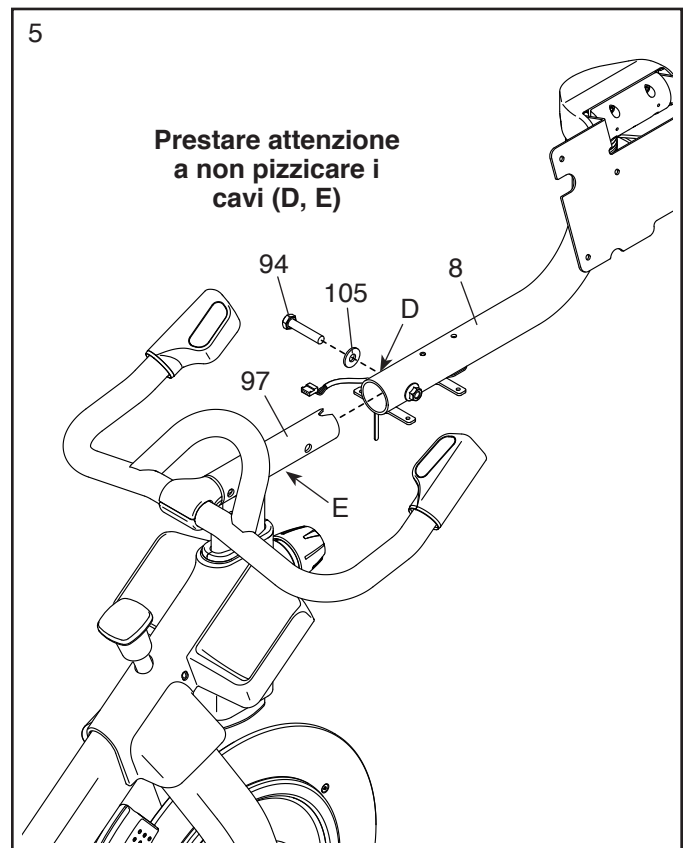
4. Rimuovere il Copri Supporto (153) dal Supporto Consolle (8), se necessario. Quindi, estrarre i cavi (D) dal Supporto Consolle. **Accertare che i cavi si trovino dietro la Staffa Consolle (11).**

Infine, posizionare il Copri Supporto (153) prendendolo sul Supporto Consolle (8).



5. **Suggerimento: prestare attenzione a non pizzicare i cavi (D, E).** Far scorrere il Supporto Consolle (8) sul Manubrio (97).

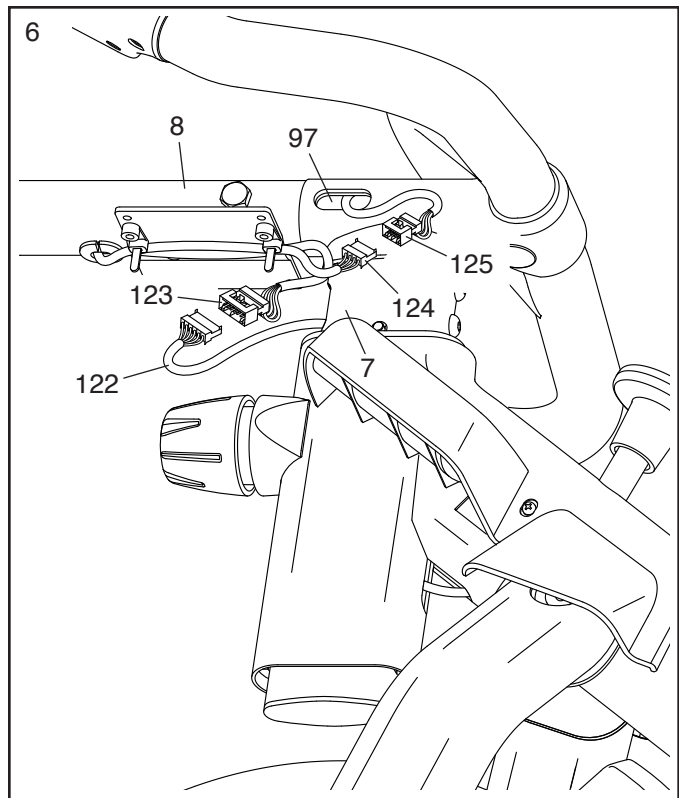
Fissare il Supporto Consolle (8) con una Vite M10 x 52mm (94) e una Rondella M10 (105). **Non serrare completamente la Vite in questa fase.**



6. Guardare sotto il Supporto Consolle (8) e individuare il Cavo Superiore (123), che ha un connettore più grande rispetto al Cavo Prolunga (124).

Collegare il Cavo Superiore (123) al Cavo Inferiore (122) che fuoriesce dal Supporto Manubrio (7). **Suggerimento: i connettori dei cavi dovrebbero inserirsi agevolmente uno nell'altro e scattare in posizione, facendo un clic udibile. In caso contrario, ruotare un connettore e riprovare.**

Collegare poi il Cavo Prolunga (124) al Cavo di Comando (125) che fuoriesce dal Manubrio (97).

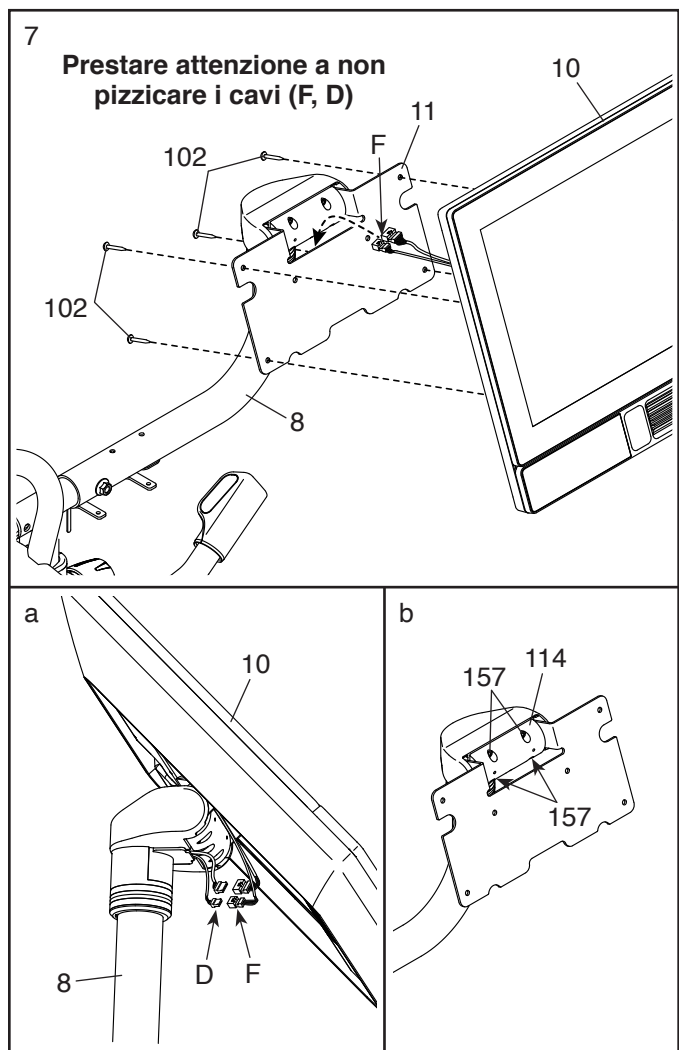


7. Facendo ricorso all'aiuto di un'altra persona reggere la Consolle (10) vicino alla Staffa Consolle (11). Quindi dirigere i cavi (F) sul retro della Consolle attraverso l'apertura presente nella Staffa Consolle, come indicato dalla linea tratteggiata a destra.

**Si veda il disegno nel riquadro a.** Collegare i cavi (D) dal Supporto Consolle (8) ai cavi corrispondenti (F) sul retro della Consolle (10). **Suggerimento: i connettori dei cavi dovrebbero inserirsi agevolmente l'uno nell'altro e dovrebbero scattare in posizione, facendo un clic udibile. In caso contrario, ruotare un connettore e riprovare.**

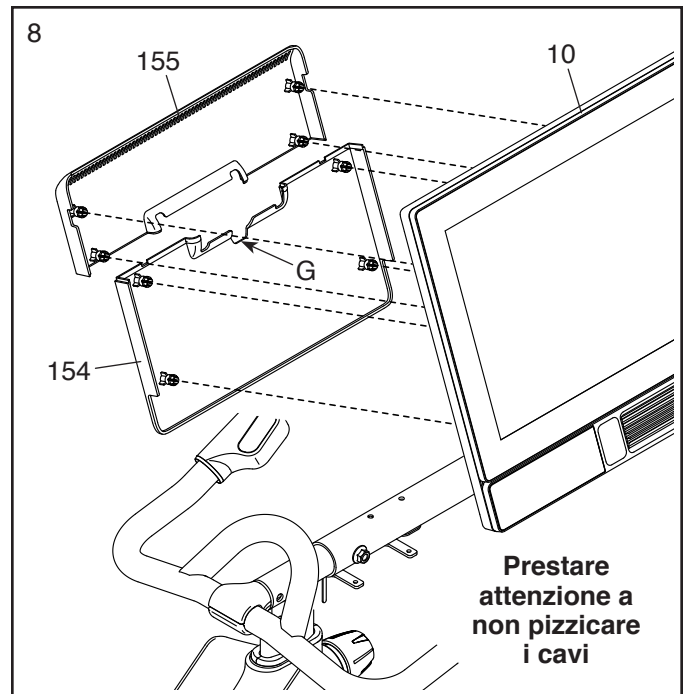
**Suggerimento: prestare attenzione a non pizzicare i cavi (F, D). Se necessario, regolare l'inclinazione della Staffa Consolle (11) per facilitare l'operazione.** Fissare la Consolle (10) alla Staffa Consolle con quattro Viti Macchina M6 x 20mm (102); **inserire manualmente tutte le Viti Macchina e poi serrarle.**

Inclinare la Consolle (10) verso l'alto e verso il basso alcune volte. **Se il movimento ha troppo gioco, si veda il disegno nel riquadro b.** Serrare le quattro Viti a Testa Cilindrica M6 x 15mm (157) nel Supporto Staffa Posteriore (114) fino a quando il movimento non ha più gioco. Nota: per chiarezza, non vengono mostrati la Consolle e i cavi. Inclinare la Consolle verso l'alto e verso il basso per accedere alle Viti a Testa Cilindrica.



8. Orientare il Copri Consolle Inferiore (154) come indicato e inserirlo a pressione sul retro della Consolle (10). **Posizionare i cavi (non raffigurati) nella tacca indicata (G).**

**Suggerimento: prestare attenzione a non pizzicare i cavi.** Orientare il Copri Consolle Superiore (155) come indicato e inserirlo a pressione sul retro della Consolle (10).

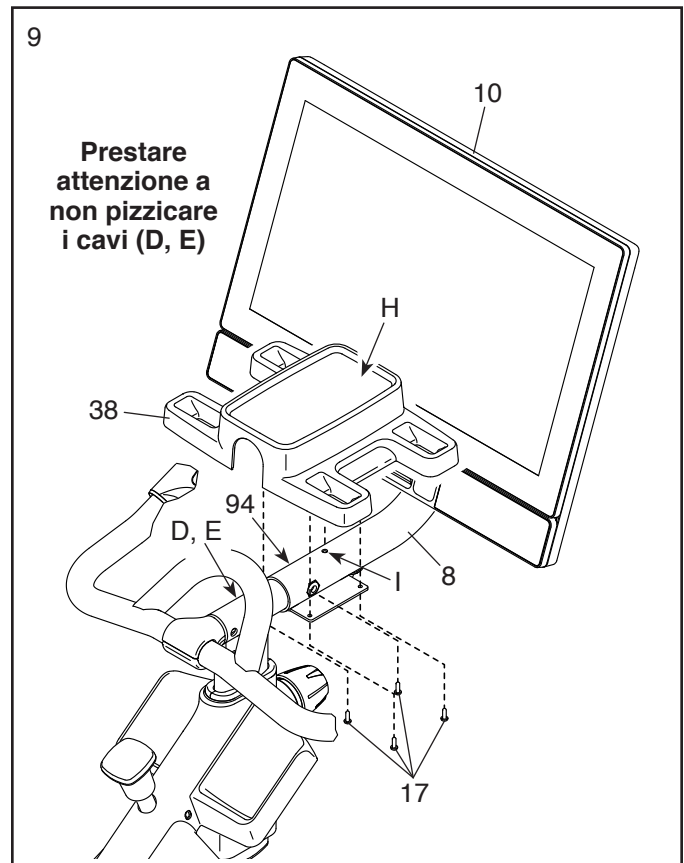


9. Sorreggere i lati della Consolle (10) e ruotare la Consolle nella posizione indicata.

**IMPORTANTE: con l'aiuto di una seconda persona, spostare la Consolle (10) avanti e indietro, se necessario, per stabilizzarla. Mentre la seconda persona tiene immobile la Consolle, serrare saldamente la Vite M10 x 52mm (94).**

Quindi, orientare il Porta Pesetti (38) in modo che l'adesivo per l'orientamento (H) si trovi nella posizione indicata. Quindi, collocare il Porta Pesetti sul Supporto Consolle (8) e inserire il supporto piccolo (non raffigurato) sulla parte sottostante del Porta Pesetti nel foro (I) presente nel Supporto Consolle.

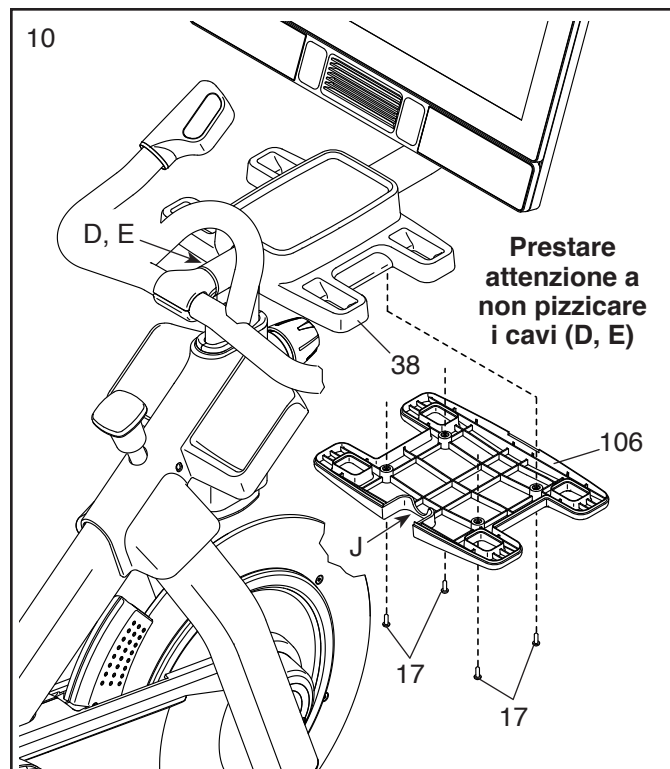
**Suggerimento: prestare attenzione a non pizzicare i cavi (D, E).** Fissare il Porta Pesetti (38) al Supporto Consolle (8) con quattro Viti M4 x 14mm (17); **inserire manualmente tutte le Viti e poi serrarle.**



10. Posizionare i cavi (D, E) in modo da poterli collocare in modo ordinato nella parte sottostante del Porta Pesetti (38).

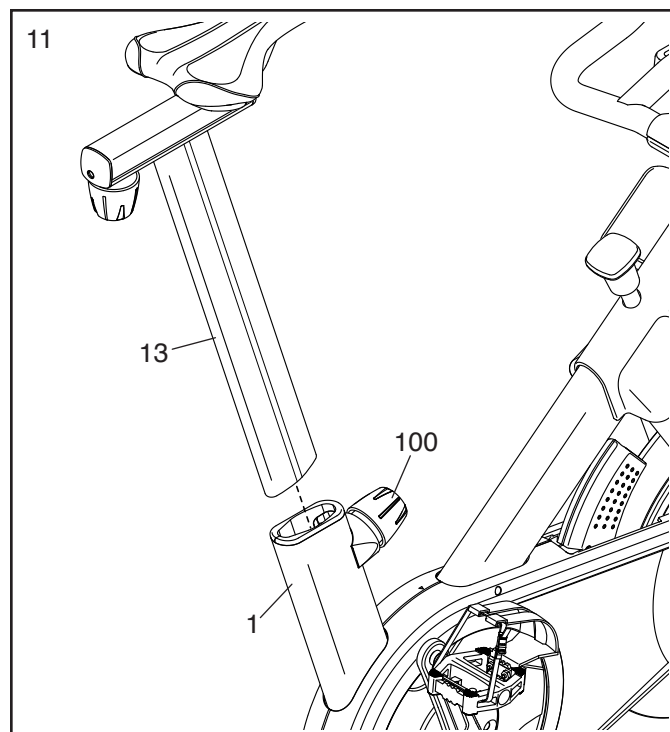
Orientare il Copri Portaoggetti (106) in modo che l'apertura curva (J) si trovi nella posizione indicata. Quindi, allineare il Copri Portaoggetti con il Porta Pesetti (38).

**Suggerimento: prestare attenzione a non pizzicare i cavi (D, E). Fissare il Copri Portaoggetti (106) con quattro Viti M4 x 14mm (17); inserire manualmente tutte le Viti e poi serrarle.**



11. Orientare il Supporto Sella (13) come indicato.

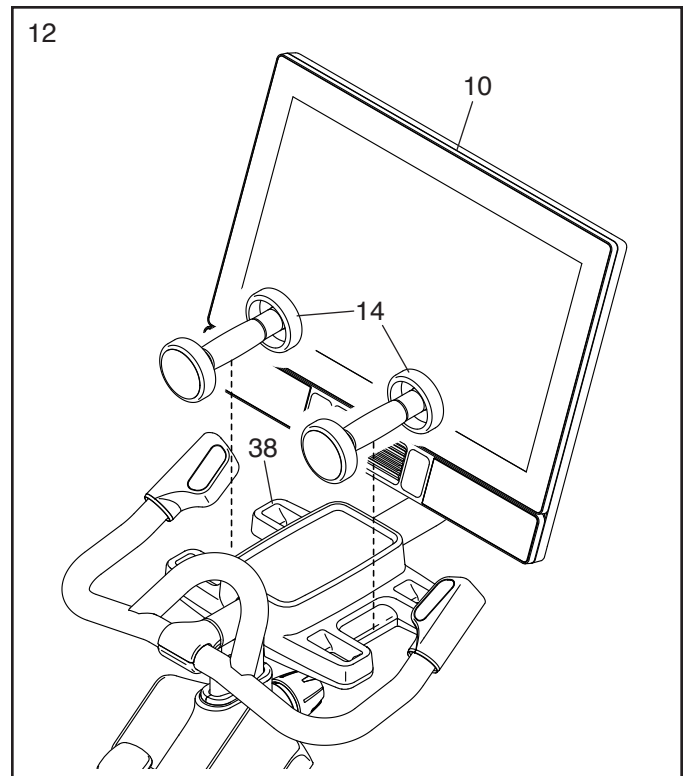
Allentare la Manopola Supporto (100) indicata. Inserire poi il Supporto Sella (13) nel Telaio (1) e far scorrere il Supporto Sella fino all'altezza desiderata. Quindi, serrare la Manopola Supporto.





12. Mettere i due Pesetti (14) nel Porta Pesetti (38).

**IMPORTANTE:** prestare attenzione a non urtare la Consolle (10) con i Pesetti (14) quando si appoggiano i Pesetti nel Porta Pesetti (38) dopo ogni utilizzo.

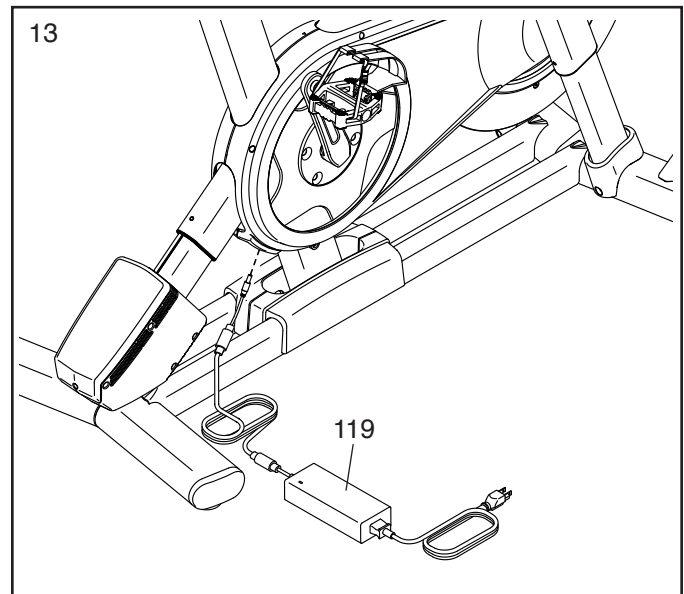


13. **IMPORTANTE:** collegare sempre l'Alimentatore (119) nella bicicletta da spinning prima di inserirlo in una presa a muro.

Inserire l'Alimentatore (119) nella presa presente sul retro della bicicletta da spinning.

Nota: per inserire l'Alimentatore (119) in una presa a muro, consultare la sezione INSERIMENTO DELL'ALIMENTATORE a pagina 13.

**IMPORTANTE:** conservare gli utensili in dotazione in un luogo sicuro. Serviranno per le future regolazioni e operazioni di manutenzione della bicicletta da spinning.



14. **Dopo aver montato la bicicletta da spinning, controllare che sia stata assemblata correttamente e che funzioni in modo adeguato. Accertare che tutti i pezzi siano opportunamente serrati prima di utilizzare la bicicletta da spinning.** Nella confezione possono essere inclusi pezzi di scorta. Posizionare un tappetino sotto la bicicletta da spinning per proteggere il pavimento.

L'uso dei pezzi rimanenti verrà spiegato nella sezione USO DELLA BICICLETTA DA SPINNING che inizia a pagina 13.

# USO DELLA BICICLETTA DA SPINNING

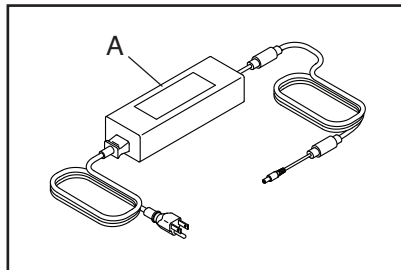
## INSERIMENTO DELL'ALIMENTATORE

**IMPORTANTE:** qualora la bicicletta da spinning sia rimasta esposta a basse temperature, riportarla a temperatura ambiente prima di inserire l'alimentatore (A). In caso contrario, i display della consolle o altri componenti elettronici potranno risultarne danneggiati.

**IMPORTANTE:** collegare sempre l'alimentatore (A) nella bicicletta da spinning prima di inserirlo in una presa a muro.

Verificare che l'alimentatore (A) sia inserito nella presa presente sulla bicicletta da spinning.

Inserire poi l'alimentatore in una presa a muro adeguata, opportunamente installata in conformità con tutte le normative e i regolamenti locali.



## FUNZIONI DELLA BICICLETTA DA SPINNING

### Misurazione dei watt

Ogni singola bicicletta da spinning è stata calibrata per misurare la potenza sviluppata dall'utente e consentire a quest'ultimo di verificare i watt e i giri/minuto direttamente sulla consolle.

Verificando i watt e i giri/minuto, l'utente è in grado di tenere sotto controllo l'intensità dell'allenamento per migliorare nel tempo le prestazioni.

### Sistema d'inclinazione

La bicicletta da spinning può aumentare e ridurre l'inclinazione per simulare in modo realistico i percorsi all'aperto. Quando si usano o si creano le mappe dei percorsi di allenamento su iFIT® (per ulteriori informazioni, consultare le istruzioni della consolle a partire da pagina 17), la bicicletta da spinning aumenterà e diminuirà automaticamente l'inclinazione per simulare le pendenze presenti sulla superficie stradale.

### Consolle touchscreen interattiva wireless

La consolle touchscreen wireless utilizza iFIT per offrire la stessa esperienza interattiva e coinvolgente che si vivrebbe durante una lezione di spinning, ma comodamente a casa, per partecipare virtualmente a lezioni di spinning proposte da personal trainer e allenarsi in tutto il mondo.

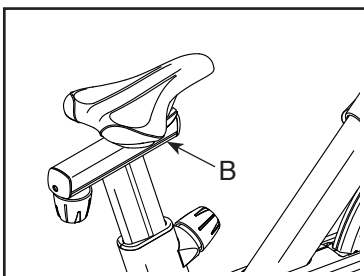
## REGOLAZIONE DELLA GEOMETRIA DELLA BICICLETTA DA SPINNING

La bicicletta da spinning può essere regolata per adattarsi alla geometria della bicicletta da corsa dell'utente, in modo da favorire uno stile di pedalata corretto e assicurare un allenamento adeguato della muscolatura. **Effettuare le regolazioni con piccoli incrementi e pedalare di volta in volta per verificare la correttezza delle regolazioni della bicicletta da spinning.**

### Regolazione dell'angolazione della sella

È possibile regolare l'angolazione della sella nella posizione più comoda per l'utente. È inoltre possibile far scorrere la sella in avanti o indietro per migliorare la comodità o per regolare la distanza dal manubrio.

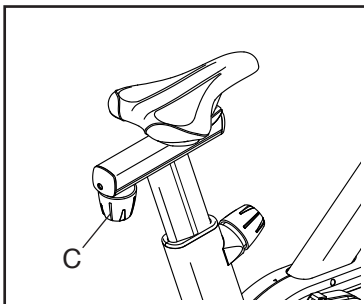
Per regolare la sella, innanzitutto allentare di alcuni giri la vite sella (B) nel carrello. Quindi alzare o abbassare la sella oppure farla scorrere in avanti o indietro per ottenere la posizione desiderata. Poi riserrare la vite sella.



**Nota: se lo si desidera è possibile rimuovere la sella in dotazione dalla bicicletta da spinning e montare la propria.**

### Regolazione del carrello sella

Per regolare la posizione del carrello, allentare la manopola carrello (C), muovere il carrello in avanti o indietro nella posizione desiderata e serrare saldamente la manopola carrello.

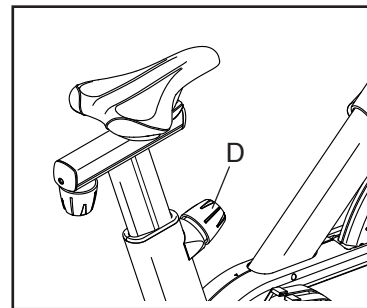


### Regolazione del supporto sella

Per un allenamento efficace, la sella deve essere regolata alla giusta altezza. Mentre si pedala, le ginocchia dovranno essere leggermente piegate quando i pedali si trovano nella posizione più bassa.

Per regolare il supporto sella, allentare la manopola supporto (D), alzare o abbassare il supporto sella e infine serrare saldamente la manopola supporto.

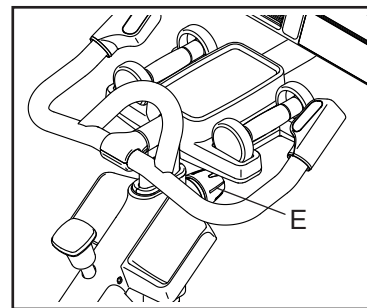
**IMPORTANTE: non sollevare il supporto sella oltre il segno "MAX" (massimo) presente sullo stesso.**



### Regolazione del supporto manubrio

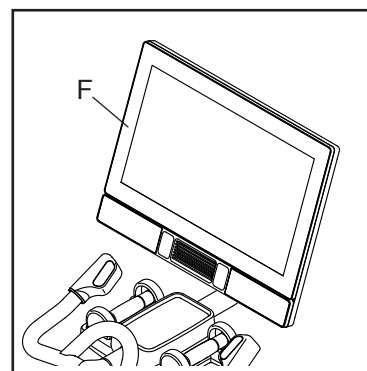
Per regolare il supporto manubrio, allentare la manopola supporto (E), alzare o abbassare il supporto manubrio e infine serrare saldamente la manopola supporto.

**IMPORTANTE: non sollevare il supporto manubrio oltre il segno "MAX" (massimo) presente sullo stesso.**



### Regolazione della posizione della consolle

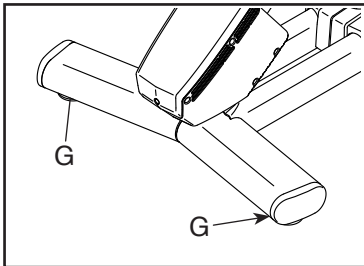
La consolle (F) può essere alzata, abbassata o regolata di lato. Per regolare la posizione è sufficiente sorreggere la consolle ai lati e premerla fino alla posizione desiderata. È possibile ruotare la consolle completamente di lato in modo da poterla vedere mentre si è accanto alla bicicletta da spinning per eseguire gli esercizi con i pesetti o a terra.



Se la consolle ha troppo gioco o non rimane in posizione quando viene spostata in alto o in basso oppure da un lato all'altro, consultare la sezione **REGOLAZIONE DELLA ROTAZIONE E DELL'INCLINAZIONE DELLA CONSOLLE** a pagina 30.

## STABILIZZAZIONE DELLA BICICLETTA DA SPINNING

Qualora la bicicletta da spinning oscilli leggermente sul pavimento durante l'uso, ruotare uno o entrambi i piedini stabilizzatori (G) posti sotto lo stabilizzatore posteriore fino a eliminare l'oscillazione.

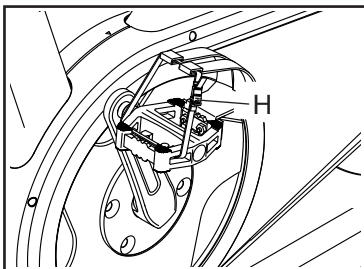


## USO DEI PEDALI

**Nota: se lo si desidera è possibile rimuovere i pedali in dotazione dalla bicicletta da spinning e montare i propri.**

### Uso del lato del pedale dotato di gabbia per i piedi

Per usare il lato del pedale dotato di gabbia per i piedi inserire la scarpa nella gabbia per i piedi e tirare l'estremità delle cinghie fermapièdi. Per allargare le cinghie fermapièdi, premere e reggere le linguette (H) delle fibbie, regolare le cinghie fermapièdi nella posizione desiderata e poi rilasciare le linguette.

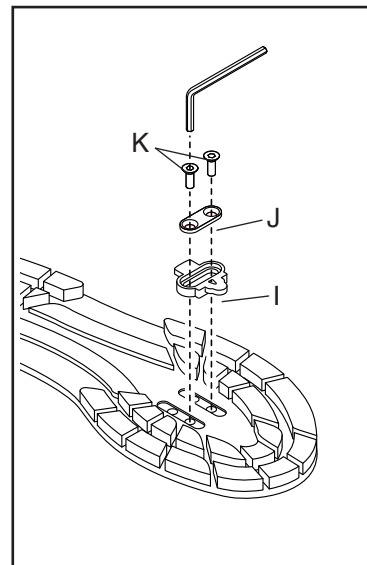


### Fissaggio delle tacchette e regolazione della tensione della molla del pedale

Per usare il lato del pedale dotato di sgancio rapido, è necessario fissare innanzitutto le tacchette in dotazione alle proprie scarpe da ciclismo (non in dotazione).

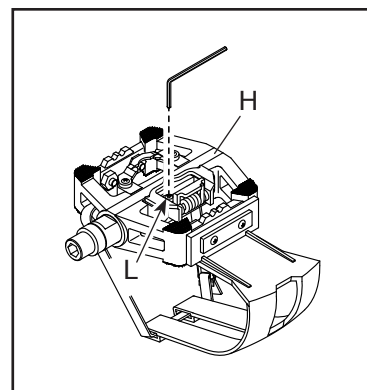
Utilizzando la chiave esagonale in dotazione, fissare una tacchetta (I) alla suola di una scarpa da ciclismo con una staffa tacchetta (J) e due viti tacchetta (K).

**Fissare la seconda tacchetta all'altra scarpa da ciclismo nel medesimo modo.**



La tensione della molla regola la facilità o difficoltà di sgancio rapido dai pedali. Per regolare la tensione della molla di un pedale (H), utilizzare la chiave esagonale in dotazione e serrare o allentare la vite di regolazione (L) nel modo desiderato.

**Regolare la tensione della molla dell'altro pedale nel medesimo modo.**



### Uso del lato del pedale dotato di sgancio rapido

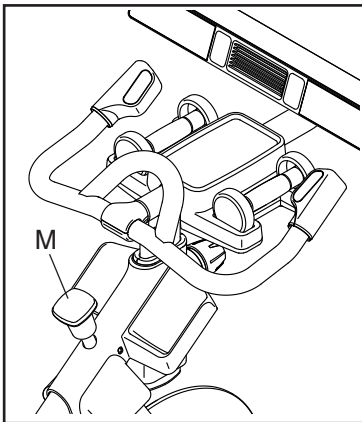
Per usare il lato del pedale dotato di sgancio rapido è necessario indossare scarpe da ciclismo e le tacchette in dotazione devono essere fissate alle scarpe da ciclismo. Consultare la sezione FISSAGGIO DELLE TACCHETTE E REGOLAZIONE DELLA TENSIONE DELLA MOLLA DEL PEDALE a sinistra.

Per agganciarsi ai pedali, far entrare con un movimento deciso le tacchette delle scarpe da ciclismo nella sede di aggancio dei pedali fino a quando scattano in posizione. Per sganciarsi dai pedali, ruotare il tallone delle scarpe da ciclismo verso l'esterno dei pedali.

## USO DELLA MANOPOLA FRENO

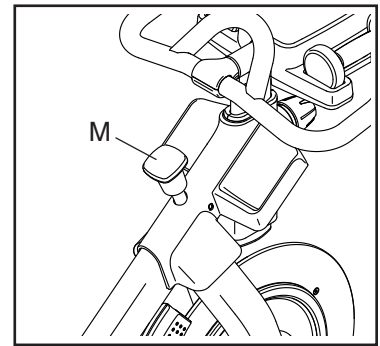
Per modificare la resistenza dei pedali, premere i pulsanti sul manubrio destro (vedere fase 3 a pagina 20).

**Per arrestare il volano spingere la manopola freno (M). Il volano si arresterà velocemente.**

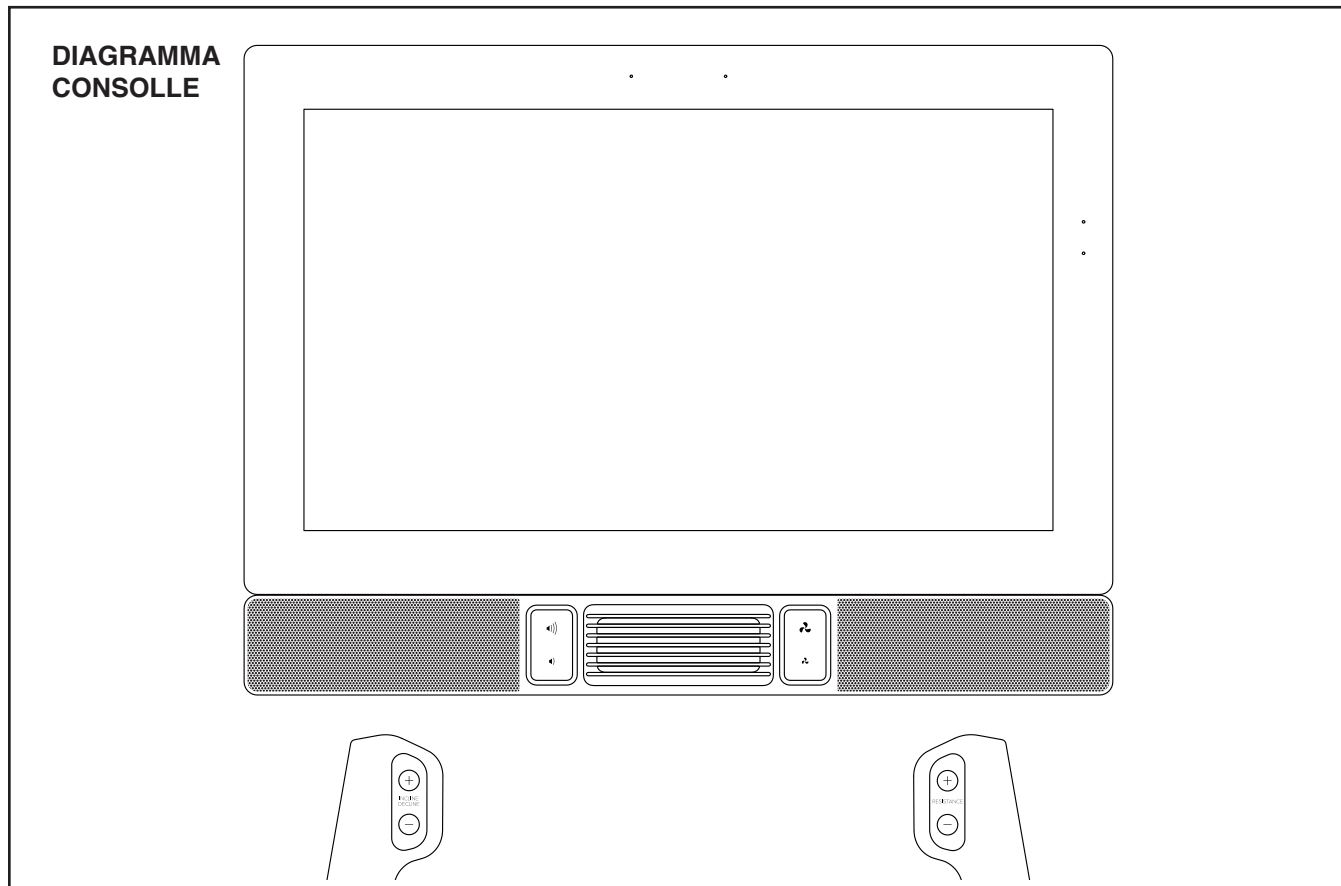


## BLOCCAGGIO DELLA BICICLETTA DA SPINNING

**IMPORTANTE: bloccare la bicicletta da spinning quando non è in uso.** Per bloccare la bicicletta da spinning spingere la manopola freno (M) verso il basso e serrarla saldamente. In questo modo si bloccherà la bicicletta da spinning, impedendo al volano di muoversi. Per sbloccare la bicicletta da spinning allentare la manopola freno.



# USO DELLA CONSOLLE



## CARATTERISTICHE DELLA CONSOLLE

La consolle offre una gamma di funzioni che consentono di rendere gli allenamenti più efficaci e gradevoli.

La consolle è dotata di tecnologia wireless che le consente di collegarsi ad iFIT. Con la tecnologia iFIT è possibile accedere a una libreria allenamenti ampia e varia, creare i propri allenamenti, monitorare i risultati dei propri allenamenti e accedere a molte altre funzionalità.

La consolle offre inoltre una serie di allenamenti presenti. Ogni allenamento controlla automaticamente la resistenza dei pedali e l'inclinazione del telaio per consentire una sessione di allenamento efficace.

Quando la consolle viene usata in modalità manuale, è possibile modificare la resistenza dei pedali e l'inclinazione del telaio premendo un pulsante.

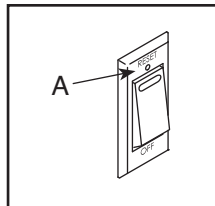
Durante l'allenamento la consolle visualizzerà continuamente il feedback dell'esercizio. È inoltre possibile misurare la frequenza cardiaca mediante un cardiofrequenzimetro compatibile.

**Per accendere e spegnere la consolle**, vedere pagina 18. **Per imparare a utilizzare il touch screen**, vedere pagina 18. **Per l'impostazione della consolle**, vedere pagina 19.

## ACCENSIONE DELLA CONSOLLE

L'alimentatore in dotazione deve essere utilizzato per il funzionamento della bicicletta da spinning. Consultare la sezione INSERIMENTO DELL'ALIMENTATORE a pagina 13.

Quando l'alimentatore è inserito, premere l'interruttore principale (A) presente sul telaio della bicicletta da spinning per accendere la consolle. Ci vorranno alcuni secondi prima che la consolle sia pronta all'uso.



**Se la consolle è inattiva, è sufficiente sfiorare lo schermo per attivare la consolle.**

**Nota: quando si accende la consolle per la prima volta, il sistema d'inclinazione potrebbe effettuare la calibrazione automaticamente.** Durante la calibrazione il telaio si muoverà verso l'alto e verso il basso. Quando il telaio smette di muoversi significa che la calibrazione è stata eseguita.

**IMPORTANTE: se il sistema d'inclinazione non si calibra automaticamente, vedere la fase 5 a pagina 19 e procedere all'operazione manualmente.**

## SPEGNIMENTO DELLA CONSOLLE

Qualora i pedali non vengano spostati per alcuni secondi, la consolle entrerà in pausa.

Qualora i pedali non vengano spostati per alcuni minuti, non si sfiori lo schermo e non si prema alcun pulsante, la consolle diventerà inattiva.

Terminato l'esercizio, premere l'interruttore principale e disinserire l'alimentatore. **IMPORTANTE: la mancata osservanza di tale precauzione può determinare un'usura prematura dei componenti elettrici della bicicletta da spinning.**

## USO DEL TOUCH SCREEN

La consolle è dotata di tablet con touch screen a colori. Le informazioni che seguono consentiranno di utilizzare il touch screen:

- La consolle funziona come gli altri tablet. Per spostare le immagini sullo schermo, come le finestre di un allenamento, è sufficiente trascinarle o sfiorarle con un dito.
- Per inserire informazioni in una casella di testo, sfiorare prima la casella di testo per visualizzare la tastiera. Per utilizzare i numeri o altri caratteri sulla tastiera, sfiorare ?123. Per visualizzare altri caratteri sfiorare ~{<. Sfiore nuovamente ?123 per ritornare al tastierino numerico. Per tornare alla tastiera lettere, sfiorare ABC. Per utilizzare i caratteri maiuscoli, sfiorare il pulsante maiuscolo (simbolo con freccia all'insù). Per scrivere utilizzando tutte lettere maiuscole, sfiorare di nuovo il pulsante maiuscolo. Per tornare ai caratteri minuscoli, sfiorare una terza volta il pulsante maiuscolo. Per cancellare l'ultimo carattere, sfiorare il pulsante cancella (freccia rivolta a sinistra con X).



## IMPOSTAZIONE DELLA CONSOLLE

Prima di utilizzare la bicicletta da spinning per la prima volta, impostare la consolle.

### 1. Collegamento alla rete wireless personale.

Per utilizzare gli allenamenti iFIT e le varie altre funzioni della consolle è necessario che quest'ultima sia collegata a una rete wireless. Seguire le indicazioni sullo schermo per collegare la consolle alla propria rete wireless.

### 2. Personalizzazione delle impostazioni.

Seguire le indicazioni sullo schermo per impostare l'unità di misura desiderata e il proprio fuso orario.

Nota: per modificare queste impostazioni successivamente, consultare la sezione MODIFICA DELLE IMPOSTAZIONI DELLA CONSOLLE a pagina 27.

### 3. Accesso o creazione di un account iFIT.

Seguire le indicazioni sullo schermo per accedere al proprio account iFIT o crearne uno.

### 4. Controllo degli aggiornamenti firmware.

Innanzitutto sfiorare il pulsante menu (simbolo con tre righe orizzontali), quindi sfiorare nell'ordine *Settings* (impostazioni), *Maintenance* (manutenzione) e *Update* (aggiorna). La consolle verificherà la presenza di aggiornamenti del firmware. Per maggiori informazioni consultare la sezione MODIFICA DELLE IMPOSTAZIONI DELLA CONSOLLE a pagina 27.

**Gli aggiornamenti del firmware sono sempre pensati per migliorare i propri allenamenti.** Di conseguenza, le nuove impostazioni e funzioni potrebbero non essere descritte nel presente manuale. Si consiglia di analizzare con l'attenzione la consolle per apprendere il funzionamento delle nuove impostazioni e funzioni. Inoltre, alcune impostazioni e funzioni descritte nel presente manuale potrebbero non essere più attive.

### 5. Calibrazione del sistema d'inclinazione.

Innanzitutto sfiorare il pulsante menu (simbolo con tre righe orizzontali), quindi sfiorare nell'ordine *Settings* (impostazioni), *Maintenance* (manutenzione) e *Calibrate Incline* (calibra inclinazione). Durante la calibrazione il telaio si solleva e si abbasserà. Per maggiori informazioni consultare la sezione MODIFICA DELLE IMPOSTAZIONI DELLA CONSOLLE a pagina 27.

La consolle è pronta per l'uso. Nelle pagine a seguire verranno descritti gli allenamenti e le altre funzioni disponibili sulla consolle.

**Per utilizzare la modalità manuale**, vedere pagina 20. **Per utilizzare un allenamento presente**, vedere pagina 22. **Per creare un allenamento con possibilità di tracciare la propria mappa**, vedere pagina 24. **Per utilizzare un allenamento iFIT**, vedere pagina 25.

**Per modificare le impostazioni della consolle**, vedere pagina 27. **Per collegarsi a una rete wireless**, vedere pagina 28.

Nota: qualora sullo schermo fosse presente una pellicola di plastica trasparente, rimuoverla.

## USO DELLA MODALITÀ MANUALE

### 1. Sfiore lo schermo o premere un pulsante qualsiasi della consolle per avviare la consolle.

Consultare la sezione ACCENSIONE DELLA CONSOLLE a pagina 18. Nota: potrebbero volerci alcuni secondi prima che la consolle sia pronta all'uso.

### 2. Selezione della schermata principale.

Quando si accende la consolle, la schermata principale compare sullo schermo al completamento della procedura di avvio della consolle.

Se si sta eseguendo un allenamento, sfiorare lo schermo e seguire le indicazioni per interrompere l'allenamento e tornare alla schermata principale. Se si desidera tornare alla schermata principale dai menu impostazioni, sfiorare il pulsante indietro (simbolo freccia).

### 3. Modifica della resistenza dei pedali e dell'inclinazione del telaio nel modo desiderato.

Sfiore *Manual Start* (avvio manuale) e iniziare a pedalare.

È possibile modificare la resistenza dei pedali premendo i pulsanti di aumento e diminuzione Resistance (resistenza) sul manubrio destro o sfiorando i cursori resistenza sullo schermo.

È possibile modificare l'inclinazione del telaio premendo i pulsanti di aumento e diminuzione Incline/Decline (inclinazione) sul manubrio sinistro o sfiorando i cursori inclinazione sullo schermo.

Nota: dopo aver premuto un pulsante trascorreranno alcuni secondi prima che i pedali raggiungano il livello di resistenza selezionato o che il telaio raggiunga il livello d'inclinazione selezionato. **Quando la bicicletta da spinning è abbassata o molto inclinata, la gamma di livelli di resistenza può diminuire.**

Nota: per visualizzare i cursori resistenza o inclinazione sullo schermo, sfiorare lo schermo in qualsiasi spazio libero e poi sfiorare le opzioni dei comandi per attivare questa funzione.

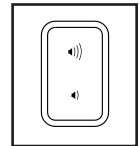
### 4. Seguire la progressione.

La consolle dispone di varie modalità di visualizzazione. La modalità di visualizzazione selezionata determinerà quali informazioni sull'allenamento verranno visualizzate.

Trascinare il dito verso l'alto sullo schermo per entrare nella modalità di visualizzazione a schermo intero. Trascinare il dito verso il basso sullo schermo per visualizzare i display delle informazioni sull'allenamento.

Sfiore i display delle informazioni sull'allenamento per visualizzare altre opzioni. Sfiore il pulsante espandi (simbolo +) per visualizzare le statistiche o le tabelle. Sfiore il centro dello schermo per visualizzare le altre opzioni della modalità di visualizzazione.

Se necessario, regolare il volume premendo i pulsanti di aumento e diminuzione volume.



Per mettere in pausa l'allenamento, sfiorare lo schermo e sfiorare l'opzione pausa o smettere semplicemente di pedalare. Per continuare l'allenamento, sfiorare l'opzione avvio o riprendere semplicemente a pedalare.

Per terminare la sessione di allenamento, sfiorare lo schermo, sfiorare l'opzione pausa e quindi seguire le indicazioni sullo schermo per interrompere l'allenamento e ritornare alla schermata principale.

**5. Se lo si desidera, indossare un cardiofrequenzimetro compatibile e misurare la frequenza cardiaca.**

È possibile indossare un cardiofrequenzimetro compatibile (non in dotazione) per misurare la frequenza cardiaca. La consolle è compatibile con tutti i cardiofrequenzimetri Bluetooth® Smart.

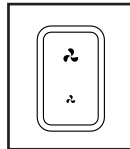
Alcuni modelli sono dotati di un cardiofrequenzimetro compatibile. Se è compreso un cardiofrequenzimetro, per l'uso consultare la sezione IL CARDIOFREQUENZIMETRO nel presente manuale.

**Se il modello non comprende un cardiofrequenzimetro compatibile e si desidera ordinarne uno, consultare le informazioni riportate in questa pagina.**

La consolle si collega al cardiofrequenzimetro compatibile automaticamente. Una volta rilevate le pulsazioni, verrà visualizzata la frequenza cardiaca.

**6. Se lo si desidera, attivare il ventilatore.**

Il ventilatore dispone di varie impostazioni velocità, inclusa una modalità automatica. Quando si seleziona la modalità automatica, la velocità della ventola aumenta o diminuisce automaticamente in base all'aumento o diminuzione della velocità di pedalata. Premere ripetutamente il pulsante di aumento e diminuzione ventilatore per selezionare la velocità o per spegnerlo.



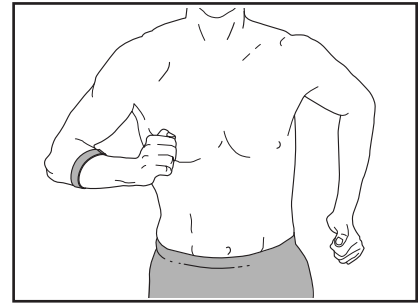
Nota: se i pedali non vengono azionati per alcuni secondi quando è selezionata la schermata principale, il ventilatore si spegnerà automaticamente.

**7. Una volta terminato l'esercizio, spegnere la consolle.**

Consultare la sezione SPEGNIMENTO DELLA CONSOLLE a pagina 18.

**IL CARDIOFREQUENZIMETRO OPZIONALE**

Qualunque sia l'obiettivo, consumare grassi o potenziare il sistema cardiovascolare, la chiave per raggiungere i risultati desiderati è allenarsi a un livello di intensità corretto. Il cardiofrequenzimetro opzionale consentirà di monitorare costantemente la frequenza cardiaca durante l'allenamento, permettendo di raggiungere i propri obiettivi fitness. **Per acquistare un cardiofrequenzimetro opzionale, consultare la copertina del presente manuale.**



Nota: la consolle è compatibile con tutti i cardiofrequenzimetri Bluetooth Smart.

## USO DI UN ALLENAMENTO PRESENTE

Per utilizzare un allenamento presente la consolle deve essere collegata a una rete wireless (consultare la sezione COLLEGAMENTO A UNA RETE WIRELESS a pagina 28).

### 1. Sfiurare lo schermo o premere un pulsante qualsiasi della consolle per avviare la consolle.

Consultare la sezione ACCENSIONE DELLA CONSOLLE a pagina 18. Nota: potrebbero volerci alcuni secondi prima che la consolle sia pronta all'uso.

### 2. Selezione della schermata principale o della libreria allenamenti.

Quando si accende la consolle, la schermata principale compare sullo schermo al completamento della procedura di avvio della consolle.

Se si sta eseguendo un allenamento, sfiorare lo schermo e seguire le indicazioni per interrompere l'allenamento e tornare alla schermata principale. Se si desidera tornare alla schermata principale dai menu impostazioni, sfiorare il pulsante indietro (simbolo freccia).

Sfiorare i pulsanti in fondo allo schermo per selezionare la schermata principale (pulsante Home) o la libreria allenamenti (pulsante Browse).

### 3. Selezione di un allenamento.

Per selezionare un allenamento dalla schermata principale o dalla libreria allenamenti, è sufficiente sfiorare il pulsante di allenamento desiderato sullo schermo. Per scorrere le opzioni verso l'alto o verso il basso, sfiorare lo schermo o trascinare il dito sullo schermo.

Gli allenamenti presenti nella consolle cambieranno periodicamente. Per salvare uno degli allenamenti presenti per un uso futuro, è possibile aggiungerlo ai preferiti sfiorando il pulsante dei preferiti (simbolo del cuore). È necessario avere effettuato l'accesso al proprio account iFIT per salvare un allenamento presente (vedere fase 3 a pagina 25).

Per tracciare la propria mappa per un allenamento, consultare la sezione CREAZIONE DI UN ALLENAMENTO CON POSSIBILITÀ DI TRACCIARE LA PROPRIA MAPPA a pagina 24.

Quando si seleziona un allenamento, lo schermo visualizzerà una panoramica dell'allenamento che include dettagli come la durata e la distanza dell'allenamento e la quantità approssimativa di calorie che si consumeranno durante l'allenamento.

### 4. Avvio dell'allenamento.

Per avviare l'allenamento sfiorare *Start Workout* (avvio allenamento).

Durante alcuni allenamenti, un coach iFIT illustrerà all'utente un video coinvolgente dell'allenamento. Sfiurare lo schermo in qualsiasi spazio libero per visualizzare e selezionare le opzioni di musica, voce del trainer e volume dell'allenamento.

Durante alcuni allenamenti lo schermo mostrerà una mappa del percorso e un indicatore dei progressi fatti. Sfiurare i pulsanti sullo schermo per selezionare le opzioni desiderate della mappa.

Durante alcuni allenamenti, l'utente può essere invitato a mantenere una velocità target. Quando ci si allena, mantenere la velocità di pedalata vicino alla velocità target.

**IMPORTANTE: la velocità target è volta esclusivamente a motivare l'utente. La velocità effettiva di pedalata dell'utente può essere inferiore a quella target. Si raccomanda di mantenere una velocità di pedalata adeguata al proprio ritmo.**

**Qualora il livello di resistenza o d'inclinazione risulti eccessivo o insufficiente**, è possibile escludere l'impostazione manualmente premendo i pulsanti Resistance (resistenza) o Incline/Decline (inclinazione) (vedere fase 3 a pagina 20).

Per ritornare alle impostazioni di resistenza e/o inclinazione programmate dell'allenamento, sfiorare *Follow Trainer* (seguì allenatore).

Se è abilitata la funzione di regolazione intelligente, la consolle regolerà automaticamente il livello di intensità dell'allenamento sulla base dei controlli manuali delle impostazioni di resistenza e inclinazione dell'utente. Per attivare la funzione di regolazione intelligente, sfiorare lo schermo in qualsiasi spazio libero e quindi sfiorare il tasto di attivazione della regolazione intelligente.

**IMPORTANTE: l'obiettivo calorie mostrato nella descrizione dell'allenamento è una stima delle calorie che verranno consumate durante l'allenamento. La quantità effettiva di calorie consumate dipenderà da vari fattori, come il peso dell'utente. Inoltre, qualora la resistenza o l'inclinazione del telaio venga modificata manualmente durante l'allenamento, la quantità di calorie consumate varierà.**

Se è abilitata la funzione pulsazioni attive, la consolle regolerà automaticamente il livello di intensità dell'allenamento sulla base del battito cardiaco quando si indossa un cardiofrequenzimetro compatibile (vedere fase 6). Per attivare la funzione pulsazioni attive, consultare la sezione MODIFICA DELLE IMPOSTAZIONI DELLA CONSOLLE a pagina 27.

Per seguire la progressione con le modalità di visualizzazione, vedere fase 4 a pagina 20.

Per mettere in pausa l'allenamento, sfiorare lo schermo e sfiorare l'opzione pausa o smettere semplicemente di pedalare. Per continuare l'allenamento, sfiorare l'opzione avvio o riprendere semplicemente a pedalare.

Per terminare la sessione di allenamento, sfiorare lo schermo, sfiorare l'opzione pausa e quindi seguire le indicazioni sullo schermo per interrompere l'allenamento e ritornare alla schermata principale.

Quando l'allenamento termina, sullo schermo comparirà un riepilogo dell'allenamento. Se lo si desidera, è possibile selezionare opzioni quali l'aggiunta dell'allenamento alla lista personale (vedere la sezione USO DI UN ALLENAMENTO IFIT a pagina 25) o l'aggiunta dell'allenamento all'elenco dei preferiti. Sfiare poi *Finish* (fine) per tornare alla schermata principale.

## **5. Indossare le cuffie se lo si desidera.**

Per collegare le cuffie personali alla consolle, innanzitutto accendere le cuffie, metterle in modalità accoppiamento e posizionarle vicino alla consolle. Quindi sfiorare lo schermo in qualsiasi spazio libero, sfiorare l'opzione per collegare le cuffie e selezionare le cuffie personali dall'elenco che compare sullo schermo.

Quando l'accoppiamento delle cuffie personali con la consolle si è concluso correttamente, l'audio della consolle è riprodotto nelle cuffie.

## **6. Se lo si desidera, indossare un cardiofrequenzimetro compatibile e misurare la frequenza cardiaca.**

Vedere la fase 5 a pagina 21.

## **7. Se lo si desidera, attivare il ventilatore.**

Vedere la fase 6 a pagina 21.

## **8. Una volta terminato l'esercizio, spegnere la consolle.**

Consultare la sezione SPEGNIMENTO DELLA CONSOLLE a pagina 18.

## CREAZIONE DI UN ALLENAMENTO CON POSSIBILITÀ DI TRACCIARE LA PROPRIA MAPPA

### 1. Sfiare lo schermo o premere un pulsante qualsiasi della consolle per avviare la consolle.

Consultare la sezione ACCENSIONE DELLA CONSOLLE a pagina 18. Nota: potrebbero volerci alcuni secondi prima che la consolle sia pronta all'uso.

### 2. Selezione di un allenamento con possibilità di tracciare la propria mappa.

Quando si accende la consolle, la schermata principale compare sullo schermo al completamento della procedura di avvio della consolle.

Se si sta eseguendo un allenamento, sfiorare lo schermo e seguire le indicazioni per interrompere l'allenamento e tornare alla schermata principale. Se si desidera tornare alla schermata principale dai menu impostazioni, sfiorare il pulsante indietro (simbolo freccia).

Per selezionare un allenamento con possibilità di tracciare la propria mappa, sfiorare il pulsante Create (crea) in fondo allo schermo.

### 3. Tracciare la propria mappa.

Accedere alla sezione della mappa dove si vuole tracciare l'allenamento digitando nella casella di ricerca o trascinando le dita sullo schermo. Sfiare lo schermo per aggiungere il punto di partenza dell'allenamento. Quindi sfiorare lo schermo per aggiungere il punto di arrivo dell'allenamento.

Se si vuole iniziare e terminare l'allenamento nello stesso punto, sfiorare *Close Loop* (chiudi circuito) o *Out & Back* (andata e ritorno) nelle opzioni mappa. È anche possibile decidere di agganciare alla strada il proprio percorso.

Se si commette un errore, sfiorare *Undo* (annulla) nelle opzioni mappa.

Sullo schermo saranno visualizzate le statistiche dell'allenamento relative al dislivello e alla distanza.

### 4. Salvataggio dell'allenamento.

Sfiare le opzioni sullo schermo per salvare l'allenamento. Se lo si desidera, inserire il titolo e la descrizione dell'allenamento.

### 5. Avvio dell'allenamento.

Per avviare l'allenamento sfiorare *Start Workout* (avvio allenamento). L'allenamento funzionerà come un allenamento presente (vedere pagina 22).

### 6. Se lo si desidera, indossare un cardiofrequenzimetro compatibile e misurare la frequenza cardiaca.

Vedere la fase 5 a pagina 21.

### 7. Se lo si desidera, attivare il ventilatore.

Vedere la fase 6 a pagina 21.

### 8. Una volta terminato l'esercizio, spegnere la consolle.

Consultare la sezione SPEGNIMENTO DELLA CONSOLLE a pagina 18.

## USO DI UN ALLENAMENTO iFIT

Per utilizzare un allenamento iFIT è necessario avere eseguito l'accesso all'account personale iFIT (vedere fase 3 di seguito) e la consolle deve essere collegata a una rete wireless (consultare la sezione COLLEGAMENTO A UNA RETE WIRELESS a pagina 28).

### 1. Sfiore lo schermo o premere un pulsante qualsiasi della consolle per avviare la consolle.

Consultare la sezione ACCENSIONE DELLA CONSOLLE a pagina 18. Nota: potrebbero volerci alcuni secondi prima che la consolle sia pronta all'uso.

### 2. Selezione della schermata principale.

Quando si accende la consolle, la schermata principale compare sullo schermo al completamento della procedura di avvio della consolle.

Se si sta eseguendo un allenamento, sfiorare lo schermo e seguire le indicazioni per interrompere l'allenamento e tornare alla schermata principale. Se si desidera tornare alla schermata principale dai menu impostazioni, sfiorare il pulsante indietro (simbolo freccia).

### 3. Accesso all'account personale iFIT.

Se questa operazione non è ancora stata eseguita, sfiorare il pulsante menu (simbolo con tre righe orizzontali) sullo schermo e quindi *Log in* (accesso) per accedere al proprio account iFIT. Seguire le indicazioni sullo schermo per inserire il nome utente e la password.

Per cambiare utente all'interno dell'account personale iFIT, sfiorare il pulsante menu, sfiorare *Settings* (impostazioni) e quindi *Manage Accounts* (gestisci account). Qualora all'account sia associato più di un utente, verrà visualizzato un elenco di utenti. Sfiore il nome dell'utente desiderato.

### 4. Selezione di un allenamento iFIT dalla schermata principale o dalla libreria allenamenti.

Sfiore i pulsanti in fondo allo schermo per selezionare la schermata principale (pulsante Home) o la libreria allenamenti (pulsante Browse).

Per selezionare un allenamento iFIT dalla schermata principale o dalla libreria allenamenti, è sufficiente sfiorare il pulsante di allenamento desiderato sullo schermo. Per scorrere le opzioni verso l'alto o verso il basso, sfiorare lo schermo o trascinare il dito sullo schermo.

Gli allenamenti iFIT presenti mostrati sulla schermata principale cambieranno periodicamente.

La libreria allenamenti contiene tutti gli allenamenti iFIT disponibili per la bicicletta da spinning, organizzati in categorie. Per eseguire una ricerca nella libreria allenamenti, sfiorare il pulsante di ricerca (simbolo della lente di ingrandimento) e selezionare le opzioni di filtro desiderate.

Quando si seleziona un allenamento iFIT, lo schermo visualizzerà una panoramica dell'allenamento che include dettagli come la durata dell'allenamento e la quantità approssimativa di calorie che si consumeranno durante l'allenamento.

È anche possibile selezionare opzioni quali aggiungere l'allenamento alla lista personale (vedere la fase 5) o contrassegnare l'allenamento come preferito (vedere la fase 6).

### 5. Aggiunta di un allenamento iFIT al calendario, se lo si desidera.

Se lo si desidera, è possibile programmare un allenamento iFIT per una data futura. È sufficiente visualizzare la panoramica o il riepilogo dell'allenamento iFIT desiderato, sfiorare *Schedule* (lista personale) e quindi selezionare la data desiderata sul calendario.

Quando arriverà la data selezionata, l'allenamento iFIT programmato dall'utente comparirà sulla schermata principale.



**6. Creazione di un elenco di allenamenti iFIT preferiti, se lo si desidera.**

Per contrassegnare un allenamento iFIT come preferito, è sufficiente visualizzare la panoramica o il riepilogo dell'allenamento iFIT desiderato e sfiorare il pulsante dei preferiti (simbolo del cuore).

Per visualizzare l'elenco degli allenamenti iFIT contrassegnati come preferiti, selezionare la libreria allenamenti (pulsante Browse) e poi sfiorare *My List* (elenco personale).

**7. Avvio dell'allenamento.**

Per avviare l'allenamento sfiorare *Start Workout* (avvio allenamento). L'allenamento funzionerà come un allenamento presente (vedere pagina 22).

**8. Indossare le cuffie se lo si desidera.**

Per collegare le cuffie personali alla consolle, innanzitutto accendere le cuffie, metterle in modalità accoppiamento e posizionarle vicino alla consolle. Quindi sfiorare lo schermo in qualsiasi spazio libero, sfiorare l'opzione per collegare le cuffie e selezionare le cuffie personali dall'elenco che compare sullo schermo.

Quando l'accoppiamento delle cuffie personali con la consolle si è concluso correttamente, l'audio della consolle è riprodotto nelle cuffie.

**9. Se lo si desidera, indossare un cardiofrequenzimetro compatibile e misurare la frequenza cardiaca.**

Vedere la fase 5 a pagina 21.

**10. Se lo si desidera, attivare il ventilatore.**

Vedere la fase 6 a pagina 21.

**11. Una volta terminato l'esercizio, spegnere la consolle.**

Consultare la sezione SPEGNIMENTO DELLA CONSOLLE a pagina 18.

**Per ulteriori informazioni su iFIT, visitare il sito [iFIT.com](https://www.ifit.com).**

## MODIFICA DELLE IMPOSTAZIONI DELLA CONSOLLE

**IMPORTANTE: gli aggiornamenti del firmware sono sempre pensati per migliorare i propri allenamenti.** Di conseguenza, le nuove impostazioni e funzioni potrebbero non essere descritte nel presente manuale. Si consiglia di analizzare con l'attenzione la consolle per apprendere il funzionamento delle nuove impostazioni e funzioni. Inoltre, alcune impostazioni e funzioni descritte nel presente manuale potrebbero non essere più attive.

### 1. Selezione del menu principale impostazioni.

Innanzitutto accendere la consolle (consultare la sezione ACCENSIONE DELLA CONSOLLE a pagina 18). Nota: potrebbero volerci alcuni secondi prima che la consolle sia pronta all'uso.

Quindi, selezionare la schermata principale (pulsante Home). Quando si accende la consolle, la schermata principale compare sullo schermo al completamento della procedura di avvio della consolle. Se si sta eseguendo un allenamento, sfiorare lo schermo e seguire le indicazioni per interrompere l'allenamento e tornare alla schermata principale. Se si desidera tornare alla schermata principale dai menu impostazioni, sfiorare il pulsante indietro (simbolo freccia).

Poi sfiorare il pulsante menu (simbolo con tre righe orizzontali) sullo schermo e quindi *Settings* (impostazioni). Sullo schermo comparirà il menu impostazioni.

### 2. Accedere ai menu impostazioni e modificare le impostazioni come desiderato.

Per scorrere le opzioni verso l'alto o verso il basso, sfiorare lo schermo o trascinare il dito sullo schermo. Per visualizzare il menu impostazioni è sufficiente sfiorare il nome del menu. Per uscire da un menu sfiorare il pulsante indietro (simbolo freccia). È possibile visualizzare e modificare le impostazioni nei seguenti menu impostazioni:

#### Account

- My Profile (profilo personale)
- In Workout (modalità allenamento)
- Manage Accounts (gestisci account)

#### Equipment (attrezzatura)

- Equipment Info (info attrezzatura)
- Equipment Settings (impostazioni attrezzatura)
- Maintenance (manutenzione)
- Wi-Fi

#### About (informazioni)

- Legal (informazioni legali)

### 3. Personalizzazione delle impostazioni allenamento.

Per personalizzare le impostazioni allenamento e attivare le funzioni allenamento, sfiorare *In Workout* (modalità allenamento) e poi le impostazioni desiderate.

Se è abilitata la funzione pulsazioni attive, la consolle regolerà automaticamente il livello di intensità dell'allenamento sulla base del battito cardiaco quando si indossa un cardiofrequenzimetro compatibile. Per abilitare la funzione pulsazioni attive, sfiorare il tasto di attivazione pulsazioni attive. Quindi selezionare le pulsazioni a riposo e la frequenza cardiaca massima e regolare le relative impostazioni nel modo desiderato.

### 4. Personalizzazione dell'unità di misura e di altre impostazioni.

Per personalizzare l'unità di misura, il fuso orario o altre impostazioni, sfiorare *Equipment Info* (info attrezzatura) o *Equipment Settings* (impostazioni attrezzatura) e poi le impostazioni desiderate.

La consolle può visualizzare velocità e distanza in unità di misura standard o metrica.

### 5. Visualizzazione delle informazioni attrezzo o delle informazioni relative all'app della consolle.

Sfiorare *Equipment Info* (info attrezzatura) e quindi *Machine Info* (info attrezzo) o *App Info* (info app) per visualizzare le informazioni relative alla bicicletta da spinning o all'app della consolle.

### 6. Aggiornamento del firmware della consolle.

**Per un funzionamento ottimale, controllare regolarmente gli aggiornamenti del firmware.** Sfiorare *Maintenance* (manutenzione) e quindi *Update* (aggiorna) per controllare la presenza di aggiornamenti del firmware utilizzando la rete wireless personale. L'aggiornamento inizierà automaticamente. **IMPORTANTE: per evitare di danneggiare la bicicletta da spinning, attendere il completo aggiornamento del firmware prima di spegnere la consolle.**

Sullo schermo comparirà la progressione dell'aggiornamento. Una volta completato l'aggiornamento, la consolle si spegnerà e riaccenderà. Se non dovesse farlo, premere l'interruttore principale e disinserire l'alimentatore, attendere alcuni secondi e poi reinserire l'alimentatore e premere l'interruttore principale. Nota: potrebbero volerci alcuni minuti prima che la consolle sia pronta all'uso.

Nota: in alcuni casi, in seguito all'aggiornamento del firmware, la consolle potrebbe presentare alcune differenze nel funzionamento. In ogni caso, gli aggiornamenti sono sempre pensati per migliorare i propri allenamenti.

## 7. Calibrazione del sistema d'inclinazione.

Per calibrare il sistema d'inclinazione sfiorare *Maintenance* (manutenzione) e poi nell'ordine *Calibrate Incline* (calibra inclinazione) e *Begin* (inizia). Il telaio si solleverà automaticamente fino al livello massimo di inclinazione, si abbasserà al livello minimo e poi tornerà alla posizione di partenza. Questa operazione calibrerà il sistema di inclinazione. Quando il sistema d'inclinazione è calibrato, sfiorare *Finish* (fine).

**IMPORTANTE: tenere fuori dalla portata della bicicletta da spinning gli animali domestici, i piedi e altri oggetti mentre si sta calibrando l'inclinazione.**

## 8. Uscita dal menu principale impostazioni.

Se ci si trova in un menu impostazioni, sfiorare il pulsante indietro per uscire dal menu principale impostazioni.

## COLLEGAMENTO A UNA RETE WIRELESS

Per utilizzare gli allenamenti iFIT e le varie altre funzioni della consolle è necessario che quest'ultima sia collegata a una rete wireless.

### 1. Selezione della schermata principale.

Innanzitutto accendere la consolle (consultare la sezione ACCENSIONE DELLA CONSOLLE a pagina 18). Nota: potrebbero volerci alcuni secondi prima che la consolle sia pronta all'uso.

Quindi, selezionare la schermata principale (pulsante Home). Quando si accende la consolle, la schermata principale compare sullo schermo al completamento della procedura di avvio della consolle. Se si sta eseguendo un allenamento, sfiorare lo schermo e seguire le indicazioni per interrompere l'allenamento e tornare alla schermata principale. Se si desidera tornare alla schermata principale dai menu impostazioni, sfiorare il pulsante indietro (simbolo freccia) e poi il pulsante chiudi (simbolo X).

### 2. Selezione del menu rete wireless.

Sfiorare il pulsante menu (simbolo con tre righe orizzontali) e quindi *Wi-Fi* per selezionare il menu rete wireless.

### 3. Attivazione Wi-Fi.

Verificare che il Wi-Fi® sia attivato. Se non è attivato, sfiorare il tasto di attivazione del *Wi-Fi* per attivarlo.

### 4. Impostazione e gestione di una connessione rete wireless.

Quando il Wi-Fi è attivato, lo schermo visualizzerà un elenco di reti disponibili. Nota: potrebbero trascorrere alcuni secondi prima che compaia l'elenco delle reti wireless.

Nota: è necessario disporre della propria rete wireless e di un router 802.11b/g/n con trasmissione SSID abilitata (non sono supportate le reti nascoste).

Quando compare un elenco di reti, selezionare la rete desiderata sfiorando lo schermo. Nota: è necessario conoscere il nome della propria rete (SSID). Se la rete personale è dotata di password, è necessario conoscerla.

Seguire le indicazioni sullo schermo per inserire la password e collegarsi alla rete wireless selezionata. (Per utilizzare la tastiera, consultare la sezione USO DEL TOUCH SCREEN a pagina 18).

Quando la consolle è collegata alla rete wireless, sullo schermo compare un messaggio di conferma.

Se si verificano dei problemi nella connessione alla rete protetta, verificare la correttezza della password. Nota: le password sono case-sensitive.

Nota: la consolle supporta crittografie protette e non (WEP, WPA™ e WPA2™). Si consiglia una connessione a banda larga; le prestazioni dipendono dalla velocità di connessione.

**Nota: per ulteriori informazioni sulle istruzioni sopra riportate e ricevere assistenza visitare il sito [support.iFIT.com](http://support.iFIT.com).**

### 5. Uscita dal menu rete wireless.

Per uscire dal menu rete wireless sfiorare il pulsante indietro (simbolo freccia).

# MANUTENZIONE E LOCALIZZAZIONE GUASTI

## MANUTENZIONE

Al fine di ottenere prestazioni ottimali e ridurre l'usura è necessaria una manutenzione regolare. Controllare e serrare opportunamente tutti i pezzi ogni volta che si utilizza la bicicletta da spinning. Sostituire immediatamente eventuali pezzi usurati. Utilizzare esclusivamente pezzi forniti dal fabbricante.

Per pulire la bicicletta da spinning utilizzare un panno umido e una piccola quantità di detersivo delicato.

**IMPORTANTE: per evitare di danneggiare la consolle, proteggerla da liquidi e dalla luce solare diretta.**

## MANUTENZIONE PEDALE

Serrare i pedali a cadenza settimanale. Serrare il pedale **destro in senso orario** e serrare il pedale **sinistro in senso antiorario**.

## LOCALIZZAZIONE GUASTI CONSOLLE

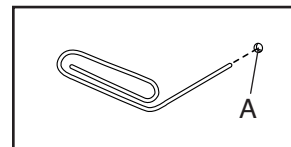
Se la consolle non si accende, verificare che l'alimentatore sia completamente inserito e che l'interruttore principale sia stato premuto.

**Qualora fosse necessario sostituire l'alimentatore, chiamare il numero di telefono riportato sulla copertina del presente manuale. IMPORTANTE: per evitare di danneggiare la consolle, utilizzare esclusivamente un alimentatore fornito dal fabbricante.**

In caso di problemi con la connessione della consolle alla rete wireless, con l'account iFIT o con gli allenamenti iFIT, visitare il sito [support.iFIT.com](http://support.iFIT.com).

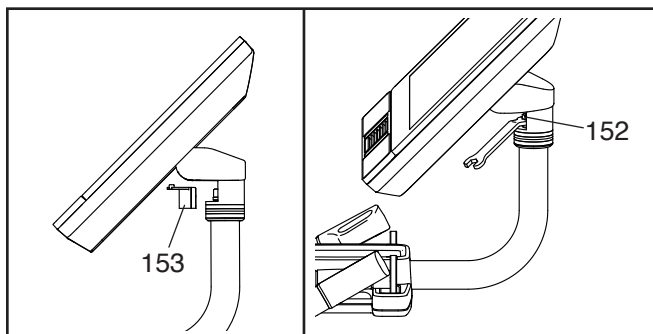
Se la consolle non si accende correttamente o se si blocca e non risponde, ripristinare le impostazioni di fabbrica della consolle. **IMPORTANTE: con**

**questa operazione si eliminano le impostazioni personalizzate inserite nella consolle.** Il ripristino della consolle richiede la presenza di due persone. Innanzitutto premere l'interruttore principale e disinserire l'alimentatore. Individuare poi la piccola apertura per il ripristino (A) sul lato o sul retro della consolle. Con una graffetta aperta, premere e mantenere premuto il pulsante di ripristino all'interno dell'apertura e chiedere a un'altra persona di inserire l'alimentatore e premere l'interruttore principale. Continuare a mantenere premuto il pulsante di ripristino fino all'accensione della consolle. Una volta completata l'operazione di ripristino, la consolle si spegnerà e riaccenderà. Se non dovesse farlo, premere l'interruttore principale e disinserire l'alimentatore, poi reinserire l'alimentatore e premere l'interruttore principale. Quando la consolle si è accesa, controllare l'eventuale presenza di aggiornamenti del firmware (consultare la sezione MODIFICA DELLE IMPOSTAZIONI DELLA CONSOLLE a pagina 27). Nota: potrebbero volerci alcuni minuti prima che la consolle sia pronta all'uso.



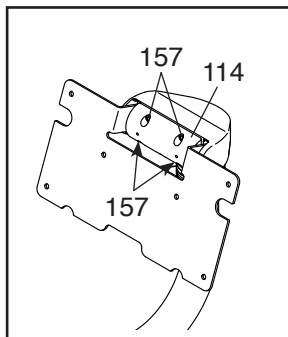
## REGOLAZIONE DELLA ROTAZIONE E DELL'INCLINAZIONE DELLA CONSOLLE

Se la consolle si muove eccessivamente o non rimane in posizione quando viene spostata da una parte all'altra, rimuovere innanzitutto il Copri Supporto (153). Quindi, utilizzare l'utensile per la bicicletta da spinning in dotazione per serrare leggermente il Dado Autobloccante M25 (152) fino a quando la consolle rimane in posizione quando viene spostata da una parte all'altra. Rimettere poi il Copri Supporto esercitando una pressione.



Se la consolle si muove eccessivamente o non rimane in posizione quando viene inclinata verso l'alto e verso il basso, **consultare innanzitutto la fase di montaggio 8 a pagina 10**. Servendosi di un cacciavite standard, estrarre i Copri Consolle (154, 155).

Quindi, serrare le quattro Viti a Testa Cilindrica M6 x 15mm (157) nel Supporto Staffa Posteriore (114) fino a quando il movimento verso l'alto e verso il basso non ha più gioco. Nota: per chiarezza, la consolle non viene raffigurata nel disegno. Inclinare la consolle verso l'alto e verso il basso per accedere alle Viti a Testa Cilindrica.



Infine consultare la fase di montaggio 8 a pagina 10 e rimontare i Copri Consolle (154, 155).

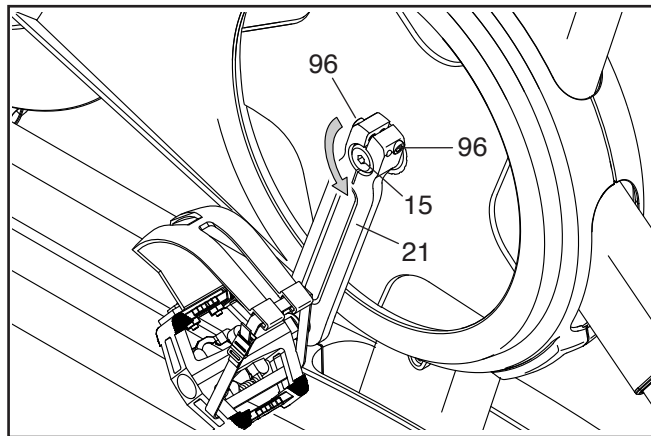
## LOCALIZZAZIONE GUASTI SISTEMA D'INCLINAZIONE

Se il telaio non si sposta al livello d'inclinazione corretto, consultare la sezione MODIFICA DELLE IMPOSTAZIONI DELLA CONSOLLE a pagina 27 e calibrare il sistema d'inclinazione.

Nota: quando la bicicletta da spinning è abbassata o molto inclinata, la gamma di livelli di resistenza può diminuire.

## REGOLAZIONE DELLA PEDIVELLA SINISTRA

Se la Pedivella Sinistra (21) è instabile durante la pedalata, allentare innanzitutto le due Viti M6 x 25mm (96). Quindi attenersi alle fasi riportate di seguito. Nota: se si dispone di una chiave dinamometrica, serrare le Viti (15, 96) alla coppia di serraggio indicata nelle specifiche. Se non si dispone di una chiave dinamometrica, serrare semplicemente le Viti quanto più saldamente possibile.



1. Serrare la Vite Pedivella M12 (15) **in senso antiorario** a 7 Nm.
2. Serrare ciascuna Vite M6 x 25mm (96) a 20 Nm. Quindi serrare ciascuna Vite M6 x 25mm una seconda volta a 20 Nm nel medesimo ordine.
3. Infine, serrare la Vite Pedivella M12 (15) **in senso antiorario** a 50 Nm.

## REGOLAZIONE DEL COMMUTATORE

Se la consolle non visualizza i dati corretti, è necessario regolare il commutatore.

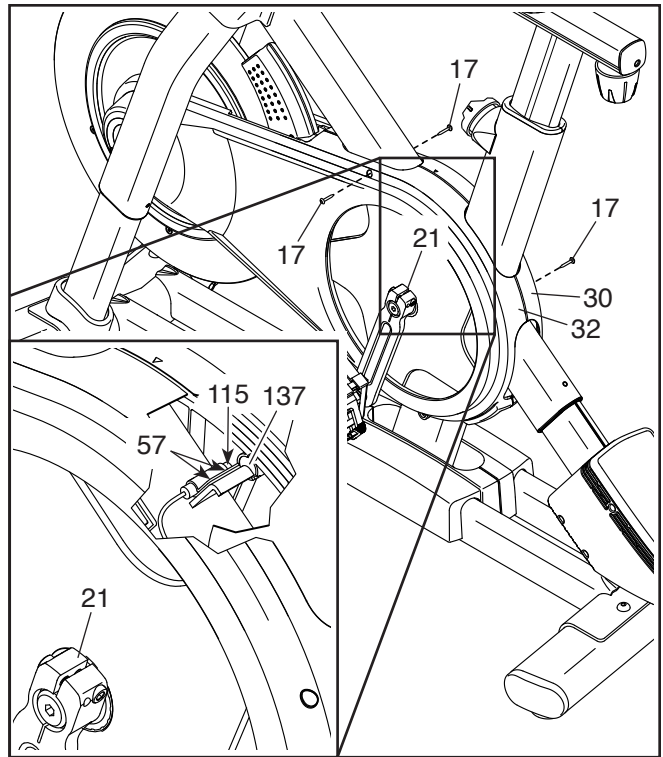
Per regolare il commutatore, **innanzitutto premere l'interruttore principale e disinserire l'alimentatore.** Rimuovere poi le tre Viti M4 x 14mm (17) indicate dai Pannelli Destro e Sinistro (30, 32).

Quindi, spostare di pochi centimetri le parti superiori dei Pannelli Destro e Sinistro (30, 32).

**Si veda il disegno nel riquadro.** Allentare leggermente le due Viti #8 x 1/2" (57) indicate. Quindi, ruotare la Pedivella Sinistra (21) fino a quando il Magnete Puleggia (137) è allineato con il Commutatore (115). Far scorrere il Commutatore leggermente più vicino o lontano dal Magnete Puleggia. Poi riserrare le Viti.

Collegare l'alimentatore, premere l'interruttore principale e ruotare per un attimo la Pedivella Sinistra (21). Ripetere la procedura fino a quando la consolle visualizza le informazioni corrette.

Quando il commutatore è stato regolato correttamente, rimontare i Pannelli Destro e Sinistro (30, 32).



## REGOLAZIONE DELLA CINGHIA TRASMISSIONE

Nel caso i pedali slittassero mentre si sta pedalando, anche se la resistenza è al massimo, potrebbe essere necessario regolare la cinghia trasmissione.

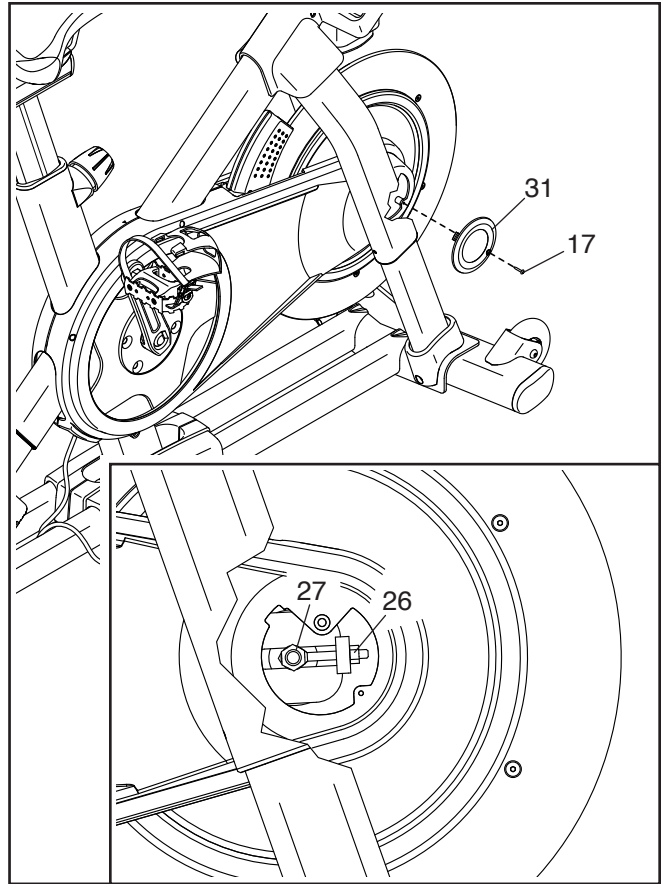
Per regolare la cinghia trasmissione, **innanzitutto premere l'interruttore principale e disinserire l'alimentatore**. Quindi, attenersi alle fasi riportate di seguito. Nota: il disegno raffigura solo il lato destro della bicicletta da spinning.

Rimuovere la Vite M4 x 14mm (17) indicata e il Copri Pannello (31) da ciascun lato della bicicletta da spinning.

Quindi, allentare il Dado Asse M10 (27) su ciascun lato della bicicletta da spinning e serrare **di mezzo giro** il Dado di Regolazione (26) su ciascuno lato della bicicletta da spinning. Poi riserrare saldamente i Dadi Asse M10.

Collegare l'alimentatore, premere l'interruttore principale e pedalare per verificare la correttezza della regolazione della bicicletta da spinning. Se necessario ripetere le azioni indicate sopra fino a quando i pedali non slittano più.

Una volta regolata correttamente la cinghia trasmissione, rimontare i copri pannello.





# GUIDA AGLI ESERCIZI

**AVVERTENZA:** prima di iniziare questo programma di esercizi o altri, consultare il medico. Questa precauzione è di particolare importanza per persone di età superiore ai 35 anni o con problemi di salute preesistenti.

I consigli che seguono sono un supporto per pianificare il programma di allenamento. Per informazioni più dettagliate relative agli esercizi, si consiglia di acquistare un libro specializzato o di consultare il proprio medico. Si ricorda che una corretta alimentazione e un riposo adeguato sono essenziali per ottenere dei risultati positivi.

## INTENSITÀ ESERCIZIO

Qualunque sia l'obiettivo, consumare grassi o potenziare il sistema cardiovascolare, la chiave per raggiungere i risultati desiderati è allenarsi a un livello di intensità corretto. È possibile determinare il livello di intensità corretto prendendo come punto di riferimento la propria frequenza cardiaca. La tabella sottostante mostra le frequenze cardiache consigliate per consumare i grassi o per un allenamento aerobico.

165	155	145	140	130	125	115	♥♥
145	138	130	125	118	110	103	♥
125	120	115	110	105	95	90	♥
20	30	40	50	60	70	80	

Per determinare la frequenza cardiaca più adatta al proprio fisico, individuare la propria età in fondo alla tabella (le età sono arrotondate alla decina più prossima). I tre numeri riportati sopra alla propria età determinano la "zona di allenamento". Il valore più basso rappresenta la frequenza cardiaca per consumare grassi; il valore medio rappresenta la frequenza cardiaca per un consumo massimo di grassi, mentre quello più alto rappresenta la frequenza cardiaca per l'allenamento aerobico.

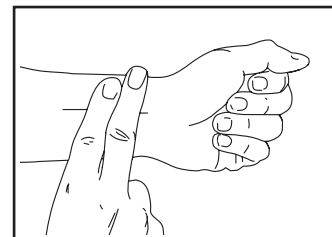
**Consumo di grassi:** per consumare grassi in modo efficace, è necessario eseguire un allenamento a un livello di intensità relativamente basso per parecchi minuti. Durante i primi minuti di allenamento, il corpo brucia i carboidrati semplici. Solo dopo i primi minuti di allenamento il corpo inizia a consumare i grassi accumulati. Qualora l'obiettivo fosse consumare grassi, regolare l'intensità dell'allenamento fino a quando la frequenza cardiaca raggiunge il valore più basso della propria zona di allenamento. Per un consumo di grassi

massimo, allenarsi con la frequenza cardiaca prossima al valore medio della propria zona di allenamento.

**Allenamento aerobico:** qualora l'obiettivo fosse potenziare il sistema cardiovascolare, è necessario svolgere un allenamento aerobico, un'attività che richiede un apporto di ossigeno elevato per periodi prolungati. Per l'allenamento aerobico, regolare l'intensità del proprio allenamento fino a quando la frequenza cardiaca raggiunge il valore più alto della propria zona di allenamento.

## MISURAZIONE DELLA FREQUENZA CARDIACA

Per misurare la frequenza cardiaca, allenarsi per almeno quattro minuti. Successivamente, fermarsi e posizionare due dita sul polso come indicato. Misurare il battito per sei secondi e poi moltiplicare il risultato per 10 per ottenere la propria frequenza cardiaca. Per esempio, se il battito durante i sei secondi è di 14, la frequenza cardiaca è pari a 140 battiti al minuto.



## GUIDA ALL'ALLENAMENTO

**Riscaldamento:** iniziare l'allenamento con 5–10 minuti di stretching ed esercizi leggeri. Il riscaldamento aumenta la temperatura del corpo, la frequenza cardiaca e la circolazione in preparazione all'allenamento.

**Esercizio zona di allenamento:** allenarsi per 20–30 minuti rispettando la frequenza cardiaca della propria zona di allenamento. (Durante le prime settimane del programma di allenamento, mantenere la propria frequenza cardiaca nella zona di allenamento per un massimo di 20 minuti.) Durante l'allenamento respirare regolarmente e profondamente, senza mai trattenere il respiro.

**Defaticamento:** terminare con 5–10 minuti di stretching. Lo stretching aumenta la flessibilità dei muscoli e aiuta a prevenire i problemi dopo gli esercizi.

## FREQUENZA ALLENAMENTI

Per mantenere o migliorare la propria forma fisica, eseguire tre allenamenti alla settimana, con almeno un giorno di riposo tra ogni sessione. Dopo alcuni mesi di esercizio costante, sarà anche possibile effettuare cinque allenamenti a settimana, se lo si desidera. La chiave del successo è rendere l'allenamento una parte costante e divertente della vita di tutti i giorni.

## ESERCIZI DI STRETCHING CONSIGLIATI

La corretta esecuzione dei vari esercizi di stretching di base è mostrata qui a destra. Durante lo stretching muoversi lentamente senza mai dondolare.

### 1. Toccare i piedi con le mani

In piedi, ma con le ginocchia leggermente piegate, chinare il busto in avanti. Rilassare la schiena e le spalle cercando di toccare la punta dei piedi con le mani. Mantenere questa posizione per 15 secondi, poi rilassarsi. Ripetere l'esercizio 3 volte. Stretching: bicipiti femorali, retro delle ginocchia e schiena.

### 2. Stretching del bicipite femorale

Sedersi con una gamba stesa. Portare la pianta del piede opposto verso di sé e appoggiarla contro la parte interna della coscia della gamba distesa. Cercare di raggiungere la punta del piede della gamba distesa. Mantenere questa posizione per 15 secondi, poi rilassarsi. Ripetere l'esercizio 3 volte con entrambe le gambe. Stretching: bicipiti femorali, zona lombare ed inguine.

### 3. Stretching polpaccio/tendine di Achille

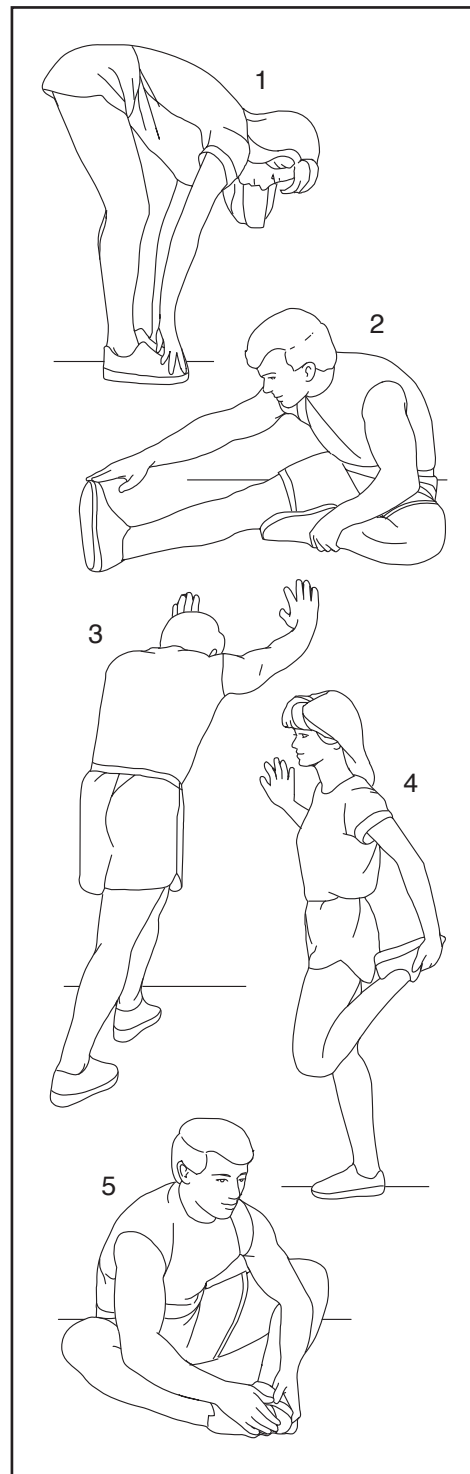
Mettere una gamba di fronte all'altra, allungarsi in avanti e posizionare le mani sulla parete. Tenere la gamba dietro diritta con il piede completamente appoggiato a terra. Piegare la gamba davanti, allungarsi in avanti e muovere i fianchi verso la parete. Mantenere questa posizione per 15 secondi, poi rilassarsi. Ripetere l'esercizio 3 volte con entrambe le gambe. Per allungare maggiormente i tendini di Achille, piegare anche la gamba dietro. Stretching: polpacci, tendini di Achille e caviglie.

### 4. Stretching quadricipiti

Appoggiando una mano alla parete per non perdere l'equilibrio, afferrare il piede esterno (rispetto alla parete) e piegando la gamba portare il tallone contro il gluteo. Portare il tallone il più vicino possibile ai glutei. Mantenere questa posizione per 15 secondi, poi rilassarsi. Ripetere l'esercizio 3 volte con entrambe le gambe. Stretching: quadricipiti e muscoli dell'anca.

### 5. Stretching dell'interno coscia

Sedersi, piegare le ginocchia verso l'esterno e unire le piante dei piedi. Tirare i piedi il più vicino possibile all'inguine. Mantenere questa posizione per 15 secondi, poi rilassarsi. Ripetere l'esercizio 3 volte. Stretching: quadricipiti e muscoli dell'anca.



# ELENCO PEZZI

Modello n° NTEX02422-INT.4 R0522A

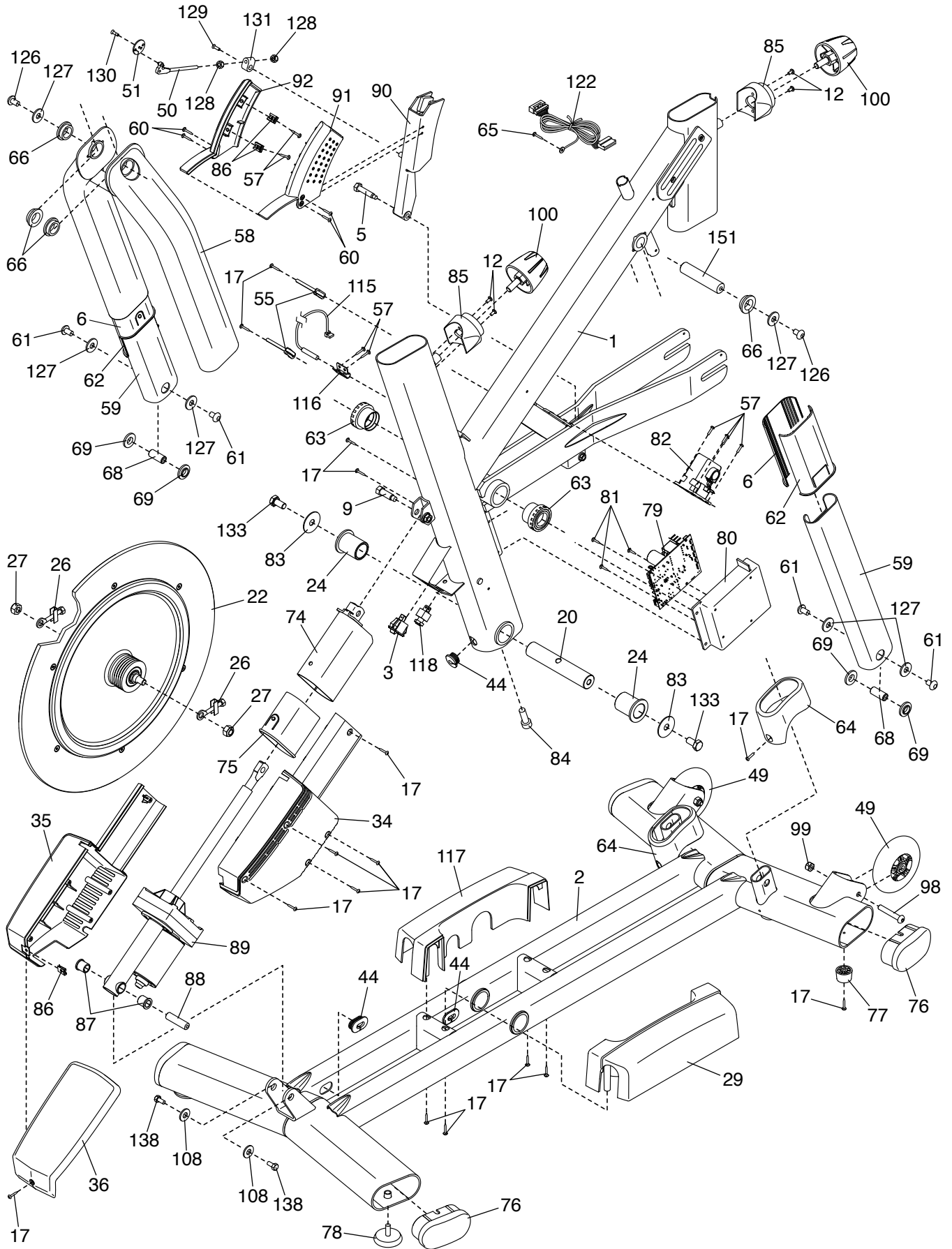
N°	Qtà	Descrizione	N°	Qtà	Descrizione
1	1	Telaio	50	1	Braccio di Regolazione
2	1	Base	51	1	Disco Resistenza
3	1	Interruttore Principale	52	1	Morsetto Sella Inferiore
4	1	Asse Rullo	53	1	Morsetto Sella Superiore
5	1	Vite a Perno M6	54	1	Sella
6	2	Manicotto Montante Interno	55	4	Fascetta di Plastica con Anello di Fissaggio
7	1	Supporto Manubrio	56	2	Gruppo Tacchetta
8	1	Supporto Consolle	57	18	Vite #8 x 1/2"
9	1	Vite M8 x 32mm	58	1	Montante Superiore
10	1	Consolle	59	2	Montante Inferiore
11	1	Staffa Consolle	60	4	Vite #8 x 1/3"
12	4	Vite Macchina M4 x 8mm	61	4	Vite M8 x 15mm
13	1	Supporto Sella	62	2	Manicotto Montante Esterno
14	2	Pesetto	63	1	Gruppo Cuscinetto Telaio
15	1	Vite Pedivella M12	64	2	Copri Montante
16	1	Puleggia	65	1	Vite Messa a Terra
17	38	Vite M4 x 14mm	66	4	Cuscinetto Montante Grande
18	4	Bullone a Testa Piana M10 x 20mm	67	1	Carrello
19	1	Movimento Centrale/Pedivella Destra	68	2	Distanziatore Montante
20	1	Asse Perno	69	4	Cuscinetto Montante Piccolo
21	1	Pedivella Sinistra	70	1	Impugnatura Destra
22	1	Gruppo Volano	71	1	Impugnatura Sinistra
23	1	Cappuccio Manubrio	72	1	Comando Destro
24	2	Boccola Perno	73	1	Comando Sinistro
25	1	Cinghia Trasmissione	74	1	Copri Albero
26	2	Dispositivo di Regolazione	75	1	Manicotto Copri Albero
27	2	Dado Asse M10	76	4	Cappuccio Stabilizzatore
28	2	Morsetto Supporto	77	2	Piedino
29	1	Copri Base Destro	78	2	Piedino Stabilizzatore
30	1	Pannello Destro	79	1	Unità di Controllo
31	2	Copri Pannello	80	1	Copri Unità di Controllo
32	1	Pannello Sinistro	81	3	Vite Macchina M3 x 6mm
33	1	Disco Destro	82	1	Motore Resistenza
34	1	Coperchio Motore Inclinazione Destro	83	2	Rondella M10 x 38mm
35	1	Coperchio Motore Inclinazione Sinistro	84	1	Vite a Testa Cilindrica M12 x 25mm
36	1	Coperchio Motore Inclinazione Superiore	85	2	Cappuccio Manopola Supporto
37	1	Disco Sinistro	86	3	Dado Fermaglio
38	1	Porta Pesetti	87	2	Boccola Motore Inclinazione
39	1	Cappuccio Supporto Manubrio	88	1	Distanziatore Motore Inclinazione
40	1	Portaoggetti	89	1	Motore Inclinazione
41	1	Vite Sella M8	90	1	Staffa Magnete
42	1	Dado Sella	91	1	Copri Staffa Magnete Destro
43	2	Cappuccio Carrello	92	1	Copri Staffa Magnete Sinistro
44	3	Gommino di Protezione Cavo	93	4	Vite Autobloccante M8 x 12mm
45	1	Manicotto Supporto Sella Destro	94	1	Vite M10 x 52mm
46	1	Manicotto Supporto Sella Sinistro	95	1	Anello Toroidale
47	1	Manicotto Supporto Manubrio Destro	96	2	Vite M6 x 25mm
48	1	Manicotto Supporto Manubrio Sinistro	97	1	Manubrio
49	2	Ruota	98	2	Bullone M8 x 50mm
			99	2	Dado Autobloccante M8
			100	2	Manopola Supporto

N°	Qtà	Descrizione	N°	Qtà	Descrizione
101	1	Manopola Carrello	132	2	Vite a Testa Arrotondata M4 x 10mm
102	4	Vite Macchina M6 x 20mm	133	2	Vite Esagonale M10 x 20mm
103	4	Vite Macchina M4 x 10mm	134	1	Distanziatore in Plastica
104	1	Rullo	135	4	Dado Autobloccante M10
105	1	Rondella M10	136	1	Perno Ganascia
106	1	Copri Portaoggetti	137	2	Magnete Puleggia
107	2	Vite Macchina M4 x 15mm	138	2	Vite M6 x 15mm
108	3	Rondella M6	139	1	Rondella Reggispinta
109	1	Supporto Staffa Anteriore	140	1	Cappuccio Manopola Freno
110	1	Proteggi Cavo	141	1	Dado Autobloccante M6
111	2	Disco Perno Superiore/Inferiore	142	1	Manopola Freno Inferiore
112	1	Disco Perno Centrale	143	1	Boccola Freno Inferiore
113	2	Boccola Perno Interno	144	1	Bloccaggio Molla
114	1	Supporto Staffa Posteriore	145	1	Molla Freno
115	1	Commutatore/Cavo	146	2	Vite M4 x 6mm
116	1	Fermaglio Commutatore	147	1	Albero Freno
117	1	Copri Base Sinistro	148	1	Coppiglia Elastica
118	1	Presa di Alimentazione	149	1	Anello a E
119	1	Alimentatore	150	1	Ganascia Freno
120	1	Cavo di Alimentazione	151	1	Asse Montante Superiore
121	1	Boccola Freno Superiore	152	1	Dado Autobloccante M25
122	1	Cavo Inferiore	153	1	Copri Supporto
123	1	Cavo Superiore	154	1	Copri Consolle Inferiore
124	1	Cavo Prolunga	155	1	Copri Consolle Superiore
125	1	Cavo di Comando	156	8	Dispositivo di Fissaggio Corona/Vite
126	2	Vite M8 x 12mm	157	4	Vite a Testa Cilindrica M6 x 15mm
127	6	Rondella Grande M8	158	1	Rondella M6 x 10mm
128	2	Dado M5	159	1	Molla di Bloccaggio
129	1	Vite M5 x 8mm	*	–	Manuale d'Istruzioni
130	1	Vite #6 x 5/8"	*	–	Utensili Bicicletta da Spinning
131	1	Blocchetto di Regolazione			

Nota: le specifiche sono soggette a modifiche senza previo avviso. Si veda la retrocopertina del presente manuale per informazioni relative all'ordinazione di pezzi di ricambio. \*Questi pezzi non sono raffigurati.

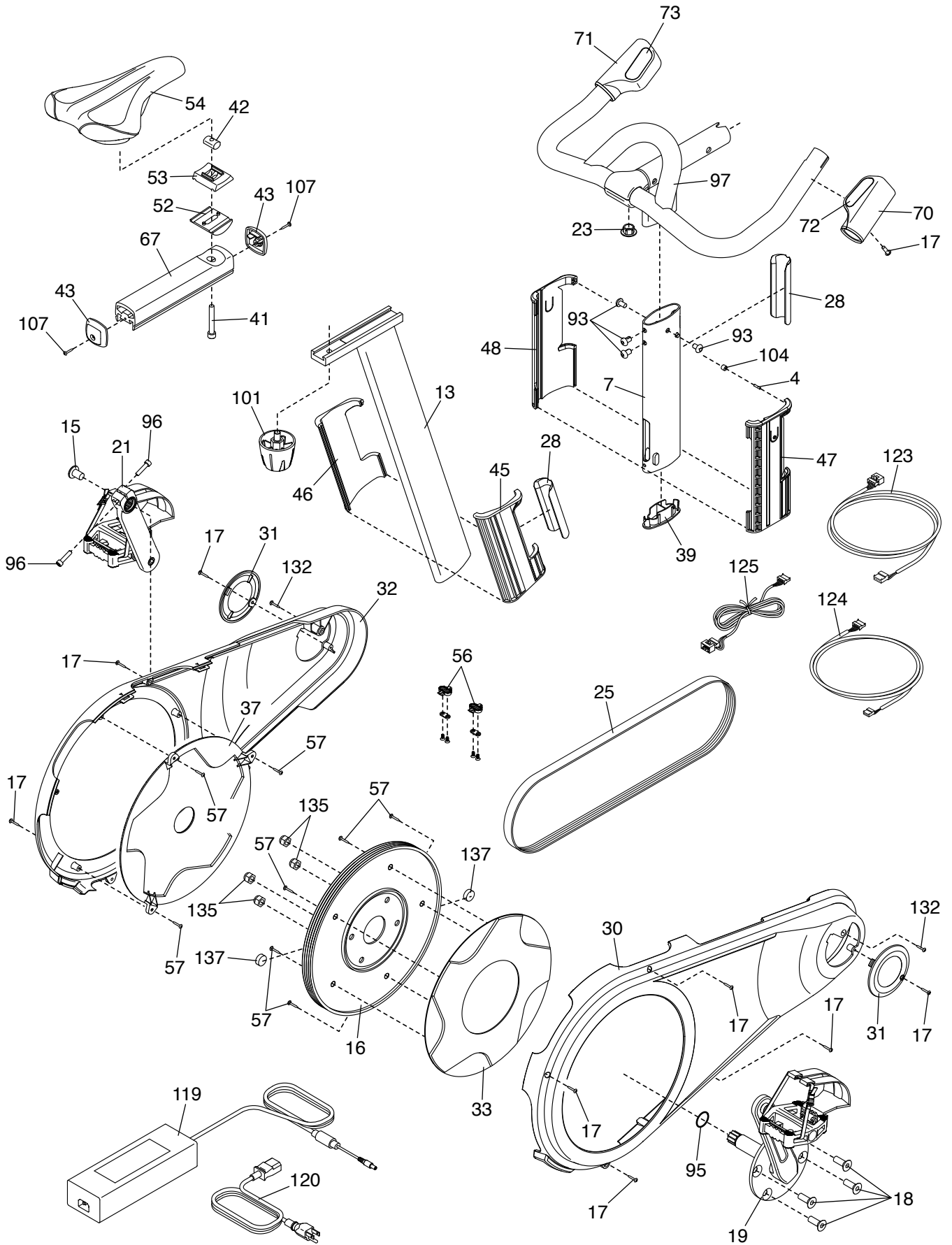
# DISEGNO ESPLOSO A

Modello n° NTEX02422-INT.4 R0522A



# DISEGNO ESPLOSO B

Modello n° NTEX02422-INT.4 R0522A









---

## ORDINAZIONE DEI PEZZI DI RICAMBIO

Per ordinare i pezzi di ricambio, consultare la copertina del presente manuale. Per agevolare l'assistenza, annotare le seguenti informazioni prima di contattare l'ufficio competente:

- numero del modello e numero di serie del prodotto (consultare la copertina del presente manuale)
- nome del prodotto (consultare la copertina del presente manuale)
- numero di riferimento e descrizione del/dei pezzo/i di ricambio (consultare il capitolo ELENCO PEZZI e DISEGNO ESPLOSO alla fine del presente manuale)

---

## INFORMAZIONI PER IL RICICLAGGIO

**Questo prodotto elettronico non deve essere smaltito con i rifiuti urbani. Al fine della conservazione dell'ambiente, questo prodotto deve essere riciclato al termine del suo utilizzo come previsto dalla legge.**

Rivolgersi alle opportune strutture locali per il riciclaggio autorizzate al ritiro di questo tipo di rifiuti. In questo modo, si contribuisce alla preservazione delle risorse naturali e al miglioramento degli standard europei di protezione ambientale. Qualora si necessiti di ulteriori informazioni sui metodi sicuri e corretti per lo smaltimento, rivolgersi all'ufficio locale preposto o all'azienda da cui è stato acquistato questo prodotto.

