

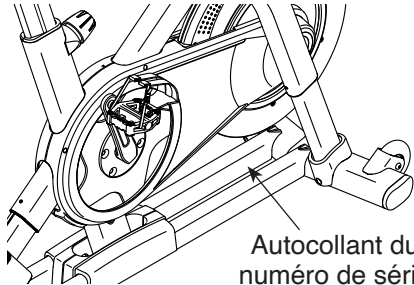
NordicTrack® S10i

COMMERCIAL STUDIO CYCLE

N° du modèle NTEX03122-INT.2

N° de série _____

Écrivez le numéro de série sur la ligne ci-dessus pour référence.



SERVICE AUX MEMBRES

Si vous avez besoin d'aide, veuillez enregistrer votre produit sur notre site web ifitsupport.eu.

FRANCE

Téléphone : 08 00 00 12 65

BELGIQUE

Téléphone : 08-005 80 95

Heures d'ouverture : du lundi au vendredi, de 9h00 à 19h00 ; le samedi, de 9h00 à 13h00

⚠ ATTENTION

Lisez toutes les précautions et instructions contenues dans ce manuel avant d'utiliser cet équipement. Conservez ce manuel pour vous y référer ultérieurement.

MANUEL DE L'UTILISATEUR

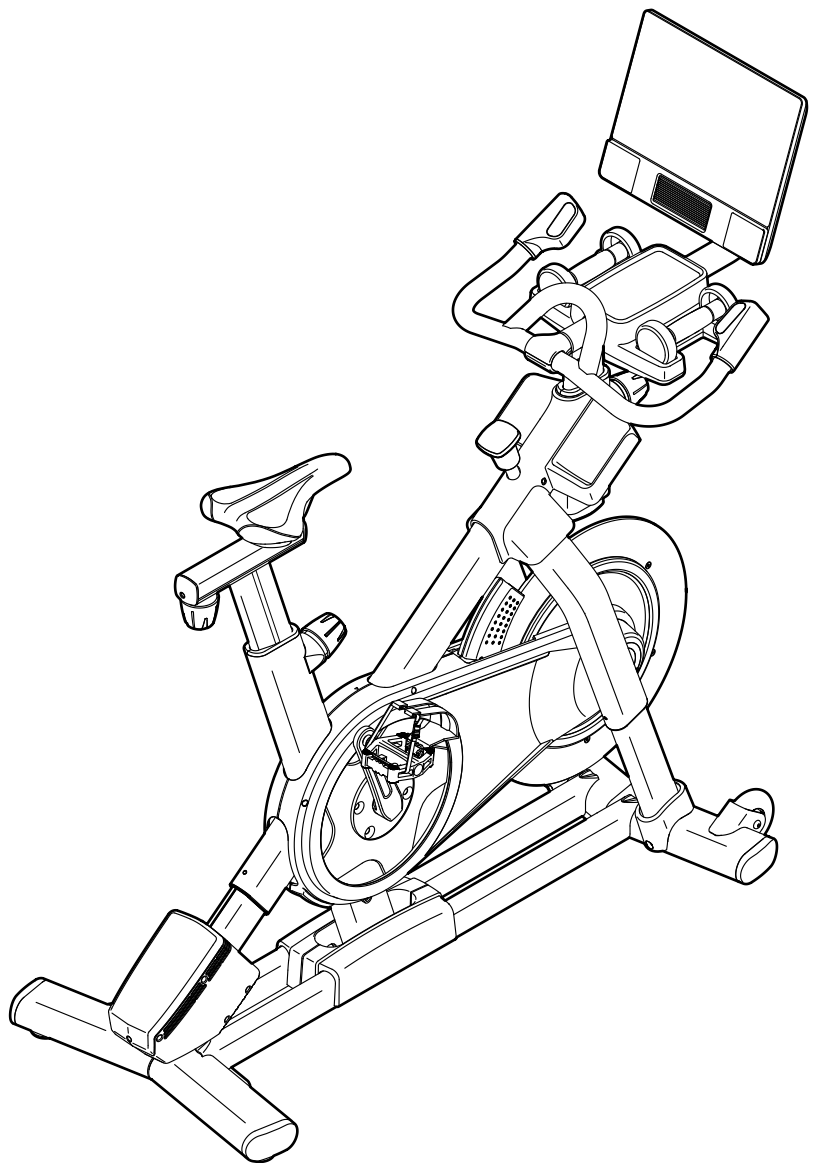


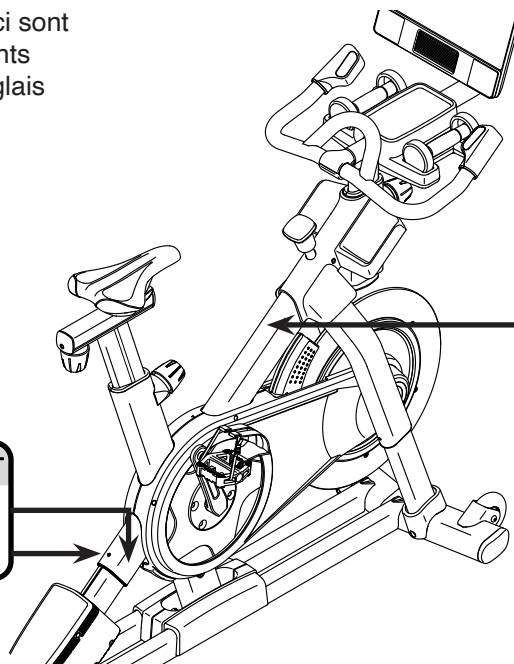
TABLE DES MATIÈRES

EMPLACEMENT DES AUTOCOLLANTS D'AVERTISSEMENT.....	2
PRÉCAUTIONS IMPORTANTES	3
AVANT DE COMMENCER	4
TABLEAU D'IDENTIFICATION DES PIÈCES.....	5
ASSEMBLAGE	6
COMMENT UTILISER LE VÉLO DE STUDIO	13
COMMENT UTILISER LA CONSOLE	17
ENTRETIEN ET RÉOLUTION DES PROBLÈMES	29
CONSEILS POUR LES EXERCICES	33
LISTE DES PIÈCES	35
SCHÉMA DÉTAILLÉ	37
COMMANDER DES PIÈCES DE RECHANGE.....	Dos du manuel
INFORMATIONS SUR LE RECYCLAGE	Dos du manuel


EMPLACEMENT DES AUTOCOLLANTS D'AVERTISSEMENT

Les autocollants d'avertissement illustrés ici sont inclus avec ce produit. Collez les autocollants d'avertissement sur les autocollants en anglais aux endroits indiqués. **Si un autocollant est manquant ou illisible, référez-vous à la page de couverture de ce manuel pour commander un nouvel autocollant gratuit. Placez le nouvel autocollant à l'endroit indiqué.** Remarque : les autocollants ne sont peut-être pas illustrés à leurs tailles réelles.

⚠ AVERTISSEMENT
Gardez vos mains et doigts éloignés de cet endroit. 



⚠ AVERTISSEMENT

- Une mauvaise utilisation peut entraîner des blessures graves.
- Lisez le manuel de l'utilisateur avant l'utilisation, et respectez tous les avertissements et instructions.
- N'autorisez pas les enfants sur ou autour.
- Ne convient pas aux mesures de haute précision.
- Utilisez toujours sur une surface plane.
- Les pédales continuent de tourner quand vous arrêtez de pédaler.
- Des pédales en mouvement peuvent causer des blessures.
- Réduisez la vitesse des pédales de manière contrôlée.
- Arrêtez les pédales et soyez prudent quand vous montez ou descendez.
- Le poids de l'utilisateur ne doit pas dépasser 160 kg.
- Remplacez cette étiquette si elle est endommagée, illisible ou a été retirée. 

NORDICTRACK et IFIT sont des marques déposées d'iFIT Inc. Le mot et les logos Bluetooth® sont des marques déposées de Bluetooth SIG, Inc. et sont utilisées sous licence. Google Maps est une marque de Google LLC. Wi-Fi est une marque déposée de Wi-Fi Alliance. WPA et WPA2 sont des marques de Wi-Fi Alliance.

PRÉCAUTIONS IMPORTANTES

⚠ AVERTISSEMENT : pour réduire les risques de blessures graves, lisez toutes les précautions importantes et toutes les instructions présentées dans ce manuel, ainsi que tous les avertissements apposés sur votre vélo de studio avant de l'utiliser. iFIT ne peut être tenu responsable des blessures ou des dommages directs ou indirects liés à l'utilisation de ce produit.

1. Il est de la responsabilité du propriétaire de s'assurer que tous les utilisateurs du vélo de studio ont été suffisamment informés de toutes les précautions.
2. Gardez toujours les enfants de moins de 16 ans et les animaux domestiques à l'écart du vélo de studio.
3. Consultez votre fournisseur de soins de santé avant de commencer tout programme d'exercices physiques. Ceci est particulièrement important pour les personnes de plus de 35 ans ou celles ayant déjà des problèmes de santé.
4. Consultez votre fournisseur de soins de santé avant de commencer ou de poursuivre tout programme d'exercices physiques pendant la grossesse. N'utilisez le vélo de studio qu'avec l'autorisation de votre fournisseur de soins de santé.
5. Le vélo de studio n'est pas conçu pour être utilisé par des personnes dont les capacités physiques, sensorielles ou mentales sont réduites, ou qui manquent d'expérience et de connaissances, à moins qu'elles ne soient supervisées ou informées de l'utilisation du vélo de studio par une personne responsable de leur sécurité.
6. Utilisez le vélo de studio uniquement de la manière décrite dans ce manuel.
7. Le vélo de studio est prévu pour une utilisation privée uniquement. N'utilisez pas le vélo de studio dans un cadre commercial, locatif ou institutionnel.
8. Gardez le vélo de studio à l'intérieur, à l'abri de l'humidité et de la poussière. N'installez pas le vélo de studio dans un garage ou dans un patio couvert, ni proche de l'eau.
9. Installez le vélo de studio sur une surface plane, avec un tapis en dessous pour protéger le sol ou la moquette. Assurez-vous qu'il y a au moins 0,6 m d'espace libre autour du vélo de studio.
10. Vérifiez et serrez correctement toutes les pièces chaque fois que le vélo de studio est utilisé. Remplacez immédiatement toute pièce usée. N'utilisez que des pièces fournies par le fabricant.
11. Branchez toujours le bloc d'alimentation dans le vélo de studio avant de le brancher dans une prise de courant.
12. Le vélo de studio ne doit pas être utilisé par des personnes dont le poids est supérieur à 160 kg.
13. Portez des vêtements de sport quand vous faites de l'exercice ; ne portez pas des vêtements amples qui pourraient se coincer dans le vélo de studio. Portez toujours des chaussures de sport pour protéger vos pieds.
14. Soyez prudent lorsque vous montez ou descendez du vélo de studio.
15. Gardez toujours le dos droit quand vous utilisez le vélo de studio ; ne vous cambrez pas.
16. Le vélo de studio n'est pas équipé d'une roue libre ; les pédales continueront à tourner jusqu'à l'immobilisation de la roue d'inertie. Réduisez votre vitesse de pédalage de manière contrôlée.
17. Pour arrêter rapidement la roue d'inertie, poussez le bouton de frein vers le bas.
18. Lorsque le vélo de studio n'est pas utilisé, poussez le bouton de frein vers le bas et serrez-le fermement.
19. Un excès d'exercice peut entraîner des blessures graves, voire la mort. Si vous ressentez des étourdissements ou de la douleur, ou si vous avez du mal à respirer durant vos exercices, arrêtez-vous immédiatement et retrouvez votre calme.

AVANT DE COMMENCER

Félicitations pour avoir choisi le nouveau vélo révolutionnaire NORDICTRACK® COMMERCIAL S10I STUDIO CYCLE. Le vélo COMMERCIAL S10I STUDIO CYCLE est unique en son genre.

Avec une capacité de réglage totale, une console interactive à écran tactile, un système d'inclinaison qui simule tous les types de terrains et un large éventail de fonctionnalités, le vélo de studio COMMERCIAL S10I STUDIO CYCLE offre une expérience du vélo en immersion dans le confort de votre maison.

Il est important de lire attentivement ce manuel avant d'utiliser le vélo de studio. Si vous avez des questions après avoir lu ce manuel, référez-vous à la page de couverture de ce manuel. Pour une assistance plus efficace, notez le numéro du modèle du produit et le numéro de série avant de nous contacter. Le numéro du modèle et l'emplacement de l'autocollant du numéro de série sont indiqués sur la page de couverture de ce manuel.

Avant de poursuivre la lecture du manuel, familiarisez-vous avec les pièces identifiées sur le schéma ci-dessous.

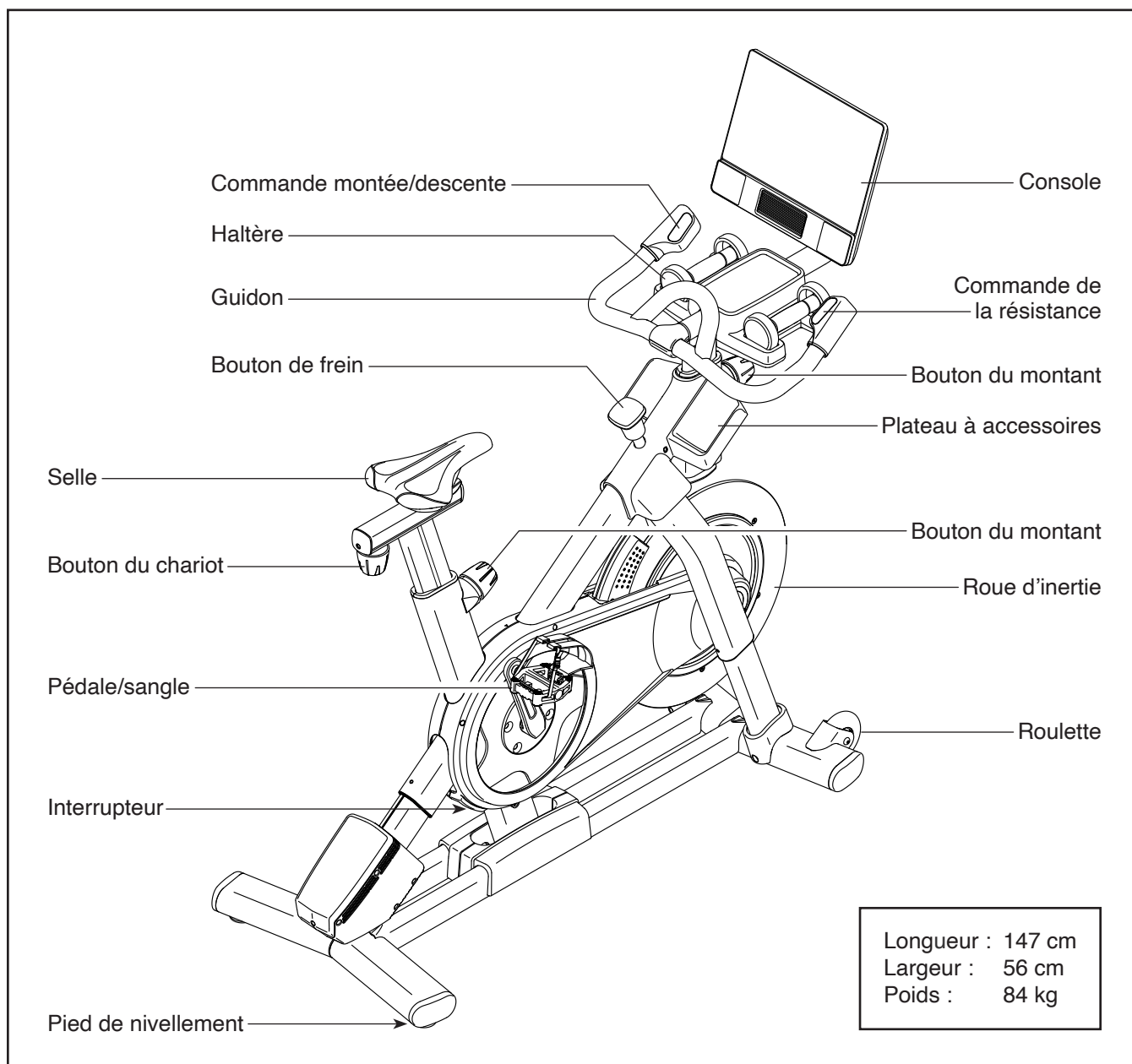
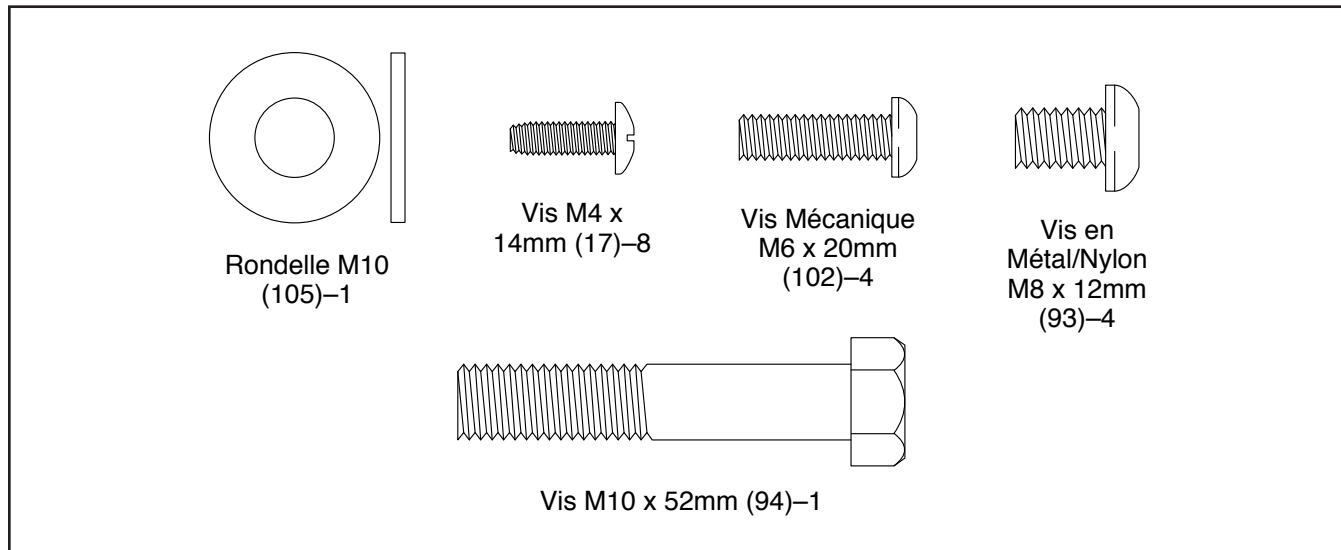
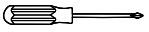

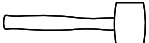


TABLEAU D'IDENTIFICATION DES PIÈCES

Utilisez les illustrations ci-dessous pour repérer les petites pièces nécessaires à l'assemblage. Le nombre entre parenthèses sous chaque pièce est le numéro-clé de la pièce dans la LISTE DES PIÈCES figurant à la fin du présent manuel. Le nombre après le numéro-clé indique la quantité nécessaire pour l'assemblage. **Remarque : si vous ne trouvez pas une pièce dans la trousse de quincaillerie, vérifiez si elle a été pré-assemblée. Des pièces supplémentaires sont peut-être incluses.**



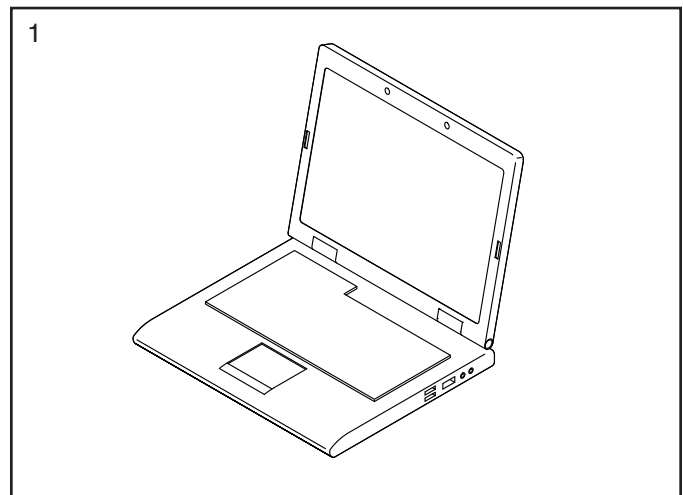
ASSEMBLAGE

- L'assemblage requiert deux personnes.
 - Placez toutes les pièces sur une surface dégagée et retirez tout le matériel d'emballage. Ne jetez pas le matériel d'emballage avant d'avoir terminé toutes les étapes de l'assemblage.
 - Pour repérer les petites pièces, référez-vous à la page 5.
 - Pour ne pas abîmer les pièces, n'utilisez pas d'outils électriques.
- En plus de(s) l'outil(s) inclus, l'assemblage requiert le(s) outil(s) suivant(s) :
 - un tournevis cruciforme 
 - une clé à molette 
 - un maillet en caoutchouc 
- L'assemblage sera plus facile si vous avez un jeu de clés.

1. **Allez sur le site internet ifitsupport.eu depuis votre ordinateur pour enregistrer votre produit.**

- atteste que vous êtes propriétaire du produit
- active votre garantie
- assure un support client prioritaire en cas de besoin d'assistance

Remarque : si vous n'avez pas d'accès internet, appelez le Service aux Membres (voir la page de couverture de ce manuel) pour enregistrer votre produit.

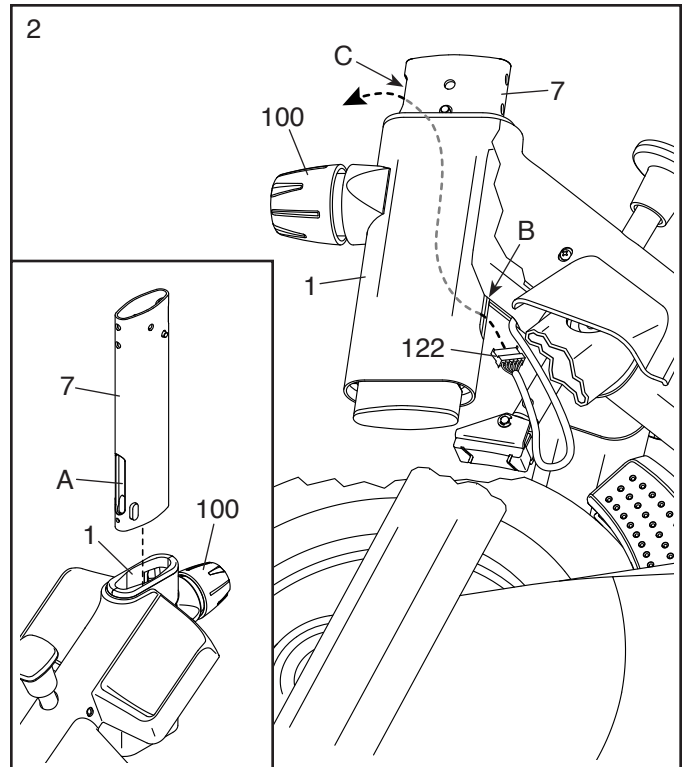


2. **Référez-vous au schéma encadré.** Orientez le Montant du Guidon (7) de manière à ce que la fente inférieure (A) se trouve sur le côté indiqué.

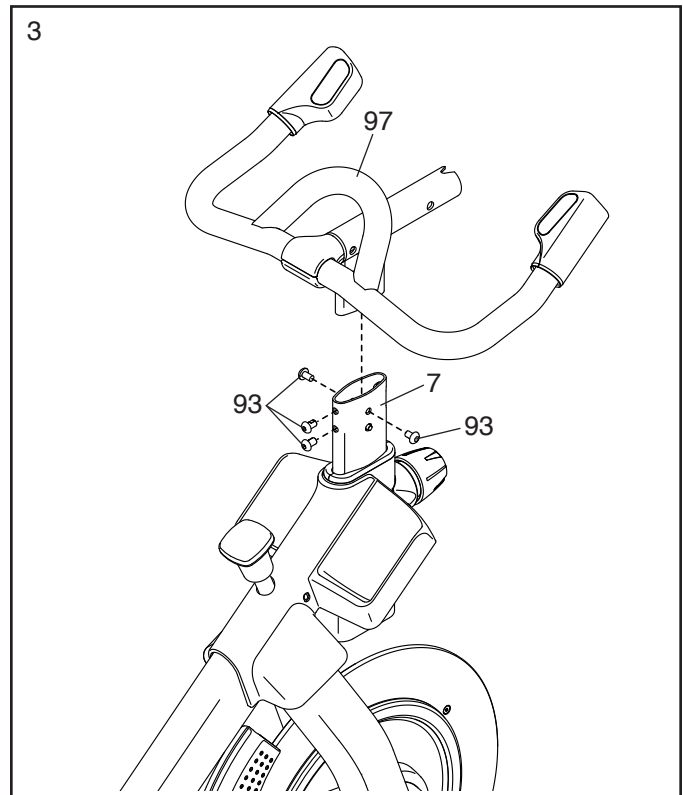
Ensuite, desserrez le Bouton du Montant (100) indiqué et insérez le Montant du Guidon (7) dans le Cadre (1) jusqu'à ce que l'extrémité inférieure du Montant du Guidon se trouve sous le Cadre.

Assurez-vous que les fentes indiquées (B) sont alignées. Enfin, serrez le Bouton du Montant.

Puis, insérez l'extrémité du Fil Inférieur (122) dans le Cadre (1) et le Montant du Guidon (7), puis tirez-la hors de la fente supérieure (C) du Montant du Guidon, comme indiqué par la ligne en pointillé à droite.

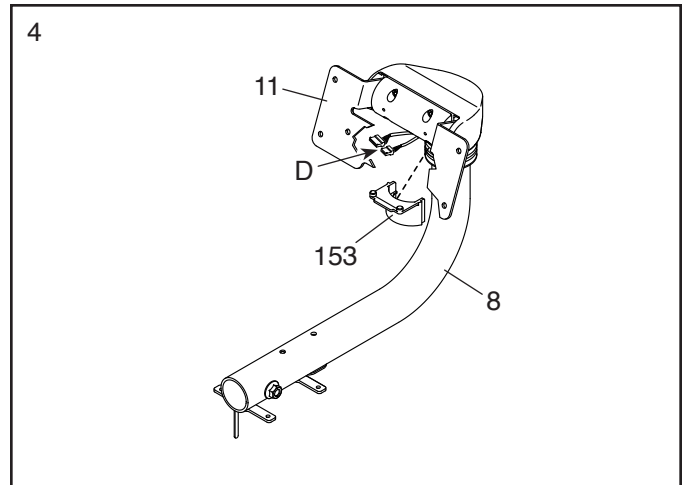


3. Insérez le Guidon (97) dans le Montant du Guidon (7). Fixez le Guidon à l'aide de quatre Vis en Métal/Nylon M8 x 12mm (93) ; **vissez chacune des Vis en Métal/Nylon de quelques tours avant de les serrer complètement.**



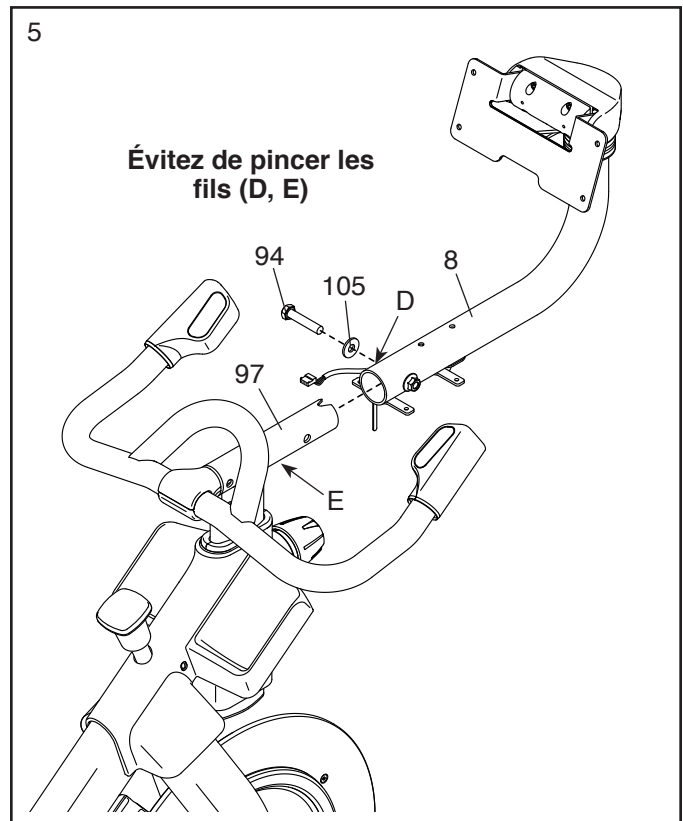
4. Retirez le Boîtier du Socle (153) du Bras de la Console (8), si nécessaire. Ensuite, tirez les fils (D) hors du Bras de la Console. **Assurez-vous que les fils se trouvent derrière le Support de la Console (11).**

Puis, appuyez sur le Boîtier du Socle (153) pour le mettre en place sur le Bras de la Console (8).



5. **Conseil : évitez de pincer les fils (D, E).** Faites glisser le Bras de la Console (8) sur le Guidon (97).

Fixez le Bras de la Console (8) à l'aide d'une Vis M10 x 52mm (94) et d'une Rondelle M10 (105) ; **ne serrez pas encore complètement la Vis.**

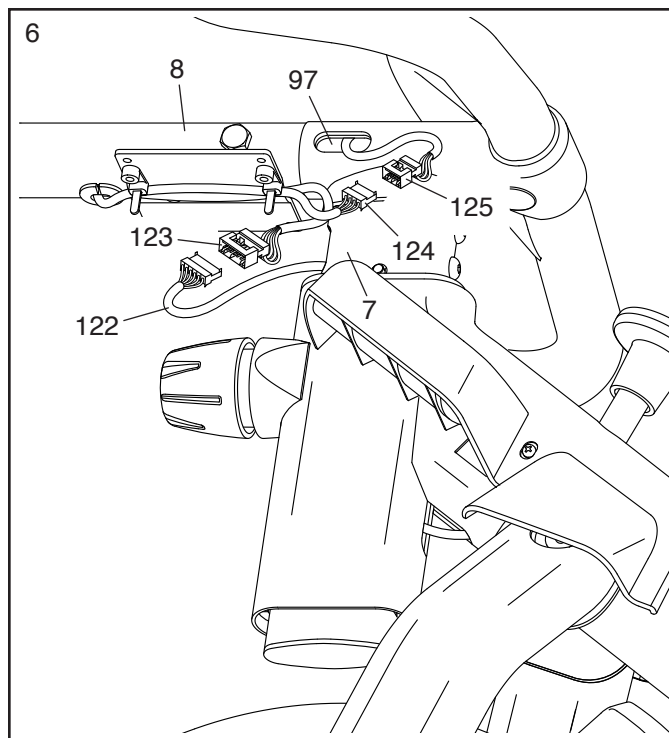


6. Regardez sous le Bras de la Console (8) et repérez le Fil Supérieur (123) qui a un connecteur plus grand que celui du Fil de Rallonge (124).

Branchez le Fil Supérieur (123) au Fil Inférieur (122) qui sort du Montant du Guidon (7).

Conseil : les connecteurs de fil doivent glisser facilement l'un dans l'autre et s'enclencher en place avec un clic audible. Si ce n'est pas le cas, tournez un des connecteurs et essayez de nouveau.

Puis, branchez le Fil de Rallonge (124) au Fil de Commande (125) qui sort du Guidon (97) de la même manière.



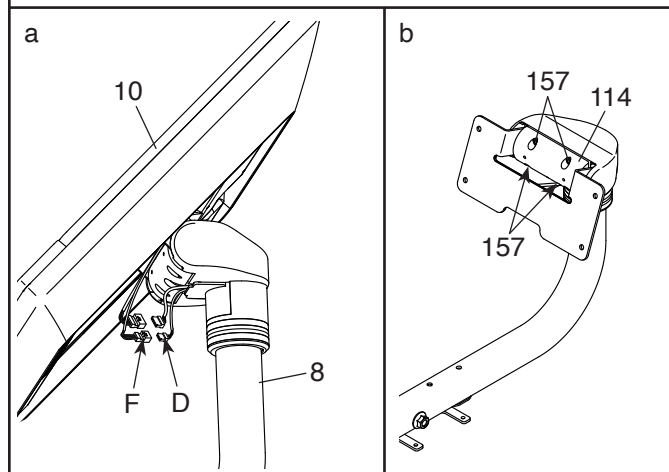
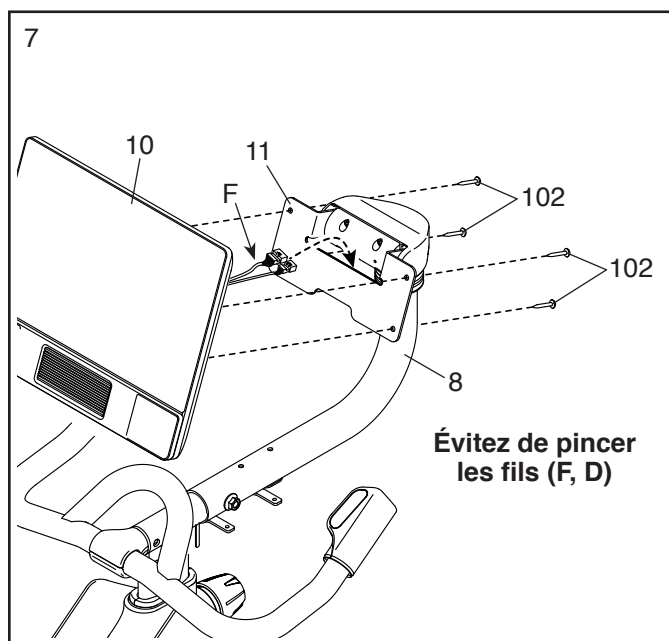
7. Demandez à une deuxième personne de tenir la Console (10) près du Support de la Console (11). Puis, faites passer les fils (F) à l'arrière de la Console par l'ouverture du Support de la Console, comme indiqué par la ligne en pointillé à droite.

Référez-vous au schéma encadré a.

Connectez les fils (D) du Bras de la Console (8) aux fils correspondants (F) à l'arrière de la Console (10). **Conseil : les connecteurs de fil doivent glisser facilement l'un dans l'autre et s'enclencher en place avec un clic audible. Si ce n'est pas le cas, tournez un des connecteurs et essayez de nouveau.**

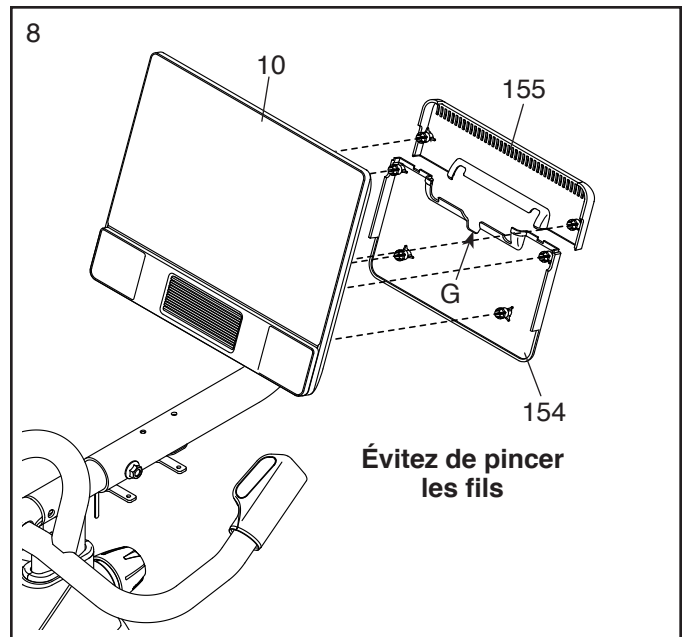
Conseil : évitez de pincer les fils (F, D). Si nécessaire, ajustez l'inclinaison du Support de la Console (11) pour faciliter cette étape. Fixez la Console (10) sur le Support de la Console à l'aide de quatre Vis Mécaniques M6 x 20mm (102) ; **vissez chacune des Vis Mécaniques de quelques tours avant de les serrer complètement.**

Puis, inclinez la Console (10) vers le haut et vers le bas à plusieurs reprises. **Si le mouvement vers le haut et vers le bas semble trop lâche, référez-vous au schéma encadré b.** Serrez les quatre Vis à Embout M6 x 15mm (157) dans le Socle du Support Arrière (114) jusqu'à ce que le mouvement vers le haut et vers le bas ne semble plus lâche. Remarque : pour plus de clarté, la Console et les fils ne sont pas représentés. Inclinez la Console vers le haut et vers le bas pour accéder aux Vis à Embout.



8. Orientez le Boîtier Inférieur de la Console (154) comme indiqué sur le schéma et appuyez-le sur l'arrière de la Console (10). **Positionnez les fils (non illustrés) dans l'encoche indiquée (G).**

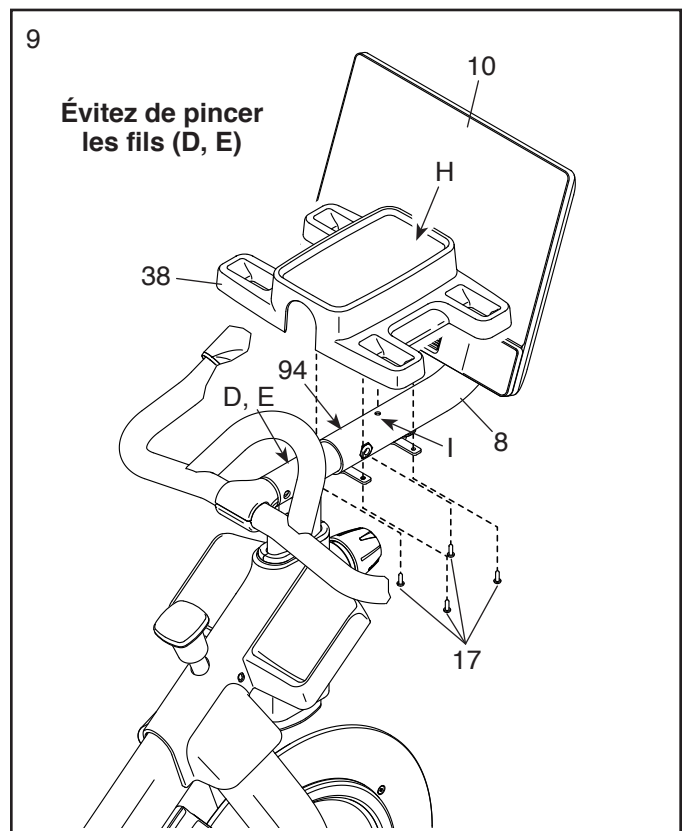
Conseil : évitez de pincer les fils. Orientez le Boîtier Supérieur de la Console (155) comme indiqué sur le schéma et appuyez-le sur l'arrière de la Console (10).



9. **IMPORTANT : demandez à une deuxième personne de déplacer la Console (10) d'un côté à l'autre, si nécessaire, afin qu'elle soit de niveau. Pendant que la deuxième personne tient la Console pour qu'elle ne bouge pas, serrez fermement la Vis M10 x 52mm (94).**

Ensuite, orientez le Plateau des Haltères (38) de manière à ce que l'autocollant d'orientation (H) soit à l'endroit indiqué. Puis, placez le Plateau des Haltères sur le Bras de la Console (8) et insérez la petite tige (non illustrée) située sous le Plateau des Haltères dans le trou (I) du Bras de la Console.

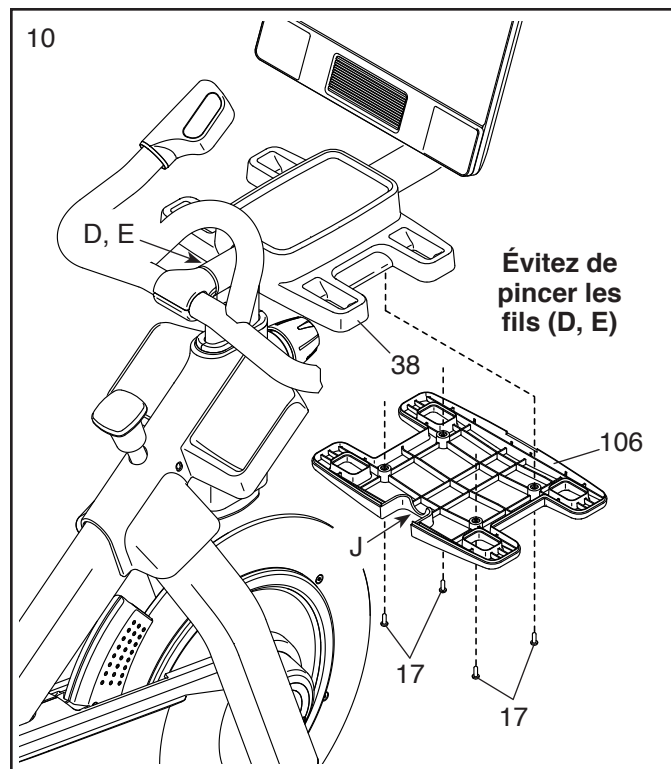
Conseil : évitez de pincer les fils (D, E). Fixez le Plateau des Haltères (38) sur le Bras de la Console (8) à l'aide de quatre Vis M4 x 14mm (17) ; vissez chacune des Vis de quelques tours avant de les serrer complètement.



10. Positionnez les fils (D, E) de manière à ce qu'ils s'insèrent parfaitement dans la partie inférieure du Plateau des Haltères (38).

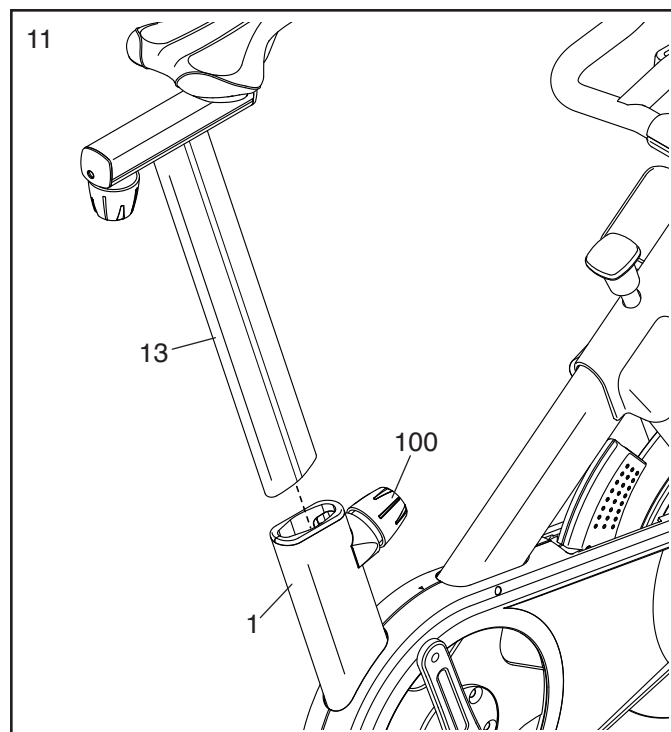
Ensuite, orientez le Boîtier du Plateau (106) de sorte que l'ouverture incurvée (J) se trouve à l'endroit indiqué. Alignez le Boîtier du Plateau avec le Plateau des Haltères (38).

Conseil : évitez de pincer les fils (D, E). Fixez le Boîtier du Plateau (106) à l'aide de quatre Vis M4 x 14mm (17) ; **vissez chacune des Vis de quelques tours avant de les serrer complètement.**



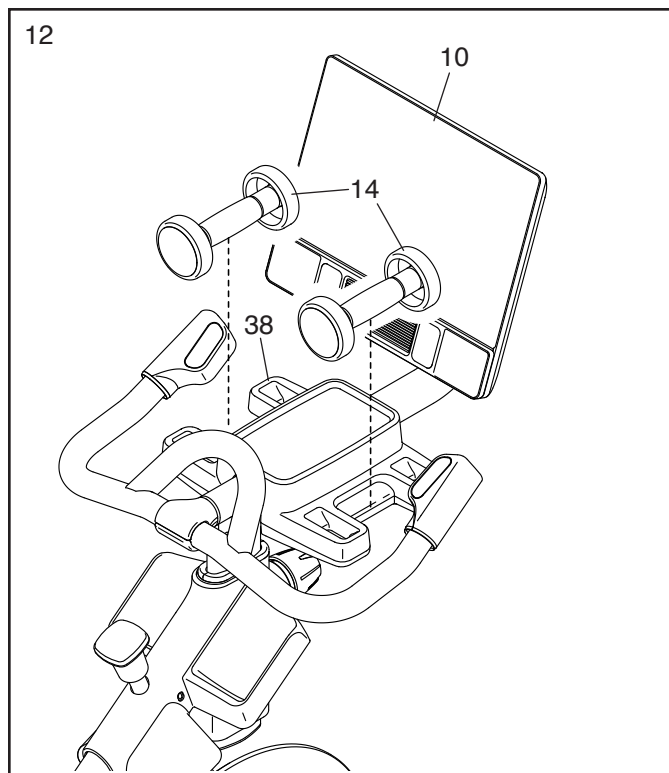
11. Orientez le Montant de la Selle (13) comme indiqué sur le schéma.

Desserrez le Bouton du Montant (100) indiqué. Ensuite, insérez le Montant de la Selle (13) dans le Cadre (1), puis faites glisser le Montant de la Selle jusqu'à la hauteur souhaitée. Enfin, serrez le Bouton du Montant.



12. Placez les deux Haltères (14) sur le Plateau des Haltères (38).

IMPORTANT : veillez à ne pas cogner la Console (10) avec les Haltères (14) lorsque vous placez les Haltères sur le Plateau des Haltères (38) après chaque utilisation.

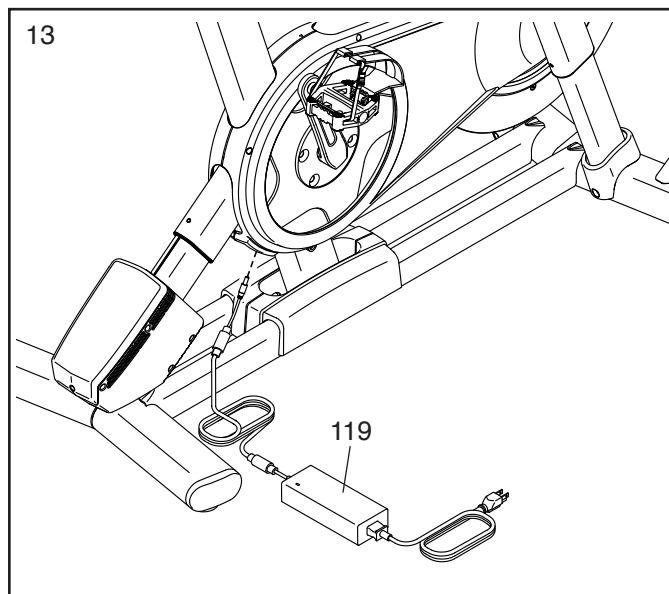


13. **IMPORTANT : branchez toujours le Bloc d’Alimentation (119) dans le vélo de studio avant de le brancher dans une prise de courant.**

Branchez le Bloc d’Alimentation (119) dans la prise située à l’arrière du vélo de studio.

Remarque : pour brancher le Bloc d’Alimentation (119) dans une prise de courant, référez-vous à la section COMMENT BRANCHER LE BLOC D’ALIMENTATION à la page 13.

IMPORTANT : conservez les outils fournis dans un endroit sûr. Vous en aurez besoin pour les réglages et l’entretien futurs de votre vélo de studio.



14. **Une fois le vélo de studio assemblé, inspectez-le pour vous assurer qu’il est bien assemblé et qu’il fonctionne correctement. Assurez-vous que toutes les pièces sont correctement serrées avant d’utiliser le vélo de studio.** Des pièces supplémentaires sont peut-être incluses. Placez un tapis sous le vélo de studio pour protéger le sol.

L’utilisation des pièces restantes sera expliquée dans la section COMMENT UTILISER LE VÉLO DE STUDIO qui commence à la page 13.

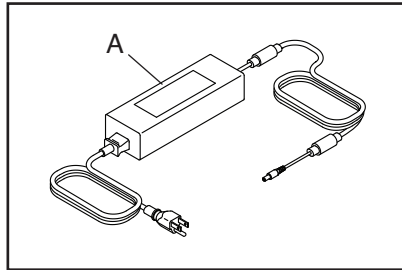
COMMENT UTILISER LE VÉLO DE STUDIO

COMMENT BRANCHER LE BLOC D'ALIMENTATION

IMPORTANT : si le vélo de studio a été exposé à des températures froides, laissez-le se réchauffer à la température ambiante avant de brancher le bloc d'alimentation (A). Si vous ne le faites pas, vous risquez d'endommager les affichages de la console ou d'autres composants électroniques.

IMPORTANT : branchez toujours le bloc d'alimentation (A) dans le vélo de studio avant de le brancher dans une prise de courant.

Assurez-vous que le bloc d'alimentation (A) est bien branché dans la prise du vélo de studio. Puis, branchez le bloc d'alimentation dans une prise de courant appropriée qui est correctement installée conformément à tous les codes et règlements locaux.



CARACTÉRISTIQUES DU VÉLO DE STUDIO

Le compteur de watts

Chaque vélo de studio est calibré pour mesurer l'énergie que vous fournissez, et pour vous permettre de suivre, directement sur la console, les watts fournis et les tours par minute.

En surveillant vos watts et tours par minute, vous pourrez voir l'intensité de votre effort pour vous assurer que vous repoussez vos limites et que vous progressez.

Le système d'inclinaison

Le vélo de studio peut s'incliner en montée et en descente pour simuler de manière réelle les dénivelés d'une route. Lorsque vous utilisez ou créez des entraînements sur des cartes de parcours d'entraînement avec iFIT® (voir les instructions de la console commençant à la page 17 pour plus d'information), le vélo de studio s'inclinera automatiquement en montée et en descente pour correspondre au terrain réel.

La console interactive sans fil à écran tactile

La console sans fil à écran tactile fonctionne avec iFIT pour vous offrir une expérience de studio à domicile interactive et immersive qui vous permet de participer virtuellement à des cours collectifs en studio dirigés par des entraîneurs personnels, et de faire l'expérience de séances d'entraînement dans le monde entier.

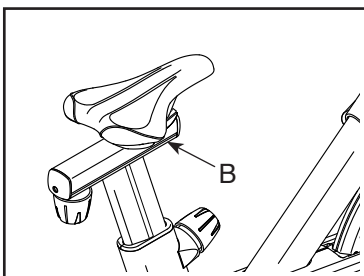
COMMENT RÉGLER LA GÉOMÉTRIE DU VÉLO DE STUDIO

Le vélo de studio peut être réglé pour correspondre à la géométrie de votre vélo de route, et vous aider à effectuer les bons mouvements pour faire travailler correctement vos muscles. **Effectuez les réglages par petites étapes, puis pédalez sur le vélo de studio pour tester les réglages.**

Comment régler l'angle de la selle

Vous pouvez régler l'angle de la selle à la position la plus confortable. Vous pouvez également régler la selle vers l'avant ou vers l'arrière pour un plus grand confort ou pour régler la distance entre la selle et le guidon.

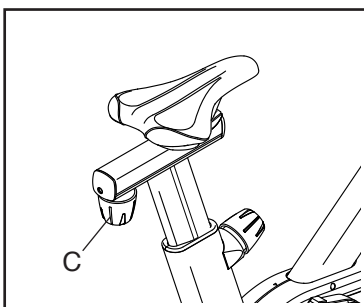
Pour régler la selle, dévissez d'abord de quelques tours la vis de la selle (B) du chariot. Ensuite, penchez la selle vers le haut ou vers le bas, ou faites-la glisser vers l'avant ou vers l'arrière, jusqu'à la position souhaitée. Puis, resserrez la vis de la selle.



Remarque : vous pouvez retirer la selle du vélo de studio et la remplacer par votre propre selle, si vous le souhaitez.

Comment régler le chariot de la selle

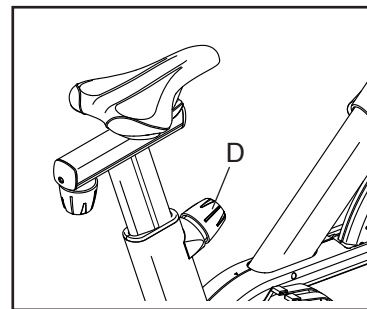
Pour régler la position du chariot, desserrez le bouton du chariot (C), faites glisser le chariot vers l'avant ou vers l'arrière jusqu'à la position souhaitée, puis resserrez fermement le bouton du chariot.



Comment régler le montant de la selle

Pour un entraînement efficace, la selle doit se trouver à la bonne hauteur. Quand vous pédalez, vos genoux devraient être légèrement pliés lorsque les pédales se trouvent dans la position la plus basse.

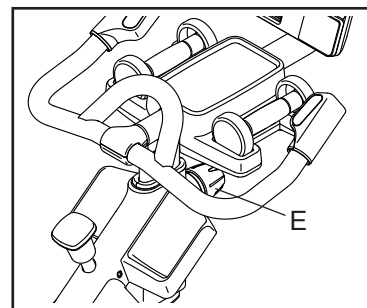
Pour régler le montant de la selle, desserrez le bouton du montant (D), faites glisser le montant de la selle vers le haut ou vers le bas, puis resserrez fermement le bouton du montant.



IMPORTANT : ne soulevez pas le montant de la selle au-delà de la marque « MAX » (maximum) sur le montant de la selle.

Comment régler le montant du guidon

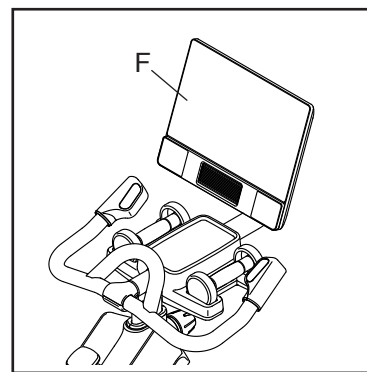
Pour régler le montant du guidon, desserrez le bouton du montant (E), faites glisser le montant du guidon vers le haut ou vers le bas, ensuite resserrez fermement le bouton du montant.



IMPORTANT : ne soulevez pas le montant du guidon au-delà de la marque « MAX » (maximum) sur le montant du guidon.

Comment régler la position de la console

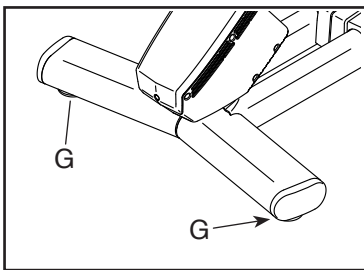
La console (F) peut être réglée vers le haut, vers le bas ou sur le côté. Pour régler la position de la console, il suffit de tenir les côtés de la console et de l'appuyer dans la position souhaitée. Vous pouvez faire pivoter la console complètement sur



le côté pour que vous puissiez la voir tout en restant debout à côté du vélo de studio ; par exemple quand vous effectuez des exercices de musculation avec les haltères ou d'autres exercices au sol.

COMMENT NIVELER LE VÉLO DE STUDIO

Si le vélo de studio est légèrement bancal sur le sol durant son utilisation, tournez un ou les deux pieds de nivellement (G) sous le stabilisateur arrière jusqu'à supprimer le balancement.

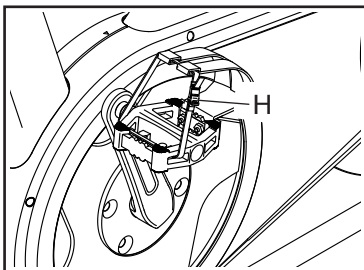


COMMENT UTILISER LES PÉDALES

Remarque : vous pouvez enlever les pédales et fixer vos propres pédales sur le vélo de studio, si vous le souhaitez.

Comment utiliser le côté des cale-pieds des pédales

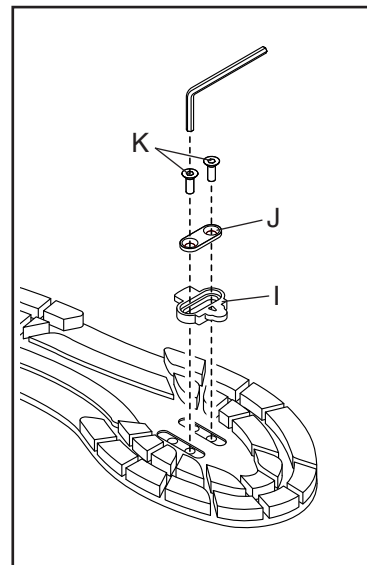
Pour utiliser le côté des cale-pieds des pédales, glissez vos chaussures dans les cale-pieds, puis tirez les extrémités des sangles des cale-pieds. Pour régler les sangles des cale-pieds, appuyez sur les languettes (H) des boucles, réglez les sangles des cale-pieds à la position souhaitée, puis relâchez les languettes.



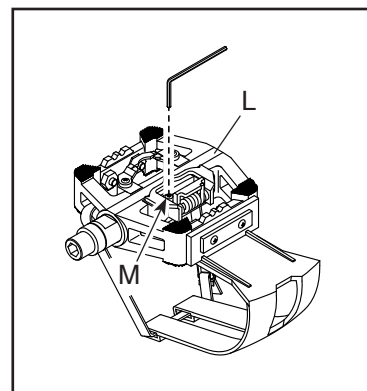
Comment fixer les cales et régler la tension du ressort des pédales

Pour utiliser le côté à clipser des pédales, vous devez d'abord fixer les cales qui sont fournies à vos chaussures de cyclisme (non incluses).

À l'aide de la clé hexagonale fournie, fixez une cale (I) sur la semelle d'une chaussure de cyclisme avec un support de cale (J) et deux vis de cale (K). **Fixez l'autre cale à votre autre chaussure de cyclisme de la même manière.**



La tension du ressort influence sur la facilité ou la difficulté de l'accrochage et du décrochage des pédales. Pour régler la tension du ressort d'une pédale (L), utilisez la clé hexagonale fournie et serrez ou desserrez la vis de réglage (M) comme vous le souhaitez. **Réglez la tension du ressort de l'autre pédale de la même manière.**



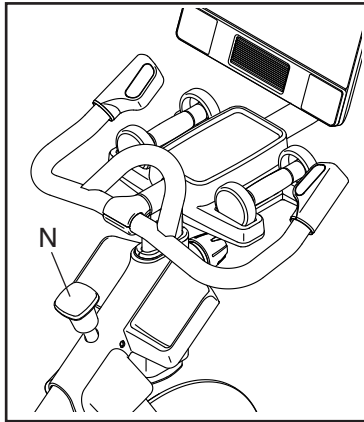
Comment utiliser le côté à clipser des pédales

Pour utiliser le côté à clipser des pédales, vous devez porter des chaussures de cyclisme et les cales incluses doivent être fixées à vos chaussures de cyclisme. Référez-vous à la section COMMENT FIXER LES CALES ET RÉGLER LA TENSION DU RESSORT DES PÉDALES à gauche.

Pour clipser vos chaussures sur les pédales, appuyez fermement les cales de vos chaussures de cyclisme dans les fentes des pédales jusqu'à ce qu'elles s'enclenchent en place. Pour vous déclipser des pédales, tournez les talons de vos chaussures de cyclisme vers l'extérieur des pédales.

COMMENT UTILISER LE BOUTON DE FREIN

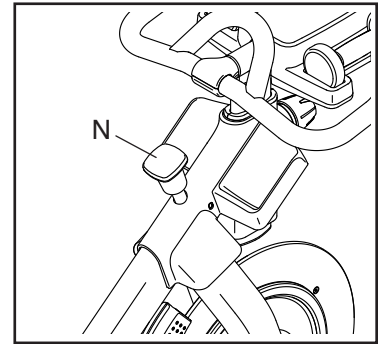
Pour modifier la résistance des pédales, appuyez sur les touches sur le guidon droit (voir l'étape 3 à la page 20). **Pour arrêter la roue d'inertie, appuyez sur le bouton de frein (N).** La roue d'inertie va rapidement s'arrêter complètement.



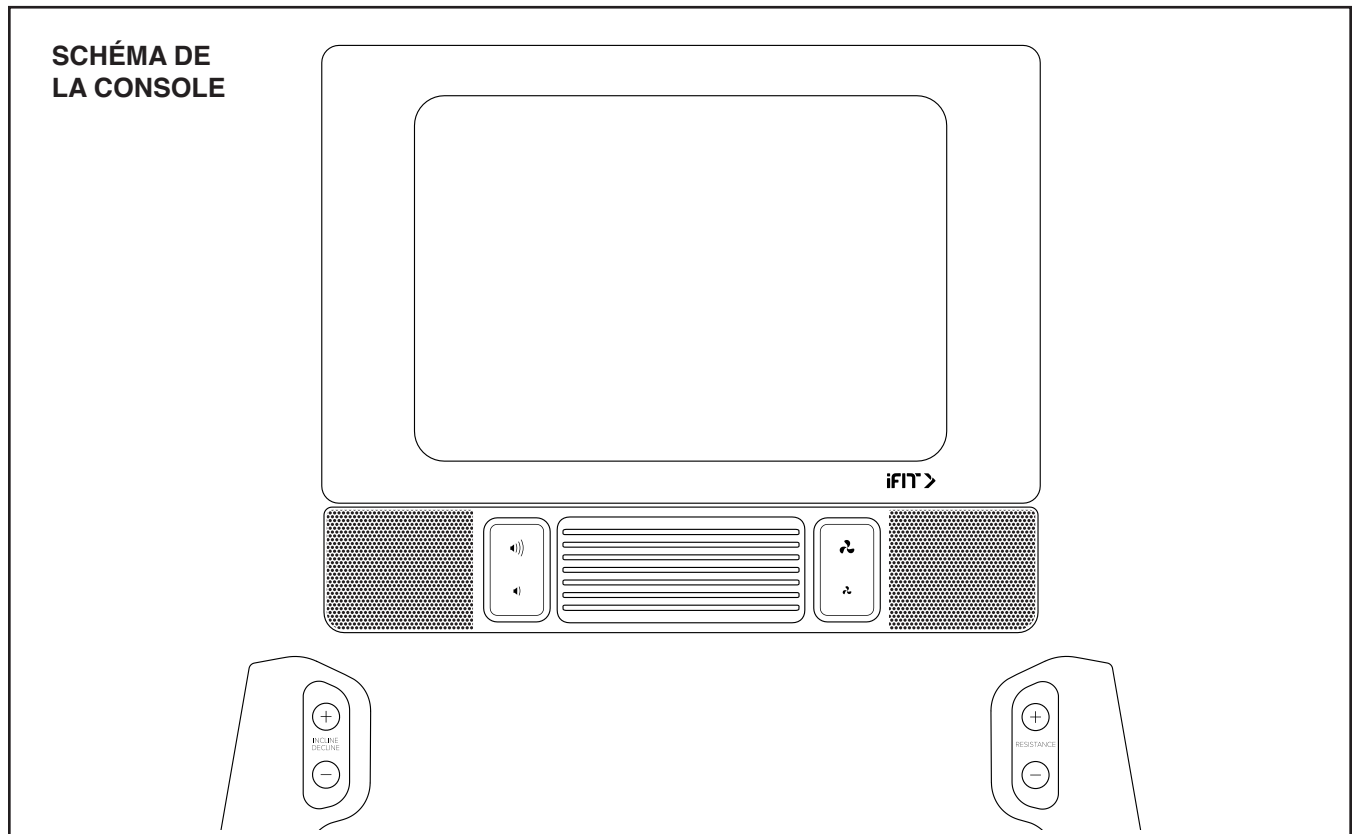
COMMENT VERROUILLER LE VÉLO DE STUDIO

IMPORTANT : verrouillez le vélo de studio lorsqu'il n'est pas utilisé.

Pour verrouiller le vélo de studio, poussez le bouton de frein (N) vers le bas et serrez-le fermement. Cela verrouillera le vélo de studio afin que la roue d'inertie ne puisse pas tourner. Pour déverrouiller le vélo de studio, desserrez le bouton de frein.



COMMENT UTILISER LA CONSOLE



FONCTIONNALITÉS DE LA CONSOLE

La console de pointe offre un choix de fonctionnalités conçues pour rendre vos entraînements plus efficaces et plus agréables.

La console est équipée de la technologie sans fil qui lui permet de se connecter à iFIT. Grâce à iFIT, vous avez accès à une large bibliothèque d'entraînements variés, et vous pouvez créer vos propres entraînements, suivre les résultats de vos entraînements et accéder à bien d'autres fonctionnalités.

La console comporte également une sélection d'entraînements proposés. Chaque entraînement contrôle automatiquement la résistance des pédales et l'inclinaison du cadre pendant que vous êtes guidé tout au long d'une séance d'exercices efficace.

Quand vous utilisez le mode manuel de la console, vous pouvez changer la résistance des pédales et l'inclinaison du cadre d'une simple pression de touche.

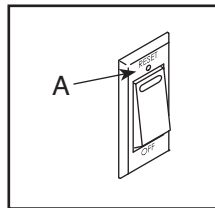
Alors que vous vous entraînez, la console affichera en continu des données sur votre entraînement. Vous pouvez même mesurer votre rythme cardiaque à l'aide d'un détecteur cardiaque compatible.

Pour allumer et éteindre la console, référez-vous à la page 18. **Pour apprendre à utiliser l'écran tactile**, référez-vous à la page 18. **Pour configurer la console**, référez-vous à la page 19.

COMMENT ALLUMER LA CONSOLE

Le bloc d'alimentation inclus doit être utilisé pour faire fonctionner le vélo de studio. Référez-vous à la section COMMENT BRANCHER LE BLOC D'ALIMENTATION à la page 13.

Lorsque le bloc d'alimentation est branché, appuyez sur l'interrupteur (A) situé sur le cadre du vélo de studio pour allumer la console. La console prendra quelques instants avant d'être prête à l'utilisation.



Si la console est inactive, il suffit de toucher l'écran pour activer la console.

Remarque : lorsque vous allumez la console pour la première fois, le système d'inclinaison peut effectuer automatiquement un calibrage. Le cadre s'élèvera et s'abaissera au fur et à mesure qu'il se calibre. Lorsque le cadre s'immobilise, le système d'inclinaison est calibré.

IMPORTANT : si le système d'inclinaison ne se calibre pas automatiquement, référez-vous à l'étape 5 à la page 19 et calibrez manuellement le système d'inclinaison.

COMMENT ÉTEINDRE LA CONSOLE

Si les pédales restent immobiles pendant plusieurs secondes, la console se met en pause.

Si les pédales ne bougent pas pendant plusieurs minutes, que l'écran n'est pas touché et que les boutons ne sont pas pressés, la console devient inactive.

Lorsque vous avez terminé votre entraînement, appuyez sur l'interrupteur et débranchez le bloc d'alimentation. **IMPORTANT :** si vous ne faites pas cela, les composants électriques du vélo de studio risquent de s'user prématurément.

COMMENT UTILISER L'ÉCRAN TACTILE

La console est équipée d'une tablette dotée d'un écran tactile polychrome. Les informations suivantes vous aideront à utiliser l'écran tactile :

- La console fonctionne de la même manière que les autres tablettes. Vous pouvez faire glisser ou effleurer votre doigt contre l'écran pour déplacer certaines images à l'écran, comme les affichages d'un entraînement.
- Pour saisir des informations dans une boîte de texte, touchez d'abord la boîte de texte pour afficher le clavier. Pour utiliser des chiffres ou d'autres caractères sur le clavier, touchez ?123. Pour afficher plus de caractères, touchez ~[<. Touchez de nouveau ?123 pour revenir au clavier numérique. Pour revenir au clavier des lettres, touchez ABC. Pour utiliser une majuscule, appuyez sur la touche majuscule (symbole flèche vers le haut). Pour utiliser plusieurs majuscules, appuyez de nouveau sur la touche majuscule. Pour revenir au clavier des minuscules, appuyez une troisième fois sur la touche majuscule. Pour effacer le dernier caractère, appuyez sur la touche effacer (flèche vers l'arrière avec un symbole X).

COMMENT CONFIGURER LA CONSOLE

Avant d'utiliser le vélo de studio pour la première fois, vous devez configurer la console.

1. Connectez-vous à votre réseau sans fil.

Pour utiliser des entraînements iFIT et plusieurs autres fonctionnalités de la console, la console doit être connectée à un réseau sans fil. Suivez les instructions à l'écran pour connecter la console à votre réseau sans fil.

2. Personnalisez les paramètres.

Suivez les indications à l'écran pour choisir l'unité de mesure souhaitée et votre fuseau horaire.

Remarque : pour modifier ces paramètres plus tard, référez-vous à la section COMMENT CHANGER LES PARAMÈTRES DE LA CONSOLE à la page 27.

3. Connectez-vous ou créez un compte iFIT.

Suivez les instructions à l'écran pour vous connecter à votre compte iFIT ou pour créer un compte iFIT.

4. Vérifiez la disponibilité de mises à jour du logiciel.

Tout d'abord, appuyez sur la touche de menu (symbole trois lignes horizontales), puis sur *Settings* (paramètres), puis sur *Maintenance* (entretien) et enfin sur *Update* (mise à jour). La console vérifiera si des mises à jour du logiciel sont disponibles. Pour plus d'informations, référez-vous à la section COMMENT CHANGER LES PARAMÈTRES DE LA CONSOLE à la page 27.

Les mises à jour du logiciel sont toujours conçues pour améliorer votre expérience d'entraînement. Par conséquent, il se peut que les nouveaux paramètres et fonctionnalités ne soient pas décrits dans ce manuel. Prenez le temps d'explorer la console pour apprendre comment fonctionnent les nouveaux paramètres et les nouvelles fonctionnalités. De même, certains paramètres et fonctionnalités décrits dans ce manuel peuvent ne plus être activés.

5. Calibrez le système d'inclinaison.

Tout d'abord, appuyez sur la touche de menu (symbole trois lignes horizontales), puis sur *Settings* (paramètres), puis sur *Maintenance* (entretien) et enfin sur *Calibrate Incline* (calibrer l'inclinaison). Le cadre s'élèvera et s'abaissera au fur et à mesure qu'il se calibre. Pour plus d'informations, référez-vous à la section COMMENT CHANGER LES PARAMÈTRES DE LA CONSOLE à la page 27.

La console est maintenant prête ; vous pouvez commencer à vous entraîner. Les pages suivantes décrivent les entraînements et les autres fonctionnalités de la console.

Pour utiliser le mode manuel, référez-vous à la page 20. **Pour utiliser un entraînement proposé**, référez-vous à la page 22. **Pour créer un entraînement sur une carte personnalisée**, référez-vous à la page 24. **Pour utiliser un entraînement iFIT**, référez-vous à la page 25.

Pour changer les paramètres de la console, référez-vous à la page 27. **Pour vous connecter à un réseau sans fil**, référez-vous à la page 28.

Remarque : si l'écran est recouvert d'un film en plastique transparent, retirez le film.

COMMENT UTILISER LE MODE MANUEL

1. Touchez l'écran ou appuyez sur n'importe quelle touche de la console pour allumer la console.

Référez-vous à la section COMMENT ALLUMER LA CONSOLE à la page 18. Remarque : la console peut prendre quelques instants avant d'être prête à l'utilisation.

2. Sélectionnez l'écran d'accueil.

Quand vous allumez la console, l'écran d'accueil apparaît à l'écran une fois le processus de démarrage terminé.

Si vous êtes dans un entraînement, touchez l'écran et suivez les instructions pour arrêter l'entraînement et revenir à l'écran d'accueil. Si vous êtes dans les menus des paramètres, appuyez sur la touche retour (symbole flèche) pour revenir à l'écran d'accueil.

3. Changez la résistance des pédales et l'inclinaison du cadre, comme vous le souhaitez.

Touchez *Manual Start* (démarrage manuel) et commencez à pédaler.

Vous pouvez changer la résistance des pédales en appuyant sur les touches d'augmentation et de diminution Resistance (résistance) situées sur le guidon droit ou en touchant les curseurs de résistance à l'écran.

Vous pouvez modifier l'inclinaison du cadre en appuyant sur les touches d'augmentation et de diminution Incline/Decline (montée/descente) sur le guidon gauche ou en touchant les curseurs d'inclinaison à l'écran.

Remarque : après avoir appuyé sur une touche, il faudra un moment pour que les pédales atteignent le niveau de résistance sélectionné ou pour que le cadre atteigne le niveau d'inclinaison choisi.

Quand le vélo de studio est incliné en descente ou extrêmement incliné en montée, le choix de niveaux de résistance peut être réduit.

Remarque : pour afficher les curseurs de résistance ou d'inclinaison à l'écran, touchez l'écran dans un espace libre, puis touchez les options de commande pour activer cette fonction.

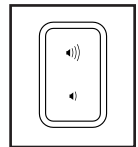
4. Suivez votre progression.

La console offre plusieurs modes d'affichage. Le mode d'affichage choisi détermine quelles informations d'entraînement sont affichées.

Avec votre doigt, tirez l'écran vers le haut pour entrer dans le mode d'affichage plein écran. Tirez l'écran vers le bas pour voir les affichages des informations d'entraînement.

Touchez les différents affichages d'informations d'entraînement pour voir plus d'options. Appuyez sur la touche plus (symbole +) pour afficher des données ou des graphiques. Touchez le centre de l'écran pour afficher encore plus d'options de mode d'affichage.

Si vous le souhaitez, réglez le volume en appuyant sur les touches d'augmentation et de diminution du volume.



Pour mettre en pause l'entraînement, touchez l'écran et l'option de pause, ou arrêtez simplement de pédaler. Pour continuer l'entraînement, touchez l'option de démarrage ou recommencez simplement à pédaler.

Pour terminer la séance d'entraînement, touchez l'écran, touchez l'option de pause, puis suivez les instructions à l'écran pour arrêter l'entraînement et revenir à l'écran d'accueil.

5. Portez un détecteur cardiaque compatible et mesurez votre rythme cardiaque, si vous le souhaitez.

Vous pouvez porter un détecteur cardiaque compatible (non fourni) pour mesurer votre rythme cardiaque. La console est compatible avec tous les détecteurs cardiaques Bluetooth® Smart.

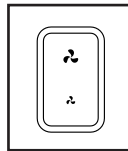
Un détecteur cardiaque compatible est inclus avec certains modèles. Si un détecteur cardiaque est inclus, référez-vous à la section LE DÉTECTEUR CARDIAQUE dans ce manuel pour apprendre à l'utiliser.

Si ce modèle ne comporte pas de détecteur cardiaque compatible, référez-vous à cette page pour des informations pour en commander un.

La console se connectera automatiquement à votre détecteur cardiaque compatible. Votre rythme cardiaque s'affichera dès que votre pouls sera détecté.

6. Allumez le ventilateur, si vous le souhaitez.

Le ventilateur propose plusieurs réglages de vitesse dont un mode automatique. Lorsque le mode automatique est sélectionné, la vitesse du ventilateur augmente ou diminue automatiquement à mesure que la vitesse de pédalage augmente ou diminue. Appuyez plusieurs fois sur les touches d'augmentation et de diminution du ventilateur pour choisir la vitesse du ventilateur ou pour l'éteindre.



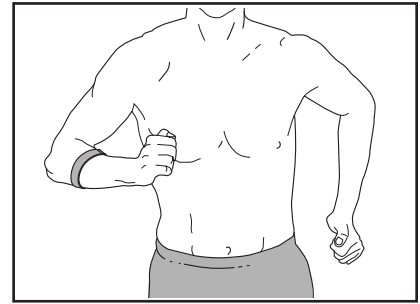
Remarque : si les pédales restent immobiles pendant un certain temps lorsque l'écran d'accueil est sélectionné, le ventilateur s'éteindra automatiquement.

7. Lorsque vous avez fini de vous entraîner, éteignez la console.

Référez-vous à la section COMMENT ÉTEINDRE LA CONSOLE à la page 18.

LE DÉTECTEUR CARDIAQUE EN OPTION

Que votre objectif soit de brûler de la graisse ou de renforcer votre système cardiovasculaire, la clé pour obtenir les meilleurs résultats est de maintenir un



rythme cardiaque approprié durant vos entraînements. Le détecteur cardiaque en option vous permettra de contrôler en permanence votre rythme cardiaque pendant vos exercices, et vous aidera ainsi à atteindre vos objectifs personnels de remise en forme. **Pour acheter un détecteur cardiaque en option, veuillez vous référer à la page de couverture de ce manuel.**

Remarque : la console est compatible avec tous les détecteurs cardiaques Bluetooth Smart.

COMMENT UTILISER UN ENTRAÎNEMENT PROPOSÉ

Pour utiliser un entraînement proposé, la console doit être connectée à un réseau sans fil (référez-vous à la section COMMENT SE CONNECTER À UN RÉSEAU SANS FIL à la page 28).

1. Touchez l'écran ou appuyez sur n'importe quelle touche de la console pour allumer la console.

Référez-vous à la section COMMENT ALLUMER LA CONSOLE à la page 18. Remarque : la console peut prendre quelques instants avant d'être prête à l'utilisation.

2. Sélectionnez l'écran d'accueil ou la bibliothèque d'entraînements.

Quand vous allumez la console, l'écran d'accueil apparaît à l'écran une fois le processus de démarrage terminé.

Si vous êtes dans un entraînement, touchez l'écran et suivez les instructions pour arrêter l'entraînement et revenir à l'écran d'accueil. Si vous êtes dans les menus des paramètres, appuyez sur la touche retour (symbole flèche) pour revenir à l'écran d'accueil.

Appuyez sur les touches en bas de l'écran pour sélectionner l'écran d'accueil (touche Home) ou la bibliothèque d'entraînements (touche Browse).

3. Sélectionnez un entraînement.

Pour sélectionner un entraînement sur l'écran d'accueil ou dans la bibliothèque d'entraînements, appuyez tout simplement sur la touche de l'entraînement souhaité à l'écran. Faites glisser le doigt ou effleurez l'écran pour faire défiler vers le haut ou vers le bas, si nécessaire.

Les entraînements proposés sur votre console changeront régulièrement. Pour sauvegarder l'un des entraînements proposés afin de l'utiliser ultérieurement, vous pouvez l'ajouter comme favori en appuyant sur la touche des favoris (symbole cœur). Vous devez être connecté à votre compte iFIT pour sauvegarder un entraînement proposé (voir l'étape 3 à la page 25).

Pour dessiner votre propre carte pour un entraînement, référez-vous à la section COMMENT CRÉER UN ENTRAÎNEMENT SUR UNE CARTE PERSONNALISÉE à la page 24.

Quand vous sélectionnez un entraînement, l'écran affiche une vue d'ensemble de l'entraînement qui comprend des détails comme la durée et la distance de l'entraînement, ainsi que la quantité approximative de calories que vous brûlerez durant l'entraînement.

4. Commencez l'entraînement.

Touchez *Start Workout* (démarrer l'entraînement) pour démarrer l'entraînement.

Durant certains entraînements, un entraîneur iFIT vous guidera à travers une séance d'entraînement vidéo immersive. Touchez l'écran dans n'importe quel espace libre pour afficher et sélectionner les options de musique, de la voix de l'entraîneur et de volume pour l'entraînement.

Durant certains entraînements, l'écran affichera une carte de votre parcours avec une balise indiquant votre progression. Appuyez sur les touches de l'écran pour sélectionner les options de carte souhaitées.

Durant certains entraînements, il peut vous être demandé de maintenir une vitesse cible. Pendant que vous vous entraînez, maintenez votre vitesse de pédalage proche de la vitesse cible.

IMPORTANT : la vitesse cible est uniquement destinée à vous motiver. Votre vitesse de pédalage réelle peut être inférieure à la vitesse cible. Il est important de pédaler à une vitesse qui vous semble confortable.

Si le niveau de résistance ou d'inclinaison est trop élevé ou trop faible, vous pouvez le changer manuellement en appuyant sur les touches Resistance (résistance) ou sur les touches Incline/Decline (montée/descente) (voir l'étape 3 à la page 20).

Pour revenir aux paramètres de résistance et/ou d'inclinaison programmés de l'entraînement, appuyez sur Follow Trainer (suivre l'entraîneur).

Si la fonctionnalité de réglage intelligent est activée, la console ajustera automatiquement le niveau d'intensité de l'entraînement en fonction de vos réglages manuels de la résistance et de l'inclinaison. Pour activer la fonctionnalité de réglage intelligent, touchez l'écran dans n'importe quel espace libre, puis touchez le commutateur à bascule de réglage intelligent.

IMPORTANT : l'objectif de calories indiqué dans la description de l'entraînement est une estimation de la quantité de calories que vous brûlerez durant l'entraînement. La quantité réelle de calories que vous brûlerez dépendra de divers facteurs, dont votre poids. De plus, si vous changez manuellement le niveau de résistance ou le niveau d'inclinaison du cadre durant l'entraînement, cela modifiera la quantité de calories que vous brûlerez.

Si la fonctionnalité du pouls actif est activée, la console adaptera automatiquement le niveau d'intensité de l'entraînement en fonction de votre rythme cardiaque lorsque vous portez un détecteur cardiaque compatible (voir l'étape 6). Pour activer la fonctionnalité de pouls actif, référez-vous à la section COMMENT CHANGER LES PARAMÈTRES DE LA CONSOLE à la page 27.

Pour suivre votre progression à l'aide des modes d'affichage, référez-vous à l'étape 4 à la page 20.

Pour mettre en pause l'entraînement, touchez l'écran et l'option de pause, ou arrêtez simplement de pédaler. Pour continuer l'entraînement, touchez l'option de démarrage ou recommencez simplement à pédaler.

Pour terminer la séance d'entraînement, touchez l'écran, touchez l'option de pause, puis suivez les instructions à l'écran pour arrêter l'entraînement et revenir à l'écran d'accueil.

A la fin de l'entraînement, un bilan de l'entraînement s'affichera à l'écran. Si vous le souhaitez, vous pourrez sélectionner des options comme ajouter l'entraînement à votre liste d'attente (référez-vous à la section COMMENT UTILISER UN ENTRAÎNEMENT IFIT à la page 25) ou ajouter l'entraînement à votre liste de favoris. Puis, touchez *Finish* (terminer) pour revenir à l'écran d'accueil.

5. Portez des écouteurs si vous le souhaitez.

Pour connecter vos écouteurs à la console, allumez d'abord vos écouteurs, placez-les en mode de couplage et placez-les près de la console. Puis, touchez l'écran dans n'importe quel espace libre, touchez l'option pour connecter vos écouteurs, et sélectionnez vos écouteurs dans la liste à l'écran.

Dès que vos écouteurs et la console seront couplés avec succès, le contenu audio de la console jouera sur vos écouteurs.

6. Portez un détecteur cardiaque compatible et mesurez votre rythme cardiaque, si vous le souhaitez.

Référez-vous à l'étape 5 à la page 21.

7. Allumez le ventilateur, si vous le souhaitez.

Référez-vous à l'étape 6 à la page 21.

8. Lorsque vous avez fini de vous entraîner, éteignez la console.

Référez-vous à la section COMMENT ÉTEINDRE LA CONSOLE à la page 18.

COMMENT CRÉER UN ENTRAÎNEMENT SUR UNE CARTE PERSONNALISÉE

1. Touchez l'écran ou appuyez sur n'importe quelle touche de la console pour allumer la console.

Référez-vous à la section COMMENT ALLUMER LA CONSOLE à la page 18. Remarque : la console peut prendre quelques instants avant d'être prête à l'utilisation.

2. Sélectionnez un entraînement sur une carte personnalisée.

Quand vous allumez la console, l'écran d'accueil apparaît à l'écran une fois le processus de démarrage terminé.

Si vous êtes dans un entraînement, touchez l'écran et suivez les instructions pour arrêter l'entraînement et revenir à l'écran d'accueil. Si vous êtes dans les menus des paramètres, appuyez sur la touche retour (symbole flèche) pour revenir à l'écran d'accueil.

Pour sélectionner un entraînement sur une carte personnalisée, appuyez sur la touche Create (créer) en bas de l'écran.

3. Dessinez votre carte.

Naviguez jusqu'à la zone de la carte où vous voulez dessiner votre entraînement en saisissant un lieu dans la barre de recherche ou en faisant glisser vos doigts sur l'écran. Touchez l'écran pour ajouter le point de départ de votre entraînement. Ensuite, touchez l'écran pour ajouter le point d'arrivée de votre entraînement.

Si vous voulez commencer et terminer votre entraînement au même endroit, touchez *Close Loop* (boucle fermée) ou *Out & Back* (départ et arrivée) dans les options de la carte. Vous pouvez également choisir que votre entraînement reste sur la route.

Si vous faites une erreur, touchez *Undo* (annuler) dans les options de la carte.

L'écran affichera les données d'altitude et de distance pour votre entraînement.

4. Enregistrez votre entraînement.

Touchez les options sur l'écran pour enregistrer votre entraînement. Si vous le souhaitez, entrez un nom et une description pour votre entraînement.

5. Commencez l'entraînement.

Touchez *Start Workout* (démarrer l'entraînement) pour démarrer l'entraînement. L'entraînement fonctionnera de la même manière qu'un entraînement proposé (voir page 22).

6. Portez un détecteur cardiaque compatible et mesurez votre rythme cardiaque, si vous le souhaitez.

Référez-vous à l'étape 5 à la page 21.

7. Allumez le ventilateur, si vous le souhaitez.

Référez-vous à l'étape 6 à la page 21.

8. Lorsque vous avez fini de vous entraîner, éteignez la console.

Référez-vous à la section COMMENT ÉTEINDRE LA CONSOLE à la page 18.

COMMENT UTILISER UN ENTRAÎNEMENT iFIT

Pour utiliser un entraînement iFIT, vous devez être connecté à votre compte iFIT (voir l'étape 3 ci-dessous) et la console doit être connectée à un réseau sans fil (référez-vous à la section COMMENT SE CONNECTER À UN RÉSEAU SANS FIL à la page 28).

1. Touchez l'écran ou appuyez sur n'importe quelle touche de la console pour allumer la console.

Référez-vous à la section COMMENT ALLUMER LA CONSOLE à la page 18. Remarque : la console peut prendre quelques instants avant d'être prête à l'utilisation.

2. Sélectionnez l'écran d'accueil.

Quand vous allumez la console, l'écran d'accueil apparaît à l'écran une fois le processus de démarrage terminé.

Si vous êtes dans un entraînement, touchez l'écran et suivez les instructions pour arrêter l'entraînement et revenir à l'écran d'accueil. Si vous êtes dans les menus des paramètres, appuyez sur la touche retour (symbole flèche) pour revenir à l'écran d'accueil.

3. Connectez-vous à votre compte iFIT.

Si vous ne l'avez pas encore fait, appuyez sur la touche de menu (symbole trois lignes horizontales) à l'écran, puis sur *Log in* (connexion) pour vous connecter à votre compte iFIT. Suivez les instructions à l'écran pour entrer votre nom d'utilisateur et votre mot de passe.

Pour changer d'utilisateur dans votre compte iFIT, appuyez sur la touche de menu, puis sur *Settings* (paramètres), puis *Manage Accounts* (gérer les comptes). Si plusieurs utilisateurs sont associés au compte, une liste des utilisateurs s'affichera. Touchez le nom de l'utilisateur de votre choix.

4. Sélectionnez un entraînement iFIT sur l'écran d'accueil ou dans la bibliothèque d'entraînements.

Appuyez sur les touches en bas de l'écran pour sélectionner l'écran d'accueil (touche Home) ou la bibliothèque d'entraînements (touche Browse).

Pour sélectionner un entraînement iFIT sur l'écran d'accueil ou dans la bibliothèque d'entraînements, appuyez tout simplement sur la touche de l'entraînement souhaité à l'écran. Faites glisser le doigt ou effleurez l'écran pour faire défiler vers le haut ou vers le bas, si nécessaire.

Les entraînements iFIT proposés qui sont affichés sur l'écran d'accueil changeront périodiquement.

La bibliothèque d'entraînements contient tous les entraînements iFIT disponibles pour le vélo de studio, organisés en catégories. Pour effectuer une recherche dans la bibliothèque d'entraînements, appuyez sur la touche de recherche (symbole de la loupe) et sélectionnez les options de filtrage souhaitées.

Quand vous sélectionnez un entraînement iFIT, l'écran affiche une vue d'ensemble de l'entraînement qui comprend des détails comme la durée de l'entraînement, ainsi que la quantité approximative de calories que vous brûlerez durant l'entraînement.

Vous pouvez également sélectionner des options comme ajouter l'entraînement à votre liste d'attente (voir l'étape 5), ou marquer l'entraînement comme favori (voir l'étape 6).

5. Programmez un entraînement iFIT sur le calendrier si vous le souhaitez.

Si vous le souhaitez, vous pouvez programmer un entraînement iFIT pour une date ultérieure. Il suffit d'afficher la vue d'ensemble ou le résumé de l'entraînement iFIT souhaité, de toucher *Schedule* (liste d'attente), puis de sélectionner la date souhaitée dans le calendrier.

Lorsque la date sélectionnée arrivera, l'entraînement iFIT que vous avez programmé s'affichera dans l'écran d'accueil.

6. Créez une liste d'entraînements iFIT favoris si vous le souhaitez.

Pour marquer un entraînement iFIT comme favori, il suffit d'afficher la vue d'ensemble ou le résumé de l'entraînement iFIT souhaité et de toucher la touche des favoris (symbole cœur).

Pour afficher une liste des entraînements iFIT que vous avez marqués comme favoris, sélectionnez la bibliothèque d'entraînements (touche Browse), puis touchez *My List* (ma liste).

7. Commencez l'entraînement.

Touchez *Start Workout* (démarrer l'entraînement) pour démarrer l'entraînement. L'entraînement fonctionnera de la même manière qu'un entraînement proposé (voir page 22).

8. Portez des écouteurs si vous le souhaitez.

Pour connecter vos écouteurs à la console, allumez d'abord vos écouteurs, placez-les en mode de couplage et placez-les près de la console. Puis, touchez l'écran dans n'importe quel espace libre, touchez l'option pour connecter vos écouteurs, et sélectionnez vos écouteurs dans la liste à l'écran.

Dès que vos écouteurs et la console seront couplés avec succès, le contenu audio de la console jouera sur vos écouteurs.

9. Portez un détecteur cardiaque compatible et mesurez votre rythme cardiaque, si vous le souhaitez.

Référez-vous à l'étape 5 à la page 21.

10. Allumez le ventilateur, si vous le souhaitez.

Référez-vous à l'étape 6 à la page 21.

11. Lorsque vous avez fini de vous entraîner, éteignez la console.

Référez-vous à la section COMMENT ÉTEINDRE LA CONSOLE à la page 18.

Pour plus d'informations sur iFIT, visitez le site [iFIT.com](https://www.ifit.com).

COMMENT CHANGER LES PARAMÈTRES DE LA CONSOLE

IMPORTANT : les mises à jour du logiciel sont toujours conçues pour améliorer votre expérience d'entraînement. Par conséquent, il se peut que les nouveaux paramètres et fonctionnalités ne soient pas décrits dans ce manuel. Prenez le temps d'explorer la console pour apprendre comment fonctionnent les nouveaux paramètres et les nouvelles fonctionnalités. De même, certains paramètres et fonctionnalités décrits dans ce manuel peuvent ne plus être activés.

1. Sélectionnez le menu principal des paramètres.

Tout d'abord, allumez la console (référez-vous à la section COMMENT ALLUMER LA CONSOLE à la page 18). Remarque : la console peut prendre quelques instants avant d'être prête à l'utilisation.

Ensuite, sélectionnez l'écran d'accueil (touche Home). Quand vous allumez la console, l'écran d'accueil apparaît à l'écran une fois le processus de démarrage terminé. Si vous êtes dans un entraînement, touchez l'écran et suivez les instructions pour arrêter l'entraînement et revenir à l'écran d'accueil. Si vous êtes dans les menus des paramètres, appuyez sur la touche retour (symbole flèche) pour revenir à l'écran d'accueil.

Ensuite, appuyez sur la touche de menu (symbole trois lignes horizontales) à l'écran, puis sur *Settings* (paramètres). Le menu des paramètres apparaîtra alors à l'écran.

2. Parcourez les menus des paramètres et changez les paramètres comme vous le souhaitez.

Faites glisser le doigt ou effleurez l'écran pour faire défiler vers le haut ou vers le bas, si nécessaire. Pour afficher un menu des paramètres, touchez simplement le nom du menu. Pour quitter un menu, appuyez sur la touche retour (symbole flèche). Vous pourrez consulter et modifier des paramètres dans les menus des paramètres suivants :

Account (compte)

- My Profile (mon profil)
- In Workout (dans l'entraînement)
- Manage Accounts (gérer les comptes)

Equipment (équipement)

- Equipment Info (information sur l'équipement)
- Equipment Settings (paramètres de l'équipement)
- Maintenance (entretien)
- Wi-Fi

About (à propos)

- Legal (informations légales)

3. Personnalisez les paramètres des entraînements.

Pour personnaliser les paramètres d'entraînement et activer les fonctions d'entraînement, touchez *In Workout* (dans l'entraînement), puis les paramètres souhaités.

Quand la fonctionnalité du pouls actif est activée, la console adaptera le niveau d'intensité des entraînements en fonction de votre rythme cardiaque lorsque vous portez un détecteur cardiaque compatible. Pour activer la fonctionnalité du pouls actif, touchez le commutateur à bascule du pouls actif. Puis, sélectionnez votre fréquence cardiaque au repos et votre fréquence cardiaque maximale et réglez les paramètres associés comme vous le souhaitez.

4. Personnalisez l'unité de mesure et d'autres paramètres.

Pour personnaliser l'unité de mesure, le fuseau horaire ou d'autres paramètres, touchez *Equipment Info* (information sur l'équipement) ou *Equipment Settings* (paramètres de l'équipement), puis les paramètres de votre choix.

La console peut afficher la vitesse et la distance en unités de mesure standard ou métriques.

5. Consultez les informations de la machine ou du logiciel de la console.

Appuyez sur *Equipment Info* (information sur l'équipement), puis sur *Machine Info* (information sur la machine) ou *App Info* (information sur le logiciel) pour afficher les informations de votre vélo de studio ou du logiciel de la console.

6. Mise à jour du logiciel de la console.

Pour les meilleurs résultats, vérifiez régulièrement la disponibilité de mises à jour du logiciel. Touchez *Maintenance* (entretien), puis *Update* (mise à jour) pour vérifier si des mises à jour du logiciel sont disponibles par le biais de votre réseau sans fil. La mise à jour commencera automatiquement. **IMPORTANT : pour ne pas endommager le vélo de studio, n'éteignez pas la console pendant une mise à jour du logiciel.**

L'écran affichera la progression de la mise à jour. Une fois la mise à jour terminée, la console s'éteindra puis se rallumera. Si ce n'est pas le cas, appuyez sur l'interrupteur et débranchez le bloc d'alimentation, attendez plusieurs secondes, puis rebranchez le bloc d'alimentation et appuyez sur l'interrupteur. Remarque : il peut s'écouler quelques minutes avant que la console ne soit prête à être utilisée.

Remarque : de temps en temps, une mise à jour du logiciel peut entraîner un fonctionnement légèrement différent de la console. Ces mises à jour sont toujours conçues pour améliorer votre expérience.

7. Calibrez le système d'inclinaison.

Pour calibrer le système d'inclinaison, touchez *Maintenance* (entretien), puis *Calibrate Incline* (calibrer l'inclinaison), puis *Begin* (commencer). Le cadre s'élèvera alors automatiquement jusqu'à l'inclinaison maximale, puis descendra jusqu'à l'inclinaison minimale, et enfin retournera à la position de départ. Ceci permettra de calibrer le système d'inclinaison. Lorsque le système d'inclinaison est calibré, touchez *Finish* (terminer).

IMPORTANT : gardez les animaux domestiques, les pieds et tout objet à l'écart du vélo de studio durant le calibrage du système d'inclinaison.

8. Quittez le menu principal des paramètres.

Si vous êtes dans un menu des paramètres, touchez la touche retour pour quitter le menu principal des paramètres.

COMMENT SE CONNECTER À UN RÉSEAU SANS FIL

Pour utiliser des entraînements iFIT et plusieurs autres fonctionnalités de la console, la console doit être connectée à un réseau sans fil.

1. Sélectionnez l'écran d'accueil.

Tout d'abord, allumez la console (référez-vous à la section COMMENT ALLUMER LA CONSOLE à la page 18). Remarque : la console peut prendre quelques instants avant d'être prête à l'utilisation.

Ensuite, sélectionnez l'écran d'accueil (touche Home). Quand vous allumez la console, l'écran d'accueil apparaît à l'écran une fois le processus de démarrage terminé. Si vous êtes dans un entraînement, touchez l'écran et suivez les instructions pour arrêter l'entraînement et revenir à l'écran d'accueil. Si vous êtes dans les menus des paramètres, appuyez sur la touche retour (symbole flèche), puis sur la touche de fermeture (symbole X) pour revenir à l'écran d'accueil.

2. Sélectionnez le menu du réseau sans fil.

Appuyez sur la touche de menu (symbole trois lignes horizontales), puis sur *Wi-Fi* pour sélectionner le menu du réseau sans fil.

3. Activez le Wi-Fi.

Assurez-vous que le Wi-Fi® est activé. S'il n'est pas activé, touchez le commutateur à bascule *Wi-Fi* pour l'activer.

4. Configurez et gérez une connexion réseau sans fil.

Quand le Wi-Fi est activé, l'écran affichera une liste des réseaux disponibles. Remarque : la liste des réseaux sans fil peut prendre quelques secondes pour apparaître.

Remarque : vous devez avoir votre propre réseau sans fil avec un routeur 802.11b/g/n compatible avec la diffusion SSID (les réseaux masqués ne sont pas pris en charge).

Quand une liste de réseaux apparaît, touchez le réseau de votre choix. Remarque : vous devrez connaître le nom du réseau (SSID). Si votre réseau exige un mot de passe, vous devrez également connaître ce dernier.

Suivez les instructions à l'écran pour entrer votre mot de passe et vous connecter au réseau sans fil sélectionné. (Pour utiliser le clavier, référez-vous à la section COMMENT UTILISER L'ÉCRAN TACTILE à la page 18.)

Lorsque la console est connectée à votre réseau sans fil, un message de confirmation s'affiche à l'écran.

Si vous avez des problèmes pour établir une connexion avec un réseau crypté, assurez-vous que votre mot de passe est correct. Remarque : les mots de passe tiennent compte des majuscules.

Remarque : la console prend en charge le cryptage sécurisé et non sécurisé (WEP, WPA™ et WPA2™). Une connexion haut débit est recommandée ; les performances dépendent de la vitesse de la connexion.

Remarque : si vous avez des questions après avoir suivi ces instructions, allez sur le site support.iFIT.com pour obtenir de l'aide.

5. Quittez le menu du réseau sans fil.

Pour quitter le menu du réseau sans fil, appuyez sur la touche retour (symbole flèche).

ENTRETIEN ET RÉOLUTION DES PROBLÈMES

ENTRETIEN

Un entretien régulier est important pour obtenir des performances optimales et limiter l'usure. Vérifiez et serrez correctement toutes les pièces chaque fois que le vélo de studio est utilisé. Remplacez immédiatement toute pièce usée. N'utilisez que des pièces fournies par le fabricant.

Pour nettoyer le vélo de studio, utilisez un chiffon humide et une petite quantité de savon doux.

IMPORTANT : pour ne pas endommager la console, maintenez-la à l'écart de tout liquide et protégez-la des rayons directs du soleil.

ENTRETIEN DES PÉDALES

Serrez les pédales chaque semaine. Serrez la pédale **droite** dans le **sens des aiguilles d'une montre**, et serrez la pédale **gauche** dans le **sens inverse des aiguilles d'une montre**.

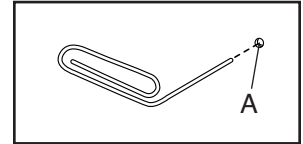
RÉSOLUTION DES PROBLÈMES DE CONSOLE

Si la console ne s'allume pas, vérifiez que le bloc d'alimentation est complètement branché et que l'interrupteur est enclenché.

Si vous avez besoin d'un nouveau bloc d'alimentation, appelez le numéro de téléphone figurant sur la page de couverture de ce manuel. IMPORTANT : pour ne pas endommager la console, utilisez uniquement un bloc d'alimentation régulé fourni par le fabricant.

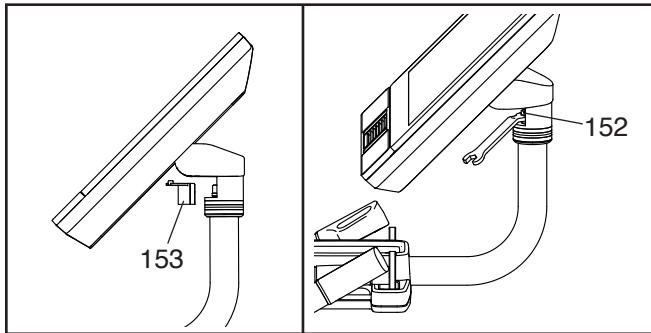
Si vous rencontrez des problèmes pour connecter la console à un réseau sans fil, ou si vous avez des problèmes avec votre compte iFIT ou les entraînements iFIT, allez sur la page internet support.iFIT.com.

Si le processus de démarrage de la console ne se fait pas correctement, ou si la console se bloque et ne répond plus, réinitialisez-la pour rétablir les paramètres d'usine par défaut. **IMPORTANT : ceci effacera tous les paramètres personnalisés que vous avez enregistrés sur la console.** Il faut être deux personnes pour réinitialiser la console. D'abord, appuyez sur l'interrupteur et débranchez le bloc d'alimentation. Ensuite, repérez la petite ouverture de réinitialisation (A) située sur le côté ou à l'arrière de la console. À l'aide d'un trombone déplié, appuyez sur le bouton de réinitialisation à l'intérieur de l'ouverture et maintenez-le enfoncé pendant qu'une autre personne branche le bloc d'alimentation et appuie sur l'interrupteur. Maintenez le bouton de réinitialisation enfoncé jusqu'à ce que la console s'allume. Une fois la réinitialisation terminée, la console s'éteindra puis se rallumera. Si ce n'est pas le cas, appuyez sur l'interrupteur et débranchez le bloc d'alimentation, puis rebranchez-le et appuyez sur l'interrupteur. Quand la console s'est allumée, vérifiez la disponibilité de mises à jour du logiciel (référez-vous à la section COMMENT CHANGER LES PARAMÈTRES DE LA CONSOLE à la page 27). Remarque : il peut s'écouler quelques minutes avant que la console ne soit prête à être utilisée.



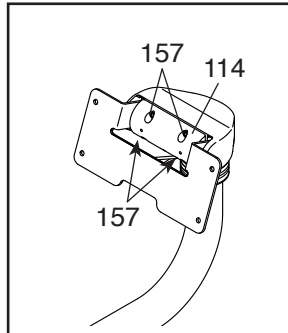
COMMENT RÉGLER LE PIVOT ET L'INCLINAISON DE LA CONSOLE

Si la console semble trop lâche ou ne reste pas en place lorsqu'elle est déplacée d'un côté à l'autre, retirez d'abord le Boîtier du Socle (153). Ensuite, utilisez l'outil du vélo de studio fourni pour serrer légèrement l'Écrou de Verrouillage M25 (152) jusqu'à ce que la console reste en place lorsqu'elle est déplacée d'un côté à l'autre. Ensuite, remettez le Boîtier du Socle en place.



Si la console semble trop lâche ou ne reste pas en place lorsqu'elle est inclinée vers le haut et vers le bas, **consultez d'abord l'étape 8 de l'assemblage à la page 10**. Utilisez un tournevis standard pour faire levier sur les Boîtiers de la Console (154, 155).

Ensuite, serrez les quatre Vis à Embout M6 x 15mm (157) dans le Socle du Support Arrière (114) jusqu'à ce que le mouvement vers le haut et vers le bas ne semble plus lâche. Remarque : pour plus de clarté, la console n'est pas représentée sur le schéma. Inclinez la console vers le haut et vers le bas pour accéder aux Vis à Embout.



Reportez-vous ensuite à l'étape 8 de l'assemblage à la page 10 et remettez en place les Boîtiers de la Console (154, 155).

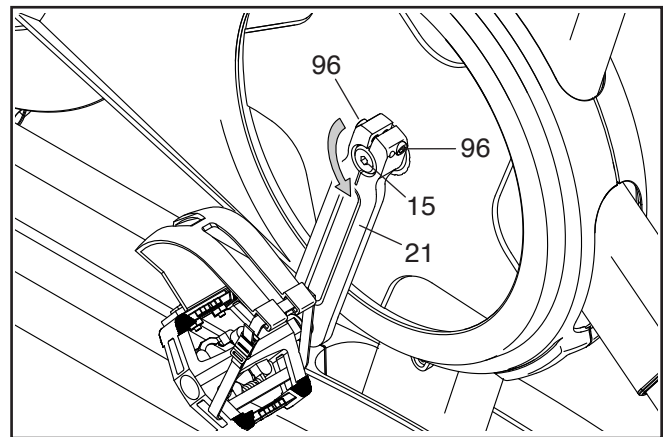
RÉSOLUTION DES PROBLÈMES DU SYSTÈME D'INCLINAISON

Si le cadre ne se place pas au niveau d'inclinaison correct, référez-vous à la section COMMENT CHANGER LES PARAMÈTRES DE LA CONSOLE à la page 27 et calibrez le système d'inclinaison.

Remarque : quand le vélo de studio est incliné en descente ou extrêmement incliné en montée, le choix de niveaux de résistance peut être réduit.

COMMENT RÉGLER LE BRAS GAUCHE DU PÉDALIER

S'il y a du jeu dans le Bras Gauche du Pédaalier (21) quand vous pédalez, desserrez tout d'abord les deux Vis M6 x 25mm (96). Ensuite, suivez les étapes ci-dessous. Remarque : si vous disposez d'une clé dynamométrique, serrez les Vis (15, 96) selon les spécifications de couple indiquées. Si vous n'avez pas de clé dynamométrique, serrez tout simplement les Vis autant que possible.



1. Serrez la Vis du Pédaalier M12 (15) **dans le sens inverse des aiguilles d'une montre** à 7 Nm.
2. Serrez chaque Vis M6 x 25mm (96) à 20 Nm. Puis, serrez chaque Vis M6 x 25mm une deuxième fois à 20 Nm dans le même ordre.
3. Pour finir, serrez la Vis du Pédaalier M12 (15) **dans le sens inverse des aiguilles d'une montre** à 50 Nm.

COMMENT RÉGLER LE CAPTEUR MAGNÉTIQUE

Si la console n'affiche pas des informations correctes, le capteur magnétique doit être réglé.

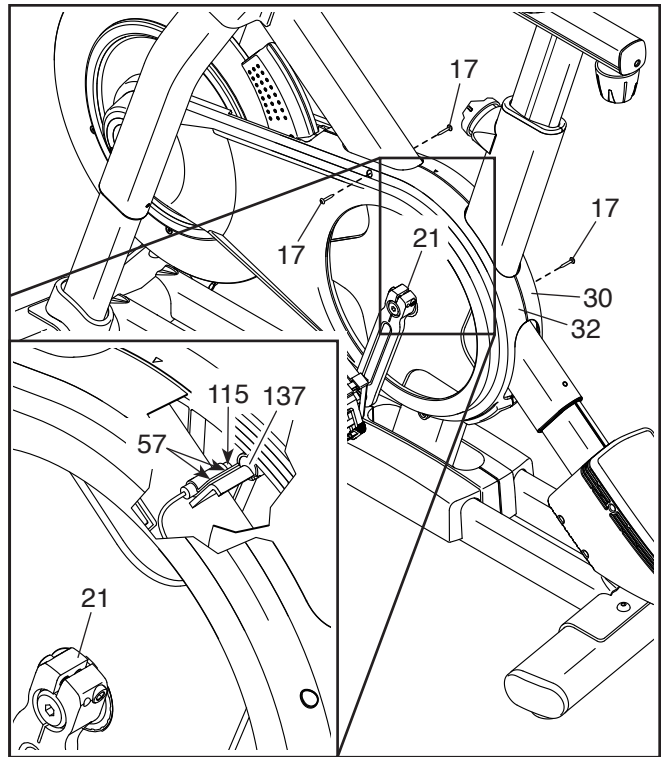
Pour régler le capteur magnétique, **appuyez d'abord sur l'interrupteur et débranchez le bloc d'alimentation**. Ensuite, retirez les trois Vis M4 x 14mm (17) des Capots Droit et Gauche (30, 32).

Puis, écartez soigneusement les parties supérieures des Capots Droit et Gauche (30, 32) de quelques centimètres.

Référez-vous au schéma encadré. Desserrez légèrement les deux Vis #8 x 1/2" (57) indiquées. Ensuite, tournez le Bras Gauche du Pédalier (21) jusqu'à ce qu'un Aimant de la Poulie (137) soit aligné avec le Capteur Magnétique (115). Faites glisser le Capteur Magnétique légèrement plus près ou plus loin de l'Aimant de la Poulie. Puis, resserrez les Vis.

Branchez le bloc d'alimentation, appuyez sur l'interrupteur et tournez le Bras Gauche du Pédalier (21) pendant un moment. Répétez ces actions jusqu'à ce que la console affiche des données exactes.

Lorsque le capteur magnétique est correctement réglé, remettez en place les Capots Droit et Gauche (30, 32).



COMMENT RÉGLER LA COURROIE DE TRACTION

Si vous sentez que les pédales glissent quand vous pédalez, même quand la résistance est réglée sur le niveau le plus élevé, la courroie de traction a peut-être besoin d'être ajustée.

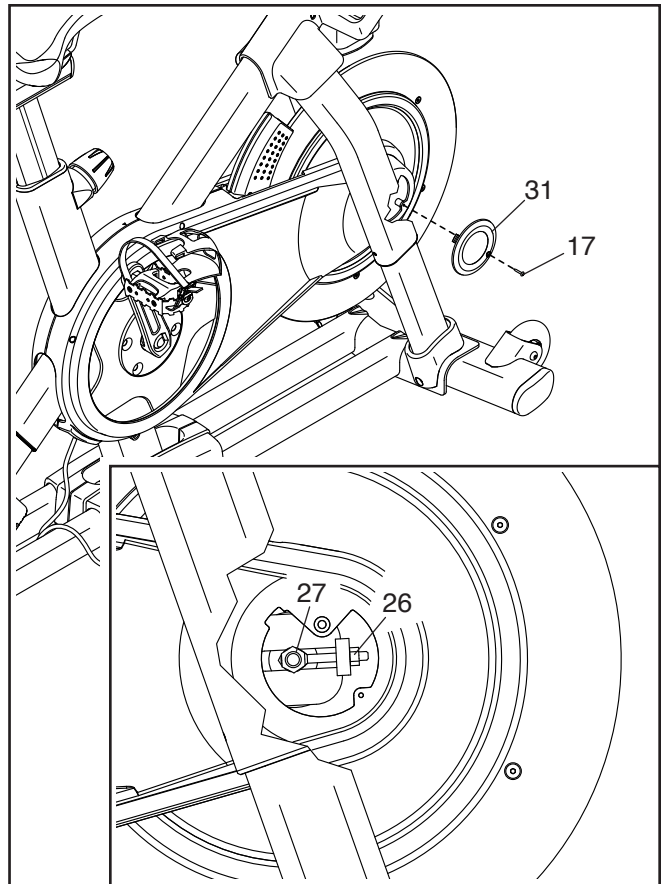
Pour régler la courroie de traction, **appuyez d'abord sur l'interrupteur et débranchez le bloc d'alimentation**. Ensuite, suivez les instructions ci-dessous. Remarque : les schémas montrent uniquement le côté droit du vélo de studio.

Retirez la Vis M4 x 14mm (17) indiquée et le Boîtier du Capot (31) de chaque côté du vélo de studio.

Ensuite, desserrez l'Écrou de l'Essieu M10 (27) de chaque côté du vélo de studio, puis serrez l'Écrou de Réglage (26) de chaque côté du vélo de studio **d'un demi-tour**. Enfin, resserrez fermement les Écrous de l'Essieu M10.

Branchez le bloc d'alimentation, appuyez sur l'interrupteur et pédalez sur le vélo de studio pour tester le réglage. Si nécessaire, répétez les étapes ci-dessus jusqu'à ce que les pédales ne glissent plus.

Lorsque la courroie de traction est correctement ajustée, réinstallez les boîtiers du capot.



CONSEILS POUR LES EXERCICES

⚠️ AVERTISSEMENT : avant de commencer ce programme d'exercice ou tout autre forme d'exercice, consultez votre médecin. Ceci est particulièrement important pour les personnes de plus de 35 ans ou celles ayant déjà des problèmes de santé.

Les conseils suivants vous aideront à planifier votre programme d'exercices physiques. Pour obtenir des informations détaillées sur les exercices, procurez-vous un livre réputé sur le sujet ou consultez votre médecin. Gardez en tête qu'une alimentation équilibrée et un repos adéquat sont essentiels pour de bons résultats.

INTENSITÉ DES EXERCICES

Que votre but soit de brûler de la graisse ou de fortifier votre système cardiovasculaire, la clé pour obtenir des résultats est de s'entraîner à la bonne intensité. Vous pouvez utiliser votre rythme cardiaque comme repère pour trouver le niveau d'intensité adapté à vos objectifs. Le tableau ci-dessous indique les rythmes cardiaques recommandés pour brûler de la graisse et pour des exercices aérobiques.

165	155	145	140	130	125	115	♥️
145	138	130	125	118	110	103	♥️
125	120	115	110	105	95	90	♥️
20	30	40	50	60	70	80	

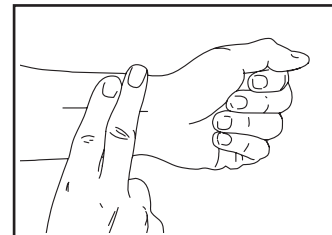
Pour trouver le niveau d'intensité correct, repérez votre âge en bas du tableau (les âges sont arrondis à la dizaine). Les trois nombres listés au-dessus de votre âge définissent votre « zone d'entraînement ». Le nombre le plus bas est le rythme cardiaque pour brûler de la graisse, le nombre du milieu est le rythme cardiaque pour brûler un maximum de graisse, et le nombre le plus haut est le rythme cardiaque pour des exercices aérobiques.

Brûler de la graisse – Pour brûler efficacement les graisses, vous devez pratiquer des exercices à un niveau d'intensité faible pendant une période de temps prolongée. Pendant les premières minutes d'exercice, votre corps utilise les calories des glucides comme source d'énergie. Votre corps ne commence à puiser dans ses réserves de graisse qu'après plusieurs minutes d'effort. Si votre but est de brûler de la graisse, réglez l'intensité de votre exercice jusqu'à ce que votre rythme cardiaque soit proche du nombre le plus bas de votre zone d'entraînement. Pour brûler un maximum de graisse, entraînez-vous avec votre rythme cardiaque proche du nombre du milieu de votre zone d'entraînement.

Exercices aérobiques – Si votre but est de renforcer votre système cardiovasculaire, vous devez faire des exercices aérobiques, c'est à dire des exercices qui nécessitent de grandes quantités d'oxygène pendant des périodes de temps prolongées. Pour des exercices aérobiques, réglez l'intensité de votre exercice jusqu'à ce que votre rythme cardiaque soit proche du nombre le plus haut dans votre zone d'entraînement.

COMMENT MESURER VOTRE RYTHME CARDIAQUE

Pour mesurer votre rythme cardiaque, entraînez-vous pendant au moins quatre minutes. Ensuite, arrêtez-vous et placez deux doigts sur votre poignet, comme indiqué sur le schéma. Comptez les



battements de votre cœur pendant six secondes, puis multipliez ce nombre par 10 pour trouver votre rythme cardiaque. Par exemple, si vous comptez 14 battements de cœur pendant six secondes, votre rythme cardiaque est de 140 battements par minute.

CONSEILS POUR LES ENTRAÎNEMENTS

Échauffement – Commencez par 5 à 10 minutes d'étirements et d'exercices de faible intensité. L'échauffement fait monter la température de votre corps, augmente les battements de votre cœur, et accélère votre circulation pour vous préparer à l'effort.

Exercices dans la zone d'entraînement – Entraînez-vous pendant 20 à 30 minutes avec votre rythme cardiaque dans votre zone d'entraînement. (Durant les premières semaines de votre programme d'exercices physiques, ne maintenez pas votre rythme cardiaque dans votre zone d'entraînement pendant plus de 20 minutes.) Respirez profondément et de manière régulière quand vous vous entraînez ; ne retenez jamais votre souffle.

Retour à la normale – Terminez avec 5 à 10 minutes d'étirements. Les étirements augmentent la flexibilité de vos muscles et aident à prévenir les problèmes qui surviennent après l'exercice.

FRÉQUENCE DES EXERCICES

Pour maintenir ou améliorer votre forme physique, effectuez trois entraînements par semaine, avec au moins un jour de repos entre chaque entraînement. Après quelques mois d'exercices réguliers, vous pourrez effectuer jusqu'à cinq entraînements par semaine, si vous le souhaitez. Gardez à l'esprit que la clé du succès est de faire de vos entraînements un élément agréable et régulier de votre vie quotidienne.

SUGGESTION D'ÉTIREMENTS

La position correcte pour plusieurs étirements de base est illustrée à droite. Faites des mouvements lents quand vous vous étirez, sans à-coups.

1. Étirement vers les orteils

Debout, les genoux légèrement pliés, penchez-vous vers l'avant au niveau des hanches. Laissez votre dos et vos épaules se détendre pendant que vous tendez les mains vers vos orteils, aussi loin que possible. Tenez la position en comptant jusqu'à 15 puis détendez-vous. Répétez trois fois. Zones ciblées : cuisses, arrière des genoux, dos.

2. Étirement des cuisses

Asseyez-vous sur le sol avec une jambe tendue. Ramenez la plante du pied opposé vers vous et placez-la contre l'intérieur de la cuisse de la jambe tendue. Essayez de toucher vos orteils autant que possible. Tenez la position en comptant jusqu'à 15 puis détendez-vous. Répétez trois fois pour chaque jambe. Zones ciblées : cuisses, bas du dos, aine.

3. Étirement des mollets et tendons d'Achille

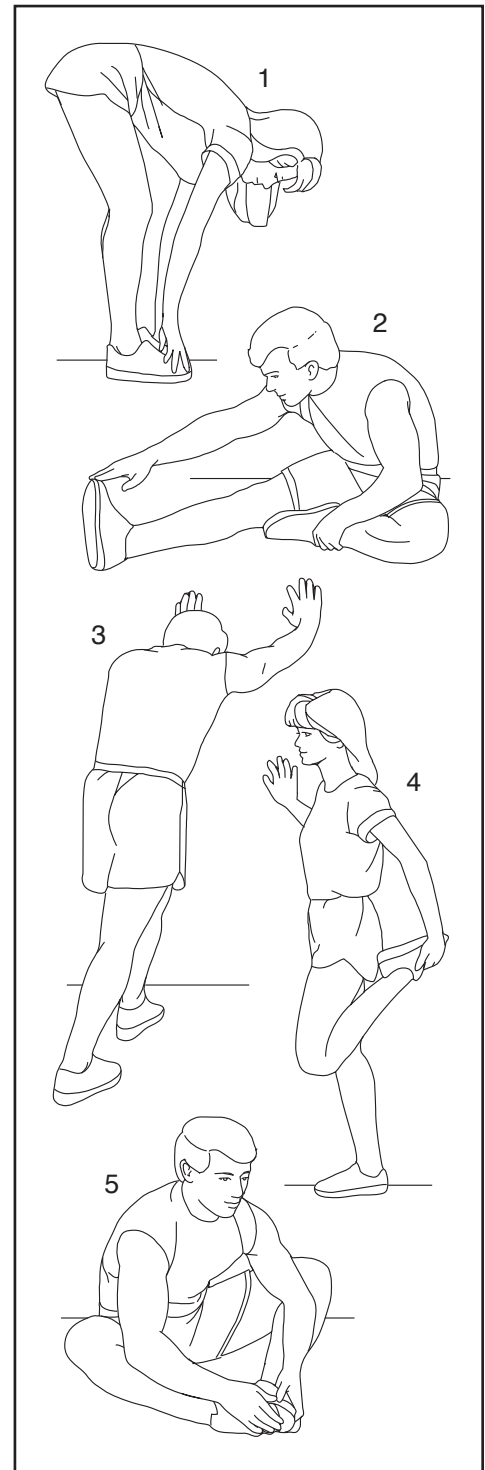
Avec une jambe devant l'autre, tendez les mains vers l'avant et placez-les contre un mur. Gardez la jambe arrière bien droite et le pied arrière à plat sur le sol. Pliez la jambe avant, penchez-vous vers l'avant et poussez les hanches vers le mur. Tenez la position en comptant jusqu'à 15 puis détendez-vous. Répétez trois fois pour chaque jambe. Pour un étirement supplémentaire des tendons d'Achille, pliez aussi la jambe arrière. Zones ciblées : mollets, tendons d'Achille, chevilles.

4. Étirement des quadriceps

Avec une main contre un mur pour garder votre équilibre, attrapez un de vos pieds derrière vous avec l'autre main. Approchez votre talon le plus près possible de vos fesses. Tenez la position en comptant jusqu'à 15 puis détendez-vous. Répétez trois fois pour chaque jambe. Zones ciblées : quadriceps et muscles des hanches.

5. Étirement de la cuisse intérieure

Asseyez-vous par terre, les pieds joints par la plante, les genoux vers l'extérieur. Tirez vos pieds vers la région de l'aine, autant que possible. Tenez la position en comptant jusqu'à 15 puis détendez-vous. Répétez trois fois. Zones ciblées : quadriceps et muscles des hanches.



LISTE DES PIÈCES

N° du modèle NTEX03122-INT.2 R1021A

N°	Qté	Description	N°	Qté	Description
1	1	Cadre	48	1	Gaine Gauche du Montant du Guidon
2	1	Base	49	2	Roulette
3	1	Interrupteur	50	1	Bras de Réglage
4	1	Essieu du Rouleau	51	1	Disque de la Résistance
5	1	Vis à Épaulement M6	52	1	Pince Inférieure de la Selle
6	2	Manchon Intérieur de la Jambe	53	1	Pince Supérieure de la Selle
7	1	Montant du Guidon	54	1	Selle
8	1	Bras de la Console	55	4	Collier de Serrage Fixe
9	1	Vis M8 x 32mm	56	2	Ensemble de Cales
10	1	Console	57	18	Vis #8 x 1/2"
11	1	Support de la Console	58	1	Jambe Supérieure
12	4	Vis Mécanique M4 x 8mm	59	2	Jambe Inférieure
13	1	Montant de la Selle	60	4	Vis #8 x 1/3"
14	2	Haltère	61	4	Vis M8 x 15mm
15	1	Vis du Pédalier M12	62	2	Manchon Extérieur de la Jambe
16	1	Poulie	63	1	Jeu de Roulements à Billes du Cadre
17	38	Vis M4 x 14mm	64	2	Boîtier de la Jambe
18	4	Boulon à Tête Plate M10 x 20mm	65	1	Vis de Terre
19	1	Pédalier/Bras Droit du Pédalier	66	4	Grande Bague de la Jambe
20	1	Essieu de Pivot	67	1	Chariot
21	1	Bras Gauche du Pédalier	68	2	Bague d'Espacement de la Jambe
22	1	Assemblage de la Roue d'Inertie	69	4	Petite Bague de la Jambe
23	1	Embout du Guidon	70	1	Poignée Droite
24	2	Bague de Pivot	71	1	Poignée Gauche
25	1	Courroie de Traction	72	1	Commande Droite
26	2	Assemblage de Réglage	73	1	Commande Gauche
27	2	Écrou de l'Essieu M10	74	1	Gaine de l'Arbre
28	2	Pince du Montant	75	1	Manchon de la Gaine de l'Arbre
29	1	Boîtier Droit de la Base	76	4	Embout du Stabilisateur
30	1	Capot Droit	77	2	Pied
31	2	Boîtier du Capot	78	2	Pied de Nivellement
32	1	Capot Gauche	79	1	Contrôleur
33	1	Disque Droit	80	1	Boîtier du Contrôleur
34	1	Boîtier Droit du Moteur d'Inclinaison	81	3	Vis Mécanique M3 x 6mm
35	1	Boîtier Gauche du Moteur d'Inclinaison	82	1	Moteur de la Résistance
36	1	Boîtier Supérieur du Moteur d'Inclinaison	83	2	Rondelle M10 x 38mm
37	1	Disque Gauche	84	1	Vis à Embout M12 x 25mm
38	1	Plateau des Haltères	85	2	Embout du Bouton du Montant
39	1	Embout du Montant du Guidon	86	3	Écrou de la Pince
40	1	Plateau à Accessoires	87	2	Bague du Moteur d'Inclinaison
41	1	Vis de la Selle M8	88	1	Bague d'Espacement du Moteur d'Inclinaison
42	1	Écrou de la Selle	89	1	Moteur d'Inclinaison
43	2	Embout du Chariot	90	1	Support Magnétique
44	3	Passe-fil Simple	91	1	Boîtier Droit du Support Magnétique
45	1	Gaine Droite du Montant de la Selle	92	1	Boîtier Gauche du Support Magnétique
46	1	Gaine Gauche du Montant de la Selle	93	4	Vis en Métal/Nylon M8 x 12mm
47	1	Gaine Droite du Montant du Guidon			

N°	Qté	Description	N°	Qté	Description
94	1	Vis M10 x 52mm	129	1	Vis M5 x 8mm
95	–	(Non utilisé)	130	1	Vis #6 x 5/8"
96	2	Vis M6 x 25mm	131	1	Bloc de Réglage
97	1	Guidon	132	2	Vis Plate M4 x 10mm
98	2	Boulon M8 x 50mm	133	2	Vis Hexagonale M10 x 20mm
99	2	Écrou de Verrouillage M8	134	1	Bague d'Espacement en Plastique
100	2	Bouton du Montant	135	4	Écrou de Verrouillage M10
101	1	Bouton du Chariot	136	1	Goupille du Patin
102	4	Vis Mécanique M6 x 20mm	137	2	Aimant de la Poulie
103	4	Vis Mécanique M4 x 10mm	138	2	Vis M6 x 15mm
104	1	Rouleau	139	1	Rondelle de Friction
105	1	Rondelle M10	140	1	Embout du Bouton de Frein
106	1	Boîtier du Plateau	141	1	Écrou de Verrouillage M6
107	2	Vis Mécanique M4 x 15mm	142	1	Bouton Inférieur de Frein
108	3	Rondelle M6	143	1	Bague Inférieure du Frein
109	1	Socle du Support Avant	144	1	Butoir Ressort
110	1	Protection de Fil	145	1	Ressort du Frein
111	2	Disque Supérieur/Inférieur du Pivot	146	2	Vis M4 x 6mm
112	1	Disque Central du Pivot	147	1	Arbre du Frein
113	2	Bague Intérieure du Pivot	148	1	Goupille à Bille
114	1	Socle du Support Arrière	149	1	Anneau en E
115	1	Capteur Magnétique/Fil	150	1	Patin de Frein
116	1	Pince du Capteur Magnétique	151	1	Essieu de la Jambe Supérieure
117	1	Boîtier Gauche de la Base	152	1	Écrou de Verrouillage M25
118	1	Prise d'Alimentation	153	1	Boîtier du Socle
119	1	Bloc d'Alimentation	154	1	Boîtier Inférieur de la Console
120	1	Cordon d'Alimentation	155	1	Boîtier Supérieur de la Console
121	1	Bague Supérieure du Frein	156	8	Attache en Couronne/Vis
122	1	Fil Inférieur	157	4	Vis à Embout M6 x 15mm
123	1	Fil Supérieur	158	1	Rondelle M6 x 10mm
124	1	Fil de Rallonge	159	1	Ressort d'Arrêt
125	1	Fil de Commande	*	–	Manuel de l'Utilisateur
126	2	Vis M8 x 12mm	*	–	Outils du Vélo de Studio
127	6	Grande Rondelle M8	*	–	Colle à Filetage
128	2	Écrou M5			

Remarque : les caractéristiques sont susceptibles de changer sans notification. Pour des informations sur la façon de commander des pièces de rechange, référez-vous au dos de ce manuel. *Ces pièces ne sont pas illustrées.

SCHÉMA DÉTAILLÉ A

N° du modèle NTEX03122-INT.2 R1021A

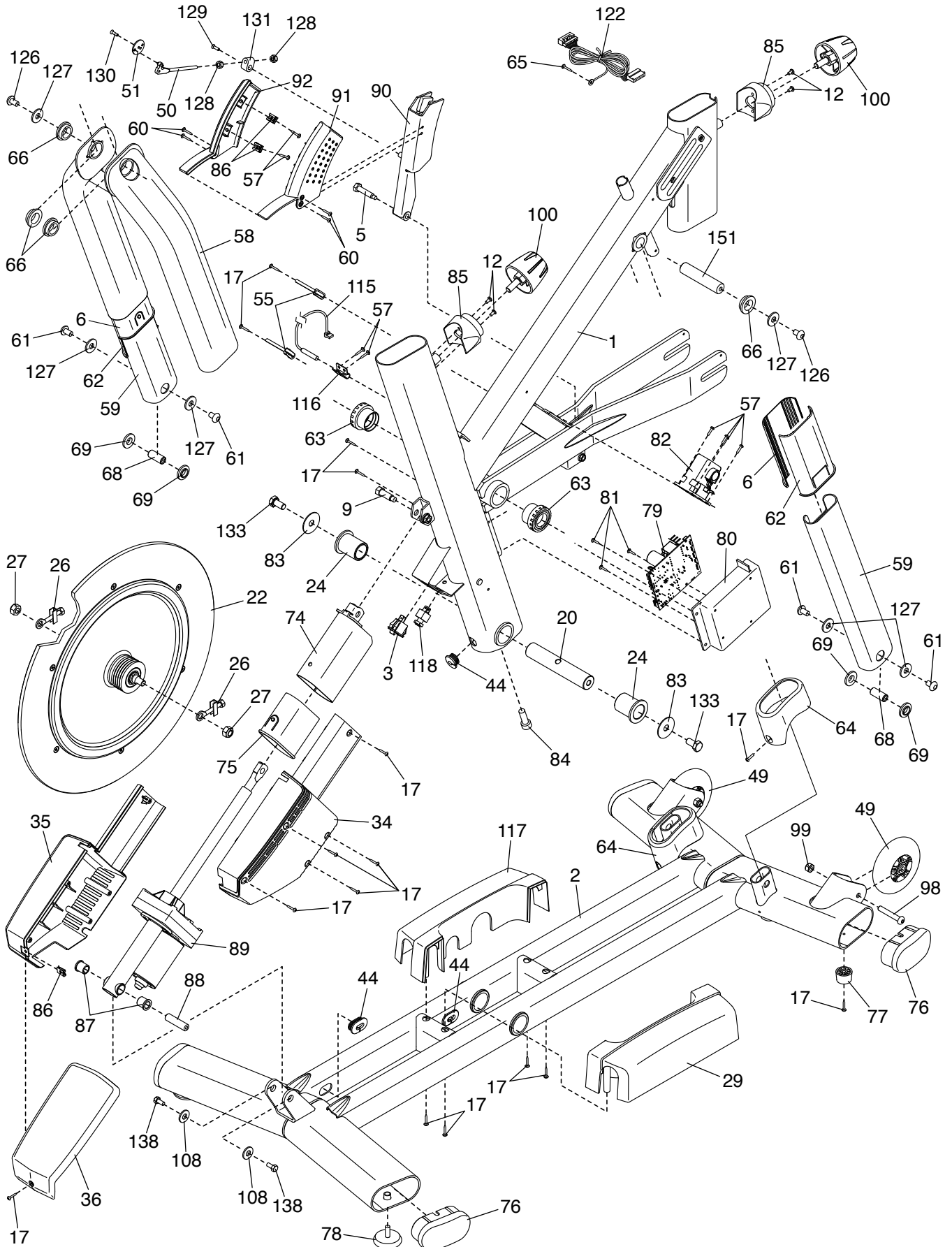


SCHÉMA DÉTAILLÉ B

N° du modèle NTEX03122-INT.2 R1021A

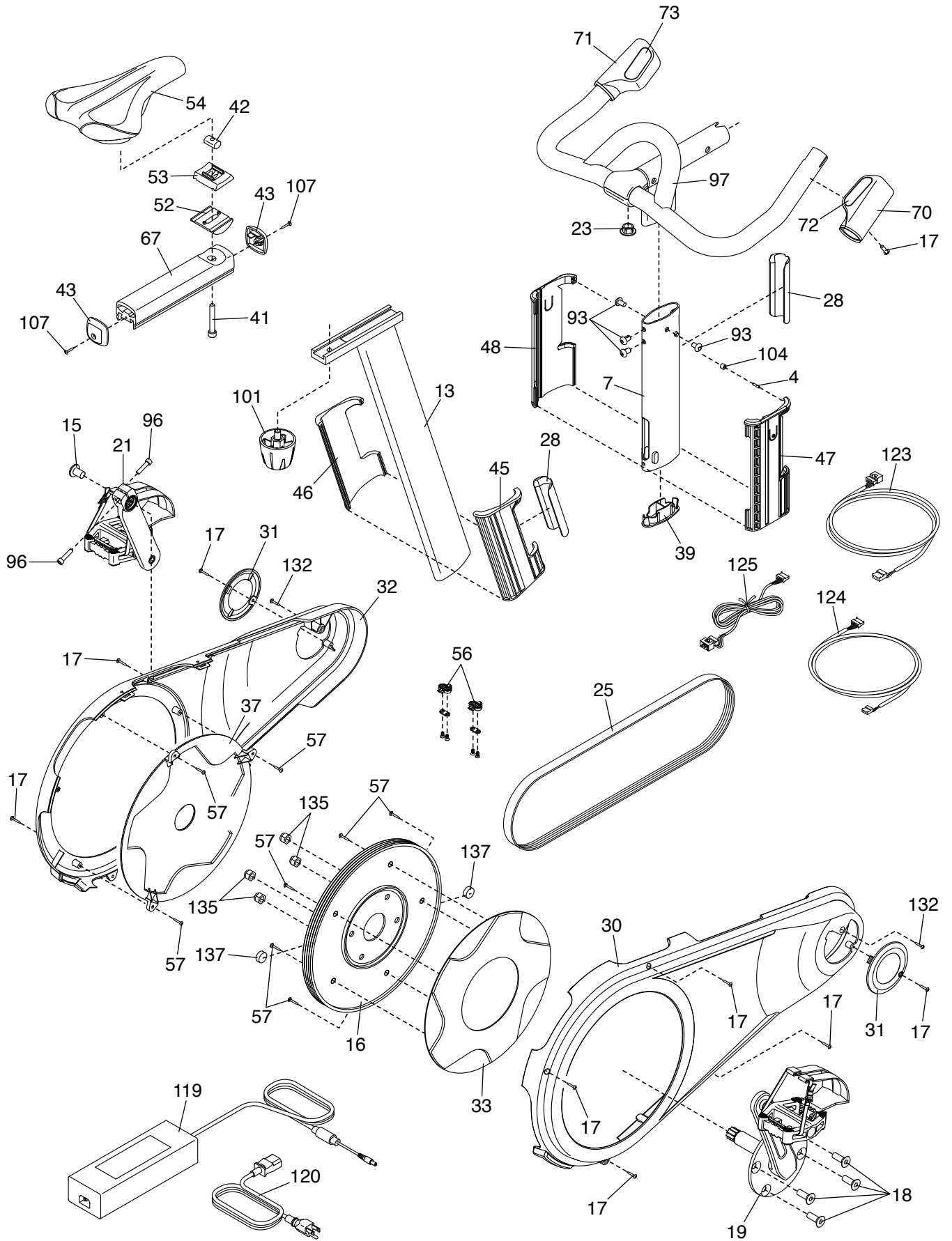
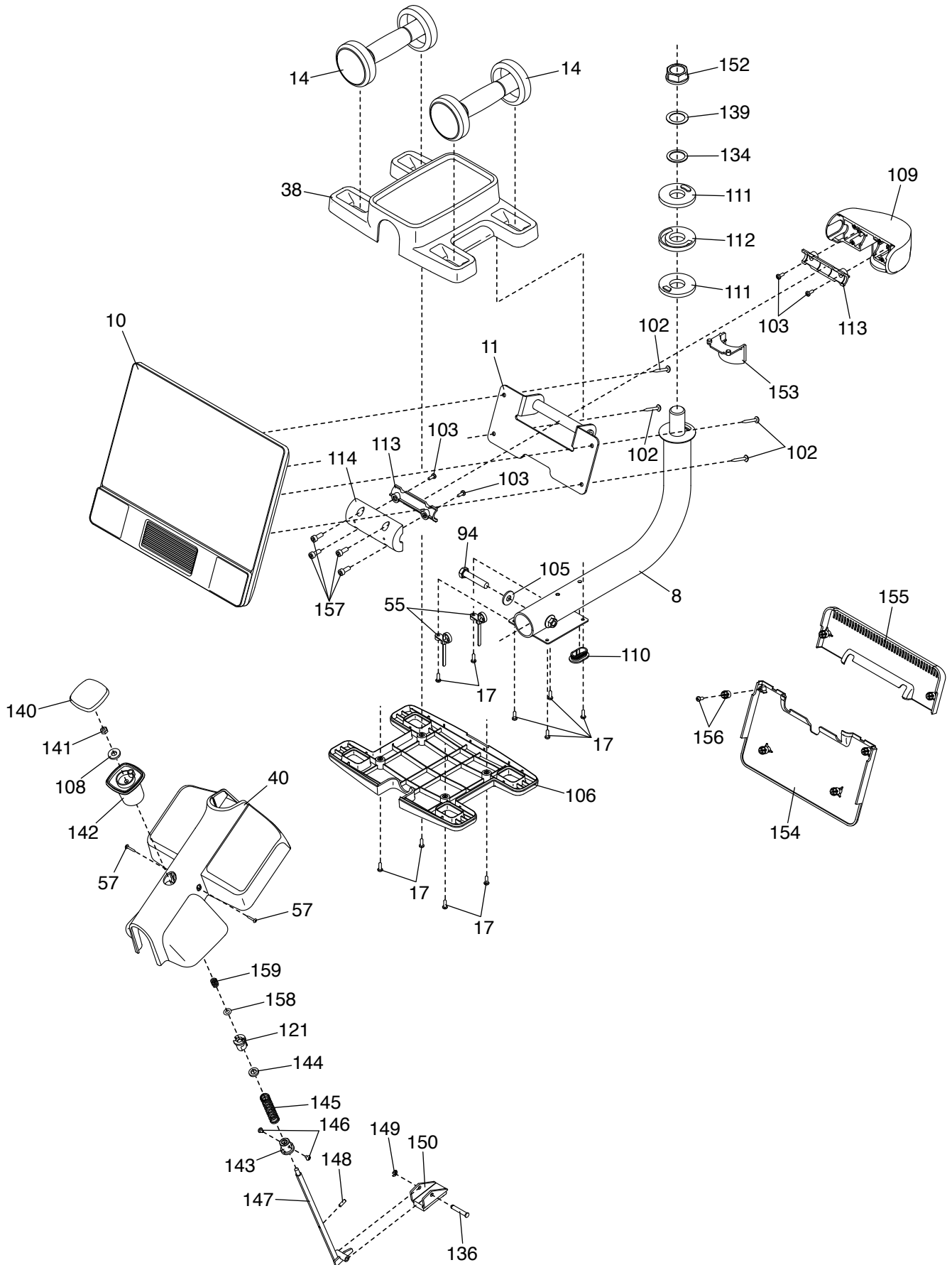


SCHÉMA DÉTAILLÉ C

N° du modèle NTEX03122-INT.2 R1021A



COMMANDER DES PIÈCES DE RECHANGE

Pour commander des pièces de rechange, veuillez vous référer à la page de couverture de ce manuel. Pour une assistance plus efficace, préparez les informations suivantes avant de nous contacter :

- le numéro du modèle et le numéro de série du produit (voir la page de couverture de ce manuel)
- le nom du produit (voir la page de couverture de ce manuel)
- le numéro-clé et la description des pièces de rechange (voir la LISTE DES PIÈCES et le SCHÉMA DÉTAILLÉ figurant à la fin de ce manuel)

INFORMATIONS SUR LE RECYCLAGE

Ce produit électronique ne doit pas être jeté avec les déchets municipaux. Pour préserver l'environnement, ce produit doit être recyclé après sa durée d'utilisation selon la réglementation.

Veuillez utiliser les installations de recyclage qui sont autorisées à collecter ce type de déchets dans votre région. En faisant cela, vous contribuerez à préserver les ressources naturelles et à améliorer les normes européennes de protection de l'environnement. Si vous avez besoin de plus de renseignements concernant les méthodes garantissant une élimination sûre et appropriée de ce produit, veuillez contacter votre mairie ou le magasin où vous avez acheté ce produit.

