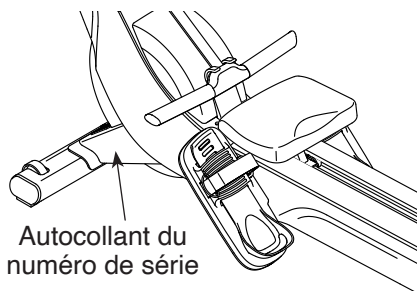


NordicTrack® RW900

N° du modèle NTRW19423-INT.0

N° de série _____

Écrivez le numéro de série sur la ligne ci-dessus pour référence.



Autocollant du numéro de série

SERVICE CLIENT

Si vous avez besoin d'aide, veuillez enregistrer votre produit sur notre site web iFITsupport.eu.

FRANCE

Téléphone : 08 00 00 12 65

BELGIQUE

Téléphone : 08-005 80 95

Heures d'ouverture : du lundi au vendredi, de 9h00 à 18h00

⚠ ATTENTION

Lisez toutes les précautions et les instructions contenues dans ce manuel avant d'utiliser cet équipement. Gardez ce manuel pour vous y référer ultérieurement.

MANUEL DE L'UTILISATEUR

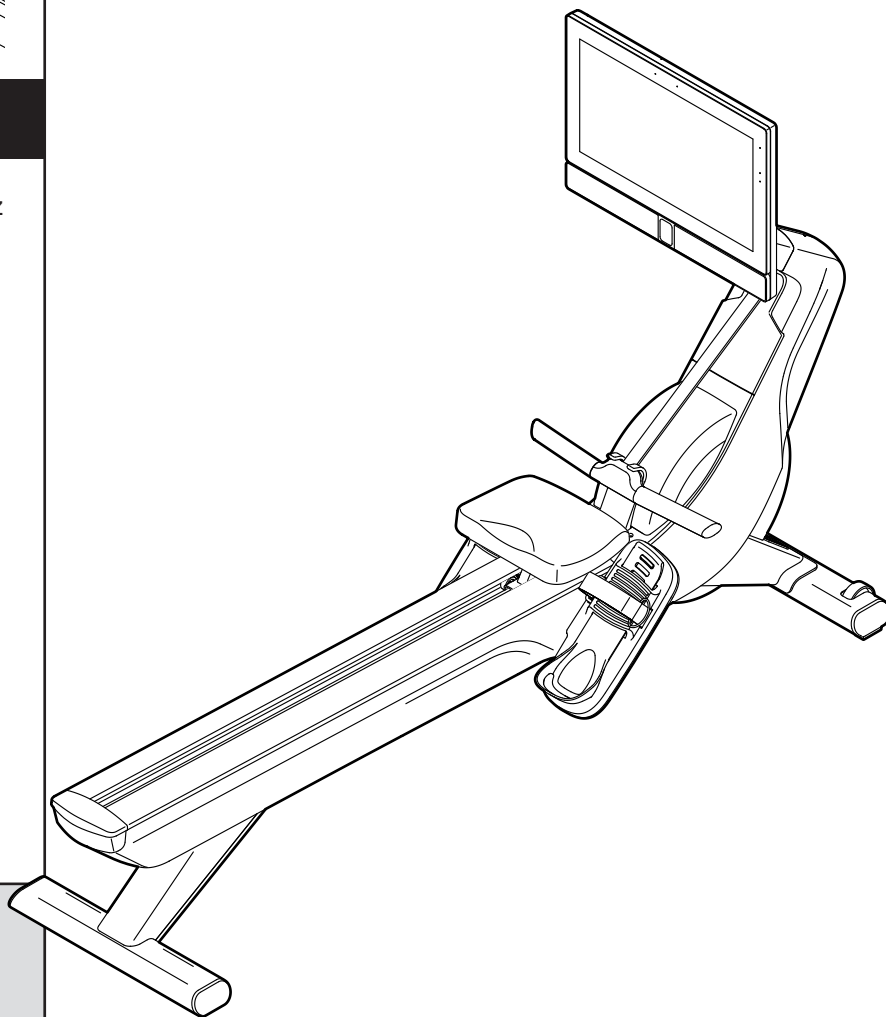
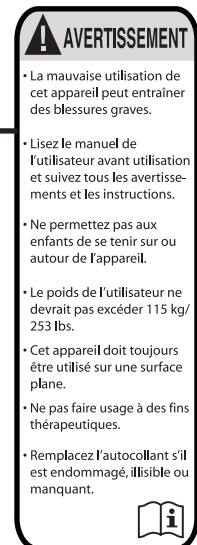
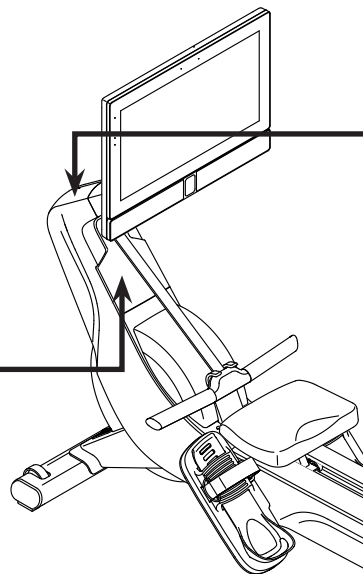


TABLE DES MATIÈRES

EMPLACEMENT DES AUTOCOLLANTS D'AVERTISSEMENT.....	2
PRÉCAUTIONS IMPORTANTES	3
AVANT DE COMMENCER	4
TABLEAU D'IDENTIFICATION DES PIÈCES.....	5
ASSEMBLAGE	6
COMMENT UTILISER LE RAMEUR.....	12
COMMENT UTILISER LA CONSOLE	14
ENTRETIEN ET RÉOLUTION DES PROBLÈMES	25
CONSEILS POUR L'EXERCICE.....	28
Liste des pièces	32
Schéma détaillé	34
COMMANDER DES PIÈCES DE RECHANGE.....	Dos du manuel
INFORMATION SUR LE RECYCLAGE	Dos du manuel

EMPLACEMENT DES AUTOCOLLANTS D'AVERTISSEMENT

Les autocollants d'avertissement illustrés ici sont inclus avec ce produit. Collez les autocollants d'avertissement en français sur les autocollants en anglais aux endroits indiqués. **Si un autocollant est manquant ou illisible, référez-vous à la page de couverture de ce manuel pour commander un nouvel autocollant gratuit. Placez le nouvel autocollant à l'endroit indiqué.** Remarque : les autocollants ne sont peut-être pas illustrés à leurs tailles réelles.



NORDICTRACK et IFIT sont des marques déposées d'iFIT Inc. Le mot et les logos Bluetooth® sont des marques déposées de Bluetooth SIG, Inc. et sont utilisées sous licence. Google Maps est une marque de Google LLC. Wi-Fi est une marque déposée de Wi-Fi Alliance. WPA et WPA2 sont des marques de Wi-Fi Alliance.

PRÉCAUTIONS IMPORTANTES

⚠ AVERTISSEMENT : pour réduire les risques de blessures graves, lisez toutes les précautions importantes et toutes les instructions contenues dans ce manuel, ainsi que tous les avertissements apposés sur le rameur avant de l'utiliser. iFIT ne peut être tenu responsable des blessures ou des dommages directs ou indirects liés à l'utilisation de ce produit.

1. Le propriétaire est responsable de s'assurer que tous les utilisateurs du rameur ont été informés de manière satisfaisante de toutes les précautions.
2. Gardez les enfants de moins de 16 ans et les animaux domestiques à l'écart du rameur en tout temps.
3. Consultez votre fournisseur de soins de santé avant de commencer tout programme d'exercices. Ceci est particulièrement important pour les personnes de plus de 35 ans ou celles ayant déjà des problèmes de santé.
4. Consultez votre fournisseur de soins de santé avant de commencer ou de poursuivre tout programme d'exercices pendant la grossesse. Utilisez le rameur uniquement de la manière autorisée par votre fournisseur de soins de santé.
5. Le rameur n'est pas conçu pour être utilisé par des personnes avec un handicap moteur, sensoriel ou mental, ou qui manquent d'expérience et de connaissance, à moins qu'elles ne soient supervisées ou informées sur l'utilisation du rameur par une personne responsable de leur sécurité.
6. Utilisez le rameur uniquement de la manière décrite dans ce manuel.
7. Le rameur est conçu uniquement pour une utilisation privée. N'utilisez pas le rameur dans un cadre commercial, locatif ou institutionnel.
8. Gardez le rameur à l'intérieur, à l'abri de l'humidité et de la poussière. N'installez pas le rameur dans un garage, sur un patio couvert, ou près d'une source d'eau.
9. Placez le rameur sur une surface plane et sur un tapis pour protéger le sol ou la moquette. Assurez-vous qu'il y a au moins 60 cm d'espace libre autour du rameur.
10. Vérifiez et serrez correctement toutes les pièces chaque fois que le rameur est utilisé. Remplacez immédiatement toute pièce usée. Utilisez uniquement des pièces fournies par le fabricant.
11. Le rameur ne doit pas être utilisé par des personnes dont le poids est supérieur à 115 kg.
12. Portez des vêtements de sport quand vous faites de l'exercice ; ne portez pas des vêtements amples qui pourraient se coincer dans le rameur. Portez toujours des chaussures de sport pour protéger vos pieds.
13. Gardez toujours le dos droit quand vous utilisez le rameur ; ne vous cambrez pas.
14. Ne lâchez pas la barre de tirage quand la sangle est tirée.
15. Un excès d'exercices peut entraîner des blessures graves, voire la mort. Si vous ressentez des étourdissements ou de la douleur, ou si vous avez du mal à respirer durant vos exercices, arrêtez-vous immédiatement et retrouvez votre calme.

AVANT DE COMMENCER

Merci d'avoir choisi le nouveau rameur NORDICTRACK® RW 900. La pratique du rameur est un des exercices les plus efficaces pour améliorer le système cardiovasculaire, développer l'endurance et raffermir le corps. Le rameur RW 900 est conçu pour vous faire bénéficier de cet exercice efficace dans le confort et l'intimité de votre maison.

Il est important de lire attentivement ce manuel avant d'utiliser le rameur. Si vous avez des questions après avoir lu ce manuel, veuillez vous référer à

la page de couverture de ce manuel. Pour une assistance plus efficace, notez le numéro du modèle et le numéro de série du produit avant de nous contacter. Le numéro du modèle et l'emplacement de l'autocollant du numéro de série sont indiqués sur la page de couverture de ce manuel.

Avant de poursuivre la lecture, veuillez étudier le schéma ci-dessous et vous familiariser avec les pièces identifiées.

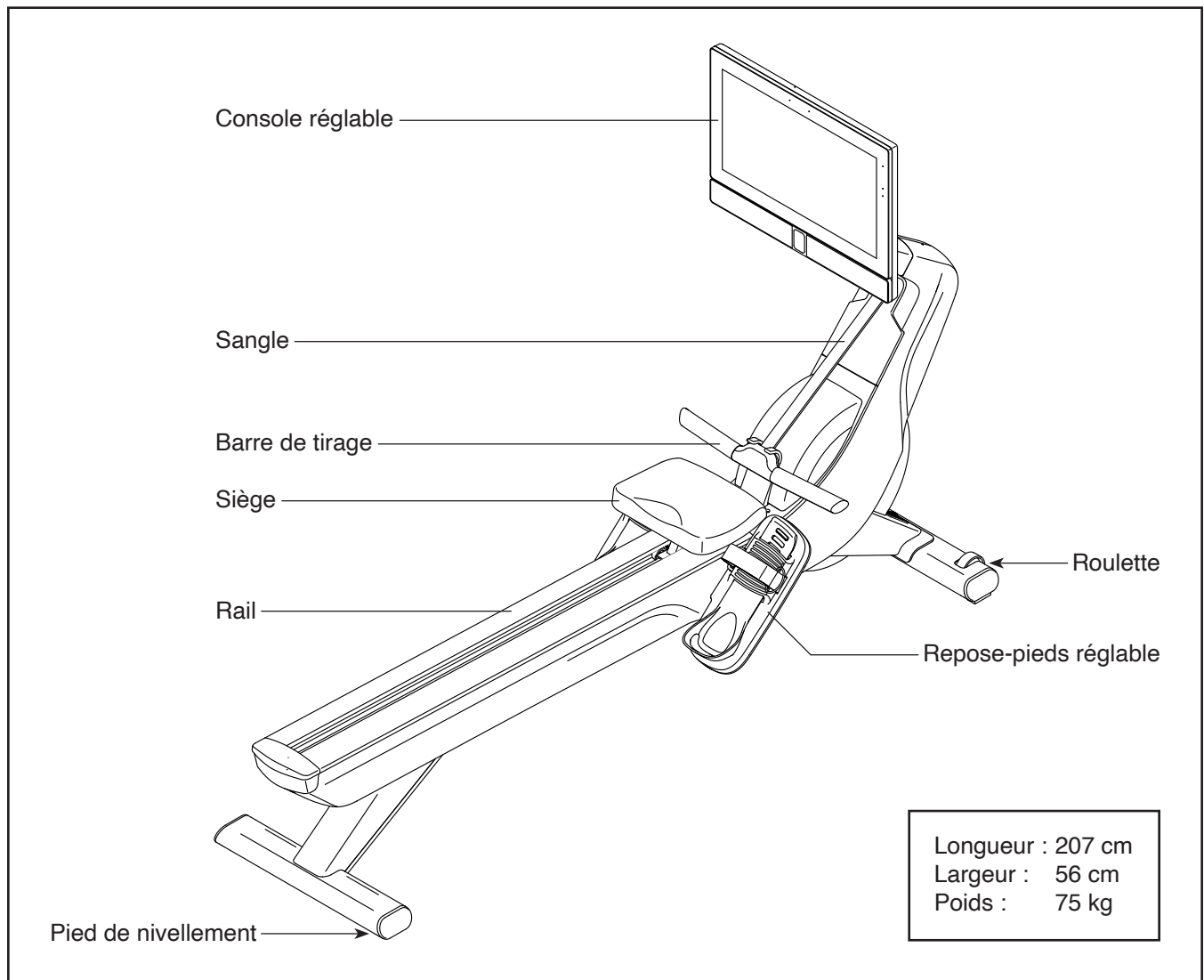
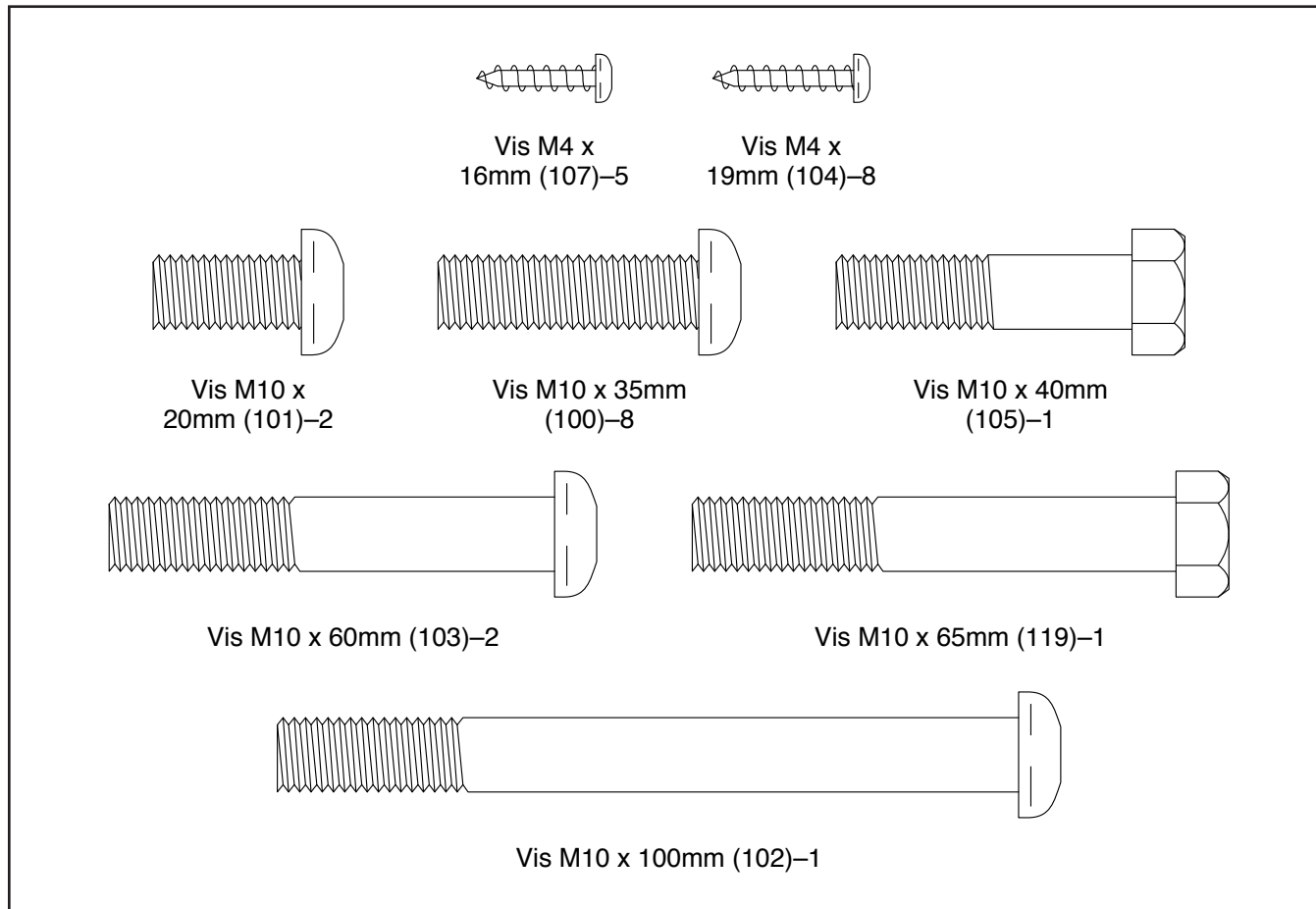


TABLEAU D'IDENTIFICATION DES PIÈCES

Utilisez les illustrations ci-dessous pour identifier les petites pièces nécessaires à l'assemblage. Le nombre entre parenthèses sous chaque pièce est le numéro-clé de la pièce dans la LISTE DES PIÈCES à la fin de ce manuel. Le nombre après le numéro-clé indique la quantité nécessaire pour l'assemblage. **Remarque : si vous ne trouvez pas une pièce dans le kit de quincaillerie, vérifiez qu'elle n'est pas pré-assemblée. Des pièces supplémentaires sont peut-être incluses.**

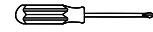


ASSEMBLAGE

- L'assemblage requiert deux personnes.
- Placez toutes les pièces sur une surface dégagée et retirez tout le matériel d'emballage. Ne jetez pas le matériel d'emballage avant d'avoir terminé toutes les étapes de l'assemblage.
- Pour identifier les petites pièces, référez-vous à la page 5.

- En plus de(s) l'outil(s) inclus, l'assemblage requiert le(s) outil(s) suivant(s) :

un tournevis cruciforme



une clé à molette

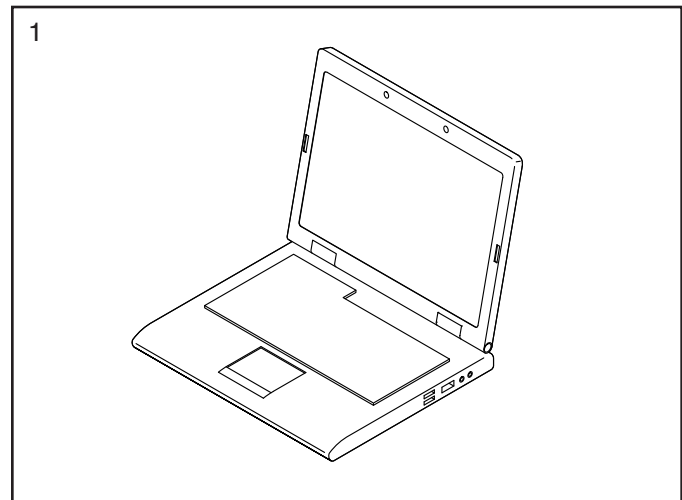


L'assemblage sera plus facile si vous avez un jeu de clés. Pour ne pas abîmer les pièces, n'utilisez pas d'outils électriques.

1. **Allez sur le site internet iFITsupport.eu depuis votre ordinateur pour enregistrer votre produit.**

- atteste que vous êtes propriétaire du produit
- active votre garantie
- assure un support client prioritaire en cas de besoin d'assistance

Remarque : si vous n'avez pas d'accès Internet, appelez le Service aux Membres (voir la page de couverture de ce manuel) pour enregistrer votre produit.

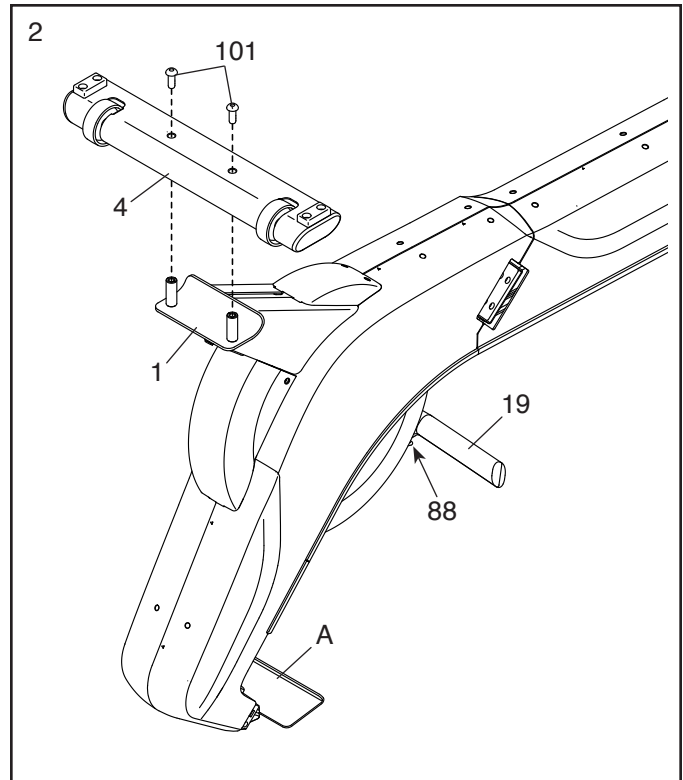


2. **Prenez toutes les mesures nécessaires pour protéger votre sol avant de commencer. Placez un tissu doux ou un morceau de carton sur le sol à l'endroit où vous allez assembler le rameur.**

Assurez-vous que la Barre de Tirage (19) est bien insérée et maintenue dans le Crochet de la Barre de Tirage (88).

Avec l'aide d'une deuxième personne, tournez le Cadre (1) à l'envers de manière à ce que le support de transport (A) soit sur votre sol. **Demandez à la deuxième personne de tenir le Cadre pour qu'il reste stable jusqu'à ce que l'étape 5 soit terminée.**

Orientez le Stabilisateur Avant (4) comme indiqué par l'autocollant, puis attachez-le sur le Cadre (1) à l'aide de deux Vis M10 x 20mm (101) ; **serrez fermement les Vis.**

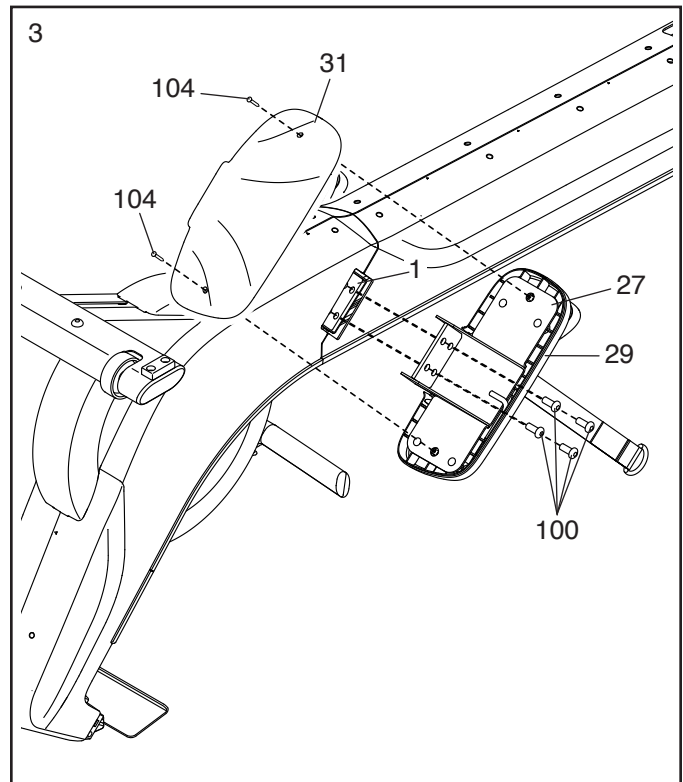


3. Identifiez le Repose-pieds Droit (29) et la Base du Repose-pieds Droit (31).

Attachez le Support du Repose-pieds Droit (27) sur le côté droit du Cadre (1) à l'aide de quatre Vis M10 x 35mm (100) ; **vissez les Vis de quelques tours chacune avant de toutes les serrer.**

Ensuite, attachez la Base du Repose-pieds Droit (31) sur le Support du Repose-pieds Droit (27) à l'aide de deux Vis M4 x 19mm (104).

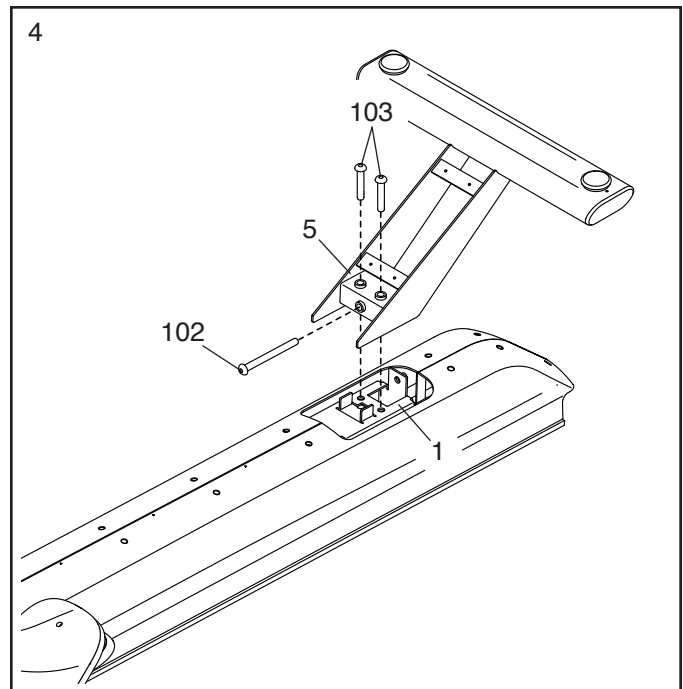
Répétez cette étape de l'autre côté du rameur.



4. Placez et tenez le Stabilisateur Arrière (5) dans le support sur le Cadre (1), puis attachez-le à l'aide d'une Vis M10 x 100mm (102) ; **ne serrez pas encore complètement la Vis.**

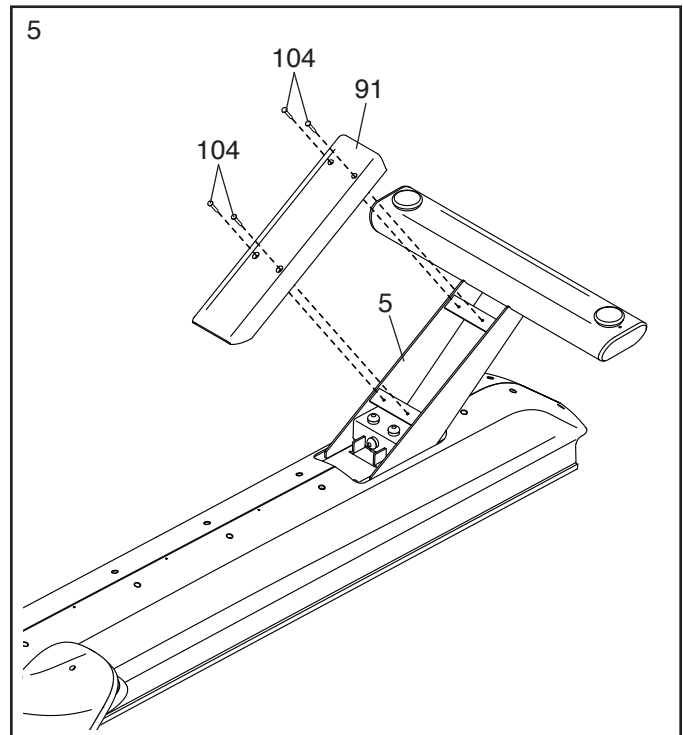
Finissez d'attacher le Stabilisateur Arrière (5) à l'aide de deux Vis M10 x 60mm (103).

Ensuite, serrez complètement la Vis M10 x 100mm (102).



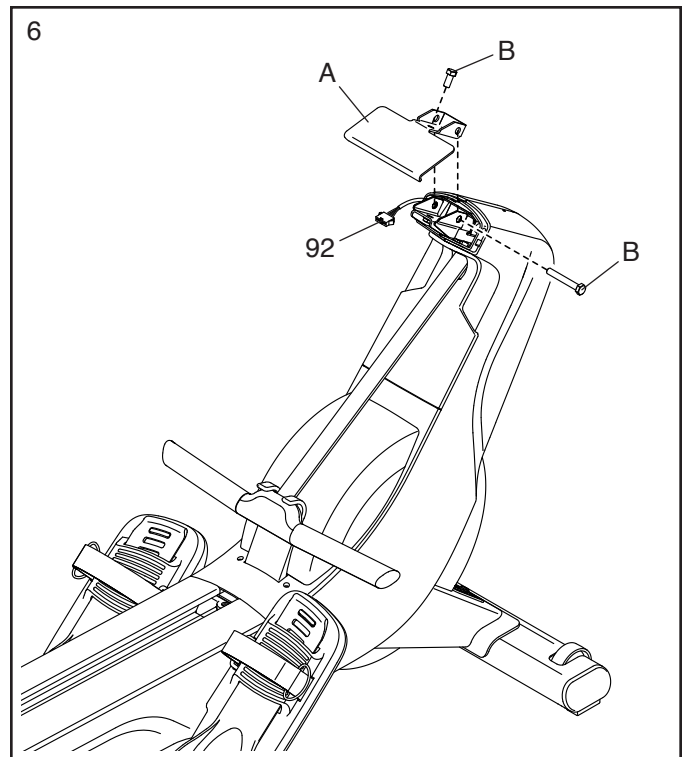
5. **Faites attention de ne pas endommager les languettes sur le Boîtier du Stabilisateur (91).**

Orientez le Boîtier du Stabilisateur (91) comme sur le schéma, puis enfoncez-le sur le Stabilisateur Arrière (5), et enfin attachez-le à l'aide de quatre Vis M4 x 19mm (104) ; **vissez les quatre Vis de quelques tours chacune avant de toutes les serrer.**



6. Avec l'aide d'une deuxième personne, placez le rameur en position droite.

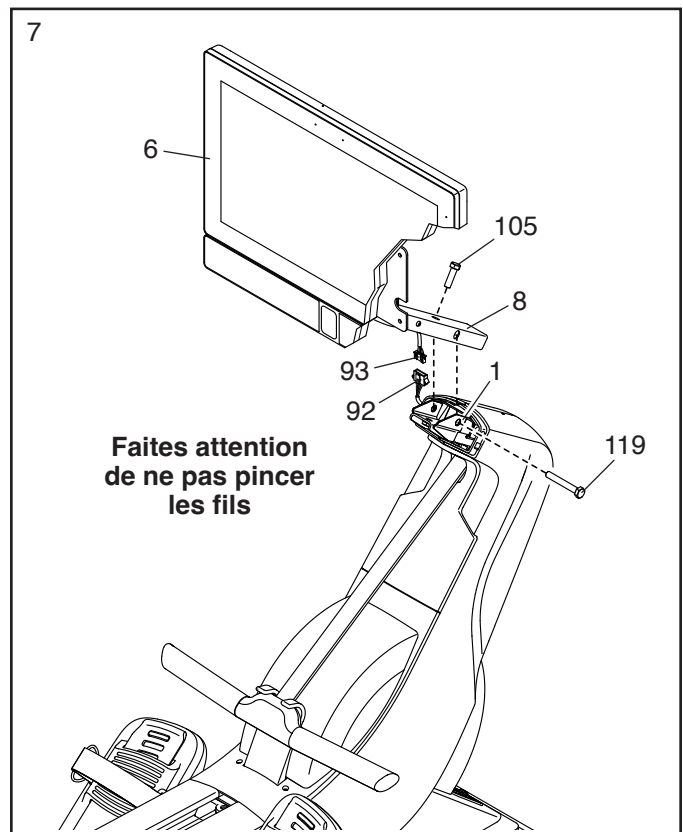
Retirez et jetez l'attache de fil (non illustrée) qui maintient le Fil Principal (92) sur le support de transport (A). Ensuite, retirez et jetez les deux vis de transport (B) et le support de transport.



7. **Faites attention de ne pas pincer les fils.**
Demandez à une deuxième personne de tenir la Console (6) puis insérez le Bras (8) attaché dans le support sur le Cadre (1). Attachez le Bras à l'aide d'une Vis M10 x 40mm (105) ; **ne serrez pas encore complètement la Vis.**

Finissez d'attacher le Bras (8) à l'aide d'une Vis M10 x 65mm (119). **Ensuite, serrez complètement la Vis M10 x 40mm (105).**

Enfin, branchez le Fil du Bras (93) dans le Fil Principal (92). **IMPORTANT : les connecteurs devraient glisser facilement l'un dans l'autre et s'enclencher en place avec un bruit sec. Si ce n'est pas le cas, tournez un des connecteurs et essayez de nouveau. Vous devez brancher les fils correctement pour que votre rameur fonctionne correctement.**

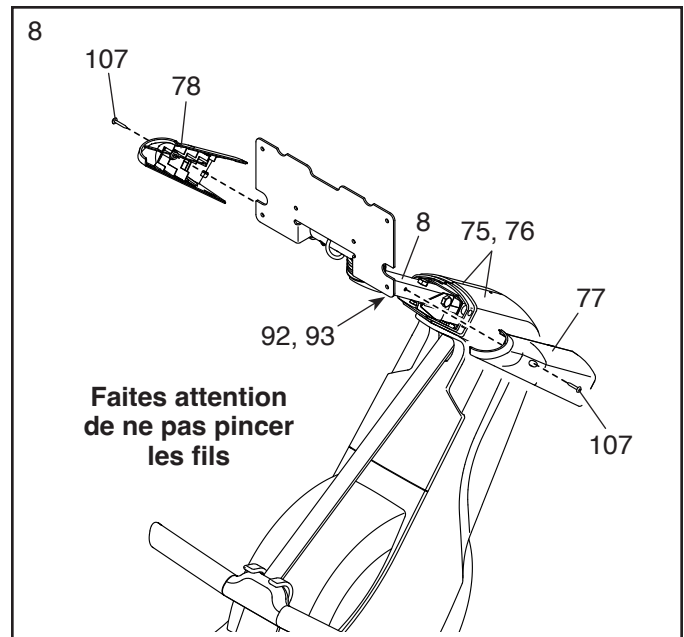


8. **Remarque : par souci de clarté, la console n'est pas illustrée dans cette étape.**

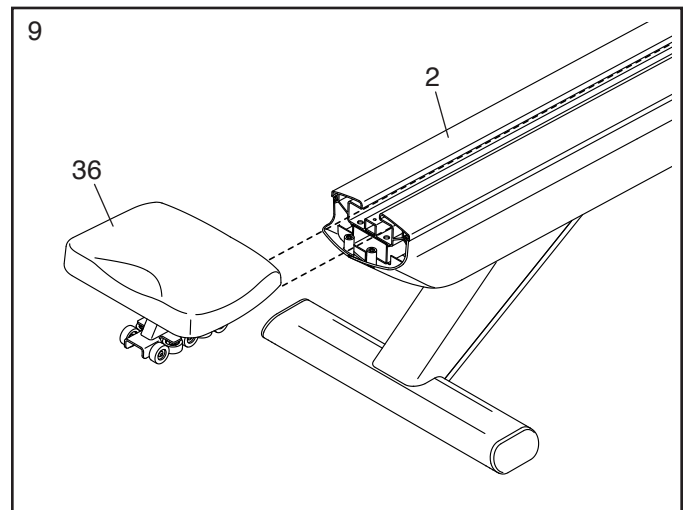
Orientez les Capots Droit et Gauche du Bras (77, 78) comme sur le schéma. Placez les Fils (92, 93) à l'intérieur du Capot Gauche du Bras alors que vous enfoncez les Capots du Bras l'un dans l'autre autour du Bras (8).

Faites attention de ne pas pincer les fils.
Enfoncez les Capots du Bras (77, 78) sur les Capots Droit et Gauche (75, 76).

Ensuite, attachez les Capots du Bras (77, 78) sur le Bras (8) à l'aide de deux Vis M4 x 16mm (107).



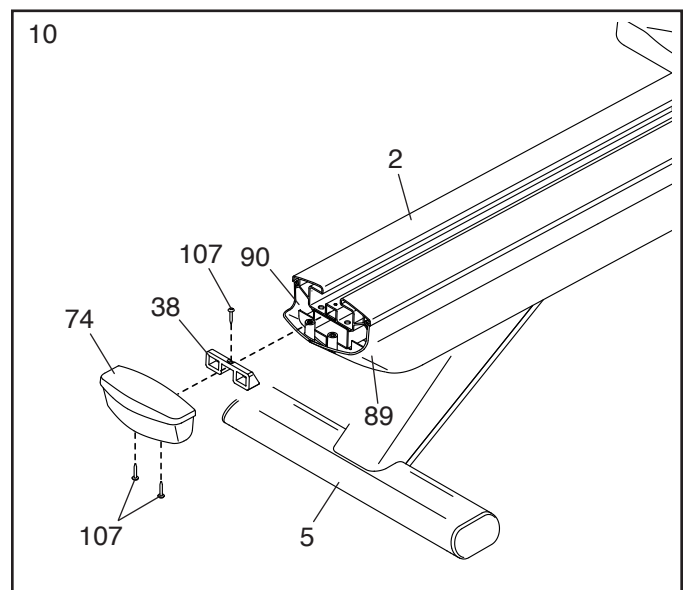
9. Orientez le Siège (36) comme indiqué par l'auto-collant, et faites-le glisser dans le Rail (2).



10. Orientez l'Amortisseur Arrière du Rail (38) comme sur le schéma puis enfoncez-le dans le Rail (2).

Ensuite, attachez le Boîtier Arrière du Rail (74) sur les Capots Droit et Gauche du Rail (89, 90) à l'aide de deux Vis M4 x 16mm (107).

Enfin, attachez le Boîtier Arrière du Rail (74) et l'Amortisseur Arrière du Rail (38) sur le Rail (2) à l'aide d'une Vis M4 x 16mm (107).

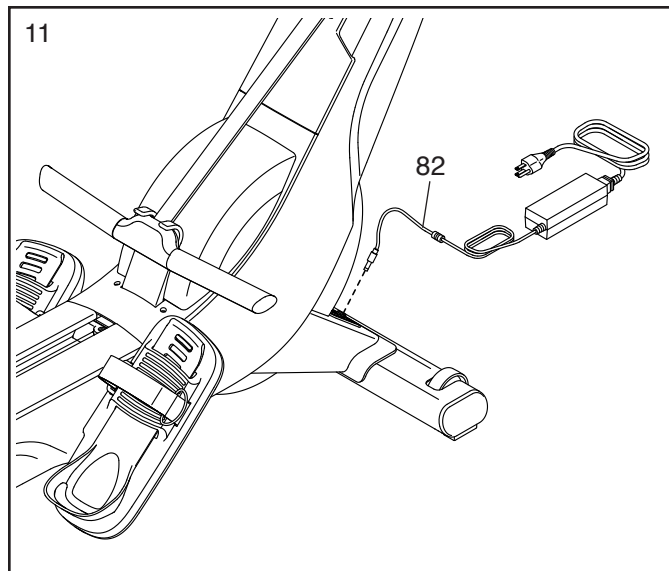


11. IMPORTANT : branchez toujours le Bloc d’Alimentation (82) dans le rameur avant de le brancher dans une prise de courant.

Branchez le Bloc d’Alimentation (82) dans la prise située à l’avant du rameur.

Remarque : pour brancher le Bloc d’Alimentation (82) dans une prise de courant, référez-vous à COMMENT BRANCHER LE BLOC D’ALIMENTATION à la page 12.

IMPORTANT : conservez les outils fournis dans un endroit sûr. Vous en aurez besoin pour les réglages et l’entretien futurs de votre rameur.



12. Assurez-vous que toutes les pièces sont correctement serrées avant d'utiliser le rameur. Des pièces supplémentaires sont peut-être incluses. Placez un tapis sous le rameur pour protéger le sol.

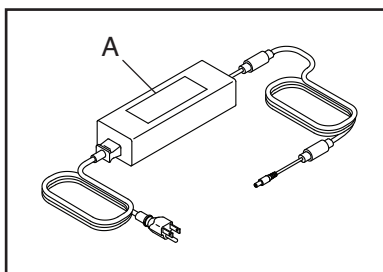
COMMENT UTILISER LE RAMEUR

COMMENT BRANCHER LE BLOC D'ALIMENTATION

IMPORTANT : si le rameur a été exposé à des températures froides, laissez-le se réchauffer à la température ambiante avant de brancher le bloc d'alimentation (A). Si vous ne faites pas cela, vous risquez d'endommager les affichages de la console ou d'autres éléments électroniques.

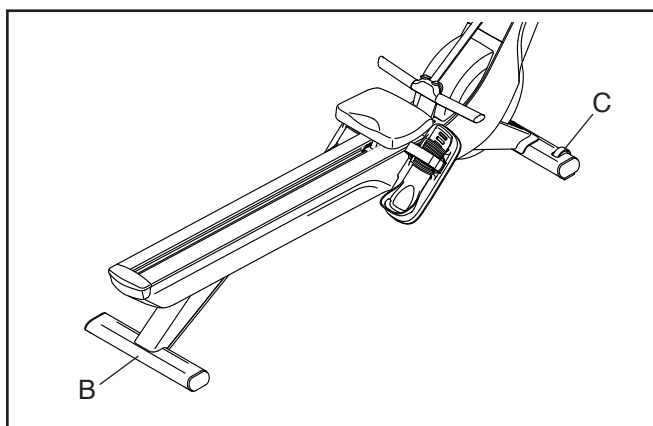
IMPORTANT : branchez toujours le bloc d'alimentation (A) dans le rameur avant de le brancher dans une prise de courant.

Assurez-vous que le bloc d'alimentation (A) est branché dans la prise à l'avant du rameur. Ensuite, branchez le bloc d'alimentation dans une prise de courant correctement installée et conforme à la réglementation locale.



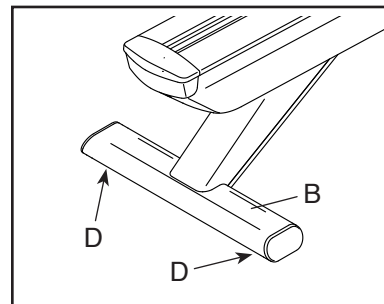
COMMENT DÉPLACER LE RAMEUR

Prenez toutes les mesures nécessaires pour éviter d'endommager votre sol. Placez-vous derrière le rameur et soulevez le stabilisateur arrière (B) jusqu'à ce que le rameur roule sur les roulettes de transport (C). Déplacez doucement le rameur jusqu'à l'emplacement de votre choix, puis abaissez-le jusqu'au sol.



COMMENT NIVELER LE RAMEUR

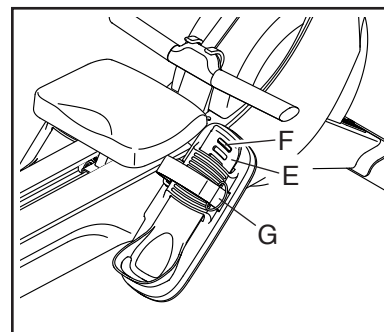
Si le rameur est légèrement bancal durant son utilisation, tournez un ou les deux pieds de nivellement (D) sous le stabilisateur arrière (B) jusqu'à ce que le rameur soit stable.



COMMENT RÉGLER LES REPOSE-PIEDS

Tout d'abord, asseyez-vous sur le siège et placez vos pieds dans les supports de talon (E).

Ensuite, soulevez la partie avant d'un support de talon (E), glissez le support de talon jusqu'à la position désirée, puis baissez la partie avant du support de talon de manière à ce que la languette indiquée (F) s'enfonce dans une des fentes sur le support de talon. Enfin, serrez la sangle (G) sur votre pied.

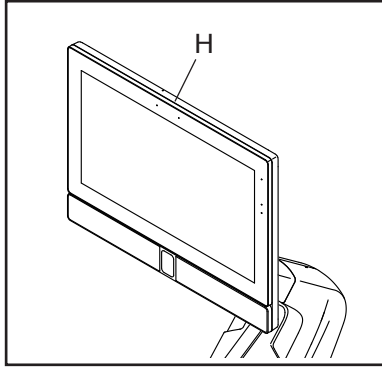


Réglez l'autre repose-pieds de la même manière.

Assurez-vous que les deux supports de talon (E) sont dans la même position.

COMMENT RÉGLER LA POSITION DE LA CONSOLE

La console (H) peut être réglée vers le haut, vers le bas ou sur le côté. Pour régler la position de la console, il suffit de tenir les côtés de la console et de la placer dans la position souhaitée en appuyant dessus. Vous



pouvez pivoter la console complètement sur le côté pour pouvoir la regarder lorsque vous êtes à côté du rameur, pour effectuer des exercices avec des haltères ou d'autres exercices au sol.

Si la console semble trop lâche ou ne reste pas en place lorsqu'elle est déplacée vers le haut, vers le bas, ou sur les côtés, référez-vous à COMMENT RÉGLER LE PIVOT ET L'ANGLE DE LA CONSOLE à la page 26.

COMMENT RAMER SUR LE RAMEUR

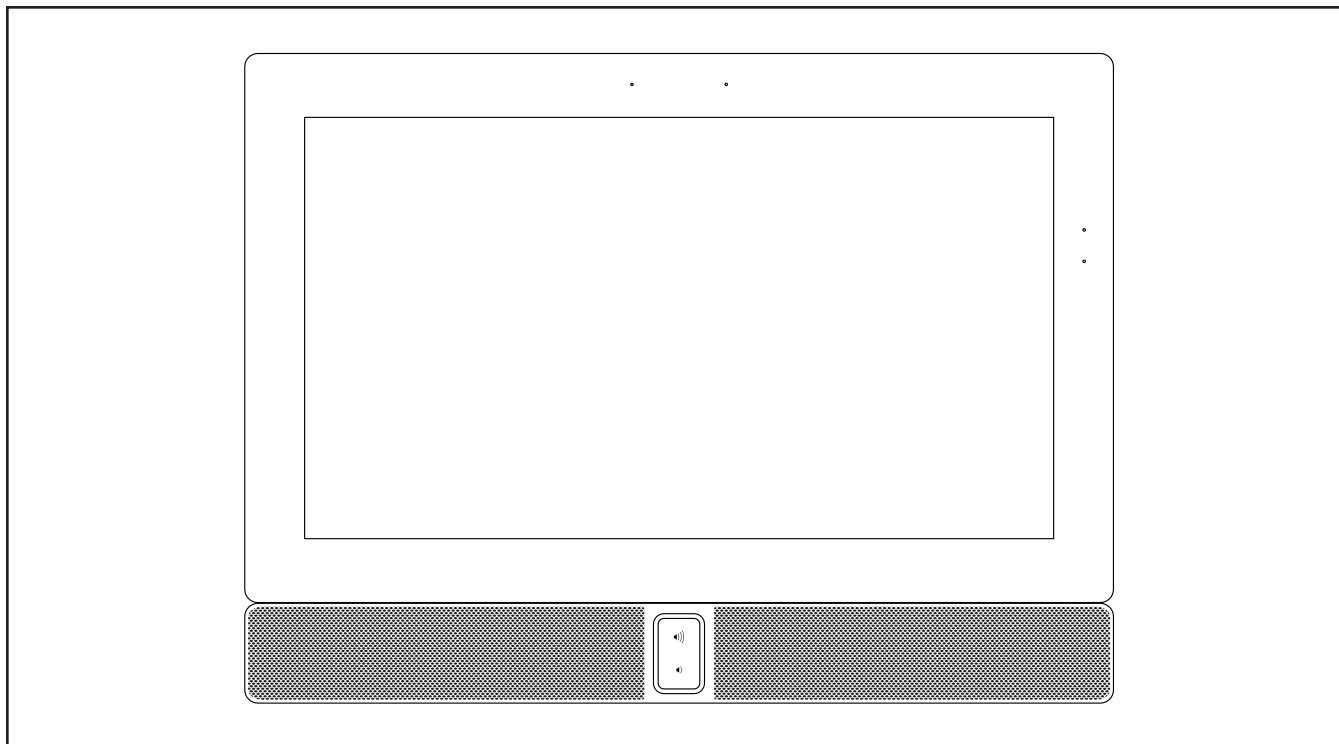
Asseyez-vous sur le siège, placez vos pieds dans les repose-pieds, et réglez les sangles pour qu'elles soient à la taille de vos pieds. Ensuite, tenez la barre de tirage, la paume de vos mains vers le bas.

Un entraînement correct de rameur est divisé en trois phases :

- 1. La première phase est l'ATTAQUE.** Faites glisser le siège vers l'avant jusqu'à ce que vos genoux touchent presque votre poitrine. Tirez la barre jusqu'à ce que vos mains soient placées directement au-dessus de vos pieds.
- 2. La deuxième phase est la PROPULSION.** Poussez vers l'arrière avec vos jambes. Penchez-vous légèrement vers l'arrière, au niveau des hanches (pas de la taille), en gardant votre dos droit. Alors que vous tendez les jambes, tirez la barre de tirage vers votre poitrine. Gardez les coudes vers l'extérieur.
- 3. La troisième phase est le RETOUR.** Vos jambes devraient être quasiment tendues. Continuez à tirer la barre de tirage jusqu'à ce que vos mains soient à la hauteur de votre poitrine.

Après la phase de retour, tendez les bras vers l'avant et tirez le siège vers l'avant à l'aide de vos jambes. Répétez cette séquence en effectuant les trois phases d'un mouvement fluide et régulier. Il est important de respirer normalement quand vous ramez ; ne retenez jamais votre respiration.

COMMENT UTILISER LA CONSOLE



FONCTIONNALITÉS DE LA CONSOLE

La console de pointe offre un choix de fonctionnalités conçues pour rendre vos entraînements plus efficaces et plus agréables.

Quand vous utilisez le mode manuel de la console, vous pouvez régler la résistance de la barre de tirage d'une simple pression de touche. Alors que vous vous entraînez, la console affichera en continu des données sur votre entraînement.

Vous pouvez également mesurer votre rythme cardiaque quand vous utilisez un détecteur cardiaque compatible. **Pour acheter un détecteur cardiaque compatible, référez-vous à la page 24.**

La console est également équipée de la technologie sans fil qui lui permet de se connecter à iFIT®. Avec un abonnement iFIT, vous pouvez accéder à une large bibliothèque de milliers d'entraînements variés, dans des destinations et en studio, créer vos propres entraînements, suivre les résultats de vos entraînements et accéder à bien d'autres fonctionnalités.

Chaque entraînement iFIT contrôle automatiquement la résistance de la barre de tirage tandis qu'un entraîneur iFIT vous guide tout au long d'une séance d'exercices immersive.

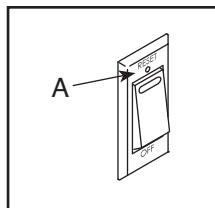
Pour allumer et éteindre la console, référez-vous à la page 15. **Pour apprendre à utiliser l'écran tactile**, référez-vous à la page 15. **Pour configurer la console**, référez-vous à la page 16.

COMMENT ALLUMER LA CONSOLE

Le bloc d'alimentation inclus doit être utilisé pour faire fonctionner le rameur. Référez-vous à COMMENT BRANCHER LE BLOC D'ALIMENTATION à la page 12.

Lorsque le bloc d'alimentation est branché, appuyez sur l'interrupteur (A) situé à l'avant du rameur pour allumer la console.

Remarque : vous devez peut-être attendre quelques minutes avant de pouvoir utiliser la console.



Si la console est inactive, il suffit de toucher l'écran pour activer la console.

COMMENT ÉTEINDRE LA CONSOLE

Si la barre de tirage ne bouge pas pendant plusieurs secondes, la console se mettra en pause.

Si la barre de tirage ne bouge pas pendant plusieurs minutes, que l'écran n'est pas touché et que les touches ne sont pas utilisées, la console se désactivera.

Quand vous avez terminé votre entraînement, appuyez sur l'interrupteur et débranchez le bloc d'alimentation de la prise de courant. **IMPORTANT : si vous ne faites pas cela, les composants électriques du rameur risquent de s'user prématurément.**

COMMENT UTILISER L'ÉCRAN TACTILE

La console est équipée d'une tablette avec un écran tactile en couleurs. Les informations suivantes vous aideront à utiliser l'écran tactile :

- La console fonctionne de la même manière que les autres tablettes. Vous pouvez glisser votre doigt ou tapoter l'écran pour déplacer certaines images sur l'écran, comme les affichages d'un entraînement.
- Pour saisir des informations dans une boîte de texte, touchez d'abord la boîte de texte pour afficher le clavier. Pour utiliser des chiffres ou d'autres caractères sur le clavier, touchez ?123. Pour afficher plus de caractères, touchez ~[<. Touchez de nouveau ?123 pour revenir au clavier numérique. Pour revenir au clavier des lettres, touchez ABC. Pour utiliser une majuscule, appuyez sur la touche majuscule (symbole flèche vers le haut). Pour utiliser plusieurs majuscules, appuyez de nouveau sur la touche majuscule. Pour revenir au clavier des minuscules, appuyez une troisième fois sur la touche majuscule. Pour effacer le dernier caractère, appuyez sur la touche d'effacement (flèche orientée vers l'arrière avec un symbole X).

COMMENT CONFIGURER LA CONSOLE

Avant d'utiliser le rameur pour la première fois, vous devez configurer la console.

1. Connectez-vous à votre réseau sans fil.

Pour utiliser des entraînements iFIT et plusieurs autres fonctionnalités de la console, celle-ci doit être connectée à un réseau sans fil. Suivez les instructions sur l'écran pour connecter la console à votre réseau sans fil.

2. Personnalisez les paramètres.

Suivez les instructions sur l'écran pour choisir votre fuseau horaire et d'autres paramètres.

Remarque : pour modifier ces paramètres plus tard, référez-vous à COMMENT CHANGER LES PARAMÈTRES DE LA CONSOLE à la page 22.

3. Connectez-vous ou créez un compte iFIT.

Suivez les instructions sur l'écran pour vous connecter à votre compte iFIT ou pour créer un compte iFIT.

4. Vérifiez la disponibilité de mises à jour du logiciel.

Appuyez sur la touche du menu (symbole trois lignes horizontales), puis sur *Settings* (paramètres), puis sur *Maintenance* (entretien) et enfin sur *Update* (mise à jour). La console vérifiera si

des mises à jour du logiciel sont disponibles. Pour plus d'information, référez-vous à COMMENT CHANGER LES PARAMÈTRES DE LA CONSOLE à la page 22.

Les mises à jour du logiciel sont toujours conçues pour améliorer votre expérience d'entraînement. De ce fait, de nouveaux paramètres et fonctionnalités ne sont peut-être pas décrits dans ce manuel. De plus, certains paramètres et fonctionnalités décrits dans ce manuel ne sont peut-être plus actifs. Prenez le temps d'explorer la console pour apprendre comment fonctionnent les nouveaux paramètres et les nouvelles fonctionnalités.

La console est maintenant prête ; vous pouvez commencer à vous entraîner. Les pages suivantes décrivent les entraînements et les autres fonctionnalités de la console.

Pour utiliser le mode manuel, référez-vous à la page 17. **Pour utiliser un entraînement proposé**, référez-vous à la page 18. **Pour créer un entraînement sur une carte personnalisée**, référez-vous à la page 19. **Pour utiliser un entraînement iFIT**, référez-vous à la page 20.

Pour changer les paramètres de la console, référez-vous à la page 22. **Pour vous connecter à un réseau sans fil**, référez-vous à la page 23.

Remarque : si l'écran est recouvert d'un film en plastique transparent, retirez le film.

COMMENT UTILISER LE MODE MANUEL

1. Touchez l'écran ou appuyez sur n'importe quelle touche de la console pour allumer la console.

Référez-vous à COMMENT ALLUMER LA CONSOLE à la page 15. **Remarque : vous devez peut-être attendre quelques minutes avant de pouvoir utiliser la console.**

2. Sélectionnez l'écran d'accueil.

Quand vous allumez la console, l'écran d'accueil apparaîtra sur l'écran une fois le processus de démarrage terminé.

Si un entraînement est sélectionné, touchez l'écran et suivez les instructions pour arrêter l'entraînement et revenir à l'écran d'accueil. Si un menu des paramètres est sélectionné, appuyez sur la touche de retour (symbole flèche) pour revenir à l'écran d'accueil.

3. Préparez-vous pour l'entraînement.

Appuyez sur *Manual Start* (départ manuel) et commencez à ramer. Un segment d'échauffement commencera.

Pour utiliser un détecteur cardiaque, référez-vous à la page 24.

Touchez *End Warmup* (arrêter l'échauffement) ou ramez jusqu'à la fin du segment d'échauffement pour commencer l'entraînement.

4. Réglez la résistance sur le niveau de votre choix.

Pour modifier la résistance de la barre de tirage, touchez les curseurs de résistance sur l'écran.

Quand vous réglez la résistance, la barre de tirage mettra quelques instants pour atteindre la résistance sélectionnée.

Remarque : pour afficher les curseurs de résistance sur l'écran, touchez n'importe quelle zone libre de l'écran, puis touchez les options de commande pour activer cette fonctionnalité.

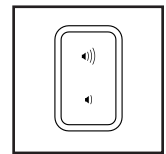
5. Suivez votre progression.

La console propose plusieurs modes d'affichage. Le mode d'affichage choisi détermine quelles informations d'entraînement sont affichées.

Avec votre doigt, tirez l'écran vers le haut pour entrer dans le mode d'affichage plein écran. Tirez l'écran vers le bas pour voir les affichages des informations d'entraînement.

Touchez les différents affichages d'informations d'entraînement pour voir plus d'options. Appuyez sur la touche plus (symbole +) pour afficher des données ou des graphiques. Touchez n'importe quelle zone libre sur l'écran pour afficher encore plus d'options de mode d'affichage.

Si vous le souhaitez, réglez le volume en appuyant sur les touches d'augmentation et de diminution du volume sur la console.



6. Mettre en pause ou mettre fin à l'entraînement.

Pour mettre en pause l'entraînement, touchez l'écran et l'option de pause ou arrêtez simplement de ramer. Pour continuer l'entraînement, touchez l'option de démarrage ou recommencez simplement à ramer.

Pour terminer la séance d'entraînement, touchez l'écran, touchez l'option de pause, puis suivez les instructions sur l'écran pour arrêter l'entraînement et revenir à l'écran d'accueil.

7. Lorsque vous avez fini de vous entraîner, éteignez la console.

Référez-vous à COMMENT ÉTEINDRE LA CONSOLE à la page 15.

COMMENT UTILISER UN ENTRAÎNEMENT PROPOSÉ

Pour utiliser un entraînement proposé, la console doit être connectée à un réseau sans fil (voir COMMENT SE CONNECTER À UN RÉSEAU SANS FIL à la page 23).

1. Touchez l'écran ou appuyez sur n'importe quelle touche de la console pour allumer la console.

Référez-vous à COMMENT ALLUMER LA CONSOLE à la page 15. **Remarque : vous devez peut-être attendre quelques minutes avant de pouvoir utiliser la console.**

2. Sélectionnez l'écran d'accueil ou la bibliothèque d'entraînements.

Quand vous allumez la console, l'écran d'accueil apparaîtra une fois le processus de démarrage terminé.

Si un entraînement est sélectionné, touchez l'écran et suivez les instructions pour arrêter l'entraînement et revenir à l'écran d'accueil. Si un menu des paramètres est sélectionné, appuyez sur la touche de retour (symbole flèche) pour revenir à l'écran d'accueil.

Appuyez sur les touches en bas de l'écran pour sélectionner l'écran d'accueil (touche Home) ou la bibliothèque d'entraînements (touche Browse).

3. Sélectionnez un entraînement.

Pour sélectionner un entraînement sur l'écran d'accueil ou dans la bibliothèque d'entraînements, appuyez tout simplement sur la touche de l'entraînement désiré sur l'écran. Glissez le doigt vers le haut ou vers le bas sur l'écran pour faire défiler les options, si nécessaire.

Les entraînements proposés sur votre console changeront régulièrement. Pour sauvegarder un des entraînements proposés afin de l'utiliser plus tard, vous pouvez l'ajouter à vos favoris en appuyant sur la touche des favoris (symbole cœur). Vous devez être connecté à votre compte iFIT pour sauvegarder un entraînement proposé (voir l'étape 3 à la page 20).

Pour dessiner votre propre carte pour un entraînement, référez-vous à COMMENT CRÉER UN ENTRAÎNEMENT SUR UNE CARTE PERSONNALISÉE à la page 19.

Quand vous sélectionnez un entraînement, l'écran affichera une vue d'ensemble de l'entraînement ; elle comprend des détails comme la durée et la distance de l'entraînement, ainsi que le nombre approximatif de calories que vous brûlerez durant cet entraînement.

4. Préparez-vous pour l'entraînement.

Appuyez sur *Manual Start* (départ manuel) et commencez à ramer. Un segment d'échauffement commencera.

Pour utiliser des écouteurs Bluetooth®, référez-vous à la page 24.

Pour utiliser un détecteur cardiaque, référez-vous à la page 24.

5. Commencez l'entraînement.

Touchez *End Warmup* (arrêter l'échauffement) ou ramez jusqu'à la fin du segment d'échauffement pour commencer l'entraînement.

Durant certains entraînements, un entraîneur iFIT vous guidera tout au long d'une vidéo d'entraînement immersive. Touchez n'importe quelle zone libre sur l'écran pour voir et sélectionner les options de musique, la voix de l'entraîneur et le volume pour l'entraînement.

Durant certains entraînements, l'écran affichera une carte de votre parcours avec une balise indiquant votre progression. Appuyez sur les touches sur l'écran pour sélectionner les options de la carte qui vous intéressent.

Durant certains entraînements, il peut vous être demandé de maintenir un objectif de vitesse. Alors que vous vous entraînez, maintenez une vitesse de rame proche de l'objectif de vitesse.

Pendant l'entraînement, la résistance de la barre de tirage augmentera ou diminuera automatiquement.

Si le niveau de résistance est trop élevé ou trop faible, vous pouvez le changer manuellement (voir l'étape 4 à la page 17).

Pour revenir aux paramètres de résistance programmés pour l'entraînement, appuyez sur *Follow Workout* (suivre l'entraînement).

Si la fonctionnalité de réglage intelligent est activée, la console ajustera automatiquement le niveau d'intensité de l'entraînement en fonction de vos réglages manuels de la résistance.

Pour activer la fonctionnalité de réglage intelligent, touchez n'importe quelle zone libre sur l'écran, puis glissez la touche de basculement du réglage intelligent.

REMARQUE : l'objectif de calories indiqué dans la description de l'entraînement est une estimation du nombre de calories que vous brûlerez durant l'entraînement. Le nombre réel de calories que vous brûlerez dépendra de divers facteurs, dont votre poids. De plus, si vous changez manuellement le niveau de résistance durant l'entraînement, cela modifiera le nombre de calories que vous brûlerez.

Si la fonctionnalité du pouls actif est activée, la console adaptera automatiquement le niveau d'intensité de l'entraînement en fonction de votre rythme cardiaque lorsque vous portez un détecteur cardiaque compatible (voir COMMENT UTILISER UN DÉTECTEUR CARDIAQUE EN OPTION à la page 24).

Pour activer la fonctionnalité du pouls actif, référez-vous à COMMENT CHANGER LES PARAMÈTRES DE LA CONSOLE à la page 22.

Pour suivre votre progression à l'aide des modes d'affichage, référez-vous à l'étape 5 à la page 17.

Pour mettre en pause ou mettre fin à l'entraînement, référez-vous à l'étape 6 à la page 17.

6. Lorsque vous avez fini de vous entraîner, éteignez la console.

Référez-vous à COMMENT ÉTEINDRE LA CONSOLE à la page 15.

COMMENT CRÉER UN ENTRAÎNEMENT SUR UNE CARTE PERSONNALISÉE

Pour utiliser un entraînement sur une carte personnalisée, vous devez être connecté à votre compte iFIT (voir l'étape 3 à la page 20) et la console doit être connectée à un réseau sans fil (voir COMMENT SE CONNECTER À UN RÉSEAU SANS FIL à la page 23).

1. Touchez l'écran ou appuyez sur n'importe quelle touche de la console pour allumer la console.

Référez-vous à COMMENT ALLUMER LA CONSOLE à la page 15. **Remarque : vous devez peut-être attendre quelques minutes avant de pouvoir utiliser la console.**

2. Sélectionnez un entraînement sur une carte personnalisée.

Quand vous allumez la console, l'écran d'accueil apparaîtra une fois le processus de démarrage terminé.

Si un entraînement est sélectionné, touchez l'écran et suivez les instructions pour arrêter l'entraînement et revenir à l'écran d'accueil. Si un menu des paramètres est sélectionné, appuyez sur la touche de retour (symbole flèche) pour revenir à l'écran d'accueil.

Pour sélectionner un entraînement sur une carte personnalisée, appuyez sur la touche Create (créer) en bas de l'écran.

3. Dessinez un entraînement sur la carte.

Naviguez jusqu'à la zone de la carte où vous voulez dessiner votre entraînement en saisissant un lieu dans la barre de recherche ou en glissant vos doigts sur l'écran. Touchez l'écran pour ajouter le point de départ de l'entraînement. Ensuite, touchez l'écran pour ajouter le point d'arrivée de l'entraînement.

Si vous voulez commencer et terminer l'entraînement au même endroit, touchez *Close Loop* (boucle fermée) ou *Out & Back* (départ et arrivée) dans les options de la carte. Vous pouvez également choisir que l'entraînement reste sur la route.

Si vous faites une erreur, touchez *Undo* (annuler) dans les options de la carte.

L'écran affichera les données d'altitude et de distance pour l'entraînement.

4. Sauvegardez l'entraînement.

Touchez les options sur l'écran pour enregistrer votre entraînement. Si désiré, entrez un nom et une description pour l'entraînement.

5. Préparez-vous pour l'entraînement.

Appuyez sur *Manual Start* (départ manuel) et commencez à ramer. Un segment d'échauffement commencera.

Pour utiliser des écouteurs Bluetooth®, référez-vous à la page 24.

Pour utiliser un détecteur cardiaque, référez-vous à la page 24.

6. Commencez l'entraînement.

Touchez *End Warmup* (arrêter l'échauffement) ou ramez jusqu'à la fin du segment d'échauffement pour commencer l'entraînement. L'entraînement fonctionnera de la même manière qu'un entraînement proposé (voir l'étape 5 à la page 18).

7. Lorsque vous avez fini de vous entraîner, éteignez la console.

Référez-vous à COMMENT ÉTEINDRE LA CONSOLE à la page 15.

COMMENT UTILISER UN ENTRAÎNEMENT iFIT

Pour utiliser un entraînement iFIT, vous devez être connecté à votre compte iFIT (voir l'étape 3 ci-dessous) et la console doit être connectée à un réseau sans fil (voir COMMENT SE CONNECTER À UN RÉSEAU SANS FIL à la page 23).

1. Touchez l'écran ou appuyez sur n'importe quelle touche de la console pour allumer la console.

Référez-vous à COMMENT ALLUMER LA CONSOLE à la page 15. **Remarque : vous devrez peut-être attendre quelques minutes avant de pouvoir utiliser la console.**

2. Sélectionnez l'écran d'accueil.

Quand vous allumez la console, l'écran d'accueil apparaîtra une fois le processus de démarrage terminé.

Si un entraînement est sélectionné, touchez l'écran et suivez les instructions pour arrêter l'entraînement et revenir à l'écran d'accueil. Si un menu des paramètres est sélectionné, appuyez sur la touche de retour (symbole flèche) pour revenir à l'écran d'accueil.

3. Connectez-vous à votre compte iFIT.

Si vous ne l'avez pas encore fait, appuyez sur la touche du menu (symbole trois lignes horizontales) sur l'écran, puis sur *Log in* (connexion) pour vous connecter à votre compte iFIT. Suivez les instructions sur l'écran pour entrer votre nom d'utilisateur et votre mot de passe.

Pour changer d'utilisateur dans votre compte iFIT, appuyez sur la touche du menu, puis sur *Settings* (paramètres), puis *Manage Accounts* (gérer les comptes). Si plusieurs utilisateurs sont associés au compte, une liste de ces utilisateurs s'affichera. Touchez le nom de l'utilisateur de votre choix.

4. Sélectionnez un entraînement iFIT sur l'écran d'accueil ou dans la bibliothèque d'entraînements.

Appuyez sur les touches en bas de l'écran pour sélectionner l'écran d'accueil (touche Home) ou la bibliothèque d'entraînements (touche Browse).

Pour sélectionner un entraînement iFIT sur l'écran d'accueil ou dans la bibliothèque d'entraînements, appuyez tout simplement sur la touche de l'entraînement souhaité à l'écran. Glissez le doigt vers le haut ou vers le bas sur l'écran pour faire défiler les options, si nécessaire.

Les entraînements iFIT qui vous sont proposés sur l'écran d'accueil changeront régulièrement.

La bibliothèque d'entraînements contient tous les entraînements iFIT disponibles pour le rameur, organisés en catégories. Pour effectuer une recherche dans la bibliothèque d'entraînements, appuyez sur la touche de recherche (symbole de la loupe) et sélectionnez les options de filtrage souhaitées.

Quand vous sélectionnez un entraînement iFIT, l'écran affichera une vue d'ensemble de l'entraînement qui comprend des détails comme la durée de l'entraînement, ainsi que le nombre approximatif de calories que vous brûlerez durant cet entraînement.

Vous pouvez également sélectionner des options comme ajouter l'entraînement à votre liste d'attente (voir l'étape 5), ou marquer l'entraînement comme favori (voir l'étape 6).

5. Programmez un entraînement iFIT sur le calendrier, si désiré.

Si désiré, vous pouvez programmer un entraînement iFIT pour une date ultérieure. Il suffit d'afficher la vue d'ensemble ou le résumé de l'entraînement iFIT de votre choix, de toucher *Schedule* (liste d'attente), puis de sélectionner la date souhaitée dans le calendrier.

Lorsque la date sélectionnée est arrivée, l'entraînement iFIT que vous avez programmé s'affichera sur l'écran d'accueil.

6. Créez une liste d'entraînements iFIT favoris, si désiré.

Pour marquer un entraînement iFIT comme favori, il suffit d'afficher la vue d'ensemble ou le résumé de l'entraînement iFIT désiré et de toucher la touche des favoris (symbole cœur).

Pour afficher une liste des entraînements iFIT que vous avez marqués comme favoris, sélectionnez la bibliothèque d'entraînements (touche Browse), puis touchez *My List* (ma liste).

7. Préparez-vous pour l'entraînement.

Appuyez sur *Manual Start* (départ manuel) et commencez à ramer. Un segment d'échauffement commencera.

Pour utiliser des écouteurs Bluetooth®, référez-vous à la page 24.

Pour utiliser un détecteur cardiaque, référez-vous à la page 24.

8. Commencez l'entraînement.

Touchez *End Warmup* (arrêter l'échauffement) ou ramez jusqu'à la fin du segment d'échauffement pour commencer l'entraînement. L'entraînement fonctionnera de la même manière qu'un entraînement proposé (voir l'étape 5 à la page 18).

9. Lorsque vous avez fini de vous entraîner, éteignez la console.

Référez-vous à COMMENT ÉTEINDRE LA CONSOLE à la page 15.

Pour plus d'informations sur iFIT, visitez le site iFIT.com.

COMMENT CHANGER LES PARAMÈTRES DE LA CONSOLE

IMPORTANT : les mises à jour du logiciel (voir l'étape 6) sont toujours conçues pour améliorer votre expérience d'entraînement. De ce fait, de nouveaux paramètres et fonctionnalités ne sont peut-être pas décrits dans ce manuel. De plus, certains paramètres et fonctionnalités décrits dans ce manuel ne sont peut-être plus actifs. Prenez le temps d'explorer la console pour apprendre comment fonctionnent les nouveaux paramètres et les nouvelles fonctionnalités.

1. Sélectionnez le menu principal des paramètres.

Tout d'abord, allumez la console (voir COMMENT ALLUMER LA CONSOLE à la page 15).

Remarque : vous devrez peut-être attendre quelques minutes avant de pouvoir utiliser la console.

Ensuite, sélectionnez l'écran d'accueil (touche Home). Quand vous allumez la console, l'écran d'accueil apparaîtra une fois le processus de démarrage terminé. Si un entraînement est sélectionné, touchez l'écran et suivez les instructions pour arrêter l'entraînement et revenir à l'écran d'accueil. Si un menu des paramètres est sélectionné, appuyez sur la touche de retour (symbole flèche) pour revenir à l'écran d'accueil.

Ensuite, appuyez sur la touche du menu (symbole trois lignes horizontales) sur l'écran, puis sur *Settings* (paramètres). Le menu des paramètres apparaîtra alors sur l'écran.

2. Parcourez les menus des paramètres et changez les paramètres comme vous le désirez.

Glissez le doigt vers le haut ou vers le bas sur l'écran pour faire défiler les options, si nécessaire. Pour afficher un menu des paramètres, touchez simplement le nom du menu. Pour quitter un menu, appuyez sur la touche de retour (symbole flèche). Vous pourrez peut-être afficher et modifier les paramètres dans les menus des paramètres suivants :

Account (compte)

- My Profile (mon profil)
- In Workout (dans l'entraînement)
- Manage Accounts (gérer les comptes)

Equipment (équipement)

- Equipment Info (information sur l'équipement)
- Equipment Settings (paramètres de l'équipement)
- Maintenance (entretien)
- Wi-Fi

About (à propos)

- Legal (informations légales)

3. Personnalisez les paramètres des entraînements.

Pour personnaliser les paramètres des entraînements et activer des fonctionnalités d'entraînement, touchez *In Workout* (dans l'entraînement), puis les paramètres désirés.

Quand la fonctionnalité du pouls actif est activée, la console adaptera automatiquement le niveau d'intensité de l'entraînement en fonction de votre rythme cardiaque lorsque vous utilisez un détecteur cardiaque compatible. Pour activer la fonctionnalité du pouls actif, touchez la touche de basculement du pouls actif. Ensuite, sélectionnez votre rythme cardiaque au repos et votre rythme cardiaque maximal, puis réglez les paramètres associés comme vous le désirez.

4. Personnalisez l'unité de mesure et d'autres paramètres.

Pour personnaliser l'unité de mesure, le fuseau horaire ou d'autres paramètres, touchez *Equipment Info* (information sur l'équipement) ou *Equipment Settings* (paramètres de l'équipement), puis les paramètres de votre choix.

5. Consultez les informations de la machine ou du logiciel de la console.

Touchez *Equipment Info* (information sur l'équipement) puis *Machine Info* (information sur la machine) ou *App Info* (information sur l'application) pour afficher des informations sur votre rameur ou sur l'application de la console.

6. Mise à jour du logiciel de la console.

Pour les meilleurs résultats, vérifiez régulièrement la disponibilité de mises à jour du logiciel. Touchez *Maintenance* (entretien) puis *Update* (mise à jour) pour vérifier la disponibilité de mises à jour du logiciel à l'aide de votre réseau sans fil. La mise à jour commencera automatiquement. **IMPORTANT : pour ne pas endommager le rameur, n'éteignez pas la console pendant une mise à jour du logiciel.**

L'écran affichera la progression de la mise à jour. Une fois la mise à jour terminée, la console s'éteindra puis se rallumera. Si ce n'est pas le cas, appuyez sur l'interrupteur et débranchez le bloc d'alimentation ; attendez plusieurs secondes, puis rebranchez le bloc d'alimentation et appuyez sur l'interrupteur. **Remarque : vous devrez peut-être attendre quelques minutes avant de pouvoir utiliser la console.**

Remarque : de temps en temps, une mise à jour du logiciel peut entraîner un fonctionnement légèrement différent de la console. Ces mises à jour sont toujours conçues pour améliorer votre expérience.

7. Quittez le menu principal de paramètres.

Pour quitter le menu principal des paramètres, appuyez sur la touche de retour (symbole flèche).

COMMENT SE CONNECTER À UN RÉSEAU SANS FIL

Pour utiliser des entraînements iFIT et plusieurs autres fonctionnalités de la console, la console doit être connectée à un réseau sans fil.

1. Sélectionnez l'écran d'accueil.

Tout d'abord, allumez la console (voir COMMENT ALLUMER LA CONSOLE à la page 15).

Remarque : vous devrez peut-être attendre quelques minutes avant de pouvoir utiliser la console.

Ensuite, sélectionnez l'écran d'accueil (touche Home). Quand vous allumez la console, l'écran d'accueil apparaîtra une fois le processus de démarrage terminé. Si un entraînement est sélectionné, touchez l'écran et suivez les instructions pour arrêter l'entraînement et revenir à l'écran d'accueil. Si un menu des paramètres est sélectionné, appuyez sur la touche de retour (symbole flèche) pour revenir à l'écran d'accueil.

2. Sélectionnez le menu du réseau sans fil.

Appuyez sur la touche du menu (symbole trois lignes horizontales) puis sur *Wi-Fi* pour sélectionner le menu du réseau sans fil.

3. Activez le Wi-Fi®.

Assurez-vous que le Wi-Fi est activé. S'il n'est pas activé, glissez la touche de basculement du *Wi-Fi* pour l'activer.

4. Configurez et gérez une connexion avec un réseau sans fil.

Quand le Wi-Fi est activé, l'écran affichera une liste des réseaux disponibles. Remarque : la liste des réseaux sans fil peut prendre quelques instants pour apparaître.

Remarque : vous devez avoir votre propre réseau sans fil avec un routeur 802.11b/g/n compatible avec la diffusion SSID (les réseaux masqués ne sont pas pris en charge).

Quand une liste de réseaux apparaît, touchez le réseau de votre choix. Remarque : vous devrez connaître le nom du réseau (SSID). Si votre réseau exige un mot de passe, vous devrez également connaître ce dernier.

Suivez les instructions sur l'écran pour entrer votre mot de passe et vous connecter au réseau sans fil sélectionné. (Pour utiliser le clavier, référez-vous à COMMENT UTILISER L'ÉCRAN TACTILE à la page 15).

Quand la console est connectée à votre réseau sans fil, un message de confirmation s'affichera sur l'écran.

Si vous avez des problèmes pour établir une connexion avec un réseau crypté, assurez-vous que votre mot de passe est correct. Remarque : les mots de passe tiennent compte des majuscules.

Remarque : la console prend en charge le cryptage sécurisé et non sécurisé (WEP, WPA™ et WPA2™). Une connexion haut débit est recommandée ; les performances dépendent de la vitesse de la connexion.

Remarque : si vous avez des questions après avoir suivi ces instructions, allez sur le site my.iFIT.com pour obtenir de l'aide.

5. Quittez le menu du réseau sans fil.

Pour quitter le menu du réseau sans fil, appuyez sur la touche de retour (symbole flèche).

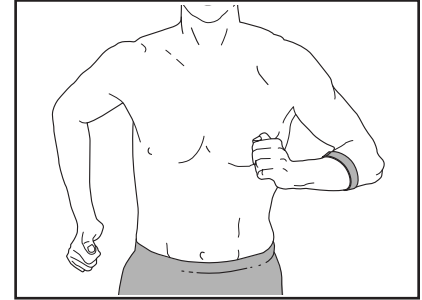
COMMENT CONNECTER DES ÉCOUTEURS

Pour connecter vos écouteurs Bluetooth à la console, allumez d'abord vos écouteurs, mettez-les en mode de couplage et placez-les près de la console. Ensuite, commencez un entraînement. Touchez alors n'importe quelle zone libre sur l'écran, touchez l'option pour connecter vos écouteurs, et sélectionnez vos écouteurs dans la liste sur l'écran.

Quand vos écouteurs et la console sont couplés avec succès, vous pourrez écouter le contenu audio de la console avec vos écouteurs.

COMMENT UTILISER UN DÉTECTEUR CARDIAQUE EN OPTION

Que votre objectif soit de brûler de la graisse ou de renforcer votre système cardiovasculaire, la clé pour obtenir les meilleurs résultats est de maintenir un



rythme cardiaque approprié durant vos entraînements. Le détecteur cardiaque en option vous permettra de contrôler en permanence votre rythme cardiaque pendant vos exercices, et vous aidera ainsi à atteindre vos objectifs personnels de remise en forme. **Pour acheter un détecteur cardiaque en option, veuillez vous référer à la page de couverture de ce manuel.**

La console est compatible avec tous les détecteurs cardiaques Bluetooth® Smart.

Lorsque votre détecteur cardiaque compatible est allumé et placé en mode de couplage, la console s'y connectera automatiquement. Lorsque votre pouls est détecté, votre rythme cardiaque s'affichera sur l'écran.

ENTRETIEN ET RÉOLUTION DES PROBLÈMES

ENTRETIEN

Un entretien régulier est important pour obtenir des performances optimales et limiter l'usure. Vérifiez et serrez correctement toutes les pièces chaque fois que le rameur est utilisé. **Remplacez immédiatement toute pièce usée.** Utilisez uniquement des pièces fournies par le fabricant.

Pour nettoyer le rameur, utilisez un chiffon humide et un peu de produit nettoyant doux. **IMPORTANT : pour ne pas endommager la console, maintenez-la à l'écart de tout liquide et protégez-la des rayons directs du soleil.**

ENTRETIEN DU RAIL

Nettoyez régulièrement les rouleaux sous le siège et la partie du rail sur laquelle les rouleaux se déplacent. Tout d'abord, référez-vous à l'étape 10 de l'assemblage à la page 10, puis retirez le Boîtier Arrière du Rail (74) et l'Amortisseur Arrière du Rail (38). Ensuite, retirez l'assemblage du siège du rail. Enfin, utilisez un chiffon humide et une petite quantité de détergent doux pour retirer la poussière et les débris des rouleaux et du rail.

RÉSOLUTION DES PROBLÈMES

Certains problèmes peuvent être résolus en suivant les étapes simples dans cette section. Identifiez le problème qui s'applique à votre cas et suivez les étapes indiquées. Si vous avez besoin d'une aide supplémentaire, veuillez vous référer à la page de couverture du manuel.

RÉSOLUTION DES PROBLÈMES DE CONSOLE

Si la console ne s'allume pas, assurez-vous que le bloc d'alimentation est bien branché.

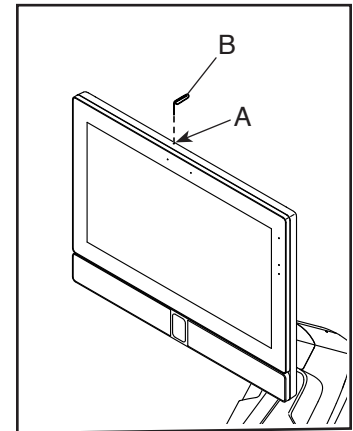
Si vous rencontrez des difficultés pour connecter la console à un réseau sans fil, ou si vous avez des problèmes avec votre compte iFIT ou les entraînements iFIT, allez sur le site my.iFIT.com.

Si vous avez besoin d'un bloc d'alimentation de rechange, consultez la page de couverture de ce manuel. IMPORTANT : pour ne pas endommager la console, utilisez uniquement un bloc d'alimentation régulé fourni par le fabricant.

Si le processus de démarrage de la console ne se fait pas correctement, ou si la console se bloque et ne répond plus, réinitialisez-la pour rétablir les paramètres d'usine par défaut.

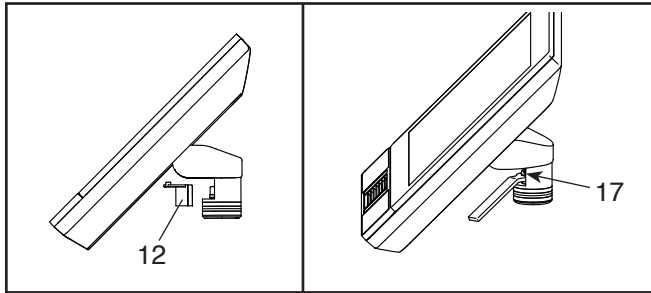
IMPORTANT : ceci effacera tous les paramètres personnalisés que vous avez enregistrés sur la console. Il faut

être deux personnes pour réinitialiser la console. Tout d'abord, débranchez le bloc d'alimentation. Ensuite, trouvez la petite ouverture de réinitialisation (A) sur la partie supérieure de la console. À l'aide d'un trombone déplié (B), appuyez sur le bouton de réinitialisation à l'intérieur de l'ouverture et maintenez-le enfoncé pendant qu'une deuxième personne branche le bloc d'alimentation. Maintenez le bouton de réinitialisation enfoncé jusqu'à ce que la console s'allume. Une fois la réinitialisation terminée, la console s'éteindra puis se rallumera. Si ce n'est pas le cas, débranchez le bloc d'alimentation puis branchez-le de nouveau. Quand la console s'est rallumée, vérifiez la disponibilité de mises à jour du logiciel (voir COMMENT CHANGER LES PARAMÈTRES DE LA CONSOLE à la page 22). **Remarque : vous devrez peut-être attendre quelques minutes avant de pouvoir utiliser la console.**

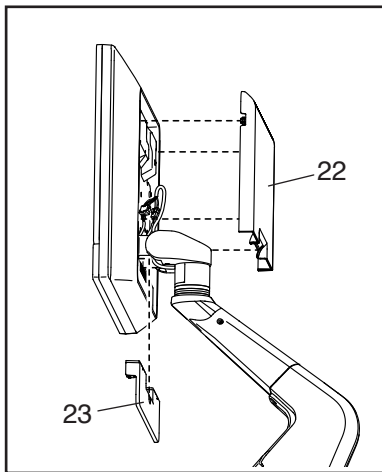


COMMENT RÉGLER LE PIVOT ET L'INCLINAISON DE LA CONSOLE

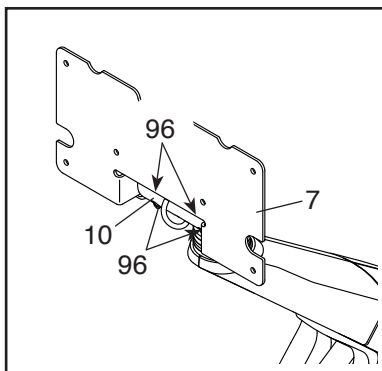
Si la console semble trop lâche ou ne reste pas en place lorsqu'elle est déplacée sur les côtés, retirez d'abord le Boîtier du Socle (12). Ensuite, utilisez l'outil fourni pour serrer légèrement l'Écrou de Verrouillage M25 (17) jusqu'à ce que la console reste en place lorsqu'elle est déplacée sur les côtés. Ensuite, enfoncez le Boîtier du Socle en place.



Si la console semble trop lâche ou ne reste pas en place lorsqu'elle est inclinée vers le haut et vers le bas, utilisez d'abord un tournevis plat comme levier pour retirer les Boîtiers Supérieur et Inférieur de la Console (22, 23).



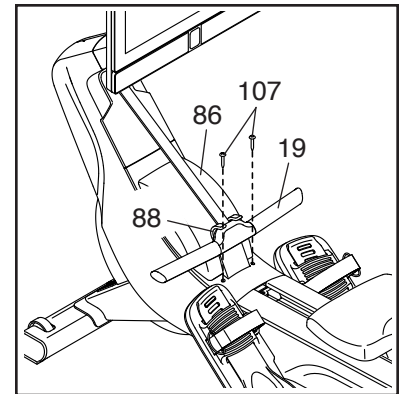
(Remarque : pour plus de clarté, la console n'est pas illustrée sur le schéma à droite). Serrez les quatre Vis M6 x 16mm (96) dans le Socle du Support Arrière (10) jusqu'à ce que le mouvement vers le haut et vers le bas ne semble plus lâche. Inclinez la console vers le haut et vers le bas pour accéder aux Vis. Enfin, réattachez les Boîtiers Supérieur et Inférieur de la Console (22, 23).



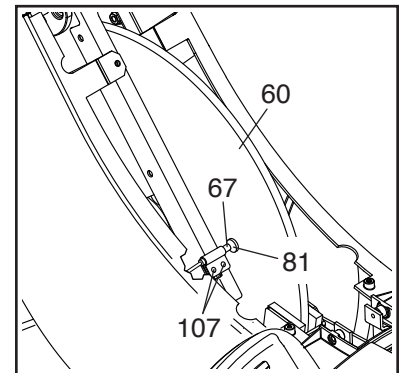
COMMENT AJUSTER LE CAPTEUR MAGNÉTIQUE

Si la console n'affiche pas des informations correctes, le capteur magnétique doit être ajusté. Pour régler le capteur magnétique, **débranchez d'abord le bloc d'alimentation**.

Ensuite, retirez la Barre de Tirage (19) du Crochet de la Barre de Tirage (88). Retirez ensuite les deux Vis M4 x 16mm (107) du Boîtier de la Roue d'Inertie (86). Faites pivoter le Boîtier de la Roue d'Inertie vers le haut et retirez-le du rameur.



Ensuite, trouvez le Capteur Magnétique (67). Tournez la Roue d'Inertie (60) jusqu'à ce qu'un Aimant de la Roue d'Inertie (81) soit aligné avec le Capteur Magnétique.



Ensuite, desserrez légèrement les deux Vis M4 x 16mm (107) indiquées, glissez le Capteur Magnétique légèrement plus près ou plus loin de l'Aimant de la Roue d'Inertie, puis resserrez les Vis.

Branchez le bloc d'alimentation, puis tournez la Roue d'Inertie (60) de manière à ce que l'Aimant de la Roue d'Inertie (81) passe plusieurs fois devant le Capteur Magnétique (67). Répétez les étapes décrites ci-dessus jusqu'à ce que la console affiche des données exactes.

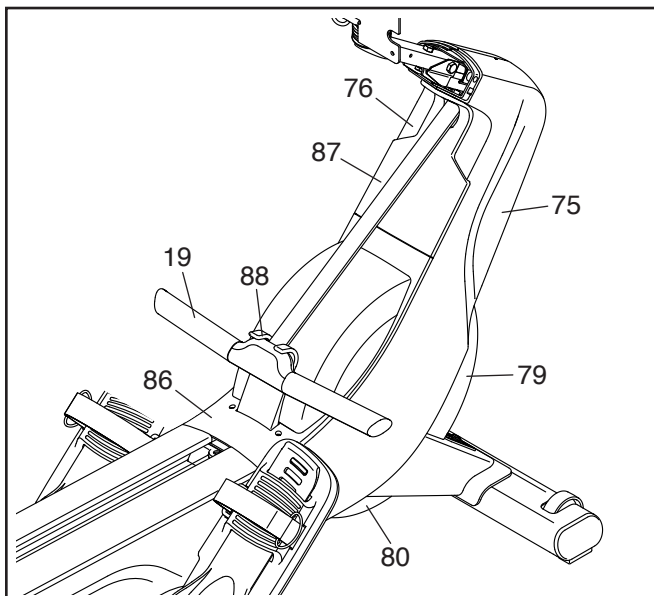
Lorsque le capteur magnétique est correctement ajusté, réinstallez les pièces que vous avez enlevées.

COMMENT AJUSTER LA COURROIE DE TRACTION

Si vous sentez que la sangle glisse quand vous ramez, même quand la résistance est réglée sur le niveau le plus élevé, la courroie de traction a besoin d'être ajustée. **Pour ajuster la courroie de traction, débranchez d'abord le bloc d'alimentation.**

Ensuite, référez-vous à l'étape 8 de l'assemblage à la page 10. Retirez les Capots Droit et Gauche du Bras (77, 78) du rameur.

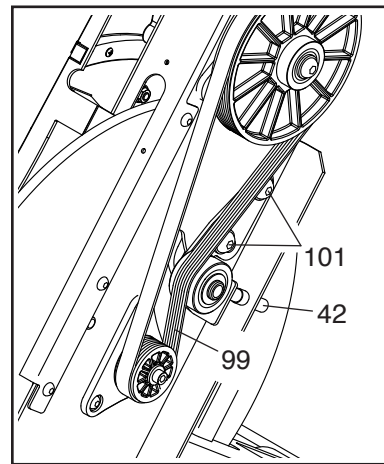
Ensuite, retirez la Barre de Tirage (19) du Crochet de la Barre de Tirage (88). Remarque : pour plus de clarté, la console n'est pas illustrée sur le schéma ci-dessous.



Ensuite, retirez le Boîtier de la Roue d'Inertie (86), le Boîtier de la Sangle (87), le Boîtier Avant (79), le Boîtier Inférieur (80) et les Capots Droit et Gauche (75, 76) du rameur. **Pour trouver les vis qui attachent chaque pièce, référez-vous au SCHÉMA DÉTAILLÉ A à la page 34. IMPORTANT : il y a différentes tailles de vis. Notez bien la taille de la Vis que vous retirez de chaque trou.**

Remarque : vous aurez besoin de l'aide d'une deuxième personne pour basculer le rameur sur le côté afin de pouvoir accéder au Boîtier Inférieur (80).

Ensuite, trouvez la Courroie de Traction (99) sur le côté droit du rameur. Desserrez les deux Vis M10 x 20mm (101). Ensuite, serrez la Vis sans Tête M10 x 55mm (42) jusqu'à ce que la Courroie de Traction (54) soit bien tendue. Ensuite, serrez les deux Vis M10 x 20mm.



Lorsque que la Courroie de Traction (99) est correctement tendue, réinstallez les pièces que vous avez retirées.

CONSEILS POUR L'EXERCICE

⚠ AVERTISSEMENT : avant de commencer ce programme d'exercice ou tout autre forme d'exercice, consultez votre médecin. Ceci est particulièrement important pour les personnes de plus de 35 ans et celles ayant des problèmes de santé.

Les conseils suivants vous aideront à planifier votre programme d'exercice. Pour plus de détails sur l'exercice, procurez-vous un livre réputé sur le sujet ou consultez votre médecin. Gardez en tête qu'une alimentation équilibrée et un repos adéquat sont essentiels pour de bons résultats.

INTENSITÉ DE L'EXERCICE

Que votre objectif soit de brûler de la graisse ou de renforcer votre système cardiovasculaire, la clé pour obtenir des résultats est de s'entraîner à la bonne intensité. Vous pouvez utiliser votre rythme cardiaque comme repère pour trouver le niveau d'intensité adapté à vos objectifs. Le tableau ci-dessous indique les rythmes cardiaques recommandés pour brûler de la graisse et pour des exercices aérobiques.

165	155	145	140	130	125	115	♥
145	138	130	125	118	110	103	♥
125	120	115	110	105	95	90	♥
<hr/>							
20	30	40	50	60	70	80	

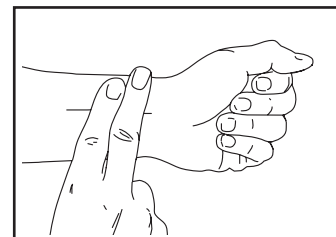
Pour trouver le niveau d'intensité correct, trouvez votre âge en bas du tableau (les âges sont arrondis à la dizaine). Les trois nombres listés au-dessus de votre âge définissent votre « zone d'entraînement ». Le nombre le plus bas est le rythme cardiaque pour brûler de la graisse, le nombre du milieu est le rythme cardiaque pour brûler un maximum de graisse, et le nombre le plus haut est le rythme cardiaque pour des exercices aérobiques.

Brûler de la graisse – Pour brûler efficacement de la graisse, vous devez vous entraîner à une intensité faible pendant une longue période de temps. Durant les premières minutes d'exercice, votre corps utilise des calories de glucide comme carburant. Votre corps ne commence à puiser dans ses réserves de graisse qu'après plusieurs minutes d'effort. Si votre objectif est de brûler de la graisse, réglez l'intensité de votre exercice jusqu'à ce que votre rythme cardiaque soit proche du nombre le plus bas de votre zone d'entraînement. Pour brûler un maximum de graisse, entraînez-vous avec votre rythme cardiaque proche du nombre du milieu de votre zone d'entraînement.

Exercices aérobiques – Si votre objectif est de renforcer votre système cardiovasculaire, vous devez faire des exercices aérobiques, c'est à dire des exercices qui nécessitent de grandes quantités d'oxygène pendant des périodes de temps prolongées. Pour des exercices aérobiques, réglez l'intensité de votre exercice jusqu'à ce que votre rythme cardiaque soit proche du nombre le plus haut dans votre zone d'entraînement.

COMMENT MESURER VOTRE RYTHME CARDIAQUE

Pour mesurer votre rythme cardiaque, entraînez-vous pendant au moins quatre minutes. Ensuite, arrêtez-vous et placez deux doigts sur votre poignet, comme sur le schéma. Comptez les



battements de votre cœur pendant six secondes, puis multipliez ce nombre par 10 pour trouver votre rythme cardiaque. Par exemple, si vous comptez 14 battements de cœur pendant six secondes, votre rythme cardiaque est de 140 battements par minute.

CONSEILS POUR LES ENTRAÎNEMENTS

Échauffement – Commencez avec 5 à 10 minutes d'échauffement et d'exercices de faible intensité. L'échauffement fait monter la température de votre corps, augmente les battements de votre cœur, et accélère votre circulation pour vous préparer à l'effort.

Exercices dans la zone d'entraînement – Entraînez-vous pendant 20 à 30 minutes avec votre rythme cardiaque dans votre zone d'entraînement. (Durant les premières semaines de votre programme d'exercice, ne maintenez pas votre rythme cardiaque dans votre zone d'entraînement pendant plus de 20 minutes). Respirez profondément et de manière régulière quand vous vous entraînez ; ne retenez jamais votre souffle.

Retour à la normale – Terminez avec 5 à 10 minutes d'étirements. Les étirements augmentent la flexibilité de vos muscles et aident à prévenir les problèmes qui surviennent après l'entraînement.

FRÉQUENCE DE L'EXERCICE

Pour maintenir ou améliorer votre forme physique, effectuez trois entraînements par semaine, avec au moins un jour de repos entre chaque entraînement. Après quelques mois d'exercice régulier, vous pouvez effectuer jusqu'à cinq entraînements par semaine, si désiré. Gardez à l'esprit que la clé du succès est de faire de vos entraînements un élément agréable et régulier de votre vie de tous les jours.

SUGGESTION D'ÉTIREMENTS

La position correcte pour plusieurs étirements de base est illustrée à droite. Faites des mouvements lents quand vous vous étirez ; ne faites pas de rebonds.

1. Étirement vers les orteils

Debout, les genoux légèrement pliés, penchez-vous vers l'avant au niveau des hanches. Laissez votre dos et vos épaules se détendre alors que vous tendez les mains vers vos orteils, aussi loin que possible. Tenez la position en comptant jusqu'à 15 puis détendez-vous. Répétez trois fois. Zones ciblées : cuisses, arrière des genoux, dos.

2. Étirement des cuisses

Asseyez-vous sur le sol avec une jambe tendue. Ramenez la plante du pied opposé vers vous et placez-la contre l'intérieur de la cuisse de la jambe tendue. Essayez de toucher vos orteils autant que possible. Tenez la position en comptant jusqu'à 15 puis détendez-vous. Répétez trois fois pour chaque jambe. Zones ciblées : cuisses, bas du dos, aine.

3. Étirement des mollets et tendons d'Achille

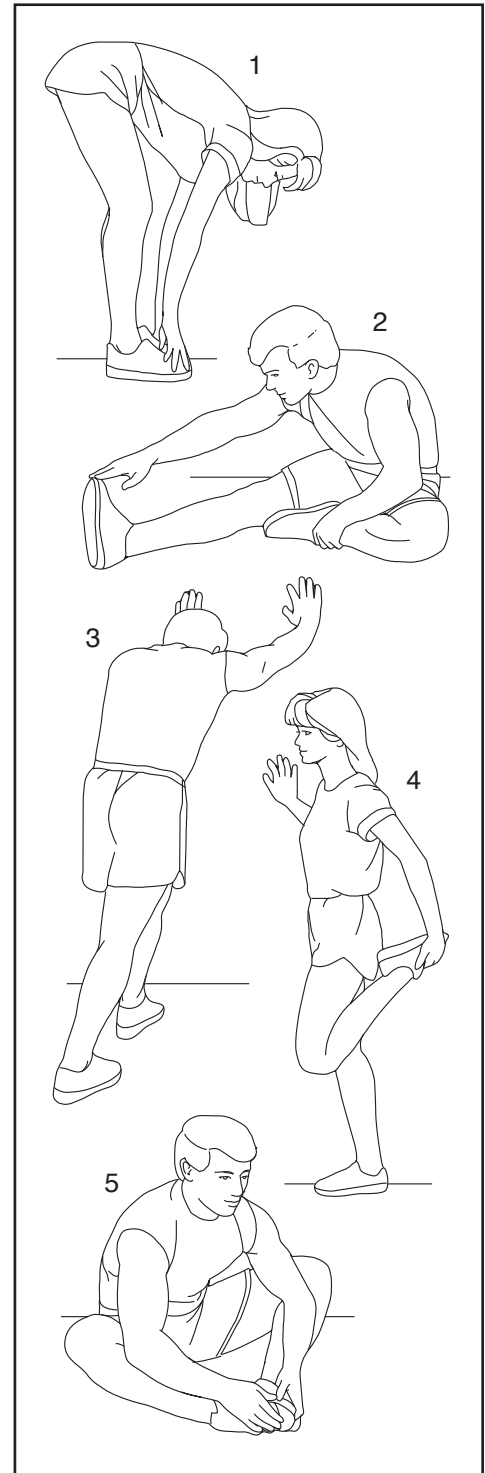
Avec une jambe devant l'autre, tendez les mains vers l'avant et placez-les contre un mur. Gardez la jambe arrière bien droite et le pied arrière à plat sur le sol. Pliez la jambe avant, penchez-vous vers l'avant et poussez les hanches vers le mur. Tenez la position en comptant jusqu'à 15 puis détendez-vous. Répétez trois fois pour chaque jambe. Pour un étirement supplémentaire des tendons d'Achille, pliez aussi la jambe arrière. Zones ciblées : mollets, tendons d'Achille, chevilles.

4. Étirement des quadriceps

Avec une main contre un mur pour garder votre équilibre, attrapez un de vos pieds derrière vous avec l'autre main. Tirez votre pied pour ramener votre talon le plus près possible de vos fesses. Tenez la position en comptant jusqu'à 15 puis détendez-vous. Répétez trois fois pour chaque jambe. Zones ciblées : quadriceps et muscles des hanches.

5. Étirement de la cuisse intérieure

Asseyez-vous par terre, les pieds joints par la plante, les genoux vers l'extérieur. Tirez vos pieds vers l'aine, autant que possible. Tenez la position en comptant jusqu'à 15 puis détendez-vous. Répétez trois fois. Zones ciblées : quadriceps et muscles des hanches.



NOTES

NOTES

LISTE DES PIÈCES

N° du Modèle NTRW19423-INT.0 R1222A

N°	Qté	Description	N°	Qté	Description
1	1	Cadre	47	1	Bloc Gauche de la Selle/Roulement à Billes
2	1	Rail	48	1	Grand Guide de Sangle
3	1	Barre	49	1	Bague d'Espacement de la Poulie de Retour
4	1	Stabilisateur Avant	50	1	Essieu de Retour
5	1	Stabilisateur Arrière	51	1	Bague d'Espacement du Guide de Sangle
6	1	Console	52	1	Bague-attache
7	1	Support de la Console	53	1	Bague Ressort
8	1	Bras	54	1	Ressort de Retour
9	1	Socle du Support Avant	55	1	Tendeur
10	1	Socle du Support Arrière	56	1	Poulie de la Roue d'Inertie
11	2	Bague Intérieure du Pivot	57	2	Bloc de la Selle de la Roue d'Inertie/Roulement à Billes
12	1	Boîtier du Socle	58	2	Bague de la Roue d'Inertie
13	2	Disque Supérieur/Inférieur du Pivot	59	1	Moyeu de la Roue d'Inertie
14	1	Disque Central du Pivot	60	1	Roue d'Inertie
15	1	Rondelle de Friction	61	1	Support du Cadre
16	1	Rondelle en Plastique	62	1	Panneau d'Alimentation
17	1	Écrou de Verrouillage M25	63	1	Interrupteur
18	1	Sangle	64	1	Prise d'Alimentation/Fil
19	1	Barre de Tirage	65	1	Support du Capteur Magnétique
20	1	Boîtier Supérieur de la Barre de Tirage	66	1	Pince
21	1	Boîtier Inférieur de la Barre de Tirage	67	1	Capteur Magnétique/Fil
22	1	Boîtier Supérieur de la Console	68	1	Support Magnétique
23	1	Boîtier Inférieur de la Console	69	1	Bloc
24	2	Pied de Nivellement	70	1	Tige
25	4	Embout du Stabilisateur	71	1	Disque du Moteur
26	2	Roulette de Transport	72	1	Moteur de la Résistance
27	1	Support du Repose-pieds Droit	73	1	Support du Moteur
28	1	Support du Repose-pieds Gauche	74	1	Boîtier Arrière du Rail
29	1	Repose-pieds Droit	75	1	Capot Droit
30	1	Repose-pieds Gauche	76	1	Capot Gauche
31	1	Base du Repose-pieds Droit	77	1	Capot Droit du Bras
32	1	Base du Repose-pieds Gauche	78	1	Capot Gauche du Bras
33	1	Support de Talon Droit	79	1	Boîtier Avant
34	1	Support de Talon Gauche	80	1	Boîtier Inférieur
35	2	Sangle du Repose-pieds	81	2	Aimant de la Roue d'Inertie
36	1	Siège	82	1	Bloc d'Alimentation
37	1	Chariot	83	1	Cordon d'Alimentation
38	1	Amortisseur Arrière du Rail	84	6	Essieu du Rouleau
39	10	Rouleau du Chariot	85	1	Boîtier Supérieur
40	2	Pied	86	1	Boîtier de la Roue d'Inertie
41	1	Assemblage du Petit Guide de Sangle	87	1	Boîtier de la Sangle
42	1	Vis sans Tête M10 x 55mm	88	1	Crochet de la Barre de Tirage
43	2	Essieu du Cadre	89	1	Capot Droit du Rail
44	1	Rouleau	90	1	Capot Gauche du Rail
45	1	Poulie de Retour	91	1	Boîtier du Stabilisateur
46	1	Bloc Droit de la Selle/Roulement à Billes	92	1	Fil Principal

N°	Qté	Description	N°	Qté	Description
93	1	Fil du Bras	116	14	Rondelle M5
94	1	Tube de la Barre de Tirage	117	13	Vis M5 x 8mm
95	8	Attache en Couronne	118	23	Vis M6 x 12mm
96	4	Vis M6 x 16mm	119	1	Vis M10 x 65mm
97	4	Vis M4 x 10mm	120	2	Vis M4 x 25mm
98	2	Vis M8 x 55mm	121	1	Écrou de Verrouillage M8
99	1	Courroie de Traction	122	1	Boulon à Douille M6 x 40mm
100	8	Vis M10 x 35mm	123	5	Écrou de Verrouillage M6
101	4	Vis M10 x 20mm	124	4	Vis M5 x 10mm
102	1	Vis M10 x 100mm	125	1	Amortisseur Avant du Rail
103	2	Vis M10 x 60mm	126	4	Vis M6 x 20mm
104	10	Vis M4 x 19mm	127	1	Clé
105	1	Vis M10 x 40mm	128	1	Rondelle M6 x 16mm
106	1	Vis à Tête Plate M5 x 16mm	129	2	Rondelle M8
107	40	Vis M4 x 16mm	130	2	Vis M8 x 16mm
108	5	Vis à Tête Plate M10 x 15mm	131	1	Boulon M8 x 65mm
109	1	Vis M3 x 8mm	132	3	Vis M6 x 30mm
110	23	Vis M4 x 12mm	133	2	Rondelle M10
111	2	Vis à Épaulement M6 x 12mm	134	1	Boîtier Arrière Inférieur du Rail
112	1	Barrette en C de 17mm	135	4	Vis à Épaulement M6
113	2	Écrou M5	136	4	Bague d'Espacement du Rouleau
114	7	Vis M10 x 55mm	*	–	Manuel de l'Utilisateur
115	12	Vis M6 x 14mm	*	–	Outils d'Assemblage

Remarque : les caractéristiques sont susceptibles de changer sans notification. Pour des informations sur la manière de commander des pièces de rechange, référez-vous au dos de ce manuel. *Ces pièces ne sont pas illustrées.

SCHÉMA DÉTAILLÉ A

N° du Modèle NTRW19423-INT.0 R1222A

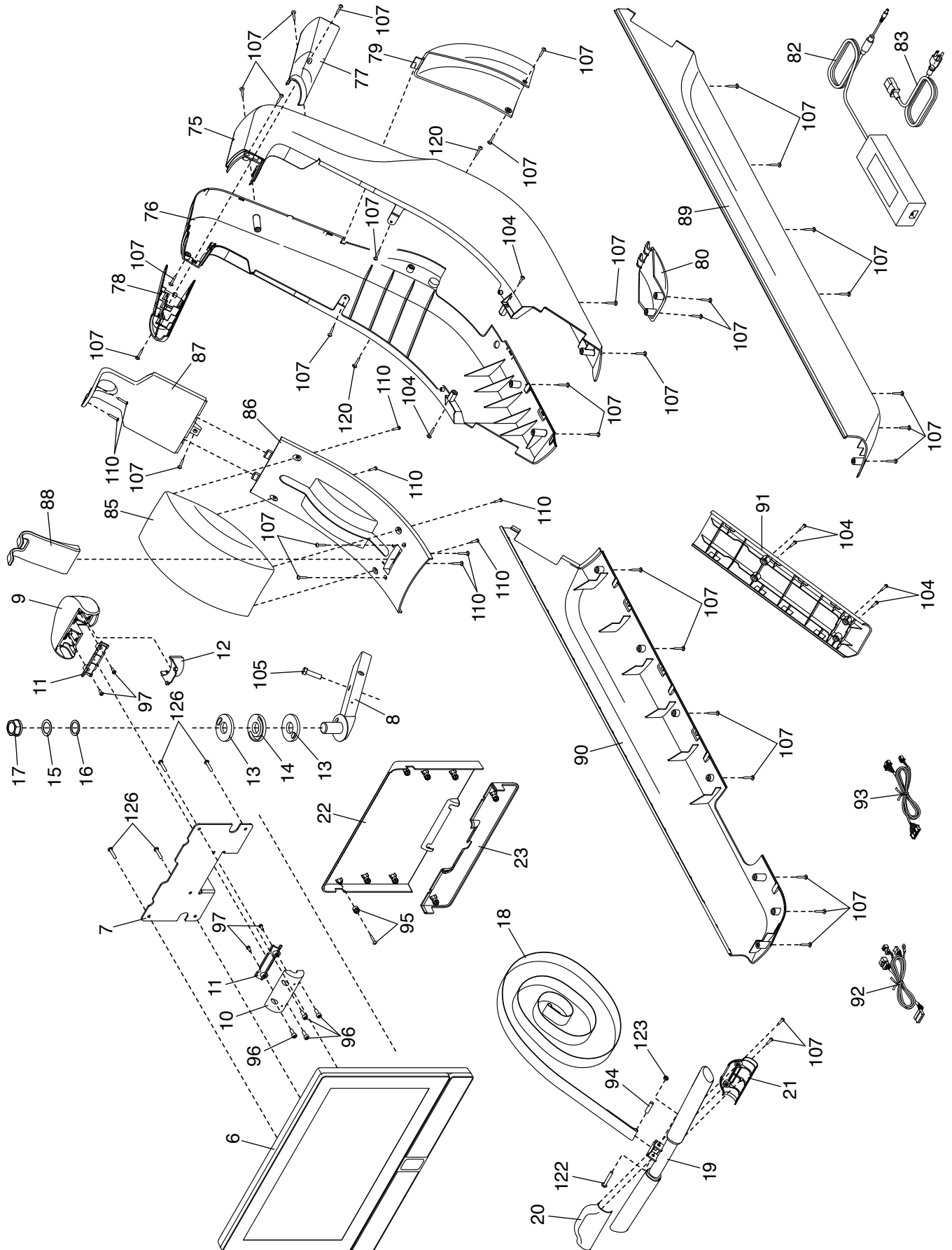
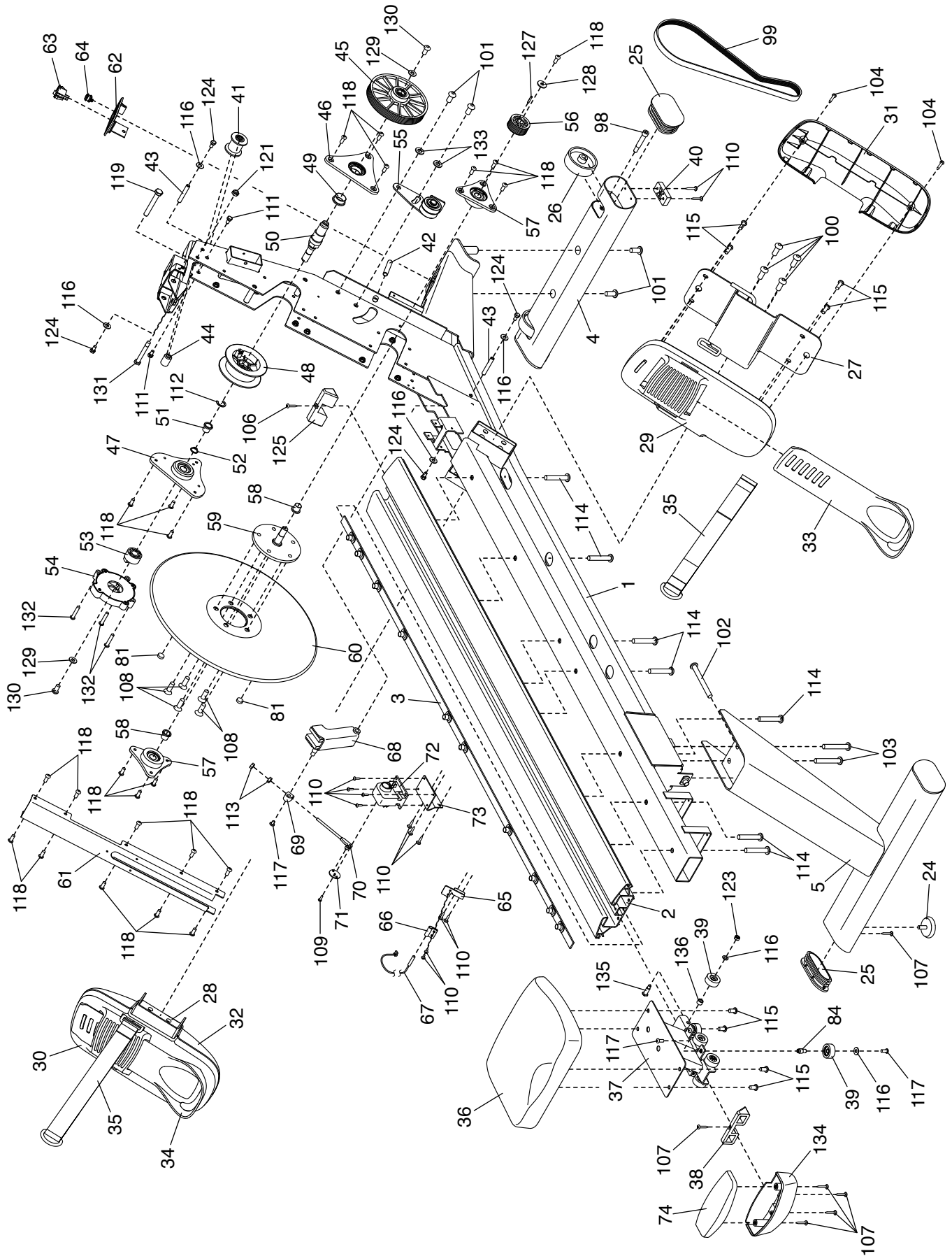


SCHÉMA DÉTAILLÉ B

N° du Modèle NTRW19423-INT.0 R1222A



COMMANDER DES PIÈCES DE RECHANGE

Pour commander des pièces de rechange, veuillez vous référer à la page de couverture de ce manuel. Pour une assistance plus efficace, préparez les informations suivantes avant de nous contacter :

- le numéro du modèle et le numéro de série du produit (voir la page de couverture de ce manuel)
- le nom du produit (voir la page de couverture de ce manuel)
- le numéro-clé et la description des pièces de rechange (voir la LISTE DES PIÈCES et le SCHÉMA DÉTAILLÉ à la fin de ce manuel)

INFORMATION SUR LE RECYCLAGE

Ce produit électronique ne doit pas être jeté avec les ordures ménagères. Pour préserver l'environnement, ce produit doit être recyclé après sa durée d'utilisation comme défini par la loi.

Veillez utiliser les équipements de recyclage autorisés à collecter ce type de déchets dans votre région. En faisant cela, vous aidez à préserver les ressources naturelles et à améliorer les normes Européennes de protection de l'environnement. Si vous avez besoin de plus d'information concernant les méthodes de traitement des déchets sûres et appropriées, veuillez contacter votre mairie ou le magasin où vous avez acheté ce produit.

