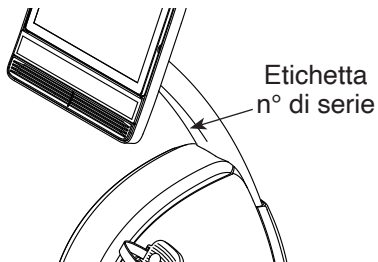


NordicTrack® R 35

Modello n° NTEX14921-INT.0

N° di serie _____

Riportare il numero di serie nello spazio soprastante per eventuali comunicazioni future.



ASSISTENZA PER I MEMBRI

Se ti serve assistenza, ti invitiamo a registrare il tuo prodotto sul nostro sito ifitsupport.eu.

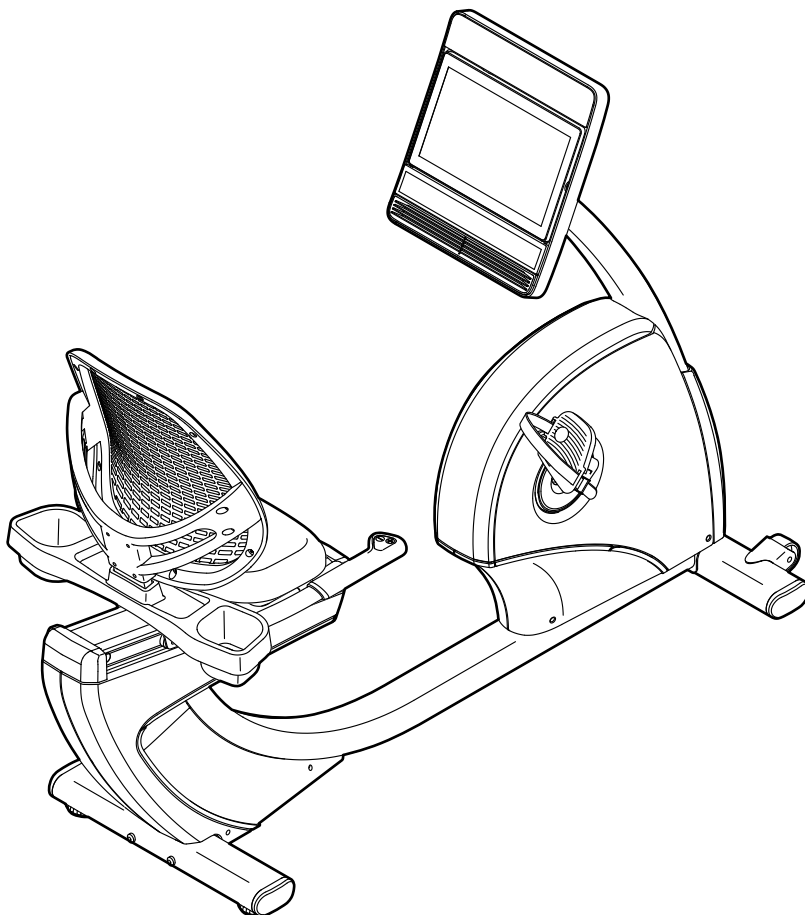
Telefono: 848 35 00 28

Orario d'ufficio: dal lunedì al venerdì, dalle 9:00 alle 19:00 CET

⚠ ATTENZIONE

Leggere tutte le istruzioni e precauzioni elencate in questo manuale prima di utilizzare l'attrezzatura. Conservare il presente manuale per qualsiasi riferimento futuro.

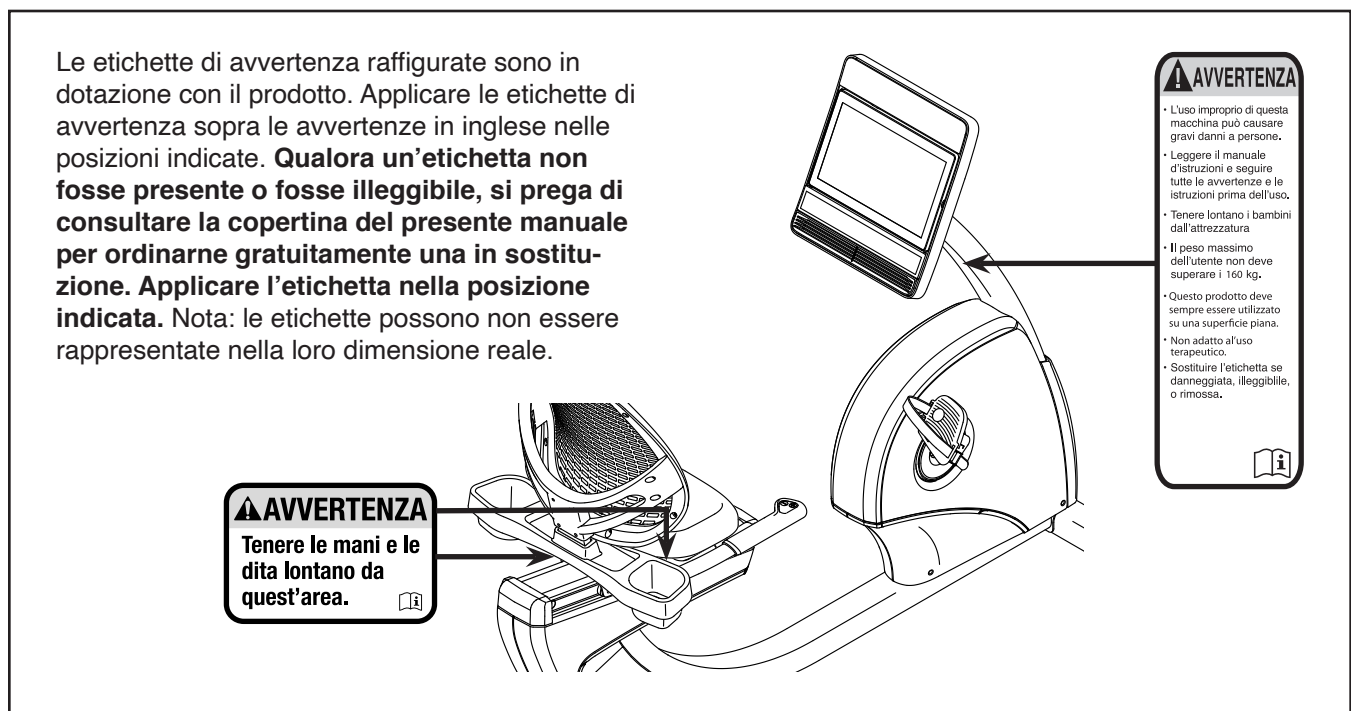
MANUALE D'ISTRUZIONI



INDICE

POSIZIONE DELLE ETICHETTE DI AVVERTENZA.....	2
PRECAUZIONI IMPORTANTI.....	3
PRIMA DI INIZIARE.....	4
TABELLA IDENTIFICATIVA PEZZI.....	5
MONTAGGIO.....	6
USO DELLA CYCLETTE.....	14
USO DELLA CONSOLLE.....	15
MANUTENZIONE E LOCALIZZAZIONE GUASTI.....	27
GUIDA AGLI ESERCIZI.....	30
ELENCO PEZZI.....	32
DISEGNO ESPLOSO.....	34
ORDINAZIONE DEI PEZZI DI RICAMBIO.....	Retrocopertina
INFORMAZIONI PER IL RICICLAGGIO.....	Retrocopertina

POSIZIONE DELLE ETICHETTE DI AVVERTENZA



NORDICTRACK e IFIT sono marchi registrati di iFIT Inc. Il marchio denominativo e i loghi Bluetooth® sono marchi registrati di proprietà della Bluetooth SIG, Inc. e ogni uso è soggetto a licenza. Google Maps è un marchio di Google LLC. Wi-Fi è un marchio registrato di Wi-Fi Alliance. WPA e WPA2 sono marchi di Wi-Fi Alliance.

PRECAUZIONI IMPORTANTI

⚠ AVVERTENZA: per ridurre il rischio di incidenti gravi, leggere tutte le precauzioni importanti e le istruzioni contenute nel presente manuale nonché tutte le avvertenze riportate sulla cyclette prima di utilizzare la cyclette. iFIT declina ogni responsabilità per lesioni personali o danni a beni subiti a causa o mediante l'uso di questo prodotto.

1. È responsabilità del proprietario assicurarsi che ogni utente della cyclette sia adeguatamente informato di tutte le precauzioni.
2. Tenere sempre la cyclette lontano dalla portata di minori di 16 anni e di animali domestici.
3. Consultare il fornitore di servizi sanitari prima di iniziare un qualsiasi programma di allenamento. Questa precauzione è di particolare importanza per persone di età superiore ai 35 anni o con problemi di salute preesistenti.
4. Consultare il fornitore di servizi sanitari prima di iniziare o continuare un qualsiasi programma di allenamento durante la gravidanza. Utilizzare la cyclette come indicato dal proprio fornitore di servizi sanitari.
5. La cyclette non può essere utilizzata da persone con ridotte capacità motorie, sensoriali e mentali o da persone senza esperienza e competenza a meno che un responsabile della loro sicurezza le controlli o le abbia istruite sull'uso dello stesso.
6. Utilizzare la cyclette solo come descritto nel presente manuale.
7. La cyclette è indicata esclusivamente per l'uso domestico. Non utilizzare la cyclette in ambiente commerciale, istituzionale o in un noleggio.
8. Tenere la cyclette all'interno, lontano da umidità e polvere. Non posizionare la cyclette in garage, in una veranda coperta o vicino all'acqua.
9. Posizionare la cyclette su una superficie piana lasciando attorno uno spazio di almeno 0,6 m. Posizionare un tappetino sotto la cyclette, al fine di proteggere il pavimento o la moquette.
10. Controllare e serrare regolarmente tutti i pezzi ogni volta che si utilizza la cyclette. Sostituire immediatamente eventuali pezzi usurati. Utilizzare esclusivamente pezzi forniti dal fabbricante.
11. Durante gli esercizi indossare indumenti opportuni; non indossare indumenti larghi tali da poter rimanere impigliati nella cyclette. Indossare sempre scarpe da ginnastica per proteggere i piedi.
12. La cyclette non dovrebbe essere utilizzata da persone con peso superiore ai 160 kg.
13. Fare attenzione quando si sale e si scende dalla cyclette.
14. Mantenere sempre la schiena dritta, senza inarcarla, durante l'uso della cyclette.
15. Un allenamento eccessivo può provocare lesioni gravi o la morte. Qualora si manifestino vertigini, mancanza di fiato o dolore durante l'allenamento, fermarsi immediatamente e iniziare il defaticamento.

PRIMA DI INIZIARE

Grazie per avere scelto la rivoluzionaria cyclette NORDICTRACK® R 35. Pedalare è un esercizio efficace per aumentare la capacità cardiovascolare e la resistenza e per tonificare il corpo. La cyclette R 35 offre una vasta gamma di funzioni realizzate per rendere gli esercizi a casa più piacevoli ed efficaci.

Nell'interesse dell'utente, si consiglia di leggere attentamente il presente manuale prima di utilizzare la cyclette. In caso di domande dopo la lettura

del presente manuale, si prega di consultare la copertina del manuale. Per agevolare l'assistenza, annotare il codice modello e il numero di serie del prodotto prima di contattare l'ufficio competente. Il codice modello e la posizione dell'etichetta che riporta il numero di serie sono indicati sulla copertina del presente manuale.

Prima di proseguire con la lettura si prega di osservare il disegno sottostante per poter familiarizzare con i pezzi contrassegnati.

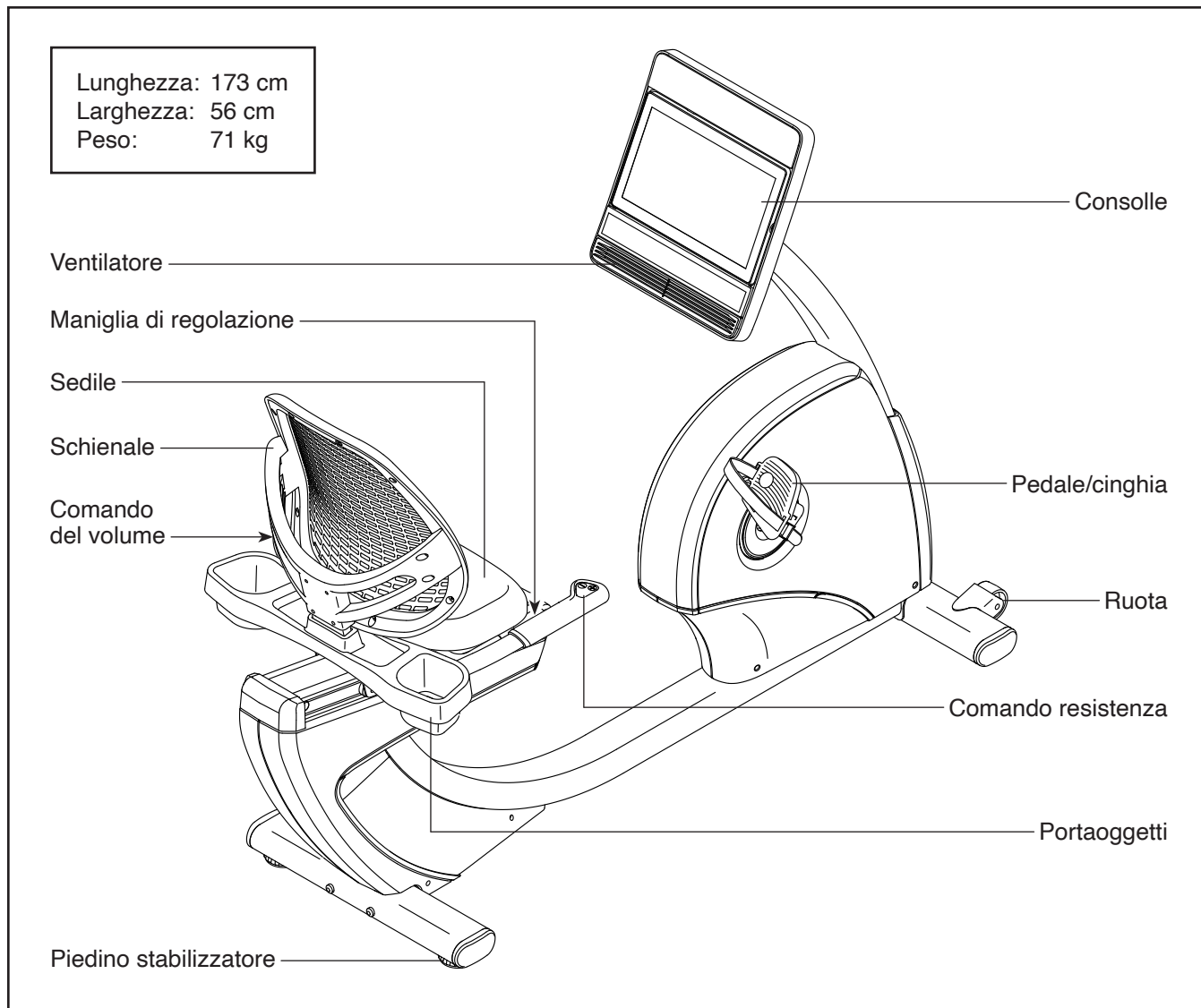
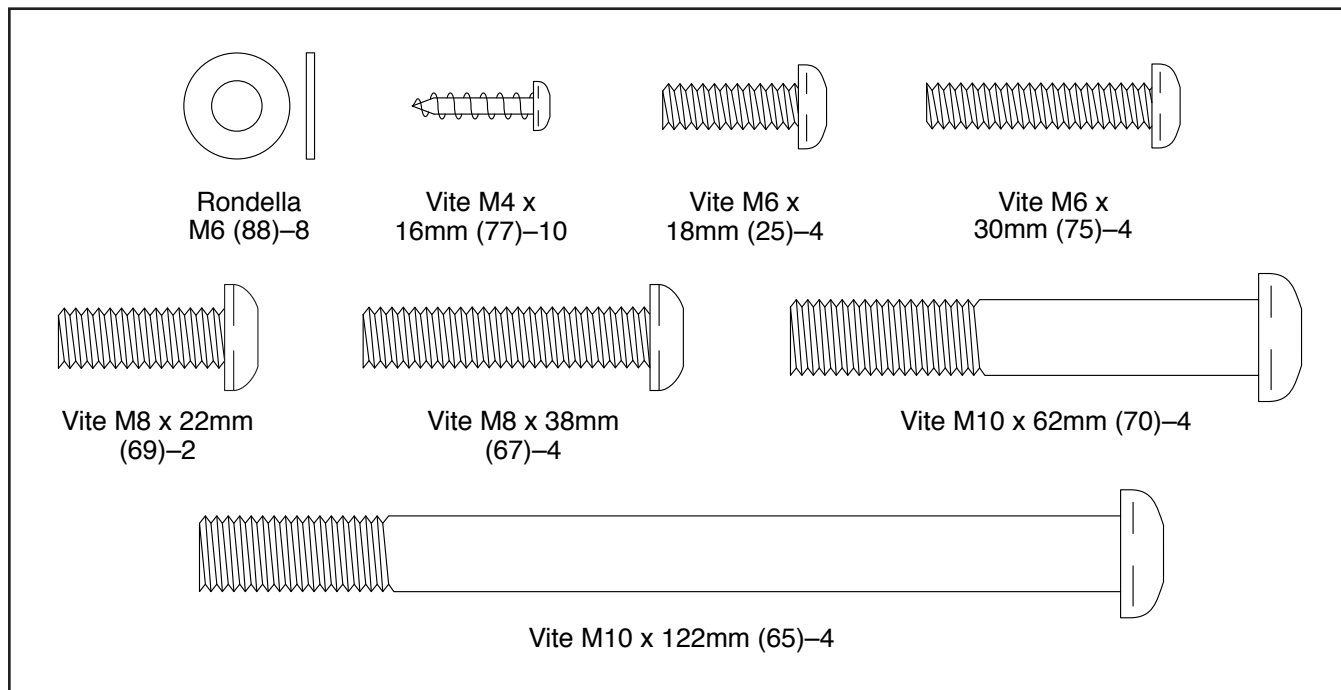


TABELLA IDENTIFICATIVA PEZZI

Utilizzare i disegni sottostanti per identificare i pezzi piccoli necessari per il montaggio. Il numero tra parentesi sotto ciascun disegno si riferisce al numero di riferimento del pezzo, come da ELENCO PEZZI alla fine del presente manuale. La quantità utilizzata per il montaggio viene indicata dopo il numero di riferimento. **Nota: qualora un pezzo non fosse rintracciabile nel kit pezzi, verificare se è stato preassemblato. Nella confezione possono essere inclusi pezzi di scorta.**



MONTAGGIO

- Il montaggio richiede la presenza di due persone.
- Posizionare tutti i pezzi in uno spazio libero ed eliminare gli imballaggi. Non gettare il materiale d'imballaggio fino al completamento delle fasi di montaggio.
- I pezzi di sinistra sono contrassegnati con "L" o "Left" e quelli di destra con "R" o "Right".
- Per identificare i pezzi piccoli, vedere pagina 5.

Oltre agli utensili in dotazione, per il montaggio sono necessari:

un cacciavite Phillips 

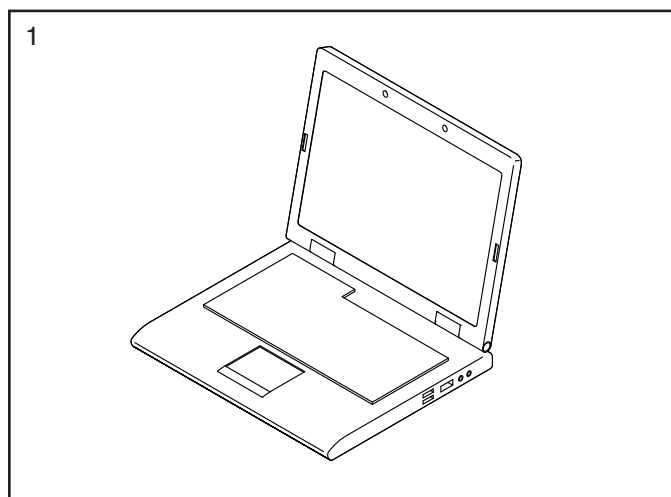
una chiave inglese 

Il montaggio risulterà più semplice se si dispone di un set di chiavi. Al fine di evitare danni ai componenti, non utilizzare strumenti alimentati elettricamente.

1. Collegarsi al sito ifitsupport.eu e registrare il prodotto.

- registra il prodotto
- attiva la garanzia
- assicurati il supporto cliente privilegiato in caso ti serva assistenza

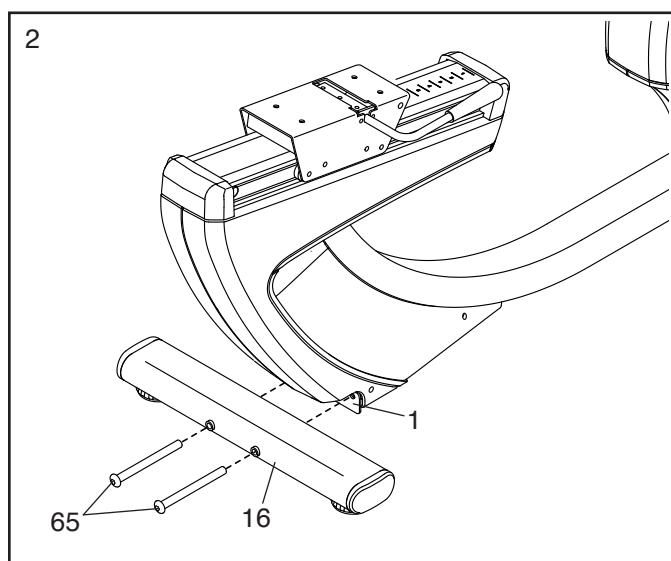
Nota: se non si dispone di una connessione internet, contattare il servizio Assistenza per i Membri (consultare la copertina del presente manuale) per registrare il prodotto.



2. Posizionare alcuni pezzi resistenti appartenenti all'imballo sotto la parte posteriore del Telaio (1). **Chiedere a un'altra persona di reggere il Telaio per evitare che si capovolga mentre si completa questa fase.**

Orientare lo Stabilizzatore Posteriore (16) nel modo indicato dall'adesivo. Fissare lo Stabilizzatore Posteriore al Telaio (1) con due Viti M10 x 122mm (65).

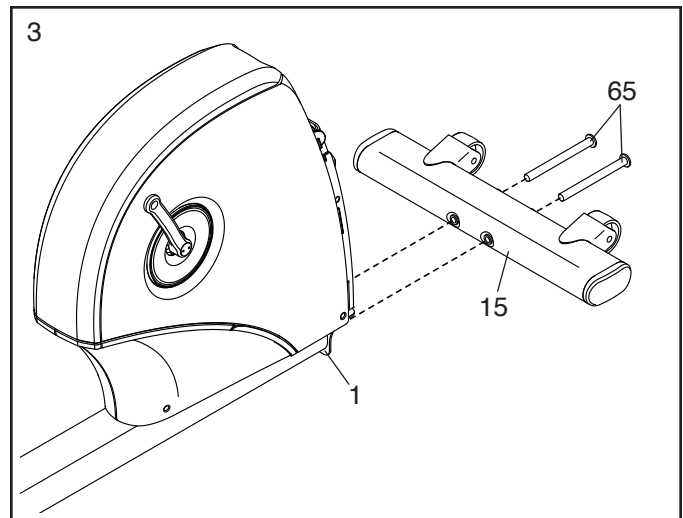
Quindi eliminare gli imballaggi.



3. Posizionare alcuni pezzi resistenti appartenenti all'imballo sotto la parte anteriore del Telaio (1). **Chiedere a un'altra persona di reggere il Telaio per evitare che si capovolga mentre si completa questa fase.**

Orientare lo Stabilizzatore Anteriore (15) come indicato. Fissare lo Stabilizzatore Anteriore al Telaio (1) con due Viti M10 x 122mm (65).

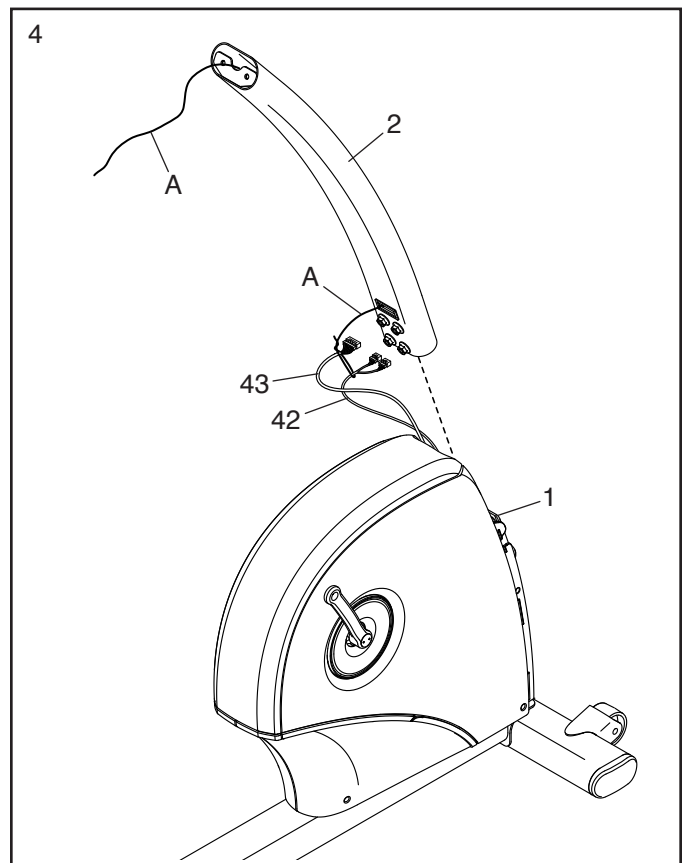
Quindi eliminare gli imballaggi.



4. Orientare il Montante (2) nel modo indicato. Con l'aiuto di un'altra persona, posizionare il Montante vicino alla parte anteriore del Telaio (1).

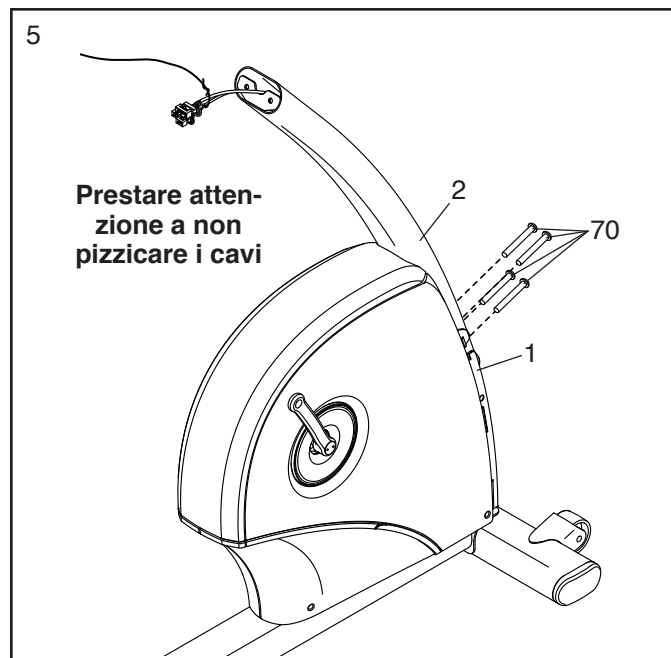
Fissare l'estremità inferiore della fascetta cavo (A) nel Montante (2) al Cavo Principale (43) e al Cavo di Comando (42) nel Telaio (1).

Quindi, tirare l'estremità superiore della fascetta cavo (A) finché i Cavi (42, 43) sono inseriti nel Montante (2).

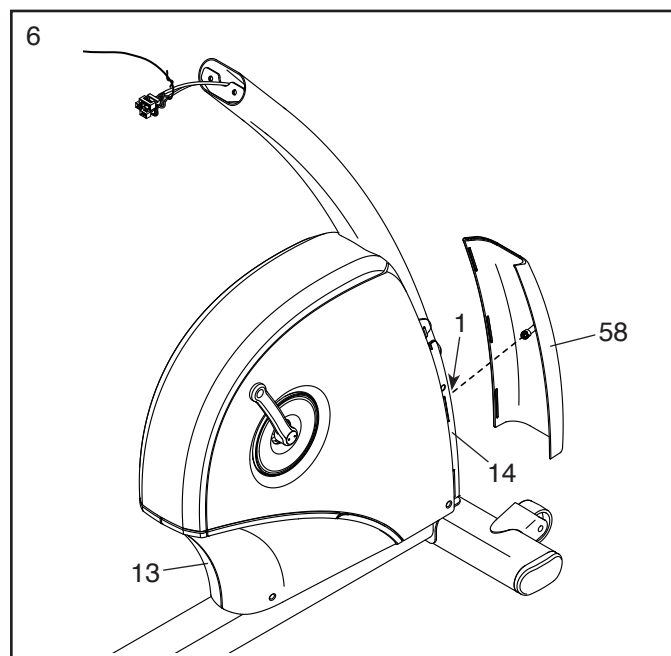


5. **Suggerimento: prestare attenzione a non pizzicare i cavi.** Inserire il Montante (2) nel Telaio (1).

Fissare il Montante (2) con quattro Viti M10 x 62mm (70); **inserire manualmente tutte le Viti e poi serrarle.**

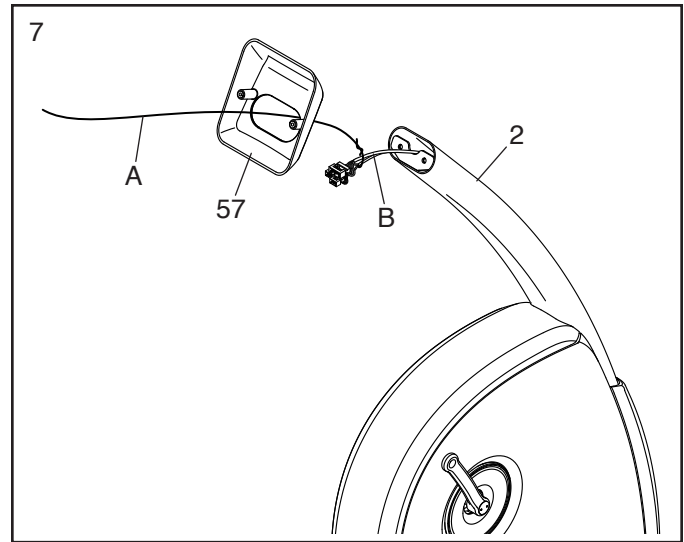


6. Inserire premendo il supporto del Pannello Anteriore (58) nel Telaio (1). Quindi, premere il Pannello Anteriore sui Pannelli Anteriori Sinistro e Destro (13, 14).



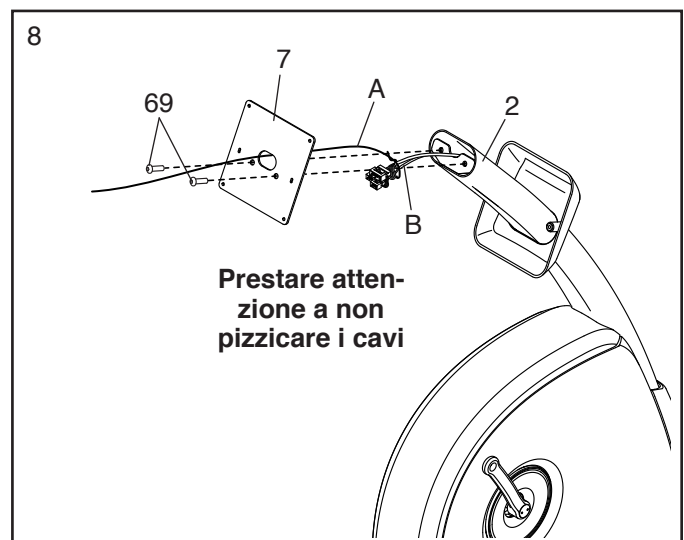
7. Orientare il Copri Montante (57) nel modo indicato. Reggere il Copri Montante vicino al Montante (2) e inserire la fascetta cavo (A) e i cavi (B) dall'alto all'interno del Copri Montante.

Quindi, infilare il Copri Montante (57) sul Montante (2).



8. Orientare la Piastra Consolle (7) nel modo indicato. Reggere la Piastra Consolle vicino al Montante (2) e inserire la fascetta cavo (A) e i cavi (B) verso l'alto attraverso la Piastra Consolle.

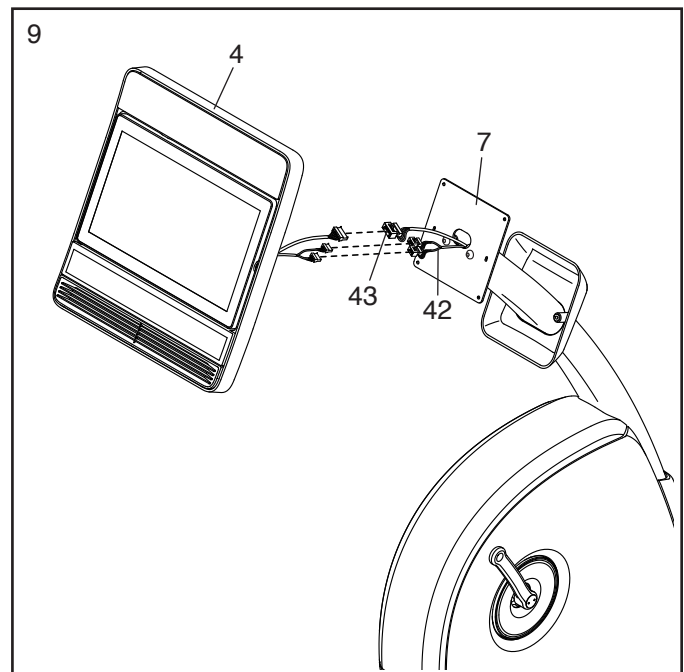
Suggerimento: prestare attenzione a non pizzicare i cavi. Fissare la Piastra Consolle (7) al Montante (2) con due Viti M8 x 22mm (69).



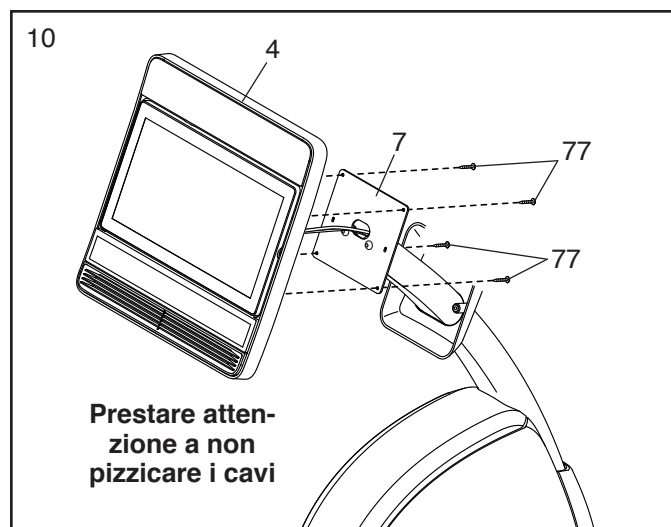
9. Slegare e gettare la fascetta cavo del Cavo Principale (43) e dei Cavi di Comando (42).

Mentre una seconda persona regge la Consolle (4) vicino alla Piastra Consolle (7), collegare i cavi sulla Consolle al Cavo Principale (43) e ai Cavi di Comando (42). **Suggerimento: i connettori dei cavi dovrebbero inserirsi agevolmente uno nell'altro e scattare in posizione, facendo un clic udibile. In caso contrario, ruotare un connettore e riprovare.**

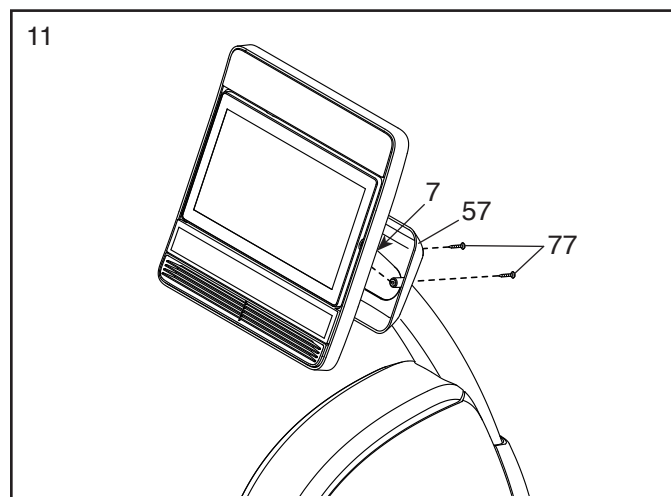
Inserire il cavo in eccesso nella Piastra Consolle (7). **Suggerimento: potrebbe risultare utile inserire i connettori dei cavi uno alla volta nel foro presente nella Piastra Consolle.**



10. **Suggerimento: prestare attenzione a non pizzicare i cavi.** Fissare la Consolle (4) alla Piastra Consolle (7) con quattro Viti M4 x 16mm (77); **inserire manualmente tutte le Viti e poi serrarle.**



11. Fissare il Copri Montante (57) alla Piastra Consolle (7) con due Viti M4 x 16mm (77).

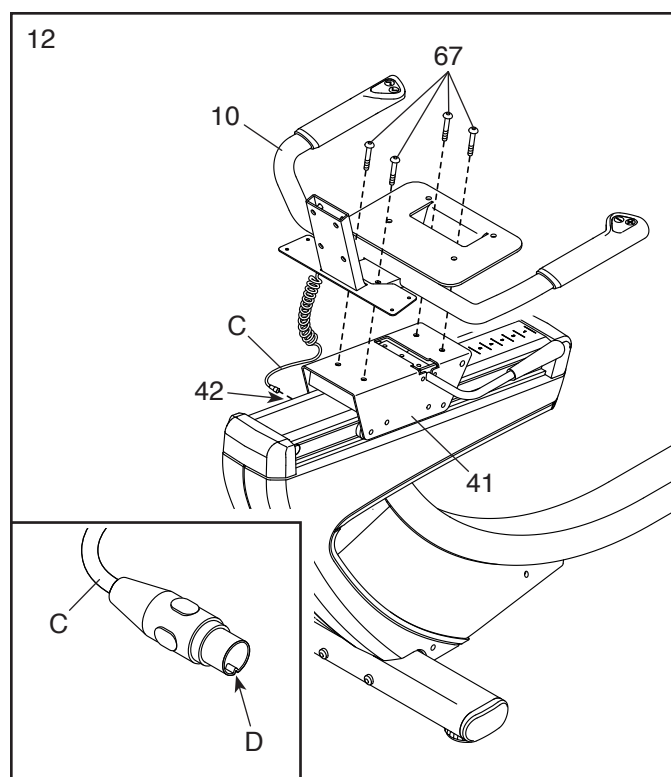


12. Fissare il Manubrio Sedile (10) al Carrello Sedile (41) con quattro Viti M8 x 38mm (67); **inserire manualmente tutte le Viti e poi serrarle.**

Quindi, individuare il cavo (C) sul gruppo sedile.

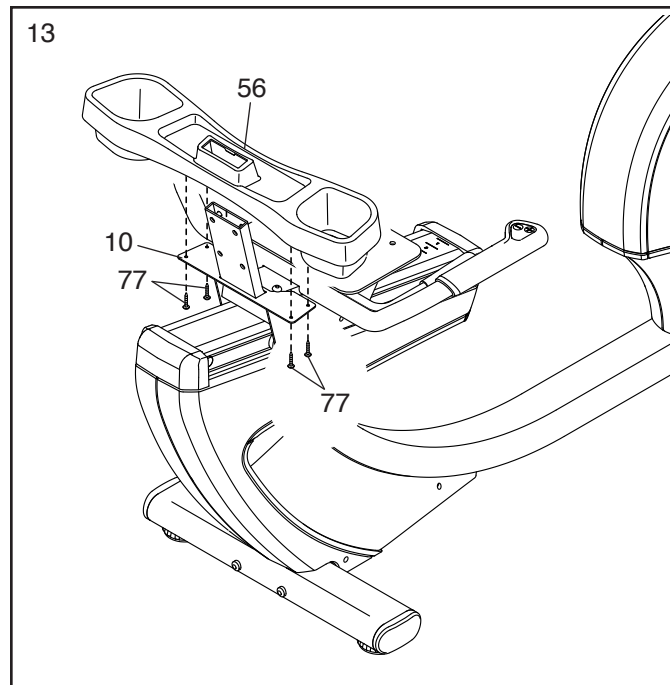
Si veda il disegno nel riquadro. Ruotare il connettore sul cavo (C) in modo che la tacca a "V" (D) si trovi nella parte inferiore.

Inserire completamente il cavo (C) nella Presa di Comando (42) sul lato sinistro della cyclette.



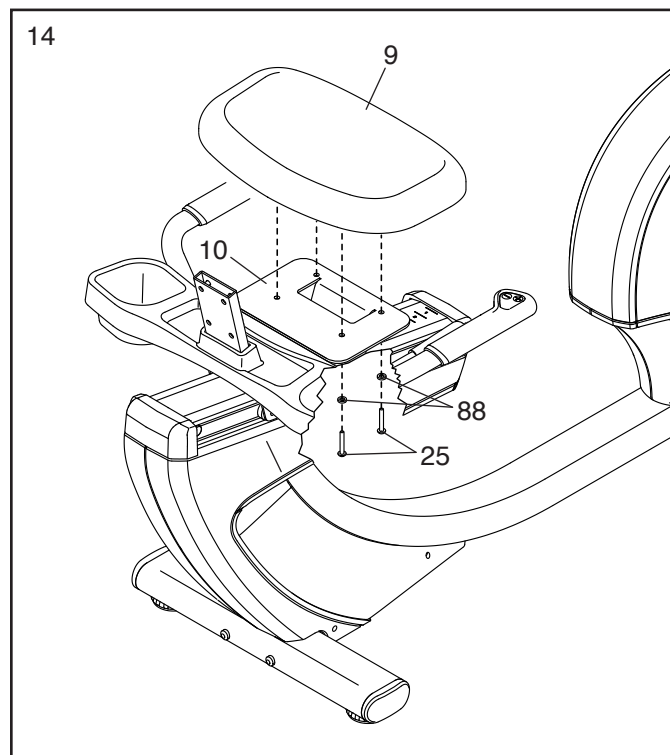
13. Inserire il Portaoggetti (56) sul Manubrio Sedile (10).

Fissare il Portaoggetti (56) con quattro Viti M4 x 16mm (77); **inserire manualmente tutte le Viti e poi serrarle.**



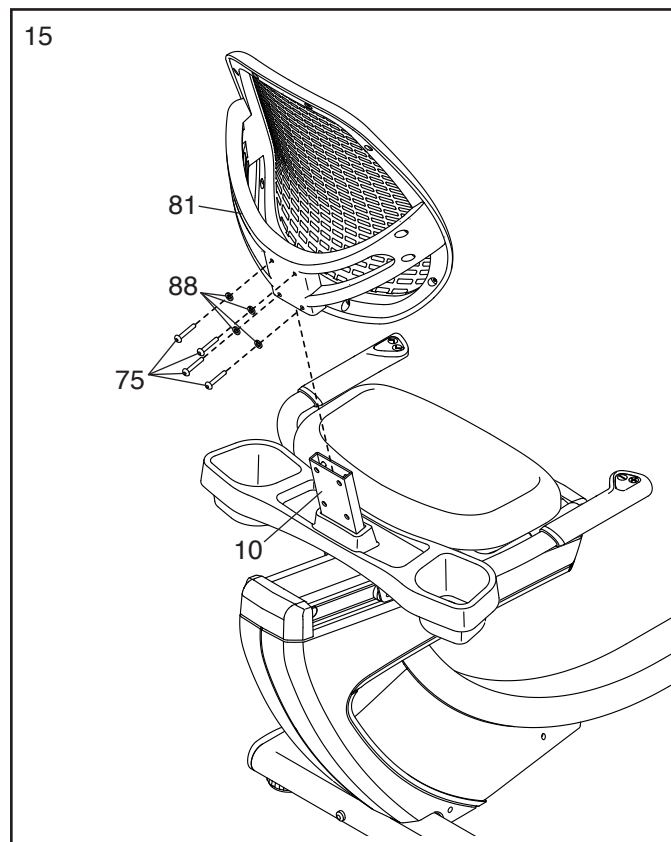
14. Orientare il Sedile (9) nel modo indicato dall'adesivo.

Fissare il Sedile (9) al Manubrio Sedile (10) con quattro Viti M6 x 18mm (25) e quattro Rondelle M6 (88) (ne sono raffigurate solo due per tipo); **inserire manualmente tutte le Viti e poi serrarle.**



15. Inserire il Retro dello Schienale (81) sul Manubrio Sedile (10).

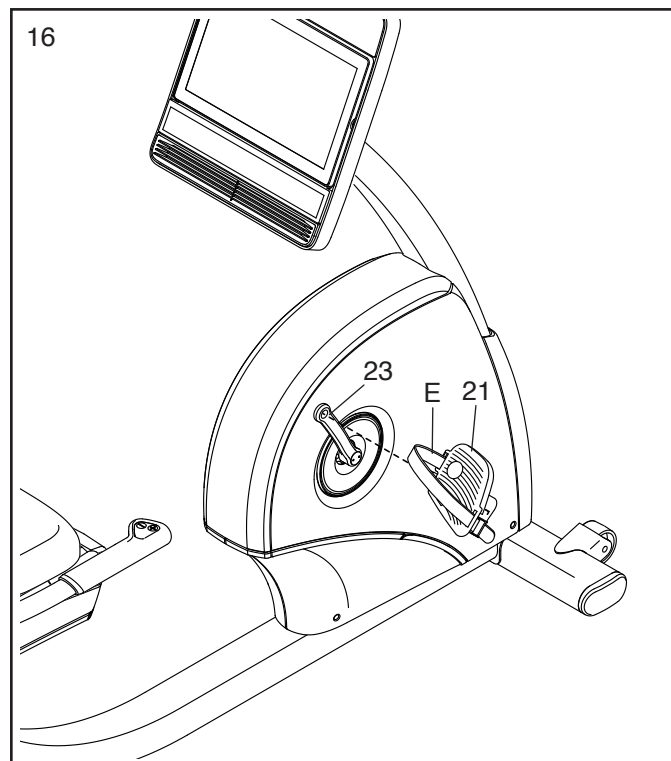
Fissare il Retro dello Schienale (81) con quattro Viti M6 x 30mm (75) e quattro Rondelle M6 (88); **inserire manualmente tutte le Viti e poi serrarle.**



16. Individuare il Pedale Desto (21). Utilizzando le dita, ruotare il Pedale Desto inserendolo per circa metà nella Pedivella Destra (23). Infine utilizzare una chiave inglese per serrare completamente il Pedale Desto.

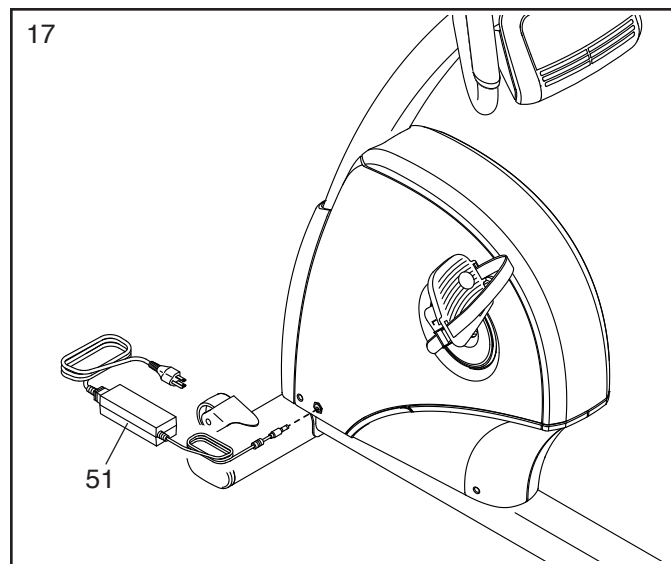
Ripetere questa fase per il Pedale Sinistro (non raffigurato). IMPORTANTE: è necessario ruotare il Pedale Sinistro in senso ANTIORARIO per fissarlo.

Per regolare le cinghie pedali (E), consultare la sezione REGOLAZIONE DELLE CINGHIE PEDALE a pagina 14.



17. Inserire l'Alimentatore (51) nella presa presente sul lato sinistro della cyclette.

Nota: per inserire l'Alimentatore (51) in una presa a muro, consultare la sezione INSERIMENTO DELL'ALIMENTATORE a pagina 14.



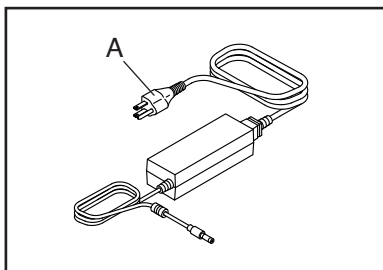
18. **Dopo aver montato la cyclette controllare che sia stata assemblata correttamente e che funzioni in modo adeguato. Assicurarsi che tutti i pezzi siano opportunamente serrati prima di utilizzare la cyclette.** Nella confezione possono essere inclusi pezzi di scorta. Per proteggere il pavimento posizionare un tappetino sotto la cyclette.

USO DELLA CYCLETTE

INSERIMENTO DELL'ALIMENTATORE

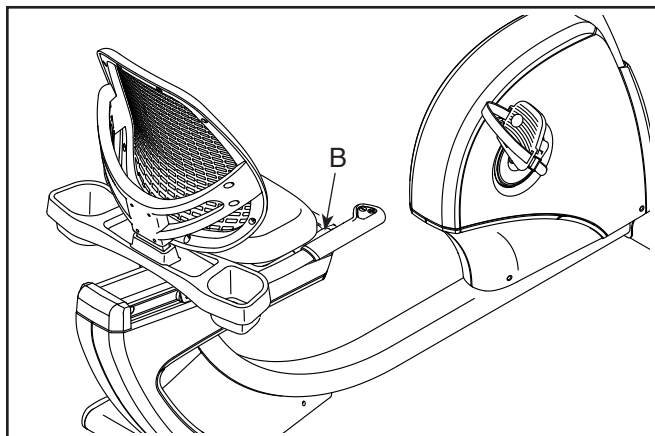
IMPORTANTE: se la cyclette è rimasta esposta a basse temperature, riportarla a temperatura ambiente prima di collegare l'alimentatore (A). In caso contrario, i display della consolle o altri componenti elettronici potranno risultarne danneggiati.

Inserire l'alimentatore (A) nella presa presente sul lato sinistro della cyclette. Inserire poi l'alimentatore in una presa a muro adeguata, opportunamente installata in conformità con tutte le normative e i regolamenti locali.



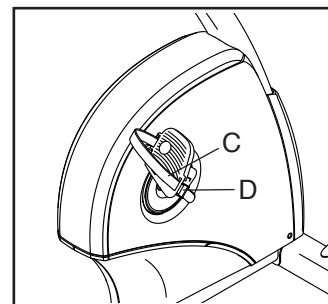
REGOLAZIONE DEL SEDILE

Per regolare il sedile, spingere verso il basso la maniglia sedile (B), far scorrere il sedile in avanti o indietro nella posizione desiderata, quindi tirare verso l'alto la maniglia sedile per bloccare il sedile.



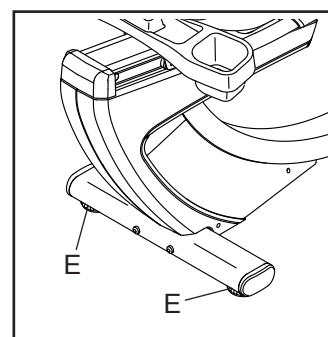
REGOLAZIONE DELLE CINGHIE PEDALE

Per stringere la cinghia pedale (C), tirare verso il basso l'estremità della cinghia. Per allentare la cinghia, premere la linguetta (D) e tirare verso l'alto la cinghia.



STABILIZZAZIONE DELLA CYCLETTE

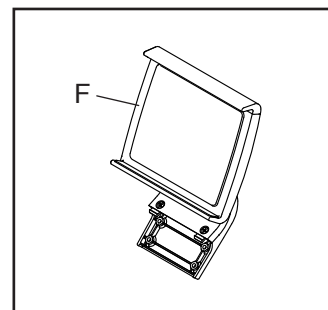
Qualora la cyclette oscilli leggermente sul pavimento durante l'uso, ruotare uno o entrambi i piedini stabilizzatori (E) posti sotto lo stabilizzatore posteriore fino a eliminare l'oscillazione.



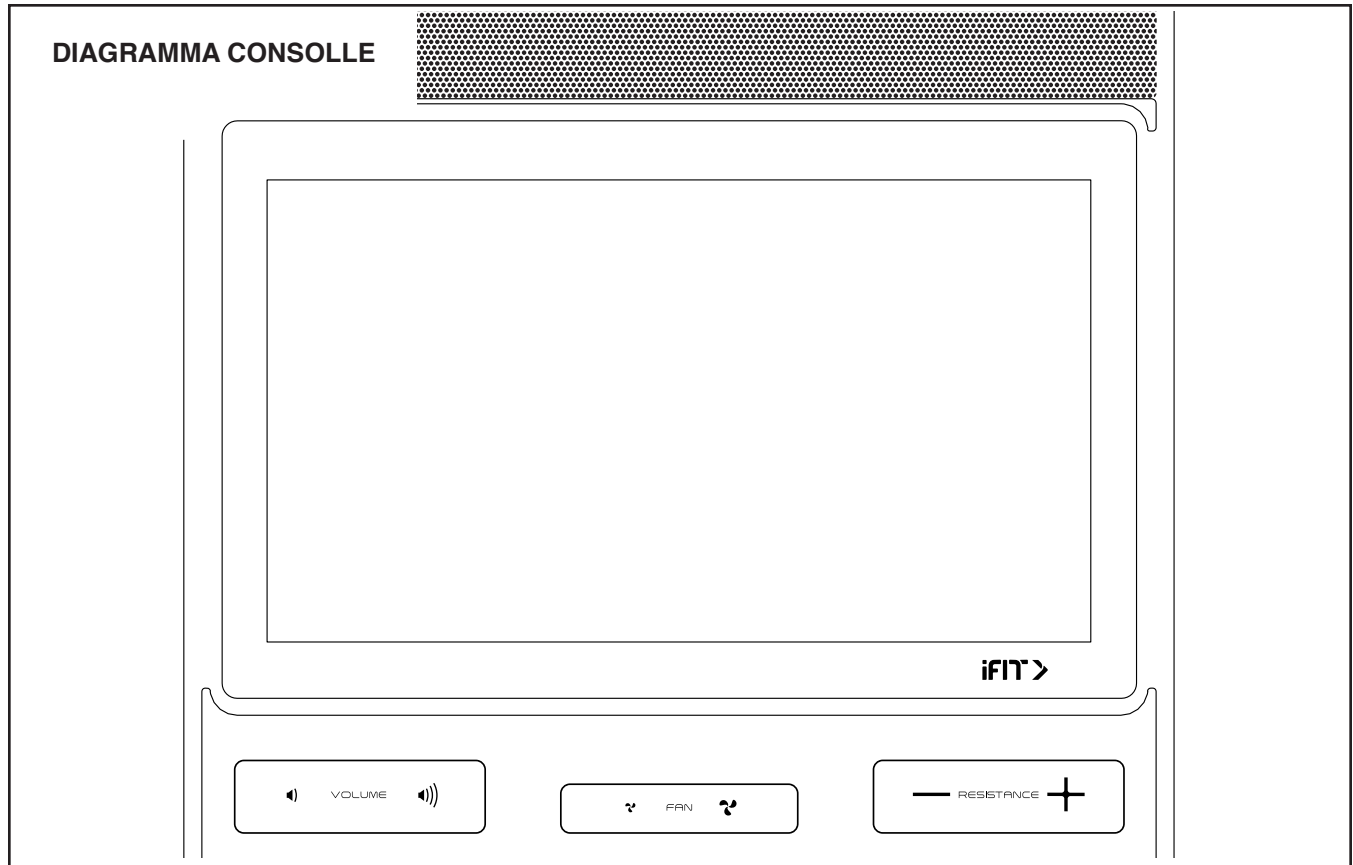
PORTA TABLET OPZIONALE

Il porta tablet opzionale (F) manterrà saldamente in posizione il tablet e consentirà di utilizzarlo durante l'allenamento. Il porta tablet opzionale è stato progettato per essere utilizzato con la maggior parte dei tablet di dimensioni standard.

Per acquistare il porta tablet, vedere la copertina del presente manuale.



USO DELLA CONSOLLE



CARATTERISTICHE DELLA CONSOLLE

La consolle offre una gamma di funzioni che consentono di rendere gli allenamenti più efficaci e gradevoli.

La consolle è dotata di tecnologia wireless che le consente di collegarsi ad iFIT. Con la tecnologia iFIT è possibile accedere a una libreria allenamenti ampia e varia, creare i propri allenamenti, monitorare i risultati dei propri allenamenti e accedere a molte altre funzionalità.

La consolle offre inoltre una serie di allenamenti presenti. Ogni programma controlla automaticamente la resistenza dei pedali per consentire una sessione di allenamento efficace.

Quando la consolle viene usata in modalità manuale, è possibile modificare la resistenza dei pedali premendo un pulsante.

Durante l'allenamento la consolle visualizzerà continuamente il feedback dell'esercizio. È inoltre possibile misurare la frequenza cardiaca mediante un cardiofrequenzimetro compatibile.

Per accendere e spegnere la consolle, vedere pagina 16. Per imparare a utilizzare il touch screen, vedere pagina 16. Per l'impostazione della consolle, vedere pagina 17.

ACCENSIONE DELLA CONSOLLE

L'alimentatore in dotazione deve essere utilizzato per il funzionamento della cyclette. Consultare la sezione INSERIMENTO DELL'ALIMENTATORE a pagina 14. Quando l'alimentatore è inserito, è sufficiente sfiorare lo schermo o premere un pulsante qualsiasi della consolle per avviare la consolle.

SPEGNIMENTO DELLA CONSOLLE

Qualora i pedali non vengano spostati per alcuni secondi, la consolle entrerà in pausa.

Qualora i pedali non vengano spostati per alcuni minuti, non si sfiori lo schermo e non si prema alcun pulsante, la consolle si spegnerà.

Una volta terminato l'esercizio, disinserire l'alimentatore. **IMPORTANTE: la mancata osservanza di tale precauzione può determinare un'usura prematura dei componenti elettrici della cyclette.**

USO DEL TOUCH SCREEN

La consolle è dotata di tablet con touch screen a colori. Le informazioni che seguono consentiranno di utilizzare il touch screen:

- La consolle funziona come gli altri tablet. Per spostare le immagini sullo schermo, come le finestre di un allenamento, è sufficiente trascinarle o sfiorarle con un dito.
- Per inserire informazioni in una casella di testo, sfiorare prima la casella di testo per visualizzare la tastiera. Per utilizzare i numeri o altri caratteri sulla tastiera, sfiorare *?123*. Per visualizzare altri caratteri sfiorare *~{<*. Sfiore nuovamente *?123* per ritornare al tastierino numerico. Per tornare alla tastiera lettere, sfiorare *ABC*. Per utilizzare i caratteri maiuscoli, sfiorare il pulsante maiuscolo (simbolo con freccia all'insù). Per scrivere utilizzando tutte lettere maiuscole, sfiorare di nuovo il pulsante maiuscolo. Per tornare ai caratteri minuscoli, sfiorare una terza volta il pulsante maiuscolo. Per cancellare l'ultimo carattere, sfiorare il pulsante cancella (freccia rivolta a sinistra con X).

IMPOSTAZIONE DELLA CONSOLLE

Prima di utilizzare la cyclette per la prima volta, impostare la consolle.

1. Collegamento alla rete wireless personale.

Per utilizzare gli allenamenti iFIT e le varie altre funzioni della consolle è necessario che quest'ultima sia collegata a una rete wireless. Seguire le indicazioni sullo schermo per collegare la consolle alla propria rete wireless.

2. Personalizzazione delle impostazioni.

Seguire le indicazioni sullo schermo per impostare l'unità di misura desiderata e il proprio fuso orario.

Nota: per modificare queste impostazioni successivamente, consultare la sezione MODIFICA DELLE IMPOSTAZIONI DELLA CONSOLLE a pagina 25.

3. Accesso o creazione di un account iFIT.

Seguire le indicazioni sullo schermo per accedere al proprio account iFIT o crearne uno.

4. Controllo degli aggiornamenti firmware.

Innanzitutto sfiorare il pulsante menu (simbolo con tre righe orizzontali), quindi sfiorare nell'ordine *Settings* (impostazioni), *Maintenance* (manutenzione) e *Update* (aggiorna). La consolle verificherà la presenza di aggiornamenti del firmware. Per maggiori informazioni consultare la sezione MODIFICA DELLE IMPOSTAZIONI DELLA CONSOLLE a pagina 25.

Gli aggiornamenti del firmware sono sempre pensati per migliorare i propri allenamenti. Di conseguenza, le nuove impostazioni e funzioni potrebbero non essere descritte nel presente manuale. Si consiglia di analizzare con l'attenzione la consolle per apprendere il funzionamento delle nuove impostazioni e funzioni. Inoltre, alcune impostazioni e funzioni descritte nel presente manuale potrebbero non essere più attive.

La consolle è pronta per l'uso. Nelle pagine a seguire verranno descritti gli allenamenti e le altre funzioni disponibili sulla consolle.

Per utilizzare la modalità manuale, vedere pagina 18. **Per utilizzare un allenamento presente**, vedere pagina 20. **Per creare un allenamento con possibilità di tracciare la propria mappa**, vedere pagina 22. **Per utilizzare un allenamento iFIT**, vedere pagina 23.

Per modificare le impostazioni della consolle, vedere pagina 25. **Per collegarsi a una rete wireless**, vedere pagina 26.

Nota: qualora sullo schermo fosse presente una pellicola di plastica trasparente, rimuoverla.

USO DELLA MODALITÀ MANUALE

1. Sfiare lo schermo o premere un pulsante qualsiasi della consolle per avviare la consolle.

Consultare la sezione ACCENSIONE DELLA CONSOLLE a pagina 16. Nota: potrebbero volerci alcuni secondi prima che la consolle sia pronta all'uso.

2. Selezione della schermata principale.

Quando si accende la consolle, la schermata principale compare sullo schermo al completamento della procedura di avvio della consolle.

Se si sta eseguendo un allenamento, sfiorare lo schermo e seguire le indicazioni per interrompere l'allenamento e tornare alla schermata principale. Se si desidera tornare alla schermata principale dai menu impostazioni, sfiorare il pulsante indietro (simbolo freccia).

3. Modifica della resistenza dei pedali nel modo desiderato.

Sfiare *Manual Start* (avvio manuale) e iniziare a pedalare.

Per modificare la resistenza dei pedali, premere i pulsanti di aumento e diminuzione Resistance (resistenza) sulla consolle, premere i pulsanti di aumento e diminuzione Resistance (resistenza) sui manubri sedile o sfiorare i cursori Resistance (resistenza) sullo schermo.

Dopo aver premuto un pulsante, ci vorranno alcuni secondi prima che i pedali raggiungano il livello di resistenza selezionato.

Nota: per visualizzare i cursori resistenza sullo schermo, sfiorare lo schermo in qualsiasi spazio libero e poi sfiorare le opzioni dei comandi per attivare questa funzione.

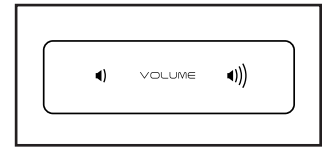
4. Seguire la progressione.

La consolle dispone di varie modalità di visualizzazione. La modalità di visualizzazione selezionata determinerà quali informazioni sull'allenamento verranno visualizzate.

Trascinare il dito verso l'alto sullo schermo per entrare nella modalità di visualizzazione a schermo intero. Trascinare il dito verso il basso sullo schermo per visualizzare i display delle informazioni sull'allenamento.

Sfiare i display delle informazioni sull'allenamento per visualizzare altre opzioni. Sfiare il pulsante espandi (simbolo +) per visualizzare le statistiche o le tabelle. Sfiare lo schermo in qualsiasi spazio libero per visualizzare le altre opzioni della modalità di visualizzazione.

Se necessario, regolare il volume premendo i pulsanti di aumento e diminuzione volume presenti sulla consolle.



Per mettere in pausa l'allenamento, sfiorare lo schermo e sfiorare l'opzione pausa o smettere semplicemente di pedalare. Per continuare l'allenamento, sfiorare l'opzione avvio o riprendere semplicemente a pedalare.

Per terminare la sessione di allenamento, sfiorare lo schermo, sfiorare l'opzione pausa e quindi seguire le indicazioni sullo schermo per interrompere l'allenamento e ritornare alla schermata principale.

5. Se lo si desidera, indossare un cardiofrequenzimetro compatibile e misurare la frequenza cardiaca.

È possibile indossare un cardiofrequenzimetro compatibile per misurare la frequenza cardiaca. Nota: la consolle è compatibile con tutti i cardiofrequenzimetri Bluetooth® Smart.

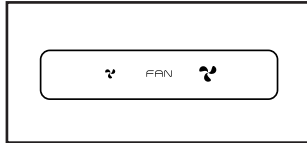
Alcuni modelli sono dotati di un cardiofrequenzimetro compatibile. Se è compreso un cardiofrequenzimetro, per l'uso consultare la sezione IL CARDIOFREQUENZIMETRO nel presente manuale.

Se il modello non comprende un cardiofrequenzimetro compatibile e si desidera ordinarne uno, consultare le informazioni riportate a pagina 19.

La consolle si collega al cardiofrequenzimetro compatibile automaticamente. Una volta rilevate le pulsazioni, verrà visualizzata la frequenza cardiaca.

6. Se lo si desidera, attivare il ventilatore.

Il ventilatore dispone di varie impostazioni velocità, inclusa una modalità automatica. Quando si seleziona la modalità automatica, la velocità della ventola aumenta o diminuisce automaticamente in base all'aumento o diminuzione della velocità di pedalata. Premere ripetutamente il pulsante di aumento e diminuzione ventilatore sulla consolle per selezionare la velocità del ventilatore o per spegnerlo.



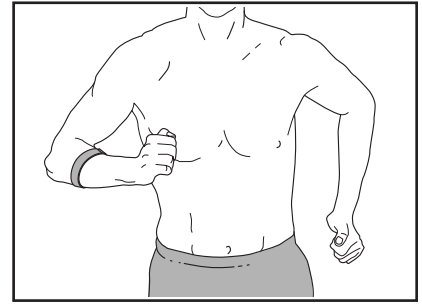
Nota: se i pedali non vengono azionati per alcuni secondi quando è selezionata la schermata principale, il ventilatore si spegnerà automaticamente.

7. Una volta terminato l'esercizio, spegnere la consolle.

Consultare la sezione SPEGNIMENTO DELLA CONSOLLE a pagina 16.

IL CARDIOFREQUENZIMETRO OPZIONALE

Qualunque sia l'obiettivo, consumare grassi o potenziare il sistema cardiovascolare, la chiave per raggiungere i risultati desiderati è allenarsi a un livello di intensità corretto. Il cardiofrequenzimetro opzionale consentirà di monitorare costantemente la frequenza cardiaca durante l'allenamento, permettendo di raggiungere i propri obiettivi fitness. **Per acquistare un cardiofrequenzimetro opzionale, consultare la copertina del presente manuale.**



Nota: la consolle è compatibile con tutti i cardiofrequenzimetri Bluetooth Smart.

USO DI UN ALLENAMENTO PRESENTE

Per utilizzare un allenamento presente la consolle deve essere collegata a una rete wireless (consultare la sezione COLLEGAMENTO A UNA RETE WIRELESS a pagina 26).

1. Sfiurare lo schermo o premere un pulsante qualsiasi della consolle per avviare la consolle.

Consultare la sezione ACCENSIONE DELLA CONSOLLE a pagina 16. Nota: potrebbero volerci alcuni secondi prima che la consolle sia pronta all'uso.

2. Selezione della schermata principale o della libreria allenamenti.

Quando si accende la consolle, la schermata principale compare sullo schermo al completamento della procedura di avvio della consolle.

Se si sta eseguendo un allenamento, sfiorare lo schermo e seguire le indicazioni per interrompere l'allenamento e tornare alla schermata principale. Se si desidera tornare alla schermata principale dai menu impostazioni, sfiorare il pulsante indietro (simbolo freccia).

Sfiurare i pulsanti in fondo allo schermo per selezionare la schermata principale (pulsante Home) o la libreria allenamenti (pulsante Browse).

3. Selezione di un allenamento.

Per selezionare un allenamento dalla schermata principale o dalla libreria allenamenti, è sufficiente sfiorare il pulsante di allenamento desiderato sullo schermo. Per scorrere le opzioni verso l'alto o verso il basso, sfiorare lo schermo o trascinare il dito sullo schermo.

Gli allenamenti presenti nella consolle cambieranno periodicamente. Per salvare uno degli allenamenti presenti per un uso futuro, è possibile aggiungerlo ai preferiti sfiorando il pulsante dei preferiti (simbolo del cuore). È necessario avere effettuato l'accesso al proprio account iFIT per salvare un allenamento presente (vedere fase 3 a pagina 23).

Per tracciare la propria mappa per un allenamento, consultare la sezione CREAZIONE DI UN ALLENAMENTO CON POSSIBILITÀ DI TRACCIARE LA PROPRIA MAPPA a pagina 22.

Quando si seleziona un allenamento, lo schermo visualizzerà una panoramica dell'allenamento che include dettagli come la durata e la distanza dell'allenamento e la quantità approssimativa di calorie che si consumeranno durante l'allenamento.

4. Avvio dell'allenamento.

Per avviare l'allenamento sfiorare *Start Workout* (avvio allenamento).

Durante alcuni allenamenti, un coach iFIT illustrerà all'utente un video coinvolgente dell'allenamento. Sfiurare lo schermo in qualsiasi spazio libero per visualizzare e selezionare le opzioni di musica, voce del trainer e volume dell'allenamento.

Durante alcuni allenamenti lo schermo mostrerà una mappa del percorso e un indicatore dei progressi fatti. Sfiurare i pulsanti sullo schermo per selezionare le opzioni desiderate della mappa.

Durante alcuni allenamenti, l'utente può essere invitato a mantenere una velocità target. Quando ci si allena, mantenere la velocità di pedalata vicino alla velocità target.

IMPORTANTE: la velocità target è volta esclusivamente a motivare l'utente. La velocità effettiva di pedalata dell'utente può essere inferiore a quella target. Si raccomanda di mantenere una velocità di pedalata adeguata al proprio ritmo.

Qualora il livello di resistenza risulti eccessivo o insufficiente, è possibile escludere l'impostazione manualmente premendo i pulsanti Resistance (resistenza) (vedere fase 3 a pagina 18).

Per ritornare alle impostazioni di resistenza programmate dell'allenamento, sfiorare *Follow Trainer* (segui allenatore).

Se è abilitata la funzione di regolazione intelligente, la consolle regolerà automaticamente il livello di intensità dell'allenamento sulla base dei controlli manuali della resistenza dell'utente. Per attivare la funzione di regolazione intelligente, sfiorare lo schermo in qualsiasi spazio libero e quindi sfiorare il tasto di attivazione della regolazione intelligente.

IMPORTANTE: l'obiettivo calorie mostrato nella descrizione dell'allenamento è una stima delle calorie che verranno consumate durante l'allenamento. La quantità effettiva di calorie consumate dipenderà da vari fattori, come il peso dell'utente. Inoltre, qualora il livello di resistenza venga modificato manualmente durante l'allenamento, la quantità di calorie consumate varierà.

Se è abilitata la funzione pulsazioni attive, la consolle regolerà automaticamente il livello di intensità dell'allenamento sulla base del battito cardiaco. Per attivare la funzione pulsazioni attive, consultare la sezione MODIFICA DELLE IMPOSTAZIONI DELLA CONSOLLE a pagina 25.

Per seguire la progressione con le modalità di visualizzazione, vedere fase 4 a pagina 18.

Per mettere in pausa l'allenamento, sfiorare lo schermo e sfiorare l'opzione pausa o smettere semplicemente di pedalare. Per continuare l'allenamento, sfiorare l'opzione avvio o riprendere semplicemente a pedalare.

Per terminare la sessione di allenamento, sfiorare lo schermo, sfiorare l'opzione pausa e quindi seguire le indicazioni sullo schermo per interrompere l'allenamento e ritornare alla schermata principale.

Quando l'allenamento termina, sullo schermo comparirà un riepilogo dell'allenamento. Se lo si desidera, è possibile selezionare opzioni quali l'aggiunta dell'allenamento alla lista personale (vedere la sezione USO DI UN ALLENAMENTO IFIT a pagina 23) o l'aggiunta dell'allenamento all'elenco dei preferiti. Sfiore poi *Finish* (fine) per tornare alla schermata principale.

5. Indossare le cuffie se lo si desidera.

Per collegare le cuffie personali alla consolle, innanzitutto accendere le cuffie, metterle in modalità accoppiamento e posizionarle vicino alla consolle. Quindi sfiorare lo schermo in qualsiasi spazio libero, sfiorare l'opzione per collegare le cuffie e selezionare le cuffie personali dall'elenco che compare sullo schermo.

Quando l'accoppiamento delle cuffie personali con la consolle si è concluso correttamente, l'audio della consolle è riprodotto nelle cuffie.

6. Se lo si desidera, indossare un cardiofrequenzimetro compatibile e misurare la frequenza cardiaca.

Vedere la fase 5 a pagina 18.

7. Se lo si desidera, attivare il ventilatore.

Vedere la fase 6 a pagina 19.

8. Una volta terminato l'esercizio, spegnere la consolle.

Consultare la sezione SPEGNIMENTO DELLA CONSOLLE a pagina 16.

CREAZIONE DI UN ALLENAMENTO CON POSSIBILITÀ DI TRACCIARE LA PROPRIA MAPPA

1. Sfiore lo schermo o premere un pulsante qualsiasi della consolle per avviare la consolle.

Consultare la sezione ACCENSIONE DELLA CONSOLLE a pagina 16. Nota: potrebbero volerci alcuni secondi prima che la consolle sia pronta all'uso.

2. Selezione di un allenamento con possibilità di tracciare la propria mappa.

Quando si accende la consolle, la schermata principale compare sullo schermo al completamento della procedura di avvio della consolle.

Se si sta eseguendo un allenamento, sfiorare lo schermo e seguire le indicazioni per interrompere l'allenamento e tornare alla schermata principale. Se si desidera tornare alla schermata principale dai menu impostazioni, sfiorare il pulsante indietro (simbolo freccia).

Per selezionare un allenamento con possibilità di tracciare la propria mappa, sfiorare il pulsante Create (crea) in fondo allo schermo.

3. Tracciare la propria mappa.

Accedere alla sezione della mappa dove si vuole tracciare l'allenamento digitando nella casella di ricerca o trascinando le dita sullo schermo. Sfiore lo schermo per aggiungere il punto di partenza dell'allenamento. Quindi sfiorare lo schermo per aggiungere il punto di arrivo dell'allenamento.

Se si vuole iniziare e terminare l'allenamento nello stesso punto, sfiorare *Close Loop* (chiudi circuito) o *Out & Back* (andata e ritorno) nelle opzioni mappa. È anche possibile decidere di agganciare alla strada il proprio percorso.

Se si commette un errore, sfiorare *Undo* (annulla) nelle opzioni mappa.

Sullo schermo saranno visualizzate le statistiche dell'allenamento relative al dislivello e alla distanza.

4. Salvataggio dell'allenamento.

Sfiore le opzioni sullo schermo per salvare l'allenamento. Se lo si desidera, inserire il titolo e la descrizione dell'allenamento.

5. Avvio dell'allenamento.

Per avviare l'allenamento sfiorare *Start Workout* (avvio allenamento). L'allenamento funzionerà come un allenamento presente (vedere pagina 20).

6. Se lo si desidera, indossare un cardiofrequenzimetro compatibile e misurare la frequenza cardiaca.

Vedere la fase 5 a pagina 18.

7. Se lo si desidera, attivare il ventilatore.

Vedere la fase 6 a pagina 19.

8. Una volta terminato l'esercizio, spegnere la consolle.

Consultare la sezione SPEGNIMENTO DELLA CONSOLLE a pagina 16.

USO DI UN ALLENAMENTO iFIT

Per utilizzare un allenamento iFIT è necessario avere eseguito l'accesso all'account personale iFIT (vedere fase 3 di seguito) e la consolle deve essere collegata a una rete wireless (consultare la sezione COLLEGAMENTO A UNA RETE WIRELESS a pagina 26).

1. Sfiare lo schermo o premere un pulsante qualsiasi della consolle per avviare la consolle.

Consultare la sezione ACCENSIONE DELLA CONSOLLE a pagina 16. Nota: potrebbero volerci alcuni secondi prima che la consolle sia pronta all'uso.

2. Selezione della schermata principale.

Quando si accende la consolle, la schermata principale compare sullo schermo al completamento della procedura di avvio della consolle.

Se si sta eseguendo un allenamento, sfiorare lo schermo e seguire le indicazioni per interrompere l'allenamento e tornare alla schermata principale. Se si desidera tornare alla schermata principale dai menu impostazioni, sfiorare il pulsante indietro (simbolo freccia).

3. Accesso all'account personale iFIT.

Se questa operazione non è ancora stata eseguita, sfiorare il pulsante menu (simbolo con tre righe orizzontali) sullo schermo e quindi *Log in* (accesso) per accedere al proprio account iFIT. Seguire le indicazioni sullo schermo per inserire il nome utente e la password.

Per cambiare utente all'interno dell'account personale iFIT, sfiorare il pulsante menu, sfiorare *Settings* (impostazioni) e quindi *Manage Accounts* (gestisci account). Qualora all'account sia associato più di un utente, verrà visualizzato un elenco di utenti. Sfiare il nome dell'utente desiderato.

4. Selezione di un allenamento iFIT dalla schermata principale o dalla libreria allenamenti.

Sfiare i pulsanti in fondo allo schermo per selezionare la schermata principale (pulsante Home) o la libreria allenamenti (pulsante Browse).

Per selezionare un allenamento iFIT dalla schermata principale o dalla libreria allenamenti, è sufficiente sfiorare il pulsante di allenamento desiderato sullo schermo. Per scorrere le opzioni verso l'alto o verso il basso, sfiorare lo schermo o trascinare il dito sullo schermo.

Gli allenamenti iFIT presenti mostrati sulla schermata principale cambieranno periodicamente.

La libreria allenamenti contiene tutti gli allenamenti iFIT disponibili per la cyclette, organizzati in categorie. Per eseguire una ricerca nella libreria allenamenti, sfiorare il pulsante di ricerca (simbolo della lente di ingrandimento) e selezionare le opzioni di filtro desiderate.

Quando si seleziona un allenamento iFIT, lo schermo visualizzerà una panoramica dell'allenamento che include dettagli come la durata dell'allenamento e la quantità approssimativa di calorie che si consumeranno durante l'allenamento.

È anche possibile selezionare opzioni quali aggiungere l'allenamento alla lista personale (vedere la fase 5) o contrassegnare l'allenamento come preferito (vedere la fase 6).

5. Aggiunta di un allenamento iFIT al calendario, se lo si desidera.

Se lo si desidera, è possibile programmare un allenamento iFIT per una data futura. È sufficiente visualizzare la panoramica o il riepilogo dell'allenamento iFIT desiderato, sfiorare *Schedule* (lista personale) e quindi selezionare la data desiderata sul calendario.

Quando arriverà la data selezionata, l'allenamento iFIT programmato dall'utente comparirà sulla schermata principale.

6. Creazione di un elenco di allenamenti iFIT preferiti, se lo si desidera.

Per contrassegnare un allenamento iFIT come preferito, è sufficiente visualizzare la panoramica o il riepilogo dell'allenamento iFIT desiderato e sfiorare il pulsante dei preferiti (simbolo del cuore).

Per visualizzare l'elenco degli allenamenti iFIT contrassegnati come preferiti, selezionare la libreria allenamenti (pulsante Browse) e poi sfiorare *My List* (elenco personale).

7. Avvio dell'allenamento.

Per avviare l'allenamento sfiorare *Start Workout* (avvio allenamento). L'allenamento funzionerà come un allenamento presente (vedere pagina 20).

8. Indossare le cuffie se lo si desidera.

Per collegare le cuffie personali alla consolle, innanzitutto accendere le cuffie, metterle in modalità accoppiamento e posizionarle vicino alla consolle. Quindi sfiorare lo schermo in qualsiasi spazio libero, sfiorare l'opzione per collegare le cuffie e selezionare le cuffie personali dall'elenco che compare sullo schermo.

Quando l'accoppiamento delle cuffie personali con la consolle si è concluso correttamente, l'audio della consolle è riprodotto nelle cuffie.

9. Se lo si desidera, indossare un cardiofrequenzimetro compatibile e misurare la frequenza cardiaca.

Vedere la fase 5 a pagina 18.

10. Se lo si desidera, attivare il ventilatore.

Vedere la fase 6 a pagina 19.

11. Una volta terminato l'esercizio, spegnere la consolle.

Consultare la sezione SPEGNIMENTO DELLA CONSOLLE a pagina 16.

Per ulteriori informazioni su iFIT, visitare il sito [iFIT.com](https://www.ifit.com).

MODIFICA DELLE IMPOSTAZIONI DELLA CONSOLLE

IMPORTANTE: gli aggiornamenti del firmware sono sempre pensati per migliorare i propri allenamenti.

Di conseguenza, le nuove impostazioni e funzioni potrebbero non essere descritte nel presente manuale. Si consiglia di analizzare con l'attenzione la consolle per apprendere il funzionamento delle nuove impostazioni e funzioni. Inoltre, alcune impostazioni e funzioni descritte nel presente manuale potrebbero non essere più attive.

1. Selezione del menu principale impostazioni.

Innanzitutto accendere la consolle (consultare la sezione ACCENSIONE DELLA CONSOLLE a pagina 16). Nota: potrebbero volerci alcuni secondi prima che la consolle sia pronta all'uso.

Quindi, selezionare la schermata principale (pulsante Home). Quando si accende la consolle, la schermata principale compare sullo schermo al completamento della procedura di avvio della consolle. Se si sta eseguendo un allenamento, sfiorare lo schermo e seguire le indicazioni per interrompere l'allenamento e tornare alla schermata principale. Se si desidera tornare alla schermata principale dai menu impostazioni, sfiorare il pulsante indietro (simbolo freccia).

Poi sfiorare il pulsante menu (simbolo con tre righe orizzontali) sullo schermo e quindi *Settings* (impostazioni). Sullo schermo comparirà il menu impostazioni.

2. Accedere ai menu impostazioni e modificare le impostazioni come desiderato.

Per scorrere le opzioni verso l'alto o verso il basso, sfiorare lo schermo o trascinare il dito sullo schermo. Per visualizzare il menu impostazioni è sufficiente sfiorare il nome del menu. Per uscire da un menu sfiorare il pulsante indietro (simbolo freccia). È possibile visualizzare e modificare le impostazioni nei seguenti menu impostazioni:

Account

- My Profile (profilo personale)
- In Workout (modalità allenamento)
- Manage Accounts (gestisci account)

Equipment (attrezzatura)

- Equipment Info (info attrezzatura)
- Equipment Settings (impostazioni attrezzatura)
- Maintenance (manutenzione)
- Wi-Fi

About (informazioni)

- Legal (informazioni legali)

3. Personalizzazione delle impostazioni allenamento.

Per personalizzare le impostazioni allenamento e attivare le funzioni allenamento, sfiorare *In Workout* (modalità allenamento) e poi le impostazioni desiderate.

Se è abilitata la funzione pulsazioni attive, la consolle regolerà il livello di intensità dell'allenamento sulla base del battito cardiaco. Per abilitare la funzione pulsazioni attive, sfiorare il tasto di attivazione pulsazioni attive. Quindi selezionare le pulsazioni a riposo e la frequenza cardiaca massima e regolare le relative impostazioni nel modo desiderato. Nota: per attivare questa funzione è necessario indossare un cardiofrequenzimetro compatibile.

4. Personalizzazione dell'unità di misura e di altre impostazioni.

Per personalizzare l'unità di misura, il fuso orario o altre impostazioni, sfiorare *Equipment Info* (info attrezzatura) o *Equipment Settings* (impostazioni attrezzatura) e poi le impostazioni desiderate.

La consolle può visualizzare velocità e distanza in unità di misura standard o metrica.

5. Visualizzazione delle informazioni attrezzo o delle informazioni relative all'app della consolle.

Sfiorare *Equipment Info* (info attrezzatura) e quindi *Machine Info* (info attrezzo) o *App Info* (info app) per visualizzare le informazioni relative alla cyclette o all'app della consolle.

6. Aggiornamento del firmware della consolle.

Per un funzionamento ottimale, controllare regolarmente gli aggiornamenti del firmware. Sfiorare *Maintenance* (manutenzione) e quindi *Update* (aggiorna) per controllare la presenza di aggiornamenti del firmware utilizzando la rete wireless personale. L'aggiornamento inizierà automaticamente. **IMPORTANTE: per evitare di danneggiare la cyclette, attendere il completo aggiornamento del firmware prima di spegnere la consolle.**

Sullo schermo comparirà la progressione dell'aggiornamento. Una volta completato l'aggiornamento, la consolle si spegnerà e riaccenderà. Se non si riaccende, disinserire l'alimentatore, attendere alcuni secondi e poi reinserirlo. Nota: potrebbero volerci alcuni minuti prima che la consolle sia pronta all'uso.

Nota: in alcuni casi, in seguito all'aggiornamento del firmware, la consolle potrebbe presentare alcune differenze nel funzionamento. In ogni caso, gli aggiornamenti sono sempre pensati per migliorare i propri allenamenti.

7. Uscita dal menu principale impostazioni.

Se ci si trova in un menu impostazioni, sfiorare il pulsante indietro per uscire dal menu principale impostazioni.

COLLEGAMENTO A UNA RETE WIRELESS

Per utilizzare gli allenamenti iFIT e le varie altre funzioni della consolle è necessario che quest'ultima sia collegata a una rete wireless.

1. Selezione della schermata principale.

Innanzitutto accendere la consolle (consultare la sezione ACCENSIONE DELLA CONSOLLE a pagina 16). Nota: potrebbero volerci alcuni secondi prima che la consolle sia pronta all'uso.

Quindi, selezionare la schermata principale (pulsante Home). Quando si accende la consolle, la schermata principale compare sullo schermo al completamento della procedura di avvio della consolle. Se si sta eseguendo un allenamento, sfiorare lo schermo e seguire le indicazioni per interrompere l'allenamento e tornare alla schermata principale. Se si desidera tornare alla schermata principale dai menu impostazioni, sfiorare il pulsante indietro (simbolo freccia).

2. Selezione del menu rete wireless.

Sfiorare il pulsante menu (simbolo con tre righe orizzontali) e quindi *Wi-Fi* per selezionare il menu rete wireless.

3. Attivazione Wi-Fi.

Verificare che il Wi-Fi® sia attivato. Se non è attivato, sfiorare il tasto di attivazione del *Wi-Fi* per attivarlo.

4. Impostazione e gestione di una connessione rete wireless.

Quando il Wi-Fi è attivato, lo schermo visualizzerà un elenco di reti disponibili. Nota: potrebbero trascorrere alcuni secondi prima che compaia l'elenco delle reti wireless.

Nota: è necessario disporre della propria rete wireless e di un router 802.11b/g/n con trasmissione SSID abilitata (non sono supportate le reti nascoste).

Quando compare un elenco di reti, selezionare la rete desiderata sfiorando lo schermo. Nota: è necessario conoscere il nome della propria rete (SSID). Se la rete personale è dotata di password, è necessario conoscerla.

Seguire le indicazioni sullo schermo per inserire la password e collegarsi alla rete wireless selezionata. (Per utilizzare la tastiera, consultare la sezione USO DEL TOUCH SCREEN a pagina 16).

Quando la consolle è collegata alla rete wireless, sullo schermo compare un messaggio di conferma.

Se si verificano dei problemi nella connessione alla rete protetta, verificare la correttezza della password. Nota: le password sono case-sensitive.

Nota: la consolle supporta crittografie protette e non (WEP, WPA™ e WPA2™). Si consiglia una connessione a banda larga; le prestazioni dipendono dalla velocità di connessione.

Nota: per ulteriori informazioni sulle istruzioni sopra riportate e ricevere assistenza visitare il sito support.iFIT.com.

5. Uscita dal menu rete wireless.

Per uscire dal menu rete wireless sfiorare il pulsante indietro (simbolo freccia).

MANUTENZIONE E LOCALIZZAZIONE GUASTI

MANUTENZIONE

Al fine di ottenere prestazioni ottimali e ridurre l'usura è necessaria una manutenzione regolare. Controllare e serrare regolarmente tutti i pezzi ogni volta che si utilizza la cyclette. Sostituire immediatamente eventuali pezzi usurati. Utilizzare esclusivamente pezzi forniti dal fabbricante.

Per pulire la cyclette, utilizzare un panno umido e una piccola quantità di detersivo delicato. **IMPORTANTE: per evitare di danneggiare la consolle, proteggerla da liquidi e dalla luce solare diretta.**

MANUTENZIONE PEDALE

Serrare i pedali a cadenza settimanale. Serrare il pedale **destro** in senso **orario** e serrare il pedale **sinistro** in senso **antiorario**.

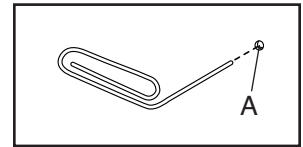
LOCALIZZAZIONE GUASTI CONSOLLE

Se la consolle non si accende, verificare che l'alimentatore sia inserito completamente.

In caso di problemi con la connessione della consolle alla rete wireless, con l'account iFIT o con gli allenamenti iFIT, visitare il sito support.iFIT.com.

Qualora fosse necessario sostituire l'alimentatore, chiamare il numero di telefono riportato sulla copertina del presente manuale. **IMPORTANTE: per evitare di danneggiare la consolle, utilizzare esclusivamente un alimentatore fornito dal fabbricante.**

Se la consolle non si accende correttamente o se si blocca e non risponde, ripristinare le impostazioni di fabbrica della consolle.



IMPORTANTE: con questa operazione si eliminano le impostazioni personalizzate inserite nella consolle. Il ripristino della consolle richiede la presenza di due persone. Disinserire innanzitutto l'alimentatore. Individuare poi la piccola apertura per il ripristino (A) sul lato o sul retro della consolle. Con una graffetta aperta, premere e mantenere premuto il pulsante di ripristino all'interno dell'apertura e chiedere a un'altra persona di inserire l'alimentatore. Continuare a mantenere premuto il pulsante di ripristino fino all'accensione della consolle. Una volta completata l'operazione di ripristino, la consolle si spegnerà e riaccenderà. Se non dovesse farlo, disinserire l'alimentatore e poi inserirlo di nuovo. Quando la consolle si è riaccesa, controllare l'eventuale presenza di aggiornamenti del firmware (consultare la sezione MODIFICA DELLE IMPOSTAZIONI DELLA CONSOLLE a pagina 25). Nota: potrebbero volerci alcuni minuti prima che la consolle sia pronta all'uso.

REGOLAZIONE DEL COMMUTATORE

Se la consolle non visualizza i dati corretti, è necessario regolare il commutatore. Per regolare il commutatore **disinserire prima di tutto l'alimentatore.**

Si veda il DISEGNO ESPLOSO A a pagina 34.

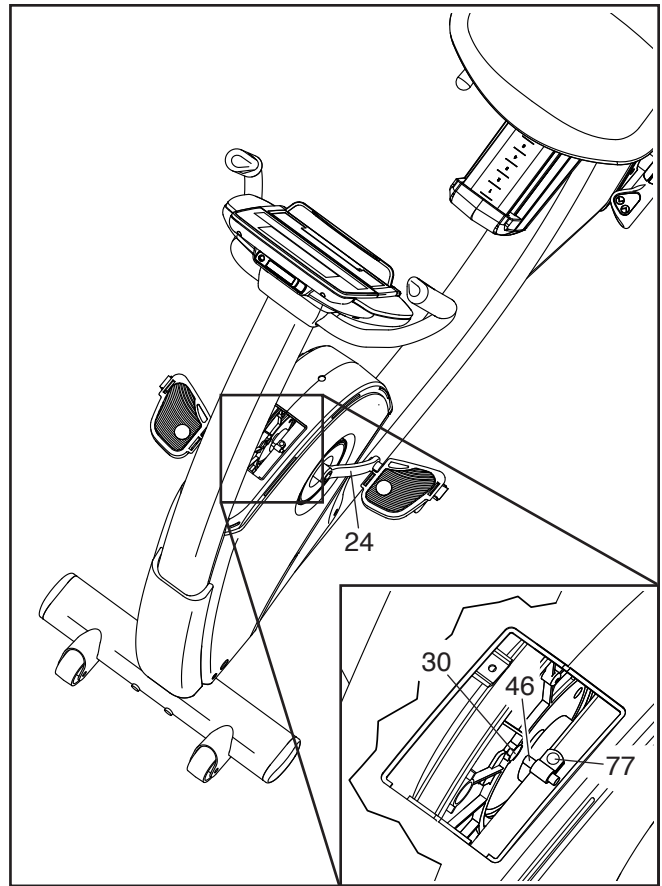
Servendosi di un cacciavite standard, rilasciare con delicatezza le linguette presenti sul Pannello Superiore (44) e rimuovere il Pannello Superiore.

Individuare poi il Pannello di Accesso (40). Rimuovere la Vite M4 x 16mm (77) dal Pannello di Accesso e poi rimuovere il Pannello di Accesso.

Individuare quindi il Commutatore (46). Ruotare la Pedivella Sinistra (24) fino a quando il Magnete Puleggia (30) risulta allineato con il Commutatore. Allentare poi la Vite M4 x 16mm (77), avvicinare o allontanare leggermente il Commutatore dal Magnete Puleggia e serrare nuovamente la Vite.

Collegare l'alimentatore e ruotare per un attimo la Pedivella Sinistra (24). Ripetere la procedura fino a quando la consolle visualizza le informazioni corrette.

Una volta regolato correttamente il commutatore, disinserire l'alimentatore e rimontare i pezzi rimossi. Infine inserire l'alimentatore.



REGOLAZIONE DELLA CINGHIA TRASMISSIONE

Nel caso in cui i pedali slittassero mentre si sta pedalando, anche se il livello di resistenza è al massimo, sarà necessario regolare la cinghia trasmissione. Per regolare la cinghia trasmissione **disinserire prima di tutto l'alimentatore**.

Si veda il DISEGNO ESPLOSO B a pagina 35.

Utilizzando una chiave inglese, ruotare il Pedale Destro (21) in senso antiorario e rimuoverlo.

Si veda il DISEGNO ESPLOSO A a pagina 34.

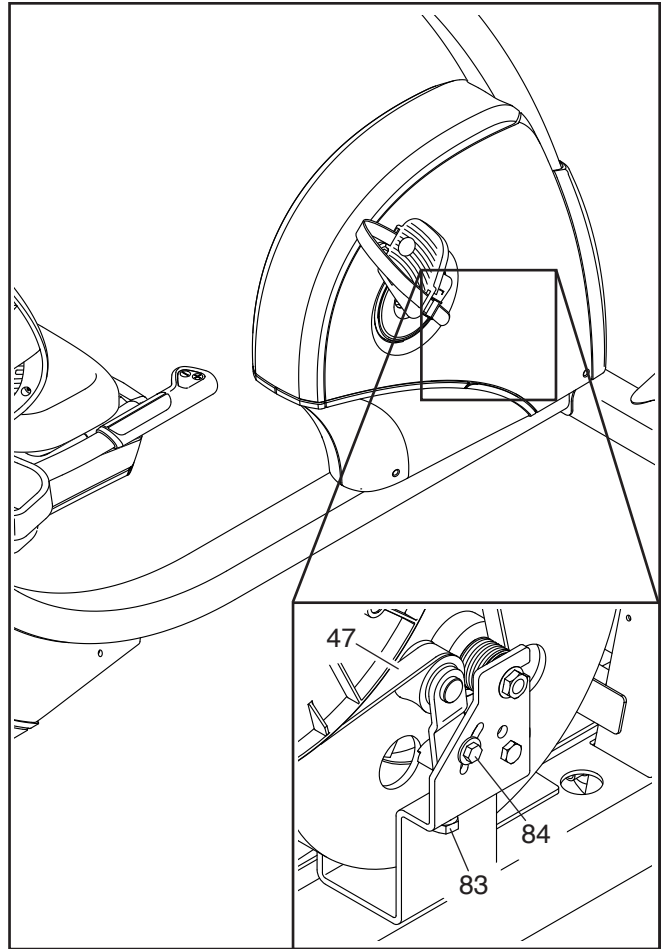
Servendosi di un cacciavite standard, rilasciare con delicatezza le linguette presenti sul Pannello Anteriore (58) e sul Pannello Superiore (44). Rimuovere il Pannello Anteriore e il Pannello Superiore.

Quindi identificare i Pannelli Anteriori Sinistro e Destro (13, 14). Rimuovere tutte le Viti (77, 85) dai Pannelli Anteriori Sinistro e Destro; **accertarsi di avere preso nota dell'ubicazione delle Viti**.

Servendosi di un cacciavite standard, rilasciare con delicatezza le linguette presenti sul Disco Pannello (52) destro. Ruotare il Disco Pannello e rimuoverlo. Infine, rimuovere delicatamente il Pannello Anteriore Destro (14).

Allentare la Vite Esagonale M6 x 20mm (84). Quindi, serrare la Vite Esagonale M10 x 50mm (83) fino a tendere la Cinghia Trasmissione (47). Quando la Cinghia Trasmissione è tesa, serrare la Vite Esagonale M6 x 20mm.

Una volta regolata correttamente la cinghia trasmissione rimontare le parti rimosse. Infine inserire l'alimentatore.



GUIDA AGLI ESERCIZI

AVVERTENZA: prima di iniziare questo programma di esercizi o altri, consultare il medico. Questa precauzione è di particolare importanza per persone di età superiore ai 35 anni o con problemi di salute preesistenti.

I consigli che seguono sono un supporto per pianificare il programma di allenamento. Per informazioni più dettagliate relative agli esercizi, si consiglia di acquistare un libro specializzato o di consultare il proprio medico. Si ricorda che una corretta alimentazione e un riposo adeguato sono essenziali per ottenere dei risultati positivi.

INTENSITÀ ESERCIZIO

Qualunque sia l'obiettivo, consumare grassi o potenziare il sistema cardiovascolare, la chiave per raggiungere i risultati desiderati è allenarsi a un livello di intensità corretto. È possibile determinare il livello di intensità corretto prendendo come punto di riferimento la propria frequenza cardiaca. La tabella sottostante mostra le frequenze cardiache consigliate per consumare i grassi o per un allenamento aerobico.

165	155	145	140	130	125	115	♥
145	138	130	125	118	110	103	♥
125	120	115	110	105	95	90	♥
20	30	40	50	60	70	80	

Per determinare la frequenza cardiaca più adatta al proprio fisico, individuare la propria età in fondo alla tabella (le età sono arrotondate alla decina più prossima). I tre numeri riportati sopra alla propria età determinano la "zona di allenamento". Il valore più basso rappresenta la frequenza cardiaca per consumare grassi; il valore medio rappresenta la frequenza cardiaca per un consumo massimo di grassi, mentre quello più alto rappresenta la frequenza cardiaca per l'allenamento aerobico.

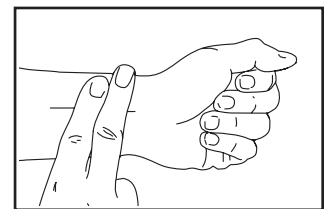
Consumo di grassi: per consumare grassi in modo efficace, è necessario eseguire un allenamento a un livello di intensità relativamente basso per parecchi minuti. Durante i primi minuti di allenamento, il corpo brucia i carboidrati semplici. Solo dopo i primi minuti di allenamento il corpo inizia a consumare i grassi accumulati. Qualora l'obiettivo fosse consumare grassi, regolare l'intensità dell'allenamento fino a quando la frequenza cardiaca raggiunge il valore più basso della

propria zona di allenamento. Per un consumo di grassi massimo, allenarsi con la frequenza cardiaca prossima al valore medio della propria zona di allenamento.

Allenamento aerobico: qualora l'obiettivo fosse potenziare il sistema cardiovascolare, è necessario svolgere un allenamento aerobico, un'attività che richiede un apporto di ossigeno elevato per periodi prolungati. Per l'allenamento aerobico, regolare l'intensità del proprio allenamento fino a quando la frequenza cardiaca raggiunge il valore più alto della propria zona di allenamento.

MISURAZIONE DELLA FREQUENZA CARDIACA

Per misurare la frequenza cardiaca, allenarsi per almeno quattro minuti. Successivamente, fermarsi e posizionare due dita sul polso come indicato. Misurare il battito per sei secondi e poi moltiplicare il risultato per 10 per ottenere la propria frequenza cardiaca. Per esempio, se il battito durante i sei secondi è di 14, la frequenza cardiaca è pari a 140 battiti al minuto.



GUIDA ALL'ALLENAMENTO

Riscaldamento: iniziare l'allenamento con 5–10 minuti di stretching ed esercizi leggeri. Il riscaldamento aumenta la temperatura del corpo, la frequenza cardiaca e la circolazione in preparazione all'allenamento.

Esercizio zona di allenamento: allenarsi per 20–30 minuti rispettando la frequenza cardiaca della propria zona di allenamento. (Durante le prime settimane del programma di allenamento, mantenere la propria frequenza cardiaca nella zona di allenamento per un massimo di 20 minuti.) Durante l'allenamento respirare regolarmente e profondamente, senza mai trattenere il respiro.

Defaticamento: terminare con 5–10 minuti di stretching. Lo stretching aumenta la flessibilità dei muscoli e aiuta a prevenire i problemi dopo gli esercizi.

FREQUENZA ALLENAMENTI

Per mantenere o migliorare la propria forma fisica, eseguire tre allenamenti alla settimana, con almeno un giorno di riposo tra ogni sessione. Dopo alcuni mesi di esercizio costante, sarà anche possibile effettuare cinque allenamenti a settimana, se lo si desidera. La chiave del successo è rendere l'allenamento una parte costante e divertente della vita di tutti i giorni.

ESERCIZI DI STRETCHING CONSIGLIATI

La corretta esecuzione dei vari esercizi di stretching di base è mostrata qui a destra. Durante lo stretching muoversi lentamente senza mai dondolare.

1. Toccare i piedi con le mani

In piedi, ma con le ginocchia leggermente piegate, chinare il busto in avanti. Rilassare la schiena e le spalle cercando di toccare la punta dei piedi con le mani. Mantenere questa posizione per 15 secondi, poi rilassarsi. Ripetere l'esercizio 3 volte. Stretching: bicipiti femorali, retro delle ginocchia e schiena.

2. Stretching del bicipite femorale

Sedersi con una gamba stesa. Portare la pianta del piede opposto verso di sé e appoggiarla contro la parte interna della coscia della gamba distesa. Cercare di raggiungere la punta del piede della gamba distesa. Mantenere questa posizione per 15 secondi, poi rilassarsi. Ripetere l'esercizio 3 volte con entrambe le gambe. Stretching: bicipiti femorali, zona lombare ed inguine.

3. Stretching polpaccio/tendine di Achille

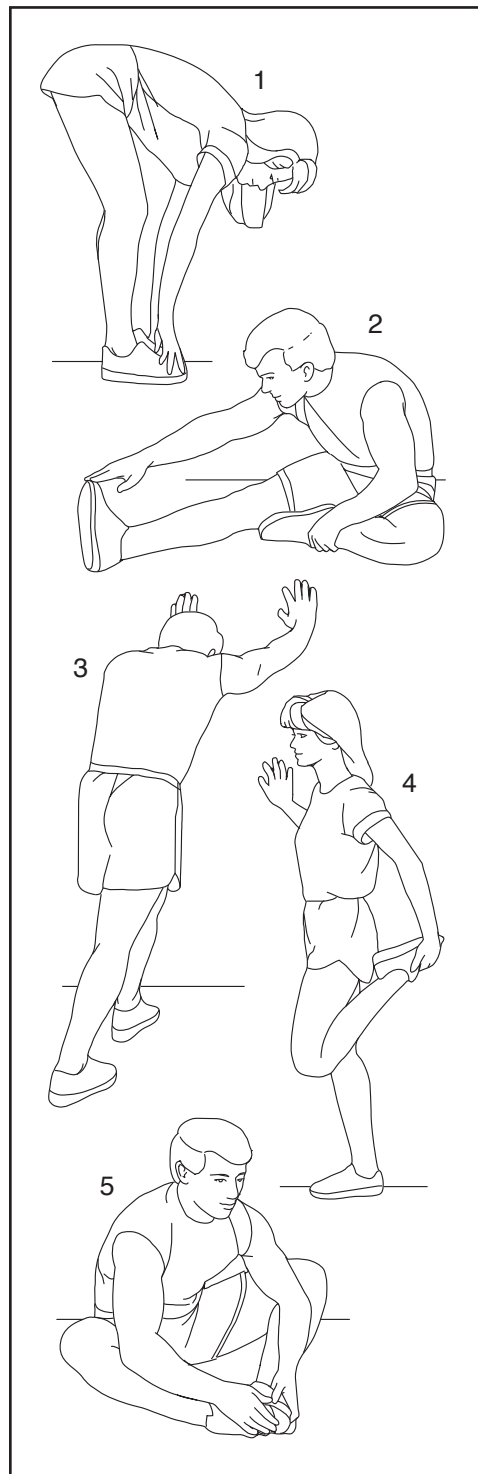
Mettere una gamba di fronte all'altra, allungarsi in avanti e posizionare le mani sulla parete. Tenere la gamba dietro diritta con il piede completamente appoggiato a terra. Piegare la gamba davanti, allungarsi in avanti e muovere i fianchi verso la parete. Mantenere questa posizione per 15 secondi, poi rilassarsi. Ripetere l'esercizio 3 volte con entrambe le gambe. Per allungare maggiormente i tendini di Achille, piegare anche la gamba dietro. Stretching: polpacci, tendini di Achille e caviglie.

4. Stretching quadricipiti

Appoggiando una mano alla parete per non perdere l'equilibrio, afferrare il piede esterno (rispetto alla parete) e piegando la gamba portare il tallone contro il gluteo. Portare il tallone il più vicino possibile ai glutei. Mantenere questa posizione per 15 secondi, poi rilassarsi. Ripetere l'esercizio 3 volte con entrambe le gambe. Stretching: quadricipiti e muscoli dell'anca.

5. Stretching dell'interno coscia

Sedersi, piegare le ginocchia verso l'esterno e unire le piante dei piedi. Tirare i piedi il più vicino possibile all'inguine. Mantenere questa posizione per 15 secondi, poi rilassarsi. Ripetere l'esercizio 3 volte. Stretching: quadricipiti e muscoli dell'anca.



ELENCO PEZZI

Modello n° NTEX14921-INT.0 R0821A

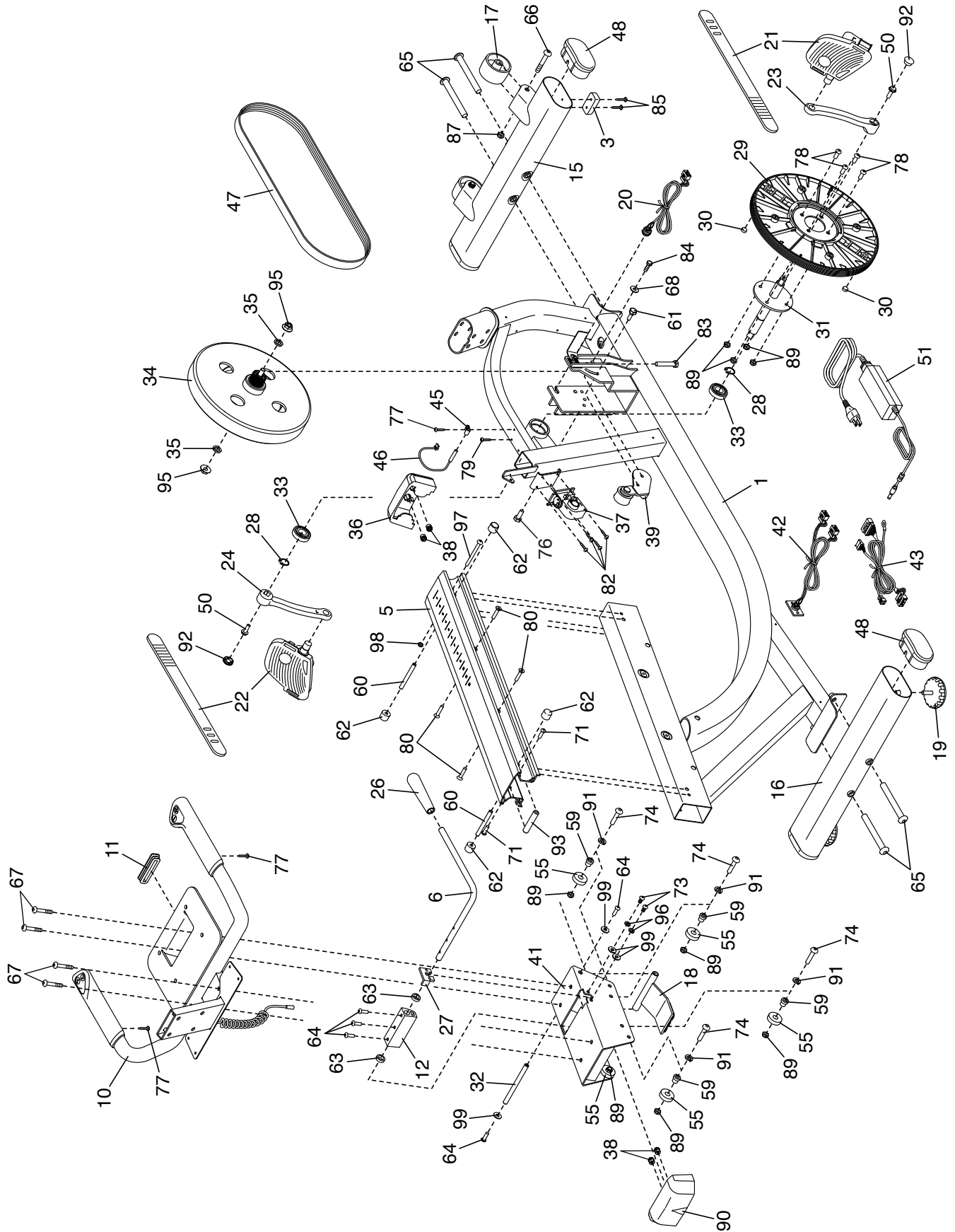
N°	Qtà	Descrizione	N°	Qtà	Descrizione
1	1	Telaio	46	1	Commutatore/Cavo
2	1	Montante	47	1	Cinghia Trasmissione
3	2	Piedino	48	4	Cappuccio Stabilizzatore
4	1	Consolle	49	1	Dado Fermaglio
5	1	Guida	50	2	Vite Flangiata
6	1	Barra di Regolazione	51	1	Alimentatore
7	1	Piastra Consolle	52	2	Disco Pannello
8	1	Schienale	53	1	Pannello Posteriore Destro
9	1	Sedile	54	1	Pannello Posteriore Sinistro
10	1	Manubrio Sedile/Cavo	55	8	Cuscinetto Carrello
11	1	Cappuccio Manubrio Sedile	56	1	Portaoggetti
12	1	Blocco Freno	57	1	Copri Montante
13	1	Pannello Anteriore Sinistro	58	1	Pannello Anteriore
14	1	Pannello Anteriore Destro	59	8	Boccola Carrello
15	1	Stabilizzatore Anteriore	60	2	Asta Guida
16	1	Stabilizzatore Posteriore	61	1	Vite a Perno M6 x 20mm
17	2	Ruota	62	4	Cappuccio Asta
18	1	Freno	63	2	Distanziatore Freno
19	2	Piedino Stabilizzatore	64	5	Vite M6 x 15mm
20	1	Pres a di Alimentazione/Cavo	65	4	Vite M10 x 122mm
21	1	Pedale Destro/Cinghia	66	2	Bullone Ruota
22	1	Pedale Sinistro/Cinghia	67	4	Vite M8 x 38mm
23	1	Pedivella Destra	68	1	Rondella Grande M6
24	1	Pedivella Sinistra	69	2	Vite M8 x 22mm
25	4	Vite M6 x 18mm	70	4	Vite M10 x 62mm
26	1	Maniglia Barra di Regolazione	71	2	Vite in Acciaio Zincato Lucido M6 x 15mm
27	1	Staffa Maniglia			
28	2	Anello di Sicurezza Grande	72	1	Gommino di Protezione
29	1	Puleggia	73	2	Vite M6 x 14mm
30	2	Magnete Puleggia	74	8	Bullone M8 x 30mm
31	1	Movimento Centrale	75	8	Vite M6 x 30mm
32	1	Asse Freno	76	1	Vite Esagonale M8 x 28mm
33	2	Cuscinetto Movimento Centrale	77	38	Vite M4 x 16mm
34	1	Meccanismo a Vortice	78	4	Vite M8 x 18mm
35	2	Distanziatore Meccanismo	79	1	Vite in Acciaio Zincato Lucido M4 x 16mm
36	1	Copri Guida Anteriore			
37	1	Motore Resistenza	80	4	Vite Guida
38	11	Aggancio Richiudibile/Vite	81	1	Retro dello Schienale
39	1	Tenditore	82	4	Vite Flangiata M4 x 12mm
40	1	Pannello di Accesso	83	1	Vite Esagonale M10 x 50mm
41	1	Carrello Sedile	84	1	Vite Esagonale M6 x 20mm
42	1	Cavo di Comando/Pres a	85	8	Vite M4 x 25mm
43	1	Cavo Principale	86	2	Vite #6 x 12mm
44	1	Pannello Superiore	87	2	Dado Autobloccante M10
45	1	Morsetto	88	8	Rondella M6

N°	Qtà	Descrizione	N°	Qtà	Descrizione
89	12	Controdado M8	96	2	Rondella Grower M6
90	1	Copri Guida Posteriore	97	1	Bullone M6 x 65mm
91	8	Rondella Grower M8	98	1	Dado Autobloccante M6
92	2	Cappuccio Pedivella	99	4	Rondella Piccola M6
93	1	Dado Barilotto	*	–	Attrezzo di Montaggio
94	7	Dispositivo di Fissaggio ad Albero	*	–	Manuale d'Istruzioni
95	2	Dado Flangiato M10			

Nota: le specifiche sono soggette a modifiche senza previo avviso. Si veda la retrocopertina del presente manuale per informazioni relative all'ordinazione di pezzi di ricambio. *Questi pezzi non sono raffigurati.

DISEGNO ESPLOSO B

Modello n° NTEX14921-INT.0 R0821A



ORDINAZIONE DEI PEZZI DI RICAMBIO

Per ordinare i pezzi di ricambio, consultare la copertina del presente manuale. Per agevolare l'assistenza, annotare le seguenti informazioni prima di contattare l'ufficio competente:

- numero del modello e numero di serie del prodotto (consultare la copertina del presente manuale)
- nome del prodotto (consultare la copertina del presente manuale)
- numero di riferimento e descrizione dei pezzi di ricambio (consultare il capitolo ELENCO PEZZI e DISEGNO ESPLOSO alla fine del presente manuale)

INFORMAZIONI PER IL RICICLAGGIO

Questo prodotto elettronico non deve essere smaltito con i rifiuti urbani. Al fine della conservazione dell'ambiente, questo prodotto deve essere riciclato al termine del suo utilizzo come previsto dalla legge.

Rivolgersi alle opportune strutture locali per il riciclaggio autorizzate al ritiro di questo tipo di rifiuti. In questo modo, si contribuisce alla preservazione delle risorse naturali e al miglioramento degli standard europei di protezione ambientale. Qualora si necessiti di ulteriori informazioni sui metodi sicuri e corretti per lo smaltimento, rivolgersi all'ufficio locale preposto o all'azienda da cui è stato acquistato questo prodotto.

