

BESTELLUNG VON ERSATZTEILEN

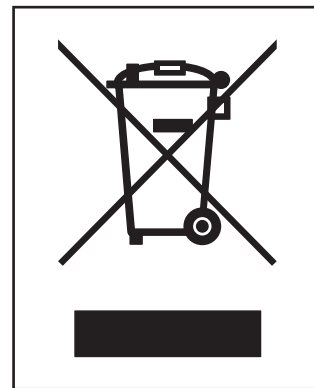
Um Ersatzteile zu bestellen, sehen Sie bitte auf der Vorderseite dieser Anleitung nach. Damit wir Ihnen behilflich sein können, halten Sie folgende Informationen bereit, wenn Sie uns kontaktieren:

- Die Modellnummer und Seriennummer des Produkts (siehe Vorderseite dieser Anleitung)
- Den Namen des Produkts (siehe Vorderseite dieser Anleitung)
- Die Kennnummer und Beschreibung der Ersatzteile (siehe TEILELISTE und EXPLOSIONSZEICHNUNG am Ende dieser Anleitung)

RECYCLING-INFORMATIONEN

Dieses elektronische Produkt darf nicht in Siedlungsabfällen entsorgt werden. Zum Schutz der Umwelt muss dieses Produkt nach seiner Nutzungsdauer nach gesetzlichen Vorschriften wiederverwertet werden.

Bitte wenden Sie sich an Recyclinganlagen, die berechtigt sind, diese Art von Abfällen in Ihrer Gegend anzunehmen. Dadurch helfen Sie, natürliche Ressourcen zu erhalten und den Standard des europäischen Umweltschutzes zu erhöhen. Sollten Sie noch weitere Informationen zur sicheren und richtigen Entsorgung dieses Produkts benötigen, kontaktieren Sie bitte Ihre örtliche Stadtverwaltung oder das Geschäft, wo Sie dieses Produkt gekauft haben.



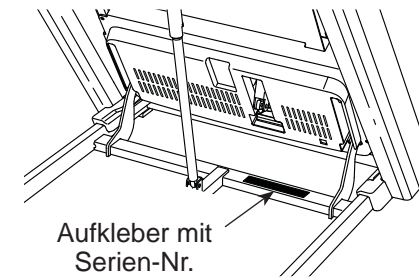
NordicTrack®

COMMERCIAL 1750

GEBRAUCHSANLEITUNG

Modell-Nr. NTL17124-INT.2
Serien-Nr. _____

Notieren Sie die Seriennummer für späteres Nachschlagen an der Stelle oben.



Aufkleber mit Serien-Nr.

MITGLIEDERPFLEGE

Bitte registrieren Sie Ihr Produkt auf unserer Website [iFITsupport.eu](https://www.ifit.com/support), damit wir Sie bei Bedarf unterstützen können.

Telefon: 0800-5890988

Geschäftszeiten: Montag–Freitag
09:00–18:00 Uhr MEZ

⚠ VORSICHT

Lesen Sie alle Vorsichtsmaßnahmen und Anweisungen in dieser Anleitung, bevor Sie dieses Gerät benutzen. Bewahren Sie diese Anleitung für späteres Nachschlagen auf.

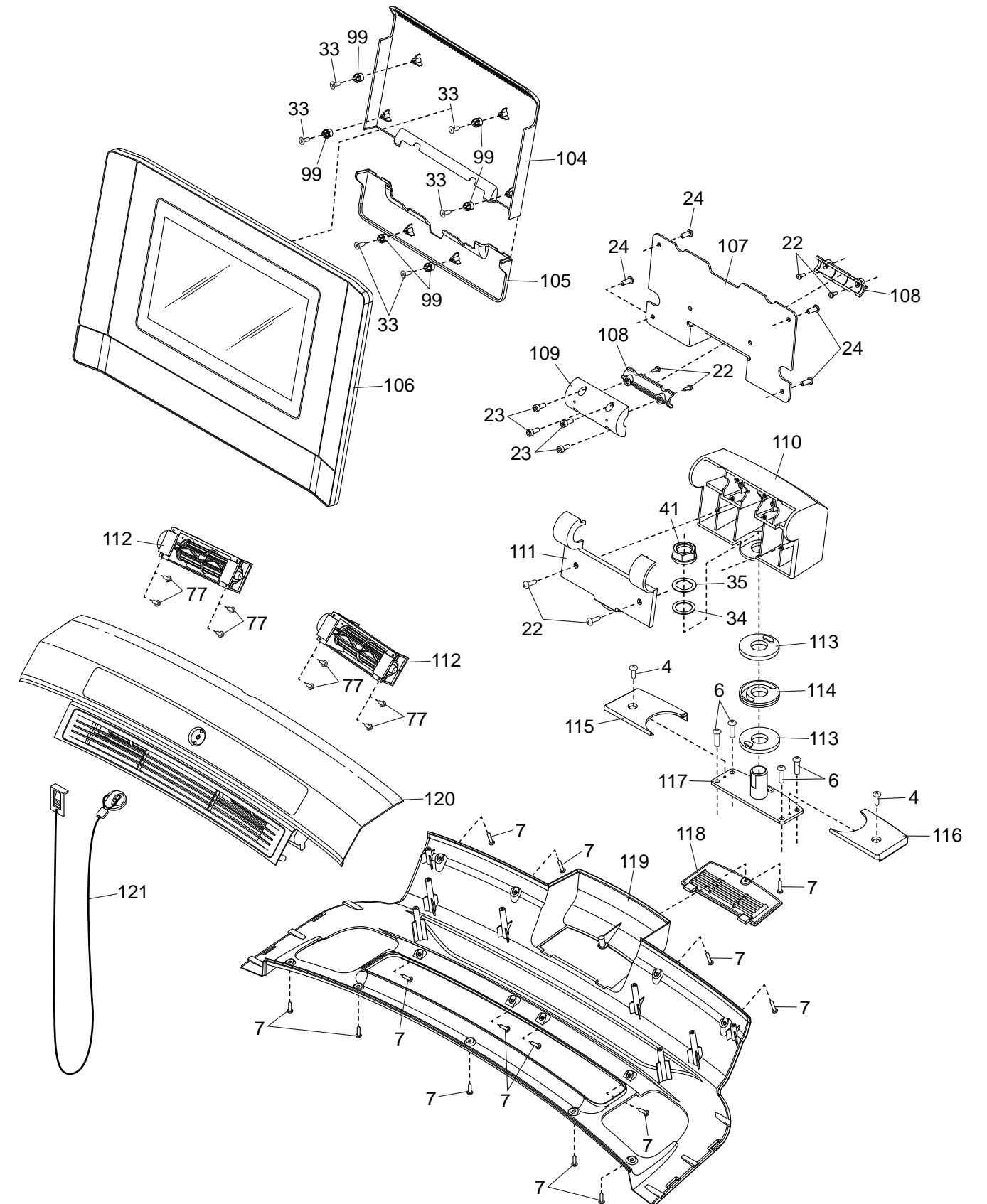


INHALTSVERZEICHNIS

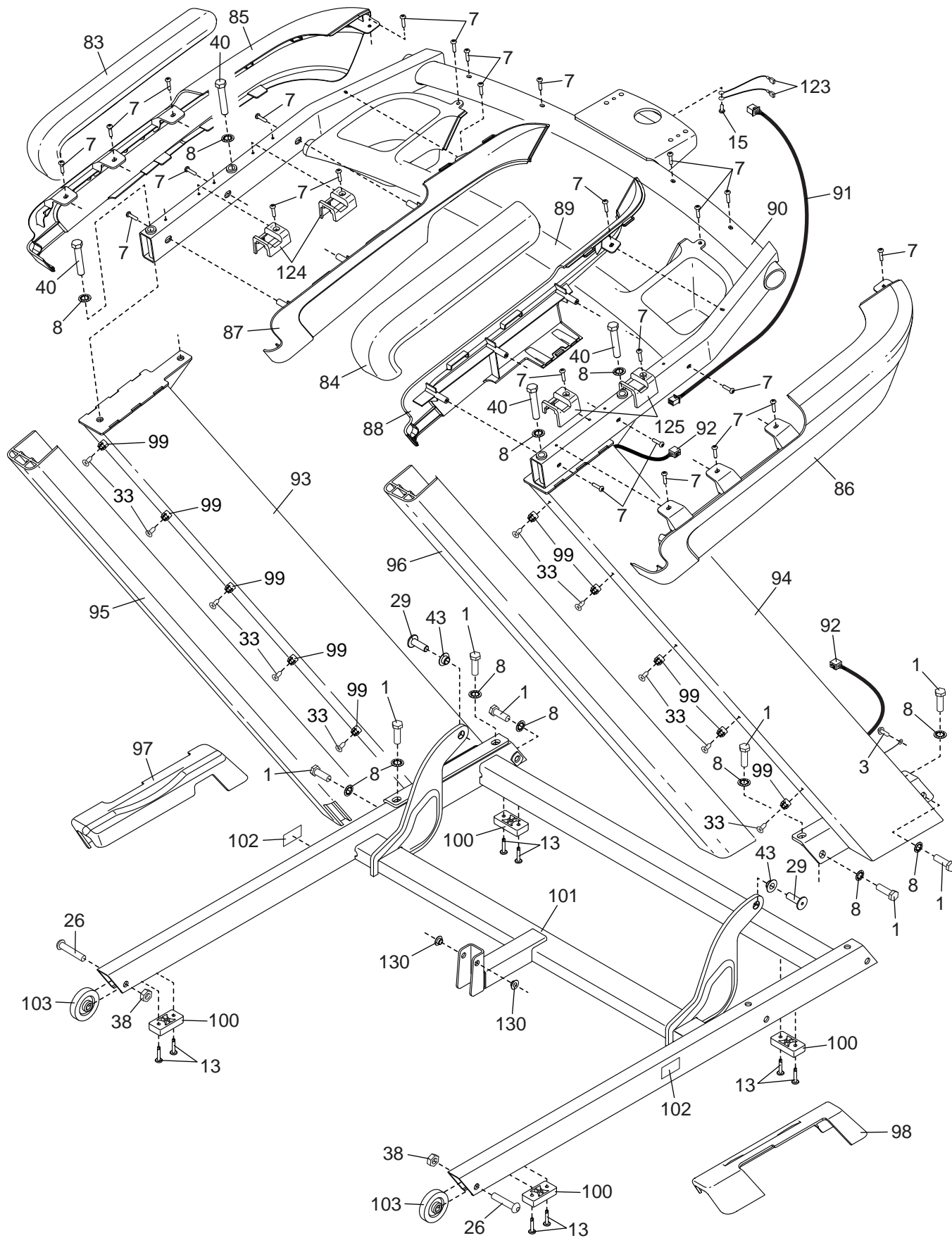
WICHTIGE VORSICHTSMASSNAHMEN	3
PLATZIERUNG DES WARNAUFKLEBERS	5
BEVOR SIE ANFANGEN	6
SCHAUBILD ZUR IDENTIFIZIERUNG DER TEILE	7
MONTAGE	8
DAS NETZKABEL ANSCHLIESSEN	17
DAS LAUFBANDGERÄT VERWENDEN	18
DAS GERÄT ZUSAMMENKLAPPEN UND TRANSPORTIEREN	30
WARTUNG UND FEHLERSUCHE	31
TRAININGSRICHTLINIEN	34
TEILELISTE	38
EXPLOSIONSZEICHNUNG	40
BESTELLUNG VON ERSATZTEILEN	Rückseite
RECYCLING-INFORMATIONEN	Rückseite

EXPLOSIONSZEICHNUNG D

Modell-Nr. NTL17124-INT.2 R0223A



NORDICTRACK und IFIT sind eingetragene Warenzeichen von iFIT Inc. Die Bluetooth® Wortmarke und Logos sind eingetragene Warenzeichen von Bluetooth SIG, Inc. und werden unter Lizenz verwendet. Google Maps ist ein Warenzeichen von Google LLC. Wi-Fi ist ein eingetragenes Warenzeichen von Wi-Fi Alliance. WPA und WPA2 sind Warenzeichen von Wi-Fi Alliance.



⚠️ WARNUNG: Um das Risiko von Verbrennungen, Bränden, Stromschlägen und Verletzungen zu verringern, lesen Sie alle wichtigen Vorsichtsmaßnahmen und Anweisungen in dieser Anleitung sowie alle Warnungen auf Ihrem Laufbandgerät, bevor Sie das Laufbandgerät benutzen. iFIT übernimmt keine Verantwortung für Personen- oder Sachschäden, die durch dieses Produkt oder seine Benutzung entstehen.

1. Es ist die Verantwortung des Besitzers, sicherzustellen, dass alle Benutzer des Laufbandgeräts hinreichend über alle Warnungen und Vorsichtsmaßnahmen informiert werden.
2. Halten Sie Kinder unter 16 Jahren und Haustiere jederzeit vom Laufbandgerät fern.
3. Konsultieren Sie Ihren Gesundheitsversorger, bevor Sie mit irgendeinem Trainingsprogramm beginnen. Dies ist besonders für Personen über 35 Jahre oder für Personen mit bereits bestehenden Gesundheitsproblemen wichtig.
4. Konsultieren Sie Ihren Gesundheitsversorger, bevor Sie während einer Schwangerschaft mit irgendeinem Trainingsprogramm beginnen oder ein bestehendes Trainingsprogramm fortsetzen. Verwenden Sie das Laufbandgerät nur so, wie es Ihnen von Ihrem Gesundheitsversorger geraten wird.
5. Das Laufbandgerät ist nicht zur Verwendung durch Personen vorgesehen, die über verminderte körperliche, sensorische oder geistige Fähigkeiten verfügen oder die mangelnde Erfahrung oder fehlendes Verständnis besitzen, außer es wurde ihnen von einer Person, die für ihre Sicherheit verantwortlich ist, die Nutzung des Laufbandgeräts erklärt oder sie werden von einer solchen Person beaufsichtigt.
6. Verwenden Sie das Laufbandgerät nur wie in dieser Anleitung beschrieben.
7. Das Laufbandgerät ist nur für den Hausgebrauch vorgesehen. Verwenden Sie das Laufbandgerät nicht in kommerziellem, gemietetem oder institutionellem Rahmen.
8. Bewahren Sie das Laufbandgerät nur im Innenbereich auf und halten Sie es von Feuchtigkeit und Staub fern. Platzieren Sie das Laufbandgerät nicht in eine Garage, auf eine überdachte Terrasse oder in die Nähe von Wasser.
9. Stellen Sie das Laufbandgerät nur auf eine waagerechte Fläche. Achten Sie darauf, dass hinter dem Laufbandgerät ein Freiraum von mindestens 2,4 m verbleibt und an beiden Seiten von je mindestens 0,6 m. Blockieren Sie mit dem Laufbandgerät keinesfalls einen Luftschacht. Legen Sie zum Schutz Ihres Bodens oder Teppichs eine Unterlage unter das Laufbandgerät.
10. Bedienen Sie das Laufbandgerät nicht an einem Standort, wo Aerosol-Produkte benutzt werden oder Sauerstoff eingesetzt wird.
11. Das Laufbandgerät soll nur von Personen genutzt werden, die nicht mehr als 135 kg wiegen.
12. Achten Sie darauf, dass sich niemals mehr als eine Person auf dem Laufbandgerät befindet.
13. Tragen Sie während der Benutzung des Laufbandgeräts geeignete Sportkleidung. Trainieren Sie nicht in zu weiter Kleidung, die sich im Laufbandgerät verfangen könnte. Sowohl Männer als auch Frauen sollten sportliche Stützkleidung tragen. Tragen Sie immer Sportschuhe. Benutzen Sie das Laufbandgerät niemals barfuß, in Sandalen oder nur mit Socken.
14. Wenn Sie das Netzkabel anschließen (siehe Seite 17), stecken Sie das Netzkabel in einen geerdeten Stromkreis. Schließen Sie keine weiteren Elektrogeräte an diesen Stromkreis an.
15. Falls ein Verlängerungskabel benötigt wird, sollten Sie nur ein Dreileiterkabel von 2 mm² Querschnitt und höchstens 1,5 m Länge verwenden.

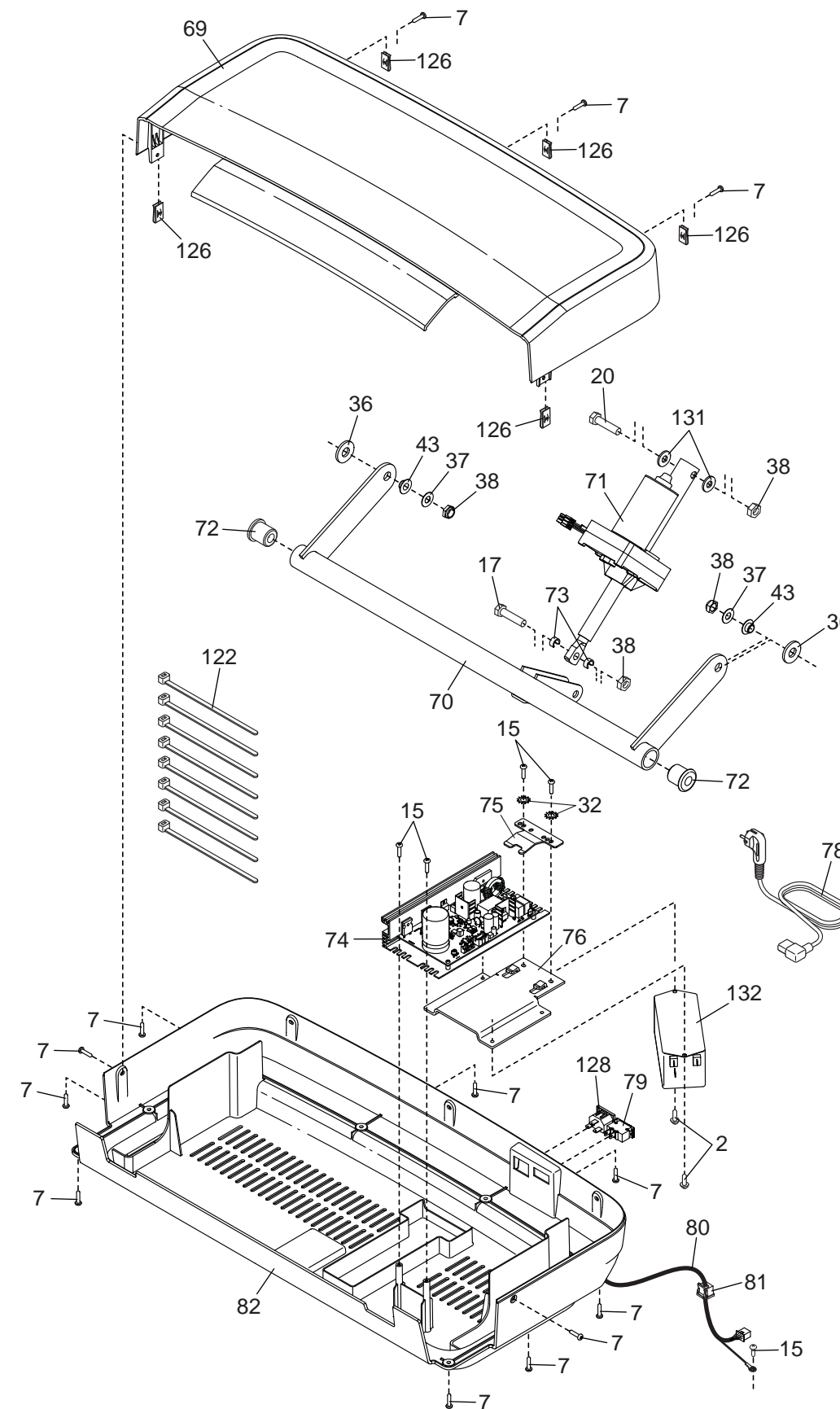
16. Halten Sie das Netzkabel von heißen Oberflächen fern.
17. Versuchen Sie nie, das Laufband zu bewegen, während der Strom abgeschaltet ist. Benutzen Sie das Laufbandgerät nicht, wenn das Netzkabel oder der Stecker beschädigt ist oder wenn das Laufbandgerät nicht einwandfrei funktioniert. (Siehe WARTUNG UND FEHLERSUCHE auf Seite 31, falls das Laufbandgerät nicht richtig funktioniert.)
18. Lesen Sie sinnerfassend über das Notstopverfahren und probieren Sie dieses Verfahren aus, bevor Sie das Laufbandgerät benutzen (siehe DEN TRAININGSCOMPUTER EINSCHALTEN auf Seite 19). Tragen Sie immer die Klemme, wenn Sie das Laufbandgerät benutzen.
19. Seien Sie vorsichtig, wenn Sie auf das Laufbandgerät aufsteigen oder davon absteigen. Stellen Sie sich beim Starten und Anhalten des Laufbands immer auf die Fußleisten. Halten Sie sich immer an den Haltestangen fest, während Sie das Laufbandgerät benutzen.
20. Wenn eine Person auf dem Laufbandgerät geht, erhöht sich der Lärmpegel des Laufbandgeräts.
21. Halten Sie Finger, Haare und Kleidung vom sich bewegenden Laufband fern.
22. Das Laufbandgerät ist zu hohen Geschwindigkeiten fähig. Stellen Sie die Geschwindigkeit stufenweise ein, um plötzliche, sprunghafte Veränderungen der Geschwindigkeit zu vermeiden.
23. Lassen Sie das Laufbandgerät nie unbeaufsichtigt, während es in Betrieb ist. Ziehen Sie den Schlüssel immer ab, drücken Sie den Netzschalter in die Stellung Off (Aus) (siehe Abbildung auf Seite 6 zur Position des Netzschalters) und ziehen Sie das Netzkabel heraus, wenn das Laufbandgerät nicht benutzt wird.

24. Versuchen Sie nicht, das Laufbandgerät zu bewegen, bevor es richtig montiert wurde. (Siehe MONTAGE auf Seite 8 und DAS GERÄT ZUSAMMENKLAPPEN UND TRANSPORTIEREN auf Seite 30.) Sie müssen ohne Schwierigkeiten 20 kg heben können, um das Laufbandgerät zu verschieben.
25. Beim Zusammenklappen oder Bewegen des Laufbandgeräts vergewissern Sie sich, dass die Lagerungsarretierung den Rahmen in der Lagerungsposition sichert. Bedienen Sie das Laufbandgerät nicht, wenn es zusammengeklappt ist.
26. Versuchen Sie nicht, die Neigung des Laufbandgeräts zu verändern, indem Sie Gegenstände unter das Laufbandgerät legen.
27. Führen Sie keine Fremdkörper in irgendeine Öffnung des Laufbandgeräts ein.
28. Überprüfen Sie bei jeder Verwendung des Laufbandgeräts alle seine Teile und ziehen Sie diese richtig nach. Abgenutzte Teile müssen sofort ersetzt werden. Verwenden Sie nur Originalteile des Herstellers.
29. **GEFAHR:** Ziehen Sie das Netzkabel immer sofort heraus, nachdem Sie das Laufbandgerät benutzt haben, bevor Sie das Laufbandgerät reinigen und bevor Sie die in dieser Anleitung beschriebenen Wartungen und Einstellarbeiten durchführen. Entfernen Sie niemals die Motorhaube, es sei denn, dies wurde von einem bevollmächtigten Kundenberater genehmigt. Wartungsarbeiten, die nicht in dieser Anleitung beschrieben sind, sollten nur von einem bevollmächtigten Wartungstechniker durchgeführt werden.
30. Überanstrengung beim Training kann zu ernsthaften Verletzungen oder sogar zum Tod führen. Wenn Sie sich einer Ohnmacht nahe fühlen, in Atemnot geraten oder während des Trainings Schmerzen verspüren, beenden Sie das Training sofort und ruhen Sie sich aus.

BEWAHREN SIE DIESE ANWEISUNGEN AUF

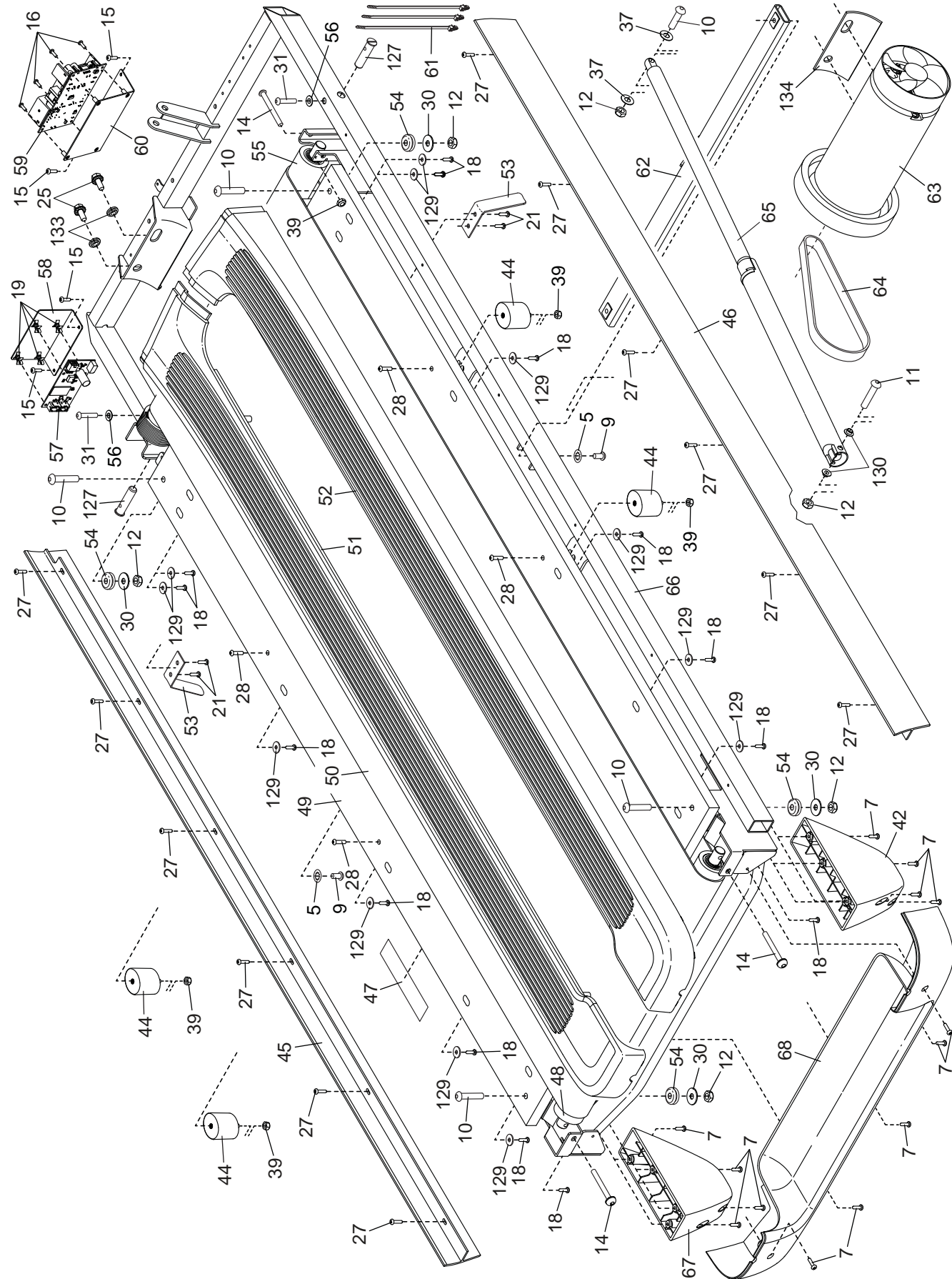
EXPLOSIONSZEICHNUNG B

Modell-Nr. NTL17124-INT.2 R0223A



EXPLOSIONSZEICHNUNG A

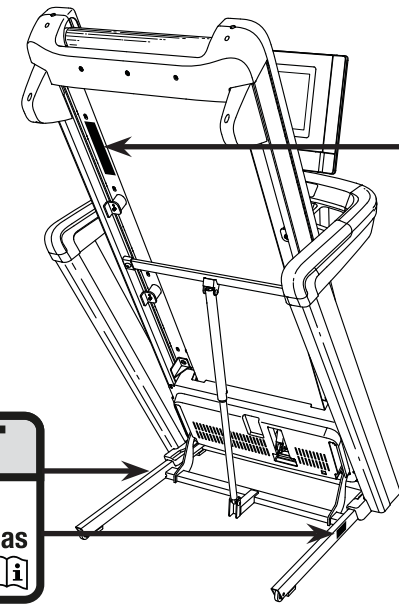
Modell-Nr. NTL17124-INT.2 R0223A



PLATZIERUNG DES WARNAUFKLEBERS

Die hier abgebildeten Warnaufkleber sind diesem Produkt beigelegt. Bringen Sie die Warnaufkleber an den gezeigten Stellen über den englischen Warnungen an. **Sollte ein Aufkleber fehlen oder unleserlich sein, sehen Sie auf der Vorderseite dieser Anleitung nach und beantragen Sie einen kostenlosen Ersatzaufkleber. Bringen Sie den Aufkleber an der abgebildeten Stelle an.** Hinweis: Die hier abgebildeten Aufkleber entsprechen nicht unbedingt der tatsächlichen Größe.

VORSICHT
Halten Sie Hände und Füße von diesem Bereich fern, während das Laufbandgerät in Betrieb ist.



⚠️ WARNUNG
Verringern Sie das Risiko schwerer Verletzung für sich selbst und andere. Lesen Sie die Gebrauchsanleitung und:

- Stellen Sie sich beim Starten und Stoppen nur auf die Fußleisten.
- Lassen Sie Kinder nie auf das Laufbandgerät oder in dessen Nähe.
- Halten Sie Kleidung, Finger und Haare von sich bewegenden Teilen fern.
- Ändern Sie die Geschwindigkeit in kleinen Stufen.
- Halten Sie sich an den Haltestangen fest, um das Risiko eines Sturzes zu verringern.
- Tragen Sie bei der Bedienung des Laufbandgeräts immer die Sicherheitsklemme.
- Beenden Sie das Training, wenn Sie sich der Ohnmacht nahe fühlen. Ihnen schnell wird oder Sie kurzatmig werden.
- Ziehen Sie immer den Sicherheitsschlüssel ab, wenn das Laufbandgerät nicht benutzt wird.
- Versuchen Sie niemals, das Band einzustellen oder zu reparieren, während es in Bewegung ist.
- Bei der Bedienung des Laufbandgeräts sollen Sie immer Sportschuhe tragen.

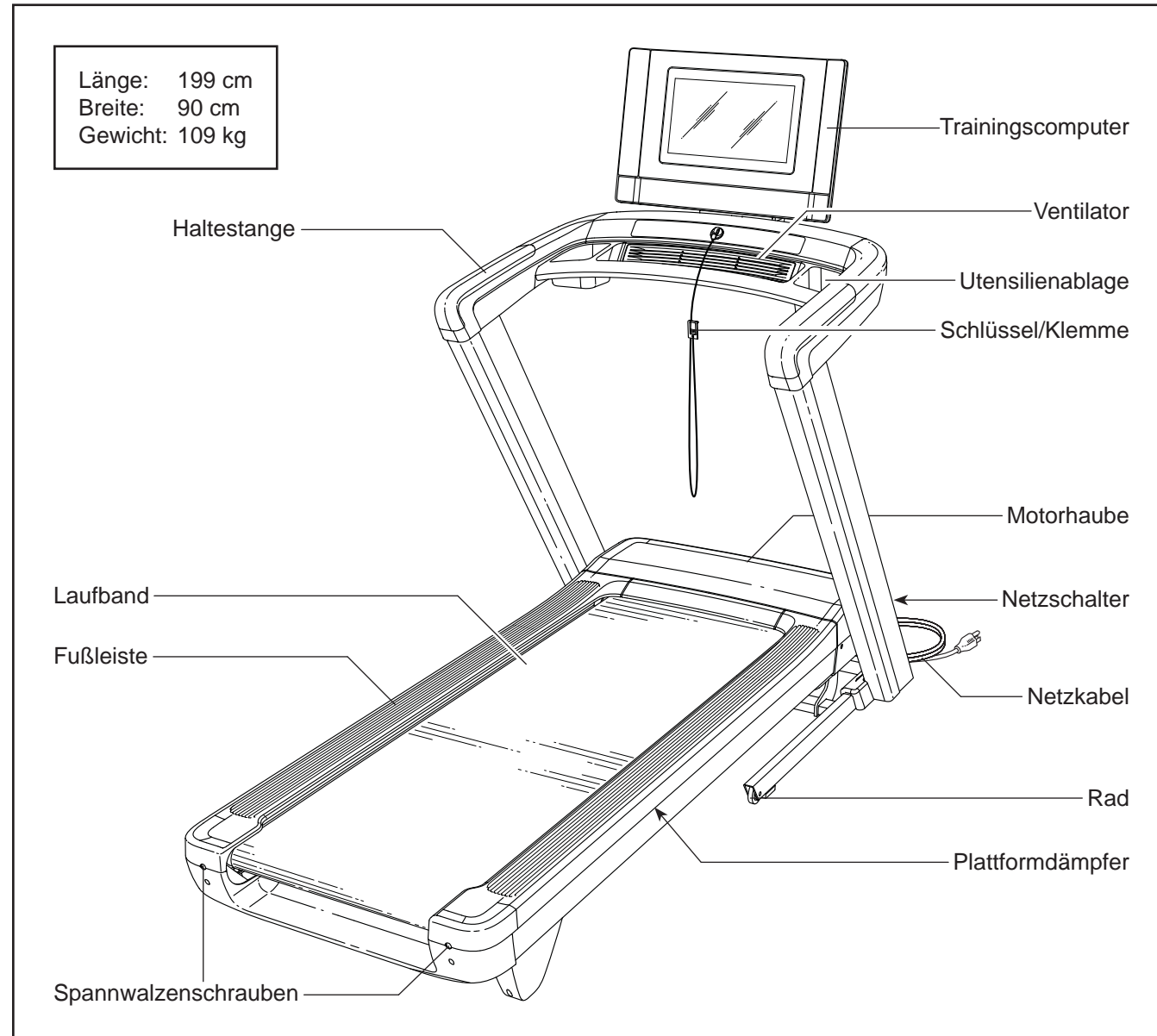
BEVOR SIE ANFANGEN

Vielen Dank, dass Sie sich für das neue NORDICTRACK® COMMERCIAL 1750 Laufbandgerät entschieden haben. Das COMMERCIAL 1750 Laufbandgerät bietet eine beeindruckende Auswahl an Funktionen an, die dazu bestimmt sind, Ihre Workouts zu Hause wirksamer und angenehmer zu machen.

Lesen Sie zu Ihrem eigenen Vorteil diese Anleitung aufmerksam durch, bevor Sie das Laufbandgerät benutzen. Sollten Sie nach dem Lesen dieser

Anleitung noch Fragen haben, sehen Sie bitte auf der Vorderseite dieser Anleitung nach. Damit wir Ihnen besser helfen können, notieren Sie sich die Modell- und Seriennummer des Produkts, bevor Sie uns kontaktieren. Auf der Vorderseite dieser Anleitung finden Sie die Modellnummer und die Stelle, an der der Aufkleber mit der Seriennummer angebracht ist.

Bevor Sie weiterlesen, machen Sie sich mit den beschrifteten Teilen in der Abbildung unten vertraut.



Nr.	Anz.	Beschreibung	Nr.	Anz.	Beschreibung
101	1	Pfostenträger	120	1	Hauptcomputer
102	2	Vorsichtsaufkleber	121	1	Schlüssel/Klemme
103	2	Rad	122	8	Kabelbinder
104	1	Obere Computerabdeckung	123	2	Computer-Erdungskabel
105	1	Untere Computerabdeckung	124	2	Halterung für linke Haltestangen-abdeckung
106	1	Trainingscomputer	125	2	Halterung für rechte Haltestangen-abdeckung
107	1	Computerrückplatte	126	5	Klemme
108	2	Sattelhalterung	127	2	1/2" Stift
109	1	Schwenkabdeckung	128	1	Netzschalter
110	1	Hintere Schwenkabdeckung	129	12	Kleine flache Unterlegscheibe
111	1	Vordere Schwenkabdeckung	130	4	5/16" Buchse
112	2	Ventilator	131	2	3/8" Kunststoff-Unterlegscheibe
113	2	Metallabstandhalter	132	1	Filter
114	1	Kunststoff-Abstandhalter	133	2	Motorbuchse
115	1	Linke Schwenkabdeckung	134	1	Motor-Isolator
116	1	Rechte Schwenkabdeckung	*	-	Gebrauchsanleitung
117	1	Computer-Schwenkhalterung			
118	1	Zugangsklappe			
119	1	Computerbasis			

Hinweis: Technische Änderungen ohne Ankündigung vorbehalten. Auf der Rückseite dieser Anleitung finden Sie Informationen zur Bestellung von Ersatzteilen. *Weist auf ein nicht abgebildetes Teil hin.

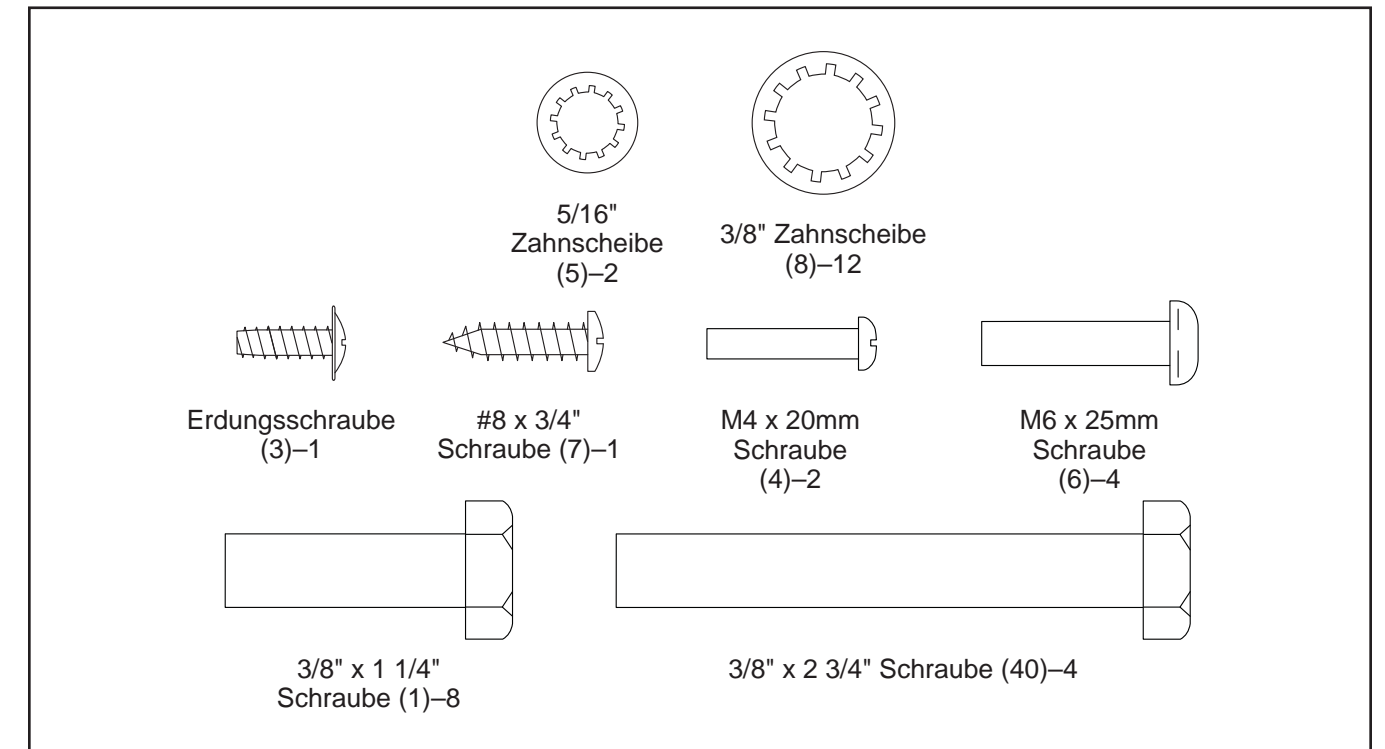
TEILELISTE

Modell-Nr. NTL17124-INT.2 R0223A

Nr.	Anz.	Beschreibung	Nr.	Anz.	Beschreibung
1	8	3/8" x 1 1/4" Schraube	53	2	Bandführung
2	2	#8 x 1/2" Scheibenkopfschraube	54	4	Gummipolster
3	1	Erdungsschraube	55	1	Antriebswalze
4	2	M4 x 20mm Schraube	56	2	9/32" Plastikbuchse
5	2	5/16" Zahnscheibe	57	1	Neigungs-Schalttafel
6	4	M6 x 25mm Schraube	58	1	Schalttafelhalterung
7	66	#8 x 3/4" Schraube	59	1	Stromzufuhr
8	12	3/8" Zahnscheibe	60	1	Stromzufuhrhalterung
9	2	5/16" x 3/4" Schraube	61	3	Kabelbinder
10	5	5/16" x 1 3/4" Bolzen	62	1	Arretierungsquerstange
11	1	5/16" x 2 1/4" Bolzen	63	1	Antriebsmotor
12	6	5/16" Mutter	64	1	Motorriemen
13	8	#8 x 3/4" Bohrschraube	65	1	Lagerungsarretierung
14	3	1/4" x 2 1/2" Schraube	66	1	Rahmen
15	10	#8 x 1/2" Schraube	67	1	Linker hinterer Fuß
16	4	M3 x 12mm Schraube	68	1	Hintere Endkappe
17	1	3/8" x 1 1/2" Bolzen	69	1	Motorhaube
18	14	#8 x 5/8" Schraube	70	1	Neigungsrahmen
19	4	Kunststoff-Abstandsbolzen	71	1	Neigungsmotor
20	1	3/8" x 1 3/4" Bolzen	72	2	Rahmen-Abstandhalter
21	4	#8 Riemenführungsschraube	73	2	Neigungsmotor-Abstandhalter
22	6	M4 x 10mm Schraube	74	1	Steuerung
23	4	M6 x 15mm Schraube	75	1	Steuerungsklemme
24	4	M6 x 20mm Schraube	76	1	Steuerungshalterung
25	2	5/16" Motorschraube	77	8	Ventilatorschraube
26	2	3/8" x 1 3/8" Bolzen	78	1	Netzkabel
27	12	#8 x 3/4" Flachrundkopfschraube	79	1	Buchse
28	4	1/4" x 1" Schraube	80	1	Bodenschalenkabel
29	2	3/8" x 1 1/8" Schraube	81	1	Durchführung
30	4	Flache 5/16" Unterlegscheibe	82	1	Bodenschale
31	2	1/4" x 1 1/4" Schraube	83	1	Linke Haltestangenabdeckung
32	2	#8 Unterlegscheibe	84	1	Rechte Haltestangenabdeckung
33	16	#8 x 5/8" Schraube	85	1	Linke äußere Haltestangenabdeckung
34	1	1" Plastik-Unterlegscheibe			
35	1	1" Anlaufscheibe	86	1	Rechte äußere Haltestangenabdeckung
36	2	1/2" Kunststoff-Unterlegscheibe			
37	4	3/8" Anlaufscheibe	87	1	Linke innere Haltestangenabdeckung
38	6	3/8" Mutter			
39	5	1/4" Mutter	88	1	Rechte innere Haltestangenabdeckung
40	4	3/8" x 2 3/4" Schraube			
41	1	M25 Mutter	89	1	Ablage
42	1	Rechter hinterer Fuß	90	1	Haltestangenrahmen
43	4	3/8" Plastikbuchse	91	1	Haltestangenkabel
44	4	Plattformdämpfer	92	1	Pfostenkabel
45	1	Linke Rahmenabdeckung	93	1	Linker Pfosten
46	1	Rechte Rahmenabdeckung	94	1	Rechter Pfosten
47	1	Warnaufkleber	95	1	Linke Pfostenabdeckung
48	1	Spannwalze	96	1	Rechte Pfostenabdeckung
49	1	Laufplattform	97	1	Linke Basisabdeckung
50	1	Laufband	98	1	Rechte Basisabdeckung
51	1	Linke Fußleiste	99	16	Pilzverschluss
52	1	Rechte Fußleiste	100	4	Basispolster


SCHAUBILD ZUR IDENTIFIZIERUNG DER TEILE

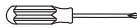
Verwenden Sie die Abbildungen unten, um die kleinen Teile zu identifizieren, die Sie zur Montage brauchen. Die Zahl in Klammern unter jeder Abbildung ist die Kennnummer des Teils, die mit der TEILELISTE am Ende dieser Anleitung übereinstimmt. Die Zahl nach der Kennnummer bezieht sich auf die Anzahl der Teile, die für die Montage gebraucht werden. **Hinweis: Sollte sich ein Teil nicht im Montagesatz befinden, überprüfen Sie, ob es eventuell schon vormontiert wurde. Möglicherweise sind überzählige Teile mitgeliefert.**




MONTAGE

- Die Montage erfordert zwei Personen.
- Legen Sie alle Teile auf eine geräumte Fläche und entfernen Sie die Verpackungsmaterialien. Werfen Sie die Verpackungsmaterialien nicht weg, bis Sie alle Montageschritte durchgeführt haben.
- Durch den Versand könnte eine ölige Substanz auf die Außenseite des Laufbandgeräts übertragen worden sein. Das ist normal. Falls sich auf dem Laufbandgerät eine ölige Substanz befindet, wischen Sie diese mit einem weichen Tuch und einem milden, nicht scheuernden Reiniger ab.
- Um Kleinteile zu identifizieren, beziehen Sie sich auf Seite 7.
- Linke Teile sind mit einem „L“ oder dem Wort „Left“ und rechte Teile mit einem „R“ oder dem Wort „Right“ markiert.
- Die folgenden Werkzeuge sind für die Montage erforderlich:

Die beigefügten Innensechskantschlüssel 

Ein Kreuzschlitz-Schraubendreher 

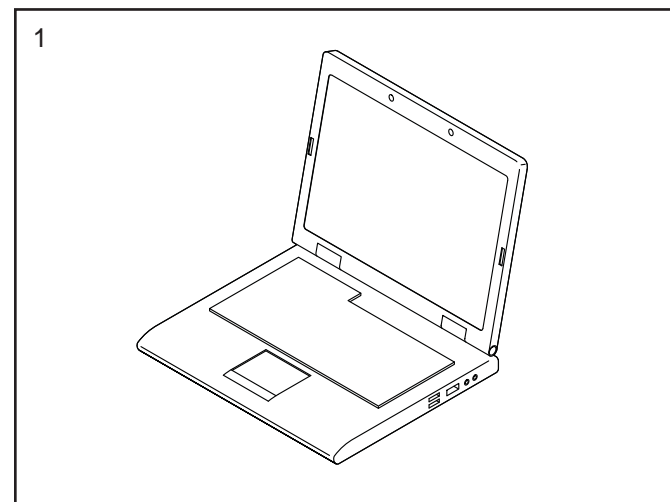
Ein Rollgabelschlüssel 

Um ein Beschädigen der Teile zu vermeiden, verwenden Sie keine Elektrowerkzeuge.

1. Gehen Sie mittels Ihres Computers auf iFITsupport.eu und registrieren Sie Ihr Produkt.

- Ihr Eigentum wird dokumentiert
- Ihre Garantie wird aktiviert
- Vorzugskundenbetreuung wird im Bedarfsfall gewährleistet

Hinweis: Falls Sie keinen Internetzugriff haben, rufen Sie die Abteilung Mitgliederpflege an (siehe Vorderseite dieser Anleitung), um das Produkt zu registrieren.



NOTIZEN

2. **WICHTIG: Sie werden in einem oder mehreren der folgenden Schritte Drähte miteinander verbinden. Damit Ihr Laufbandgerät ordnungsgemäß funktionieren kann, verbinden Sie die Drähte genau so, wie unten beschrieben.** Hinweis: Es ist möglich, dass sich die vorhandenen Drähte optisch von den abgebildeten Drähten unterscheiden.

Als Erstes drücken Sie die Drähte jeweils (V) fest in die Steckverbinder (W, X) hinein, um sicherzugehen, dass die Drähte richtig eingebracht sind.

Als Nächstes drehen Sie die Drähte so, dass sich die Lasche (Y) an einem der Steckverbinder (W) auf der gleichen Seite befindet wie die Sperre (Z) an dem anderen Steckverbinder (X). (Hinweis: Falls sich an den Steckverbindern rote Punkte befinden, drehen Sie die Steckverbinder so, dass sich die roten Punkte auf derselben Seite befinden.) Schieben Sie dann die Steckverbinder zusammen. **Die Steckverbinder sollten ohne Schwierigkeit ineinandergleiten und mit einem hörbaren Klicken einschnappen.**

Dann ziehen Sie noch einmal an den Steckverbindern (W, X), um sicherzugehen, dass diese fest miteinander verbunden sind. **Ziehen Sie nicht an den Drähten (V).**

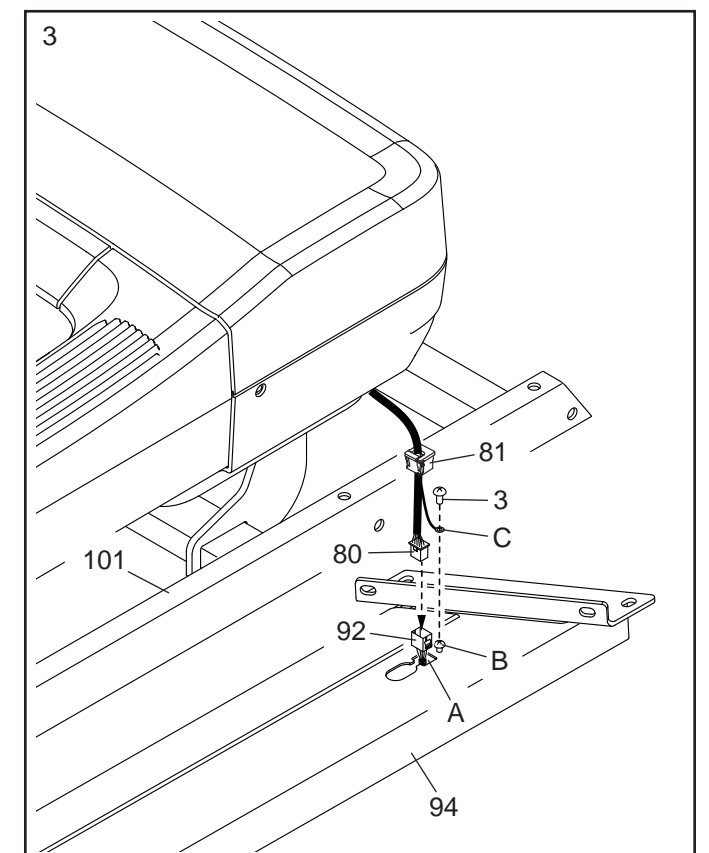
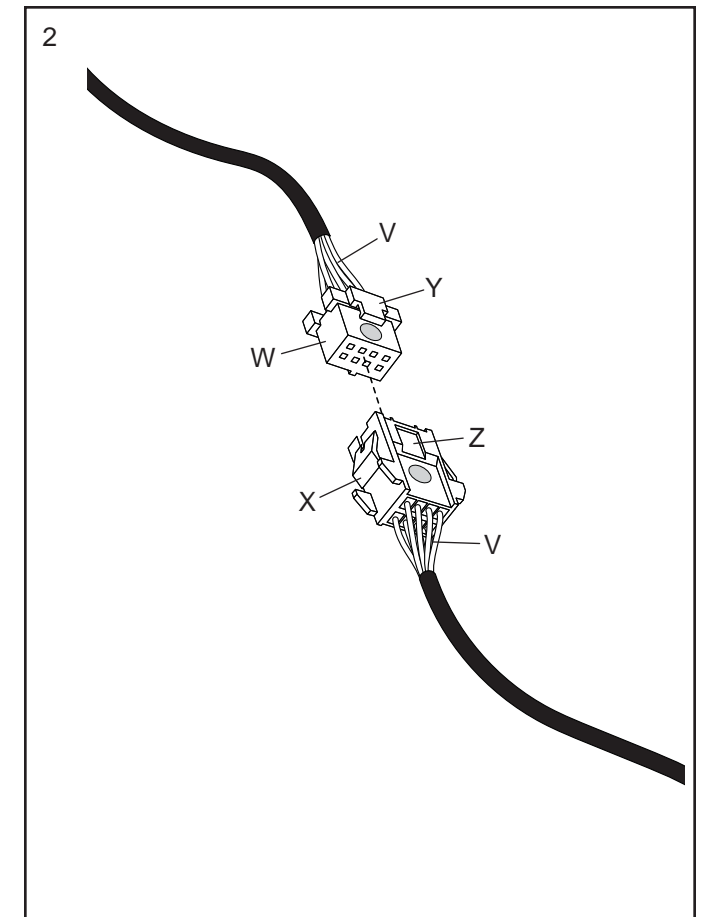
3. **Achten Sie darauf, dass das Netzkabel nicht eingesteckt ist.**

Identifizieren Sie den rechten Pfosten (94) und legen Sie diesen neben den Pfostenträger (101), wie abgebildet.

Als Nächstes verbinden Sie das Bodenschalenkabel (80) mit dem Pfostenkabel (92) im rechten Pfosten (94). **Damit Ihr Laufbandgerät ordnungsgemäß funktionieren kann, vergewissern Sie sich, dass Sie die Drähte genau so verbinden, wie in Schritt 2 beschrieben.**

Als Nächstes führen Sie die Kabel (80, 92) in das gezeigte quadratische Loch (A) ein und drücken Sie die Durchführung (81) in das quadratische Loch.

Dann entfernen und entsorgen Sie die gezeigte Schraube (B) und befestigen Sie das Erdungskabel (C) mit einer Erdungsschraube (3) am rechten Pfosten (94).

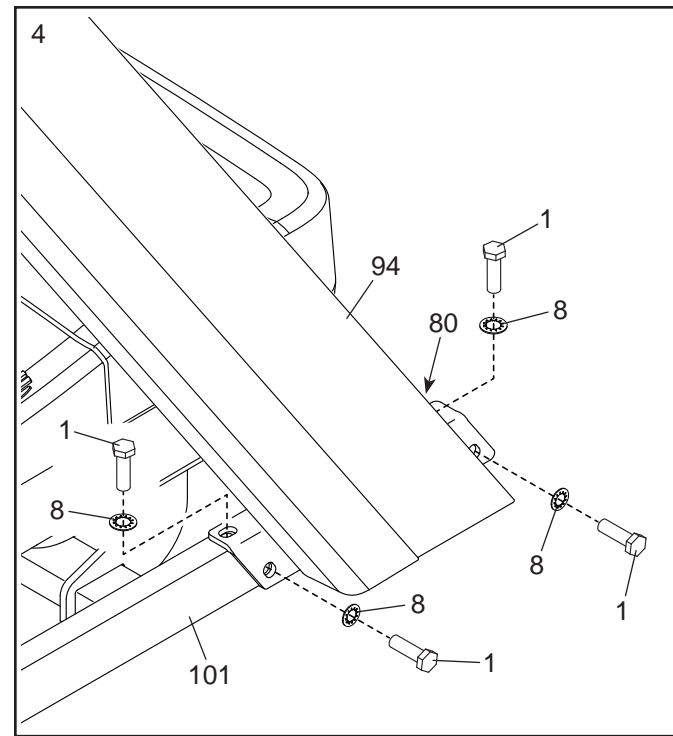


4. **Klemmen Sie das Bodenschalenkabel (80) bei diesem Schritt nicht ein.** Lassen Sie eine zweite Person den rechten Pfosten (94) gegen den Pfostenträger (101) halten.

Führen Sie zwei 3/8" x 1 1/4" Schrauben (1) mit zwei 3/8" Zahnscheiben (8) in die Oberseite der Halterung des rechten Pfostens (94) ein und drehen Sie die Schrauben teilweise in den Pfostenträger (101) ein. **Ziehen Sie die Schrauben noch nicht vollständig fest.**

Beenden Sie die Befestigung des rechten Pfostens (94), indem Sie zwei zusätzliche 3/8" x 1 1/4" Schrauben (23), zwei 3/8" x 1 1/4" Schrauben (3) und zwei 3/8" Zahnscheiben (8) eindrehen, wie abgebildet. **Ziehen Sie die Schrauben noch nicht vollständig fest.**

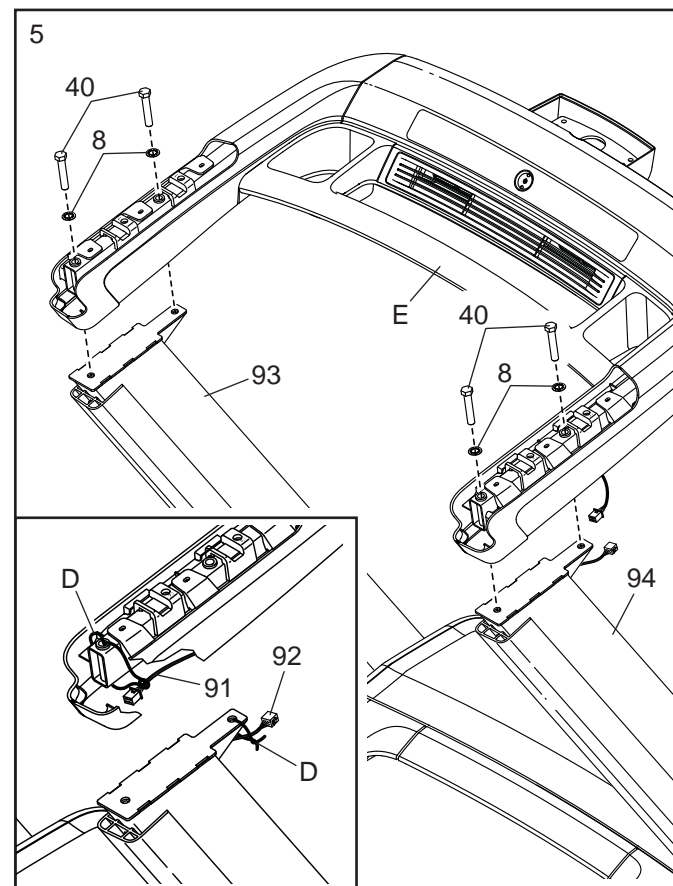
Befestigen Sie den linken Pfosten (nicht abgebildet) auf die gleiche Weise. Hinweis: Auf der linken Seite gibt es keine Kabel.



5. **Klemmen Sie die Kabel (91, 92) bei diesem Schritt nicht ein.** Lassen Sie die Haltestangenbaugruppe (E) durch eine andere Person an den linken und rechten Pfosten (93, 94) halten, wie abgebildet.

Siehe Nebenbild. Entfernen Sie die zwei Kabelbinder (D), mit denen das Haltestangenkabel (91) und das Pfostenkabel (92) befestigt sind.

Als Nächstes, lassen Sie die Haltestangenbaugruppe (E) von einer anderen Person an den linken und rechten Pfosten (93, 94) halten. Befestigen Sie die Haltestangenbaugruppe mit vier 3/8" x 2 3/4" Schrauben (40) und vier 3/8" Zahnscheiben (8). **Drehen Sie anfangs alle vier Schrauben lose ein, dann ziehen Sie diese fest.**



EMPFOHLENE DEHNÜBUNGEN

Die richtige Form für verschiedene, grundlegende Dehnübungen ist rechts abgebildet. Bewegen Sie sich beim Dehnen langsam. Niemals wippen.

1. Sich nach den Zehen strecken

Stehen Sie mit leicht gebeugten Beinen und beugen Sie langsam Ihren Oberkörper von der Hüfte aus nach vorn. Entspannen Sie den Rücken und die Schultern, während Sie die Hände so weit wie möglich nach Ihren Zehen ausstrecken. Halten Sie diese Position, während Sie bis 15 zählen. Dann entspannen. 3-mal wiederholen. Dehnt: Hintere Oberschenkelmuskulatur, Kniekehlen und Rücken.

2. Die hinteren Oberschenkelmuskeln dehnen

Setzen Sie sich auf den Boden und strecken Sie ein Bein aus. Die Sohle des anderen Fußes soll die Innenseite des Oberschenkels des ausgestreckten Beines berühren. Versuchen Sie, mit den Händen Ihre Zehen zu berühren. Halten Sie diese Position, während Sie bis 15 zählen. Dann entspannen. 3-mal pro Bein wiederholen. Dehnt: Hintere Oberschenkelmuskulatur, unteren Rückenbereich und Leistenregion.

3. Die Waden/Achillessehnen dehnen

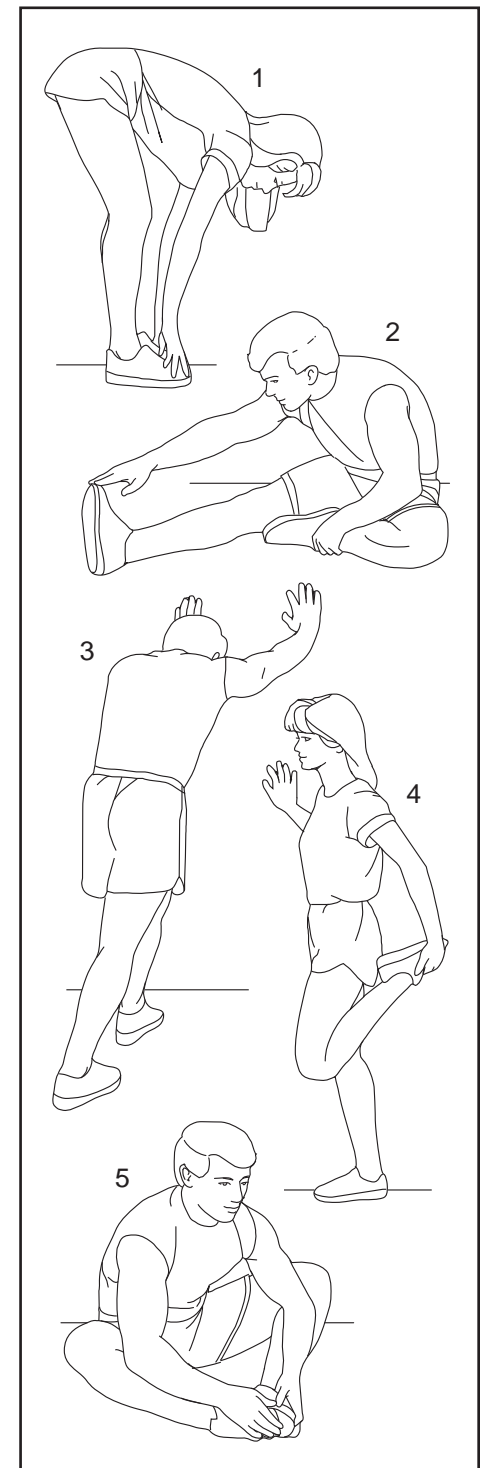
Mit einem Bein vor dem anderen strecken Sie die Hände nach vorn und legen diese an eine Wand. Das hintere Bein gestreckt und den hinteren Fuß flach auf dem Boden halten. Winkeln Sie das vordere Bein an, lehnen Sie sich nach vorn und bewegen Sie die Hüften in Richtung Wand. Halten Sie diese Position, während Sie bis 15 zählen. Dann entspannen. 3-mal pro Bein wiederholen. Um die Achillessehnen noch weiter zu dehnen, beugen Sie auch das hintere Bein. Dehnt: Wadenmuskulatur, Achillessehnen und Fußgelenke.

4. Den Quadrizeps dehnen

Mit einer Hand können Sie zum Balancieren an der Wand Halt finden. Greifen Sie mit der anderen Hand nach hinten und fassen Sie damit Ihren Fuß. Ziehen Sie Ihre Ferse so nahe wie möglich an das Gesäß heran. Halten Sie diese Position, während Sie bis 15 zählen. Dann entspannen. 3-mal pro Bein wiederholen. Dehnt: Den Quadrizeps und die Hüftmuskulatur.

5. Den Innenschenkel dehnen

Setzen Sie sich auf den Boden mit den Sohlen Ihrer Füße gegeneinander, wobei die Knie nach außen fallen. Ziehen Sie Ihre Füße so weit wie möglich an sich heran. Halten Sie diese Position, während Sie bis 15 zählen. Dann entspannen. 3-mal wiederholen. Dehnt: Den Quadrizeps und die Hüftmuskulatur.



TRAININGSRICHTLINIEN

⚠️ WARNUNG: Bevor Sie mit diesem oder irgendeinem anderen Trainingsprogramm beginnen, konsultieren Sie Ihren Arzt. Dies ist besonders für Personen über 35 Jahre oder für Personen mit bereits bestehenden Gesundheitsproblemen wichtig.

Die folgenden Richtlinien werden Ihnen beim Planen Ihres Trainingsprogramms helfen. Um detaillierte Trainingsinformationen zu bekommen, beschaffen Sie sich ein angesehenes Buch oder konsultieren Sie Ihren Arzt. Vergessen Sie nicht, dass gute Ernährung und ausreichende Erholung grundlegend für erfolgreiche Resultate sind.

TRAININGSINTENSITÄT

Ob es Ihr Ziel ist, Fett zu verbrennen oder Ihr Herz-Kreislauf-System zu stärken, der Schlüssel zum Erfolg ist die richtige Trainingsintensität. Sie können Ihre Herzfrequenz dazu nutzen, den richtigen Intensitätsgrad zu finden. Das folgende Diagramm zeigt die empfohlenen Herzfrequenzen für Fettverbrennung und aerobes Training.

165	155	145	140	130	125	115	♥
145	138	130	125	118	110	103	♥
125	120	115	110	105	95	90	♥
20	30	40	50	60	70	80	

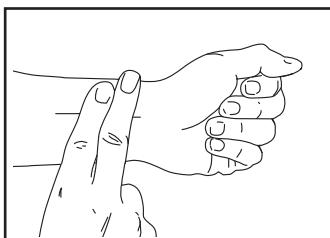
Um den richtigen Intensitätsgrad zu finden, finden Sie Ihr Alter unten in der Tabelle (das Alter wird zur nächsten Dekade auf- oder abgerundet). Die drei Zahlen, die sich direkt über Ihrem Alter befinden, stellen Ihre „Trainingszone“ dar. Die niedrigste Zahl ist die Herzfrequenz für Fettverbrennung, die mittlere Zahl die Herzfrequenz für maximale Fettverbrennung und die höchste Zahl die Herzfrequenz für aerobes Training.

Fettverbrennung – Um Fett effektiv zu verbrennen, müssen Sie mit relativ niedriger Intensität über einen anhaltenden Zeitraum trainieren. Während der ersten paar Minuten des Trainings verbraucht Ihr Körper Kohlenhydratkalorien zur Energieerzeugung. Erst nach diesen ersten Minuten fängt Ihr Körper an, gespeicherte Fettkalorien zur Energieerzeugung zu verwenden. Ist es Ihr Ziel, Fett zu verbrennen, passen Sie Ihre Trainingsintensität an, bis sich Ihre Herzfrequenz in der Nähe der niedrigsten Zahl Ihrer Trainingszone befindet. Zur maximalen Fettverbrennung trainieren Sie so, dass sich Ihre Herzfrequenz in der Nähe der mittleren Zahl Ihrer Trainingszone befindet.

Aerobes Training – Ist es Ihr Ziel, Ihr Herz-Kreislauf-System zu stärken, dann müssen Sie aerobes Training betreiben. Diese Aktivität verbraucht über einen längeren Zeitraum große Mengen von Sauerstoff. Für aerobes Training passen Sie die Intensität Ihres Trainings an, bis Ihre Herzfrequenz in der Nähe der höchsten Zahl Ihrer Trainingszone liegt.

IHRE HERZFREQUENZ MESSEN

Um Ihre Herzfrequenz zu messen, trainieren Sie mindestens vier Minuten lang. Dann hören Sie auf zu trainieren und legen Sie zwei Finger auf Ihr Handgelenk, wie abgebildet. Zählen Sie sechs Sekunden lang Ihren Pulsschlag und multiplizieren Sie das Ergebnis mit 10, um Ihre Herzfrequenz herauszufinden. Wenn Sie z. B. in sechs Sekunden 14 Pulsschläge zählen, dann ist Ihre Herzfrequenz 140 Schläge pro Minute.



WORKOUT-RICHTLINIEN

Aufwärmen – Beginnen Sie mit 5 bis 10 Minuten Dehnen und leichten Übungen. Als Vorbereitung auf das anstehende Training steigen beim Aufwärmen die Körpertemperatur und die Herzfrequenz an und der Blutkreislauf wird angeregt.

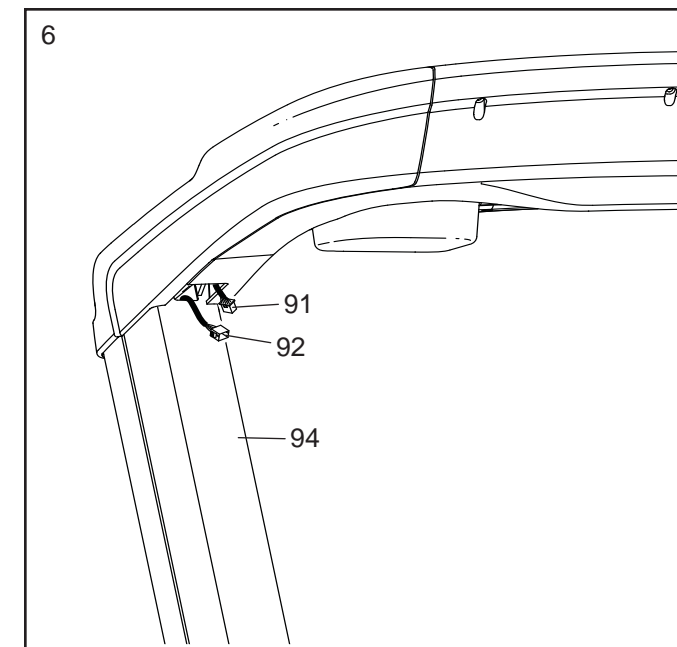
Training in der Trainingszone – Trainieren Sie 20 bis 30 Minuten lang mit Ihrer Herzfrequenz in Ihrer Trainingszone. (Während der ersten paar Wochen Ihres Trainingsprogramms sollten Sie Ihre Herzfrequenz nicht länger als 20 Minuten in Ihrer Trainingszone halten.) Atmen Sie während des Trainings regelmäßig und tief. Halten Sie niemals den Atem an.

Abkühlen – Beenden Sie Ihr Training mit 5 bis 10 Minuten Dehnen. Dehnen erhöht die Flexibilität der Muskeln und verhindert Probleme, die sich nach dem Training ergeben könnten.

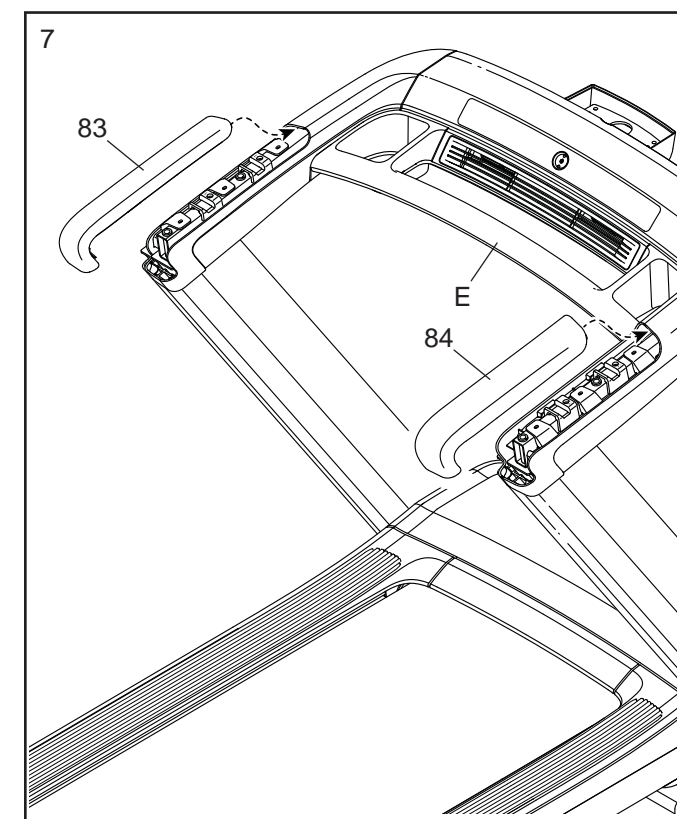
TRAININGSHÄUFIGKEIT

Um Ihre Kondition zu erhalten oder zu verbessern, sollten Sie dreimal wöchentlich trainieren. Zwischen den einzelnen Workouts sollten Sie jeweils mindestens einen Ruhetag einlegen. Nach ein paar Monaten regelmäßigen Trainings können Sie bis zu fünfmal pro Woche trainieren, falls gewünscht. Vergessen Sie nicht, der Schlüssel zum Erfolg ist, Ihr Training zu einem regelmäßigen und angenehmen Teil Ihres täglichen Lebens zu machen.

6. Verbinden Sie das Haltestangenkabel (91) mit dem Pfostenkabel (92). Damit Ihr Laufbandgerät ordnungsgemäß funktionieren kann, vergewissern Sie sich, dass Sie die Drähte genau so verbinden, wie in Schritt 2 beschrieben. Dann führen Sie die Kabel in den rechten Pfosten (94) ein.



7. Identifizieren Sie die rechte Haltestangenabdeckung (84). Setzen Sie die Vorderkante der rechten Haltestangenabdeckung in die Oberseite der Haltestangenbaugruppe (E) rechts am Laufbandgerät ein, siehe Abbildung. Drücken Sie dann von oben auf die rechte Haltestangenabdeckung, bis diese einrastet.

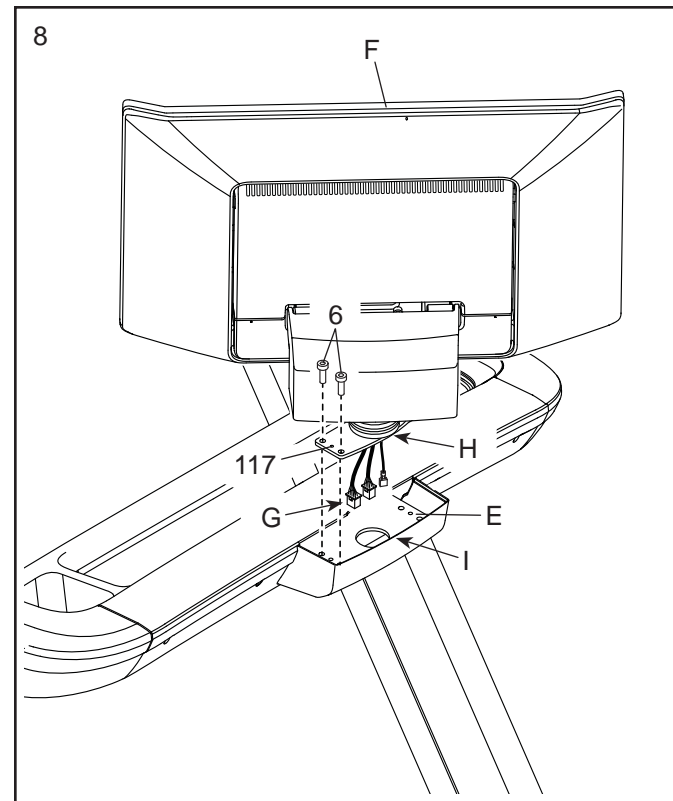


Befestigen Sie die linke Haltestangenabdeckung (83) auf die gleiche Weise an der linken Seite der Haltestangenbaugruppe (E).

8. **Klemmen Sie die Kabel (G) bei diesem Schritt nicht ein.** Lassen Sie eine zweite Person die Computereinheit (F) an die Haltestangenbaugruppe (E) halten. **WICHTIG: Stellen Sie sicher, dass die Computereinheit richtig ausgerichtet ist, damit die gekrümmte Kante (H) der Computer-Schwenkhalterung (117) nach der Vorderseite (M) der Haltestangenbaugruppe gerichtet ist.**

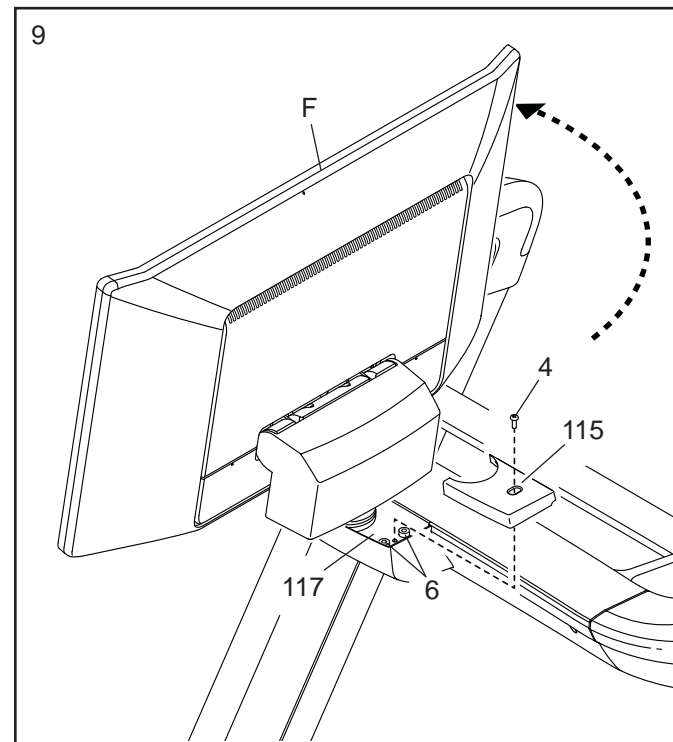
Schieben Sie die Kabel (G) durch die runde Öffnung an der Haltestangenbaugruppe (E), während Sie die Computereinheit (F) auf die Haltestangenbaugruppe aufsetzen.

Befestigen Sie die Computereinheit (F) mit zwei M6 x 25mm Schrauben (6). **Ziehen Sie die Schrauben noch nicht vollständig fest.**



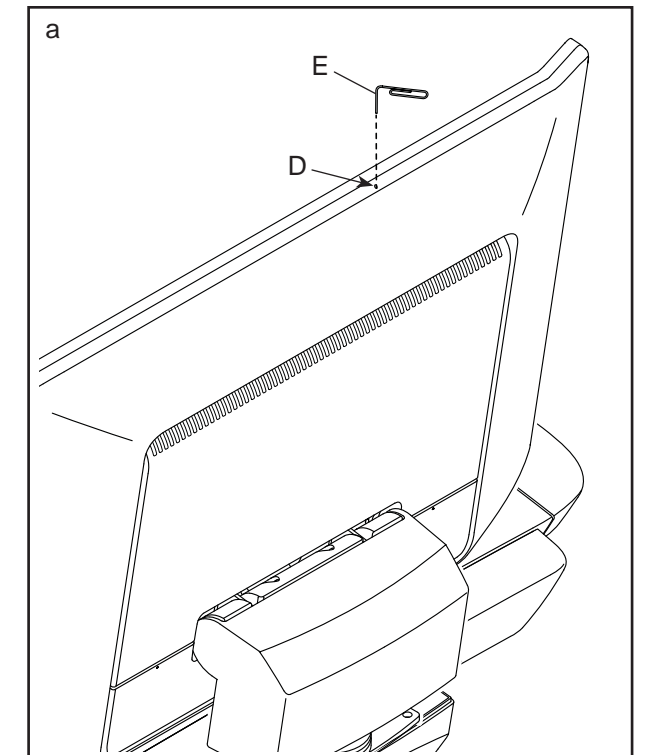
9. **Drehen Sie die Computereinheit (F) so, dass sie in die entgegengesetzte Richtung zeigt.** Drehen Sie zwei M6 x 25mm Schrauben (6) in die Computer-Schwenkhalterung (117) ein. **Drehen Sie anfangs beide Schrauben ein, dann ziehen Sie diese fest an.**

Als Nächstes identifizieren Sie die linke Schwenkabdeckung (115). Befestigen Sie die linke Schwenkabdeckung mit einer M4 x 20mm Schraube (4) an der Computer-Schwenkhalterung (117). **Ziehen Sie die Schraube nicht zu fest an.**



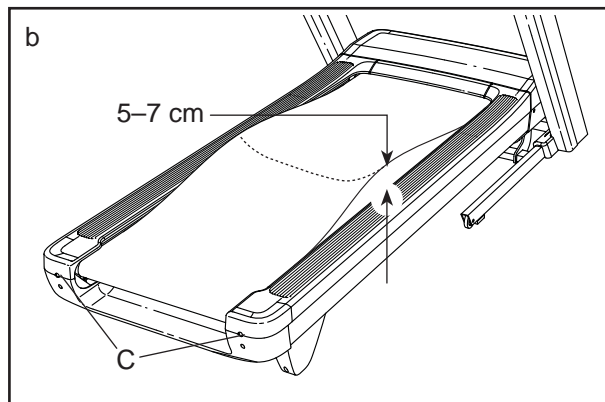
FEHLER: Die Computeranzeigen funktionieren nicht richtig

- a. Wenn der Trainingscomputer nicht richtig hochgefahren werden kann oder abstürzt und nicht reagiert, stellen Sie die Werkseinstellungen des Trainingscomputers wieder her. **WICHTIG: Dies löscht alle benutzerdefinierten Einstellungen, die Sie am Trainingscomputer vorgenommen haben. Es sind zwei Personen erforderlich, um den Trainingscomputer zurückzusetzen.** Zuerst drücken Sie den Netzschalter in die Stellung Off (Aus). Als Nächstes finden Sie die gezeigte kleine Öffnung (D) oben am Trainingscomputer. Verwenden Sie eine aufgebogene Büroklammer (E), um den kleinen Knopf innerhalb der Öffnung gedrückt zu halten, und lassen eine zweite Person den Netzschalter in die Ein/Zurückgesetzt-Stellung drücken. Halten Sie den Knopf innerhalb der Öffnung weiterhin, bis sich der Trainingscomputer einschaltet. Wenn der Reset-Vorgang abgeschlossen ist, schaltet sich der Trainingscomputer aus und anschließend wieder ein. Falls nicht, schalten Sie das Laufbandgerät mit dem Netzschalter aus und dann wieder ein. Sobald der Trainingscomputer eingeschaltet ist, überprüfen Sie auf Firmware-Aktualisierungen (siehe Schritt 6 auf Seite 27). **Hinweis: Es kann bis zu einigen Minuten dauern, bis der Trainingscomputer betriebsbereit ist.**



FEHLER: Das Laufband verlangsamt sich, wenn man darauf geht

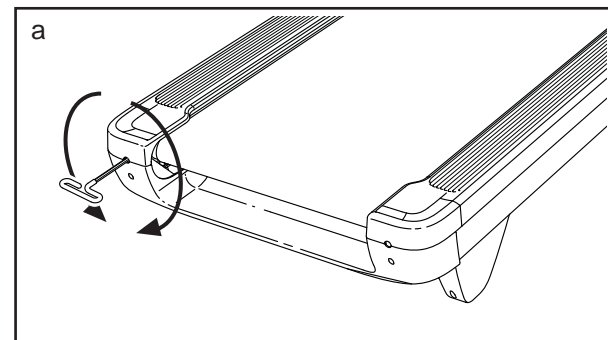
- a. Falls ein Verlängerungskabel benötigt wird, verwenden Sie nur ein Dreileiterkabel von 2 mm² Querschnitt und höchstens 1,5 m Länge.
- b. Sollte das Laufband zu straff angezogen sein, wird die Leistung des Laufbandgeräts verringert und das Laufband kann beschädigt werden. Ziehen Sie den Schlüssel ab und **ZIEHEN SIE DAS NETZKABEL HERAUS**. Drehen Sie beide Spannwalzenschrauben (C) mithilfe des Innensechskantschlüssels um eine 1/4-Drehung gegen den Uhrzeigersinn. Das Laufband ist dann richtig straff gezogen, wenn Sie beide Ränder des Laufbands 5 bis 7 cm von der Laufplattform anheben können. **Achten Sie darauf, das Laufband mittig ausgerichtet zu halten**. Dann stecken Sie sowohl das Netzkabel als auch den Schlüssel ein und gehen einige Minuten auf dem Laufbandgerät. Wiederholen Sie diesen Vorgang, bis das Laufband richtig straff gezogen ist.



- c. Ihr Laufbandgerät ist mit einem Laufband ausgestattet, das mit einem Hochleistungsschmiermittel versehen ist. **WICHTIG: Sprühen Sie das Laufband oder die Laufplattform niemals mit Silikon oder anderen Substanzen ein, es sei denn, ein bevollmächtigter Kundenberater weist Sie dazu an. Solche Mittel können am Laufband Schäden verursachen und übermäßige Abnutzungserscheinungen hervorrufen.** Wenn Sie vermuten, dass das Laufband mehr Schmiermittel benötigt, sehen Sie bitte auf der Vorderseite dieser Anleitung nach.
- d. Falls sich das Laufband immer noch verlangsamt, wenn man darauf geht, sehen Sie bitte auf der Vorderseite dieser Anleitung nach.

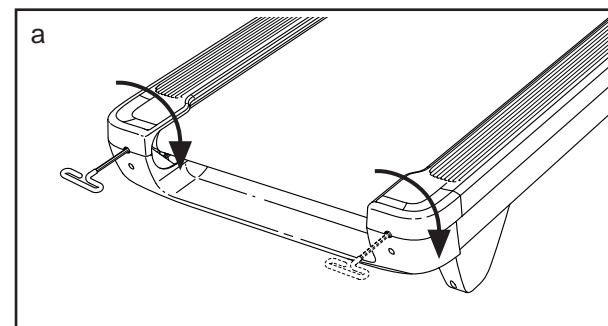
FEHLER: Das Laufband ist nicht mittig ausgerichtet

- a. Ziehen Sie zuerst den Schlüssel ab und **ZIEHEN SIE DAS NETZKABEL HERAUS**. **Hat sich das Laufband nach links verschoben**, drehen Sie die linke Spannwalzenschraube mit dem Innensechskantschlüssel um eine 1/2-Drehung im Uhrzeigersinn. **Hat sich das Laufband nach rechts verschoben**, drehen Sie die linke Spannwalzenschraube um eine 1/2-Drehung gegen den Uhrzeigersinn. **Achten Sie darauf, das Laufband nicht zu straff anzuziehen**. Dann stecken Sie sowohl das Netzkabel als auch den Schlüssel ein und gehen einige Minuten auf dem Laufbandgerät. Wiederholen Sie diesen Vorgang, bis das Laufband mittig ausgerichtet ist.



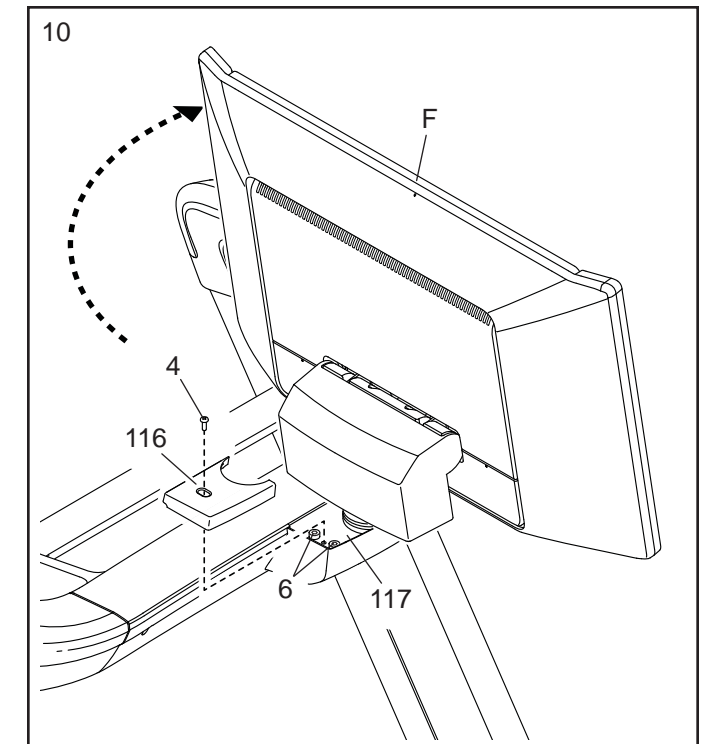
FEHLER: Das Laufband rutscht, wenn man darauf geht

- a. Ziehen Sie zuerst den Schlüssel ab und **ZIEHEN SIE DAS NETZKABEL HERAUS**. Drehen Sie beide Spannwalzenschrauben mithilfe des Innensechskantschlüssels um eine 1/4-Drehung im Uhrzeigersinn. Das Laufband ist dann richtig straff gezogen, wenn Sie beide Ränder des Laufbands 5 bis 7 cm von der Laufplattform anheben können. **Achten Sie darauf, das Laufband mittig ausgerichtet zu halten**. Dann stecken Sie sowohl das Netzkabel als auch den Schlüssel ein und gehen einige Minuten auf dem Laufbandgerät. Wiederholen Sie diesen Vorgang, bis das Laufband richtig straff gezogen ist.



10. Drehen Sie die Computereinheit (F) in ihre ursprüngliche Position zurück. Ziehen Sie die zwei M6 x 25mm Schrauben (6), die Sie in Schritt 8 angebracht haben, fest an.

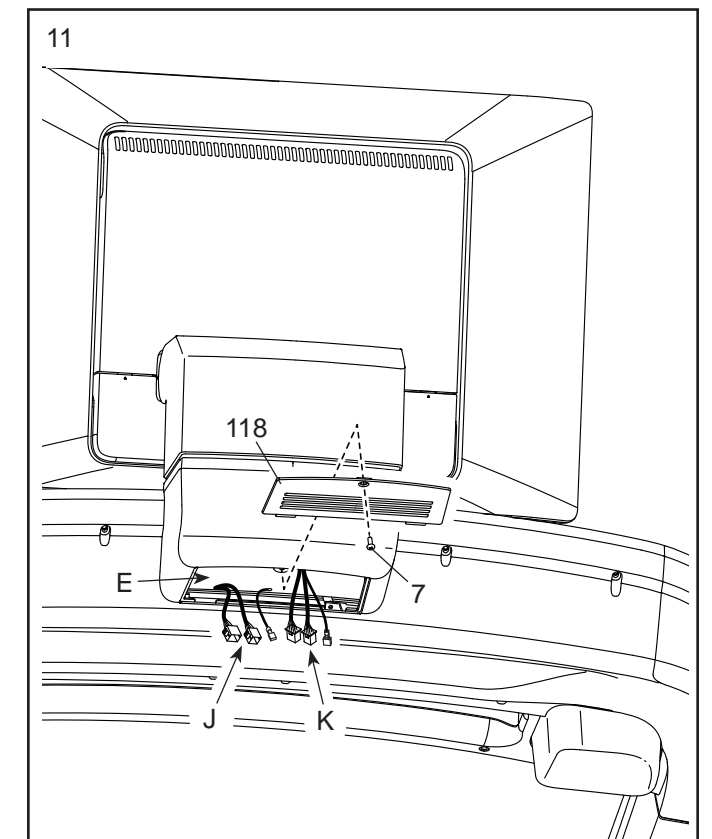
Als Nächstes identifizieren Sie die rechte Schwenkabdeckung (116). Befestigen Sie die rechte Schwenkabdeckung mit einer M4 x 20mm Schraube (4) an der Computer-Schwenkhalterung (117). **Ziehen Sie die Schraube nicht zu fest an.**



11. Klemmen Sie die Kabel (J, K) bei diesem Schritt nicht ein.

Verbinden Sie die gezeigten Kabel (J, K). **Damit Ihr Laufbandgerät ordnungsgemäß funktionieren kann, vergewissern Sie sich, dass Sie die Drähte genau so verbinden, wie in Schritt 2 beschrieben.**

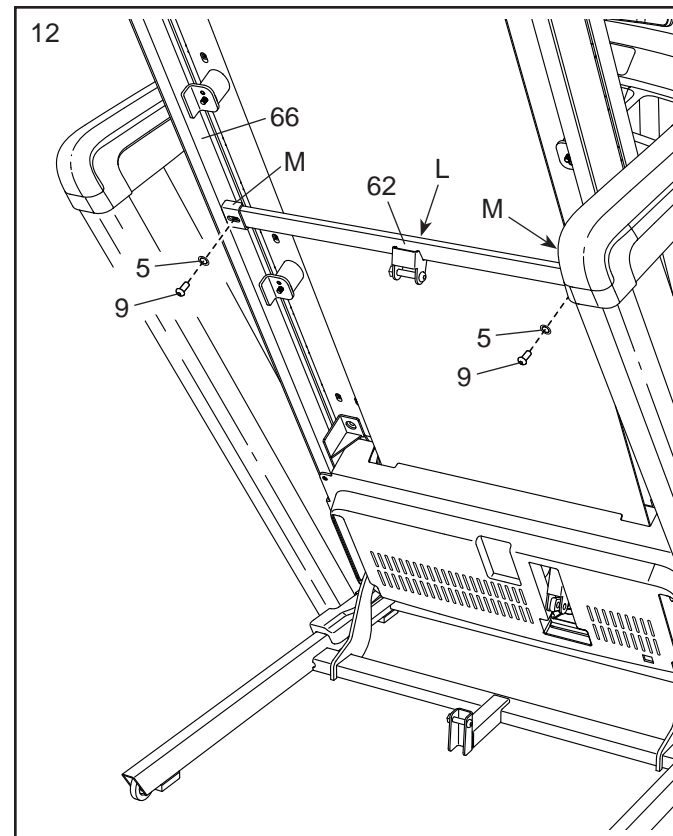
Positionieren Sie als Nächstes die Kabel (J, K) innerhalb der Öffnung in der Haltestangenbaugruppe (E). Dann schieben Sie die vordere Kante der Zugangsklappe (118) in die Öffnung an der Haltestangenbaugruppe und befestigen die Zugangsklappe mit einer #8 x 3/4" Schraube (7). **Ziehen Sie die Schraube nicht zu fest an.**



12. Heben Sie den Rahmen (66) auf die abgebildete Position an. **WICHTIG: Lassen Sie eine zweite Person den Rahmen halten, bis Schritt 14 vollendet ist.**

Entfernen Sie die zwei 5/16" x 3/4" Schrauben (9) von der Arretierungsquerstange (62). Hinweis: Die Arretierungsquerstange ist nicht am Laufbandgerät vormontiert.

Als Nächstes richten Sie die Arretierungsquerstange (62) wie abgebildet aus. **Achten Sie darauf, dass der Aufkleber (L) mit der Aufschrift „This side toward belt“ (diese Seite zum Laufband) zum Laufbandgerät hin ausgerichtet ist.** Befestigen Sie die Arretierungsquerstange an den Halterungen (M) am Rahmen (66) mit den zwei 5/16" x 3/4" Schrauben (9), die Sie eben entfernt haben, und zwei 5/16" Zahnscheiben (5).

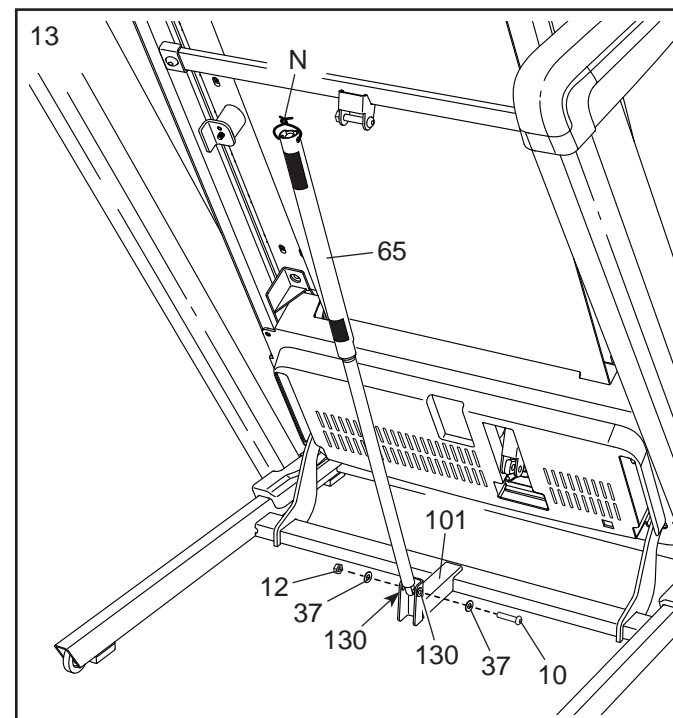


13. Entfernen Sie die 5/16" Mutter (12), die zwei 3/8" Anlaufscheiben (37) und den 5/16" x 1 3/4" Bolzen (10) von der Halterung am Pfostenträger (101). **Hinweis: Wenn eine der 5/16" Buchsen (130) herauskommt, setzen Sie sie wieder ein.**

Als Nächstes richten Sie die Lagerungsarretierung (65) wie abgebildet aus.

Befestigen Sie das untere Ende der Lagerungsarretierung (65) mit dem 5/16" x 1 3/4" Bolzen (10), den zwei Anlaufscheiben (37) und der 5/16" Mutter (12) an der Halterung der Pfostenbasis (101).

Dann richten Sie die Lagerungsarretierung (65) in eine vertikale Position auf und entfernen das Band (N).



WARTUNG UND FEHLERSUCHE

WARTUNG

Regelmäßige Wartung ist für die optimale Leistung des Geräts und zur minimalen Abnutzung der Teile sehr wichtig. Überprüfen Sie bei jeder Verwendung des Laufbandgeräts alle seine Teile und ziehen Sie diese richtig nach. **Abgenutzte Teile müssen sofort ersetzt werden.** Verwenden Sie nur Originalteile des Herstellers.

Reinigen Sie das Laufbandgerät regelmäßig und halten Sie das Laufband sauber und trocken. Zuerst **drücken Sie den Netzschalter in die Stellung Off (Aus) und ziehen Sie das Netzkabel heraus.** Verwenden Sie ein feuchtes Tuch und eine kleine Menge milder Seife, um die Außenteile des Laufbandgeräts abzuwischen. **WICHTIG: Sprühen Sie keine Flüssigkeiten direkt auf das Laufbandgerät. Halten Sie Flüssigkeiten vom Trainingscomputer fern, um ein Beschädigen desselben zu vermeiden.** Dann trocknen Sie das Laufbandgerät gründlich mit einem weichen Tuch ab.

FEHLERSUCHE

Viele Probleme am Laufbandgerät lassen sich beheben, indem Sie die nachstehenden, einfachen Schritte befolgen. Finden Sie den zutreffenden Fehler und befolgen Sie die aufgeführten Schritte. Falls Sie weitere Hilfe benötigen, sehen Sie bitte auf der Vorderseite dieser Anleitung nach.

FEHLER: Das Gerät lässt sich nicht einschalten

- Falls ein Verlängerungskabel benötigt wird, verwenden Sie nur ein Dreileiterkabel von 2 mm² Querschnitt und höchstens 1,5 m Länge.
- Nachdem das Netzkabel eingesteckt wurde, vergewissern Sie sich, dass der Schlüssel im Trainingscomputer eingesteckt ist.
- Überprüfen Sie den Netzschalter, der am Rahmen des Laufbandgeräts in der Nähe des Netzkabels zu finden ist. Steht der Schalter wie abgebildet hervor (A), dann ist der Schalter ausgelöst worden. Um den Netzschalter zurückzusetzen, warten Sie fünf Minuten und drücken Sie dann den Schalter wieder hinein (B).

FEHLER: Der Strom schaltet sich während des Gebrauchs aus

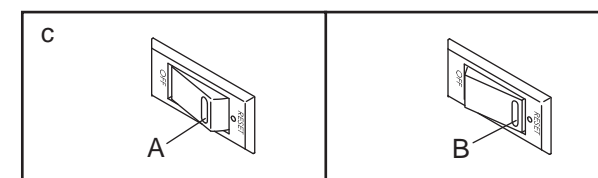
- Überprüfen Sie den Netzschalter (siehe Abbildung c oben). Wurde der Schalter ausgelöst, warten Sie fünf Minuten, dann drücken Sie den Schalter wieder hinein.
- Achten Sie darauf, dass das Netzkabel eingesteckt ist. Wenn das Netzkabel eingesteckt ist, ziehen Sie es heraus, warten fünf Minuten und stecken es dann wieder ein.
- Ziehen Sie den Schlüssel vom Trainingscomputer ab und stecken Sie ihn dann wieder ein.
- Falls das Laufbandgerät noch immer nicht läuft, sehen Sie bitte auf der Vorderseite dieser Anleitung nach.

FEHLER: Die Neigung des Laufbandgeräts stellt sich bei Veränderungen nicht richtig ein

- Das Neigungssystem des Laufbandgeräts kalibrieren (siehe Schritt 7 auf Seite 27).

FEHLER: Das Laufbandgerät stellt keine Verbindung mit dem drahtlosen Netzwerk her

- Vergewissern Sie sich, dass die Einstellungen auf dem Trainingscomputer für drahtlose Verbindungen richtig sind (siehe Seite 28).
- Achten Sie darauf, dass die Einstellungen für Ihr drahtloses Netzwerk richtig sind.
- Wenn Sie noch Fragen haben, besuchen Sie my.iFIT.com.

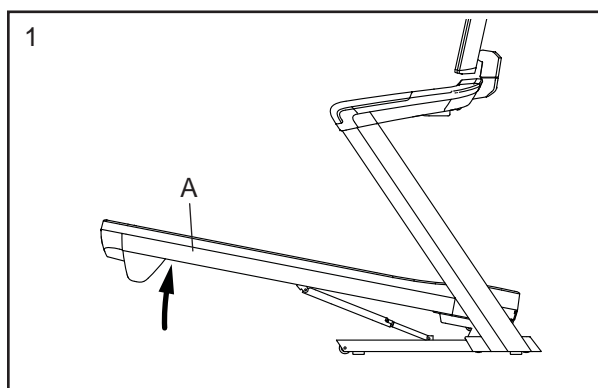


DAS GERÄT ZUSAMMENKLAPPEN UND TRANSPORTIEREN

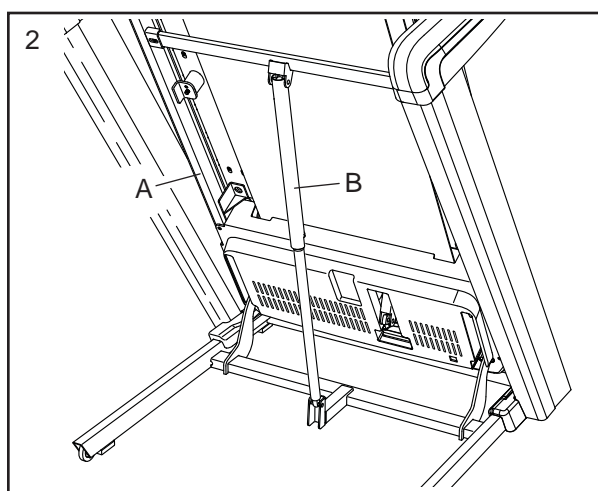
DAS LAUFBANDGERÄT ZUSAMMENKLAPPEN

Um ein Beschädigen des Laufbandgeräts zu vermeiden, stellen Sie die Neigung auf 0%, bevor Sie das Laufbandgerät zusammenklappen. Dann ziehen Sie den Schlüssel ab und ziehen das Netzkabel heraus. **VORSICHT:** Sie müssen ohne Schwierigkeiten 20 kg heben können, um das Laufbandgerät anzuheben, herunterzulassen oder zu verschieben.

1. Halten Sie den Metallrahmen (A) an der Stelle fest, die durch den Pfeil unten gezeigt wird. **VORSICHT:** Halten Sie den Rahmen nicht an den Plastikfußleisten. Beugen Sie Ihre Beine und halten Sie Ihren Rücken gerade.



2. Heben Sie den Rahmen (A) an, bis die Lagerungsarretierung (B) in der Lagerungsposition einrastet. **VORSICHT:** Achten Sie darauf, dass die Lagerungsarretierung einrastet.

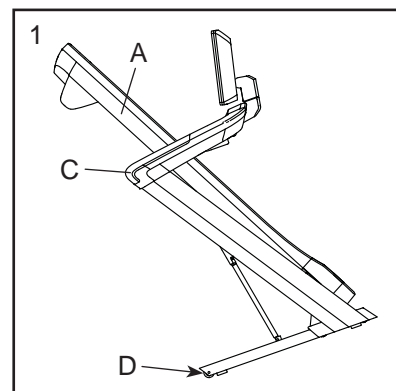


Legen Sie zum Schutz des Bodens oder Teppichs eine Unterlage unter das Laufbandgerät. Setzen Sie das Laufbandgerät keinem direkten Sonnenlicht aus. Bewahren Sie das Laufbandgerät bei Temperaturen über 30°C nicht in der Lagerungsposition auf.

DAS LAUFBANDGERÄT TRANSPORTIEREN

Bevor Sie das Laufbandgerät transportieren, klappen Sie es wie links beschrieben zusammen. **VORSICHT:** Vergewissern Sie sich, dass die Lagerungsarretierung eingerastet ist. Das Transportieren des Laufbandgeräts erfordert zwei Personen. Ergreifen Sie die nötigen Maßnahmen, um eine Beschädigung Ihres Fußbodens zu vermeiden.

1. Halten Sie den Rahmen (A) und eine der Haltestangen (C) fest und stützen Sie einen Fuß gegen ein Rad (D).

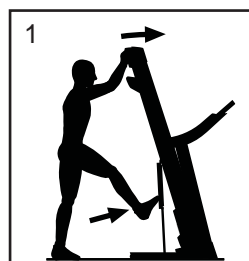


2. Ziehen Sie an der Haltestange, bis das Laufbandgerät auf den Rädern rollt. Transportieren Sie es vorsichtig zum gewünschten Ort. **VORSICHT:** Verschieben Sie das Laufbandgerät nicht, ohne es nach hinten zu kippen. Ziehen Sie dabei allerdings nicht am Rahmen und transportieren Sie das Laufbandgerät nicht über eine unebene Fläche.

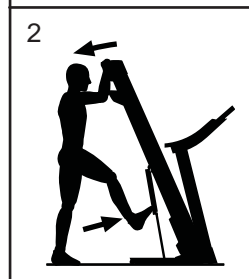
3. Stützen Sie ein Rad mit einem Fuß und lassen Sie das Laufbandgerät vorsichtig herunter.

DAS LAUFBANDGERÄT ZUR VERWENDUNG HERUNTERLASSEN

1. Schieben Sie das obere Ende des Rahmens nach vorn und drücken Sie gleichzeitig leicht mit dem Fuß auf den oberen Teil der Lagerungsarretierung.



2. Während Sie die Lagerungsarretierung mit Ihrem Fuß drücken, ziehen Sie das obere Ende des Rahmens zu sich.



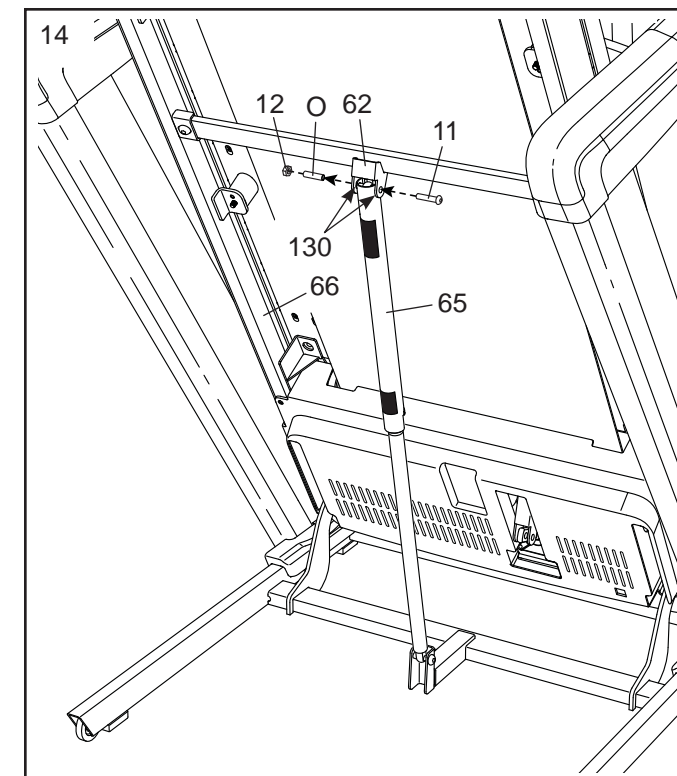
3. Treten Sie zurück und senken Sie den Rahmen auf den Boden ab.

14. Entfernen Sie die 5/16" Mutter (12) und den 5/16" x 2 1/4" Bolzen (11) von der Halterung der Arretierungsquerstange (62).

Als Nächstes richten Sie das obere Ende der Lagerungsarretierung (65) nach der Halterung der Arretierungsquerstange (62) aus und führen Sie den 5/16" x 2 1/4" Bolzen (11) durch die Halterung und die Lagerungsarretierung. Dadurch wird ein Abstandhalter (O) aus der Lagerungsarretierung hinausgeschoben. Werfen Sie den Abstandhalter weg. Hinweis: Wenn eine der 5/16" Buchsen (130) herauskommt, setzen Sie sie wieder ein.

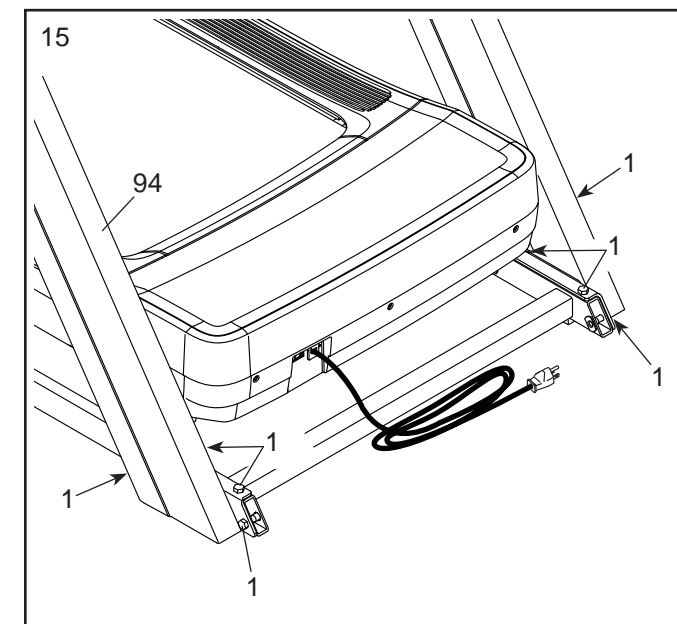
Als Nächstes ziehen Sie die 5/16" Mutter (12) auf dem 5/16" x 2 1/4" Bolzen (11) fest. Ziehen Sie die Mutter nicht zu fest an. Die Lagerungsarretierung (65) muss drehbar bleiben.

Dann lassen Sie den Rahmen (66) herunter (siehe DAS LAUFBANDGERÄT ZUR VERWENDUNG HERUNTERLASSEN auf Seite 30).



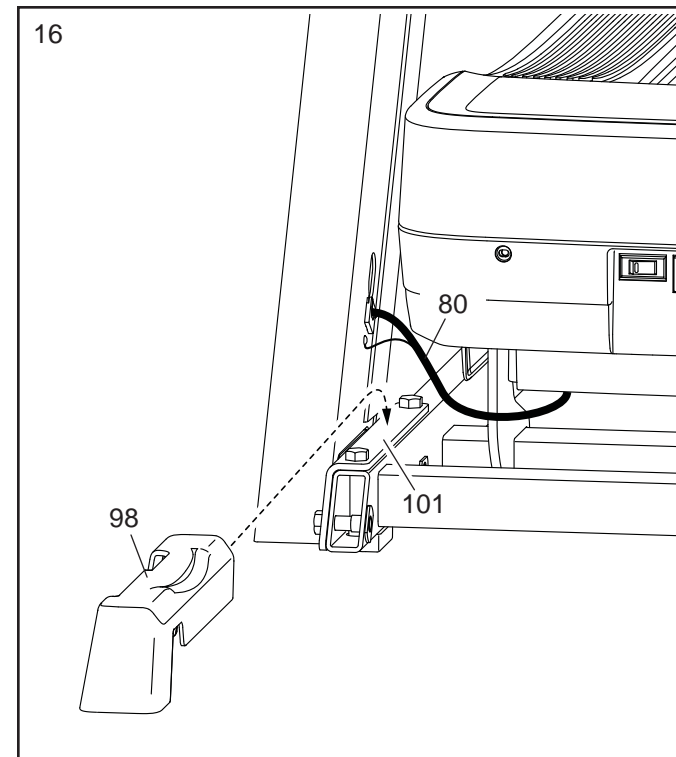
15. Ziehen Sie die vier 3/8" x 1 1/4" Schrauben (1) im rechten Pfosten (94) fest an.

Wiederholen Sie diesen Schritt auf der linken Seite des Laufbandgeräts.



16. Identifizieren Sie die rechte Basisabdeckung (98). Schieben Sie die rechte Basisabdeckung unter das Bodenschalenkabel (80) und auf die Pfostenbasis (101). **Vergewissern Sie sich, dass sich die rechte Basisabdeckung unter dem Bodenschalenkabel befindet.**

Wiederholen Sie diesen Schritt auf der linken Seite des Laufbandgeräts mit der linken Basisabdeckung (nicht abgebildet). Hinweis: Auf der linken Seite gibt es keine Kabel.

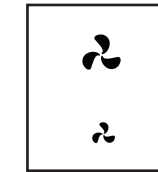


17. **Achten Sie darauf, dass alle Teile richtig festgezogen sind, bevor Sie das Laufbandgerät verwenden.**

Falls sich Plastikfolien auf den Aufklebern des Laufbandgeräts befinden, entfernen Sie die Plastikfolien. Legen Sie zum Schutz des Bodens oder Teppichs eine Unterlage unter das Laufbandgerät. Um Schäden am Trainingscomputer zu vermeiden, stellen Sie das Laufbandgerät nicht in direktem Sonnenlicht auf. Verwahren Sie die enthaltenen Innensechskantschlüssel an einem sicheren Ort. Einer der Innensechskantschlüssel wird dazu gebraucht das Laufband einzustellen (siehe Seite 32). Hinweis: Es kann vorkommen, dass überzählige Befestigungsteile mitgeliefert werden.

DEN VENTILATOR VERWENDEN

Der Ventilator verfügt über mehrere Geschwindigkeitseinstellungen, darunter auch einen Automatikmodus. Während der automatische Modus gewählt ist, wird sich die Geschwindigkeit des Ventilators automatisch erhöhen oder verringern, wenn sich die Geschwindigkeit des Laufbands erhöht oder verringert. Drücken Sie mehrmals die Ventilator-Erhöhungstaste und -Verringerungstaste am Trainingscomputer, um eine Ventilatorgeschwindigkeit zu wählen oder den Ventilator auszuschalten.



EINE VERBINDUNG MIT KOPFHÖRERN HERSTELLEN

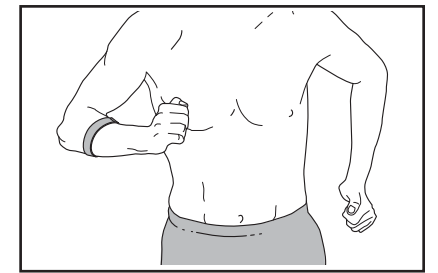
Um Ihre Bluetooth-Kopfhörer mit dem Trainingscomputer zu verbinden, schalten Sie zunächst Ihre Kopfhörer ein, versetzen Sie diese in den Kopplungsmodus und positionieren Sie diese in der Nähe des Trainingscomputers. Dann starten Sie ein Workout. Als Nächstes berühren Sie den Bildschirm in einem beliebigen freien Bereich, berühren Sie die Option zum Verbinden Ihrer Kopfhörer und wählen Sie Ihre Kopfhörer aus der Liste auf dem Bildschirm.

Wenn Ihre Kopfhörer und der Trainingscomputer erfolgreich miteinander gekoppelt sind, wird die Audioausgabe des Trainingscomputers über Ihre Kopfhörer wiedergegeben.

EINEN OPTIONALEN PULSMESSER VERWENDEN

Ob es Ihr Ziel ist, Fett abzubauen oder Ihr Herz-Kreislauf-System zu stärken:

Die besten Resultate erhalten Sie, wenn Sie während Ihrer Workouts die Herzfrequenz im richtigen Bereich halten. Der optionale Pulsmesser unterstützt Sie beim Erreichen Ihrer persönlichen Fitnessziele, indem er Ihnen ermöglicht, Ihre Herzfrequenz während des Trainings kontinuierlich zu überprüfen. **Um einen optionalen Pulsmesser zu kaufen, sehen Sie bitte auf der Vorderseite dieser Anleitung nach.**



Der Trainingscomputer ist mit allen Bluetooth® Smart Pulsmessern kompatibel.

Wenn Ihr kompatibler Pulsmesser eingeschaltet ist und sich im Kopplungsmodus befindet, wird der Trainingscomputer automatisch eine Verbindung damit herstellen. Wenn Ihr Herzschlag erkannt ist, wird Ihre Herzfrequenz auf dem Bildschirm angezeigt.

EINE VERBINDUNG MIT EINEM DRAHTLOSEN NETZWERK HERSTELLEN

Um iFIT-Workouts und etliche andere Funktionen des Trainingscomputers zu verwenden, muss der Trainingscomputer mit einem drahtlosen Netzwerk verbunden sein.

1. Den Startbildschirm wählen.

Schalten Sie als Erstes den Trainingscomputer ein und stecken Sie den Schlüssel in den Trainingscomputer (siehe DEN TRAININGSCOMPUTER EINSCHALTEN auf Seite 19). **Hinweis: Es kann bis zu einigen Minuten dauern, bis der Trainingscomputer betriebsbereit ist.**

Als Nächstes wählen Sie den Startbildschirm (Taste Home). Wenn Sie den Trainingscomputer einschalten, erscheint der Startbildschirm nach dem Hochfahren des Trainingscomputers. Wenn ein Workout gewählt ist, berühren Sie den Bildschirm und befolgen Sie die Aufforderungen, um das Workout zu beenden und zum Startbildschirm zurückzukehren. Wenn ein Einstellungs Menü gewählt ist, berühren Sie die Zurück-Taste (Pfeilsymbol), um zum Startbildschirm zurückzukehren.

2. Das WLAN-Menü wählen.

Berühren Sie die Menütaste (Symbol mit drei waagerechten Strichen) und dann *Wi-Fi* (WLAN), um das WLAN-Menü zu öffnen.

3. Wi-Fi® (WLAN) aktivieren.

Stellen Sie sicher, dass WLAN aktiviert ist. Falls es nicht aktiviert ist, berühren Sie den Umschalter *Wi-Fi* (WLAN), um es zu aktivieren.

4. Eine drahtlose Netzwerkverbindung herstellen und verwalten.

Wenn WLAN aktiviert ist, zeigt der Bildschirm eine Liste verfügbarer Netzwerke an. Hinweis: Es kann einige Momente dauern, bis die Liste mit den drahtlosen Netzwerken erscheint.

Hinweis: Sie müssen über ein eigenes drahtloses Netzwerk und einen 802.11b/g/n Router mit aktivierter SSID-Übertragung verfügen (versteckte Netzwerke werden nicht unterstützt).

Wenn eine Liste mit Netzwerken erscheint, berühren Sie das gewünschte Netzwerk. Hinweis: Sie müssen Ihren Netzwerknamen (SSID) kennen. Ist Ihr Netzwerk durch ein Passwort gesperrt, so müssen Sie auch das Passwort kennen.

Befolgen Sie die Aufforderungen auf dem Bildschirm, um Ihr Passwort einzugeben und eine Verbindung mit dem gewählten drahtlosen Netzwerk herzustellen. (Um die Tastatur zu verwenden, siehe DEN TOUCHSCREEN VERWENDEN auf Seite 19.)

Wenn der Trainingscomputer mit Ihrem drahtlosen Netzwerk verbunden ist, wird eine Bestätigungsmeldung auf dem Bildschirm erscheinen.

Falls Sie Probleme beim Verbinden mit einem verschlüsselten Netzwerk haben, vergewissern Sie sich, dass Sie das richtige Passwort eingeben. Hinweis: Bei Passwörtern muss man die Groß- und Kleinschreibung beachten.

Hinweis: Der Trainingscomputer unterstützt ungesicherte und gesicherte (WEP, WPA™ und WPA2™) Verschlüsselungen. Es wird ein Breitbandanschluss empfohlen. Die Leistung hängt von der Verbindungsgeschwindigkeit ab.

Hinweis: Falls Sie Fragen haben, nachdem Sie diese Anweisungen befolgt haben, besuchen Sie my.iFIT.com, um Unterstützung zu bekommen.

5. Das WLAN-Menü verlassen.

Um das WLAN-Menü zu verlassen, berühren Sie die Zurück-Taste (Pfeilsymbol).

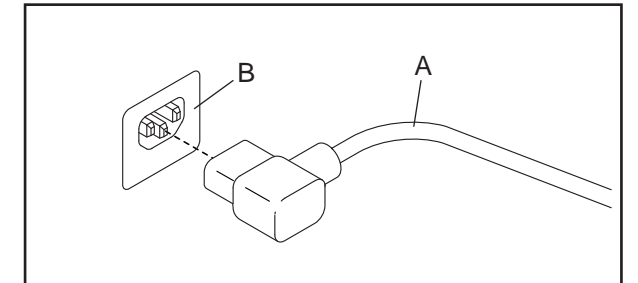
DAS NETZKABEL ANSCHLIESSEN

Dieses Produkt muss geerdet sein. Sollte es zu einer Fehlfunktion oder Betriebsstörung kommen, bietet Erdung den Weg des geringsten Widerstands für elektrischen Strom, damit das Risiko eines Stromschlags verringert wird. Das Netzkabel dieses Produkts hat einen Geräte-Erdungsleiter und einen Erdungsstecker. **WICHTIG: Falls das Netzkabel beschädigt wird, muss es mit einem vom Hersteller empfohlenen Netzkabel ersetzt werden.**

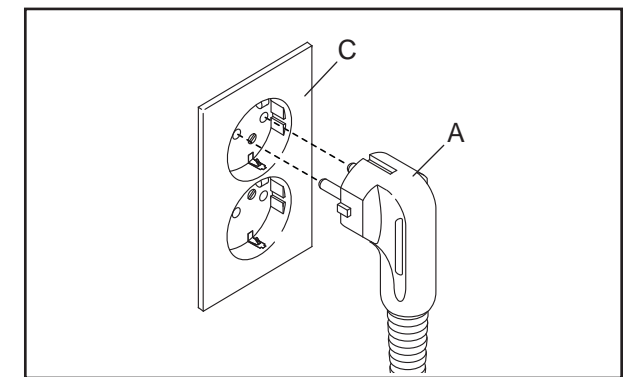
⚠️ GEFAHR: Ein falscher Anschluss des Geräte-Erdungsleiters kann zu einem erhöhten Risiko eines Stromschlags führen. Konsultieren Sie einen qualifizierten Elektriker oder Kundendiensttechniker, falls Sie Zweifel haben, ob das Gerät ordnungsgemäß geerdet ist. Verändern Sie nichts an dem Stecker, der diesem Produkt beigelegt ist. Falls er nicht in die Steckdose passen sollte, lassen Sie von einem qualifizierten Elektriker eine angemessene Steckdose installieren.

Befolgen Sie die unten angeführten Schritte, um das Netzkabel einzustecken.

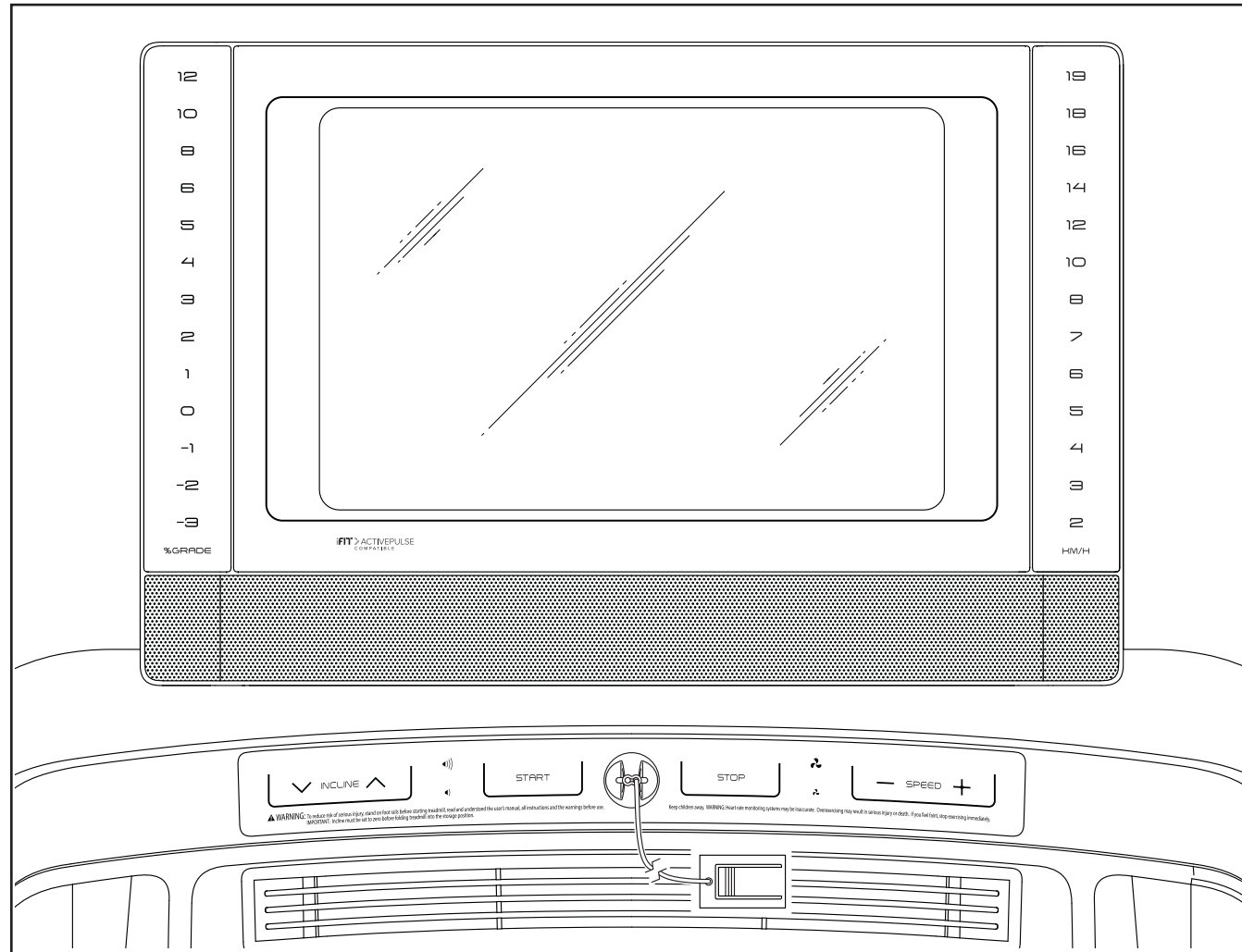
1. Stecken Sie das gezeigte Ende des Netzkabels (A) in die Buchse (B) am Laufbandgerät.



2. Stecken Sie das andere Ende des Netzkabels (A) in eine dafür geeignete Steckdose (C), die nach allen örtlichen Vorschriften und Verordnungen richtig installiert und geerdet ist.



DAS LAUFBANDGERÄT VERWENDEN



DEN WARNAUFKLEBER ANBRINGEN

Finden Sie die englischsprachigen Warnungen am Trainingscomputer. Dieselben Warnungen in anderen Sprachen findet man auf dem beigefügten Aufkleberblatt. Bringen Sie den deutschen Warnaufkleber am Trainingscomputer an.

FUNKTIONEN DES TRAININGSCOMPUTERS

Der fortgeschrittene Trainingscomputer bietet eine Auswahl von Funktionen an, die dazu bestimmt sind, Ihre Workouts wirkungsvoller und angenehmer zu machen.

Wenn Sie den manuellen Modus des Trainingscomputers verwenden, können Sie die Geschwindigkeit und Neigung des Laufbandgeräts auf Tastendruck ändern. Während des Trainings zeigt der Trainingscomputer sofortige Trainingsrückmeldungen an.

Sie können sogar Ihre Herzfrequenz überwachen, wenn Sie einen kompatiblen Pulsmesser verwenden.

Um einen kompatiblen Pulsmesser zu kaufen, siehe Seite 29.

Der Trainingscomputer ist zudem mit Drahtlostechnologie ausgestattet, die es dem Trainingscomputer ermöglicht, eine Verbindung mit iFIT® herzustellen. Mit iFIT haben Sie Zugriff auf eine wechselnde Auswahl an vorgestellten Workouts, die die Geschwindigkeit und die Neigung des Laufbandgeräts automatisch steuern, während iFit-Trainer Sie durch immersive Trainingseinheiten führen.

Mit einem iFIT-Abonnement können Sie auf eine große und vielseitige Bibliothek mit tausenden auf Abruf verfügbaren Zielort- und Studio-Workouts zugreifen, Ihre eigenen Workouts gestalten, Ihre Workout-Resultate verfolgen und viele weitere Funktionen abrufen.

Um den Trainingscomputer ein- und abzuschalten, siehe Seite 19. Um zu erfahren, wie man den Touchscreen benutzt, siehe Seite 19. Um den Trainingscomputer einzurichten, siehe Seite 20.

3. Workout-Einstellungen anpassen.

Um Workout-Einstellungen anzupassen und Workout-Funktionen zu aktivieren berühren Sie *In Workout* (während des Workouts) und dann die gewünschten Einstellungen.

Ist die Aktivpuls-Funktion aktiviert, wird der Trainingscomputer den Intensitätsgrad der Workouts basierend auf Ihrer Herzfrequenz skalieren, wenn Sie einen kompatiblen Pulsmesser verwenden. Um die Aktivpuls-Funktion zu aktivieren, berühren Sie den Aktivpuls-Umschalter. Dann wählen Sie Ihre Ruhe- und Maximalherzfrequenz und passen Sie die entsprechenden Einstellungen wie gewünscht an.

4. Die Maßeinheit und andere Einstellungen anpassen.

Um die Maßeinheit, die Zeitzone oder andere Einstellungen anzupassen, berühren Sie *Equipment Info* (Geräte-Informationen) oder *Equipment Settings* (Geräte-Einstellungen) und dann die gewünschten Einstellungen.

Der Trainingscomputer kann Geschwindigkeit und Distanz entweder in amerikanischen oder metrischen Maßeinheiten anzeigen.

5. Informationen über das Gerät oder die Trainingscomputer-App ansehen.

Berühren Sie *Equipment Info* (Geräte-Informationen) und dann *Machine Info* (Maschinen-Informationen) oder *App Info* (App-Informationen) um Informationen über Ihr Laufbandgerät oder die Trainingscomputer-App anzusehen.

6. Die Computerfirmware aktualisieren.

Überprüfen Sie regelmäßig, ob es Firmware-Aktualisierungen gibt, damit Sie die besten Ergebnisse erhalten. Berühren Sie *Maintenance* (Wartung) und dann *Update* (Aktualisierung), um mittels Ihres drahtlosen Netzwerks zu überprüfen, ob es Firmware-Aktualisierungen gibt. Die Aktualisierung beginnt dann automatisch. **WICHTIG: Um Schäden am Laufbandgerät zu vermeiden, drücken Sie nicht den Netzschalter und ziehen Sie das Netzkabel nicht heraus, während die Firmware aktualisiert wird.**

Der Bildschirm zeigt den Fortschritt der Aktualisierung an. Wenn die Aktualisierung fertig ist, schaltet sich der Trainingscomputer aus und dann wieder ein. Falls nicht, drücken Sie den Netzschalter in die Stellung Off (Aus). Warten Sie mehrere Sekunden und drücken Sie dann den Netzschalter in die Stellung Reset (zurückgesetzt). **Hinweis: Es kann bis zu einigen Minuten dauern, bis der Trainingscomputer betriebsbereit ist.**

Hinweis: Manchmal wirkt sich eine Firmware-Aktualisierung so aus, dass der Trainingscomputer ein wenig anders funktioniert. Solche Aktualisierungen sind immer dazu gedacht, Ihr Trainingserlebnis zu verbessern.

7. Das Neigungssystem kalibrieren.

Um das Neigungssystem zu kalibrieren, berühren Sie *Maintenance* (Wartung), dann *Calibrate Incline* (Neigung kalibrieren) und dann *Begin* (beginnen). Der Rahmen steigt automatisch auf den maximalen Neigungsgrad an, senkt sich auf den minimalen Neigungsgrad und kehrt dann in die Ausgangsposition zurück. Dadurch wird das Neigungssystem kalibriert. Wenn das Neigungssystem kalibriert ist, berühren Sie *Finish* (fertig).

WICHTIG: Halten Sie Haustiere, Füße und Fremdojekte vom Laufbandgerät fern, während das Neigungssystem kalibriert wird. Im Notfall entfernen Sie den Schlüssel vom Trainingscomputer, um die Neigungskalibrierung zu stoppen.

Hinweis: Gelegentlich kann es vorkommen, dass das Neigungssystem automatisch kalibriert wird, wenn Sie das Laufbandgerät einschalten. Warten Sie ab, bis der Rahmen zum Stillstand gekommen ist, bevor Sie versuchen, das Laufbandgerät zu benutzen.

8. Das Einstellungshauptmenü verlassen.

Um das Einstellungshauptmenü zu verlassen, berühren Sie die Zurück-Taste (Pfeilsymbol).

7. Sich auf das Workout vorbereiten.

Berühren Sie *Start Workout* (Workout starten). Das Laufband beginnt, sich mit geringer Geschwindigkeit zu bewegen, und es beginnt eine Aufwärmphase.

Um den Ventilator zu verwenden, siehe Seite 29.

Um Bluetooth-Kopfhörer zu verwenden, siehe Seite 29.

Um einen Pulsmesser zu verwenden, siehe Seite 29.

8. Das Workout beginnen.

Berühren Sie *End Warmup* (Aufwärmen beenden) oder gehen Sie, bis die Aufwärmphase endet, um das Workout zu starten. Das Workout funktioniert auf die gleiche Weise wie ein vorgestelltes Workout (siehe Schritt 5 auf Seite 23).

9. Wenn Sie mit der Benutzung des Laufbandgeräts fertig sind, schalten Sie den Trainingscomputer ab.

Siehe DEN TRAININGSCOMPUTER ABSCHALTEN auf Seite 19.

Weitere Informationen über iFIT finden Sie auf [iFIT.com](https://www.ifit.com).

COMPUTEREINSTELLUNGEN ÄNDERN

WICHTIG: Firmware-Aktualisierungen (siehe Schritt 6) sind immer dazu gedacht, Ihr Trainingserlebnis zu verbessern. Als Folge kann es sein, dass neue Einstellungen und Funktionen nicht in dieser Anleitung beschrieben sind. Des Weiteren sind einige in dieser Anleitung beschriebenen Einstellungen und Funktionen möglicherweise nicht mehr freigegeben. Nehmen Sie sich Zeit, um den Trainingscomputer zu erkunden, um damit zu erfahren, wie neue Einstellungen und Funktionen funktionieren.

1. Das Einstellungshauptmenü wählen.

Schalten Sie als Erstes den Trainingscomputer ein und stecken Sie den Schlüssel in den Trainingscomputer (siehe DEN TRAININGSCOMPUTER EINSCHALTEN auf Seite 19). **Hinweis: Es kann bis zu einigen Minuten dauern, bis der Trainingscomputer betriebsbereit ist.**

Als Nächstes wählen Sie den Startbildschirm (Taste Home). Wenn Sie den Trainingscomputer einschalten, erscheint der Startbildschirm nach dem Hochfahren des Trainingscomputers. Wenn ein Workout gewählt ist, berühren Sie den Bildschirm und befolgen Sie die Aufforderungen, um das Workout zu beenden und zum Startbildschirm zurückzukehren. Wenn ein Einstellungsmenü gewählt ist, berühren Sie die Zurück-Taste (Pfeilsymbol), um zum Startbildschirm zurückzukehren.

Dann berühren Sie die Menütaste (Symbol mit drei waagerechten Strichen) auf dem Bildschirm und berühren Sie dann *Settings* (Einstellungen). Auf dem Bildschirm erscheint das Einstellungsmenü.

2. In den Einstellungsmenüs navigieren und Einstellungen nach Wunsch ändern.

Lassen Sie den Finger über den Bildschirm gleiten oder wischen Sie mit dem Finger, um nach oben oder unten zu scrollen, falls nötig. Um ein Einstellungsmenü anzusehen, berühren Sie einfach den Namen des Menüs. Um ein Menü zu verlassen, berühren Sie die Zurück-Taste (Pfeilsymbol). In den folgenden Einstellungsmenüs können Sie möglicherweise Einstellungen ansehen und ändern:

Account (Konto)

- My Profile (mein Profil)
- In Workout (während des Workouts)
- Manage Accounts (Konten verwalten)

Equipment (Gerät)

- Equipment Info (Geräte-Informationen)
- Equipment Settings (Geräte-Einstellungen)
- Maintenance (Wartung)
- Wi-Fi (WLAN)

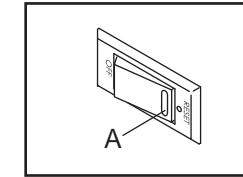
About (Über)

- Legal (Rechtliches)

DEN TRAININGSCOMPUTER EINSCHALTEN

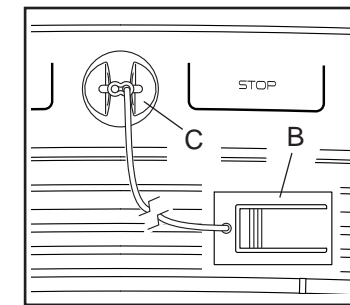
WICHTIG: Sollte das Laufbandgerät kalten Temperaturen ausgesetzt worden sein, lassen Sie es erst auf Raumtemperatur erwärmen, bevor Sie den Trainingscomputer einschalten. Andernfalls können Sie die Computeranzeigen oder andere elektronische Teile beschädigen.

Stecken Sie das Netzkabel ein (siehe Seite 17). Als Nächstes finden Sie den Netzschalter in der Nähe des Netzkabels am Rahmen des Laufbandgeräts. Drücken Sie den Netzschalter in die Stellung Reset (zurückgesetzt) (A).



Als Nächstes **steigen Sie auf die Fußleisten des Laufbandgeräts.**

Finden Sie die Klemme (B), die mit dem Schlüssel (C) verbunden ist, und schieben Sie die Klemme fest auf den Bund Ihrer Kleidung. Dann stecken Sie den Schlüssel in den Trainingscomputer. **Hinweis: Es kann bis zu einigen Minuten dauern, bis der Trainingscomputer betriebsbereit ist. WICHTIG: Im Notfall können Sie den Schlüssel vom Trainingscomputer abziehen, wodurch das Laufband langsam zum Stillstand kommt. Testen Sie die Klemme, indem Sie vorsichtig ein paar Schritte rückwärts gehen. Wird dabei der Schlüssel nicht vom Trainingscomputer abgezogen, dann passen Sie die Position der Klemme an.**



Hinweis: Der Trainingscomputer kann die Geschwindigkeit und Distanz entweder in Meilen oder Kilometern anzeigen. Um herauszufinden, welche Maßeinheit gewählt ist, siehe COMPUTEREINSTELLUNGEN ÄNDERN auf Seite 26.

DEN TRAININGSCOMPUTER ABSCHALTEN

Wenn Sie mit der Benutzung des Laufbandgeräts fertig sind, ziehen Sie zunächst den Schlüssel vom Trainingscomputer ab und verwahren Sie ihn an einem sicheren Ort.

Dann drücken Sie den Netzschalter in die Stellung Off (Aus) und ziehen Sie das Netzkabel heraus. **WICHTIG: Falls Sie dies nicht tun, könnten die elektronischen Teile des Laufbandgeräts vorzeitig abgenutzt werden.**

WICHTIG: Stellen Sie vor dem Zusammenklappen des Laufbandgeräts sicher, dass die Neigung auf den richtigen Grad eingestellt ist (siehe DAS GERÄT ZUSAMMENKLAPPEN UND TRANSPORTIEREN auf Seite 30).

DEN TOUCHSCREEN VERWENDEN

Der Trainingscomputer hat ein eingebautes Tablet mit farbigem Touchscreen. Die folgenden Informationen werden Ihnen dabei helfen, sich mit der fortgeschrittenen Technologie des Tablets vertraut zu machen:

- Der Trainingscomputer funktioniert ähnlich wie andere Tablets. Sie können den Finger über den Bildschirm gleiten lassen oder mit dem Finger wischen, um bestimmte Bilder auf dem Bildschirm zu verschieben, wie z. B. die Anzeigen eines Workouts.
- Der Bildschirm ist nicht druckempfindlich. Sie müssen daher nicht fest auf den Bildschirm drücken.
- Um Informationen in ein Textfeld einzutippen, berühren Sie zuerst das Textfeld, um die Tastatur zu sehen. Um Zahlen oder andere Zeichen an der Tastatur zu verwenden, berühren Sie $?123$. Um weitere Zeichen einzublenden, berühren Sie $\sim\{<$. Berühren Sie $?123$ noch einmal, um zur Zahlentastatur zurückzukehren. Um zur Buchstabentastatur zurückzukehren, berühren Sie ABC. Um einen Großbuchstaben zu verwenden, berühren Sie die Umschalttaste (nach oben zeigendes Pfeilsymbol). Um mehrere Großbuchstaben zu verwenden, berühren Sie die Umschalttaste noch einmal. Um wieder zur Kleinbuchstaben-Tastatur zu gelangen, berühren Sie die Umschalttaste ein drittes Mal. Um das letzte Zeichen zu löschen, berühren Sie die Löschtaste (rückwärts zeigender Pfeil mit einem X-Symbol).

DEN TRAININGSCOMPUTER EINRICHTEN

Bevor Sie das Laufbandgerät zum ersten Mal verwenden, richten Sie den Trainingscomputer ein.

1. Eine Verbindung mit Ihrem drahtlosen Netzwerk herstellen.

Um iFIT-Workouts und etliche andere Funktionen des Trainingscomputers zu verwenden, muss der Trainingscomputer mit einem drahtlosen Netzwerk verbunden sein. Befolgen Sie die Aufforderungen auf dem Bildschirm, um den Trainingscomputer mit Ihrem drahtlosen Netzwerk zu verbinden.

2. Einstellungen anpassen.

Befolgen Sie die Aufforderungen auf dem Bildschirm, um die gewünschte Maßeinheit und Ihre Zeitzone festzulegen.

Hinweis: Um diese Einstellungen später zu ändern, siehe COMPUTEREINSTELLUNGEN ÄNDERN auf Seite 26.

3. Sich einloggen oder ein iFIT-Konto erstellen.

Befolgen Sie die Aufforderungen auf dem Bildschirm, um sich in Ihr iFIT-Konto einzuloggen oder ein iFIT-Konto zu erstellen.

4. Auf Firmware-Aktualisierungen überprüfen.

Berühren Sie die Menütaste (Symbol mit drei waagerechten Strichen), dann *Settings* (Einstellungen), dann *Maintenance* (Wartung) und dann *Update* (Aktualisierung). Der Trainingscomputer nimmt eine Überprüfung auf Firmware-Aktualisierungen vor. Weitere Informationen finden Sie in Schritt 6 auf Seite 27.

Firmware-Aktualisierungen sind immer dazu gedacht, Ihr Trainingserlebnis zu verbessern. Als Folge kann es sein, dass neue Einstellungen

und Funktionen nicht in dieser Anleitung beschrieben sind. Des Weiteren sind einige in dieser Anleitung beschriebenen Einstellungen und Funktionen möglicherweise nicht mehr freigegeben. Nehmen Sie sich Zeit, um den Trainingscomputer zu erkunden, um damit zu erfahren, wie neue Einstellungen und Funktionen funktionieren.

5. Das Neigungssystem kalibrieren.

Berühren Sie die Menütaste (Symbol mit drei waagerechten Strichen), dann *Settings* (Einstellungen), dann *Maintenance* (Wartung) und dann *Calibrate Incline* (Neigung kalibrieren) und befolgen Sie die Aufforderungen auf dem Bildschirm. Der Rahmen wird sich während des Kalibrierens anheben und senken. Weitere Informationen finden Sie in Schritt 7 auf Seite 27.

Der Trainingscomputer ist jetzt für Ihr Training bereit. Auf den folgenden Seiten finden Sie Informationen über die Workouts und andere Funktionen des Trainingscomputers.

Um den manuellen Modus zu verwenden, siehe Seite 21. **Um ein vorgestelltes Workout zu verwenden**, siehe Seite 22. **Um ein selbstgezeichnetes Kartenworkout zu erstellen**, siehe Seite 24. **Um ein iFIT-Workout zu benutzen**, siehe Seite 25.

Um Computereinstellungen zu ändern, siehe Seite 26. **Um eine Verbindung mit einem drahtlosen Netzwerk herzustellen**, siehe Seite 28.

WICHTIG: Falls sich auf dem Trainingscomputer Plastikfolien befinden, entfernen Sie die Plastikfolien. Um Schäden an der Laufplattform zu vermeiden, tragen Sie immer saubere Sportschuhe, während Sie das Laufbandgerät benutzen. Bei der ersten Benutzung des Laufbandgeräts beachten Sie die Ausrichtung des Laufbands und richten Sie das Laufband, falls nötig, mittig aus (siehe Seite 32).

EIN IFIT-WORKOUT VERWENDEN

Um ein iFIT-Workout zu benutzen, müssen Sie in Ihrem iFIT-Konto eingeloggt (siehe Schritt 3 unten) und der Trainingscomputer mit einem drahtlosen Netzwerk verbunden sein (siehe EINE VERBINDUNG MIT EINEM DRAHTLOSEN NETZWERK HERSTELLEN auf Seite 28).

1. Den Schlüssel in den Trainingscomputer stecken.

Siehe DEN TRAININGSCOMPUTER EINSCHALTEN auf Seite 19. **Hinweis: Es kann bis zu einigen Minuten dauern, bis der Trainingscomputer betriebsbereit ist.**

2. Den Startbildschirm wählen.

Wenn Sie den Trainingscomputer einschalten, erscheint der Startbildschirm nach dem Hochfahren des Trainingscomputers.

Wenn ein Workout gewählt ist, berühren Sie den Bildschirm und befolgen Sie die Aufforderungen, um das Workout zu beenden und zum Startbildschirm zurückzukehren. Wenn ein Einstellungs Menü gewählt ist, berühren Sie die Zurück-Taste (Pfeilsymbol), um zum Startbildschirm zurückzukehren.

3. Sich in Ihr iFIT-Konto einloggen.

Falls Sie es noch nicht getan haben, berühren Sie die Menütaste (Symbol mit drei waagerechten Strichen) auf dem Bildschirm und tippen Sie dann auf *Log in* (einloggen), um sich in Ihr iFIT-Konto einzuloggen. Befolgen Sie die Aufforderungen auf dem Bildschirm, um Ihren Benutzernamen und Ihr Passwort einzugeben.

Um innerhalb Ihres iFIT-Kontos den Benutzer zu wechseln, berühren Sie die Menütaste, tippen Sie auf *Settings* (Einstellungen) und dann auf *Manage Accounts* (Konten verwalten). Gibt es für das Konto mehrere Benutzer, erscheint eine Liste der Benutzer. Berühren Sie den gewünschten Benutzernamen.

4. Ein iFIT-Workout von dem Startbildschirm oder der Workout-Bibliothek wählen.

Berühren Sie die Tasten im unteren Bildschirmbereich, um entweder den Startbildschirm (Taste Home) oder die Workout-Bibliothek (Taste Browse) zu wählen.

Um ein iFIT-Workout von dem Startbildschirm oder der Workout-Bibliothek zu wählen, berühren Sie einfach die gewünschte Workout-Taste auf dem Bildschirm. Lassen Sie den Finger über den Bildschirm gleiten oder wischen Sie mit dem Finger, um nach oben oder unten zu scrollen, falls nötig.

Die auf dem Startbildschirm vorgestellten iFIT-Workouts wechseln gelegentlich.

Die Workout-Bibliothek enthält, eingeteilt in Kategorien, alle iFIT-Workouts, die für das Laufbandgerät verfügbar sind. Um die Workout-Bibliothek zu durchsuchen, berühren Sie die Suchtaste (Lupensymbol) und wählen Sie die gewünschten Filteroptionen.

Wenn Sie ein iFIT-Workout wählen, zeigt der Bildschirm eine Workout-Übersicht an, die Einzelheiten enthält wie die Dauer des Workouts sowie die ungefähre Anzahl der Kalorien, die Sie während des Workouts verbrennen werden.

Sie können auch Optionen wie das Hinzufügen eines Workouts zu Ihrem Verzeichnis (siehe Schritt 5) oder das Kennzeichnen eines Workouts als einen Ihrer Favoriten (siehe Schritt 6) wählen.

5. Auf Wunsch ein iFIT-Workout im Kalender planen.

Falls gewünscht, können Sie ein iFIT-Workout für ein zukünftiges Datum planen. Rufen Sie einfach die Übersicht oder Workout-Zusammenfassung des gewünschten iFIT-Workouts auf, berühren Sie *Schedule* (Verzeichnis) und wählen Sie dann im Kalender das gewünschte Datum.

Wenn das gewählte Datum erreicht wird, wird das iFIT-Workout, das Sie geplant haben, auf dem Startbildschirm erscheinen.

6. Auf Wunsch eine Liste der bevorzugten iFIT-Workouts erstellen.

Um ein iFIT-Workout als Favoriten zu kennzeichnen, rufen Sie einfach die Übersicht oder Workout-Zusammenfassung des gewünschten iFIT-Workouts auf und berühren Sie die Favoritentaste (Herzsymbol).

Um eine Liste der iFIT-Workouts anzusehen, die Sie als Favoriten gekennzeichnet haben, wählen Sie die Workout-Bibliothek (Taste Browse) und berühren Sie dann *My List* (meine Liste).

EIN SELBSTGEZEICHNETES KARTENWORKOUT ERSTELLEN

Um ein selbstgezeichnetes Kartenworkout zu verwenden, müssen Sie in Ihrem iFIT-Konto eingeloggt (siehe Schritt 3 auf Seite 25) und der Trainingscomputer mit einem drahtlosen Netzwerk verbunden sein (siehe EINE VERBINDUNG MIT EINEM DRAHTLOSEN NETZWERK HERSTELLEN auf Seite 28).

1. Den Schlüssel in den Trainingscomputer stecken.

Siehe DEN TRAININGSCOMPUTER EINSCHALTEN auf Seite 19. **Hinweis: Es kann bis zu einigen Minuten dauern, bis der Trainingscomputer betriebsbereit ist.**

2. Ein selbstgezeichnetes Kartenworkout wählen.

Wenn Sie den Trainingscomputer einschalten, erscheint der Startbildschirm nach dem Hochfahren des Trainingscomputers.

Wenn ein Workout gewählt ist, berühren Sie den Bildschirm und befolgen Sie die Aufforderungen, um das Workout zu beenden und zum Startbildschirm zurückzukehren. Wenn ein Einstellungs-menü gewählt ist, berühren Sie die Zurück-Taste (Pfeilsymbol), um zum Startbildschirm zurückzukehren.

Um ein selbstgezeichnetes Kartenworkout zu wählen, berühren Sie die Taste Create (erstellen) im unteren Bildschirmbereich.

3. Ein Workout auf der Karte zeichnen.

Navigieren Sie zu dem Bereich auf der Karte, in dem Sie ein Workout zeichnen möchten, wahlweise durch Eingabe in das Suchfeld oder indem Sie die Finger über den Bildschirm gleiten lassen. Berühren Sie den Bildschirm, um den Anfangspunkt des Workouts hinzuzufügen. Dann berühren Sie den Bildschirm, um den Endpunkt des Workouts hinzuzufügen.

Falls Sie das Workout am gleichen Punkt beginnen und beenden möchten, berühren Sie *Close Loop* (Schleife schließen) oder *Out & Back* (hin und zurück) in den Kartenoptionen. Sie können auch wählen, ob sich das Workout den Straßen fügen soll.

Falls Sie einen Fehler machen, berühren Sie *Undo* (rückgängig) in den Kartenoptionen.

Auf dem Bildschirm werden die Höhen- und Distanzstatistiken für das Workout angezeigt.

4. Das Workout speichern.

Berühren Sie die Optionen auf dem Bildschirm, um das Workout zu speichern. Falls gewünscht, geben Sie für das Workout einen Titel und eine Beschreibung ein.

5. Sich auf das Workout vorbereiten.

Berühren Sie *Start Workout* (Workout starten). Das Laufband beginnt, sich mit geringer Geschwindigkeit zu bewegen, und es beginnt eine Aufwärmphase.

Um den Ventilator zu verwenden, siehe Seite 29.

Um Bluetooth-Kopfhörer zu verwenden, siehe Seite 29.

Um einen Pulsmesser zu verwenden, siehe Seite 29.

6. Das Workout beginnen.

Berühren Sie *End Warmup* (Aufwärmen beenden) oder gehen Sie, bis die Aufwärmphase endet, um das Workout zu starten. Das Workout funktioniert auf die gleiche Weise wie ein vorgestelltes Workout (siehe Schritt 5 auf Seite 23).

7. Wenn Sie mit der Benutzung des Laufbandgeräts fertig sind, schalten Sie den Trainingscomputer ab.

Siehe DEN TRAININGSCOMPUTER ABSCHALTEN auf Seite 19.

DEN MANUELLEN MODUS VERWENDEN

1. Den Schlüssel in den Trainingscomputer stecken.

Siehe DEN TRAININGSCOMPUTER EINSCHALTEN auf Seite 19. **Hinweis: Es kann bis zu einigen Minuten dauern, bis der Trainingscomputer betriebsbereit ist.**

2. Den Startbildschirm wählen.

Wenn Sie den Trainingscomputer einschalten, erscheint der Startbildschirm nach dem Hochfahren des Trainingscomputers.

Wenn ein Workout gewählt ist, berühren Sie den Bildschirm und befolgen Sie die Aufforderungen, um das Workout zu beenden und zum Startbildschirm zurückzukehren. Wenn ein Einstellungs-menü gewählt ist, berühren Sie die Zurück-Taste (Pfeilsymbol), um zum Startbildschirm zurückzukehren.

3. Sich auf das Workout vorbereiten.

Berühren Sie *Manual Start* (manueller Start) auf dem Bildschirm oder drücken Sie die Taste Start am Trainingscomputer, um das Laufband zu starten. Das Laufband beginnt, sich mit geringer Geschwindigkeit zu bewegen, und es beginnt eine Aufwärmphase.

Um den Ventilator zu verwenden, siehe Seite 29.

Um einen Pulsmesser zu verwenden, siehe Seite 29.

4. Nach Wunsch die Geschwindigkeit des Laufbandgeräts ändern.

Sie können die Geschwindigkeit des Laufbands wie folgt ändern:

Erhöhungs- und Verringerungstaste Speed (Geschwindigkeit) am Trainingscomputer – Jedes Mal, wenn Sie eine der Tasten drücken, ändert sich die Geschwindigkeitseinstellung in kleinen Stufen. Wenn Sie die Taste gedrückt halten, ändert sich die Geschwindigkeitseinstellung schneller.

Nummerierte Geschwindigkeitstasten am Trainingscomputer – Jedes Mal, wenn Sie eine der Tasten drücken, wird das Laufband allmählich die Geschwindigkeit ändern, bis es die gewählte Geschwindigkeitseinstellung erreicht hat. Zur Auswahl einer Geschwindigkeitseinstellung, die eine

Dezimalstelle enthält — beispielsweise 3,5 mph — drücken Sie zwei Zifferntasten direkt nacheinander. Wenn Sie also zum Beispiel die Geschwindigkeitseinstellung 3,5 mph einstellen möchten, drücken Sie die Taste 3, direkt gefolgt von der Taste 5. Hinweis: Wenn der Trainingscomputer auf metrische Einheiten eingestellt ist, wird diese Einstellmöglichkeit nicht funktionieren.

Geschwindigkeitsschieberegler auf dem Bildschirm – Wenn Sie den Geschwindigkeitsschieberegler berühren und ziehen, wird das Laufband allmählich die Geschwindigkeit ändern, bis es die gewählte Geschwindigkeitseinstellung erreicht hat.

Hinweis: Um den Geschwindigkeitsschieberegler auf dem Bildschirm einzublenden, berühren Sie den Bildschirm in einem beliebigen freien Bereich und berühren Sie dann die Steuerungsoptionen, um diese Funktion zu aktivieren.

5. Nach Wunsch die Neigung des Laufbandgeräts verändern.

WICHTIG: Wenn Sie das Laufbandgerät zum ersten Mal verwenden, müssen Sie das Neigungssystem kalibrieren (siehe Schritt 7 auf Seite 27).

Sie können die Neigung des Laufbands wie folgt ändern:

Erhöhungs- und Verringerungstaste Incline (Neigung) am Trainingscomputer – Jedes Mal, wenn Sie eine der Tasten drücken, wird sich die Neigung allmählich ändern, bis sie die gewählte Neigungseinstellung erreicht hat.

Nummerierte Neigungstasten am Trainingscomputer – Jedes Mal, wenn Sie eine der Tasten drücken, wird sich die Neigung allmählich ändern, bis sie die gewählte Neigungseinstellung erreicht hat.

Neigungsschieberegler auf dem Bildschirm – Wenn Sie den Neigungsschieberegler berühren und ziehen, wird sich die Neigung allmählich ändern, bis sie die gewählte Neigungseinstellung erreicht hat.

Hinweis: Um den Neigungsschieberegler auf dem Bildschirm einzublenden, berühren Sie den Bildschirm in einem beliebigen freien Bereich und berühren Sie dann die Steuerungsoptionen, um diese Funktion zu aktivieren.

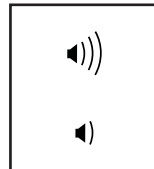
6. Ihren Fortschritt verfolgen.

Der Trainingscomputer bietet mehrere Display-Modi an. Der gewählte Display-Modus bestimmt, welche Workout-Informationen angezeigt werden.

Ziehen Sie den Bildschirm nach oben, um in den Vollbildmodus zu wechseln. Ziehen Sie den Bildschirm nach unten, um die Workout-Informationsanzeigen anzusehen.

Tippen Sie die verschiedenen Workout-Informationsanzeigen an, um weitere Optionen zu sehen. Berühren Sie die Mehr-Taste (Symbol +), um Statistiken oder Diagramme zu sehen. Berühren Sie den Bildschirm in einem beliebigen freien Bereich, um noch weitere Display-Modus-Optionen zu sehen.

Falls gewünscht, stellen Sie die Lautstärke ein, indem Sie die Lautstärke-Erhöhungstaste und -Verringerungstaste am Trainingscomputer drücken.



7. Das Workout pausieren oder beenden.

Um das Workout vorübergehend anzuhalten, **stellen Sie sich zunächst auf die Fußleisten.** Als Nächstes drücken Sie die Taste Stop (Stopp) oder berühren Sie den Bildschirm und dann die Pausenoption.

Um das Workout fortzusetzen, drücken Sie die Taste Start am Trainingscomputer oder berühren Sie die Startoption auf dem Bildschirm.

Um die Trainingseinheit zu beenden, **stellen Sie sich auf die Fußleisten.** Als Nächstes drücken Sie die Taste Stop (Stopp) am Trainingscomputer oder berühren Sie den Bildschirm, dann die Pausenoption und dann die Stoppoption.

Dann befolgen Sie die Aufforderungen auf dem Bildschirm, um das Workout zu beenden und zum Startbildschirm zurückzukehren.

8. Wenn Sie mit der Benutzung des Laufbandgeräts fertig sind, schalten Sie den Trainingscomputer ab.

Siehe DEN TRAININGSCOMPUTER ABSCHALTEN auf Seite 19.

EIN VORGESTELLTES WORKOUT VERWENDEN

Um ein vorgestelltes Workout zu verwenden, muss der Trainingscomputer mit einem drahtlosen Netzwerk verbunden sein (siehe EINE VERBINDUNG MIT EINEM DRAHTLOSEN NETZWERK HERSTELLEN auf Seite 28).

1. Den Schlüssel in den Trainingscomputer stecken.

Siehe DEN TRAININGSCOMPUTER EINSCHALTEN auf Seite 19. **Hinweis: Es kann bis zu einigen Minuten dauern, bis der Trainingscomputer betriebsbereit ist.**

2. Den Startbildschirm oder die Workout-Bibliothek wählen.

Wenn Sie den Trainingscomputer einschalten, erscheint der Startbildschirm nach dem Hochfahren des Trainingscomputers.

Wenn ein Workout gewählt ist, berühren Sie den Bildschirm und befolgen Sie die Aufforderungen, um das Workout zu beenden und zum Startbildschirm zurückzukehren. Wenn ein Einstellungs Menü gewählt ist, berühren Sie die Zurück-Taste (Pfeilsymbol), um zum Startbildschirm zurückzukehren.

Berühren Sie die Tasten im unteren Bildschirmbereich, um entweder den Startbildschirm (Taste Home) oder die Workout-Bibliothek (Taste Browse) zu wählen.

3. Ein Workout wählen.

Um ein Workout von dem Startbildschirm oder der Workout-Bibliothek zu wählen, berühren Sie einfach die gewünschte Workout-Taste auf dem Bildschirm. Lassen Sie den Finger über den Bildschirm gleiten oder wischen Sie mit dem Finger, um bei Bedarf zu scrollen.

Die vorgestellten Workouts auf Ihrem Trainingscomputer ändern sich gelegentlich. Um eines der vorgestellten Workouts für künftige Verwendung zu speichern, können Sie es als Favoriten hinzufügen, indem Sie die Favoritentaste (Herzsymbol) berühren. Sie müssen in Ihrem iFIT-Konto eingeloggt sein, um ein vorgestelltes Workout zu speichern (siehe Schritt 3 auf Seite 25).

Um für ein Workout eine eigene Karte zu zeichnen, siehe EIN SELBSTGEZEICHNETES KARTEN-WORKOUT ERSTELLEN auf Seite 24.

Wenn Sie ein Workout wählen, zeigt der Bildschirm eine Workout-Übersicht an, die Einzelheiten wie die Dauer und Distanz des Workouts sowie die ungefähre Anzahl der Kalorien, die Sie während des Workouts verbrennen werden, enthält.

4. Sich auf das Workout vorbereiten.

Berühren Sie *Start Workout* (Workout starten). Das Laufband beginnt, sich mit geringer Geschwindigkeit zu bewegen, und es beginnt eine Aufwärmphase.

Um den Ventilator zu verwenden, siehe Seite 29.

Um Bluetooth-Kopfhörer zu verwenden, siehe Seite 29.

Um einen Pulsmesser zu verwenden, siehe Seite 29.

5. Das Workout beginnen.

Berühren Sie *End Warmup* (Aufwärmen beenden) oder gehen Sie, bis die Aufwärmphase endet, um das Workout zu starten.

Bei manchen Workouts werden Sie von einem iFIT-Trainer durch ein immersives Video-Workout geführt. Berühren Sie den Bildschirm in einem beliebigen freien Bereich, um Optionen für Musik, Trainer-Stimme und Lautstärke für das Workout anzusehen und zu wählen.

Während mancher Workouts zeigt der Bildschirm eine Karte der Route und eine Markierung, die Ihren Fortschritt anzeigt. Berühren Sie die Tasten auf dem Bildschirm, um die gewünschten Kartenoptionen zu wählen.

Falls die Geschwindigkeit oder der Neigungsgrad zu hoch oder zu niedrig ist, können Sie sich manuell über die Einstellung hinwegsetzen, indem Sie die Tasten am Trainingscomputer drücken oder die Schieberegler auf dem Bildschirm berühren (siehe Schritte 4 und 5 auf Seite 21).

Um zur programmierten Geschwindigkeits- und Neigungseinstellung des Workouts zurückzukehren, berühren Sie *Follow Workout* (Workout folgen).

Wenn die Smartanpassungs-Funktion aktiviert ist, wird der Trainingscomputer automatisch den Intensitätsgrad des Workouts basierend auf Ihren manuellen Eingriffen in Bezug auf Geschwindigkeits- und Neigungseinstellungen skalieren.

Um die Smartanpassungs-Funktion zu aktivieren, berühren Sie den Bildschirm in einem beliebigen freien Bereich und berühren Sie dann den Smartanpassungs-Umschalter.

WICHTIG: Das in der Workout-Beschreibung angegebene Kalorienziel ist eine geschätzte Anzahl von Kalorien, die Sie während des Workouts verbrennen werden. Die tatsächliche Anzahl von verbrannten Kalorien hängt von mehreren Faktoren ab, wie z. B. Ihrem Gewicht. Zusätzlich wird die Anzahl der Kalorien, die Sie verbrennen, beeinflusst, wenn Sie die Geschwindigkeit oder den Neigungswinkel während des Workouts manuell ändern.

Ist die Aktivpuls-Funktion aktiviert, wird der Trainingscomputer automatisch den Intensitätsgrad des Workouts basierend auf Ihrer Herzfrequenz skalieren, wenn Sie einen kompatiblen Pulsmesser verwenden (siehe EINEN OPTIONALEN PULSMESSER VERWENDEN auf Seite 29).

Um die Aktivpuls-Funktion zu aktivieren, siehe COMPUTEREINSTELLUNGEN ÄNDERN auf den Seiten 26 und 27.

Um Ihren Fortschritt mit den Display-Modi zu verfolgen, siehe Schritt 6 auf Seite 22.

Um das Workout zu pausieren oder zu beenden, siehe Schritt 7 auf Seite 22.

6. Wenn Sie mit der Benutzung des Laufbandgeräts fertig sind, schalten Sie den Trainingscomputer ab.

Siehe DEN TRAININGSCOMPUTER ABSCHALTEN auf Seite 19.