

R626 **NAUTILUS**



TABLE DES MATIÈRES

Précautions de sécurité	3	Fonctions	23
Étiquettes de mise en garde/Numéro de série	4	Réglages	23
Descriptif	5	Mode Power Up/Idle (actif/inactif)	23
Avant l'assemblage	5	Paramétrage initial	24
Pièces	6	Programme Quick Start (démarrage rapide)	24
Visserie	7	Profils utilisateur	24
Outils	7	Programmes Profil	26
Assemblage	8	Pause ou arrêt	30
Déplacement de la machine	15	Mode Results/Cool Down (résultats/ récupération)	30
Mise à niveau de la machine	15	Statistiques de suivi des objectifs	31
Caractéristiques	16	Mode Dépannage de la console	33
Caractéristiques de la console	17	Entretien	34
Connectivité Bluetooth®	20	Pièces d'entretien	35
Contrôle à distance de la fréquence cardiaque	21	Dépannage	36

Pour valider la prise en charge de la garantie, conservez votre preuve d'achat originale et enregistrez les informations suivantes :

Numéro de série _____

Date d'achat _____

Pour enregistrer la garantie de votre produit, contactez votre distributeur local.

Pour tout problème ou toute question quant à votre machine, contactez votre distributeur local Nautilus®.

Pour trouver votre distributeur local, consultez : www.nautilusinternational.com

Nautilus, Inc., www.nautilusinternational.com | Nautilus, Inc., 18225 NE Riverside Parkway, Portland, OR 97230 USA | © 2017 Nautilus, Inc. | ® indique les marques déposées aux États-Unis. Ces marques peuvent être déposées dans d'autres pays ou encore protégées par le droit commun. Nautilus, le logo Nautilus, Nautilus Trainer, Bowflex, Schwinn et Universal sont des marques commerciales détenues par ou sous licence de Nautilus, Inc. Polar®, OwnCode®, iTunes®, Google Play™, MyFitnessPal® et RideSocial™ sont des marques commerciales de leurs propriétaires respectifs. La marque verbale et les logos Bluetooth® sont des marques commerciales détenues par Bluetooth SIG, Inc. Toute utilisation de ces dernières par Nautilus, Inc. s'effectue sous licence.

MANUEL TRADUIT DE L'ANGLAIS

⚠ Ce logo indique un danger potentiel pouvant engendrer des blessures graves, voire la mort.

Veillez suivre les recommandations ci-après :

⚠ Lisez les étiquettes d'avertissement apposées sur la machine.

Prenez connaissance des instructions d'assemblage.

- Éloignez les tiers et les enfants de la machine lors de son assemblage.
- Ne connectez pas le bloc d'alimentation à la machine sans y avoir été invité.
- N'assemblez pas la machine à l'extérieur ou dans un environnement humide.
- Effectuez l'assemblage dans un espace de travail approprié, loin du passage des tiers.
- Certains composants sont lourds ou difficiles à manier. Demandez l'aide d'une deuxième personne pour leur assemblage. Ne réalisez pas seul des opérations qui demandent l'intervention de deux personnes.
- Installez cette machine sur une surface plane, horizontale et solide.
- Ne modifiez pas l'assemblage ni les fonctionnalités de la machine. Vous pourriez en effet compromettre la sécurité et en annuler ainsi la garantie.
- N'utilisez que des pièces de rechange et du matériel Nautilus. La non-utilisation de pièces de rechange d'origine peut occasionner des risques pour les utilisateurs, empêcher le fonctionnement correct de la machine ou en annuler la garantie.
- N'utilisez pas la machine avant d'avoir terminé son assemblage et son inspection, afin de garantir des performances correctes et en accord avec le manuel.
- Lisez la totalité du manuel fourni avec la machine avant son utilisation et conservez-le pour référence future.
- Suivez les instructions de montage dans l'ordre où elles vous sont données. Un montage incorrect peut en effet engendrer des blessures ou un mauvais fonctionnement de la machine.

Avant d'utiliser cette machine, veuillez suivre les recommandations ci-après :

⚠ Prenez connaissance du manuel dans sa totalité et conservez-le pour référence future.

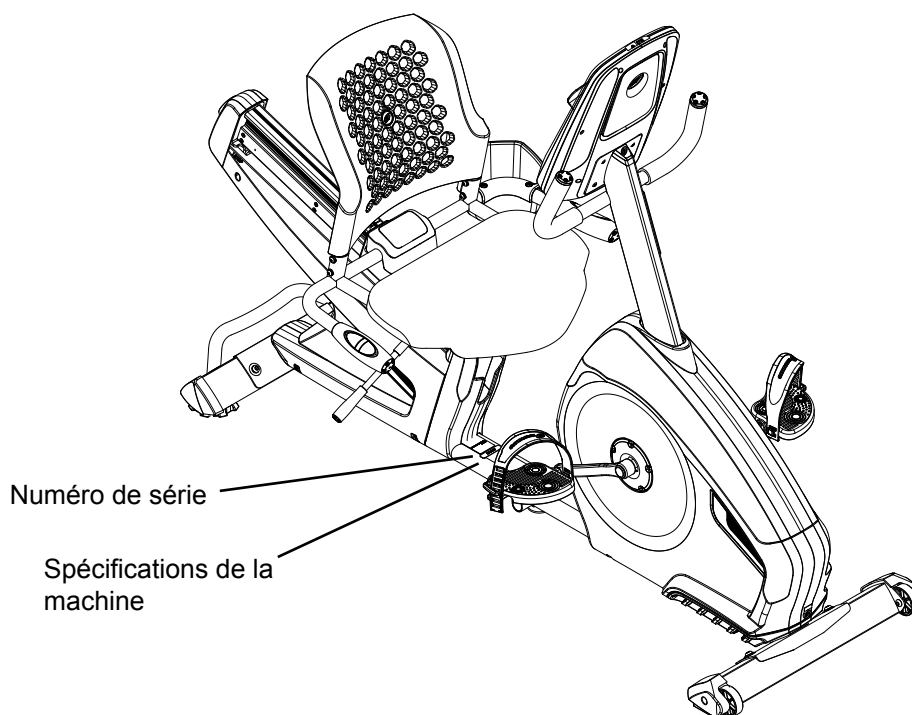
Lisez les étiquettes de mise en garde apposées sur la machine. Si les étiquettes se décollent, deviennent illisibles ou disparaissent, veuillez contacter le service clients Nautilus qui vous en fournira de nouvelles.

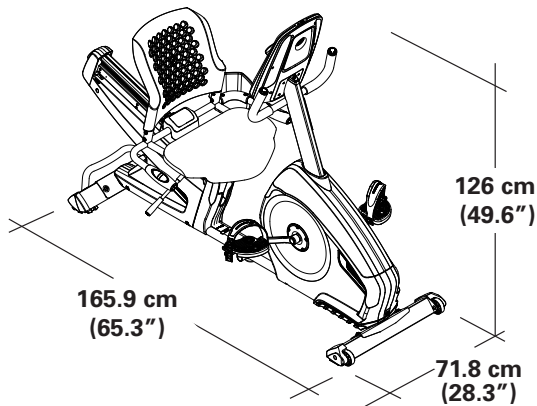
- Les enfants ne doivent pas être laissés sans surveillance sur ou à proximité de la machine. Les pièces mobiles et les fonctionnalités de la machine peuvent représenter un danger pour les plus jeunes.
- Cet appareil n'est pas destiné aux enfants de moins de 13 ans.
- Consultez un médecin avant de commencer votre entraînement. Arrêtez l'exercice si vous ressentez l'un des signes suivants : douleur ou gêne thoracique, étourdissement. Consultez un médecin avant de reprendre tout entraînement. Les données calculées ou mesurées par l'ordinateur sont purement indicatives.
- Avant chaque utilisation, inspectez la machine de sorte à repérer tout signe d'usure ou d'endommagement. N'utilisez pas votre appareil si ce dernier n'est pas en parfait état. Portez une attention toute particulière au siège, aux pédales et au pédalier. Contactez votre distributeur local pour toute information relative à la réparation.
- Poids maximal de l'utilisateur : 136 kg (300 lb). Les personnes dont le poids est supérieur ne doivent pas utiliser la machine.
- Cette machine est destinée à un usage privé uniquement.
- Ne portez pas de vêtements trop lâches ni de bijoux. Cette machine est pourvue de parties mobiles. Ne placez pas vos doigts ni d'objets quelconques dans les pièces mobiles de la machine.
- Installez et faites fonctionner cette machine sur une surface plane et solide.

ÉTIQUETTES DE MISE EN GARDE ET NUMÉRO DE SÉRIE

- Stabilisez les pédales avant de vous positionner sur ces dernières. Soyez toujours prudent lorsque vous montez et descendez de la machine.
- Débranchez toute source d'alimentation avant d'effectuer des opérations d'entretien.
- N'utilisez pas la machine à l'extérieur ou dans un environnement humide. Assurez-vous que les pédales sont toujours propres et sèches.
- Prévoyez un espace de 0,6 m (24") tout autour de la machine. Il s'agit de la distance de sécurité recommandée pour accéder à la machine et passer à proximité. Cet espace permet également à l'utilisateur de descendre dans les situations d'urgence. Demandez à votre entourage de ne pas s'approcher de la machine quand vous utilisez cette dernière.
- Évitez de vous entraîner de manière excessive. Respectez les instructions détaillées dans ce manuel.
- Veillez à bien régler le matériel ajustable. Assurez-vous que ce dernier ne heurte pas l'utilisateur.
- S'entraîner sur cette machine suppose coordination et équilibre. Prévoyez que des modifications de la vitesse et de la résistance sont possibles en cours d'entraînement. Veillez à éviter toute perte d'équilibre, cause éventuelle de blessures.
- Cette machine n'est pas destinée aux personnes (y compris les enfants) présentant des limitations ou handicaps fonctionnels, des capacités physiques, sensorielles ou mentales réduites, ou encore un manque d'expérience ou de connaissance, sauf sans le cadre d'une supervision ou d'instructions concernant l'utilisation de l'appareil, dispensées par une personne responsable de leur sécurité.

Étiquettes de mise en garde et numéro de série





Poids maximal de l'utilisateur :	136 kg (300 lb)
Surface totale (encombrement) de l'appareil :	11 912 cm ²
Poids de la machine :	41,7 kg (91,9 lb.)
Alimentation :	
Tension d'entrée :	100 - 240 V CA, 50/60 Hz, 0,4 A
Tension de sortie :	9 V DC, 1,5 A



Cette machine NE DOIT PAS être mise au rebut avec les déchets ménagers, mais recyclée de la manière appropriée. Pour une mise au rebut appropriée, suivez les méthodes indiquées par les déchetteries.

Avant l'assemblage

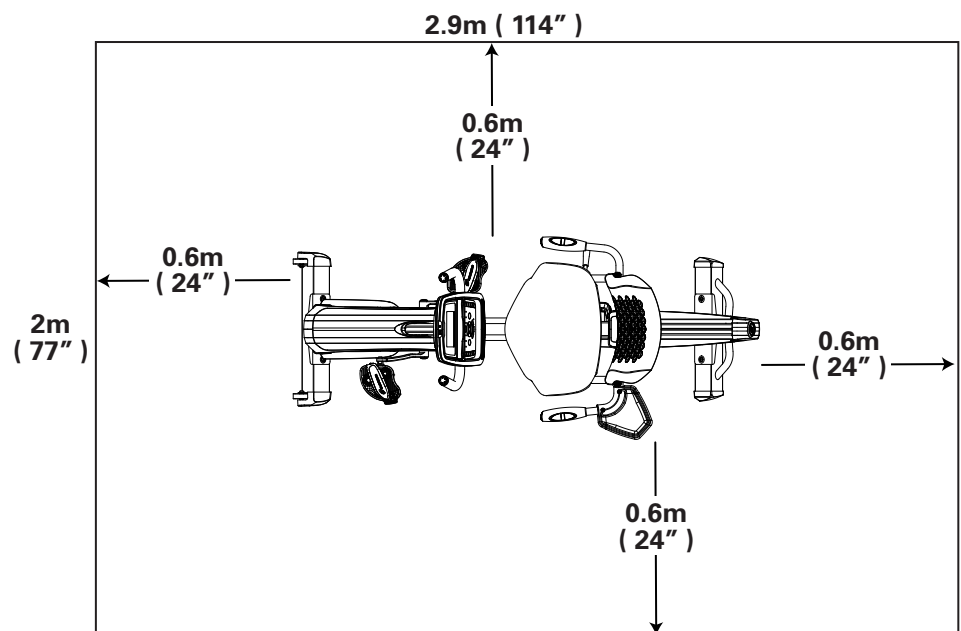
Choisissez l'endroit où vous allez installer et faire fonctionner votre machine. Pour un fonctionnement sûr, il doit s'agir d'une surface plane et solide. Prévoyez une surface d'entraînement d'au moins 2 m x 2,9 m (77" x 114").

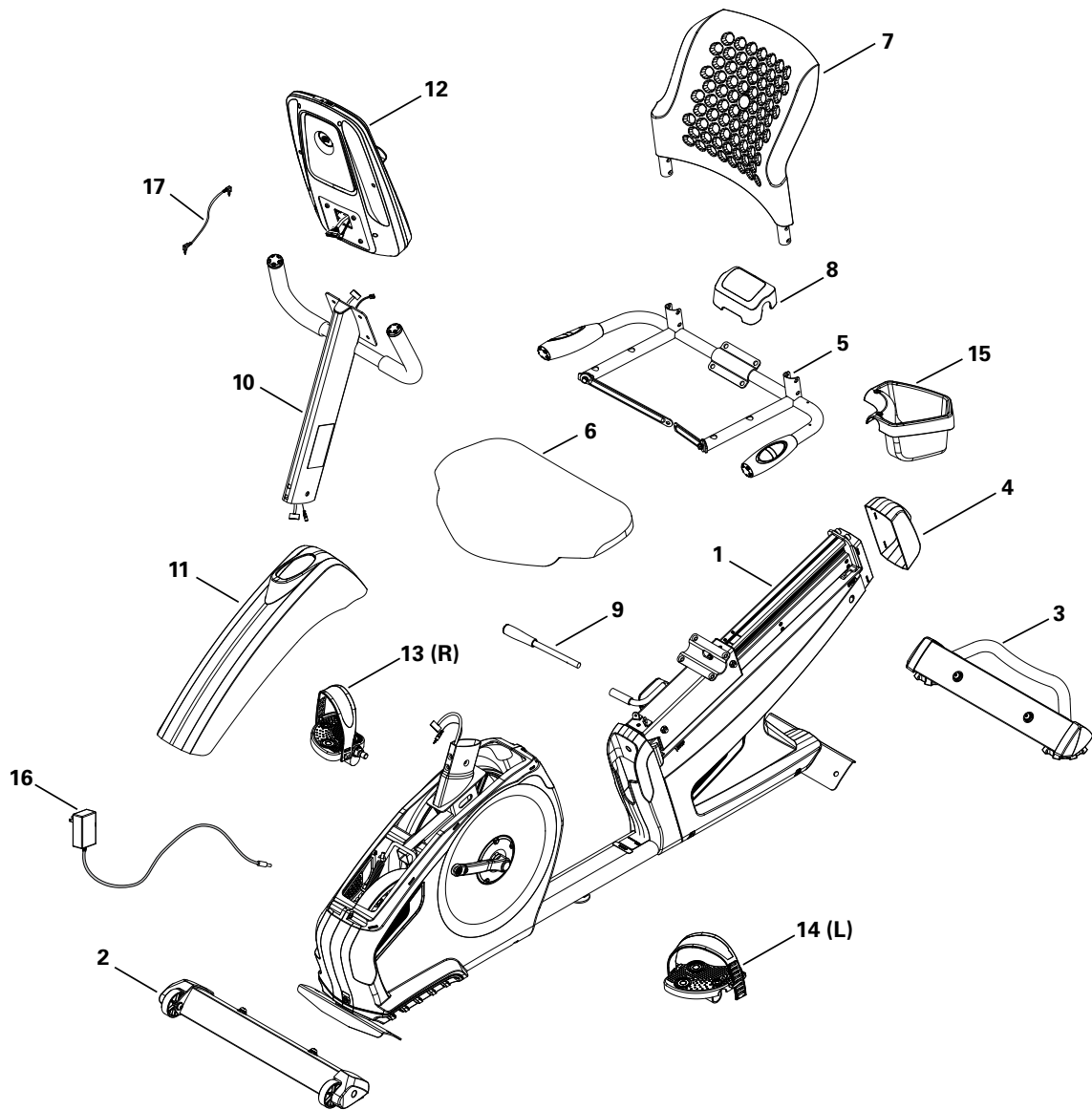
Remarque : Pour éviter d'endommager votre sol, placez un tapis (en option) sous l'appareil. Pour plus d'informations, contactez votre distributeur local.

Conseils de base pour l'assemblage

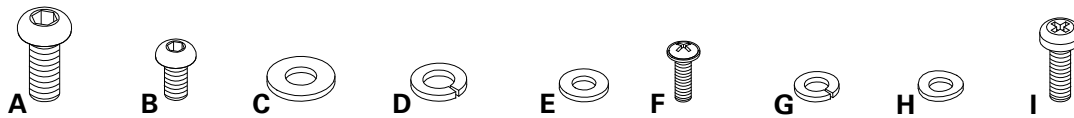
Lors de l'assemblage de la machine, veuillez respecter ces consignes élémentaires :

- Avant tout assemblage, prenez connaissance des Précautions de sécurité.
- Rassemblez toutes les pièces nécessaires à chaque étape d'assemblage.
- À l'aide des clés recommandées, tournez les boulons et les écrous vers la droite (sens des aiguilles d'une montre) pour serrer, et vers la gauche (sens inverse des aiguilles d'une montre) pour desserrer, sauf indication contraire.
- Pour fixer 2 pièces, soulevez-les légèrement afin de faire correspondre plus facilement les orifices dans lesquels doivent être introduits les boulons.
- L'assemblage peut supposer la participation de 2 personnes.





Pièce	Qté	Description	Pièce	Qté	Description
1	1	Châssis	10	1	Tube de la console
2	1	Stabilisateur avant	11	1	Capot supérieur
3	1	Stabilisateur arrière	12	1	Console
4	1	Embout du rail du siège	13	1	Pédale droite
5	1	Châssis du siège	14	1	Pédale gauche
6	1	Siège	15	1	Porte-bouteille
7	1	Dossier du siège	16	1	Câble média
8	1	Cache du siège	17	1	Adaptateur AC
9	1	Poignée d'ajustement du siège			



Pièce	Qté	Description	Pièce	Qté	Description
A	8	Vis hexagonale à tête ronde, M8x16	F	2	Vis cruciforme, M5x12
B	10	Vis hexagonale à tête ronde, M6x12	G	14	Rondelle de frein, M6
C	8	Rondelle plate, M8	H	4	Rondelle d'appui courbé, M6
D	8	Rondelle de frein, M8	I	4	Vis cruciforme, M6x25
E	10	Rondelle plate, M6			

Outils

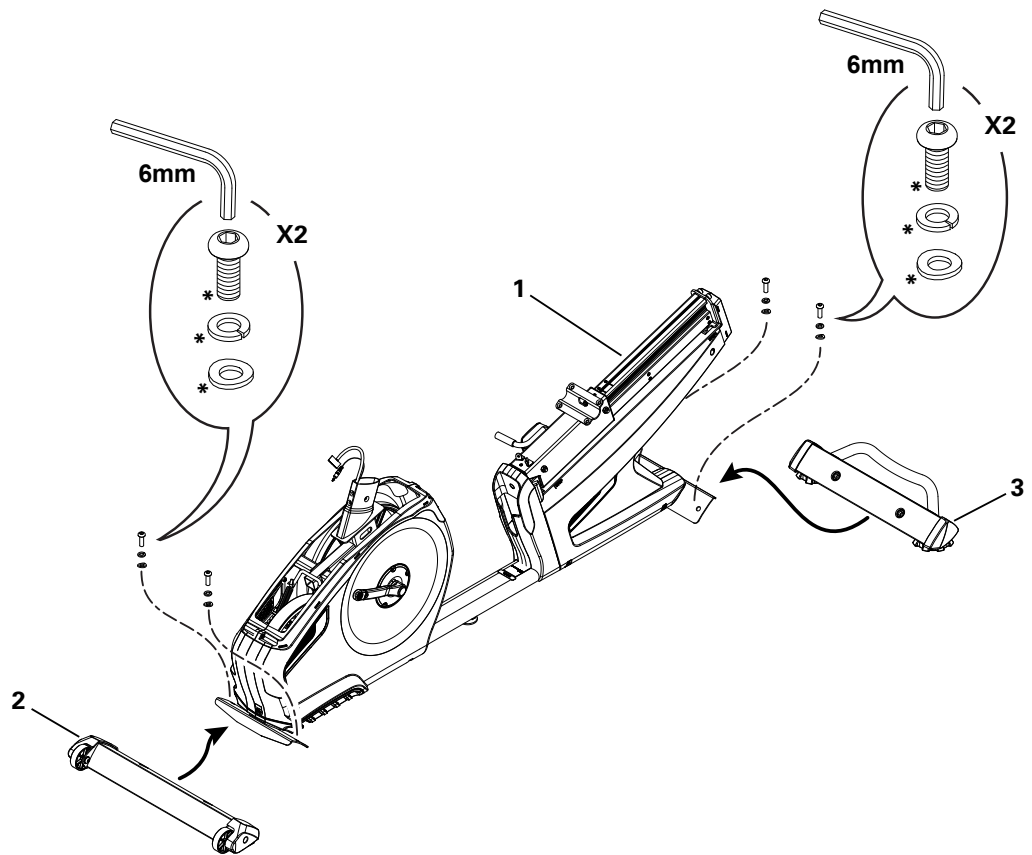
Inclus



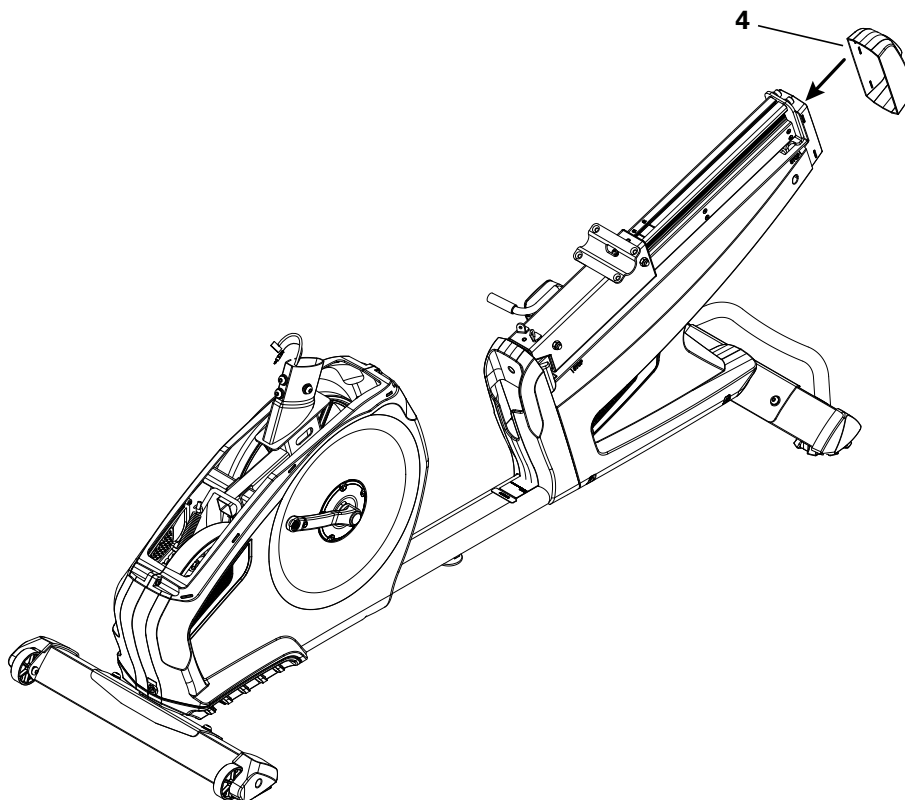
4 mm
6 mm

1a. Arrimez les stabilisateurs au châssis

Remarque : la visserie (*) est préinstallée sur les stabilisateurs et ne se trouve donc pas dans le kit. Assurez-vous que les roulettes situées sur le stabilisateur avant soient orientées vers l'avant.

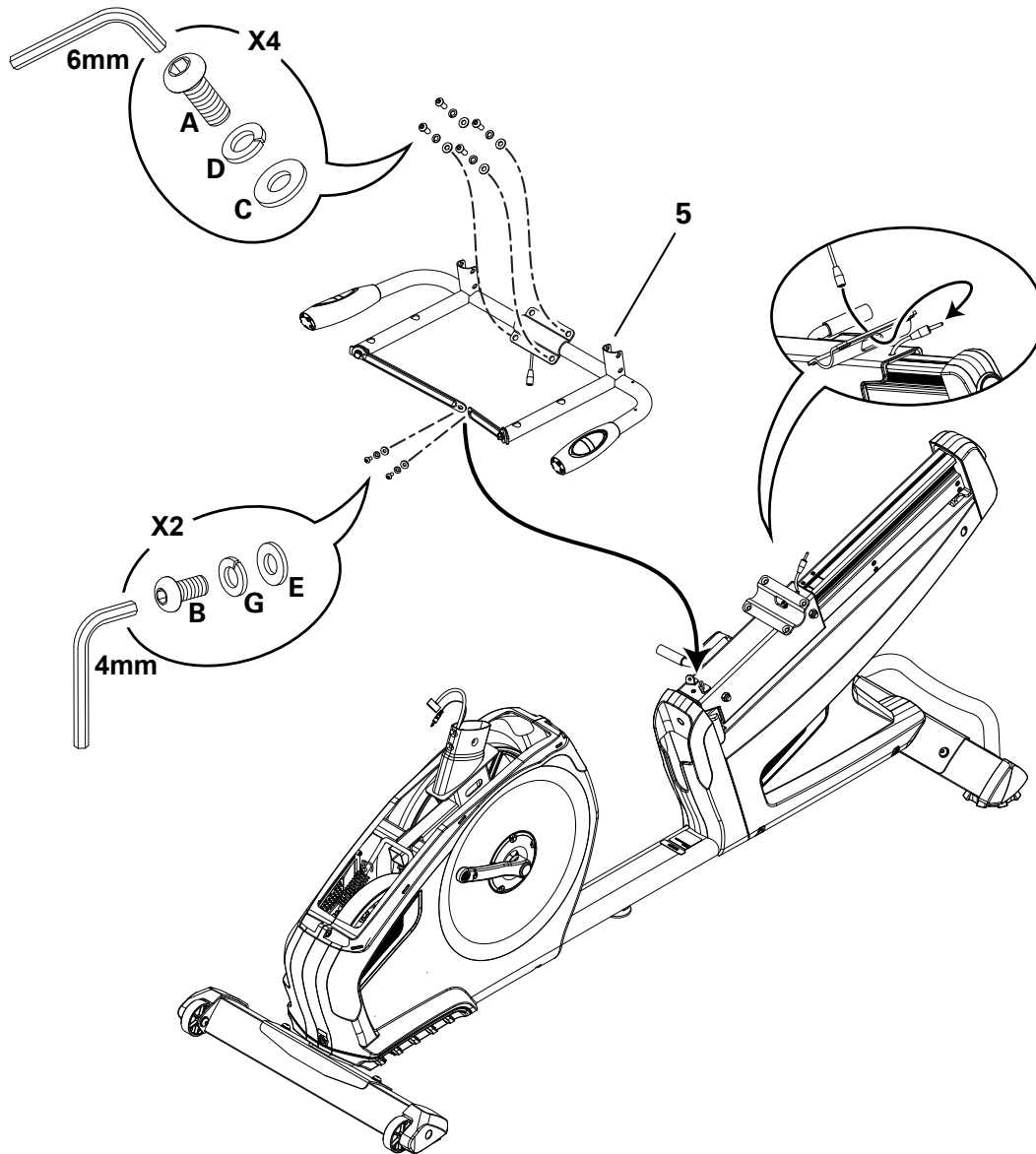


1b. Arrimez l'embout du rail du siège au châssis

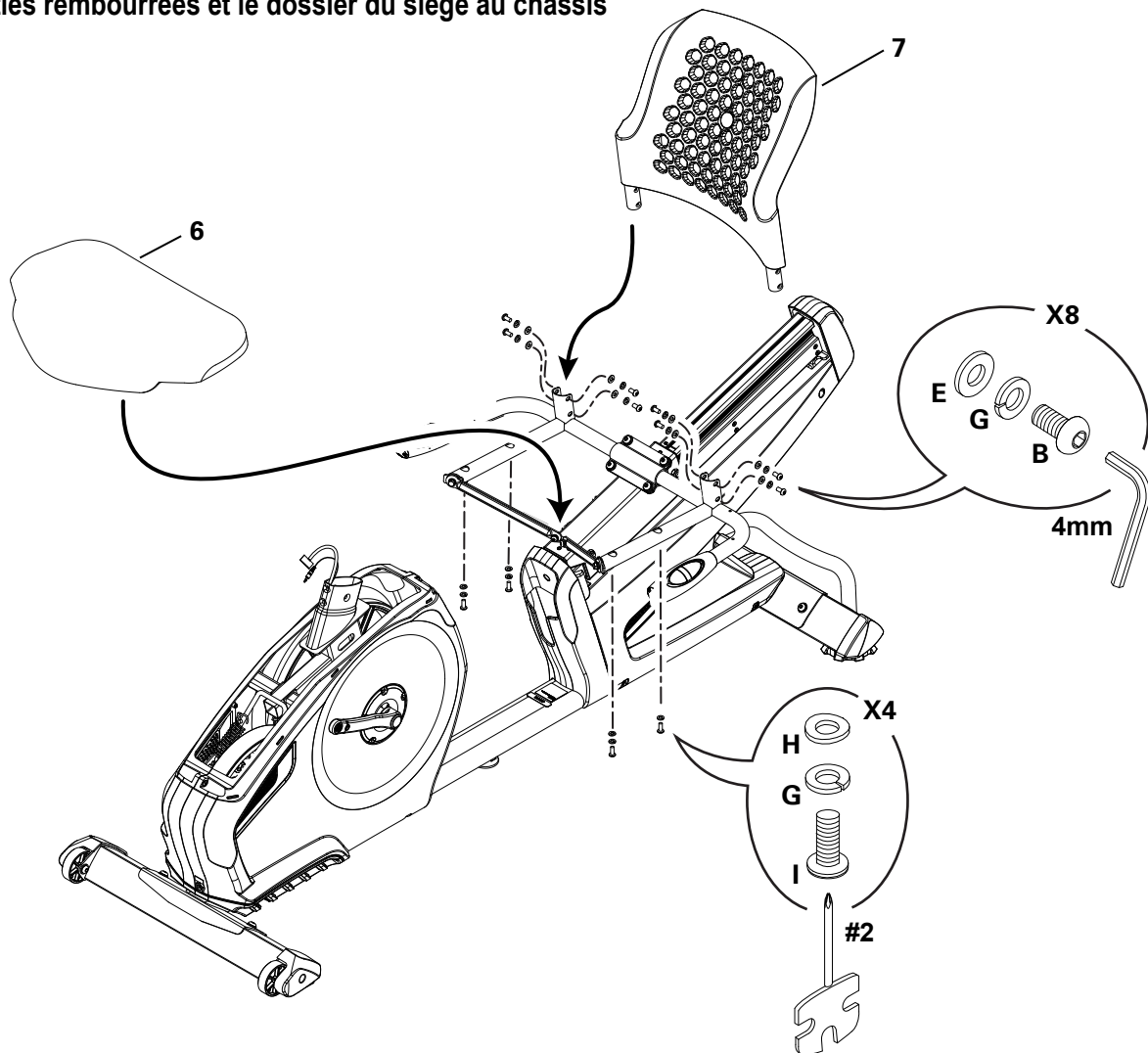


2. Arrimez le châssis du siège à son rail

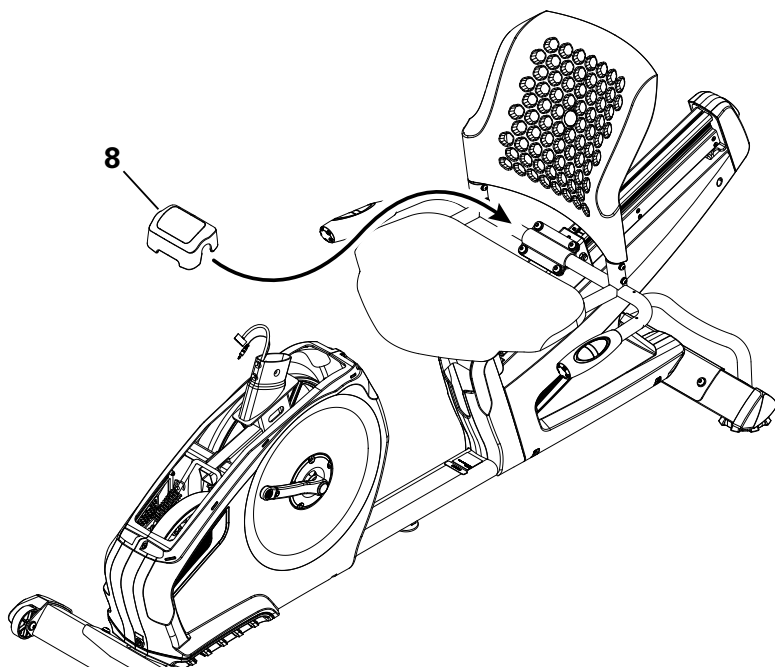
AVIS : ne pincez pas le câble de mesure de la fréquence cardiaque. Une fois que toute la visserie est placée, serrez-la complètement.



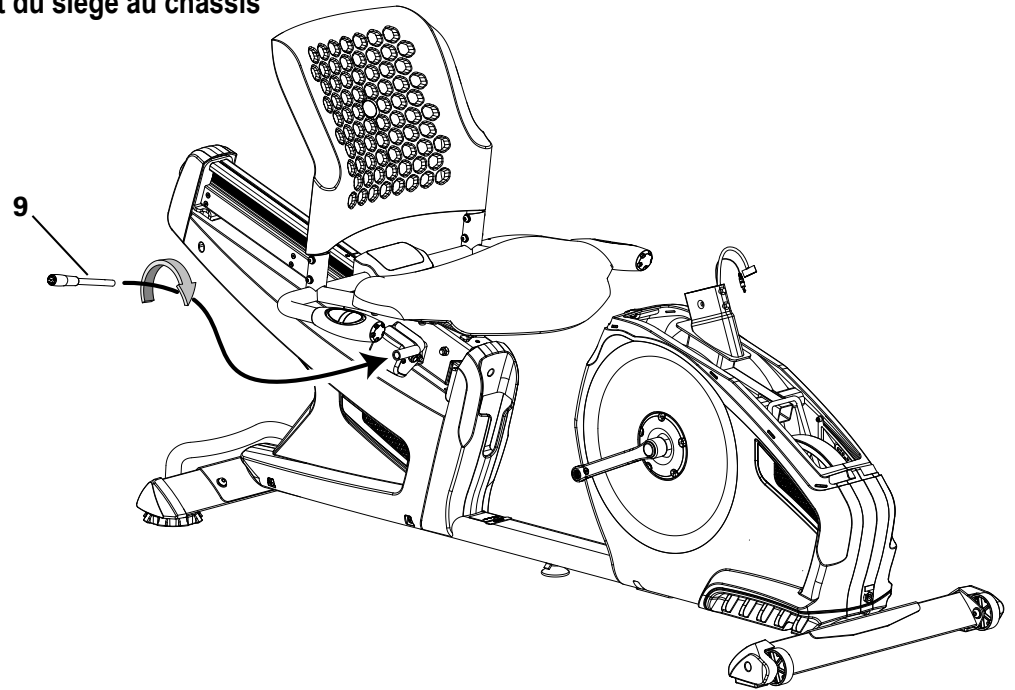
3. Arrimez les parties rembourrées et le dossier du siège au châssis



4. Arrimez le cache au châssis

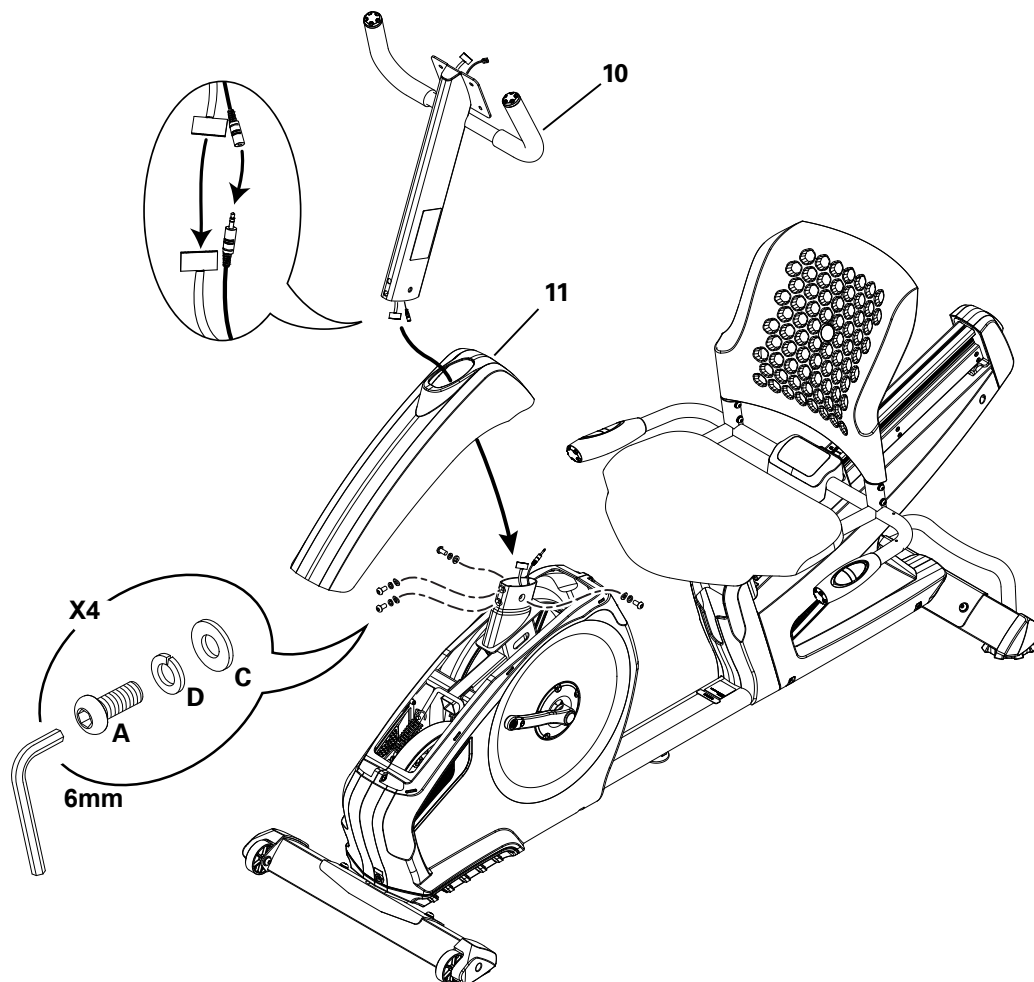


5. Arrimez la poignée d'ajustement du siège au châssis



6. Connectez les câbles et arrimez le tube de la console au châssis

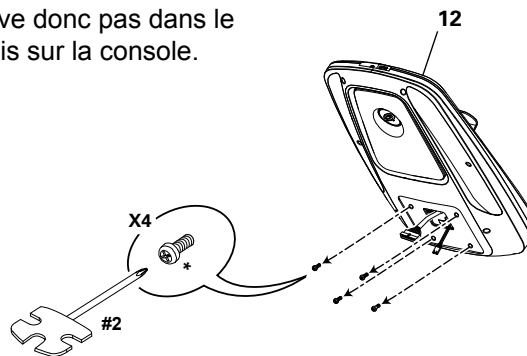
AVIS : Ne pincez pas les câbles.



7. Ôtez la visserie de la console

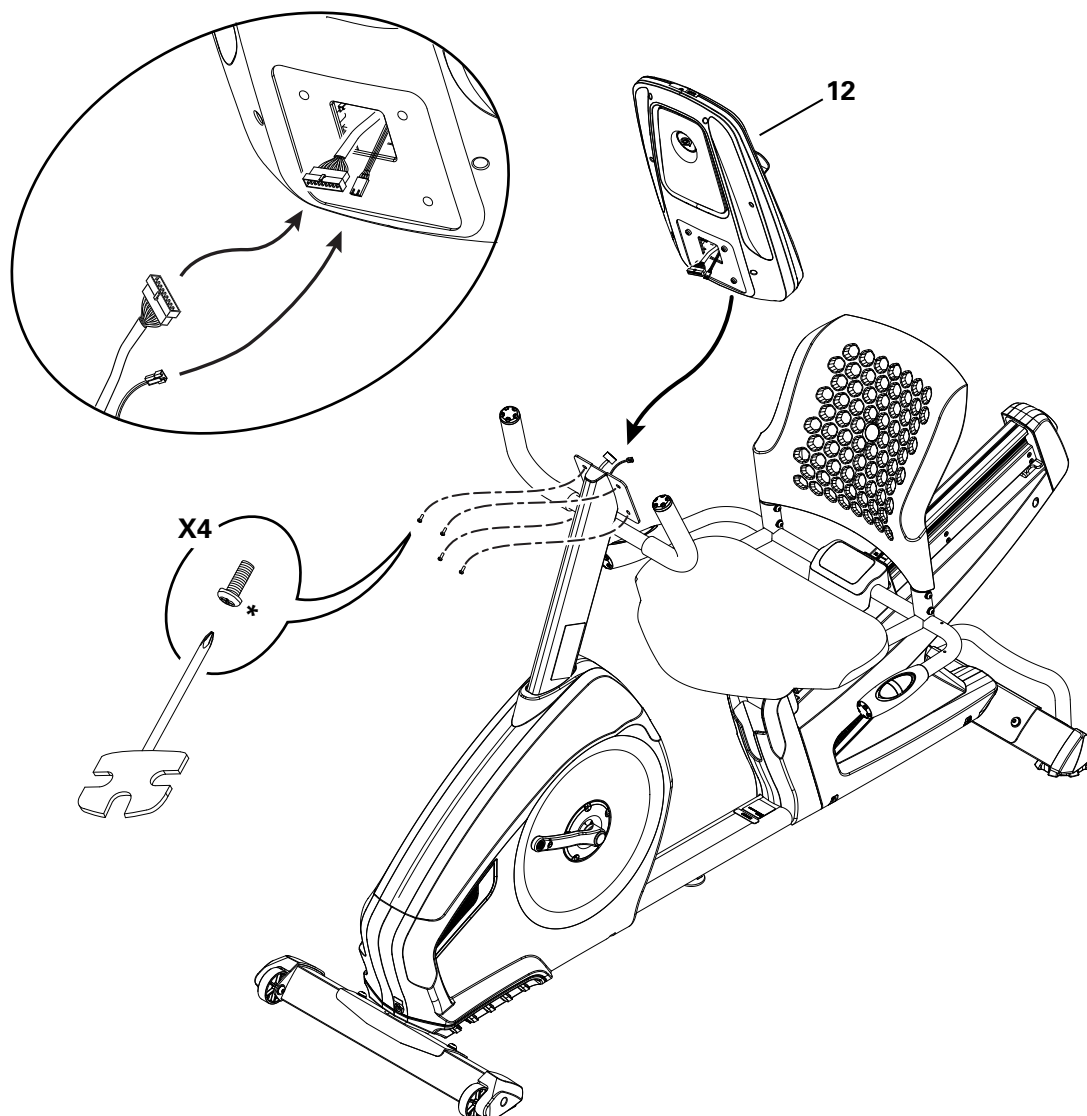
AVIS : ne pincez pas le câble.

Remarque : la visserie (*) est préinstallée et ne se trouve donc pas dans le kit. Vous pouvez appliquer le cache français sur la console.



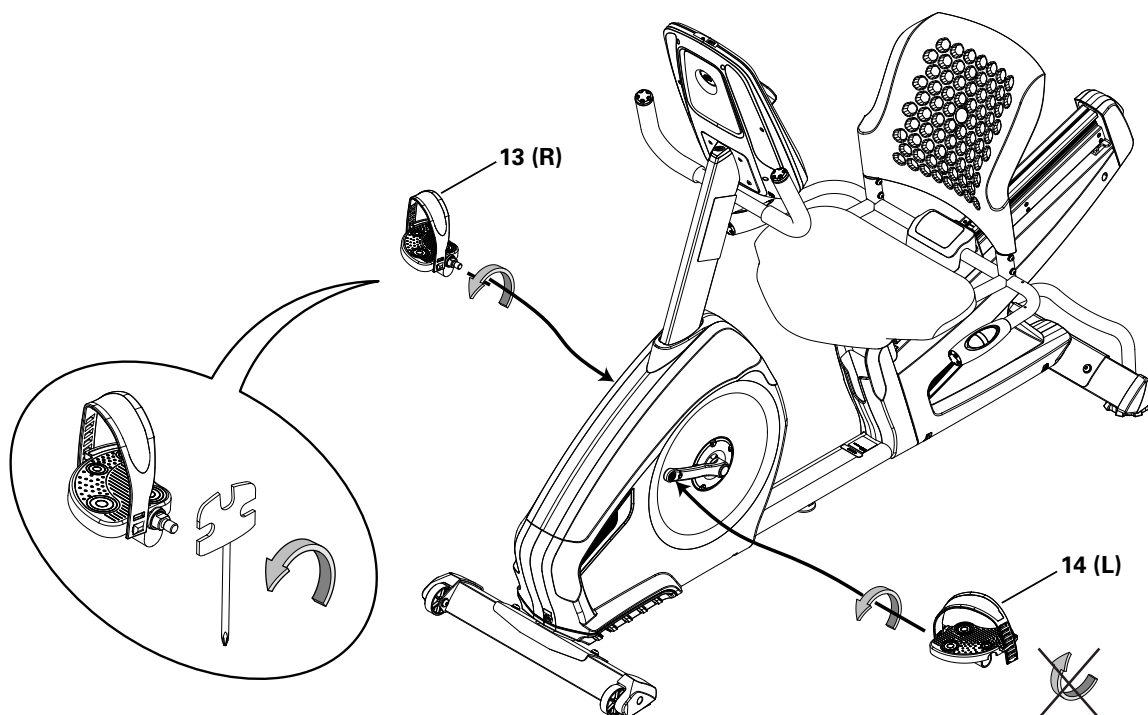
8. Connectez les câbles et arrimez la console au châssis

AVIS : Alignez les clips des connecteurs de câble et vérifiez que les connecteurs sont bien verrouillés. Ne pincez pas les câbles.

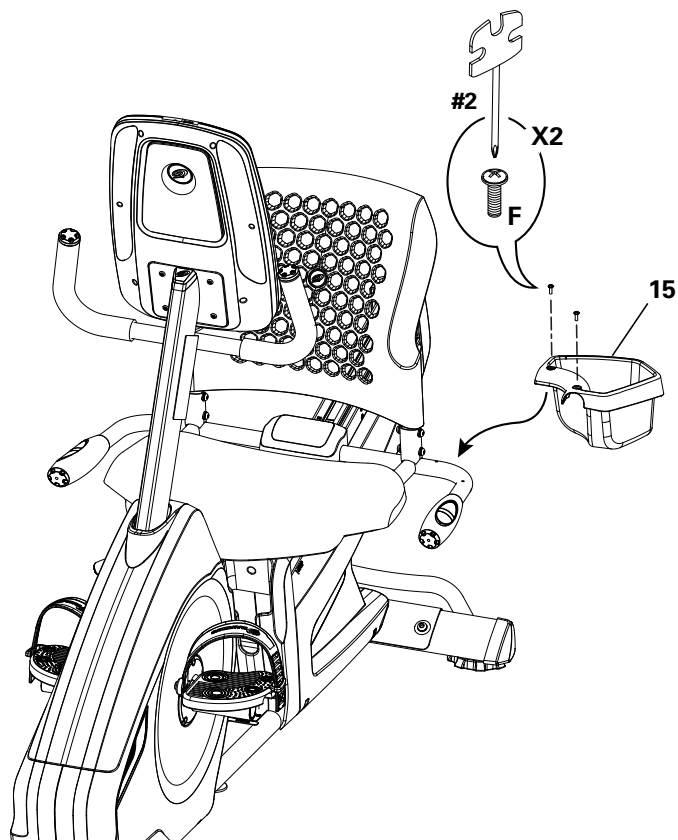


9. Arrimez les pédales au châssis

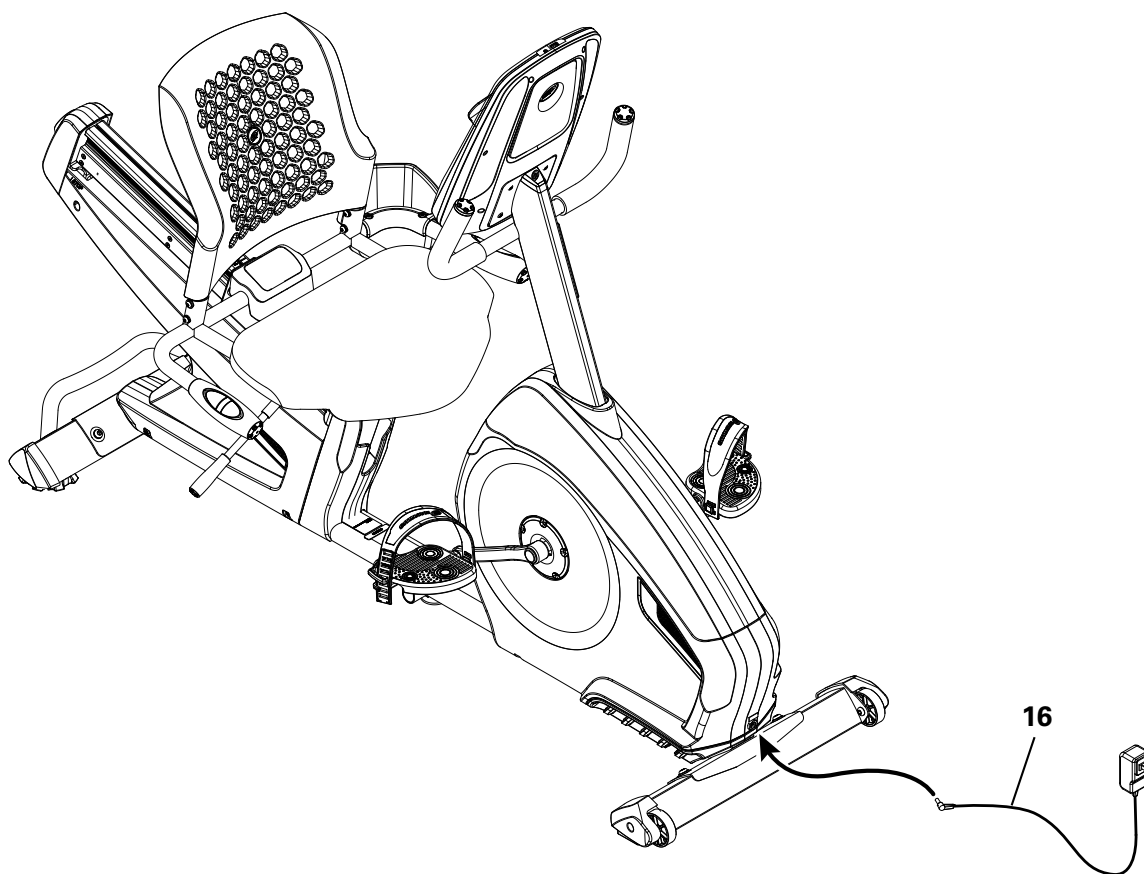
AVIS : la pédale gauche a un filetage inversé. Vérifiez que chaque pédale est arrimée du bon côté. L'orientation s'effectue à partir de la position assise sur le vélo. La pédale droite est marquée d'un R (Right) et la gauche d'un L (Left).



10. Arrimez le porte-bouteille au châssis



11. Connectez l'adaptateur AC au châssis



12. Inspection finale

Veillez inspecter votre machine afin de vous assurer que la visserie est correctement assemblée et arrimée.

Notez le numéro de série dans l'espace prévu à cet effet en début de ce manuel.

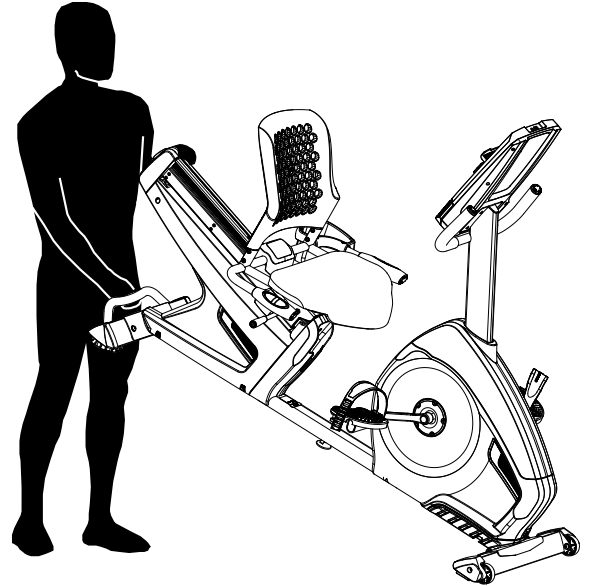
⚠ N'utilisez pas votre machine avant d'avoir terminé son assemblage et son inspection, afin de garantir des performances correctes et en accord avec le manuel d'utilisation.

Déplacement de la machine

! La machine peut être déplacée par une ou plusieurs personnes, en fonction de l'aptitude physique de chacun. Chaque personne doit avoir la condition physique suffisante pour déplacer la machine en toute sécurité.

1. Otez le cordon d'alimentation.
2. À l'aide des poignées de transport, soulevez précautionneusement la machine et placez-la sur ses roues de transport.
3. Poussez la machine jusqu'à son emplacement final.
4. Abaissez-la doucement.

AVIS : déplacez le vélo avec le plus grand soin. Tout mouvement brusque pourrait affecter le fonctionnement de l'ordinateur.



Mise à niveau de la machine

Les patins réglables se trouvent de part et d'autre du stabilisateur arrière et sur le rail du châssis. Sur le stabilisateur arrière, tournez le pied du stabilisateur pour l'ajuster.

! N'ajustez pas les patins réglables à une telle hauteur qu'ils pourraient se détacher ou se dévisser de la machine. Vous pourriez vous blesser ou endommager l'appareil.

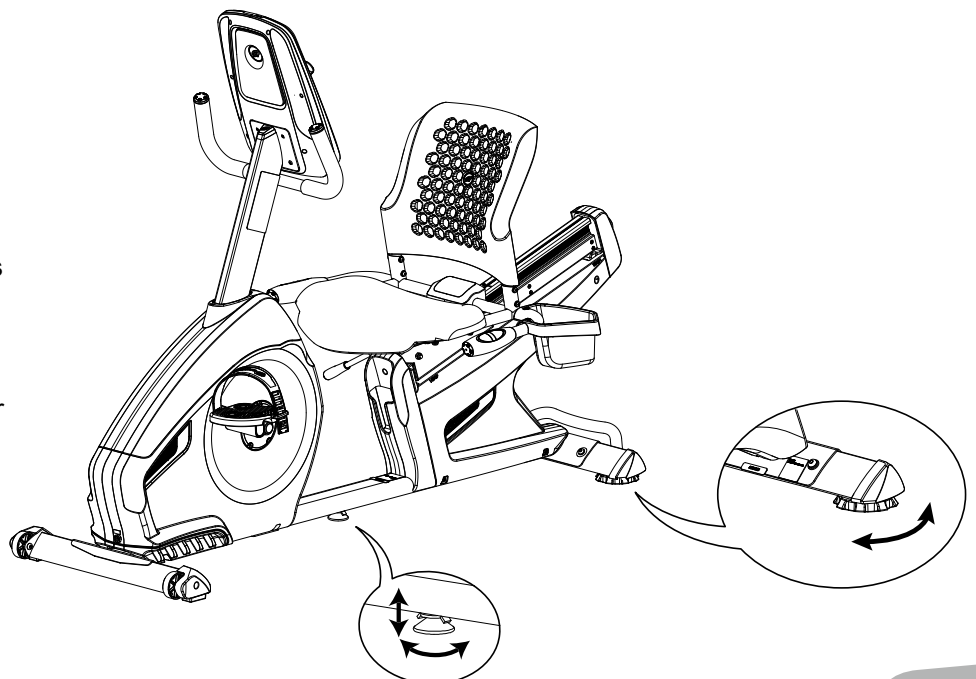
Pour ajuster le patin réglable sur le rail du châssis :

1. Desserrez le contre-écrou supérieur.
2. Tournez le patin réglable afin d'en ajuster la hauteur.

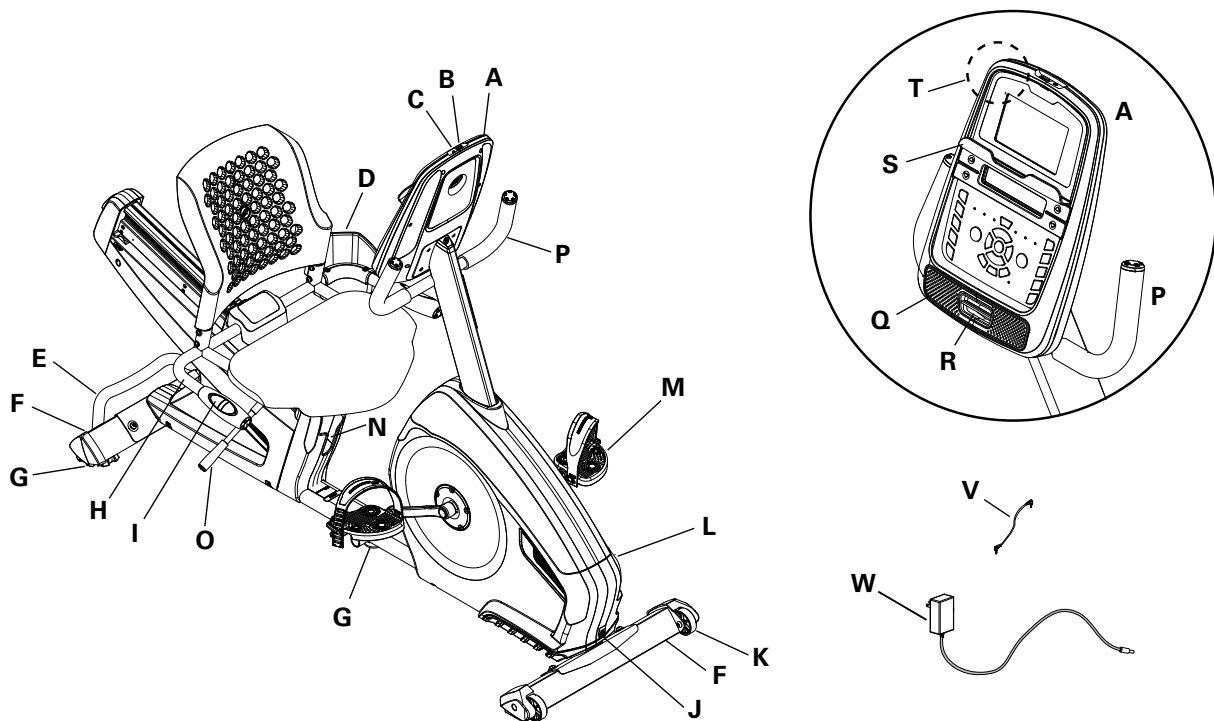
! N'ajustez pas les patins réglables à une telle hauteur qu'ils pourraient se détacher ou se dévisser de la machine. Vous pourriez vous blesser ou endommager l'appareil.

3. Resserrez le contre-écrou supérieur afin de verrouiller le patin réglable.

Vérifiez que la machine est à niveau et bien stable avant de vous entraîner.



CARACTÉRISTIQUES

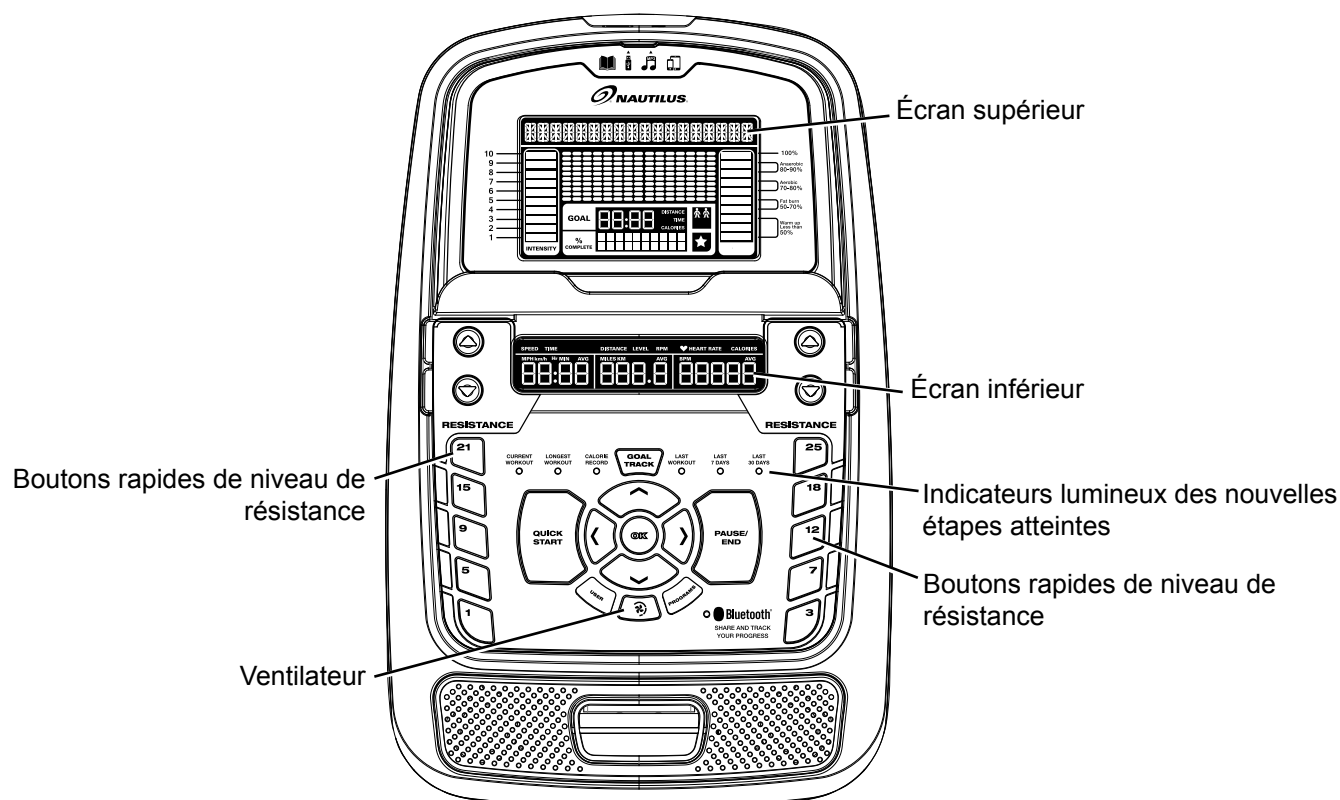


A	Console	M	Pédale
B	Entrée MP3	N	Bac de rangement
C	Port USB	O	Poignée d'ajustement du siège
D	Porte-bouteille	P	Poignée, verticale
E	Poignée de transport	Q	Haut-parleurs
F	Stabilisateur	R	Ventilateur
G	Patin réglable	S	Support médias
H	Poignée, latérale	T	Récepteur de fréquence cardiaque (FC) par télémétrie
I	Capteurs de fréquence cardiaque par contact	U	Connectivité Bluetooth® (non illustré)
J	Connecteur d'alimentation	V	Câble média
K	Roulettes de transport	W	Adaptateur AC
L	Volant d'inertie totalement encasté		

AVERTISSEMENT : les données calculées ou mesurées par l'ordinateur sont purement indicatives. La fréquence cardiaque affichée peut être imprécise et ne doit être utilisée qu'à titre d'information seulement. Un entraînement trop intensif peut provoquer des blessures graves, voire mortelles. En cas d'étourdissements, arrêtez immédiatement l'entraînement.

Caractéristiques de la console

La console fournit des informations importantes sur l'entraînement et permet de contrôler les niveaux de résistance pendant que vous vous entraînez. La console est pourvue de l'écran Nautilus Dual Track™ avec boutons de contrôle tactiles permettant de naviguer au sein des programmes d'exercice.



Descriptif du pavé numérique

Bouton d'augmentation de la résistance (▲) - Permet d'augmenter le niveau de résistance de l'entraînement

Bouton de diminution de la résistance (▼) - Permet de diminuer le niveau de résistance de l'entraînement

Bouton QUICK START (démarrage rapide) - Permet de commencer un entraînement en démarrage rapide

Bouton USER (utilisateur) - Permet de sélectionner un profil utilisateur

Boutons PROGRAMS (programmes) - Permettent de sélectionner une catégorie et un programme d'entraînement

Bouton PAUSE/END (pause/arrêt) - Permet de mettre en pause un entraînement en cours et de mettre fin à un entraînement en pause, ou encore de retourner à l'écran précédent

Bouton GOAL TRACK (suivi des objectifs) - Permet d'afficher la synthèse d'un entraînement et les nouvelles étapes atteintes en fonction d'un profil utilisateur sélectionné

Bouton Augmenter (▲) - Permet d'augmenter une valeur (âge, durée, distance ou calories) ou de se déplacer au sein des options

Bouton Gauche (◀) - Permet d'afficher diverses valeurs d'entraînement durant un entraînement et de se déplacer au sein des options

Bouton OK - Permet de commencer un programme, de confirmer des informations ou de reprendre un entraînement en pause

Bouton Droite (▶) - Permet d'afficher diverses valeurs d'entraînement durant un entraînement et de se déplacer au sein des options

Bouton Diminuer (▼) - Permet de diminuer une valeur (âge, durée, distance ou calories) ou de se déplacer au sein des options

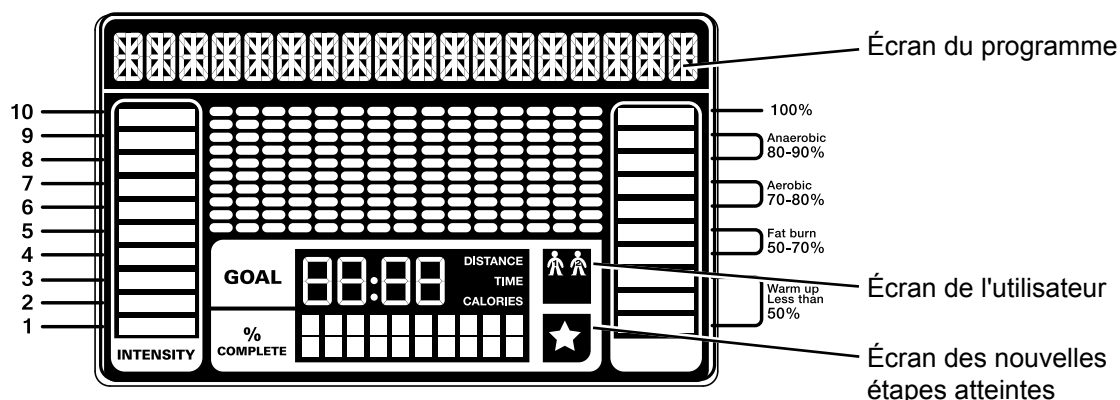
Bouton du ventilateur - Permet de contrôler le ventilateur à trois vitesses.

Boutons rapides de niveau de résistance - Permettent de passer rapidement des niveaux de résistance au paramétrage durant un entraînement

Indicateurs lumineux de nouvelles étapes atteintes - Les indicateurs s'activent quand un niveau d'objectif est atteint ou qu'un résultat est consulté

Affichage Nautilus Dual Track™

Données de l'écran supérieur



Écran du programme

L'écran du programme affiche des informations destinées à l'utilisateur et la zone d'affichage à points indique le profil de la course selon le programme. Chaque colonne du profil affiche un intervalle (segment d'entraînement). Plus la colonne est haute, plus la résistance est élevée. La colonne qui clignote matérialise l'intervalle parcouru.

Écran de l'intensité

L'écran de l'intensité affiche le niveau de travail en fonction du niveau de résistance.

Écran de la zone de fréquence cardiaque

L'écran de la zone de fréquence cardiaque affiche la valeur actuelle correspondant à l'utilisateur, dans la portion correspondante. Ces différentes zones peuvent servir de guide afin de cibler une zone d'entraînement en particulier (anaérobie, aérobie, brûlage des graisses).

⚠ Consultez un médecin avant de commencer votre entraînement. Arrêtez l'exercice si vous ressentez l'un des signes suivants : douleur ou gêne thoracique, étourdissement. Consultez un médecin avant de reprendre tout entraînement. La fréquence cardiaque affichée peut être imprécise et ne doit être utilisée qu'à titre d'information seulement.

Remarque : si aucune fréquence cardiaque n'est détectée, aucune donnée ne s'affiche.

AVIS : pour éviter les interférences avec le récepteur de FC par télémetrie, ne placez pas d'appareils électroniques personnels sur le côté gauche du support médias.

Écran des objectifs

L'écran des objectifs affiche le type d'objectif sélectionné (distance, durée ou calories), la valeur atteinte et le pourcentage atteint de l'objectif.

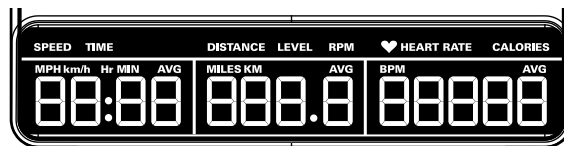
Écran de l'utilisateur

L'écran de l'utilisateur affiche le profil utilisateur sélectionné.

Écran des nouvelles étapes atteintes

L'écran des nouvelles étapes atteintes s'active quand un objectif d'entraînement est atteint ou qu'une nouvelle étape est atteinte par rapport aux entraînements précédents. La console félicite l'utilisateur et l'informe des nouvelles étapes atteintes, tout en émettant un son festif.

Données de l'écran inférieur



L'écran inférieur affiche les valeurs de l'entraînement. Il peut être paramétré en fonction de chaque utilisateur. Référez-vous pour cela à la section Modification du profil utilisateur de ce manuel.

Vitesse

Le champ SPEED (vitesse) affiche la vitesse de la machine en miles par heure (mph) ou kilomètre par heure (km/h).

Durée

Le champ TIME (durée) affiche la durée totale de l'entraînement, la durée moyenne du profil utilisateur ou la durée de fonctionnement totale de la machine.

Remarque : si un entraînement en démarrage rapide dure plus de 99 minutes et 59 secondes (99:59), les unités du champ TIME (durée) s'affichent alors en heures et en minutes (exemple : 1 heure, 40 minutes).

Distance

Le champ DISTANCE indique la mesure de la distance (en miles ou km) pendant l'entraînement.

Remarque : pour passer aux unités de mesure impériales ou métriques, veuillez vous référer à la section Mode Paramétrage de la console de ce manuel.

Niveau

Le champ LEVEL (niveau) affiche le niveau de résistance de l'entraînement.

Tours par minute (RPM)

Le champ RPM (tours par minute) affiche le nombre de tours par minute effectués par les pédales.

Fréquence cardiaque (pouls)

Le champ HEART RATE (fréquence cardiaque) affiche le nombre de battements par minute (BPM) capté par le moniteur de fréquence cardiaque. Quand un signal de fréquence cardiaque est reçu par la console, l'icône clignote.

⚠ Consultez un médecin avant de commencer votre entraînement. Arrêtez l'exercice si vous ressentez l'un des signes suivants : douleur ou gêne thoracique, étourdissement. Consultez un médecin avant de reprendre tout entraînement. La fréquence cardiaque affichée peut être imprécise et ne doit être utilisée qu'à titre d'information seulement.

Calories

Le champ Calories affiche une estimation du nombre de calories brûlées durant l'exercice.

Connectivité Bluetooth® avec l'appli fitness Nautilus Trainer™

Cette machine est équipée de la connectivité Bluetooth® et peut se synchroniser sans fil avec l'appli fitness installée sur les dispositifs pris en charge. L'appli se synchronise avec la machine et permet de suivre les calories brûlées, la durée, la distance, etc. Elle enregistre chaque entraînement, pour que vous puissiez vous y référer rapidement. Elle synchronise automatiquement vos données d'entraînement avec MyFitnessPal® et Under Armour® Connected Fitness, et vous permet d'atteindre vos objectifs sans difficulté. Suivez vos résultats et partagez-les avec vos proches !

1. Téléchargez l'application logicielle gratuite Nautilus Trainer™. Cette dernière est disponible sur iTunes® et Google Play™.

Remarque : pour connaître la liste complète des appareils compatibles, consultez les détails de l'appli logicielle sur iTunes® ou Google Play™.

2. Suivez les instructions de l'application logicielle pour synchroniser votre appareil.
3. Pour synchroniser vos données d'entraînement avec MyFitnessPal® ou Under Armour® Connected Fitness, cliquez sur le programme de votre choix et connectez-vous avec vos informations.

Remarque : l'appli Nautilus Trainer™ synchronise automatiquement vos entraînements après la synchronisation initiale.

S'entraîner avec l'appli fitness RideSocial™

Cette machine permet de travailler avec l'appli fitness RideSocial™ fonctionnant sur un appareil équipé du Bluetooth®. L'appli RideSocial™ fait appel à la technologie Mixed Reality, mêlant de vraies vidéos haute définition à des fonctionnalités 3D virtuelles. Elle permet en outre d'interagir avec d'autres utilisateurs grâce à la connectivité sociale. L'utilisation de l'appli fitness RideSocial™ sur votre appareil Bluetooth® vous permettra de vous entraîner sur votre vélo tout en sillonnant virtuellement les plus beaux endroits de la terre et en partageant votre expérience avec d'autres utilisateurs. Et grâce à la connectivité sociale, vous pouvez même créer des parcours de groupe avec d'autres utilisateurs virtuels en temps réel. L'appli RideSocial™ enregistre l'historique de vos entraînements.

1. Téléchargez l'appli RideSocial™. Cette dernière est disponible sur iTunes® et Google Play™.

Remarque : pour connaître la liste complète des appareils compatibles, consultez les détails de l'appli logicielle sur iTunes® ou Google Play™.

2. Ouvrez l'appli.
3. Cliquez sur le bouton Account (compte) dans le coin gauche et créez un compte.
4. Cliquez sur les trois barres sur la droite et sélectionnez l'option Speed Tracking/My Bike (suivi de la vitesse/Mon vélo).
5. Cliquez sur l'option My Bike (mon vélo). L'appli recherche toutes les machines disponibles dans les 50 pieds (15,2 m).
6. Cliquez sur votre machine pour la sélectionner. Une fois la synchronisation effectuée, l'indicateur Bluetooth® de la console s'allume et l'appli affiche Tracker Connected (tracker connecté), ainsi que l'icône Bluetooth®.

Expérimentez la réalité virtuelle sur votre appareil de fitness

Cet appareil prend en charge les systèmes de réalité virtuelle des dispositifs compatibles.

 **Suivez les instructions de mise en garde et les conseils d'utilisation de votre équipement de réalité virtuelle.**

Les enfants de moins de 13 ans ne doivent pas utiliser cet équipement ni aucun système de réalité virtuelle.

Avant d'utiliser un système de réalité virtuelle, vérifiez que l'espace de travail est dégagé. Éloignez les personnes et les animaux. Si nécessaire, demandez la contribution d'une deuxième personne pour sécuriser la zone.

Les systèmes de réalité virtuelle produisent une expérience immersive qui détourne l'attention de l'utilisateur et obstrue sa vision réelle. Pour votre sécurité, n'utilisez votre système de réalité virtuelle qu'en position assise sur votre appareil de fitness. Ne lancez pas le programme avant de vous asseoir et d'être prêt à vous entraîner. Assurez-vous que la zone est sécurisée et qu'aucun obstacle ne risque d'entraver

vosre progression. Dans le cas contraire, vous risqueriez de vous blesser ou d'endommager votre équipement. Restez assis jusqu'à ce que vous soyez débarrassé de l'équipement de réalité virtuelle et que vous puissiez voir aux alentours.

En cas de sensation de malaise ou de mal des transports, arrêtez le système dès que possible. L'utilisation d'un système de réalité virtuelle nécessite coordination et équilibre.

Dans les cas suivants, vous devez consulter un médecin avant d'utiliser un système de réalité virtuelle : épilepsie, grossesse, âge avancé, troubles psychotiques, anomalies de la vision, pathologies cardiaques ou autres pathologies.

Chargement USB

Si un appareil est branché au port USB, ce dernier tente de charger l'appareil.

Remarque : selon l'ampérage de l'appareil, le courant fourni par le port USB peut ne pas être suffisant pour faire fonctionner l'appareil et le charger en même temps.

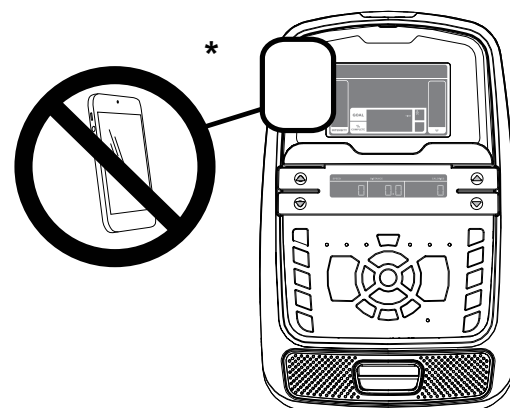
Contrôle à distance de la fréquence cardiaque

Le contrôle de la fréquence cardiaque est l'une des meilleures procédures de contrôle de l'intensité de l'exercice. Des capteurs de fréquence cardiaque sont installés de manière à transmettre à la console les signaux correspondant à votre fréquence cardiaque. La console peut également lire les signaux de fréquence cardiaque par télémétrie, à partir de l'émetteur de la sangle thoracique de mesure de fréquence cardiaque qui fonctionne dans une plage située entre 4,5 kHz et 5,5 kHz.

Remarque : il doit s'agir d'une sangle thoracique avec émetteur non codé de Polar Electro ou d'un modèle compatible POLAR®. (Les sangles avec émetteur POLAR® codé, telles que POLAR® OwnCode® ne fonctionnent pas sur cette machine.)

⚠ Si vous portez un pacemaker ou d'autres dispositifs électroniques implantés, veuillez consulter un médecin avant d'utiliser une sangle thoracique ou un moniteur de fréquence cardiaque télémétrique.

AVIS : pour éviter les interférences avec le récepteur de FC par télémétrie, ne placez pas d'appareils électroniques personnels sur le côté gauche du support médias.



Capteurs de fréquence cardiaque par contact

Les capteurs de fréquence cardiaque par contact transmettent à la console les signaux correspondant à votre fréquence cardiaque. Il s'agit des parties en acier inoxydable situées sur les poignées. Pour les activer, placez les mains confortablement dessus. Vos mains doivent être en contact avec le haut et le bas des capteurs à la fois. Tenez les poignées fermement, sans toutefois les serrer. Vos deux mains doivent être en contact avec les capteurs pour que la console puisse détecter votre pouls. Quand la console détecte quatre signaux de battements stables, votre fréquence cardiaque s'affiche.

Une fois que la console a détecté votre fréquence cardiaque, ne bougez pas les mains des capteurs pendant 10 ou 15 secondes. La console valide alors votre fréquence cardiaque. Les facteurs influençant la capacité des capteurs à détecter la fréquence cardiaque sont les suivants :

- Les mouvements des muscles de la partie supérieure du corps (y compris des bras) produisent un signal électrique (artéfact musculaire) interférant avec la détection de la fréquence cardiaque. Le mouvement, même léger, des mains sur les capteurs peut également produire des interférences.

- Les callosités et les crèmes constituent une couche isolante qui inhibe la force du signal.
- En outre, les signaux générés par certaines personnes ne sont pas assez forts pour être détectés par les capteurs.
- La proximité d'autres machines électroniques peut aussi générer des interférences.

Si le signal de votre fréquence cardiaque semble erratique après sa validation, essayez-vous les mains et le capteur, puis réessayez.

Calcul de la fréquence cardiaque

La fréquence cardiaque maximale diminue généralement avec l'âge, d'environ 220 pulsations par minute (BPM) dans l'enfance à 160 pulsations/minute à 60 ans. Cette diminution est quasiment linéaire, avec la perte d'environ une pulsation/minute chaque année. On ne dispose d'aucune indication fiable selon laquelle l'entraînement influe sur la diminution de la fréquence cardiaque maximale. Des individus ayant le même âge peuvent avoir des fréquences cardiaques maximales différentes. La détermination de cette valeur est plus précise avec un test d'effort plutôt qu'avec une formule en fonction de l'âge.

La fréquence cardiaque au repos est influencée par l'entraînement en endurance. L'adulte moyen a une fréquence cardiaque au repos d'environ 72 BPM alors que les coureurs très entraînés peuvent descendre à 40 BPM ou moins.

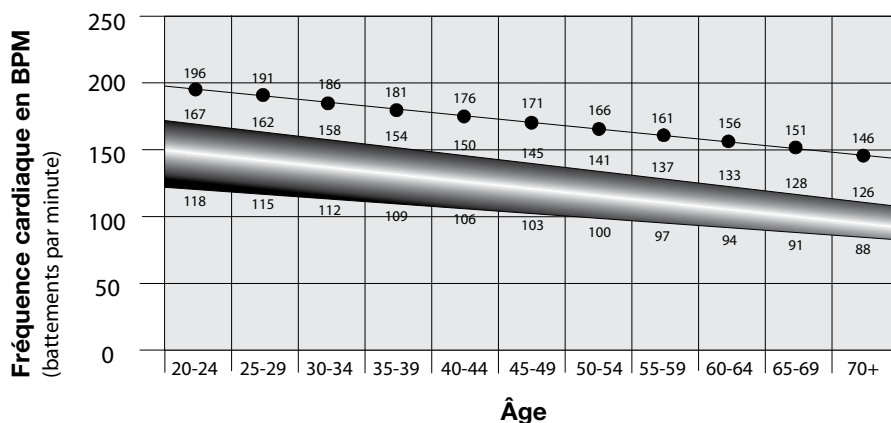
Le tableau des fréquences cardiaques donne une estimation de la zone de fréquence cardiaque efficace pour brûler des graisses et améliorer votre système cardiovasculaire. Votre condition physique varie. Par conséquent, votre propre zone de fréquence cardiaque pourra être inférieure ou supérieure de plusieurs battements à ce qui est indiqué.

La meilleure manière de brûler des graisses pendant l'entraînement est de commencer à une allure lente puis d'augmenter progressivement l'intensité jusqu'à atteindre une fréquence cardiaque se situant entre 50 et 70% de votre fréquence cardiaque maximale. Continuez à cette allure, en maintenant votre fréquence cardiaque dans la zone cible pendant plus de 20 minutes. Vous brûlerez d'autant plus de graisse que vous resterez plus longtemps dans la fréquence cardiaque cible.

Ce graphique constitue un guide succinct qui indique une fréquence cardiaque cible en fonction de l'âge. Comme indiqué plus haut, votre fréquence cible optimale peut être plus élevée ou plus basse. Consultez un médecin pour déterminer votre zone de fréquence cardiaque cible personnelle.

Remarque : comme pour tout programme de fitness, vous devez soigneusement évaluer si vous pouvez augmenter votre intensité ou votre endurance.

FREQUENCE CARDIAQUE CIBLE PERMETTANT DE BRULER DES GRAISSES



Fréquence cardiaque maximale —●—

Zone de fréquence cardiaque cible (restez à l'intérieur de cette plage pour un brûlage optimal des graisses)

Quels vêtements porter ?

Portez des chaussures de sport à semelles en caoutchouc. Portez des vêtements appropriés à l'entraînement, qui vous permettent de vous mouvoir librement.

À quelle fréquence s'entraîner ?

⚠ Consultez un médecin avant de commencer votre entraînement. Arrêtez l'exercice si vous ressentez l'un des signes suivants : douleur ou gêne thoracique, étourdissement. Consultez un médecin avant de reprendre tout entraînement. Les données calculées ou mesurées par l'ordinateur sont purement indicatives. La fréquence cardiaque affichée sur la console peut être imprécise et ne doit être utilisée qu'à titre d'information seulement.

- 30 minutes à raison de 3 fois par semaine.
- Planifiez vos entraînements à l'avance et essayez de vous tenir à votre emploi du temps.

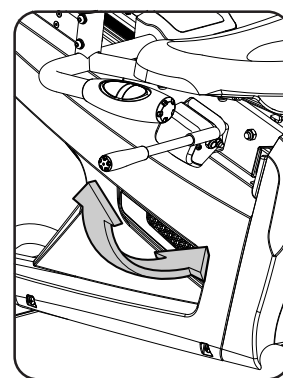
Réglage du siège

Ajustez correctement le siège afin d'optimiser votre entraînement et votre confort, tout en minimisant les risques de blessure.

1. Placez l'avant du pied sur la pédale la plus avant. Le genou du côté de la pédale la plus basse doit être légèrement plié.
2. Si la jambe est trop tendue ou si votre pied ne touche pas la pédale, avancez le siège. Si le genou est trop plié, reculez le siège.

⚠ Descendez du vélo avant d'ajuster le siège.

3. Tirez la poignée d'ajustement du siège vers le bas, puis ajustez le siège à la hauteur de votre choix.
4. Tirez la poignée d'ajustement du siège vers le haut pour engager le mécanisme de verrouillage. Vérifiez que la poignée est bien engagée. Le mécanisme émet un « clic » en passant en position verrouillée.

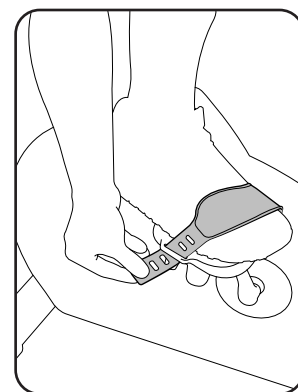


Position du pied/Réglage de la bride

Les pédales munies de brides permettent de sécuriser le mouvement des pieds.

1. Faites tourner les pédales jusqu'à ce que vous puissiez en atteindre une.
2. Posez l'avant du pied sur chacune des pédales.
3. Attachez la bride sur la chaussure.
4. Procédez de même avec l'autre pied.

Pointez les orteils et les genoux vers l'avant afin d'obtenir une efficacité de pédalage maximale. Les brides peuvent être laissées en position pour les séances d'entraînement suivantes.



Mode Actif/Inactif

La console passe en mode Power-Up/Idle (actif/inactif) si elle est branchée à une source d'alimentation et que vous appuyez sur l'un de ses boutons ou si elle reçoit un signal du capteur RPM lorsque vous pédalez.

Mode Auto Shut-Off - Sleep (veille automatique)

Si la console ne reçoit pas de commande au bout de 5 minutes environ, elle passe automatiquement en veille, sauf si elle est en mode Démonstration.

Appuyez sur n'importe quel bouton afin d'activer la console. Si la machine est en mode Démonstration, maintenez enfoncés les boutons PAUSE/END (pause/arrêt) et le bouton Gauche pendant 3 secondes.

Remarque : la console n'est pas pourvue de bouton On/Off.

Paramétrage initial

Durant le paramétrage initial, vous êtes invité à régler la date, l'heure et vos unités préférées.

1. Date : Appuyez sur les boutons Augmenter/Diminuer pour ajuster la valeur active (qui clignote). Appuyez sur les boutons Droite/Gauche pour choisir un autre segment correspondant à la valeur active (mois/jour/année).
2. Appuyez sur OK pour valider.
3. Durée : Appuyez sur les boutons Augmenter/Diminuer pour ajuster la valeur active (qui clignote). Appuyez sur les boutons Droite/Gauche pour choisir un autre segment correspondant à la valeur active (heure/minute/AM ou PM).
4. Appuyez sur OK pour valider.
5. Unités de mesure : Appuyez sur les boutons Augmenter/Diminuer pour passer des miles (système impérial) aux kilomètres (système métrique).
6. Appuyez sur OK pour valider. La console revient à l'écran du mode Actif/Inactif.

Remarque : pour ajuster ces sélections, consultez la section Mode Paramétrage de la console.

Programme Quick Start (démarrage rapide) manuel

Le programme Quick Start (démarrage rapide) manuel permet de commencer un entraînement sans devoir saisir aucune information.

Durant un entraînement manuel, chaque colonne matérialise une période de 2 minutes. La colonne active avance ainsi toutes les deux minutes. Si l'entraînement dure plus de 30 minutes, la colonne active se fixe sur la dernière colonne de droite et fait défiler les colonnes précédentes hors champ.

1. Asseyez-vous.
2. Appuyez sur le bouton User (utilisateur) pour sélectionner le profil utilisateur de votre choix. Si aucun profil utilisateur n'est paramétré, sélectionnez-en un qui ne contienne pas de données personnalisées (valeurs par défaut seulement).
3. Appuyez sur le bouton QUICK START (démarrage rapide) pour lancer le programme manuel.
4. Pour modifier le niveau de résistance, appuyez sur les boutons Augmenter/Diminuer. L'intervalle actif et les suivants sont paramétrés en fonction du nouveau niveau. Le niveau de résistance manuel par défaut est 4. Le temps est comptabilisé à partir de 0:00.

Remarque : si un entraînement manuel dure plus de 99 minutes et 59 secondes (99:59), les unités du champ TIME (durée) s'affichent alors en heures et en minutes (exemple : 1 heure, 40 minutes).

5. Quand vous avez terminé, arrêtez de pédaler et appuyez sur le bouton PAUSE/END (pause/arrêt) pour mettre l'entraînement en pause. Appuyez une nouvelle fois sur PAUSE/END (pause/arrêt) pour mettre fin à l'entraînement.

Remarque : les résultats de l'entraînement sont enregistrés dans le profil utilisateur actif.

Profils utilisateur

La console permet d'enregistrer et utiliser 4 profils utilisateur. Ces derniers enregistrent automatiquement le résultat de chaque entraînement et permettent de consulter les données correspondantes.

Le profil utilisateur enregistre les données suivantes :

- Nom—jusqu'à 10 caractères
- Âge
- Poids
- Taille
- Sexe
- Valeurs d'entraînement préférées

Sélection d'un profil utilisateur

Chaque entraînement est sauvegardé dans un profil utilisateur. Veillez à sélectionner le bon profil avant de commencer à vous entraîner. Le dernier utilisateur s'étant entraîné est l'utilisateur par défaut.

Les profils utilisateur ont des valeurs par défaut jusqu'à ce qu'ils soient personnalisés. Assurez-vous d'inclure des valeurs de calories et de fréquences cardiaques précises dans le profil utilisateur à personnaliser.

À partir de l'écran du mode Actif, appuyez sur le bouton User (utilisateur) pour sélectionner un profil utilisateur. La console affiche le nom et l'icône du profil utilisateur.

Modification du profil utilisateur

1. À partir de l'écran du mode Actif, appuyez sur le bouton User (utilisateur) pour sélectionner un profil utilisateur.
2. Appuyez sur OK pour effectuer la sélection.
3. L'écran de la console affiche l'invite EDIT (modifier) et le nom du profil utilisateur actif. Appuyez sur OK pour lancer l'option Edit User Profile (modifier le profil utilisateur).

pour sortir de l'option Modifier le profil utilisateur, appuyez sur le bouton PAUSE/END (pause/arrêt). La console retourne à l'écran du mode Actif.

4. L'écran de la console affiche l'invite NAME (nom) et le nom du profil utilisateur actif.

Remarque : avant la première modification, le champ de nom est vide. Le nom des profils utilisateur est limité à 10 caractères.

Le segment actif clignote. À l'aide des boutons Augmenter/Diminuer, déplacez-vous parmi les lettres de l'alphabet. L'espace se trouve entre le A et le Z. Paramétrez chaque segment à l'aide des boutons Gauche (◀) ou Droite (▶) permettant de passer d'un segment à l'autre.

Appuyez sur OK pour valider le nom affiché.

5. Pour modifier les autres données utilisateur (EDIT AGE-modifier l'âge, EDIT WEIGHT-modifier le poids, EDIT HEIGHT-modifier la taille, EDIT GENDER-modifier H/F), aidez-vous des boutons Augmenter/Diminuer pour effectuer les réglages, puis validez chaque entrée en appuyant sur OK.
6. L'écran de la console affiche l'invite SCAN (analyse). Cette option contrôle l'affichage des valeurs durant l'entraînement. Paramètre OFF : l'utilisateur doit appuyer sur les boutons Droite (▶) ou Gauche (◀) pour afficher les diverses valeurs d'entraînement. Paramètre ON : la console affiche automatiquement les diverses valeurs d'entraînement toutes les 6 secondes.

Le paramètre par défaut est OFF.

Appuyez sur OK pour définir le type d'affichage des valeurs d'entraînement.

7. L'écran de la console affiche l'invite WIRELESS HR (FC sans fil). Si vous avez réglé les haut-parleurs de la console à leur plus haut niveau sonore et/ou si vous utilisez un appareil électronique personnel plus volumineux, la fréquence cardiaque peut subir des interférences. Cette option permet au récepteur de fréquence cardiaque par télémétrie de se réactiver en bloquant les interférences.

L'écran supérieur affiche le paramètre de valeur active : ON ou OFF. Appuyez sur les boutons Augmenter (▲) ou Diminuer (▼) pour modifier la valeur.

Le paramètre par défaut est ON.

Appuyez sur le bouton OK pour paramétrer le récepteur de fréquence cardiaque par télémétrie sur Actif.

8. L'écran de la console affiche l'invite EDIT LOWER DISPLAY (modifier l'écran inférieur). Cette option permet de personnaliser les valeurs d'entraînement affichées durant un entraînement.

L'écran inférieur affiche toutes les valeurs d'entraînement. La valeur active clignote. L'écran supérieur affiche le paramètre de valeur active : ON ou OFF. Appuyez sur les boutons Augmenter (▲) ou Diminuer (▼) pour masquer la valeur d'entraînement active, puis appuyez sur les boutons Gauche (◀) ou Droite (▶) pour changer la valeur.

Remarque : pour afficher une valeur d'entraînement masquée, recommencez la procédure et choisissez la valeur ON sur l'écran supérieur.

Une fois l'écran inférieur paramétré, appuyez sur OK.



9. La console retourne à l'écran du mode Power-Up (actif) avec l'utilisateur sélectionné.

Réinitialisation d'un profil utilisateur

1. À partir de l'écran du mode Actif, appuyez sur le bouton User (utilisateur) pour sélectionner un profil utilisateur.
2. Appuyez sur OK pour effectuer la sélection.
3. L'écran de la console affiche l'invite EDIT (modifier) et le nom du profil utilisateur actif. Appuyez sur les boutons Augmenter (▲) ou Diminuer (▼) pour modifier l'invite.

Remarque : pour sortir de l'option Modifier le profil utilisateur, appuyez sur le bouton PAUSE/END (pause/arrêt). La console retourne à l'écran du mode Actif.

4. L'écran de la console affiche l'invite RESET (réinitialiser) et le nom du profil utilisateur actif. Appuyez sur OK pour lancer l'option Reset User Profile (réinitialiser le profil utilisateur).
5. La console confirme à présent la requête de réinitialisation du profil utilisateur (par défaut, la sélection est Non). Appuyez sur les boutons Augmenter (▲) ou Diminuer (▼) pour modifier l'invite.
6. Appuyez sur OK pour faire votre choix.
7. La console affiche l'écran du mode Power-Up (actif).

Changement du niveau de résistance

Appuyez sur les boutons d'augmentation (▲) ou de diminution de la résistance (▼) pour modifier le niveau de résistance à tout moment durant un programme d'entraînement. Pour modifier rapidement le niveau de résistance, appuyez sur le bouton rapide de niveau de résistance de votre choix. La console ajuste le niveau de résistance sélectionné.

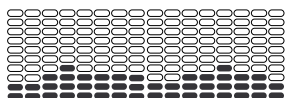
Programmes Profil

Ces programmes permettent d'automatiser les divers niveaux de résistance et d'entraînement. Les programmes Profil sont organisés en catégories (Fun Rides, Mountains et Challenges).

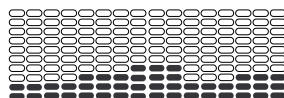
Remarque : l'utilisateur peut consulter l'ensemble des catégories et les développer pour voir le contenu de chacune.

FUN RIDES

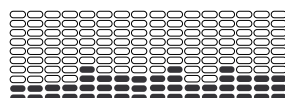
Rolling Hills



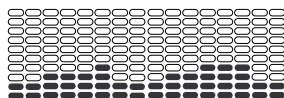
Ride in the Park



Easy Tour

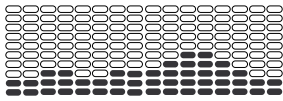


Stream Crossing

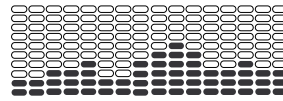


MOUNTAINS

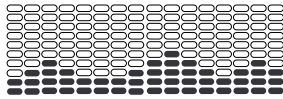
Pike's Peak



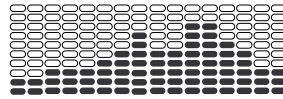
Mount Hood



Pyramids

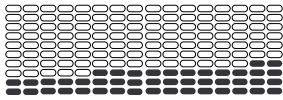


Summit Pass

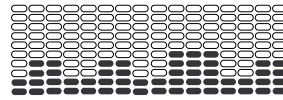


CHALLENGES

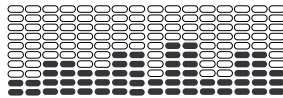
Uphill Finish



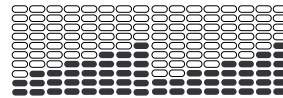
Cross-Training



Interval



Stairs



Profil et objectifs

La console permet de sélectionner le Programme Profile (profil) et le type d'objectif de votre entraînement (distance, durée ou calories) et de paramétrer la valeur d'objectif.

1. Asseyez-vous.
2. Appuyez sur le bouton User (utilisateur) pour sélectionner le profil utilisateur de votre choix.
3. Appuyez sur le bouton Programs (programmes).
4. Appuyez sur les boutons Gauche (◀) ou Droite (▶) pour sélectionner une catégorie d'entraînement.
5. Appuyez sur les boutons Augmenter (▲) ou Diminuer (▼) pour sélectionner un entraînement par profil, puis appuyez sur OK.
6. Appuyez sur les boutons Augmenter (▲) ou Diminuer (▼) pour sélectionner un type d'objectif (distance, durée ou calories), puis appuyez sur OK.
7. À l'aide des boutons Augmenter (▲) ou Diminuer (▼), ajustez la valeur d'entraînement.
8. Appuyez sur OK pour commencer l'entraînement en fonction de votre objectif. La valeur GOAL (objectif) compte à rebours à mesure que la valeur du pourcentage effectuée augmente.

Remarque : durant un entraînement en objectif Calories, chaque colonne correspond à une période de 2 minutes. La colonne active avance ainsi toutes les deux minutes. Si l'entraînement dure plus de 30 minutes, la colonne active se fixe sur la dernière colonne de droite et fait défiler les colonnes précédentes hors champ.

Programme Test de fitness

Le test de fitness évalue la progression de votre condition physique en mesurant l'évolution des watts produits à une certaine fréquence cardiaque. À mesure que vous progressez, votre puissance augmente pour la même fréquence cardiaque donnée.

Remarque : pour fonctionner correctement, la console doit pouvoir lire les informations de fréquence cardiaque provenant des capteurs ou du moniteur de fréquence cardiaque.

Le programme Test de fitness se lance depuis la catégorie FEEDBACK (suivi). Vous êtes tout d'abord invité à sélectionner un niveau de condition physique—Débutant (BEG-Beginner) ou avancé (ADV-Advanced). La console utilise les valeurs d'âge et de poids du profil utilisateur sélectionné afin de calculer le Fitness Score.

Commencez votre entraînement tout en tenant les capteurs de fréquence cardiaque. Quand le test démarre, l'intensité augmente légèrement. Plus l'entraînement devient difficile, plus la fréquence cardiaque augmente. L'intensité augmente automatiquement jusqu'à ce que votre fréquence cardiaque atteigne la zone de test. Cette zone, calculée de manière individuelle, correspondant à 75% environ de la fréquence cardiaque maximale du profil utilisateur. Une fois la zone de test atteinte, la machine stabilise l'intensité pendant 3 minutes, durant laquelle votre fréquence cardiaque se stabilise. À la fin des 3 minutes, la console mesure votre fréquence cardiaque et la puissance. Ces données, ainsi que votre âge et votre poids, sont compilées pour déterminer votre Fitness Score.

Remarque : votre score fitness ne peut être comparé qu'à vos scores précédents et non à ceux d'autres profils utilisateur. Vous pourrez ainsi suivre vos progrès.

Programme Test de récupération

Le programme Test de récupération indique à quelle vitesse votre cœur récupère d'un exercice. Une récupération rapide est un indice de bonne condition physique.

Remarque : pour fonctionner correctement, la console doit pouvoir lire les informations de fréquence cardiaque provenant des capteurs ou du moniteur de fréquence cardiaque.

Lorsque votre fréquence cardiaque est élevée, sélectionnez le programme Test de récupération. La console affiche STOP EXERCISING (arrêtez l'entraînement) puis effectue un décompte du temps jusqu'à 00:00. Restez immobile tout en conservant les mains sur les capteurs. Au bout de 5 secondes, la console affiche RELAX (Relaxez-vous), puis continue le décompte jusqu'à 00:00. L'écran indique aussi votre fréquence cardiaque. Laissez bien les mains sur les capteurs tout au long du test si vous n'êtes pas équipé d'une ceinture thoracique.

La console continue d'afficher le message RELAX (relaxez-vous), ainsi que votre fréquence cardiaque jusqu'à ce que le décompte soit terminé, puis calcule votre score de récupération.

Recovery Score = Votre fréquence cardiaque à 1:00 (soit au début du test) moins votre fréquence cardiaque à 00:00 (soit à la fin du test).

Plus votre score de récupération est élevé, plus votre fréquence cardiaque diminue rapidement, signe d'une bonne condition physique. Vous pourrez ainsi constater vos progrès en enregistrant régulièrement vos scores de récupération.

Lorsque vous sélectionnez le programme Test de récupération et qu'aucune fréquence cardiaque ne s'affiche, la console indique NEED HEART RATE (fréquence cardiaque nécessaire). Ce message s'affiche pendant 5 secondes. Si aucun signal n'est détecté, le programme se termine.

Astuce : pour des résultats plus pertinents, essayez de stabiliser votre fréquence cardiaque pendant 3 minutes avant de lancer le programme Test de récupération. Le test de récupération fonctionne mieux en programme Manuel, qui permet un contrôle du niveau de résistance.

Programmes d'entraînement Heart Rate Control (HRC) (contrôle de la fréquence cardiaque)

Les programmes Heart Rate Control (HRC) (contrôle de la fréquence cardiaque) vous permettent de paramétrer un objectif de fréquence cardiaque de votre entraînement. Le programme contrôle votre fréquence cardiaque exprimée en battements par minute (BPM) à partir des capteurs de fréquence cardiaque situés sur la machine ou à partir d'une ceinture pectorale de mesure de fréquence cardiaque. Il ajuste l'entraînement de sorte que votre fréquence cardiaque reste dans la zone sélectionnée.

Remarque : pour fonctionner correctement, la console doit pouvoir lire les informations de fréquence cardiaque provenant des capteurs ou du moniteur de fréquence cardiaque destinées au programme HRC (contrôle de la fréquence cardiaque).

Les programmes Target Heart Rate (fréquence cardiaque cible) utilisent l'âge et d'autres informations utilisateur pour paramétrer les valeurs de la zone de fréquence cardiaque de l'entraînement. L'écran de la console affiche ensuite des invites permettant le paramétrage de l'entraînement :

1. Sélectionnez le niveau d'entraînement de contrôle de la fréquence cardiaque : BEGINNER (BEG-Beginner) ou ADVANCED (ADV-Advanced), puis appuyez sur OK.
2. Appuyez sur les boutons Augmenter (▲) ou Diminuer (▼) pour sélectionner le pourcentage de la fréquence cardiaque maximale : 50–60%, 60–70%, 70–80%, 80–90%.

⚠ Consultez un médecin avant de commencer votre entraînement. Arrêtez l'exercice si vous ressentez l'un des signes suivants : douleur ou gêne thoracique, étourdissement. Consultez un médecin avant de reprendre tout entraînement. Les données calculées ou mesurées par l'ordinateur sont purement indicatives. La fréquence cardiaque affichée sur la console peut être imprécise et ne doit être utilisée qu'à titre d'information seulement.

3. Appuyez sur le bouton Augmenter (▲) ou Diminuer (▼) pour sélectionner le type d'objectif, puis appuyez sur OK.
4. Appuyez sur le bouton Augmenter (▲) ou Diminuer (▼) pour définir la valeur d'objectif de l'entraînement.

Remarque : laissez votre fréquence cardiaque atteindre la zone souhaitée lorsque vous définissez l'objectif.

5. Appuyez sur OK pour commencer l'entraînement.

Il est possible de définir une zone de fréquence cardiaque au lieu d'une valeur en sélectionnant le programme HEART RATE CONTROL - USER (contrôle de la fréquence cardiaque - utilisateur). Dans ce cas, la console ajuste l'entraînement de sorte que l'utilisateur reste dans la même zone de fréquence cardiaque.

1. Sélectionnez HEART RATE CONTROL - USER (contrôle de la fréquence cardiaque - utilisateur), puis cliquez sur OK.
2. Appuyez sur les boutons Augmenter (▲) ou Diminuer (▼) pour paramétrer la valeur de fréquence cardiaque de l'entraînement, puis appuyez sur OK. La console affiche la zone de fréquence cardiaque (en %) sur la gauche, ainsi que la plage de l'utilisateur sur la droite de l'écran.
3. Appuyez sur le bouton Augmenter (▲) ou Diminuer (▼) pour sélectionner le type d'objectif, puis appuyez sur OK.
4. Appuyez sur le bouton Augmenter (▲) ou Diminuer (▼) pour définir la valeur d'objectif de l'entraînement.
5. Appuyez sur OK pour commencer l'entraînement.

Programme personnalisable

Le programme personnalisable permet de paramétrer le niveau de résistance de chaque intervalle et de sélectionner le type d'objectif de votre entraînement (distance, durée ou calories). Un programme personnalisable est disponible pour chaque profil utilisateur.

1. Asseyez-vous.
2. Appuyez sur le bouton User (utilisateur) pour sélectionner le profil utilisateur de votre choix.
3. Appuyez sur le bouton Programs (programmes).
4. Appuyez sur les boutons Augmenter (▲) ou Diminuer (▼) pour sélectionner le programme personnalisable (CUSTOM), puis appuyez sur OK.
5. La console affiche Heart Rate Control (contrôle de la fréquence cardiaque). Pour effectuer la sélection, appuyez sur OK.

Pour continuer dans le programme personnalisable, appuyez sur le bouton Gauche (◀). La console affiche de nouveau le programme personnalisable. Appuyez sur OK.

6. Pour modifier le programme personnalisable, appuyez sur le bouton Droite (▶) afin d'accéder à l'intervalle suivant et sur les boutons Augmenter (▲) ou Diminuer (▼) pour ajuster la résistance. Appuyez sur OK pour valider les valeurs affichées.

7. Appuyez sur les boutons Augmenter (▲) ou Diminuer (▼) pour sélectionner un type d'objectif (distance, durée ou calories), puis appuyez sur OK.
8. À l'aide des boutons Augmenter (▲) ou Diminuer (▼), ajustez la valeur d'entraînement.
9. Appuyez sur OK pour commencer l'entraînement. La valeur GOAL (objectif) compte à rebours à mesure que la valeur du pourcentage effectuée augmente.

Changement de programme durant l'entraînement

La console permet de lancer un autre programme au cours d'un entraînement.

1. À partir d'un entraînement actif, appuyez sur PROGRAMS (programmes).
2. Appuyez sur le bouton Augmenter (▲) ou Diminuer (▼) pour sélectionner le programme d'entraînement, puis appuyez sur OK.
3. Appuyez sur le bouton Augmenter (▲) ou Diminuer (▼) pour sélectionner le type d'objectif, puis appuyez sur OK.
4. Appuyez sur le bouton Augmenter (▲) ou Diminuer (▼) pour définir la valeur d'objectif de l'entraînement.
5. Appuyez sur OK pour arrêter l'entraînement en cours et en commencer un autre.

Les valeurs d'entraînement précédentes sont sauvegardées dans le profil utilisateur.

Pause ou arrêt

La console se met en mode Pause si l'utilisateur arrête de pédaler et appuie sur PAUSE/END (pause/arrêt) durant un entraînement, ou encore si aucun signal RPM n'est détecté pendant 5 secondes (l'utilisateur ne pédale pas). La console fait défiler une série de messages toutes les 4 secondes :

- WORKOUT PAUSED (exercice en pause)
- PEDAL TO CONTINUE (pédalez pour continuer) - vélo / STRIDE TO CONTINUE (actionnez les pédales pour continuer) - elliptique
- PUSH END TO STOP (appuyez sur END [arrêt] pour arrêter)

Durant un entraînement en pause, les boutons Augmenter/Diminuer permettent de faire défiler manuellement les canaux de résultats.

1. Arrêtez de pédaler et appuyez sur le bouton PAUSE/END (pause/arrêt) pour mettre en pause votre entraînement.
2. Pour continuer votre entraînement, appuyez sur OK ou commencez à pédaler.
Pour arrêter l'entraînement, appuyez sur le bouton PAUSE/END (pause/arrêt). La console passe en mode Results/Cool Down (résultats/récupération).

Mode Results/Cool Down (résultats/récupération)

Après l'entraînement, l'écran GOAL (objectif) affiche 03:00 et commence le compte à rebours. Durant la période de récupération, la console affiche les résultats de l'entraînement. Tous les entraînements, excepté le programme Quick Start (démarrage rapide) disposent d'une période de 3 minutes de récupération.

L'écran LCD affiche les valeurs d'entraînement en cours sous forme de trois canaux :

- a.) TIME (total) [durée totale], DISTANCE (total) [distance totale] et CALORIES (total) [calories totales]
- b.) SPEED (average) [vitesse moyenne], RPM (average) [tour par minute moyens] et HEART RATE (average) [fréquence cardiaque moyenne]
- c.) TIME (average) [durée moyenne], LEVEL (average) [niveau moyen] et CALORIES (average) [calories moyennes].

Appuyez sur les boutons Gauche (◀) ou Droite (▶) pour vous déplacer d'un canal à l'autre.

Durant la période de récupération, le niveau de résistance s'ajuste à un tiers du niveau moyen de l'entraînement. Le niveau de résistance de récupération s'ajuste à l'aide des boutons Augmenter/Diminuer la résistance, bien que la console n'affiche pas la valeur.

Appuyez sur PAUSE/END (pause/arrêt) pour arrêter la période Résultats/Récupération et revenir au mode Actif. Si aucun signal RPM ou de fréquence cardiaque n'est détecté, la console passe automatiquement en mode Veille.

Statistiques du suivi des objectifs (et des nouvelles étapes atteintes)

Les statistiques de chaque entraînement sont enregistrées dans le profil utilisateur correspondant.

La console Nautilus Dual Track™ affiche les statistiques du suivi des objectifs sur l'écran inférieur sous forme de trois canaux :

- a.) TIME (total) [durée totale], DISTANCE (total) [distance totale] et CALORIES (total) [calories totales]
- b.) SPEED (average) [vitesse moyenne], RPM (average) [tour par minute moyens] et HEART RATE (average) [fréquence cardiaque moyenne]
- c.) TIME (average) [durée moyenne], DISTANCE (average) [distance moyenne] ou LEVEL (average) [niveau moyen] *, et CALORIES (average) [calories moyennes]

* Si les statistiques de suivi des objectifs concernent un entraînement unique, la valeur LEVEL (average) [niveau moyen] s'affiche. Si les statistiques de suivi des objectifs combinent plusieurs entraînements, la valeur DISTANCE (average) [distance moyenne] s'affiche.

Pour afficher les statistiques de suivi des objectifs d'un profil utilisateur :

1. À partir de l'écran du mode Actif, appuyez sur le bouton User (utilisateur) pour sélectionner un profil utilisateur.
2. Appuyez sur le bouton GOAL TRACK (suivi des objectifs). La console affiche les valeurs LAST WORKOUT (dernier entraînement) et active l'indicateur lumineux des nouvelles étapes atteintes.
Remarque : les statistiques de suivi des objectifs peuvent être consultées même durant l'entraînement. Appuyez sur GOAL TRACK (suivi des objectifs) afin d'afficher les valeurs LAST WORKOUT (dernier entraînement). Les valeurs de l'entraînement en cours sont masquées, à l'exception de la valeur GOAL (objectif). Appuyez de nouveau sur GOAL TRACK (suivi des objectifs) pour revenir à l'écran Actif.
3. Appuyez sur le bouton Augmenter (▲) pour consulter les statistiques de suivi des objectifs suivantes, LAST 7 DAYS (7 derniers jours). La console affiche les calories brûlées sur l'écran (50 calories par segment) durant les 7 derniers jours, avec les totaux des valeurs d'entraînement. Appuyez sur les boutons Gauche (◀) ou Droite (▶) pour vous déplacer d'un canal à l'autre.
4. Appuyez sur le bouton Augmenter (▲) pour consulter les statistiques LAST 30 DAYS (30 derniers jours). La console affiche les valeurs totales des 30 derniers jours. Appuyez sur les boutons Gauche (◀) ou Droite (▶) pour vous déplacer d'un canal à l'autre.
5. Appuyez sur le bouton Augmenter (▲) pour consulter les statistiques LONGEST WORKOUT (entraînement le plus long). La console affiche les valeurs d'entraînement avec notamment la durée. Appuyez sur les boutons Gauche (◀) ou Droite (▶) pour vous déplacer d'un canal à l'autre.
6. Appuyez sur le bouton Augmenter (▲) pour consulter les statistiques CALORIE RECORD (record de calories). La console affiche les valeurs d'entraînement avec notamment les calories. Appuyez sur les boutons Gauche (◀) ou Droite (▶) pour vous déplacer d'un canal à l'autre.
7. Appuyez sur le bouton Augmenter (▲) pour afficher la valeur BMI (Body Mass Index) [indice de masse corporelle]. La console affiche la valeur BMI (indice de masse corporelle) dans les paramètres utilisateur. Vérifiez les huit valeurs de votre profil utilisateur, ainsi que la valeur de poids.

L'IMC (indice de masse corporelle) permet de déterminer le taux de graisse corporelle et les risques potentiels pour la santé. Le tableau ci-après répertorie la classification des IMC :

Insuffisance pondérale	Inférieur à 18,5
Normal	18,5 – 24,9
Surpoids	25,0 – 29,9
Obésité	Supérieur à 30,0

Remarque : le programme peut surestimer le taux de graisse dans le corps des athlètes et autres personnes très musclées. Il peut en outre sous-estimer ce taux chez les personnes âgées et celles qui ont perdu de la masse musculaire.

 **Contactez votre médecin pour plus d'informations sur l'IMC et le poids appropriés pour vous. Les données calculées ou mesurées par l'ordinateur sont purement indicatives.**

8. Appuyez sur le bouton Augmenter (▲) pour consulter les statistiques SAVE TO USB DEVICE - OK (enregistrer sur la clé USB. OK ?). Appuyez sur OK. L'invite ARE YOU SURE? - NO (êtes-vous sûr ? Non) s'affiche. Appuyez sur le bouton Augmenter (▲) pour afficher Oui et appuyez sur OK. La console affiche l'invite INSERT USB (insérer USB). Insérez une clé USB dans le port USB. La console enregistre les statistiques sur la clé USB.

La console affiche alors SAVING (sauvegarde), puis REMOVE FLASH DRIVE (ôtez la clé USB).

Remarque : appuyez sur le bouton PAUSE/END (pause/arrêt) pour sortir de l'invite SAVING (sauvegarde).

9. Appuyez sur le bouton Augmenter (▲) pour consulter les statistiques CLEAR WORKOUT DATA -OK? (effacer les données d'entraînement - OK ?). Appuyez sur OK. L'invite ARE YOU SURE? - NO (êtes-vous sûr ? Non) s'affiche. Appuyez sur le bouton Augmenter (▲) pour afficher l'invite ARE YOU SURE? - YES (êtes-vous sûr ? Oui), puis appuyez sur OK. Les entraînements utilisateur ont été réinitialisés.

10. Appuyez sur GOAL TRACK (suivi des objectifs) pour revenir à l'écran Actif.

Quand un utilisateur s'entraîne plus longtemps que son entraînement le plus long (LONGEST WORKOUT) ou qu'il brûle plus de calories que son record de calories (CALORIE RECORD), la console émet un son festif l'informant des nouvelles étapes qu'il a atteintes. L'indicateur lumineux des nouvelles étapes atteintes s'active.

Le mode Paramétrage de la console permet d'entrer la date et l'heure, ainsi que les unités de mesure (impériales ou métriques), de contrôler les paramètres de son (on/off), ou encore de consulter les statistiques d'entretien (journal d'erreur et heures de fonctionnement – pour les techniciens de service).

1. Maintenez enfoncé le bouton PAUSE/END (pause/arrêt) et le bouton Augmenter pendant 3 secondes en mode Actif pour entrer dans le mode Paramétrage de la console.

Remarque : appuyez sur PAUSE/END (pause/arrêt) pour sortir du mode Paramétrage de la console et revenir à l'écran du mode Actif.

2. L'écran de la console affiche la date avec le paramétrage actif. Pour le modifier, appuyez sur les boutons Augmenter/Diminuer pour ajuster la valeur active (qui clignote). Appuyez sur les boutons Droite/Gauche pour choisir un autre segment correspondant à la valeur active (mois/jour/année).
3. Appuyez sur OK pour valider.
4. L'écran de la console affiche l'heure avec le paramétrage actif. Appuyez sur les boutons Augmenter/Diminuer pour ajuster la valeur active (qui clignote). Appuyez sur les boutons Droite/Gauche pour choisir un autre segment correspondant à la valeur active (heure/minute/AM ou PM).
5. Appuyez sur OK pour valider.
6. L'écran de la console affiche les unités avec le paramétrage actif. Pour le modifier, appuyez sur OK pour lancer l'option des unités. Appuyez sur les boutons Augmenter/Diminuer pour passer des miles (système impérial) aux kilomètres (système métrique).
Remarque : si les unités sont modifiées quand les statistiques utilisateur contiennent des données, les statistiques utilisent les nouvelles unités.
7. Appuyez sur OK pour valider.
8. L'écran de la console affiche les paramètres de son avec le paramétrage actif. Appuyez sur les boutons Augmenter/Diminuer pour passer de ON à OFF.
9. Appuyez sur OK pour valider.
10. L'écran de la console affiche les heures totales de fonctionnement (TOTAL RUN HOURS) de la machine.
11. Pour l'invite suivante, appuyez sur le bouton OK.
12. L'écran de la console affiche l'invite de la version logicielle.
13. Pour l'invite suivante, appuyez sur le bouton OK.
14. La console affiche l'écran du mode Power-Up (actif).

Lisez l'ensemble des instructions d'entretien avant de commencer toute tâche de réparation. Certaines tâches nécessitent la collaboration d'un tiers.

⚠ L'appareil doit être régulièrement inspecté en vue de la détection de tout signe d'endommagement ou d'usure. L'entretien régulier de la machine est de la responsabilité de son propriétaire. Les composants usés ou endommagés doivent immédiatement être réparés ou remplacés. Utilisez exclusivement les pièces fournies par le fabricant.

Si les étiquettes se décollent, deviennent illisibles ou disparaissent, contactez votre distributeur local qui vous en fournira de nouvelles.

Coupez l'alimentation de la machine avant d'effectuer toute réparation.

Chaque jour : Avant chaque utilisation, vérifiez que chaque composant est correctement fixé, non endommagé ni usé. N'utilisez pas votre appareil si ce dernier n'est pas en parfait état. Réparez ou remplacez toute pièce dès les premiers signes d'usure ou d'endommagement. Serrez bien les deux molettes d'ajustement. Serrez-les si nécessaire. À l'aide d'un chiffon humide, essuyez la machine et la console après chaque utilisation.

Remarque : évitez les accumulations d'humidité sur la console.

AVIS : si nécessaire, nettoyez la console à l'aide d'un produit vaisselle non abrasif et d'un chiffon doux. N'utilisez pas de solvant à base de pétrole, de produit de nettoyage pour automobile ni de produit contenant de l'ammoniaque. Ne nettoyez pas la console à la lumière directe du soleil ou sous de hautes températures. Évitez les accumulations d'humidité sur la console.

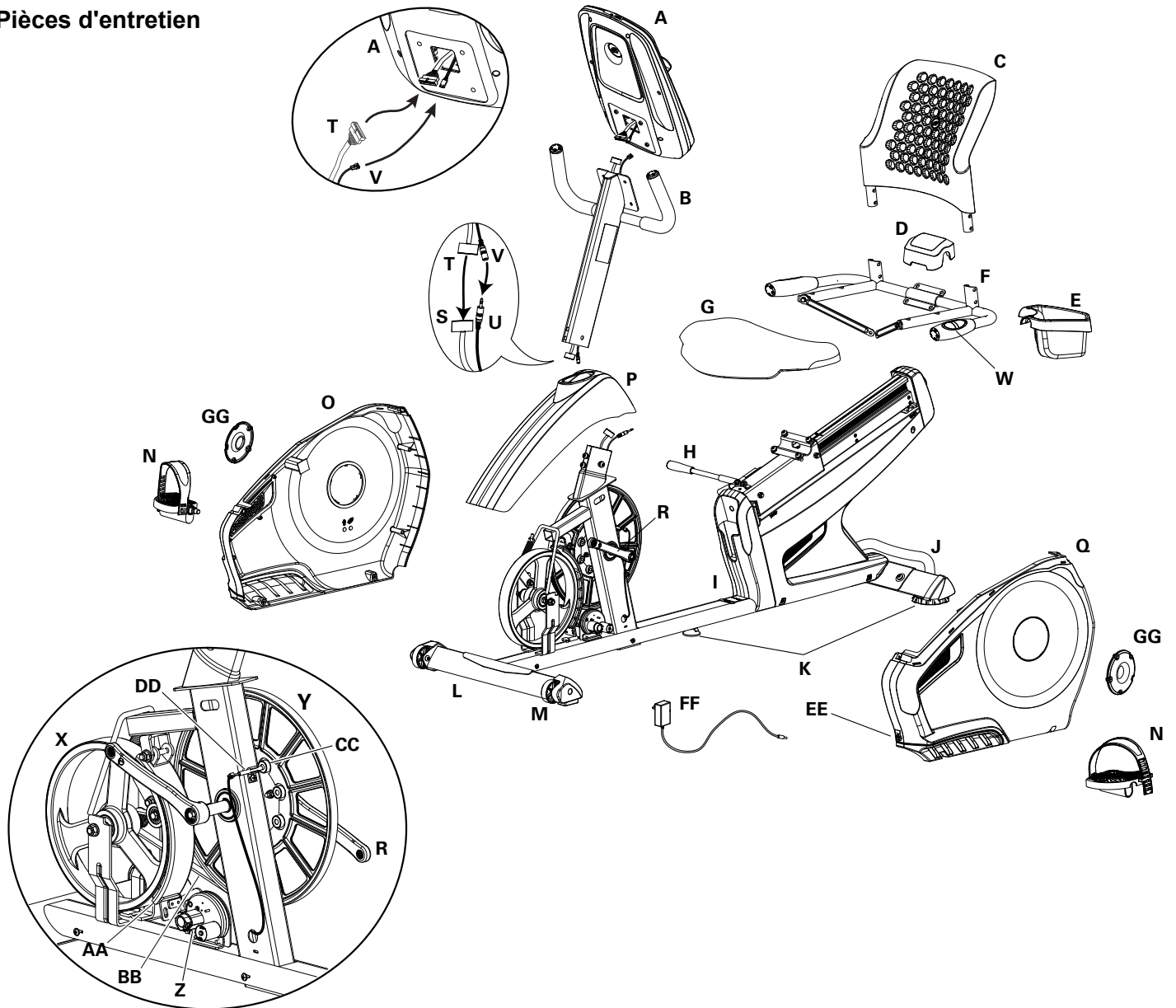
Une fois par semaine : Ôtez les poussières et la saleté de la machine. Vérifiez le bon fonctionnement de la glissière du siège. En cas de nécessité, appliquez une fine couche de lubrifiant au silicone.

⚠ Le lubrifiant en silicone n'est pas comestible. Tenez-le hors de portée des enfants. Rangez-le en lieu sûr.

Remarque : n'utilisez pas de produits à base de pétrole.

Tous les mois ou au bout de 20 heures d'utilisation : Vérifiez le pédalier et resserrez-le si nécessaire. Assurez-vous que tous les boulons et vis sont serrés. Serrez-les si nécessaire.

Pièces d'entretien



A	Console	L	Stabilisateur, avant	W	Capteur de fréquence cardiaque par contact
B	Tube de la console	M	Roulette de transport	X	Volant d'inertie
C	Dossier du siège	N	Pédales	Y	Poulie de courroie
D	Cache du siège	O	Cache, droite	Z	Servo-moteur
E	Porte-bouteille	P	Capot, supérieur	AA	Assemblage du frein
F	Poignée, latérale	Q	Cache, gauche	BB	Courroie d'entraînement
G	Partie inférieure du siège	R	Pédalier	CC	Aimant du capteur de vitesse (8)
H	Poignée d'ajustement du siège	S	Câble de la console, inférieur	DD	Capteur de vitesse
I	Châssis	T	Câble de la console, supérieur	EE	Connecteur femelle
J	Stabilisateur arrière	U	Câble de la fréquence cardiaque, inférieur	FF	Adaptateur AC
K	Patin réglable	V	Câble de la fréquence cardiaque, supérieur	GG	Cache, manivelle

État/Problème	Éléments à vérifier	Solution
Pas d'affichage/affichage partiel/l'unité ne s'allume pas	Vérifier la prise murale	Vérifier que l'unité est branchée dans une prise murale qui fonctionne.
	Vérifier la connexion à l'avant de l'unité	La connexion doit être sécurisée et non endommagée. Remplacer l'adaptateur ou la connexion de l'unité si ces derniers sont endommagés.
	Vérifier l'intégrité du câble des données	Tous les fils du câble doivent être intacts. Si l'un d'entre eux est coupé ou pincé, le remplacer.
	Vérifier les connexions et l'orientation des câbles	Vérifier que le câble est bien connecté et orienté correctement. Le petit taquet sur le connecteur doit s'aligner et s'enclencher correctement.
	Vérifier tout dommage de la console	Vérifier tout signe visuel de craquelure ou de dommage. Remplacer la console si cette dernière est endommagée.
	Écran de la console	Si la console n'affiche que des informations partielles et que les connexions sont correctes, la remplacer.
		Si les étapes ci-dessus ne résolvent pas le problème, contacter votre distributeur local pour toute assistance.
L'unité fonctionne mais la fréquence cardiaque par contact ne s'affiche pas	Connexion du câble de fréquence cardiaque à la console	Vérifier que le câble est correctement branché à la console.
	Connexion du boîtier de câble de fréquence cardiaque	Vérifier que le câble des poignées et de la console sont sécurisés et non endommagés.
	Poignée à capteur	Vérifier que les mains sont centrées sur les capteurs de fréquence cardiaque. Les mains doivent rester immobiles et exercer une pression relativement égale de chaque côté.
	Mains sèches ou calleuses	Le fonctionnement des capteurs peut être défectueux si l'utilisateur a des mains sèches ou calleuses. Une crème pour électrode conductrice (crème de fréquence cardiaque) peut améliorer la conductivité. Vous pourrez vous en procurer en ligne ou dans certains grands magasins spécialisés dans les articles médicaux ou de fitness.
	Guidon	Si les tests ne mettent en lumière aucun autre problème, remplacer les poignées.
L'unité fonctionne mais la fréquence cardiaque téléométrique ne s'affiche pas	Sangle thoracique (en option)	La sangle doit être compatible POLAR® et non codée. Vérifier que la sangle est bien plaquée contre la peau et que la zone de contact est humide.
	Piles de la sangle thoracique	Si la sangle est pourvue de piles remplaçables, installer ces dernières.
	Vérifier le profil utilisateur	Sélectionner l'option Edit User Profile (modifier le profil utilisateur) du profil correspondant. Accéder aux paramètres WIRELESS HR (FC sans fil) et vérifier que la valeur en cours est réglée sur ON.
	Interférences	Essayer d'éloigner l'unité des sources d'interférences (TV, micro-ondes, etc.)
	Remplacer la sangle thoracique	Si les interférences sont éliminées et que la fréquence cardiaque ne s'affiche toujours pas, remplacer la sangle.
	Remplacer la console	Si la fréquence cardiaque ne s'affiche toujours pas, remplacer la console.

État/Problème	Éléments à vérifier	Solution
L'unité fonctionne, mais la FC par télémétrie affiche des données incorrectes	Interférences	Vérifier que le récepteur de FC n'est pas bloqué par un appareil électronique personnel sur le côté gauche du support médias.
Pas d'affichage de la vitesse/des tours par minute, la console affiche le code d'erreur Please Pedal (veuillez pédaler)	Vérifier l'intégrité du câble des données	Tous les fils du câble doivent être intacts. Si l'un d'entre eux est coupé ou pincé, le remplacer.
	Vérifier les connexions et l'orientation des câbles	Vérifier que le câble est bien connecté et orienté correctement. Le petit taquet sur le connecteur doit s'aligner et s'enclencher correctement.
	Vérifier la position de l'aimant (ôter pour cela le cache)	Les aimants doivent être en place sur la poulie.
	Vérifier le capteur de vitesse (ôter pour cela le cache)	Le capteur de vitesse doit être aligné avec les aimants et connecté au câble des données. Réaligner le capteur, le cas échéant. Remplacer si le capteur ou de fil de connexion est endommagé.
La résistance ne change pas (la machine se met en marche et fonctionne).	Piles (si équipé)	Remplacer les piles et vérifier le bon fonctionnement.
	Vérifier la console	Vérifier tout signe visuel de dommage à la console. Remplacer la console si cette dernière est endommagée.
	Vérifier l'intégrité du câble des données	Tous les fils du câble doivent être intacts. Si l'un d'entre eux est coupé ou pincé, le remplacer.
	Vérifier les connexions et l'orientation des câbles	Vérifier que le câble est bien connecté et orienté correctement. Réinitialiser toutes les connexions. Le petit taquet sur le connecteur doit s'aligner et s'enclencher correctement.
	Vérifier le servo-moteur (ôter pour cela le cache)	Si les aimants se déplacent, ajuster jusqu'à ce qu'ils soient dans la bonne plage. Remplacer le servo-moteur s'il ne fonctionne pas correctement.
		Si les étapes ci-dessus ne résolvent pas le problème, contacter votre distributeur local pour toute assistance.
La console s'éteint (passe en mode Veille) durant son utilisation	Vérifier la prise murale	Vérifier que l'unité est branchée dans une prise murale qui fonctionne.
	Vérifier la connexion à l'avant de l'unité	La connexion doit être sécurisée et non endommagée. Remplacer l'adaptateur ou la connexion de l'unité si ces derniers sont endommagés.
	Vérifier l'intégrité du câble des données	Tous les fils du câble doivent être intacts. Si l'un d'entre eux est coupé ou pincé, le remplacer.
	Vérifier les connexions et l'orientation des câbles	Vérifier que le câble est bien connecté et orienté correctement. Le petit taquet sur le connecteur doit s'aligner et s'enclencher correctement.
	Réinitialiser la machine	Débrancher l'unité de la prise électrique pendant 3 minutes. Reconnecter l'unité.

État/Problème	Éléments à vérifier	Solution
	Vérifier la position de l'aimant (ôter pour cela le cache)	Les aimants doivent être en place sur la poulie.
	Vérifier le capteur de vitesse (ôter pour cela le cache)	Le capteur de vitesse doit être aligné avec les aimants et connecté au câble des données. Réaligner le capteur, le cas échéant. Remplacer si le capteur ou de fil de connexion est endommagé.
Le ventilateur ne s'allume pas/ne s'éteint pas	Vérifier l'intégrité du câble des données	Tous les fils du câble doivent être intacts. Si l'un d'entre eux est coupé ou pincé, le remplacer.
	Vérifier les connexions du câble des données	Vérifier que le câble est bien connecté et orienté correctement. Le petit taquet sur le connecteur doit s'aligner et s'enclencher correctement.
	Réinitialiser la machine	Débrancher l'unité de la prise électrique pendant 3 minutes. Reconnecter l'unité.
Le ventilateur ne s'allume pas, mais la console fonctionne	Vérifier que le ventilateur n'est pas bloqué	Débrancher l'unité de la prise électrique pendant 5 minutes. Ôter tout ce qui pourrait obstruer le ventilateur. Si nécessaire, détacher la console. Remplacer la console en cas d'échec.
L'unité bouge/n'est pas à niveau	Vérifier l'ajustement des patins réglables	Ajuster les patins réglables.
	Vérifier la surface sur laquelle l'unité est posée	Les patins réglables peuvent ne pas suffire si la surface est extrêmement inégale. Déplacer le vélo sur une zone plane.
Le siège bouge/grince	Visserie	Vérifier la visserie du siège et la resserrer le cas échéant.
Les pédales sont lâches/le pédalage est difficile	Vérifier la connexion pédales/manivelle	Les pédales doivent être correctement arrimées à la manivelle. Vérifier que le filetage n'est pas inversé.
	Vérifier la connexion manivelles/pédalier	Les manivelles doivent être correctement arrimées au pédalier. Vérifier que les manivelles sont connectées à 180 degrés l'une par rapport à l'autre.
Le pédalage est bruyant	Vérifier la connexion pédales/manivelle	Ôter les pédales. Vérifier l'absence de débris sur les filetages, puis réinstallez les pédales.
La console affiche tour à tour les écrans des programmes	La console est en mode Démonstration	Maintenir enfoncés les boutons PAUSE/END (pause/arrêt) et le bouton Gauche pendant 3 secondes.
Les résultats d'entraînement ne se synchronisent pas avec le dispositif Bluetooth®	Mode en cours sur la console	La machine doit être en mode Idle (actif) pour se synchroniser. Appuyer sur le bouton PAUSE/END (pause/arrêt) jusqu'à ce que le mode Power-Up (actif) s'affiche.
	Durée totale de l'entraînement.	Seuls les entraînements de plus de 1 minutes peuvent être sauvegardés et postés par la console.
	Machine	Débrancher l'unité de la prise électrique pendant 5 minutes. Reconnecter l'unité.
	Dispositif Bluetooth®	Vérifier que votre dispositif est équipé du Bluetooth® et que ce dernier est activé.
	Appli fitness	Vérifier les caractéristiques de l'appli fitness et la compatibilité de votre dispositif
		Contactez votre distributeur local pour toute assistance.
Les résultats de l'entraînement ne sont pas transférés de Nautilus Trainer™ vers MyFitnessPal® / Under Armour® Connected Fitness	Synchroniser les comptes	Dans l'icône Menu de l'appli Nautilus Trainer™ App, choisir Synchroniser vers MyFitnessPal® ou Under Armour® Connected Fitness.





Nautilus®

Bowflex®

Schwinn®

Universal®

