

**ACHTUNG:**  
Bitte lesen Sie alle  
Anleitungen durch bevor  
Sie mit der Montage  
beginnen

Inhaltsverzeichnis

Sicherheitshinweise

Wichtige Information zur  
Montage

Pflege und Instandhaltung

Bestandteilliste

Garantie

Ersatzteilbestellung

**Modell**  
**MWB-20100**

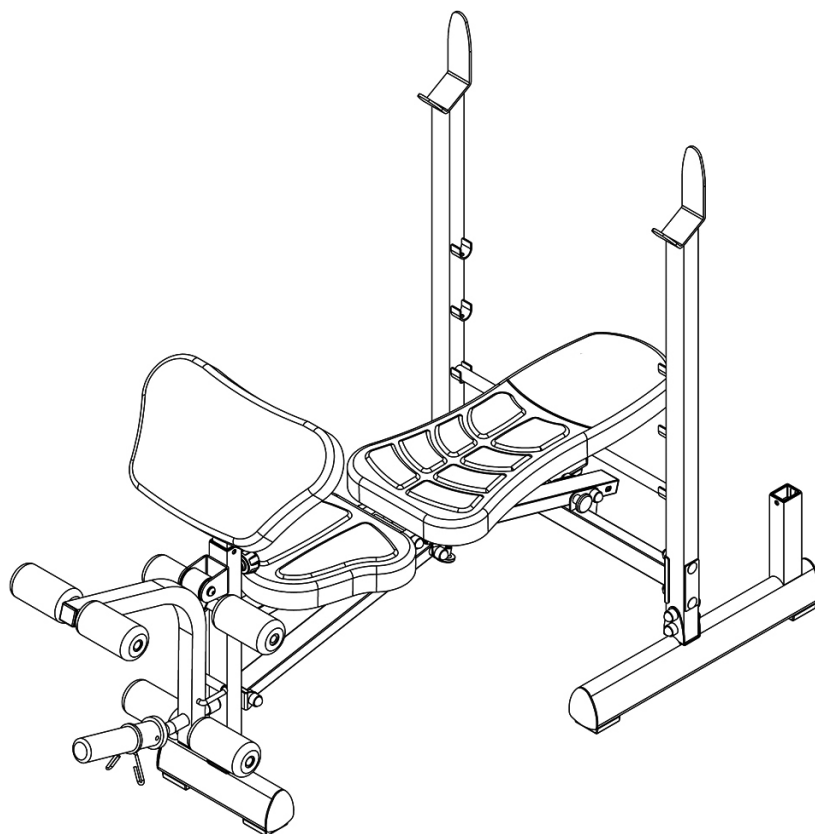
**Diese Anleitung**  
**zum späteren**  
**Gebrauch**  
**aufbewahren**

**070918**

**BEDIENUNGS**  
**ANLEITUNG**



## **KLAPPBARE HANTELANK** **MWB-20100**



## INHALTSVERZEICHNIS

Bevor Sie beginnen	1
Wichtige Sicherheitshinweise	2
Hinweise zum Training	3-5
Platzierung der Warnhinweise	6
Montageanleitung	7-10
Bestandteilliste	10-11
Explosionsdarstellung	12
Pflege	13
Garantie	13-14

---

## BEVOR SIE BEGINNEN

Wir bedanken uns bei Ihnen für Ihre Wahl der MWB-20100 klappbare Hantelbank aus der MARCY Reihe. Bitte lesen Sie die Bedienungsanleitung zu Ihrer eigenen Sicherheit sorgfältig durch, bevor Sie das Gerät benutzen. Als Vertragshändler für Marcy verpflichten wir uns zur Gewährleistung vollständiger Kundenzufriedenheit. Falls Sie Fragen haben oder feststellen, dass es fehlende oder defekte Elemente gibt, garantieren wir volle Kundenzufriedenheit mittels direkter Unterstützung von uns. Um unnötige Verzögerungen zu vermeiden, nehmen Sie bitte Kontakt mit unserer Kundenbetreuung Montag-Freitag 10:00-18:00 auf.

<p style="text-align: center;"><b>Pure-Tec Limited</b> <b>www.puretecfitness.com</b> <b>Tel: +44 (0) 1482 212098</b> <b>E-Mail-Adresse: de.export@puretecfitness.com</b> <b>Montag - Freitag 10:00 – 18:00</b></p>
------------------------------------------------------------------------------------------------------------------------------------------------------------------------------------------------------------------------------------

## WICHTIGE SICHERHEITSHINWEISE

Dieses Fitnessgerät wurde zur optimalen Sicherheit gebaut. Nichtsdestotrotz gelten bestimmte Vorkehrungen bei jeder Bedienung eines Fitnessgerätes. Lesen Sie unbedingt die ganze Anleitung, ehe Sie Ihr Gerät zusammenbauen oder benutzen. Beachten Sie insbesondere die folgenden Sicherheitsvorkehrungen:

1. Stets Kinder und Haustiere vom Gerät fernhalten. Kinder NIE unbeaufsichtigt im Gerätzimmer verlassen.
2. Das Gerät lässt sich jeweils nur von einer Person bedienen.
3. Im Fall von Schwindelgefühl, Übelkeit, Schmerzen in der Brust oder anderen abnormer Symptome, Training UNMITTELBAR BEENDEN. SUCHEN SIE UNVERZÜGLICH EINEN ARZT AUF.
4. Gerät auf eine saubere und ebene Fläche stellen. Gerät NIE in der Nähe von Wasser oder draußen benutzen.
5. Entfernen Sie jeglichen Schmuck von den Händen, Armen und Hals.
6. Tragen Sie immer entsprechende Trainingsbekleidung und Schuhe. Tragen Sie keine lose Kleidung, denn diese könnte sich im Gerät verfangen.
7. Gerät nur für seinen in dieser Anleitung beschriebenen Zweck benutzen. Verwenden Sie nur vom Hersteller empfehlende Produkte.
8. Keine scharfen Gegenstände in die Nähe stellen.
9. Personen mit körperlichen Einschränkungen dürfen das Gerät nicht ohne die Anwesenheit einer Aufsichtsperson oder eines Arztes verwenden.
10. Dehnübungen zum Aufwärmen vor jedem Einsatz absolvieren.
11. Gerät im Fall der Störung oder Fehlfunktion nicht benutzen.
12. Ein Trainingspartner wird empfohlen.
13. Dieses Gerät ist für Heimgebrauch und Privatgebrauch entworfen und bestimmt. Kommerzielle Nutzung ist demzufolge ausgeschlossen.

**ACHTUNG: KONSULTIEREN SIE IHREN ARZT, BEVOR SIE EIN TRAININGSPROGRAMM BEGINNEN. DAS IST FÜR PERSONEN ÜBER 35 JAHREN ODER PERSONEN MIT VORLIEGENDEN GESUNDHEITSPROBLEMEN BESONDERS WICHTIG. LESEN SIE ALLE HINWEISE DER ANLEITUNG, BEVOR SIE EIN FITNESSGERÄT BENUTZEN. PURE-TEC ÜBERNIMMT KEINE HAFTUNG FÜR DURCH NUTZUNG DIESES PRODUKTES ERLITTENEN PERSONENSCHADEN ODER SACHSCHADEN.**

**BEWAHREN SIE DIESE ANLEITUNG AUF.**

## HINWEISE ZUM TRAINING

### Muskelaufbau und Gewichtszunahme

Im Gegensatz zu Aerobic-Übungen, bei denen das Ausdauertraining im Vordergrund steht, konzentriert sich das anaerobe Training auf Krafttraining.

Beim Aufbau der Größe und Kraft der Muskeln kann eine Gewichtszunahme auftreten.

Während Sie Muskelmasse entwickeln, passt sich Ihr Körper der ausgeübten Belastung an. Sie können Ihre Diät anpassen um den Muskelwachstum zu fördern und ergänzen wichtige Nährstoffe nach intensivem Training.

Ihre Diät sollte Lebensmittel wie Fleisch, Fisch und Gemüse enthalten.

### Muskelkraft und muskuläre Ausdauer

Um den größtmöglichen Nutzen aus dem Training zu erzielen, ist es wichtig, ein Trainingsprogramm zu entwickeln die alle großen Muskelgruppen gleichmäßig trainiert.

Um Muskelkraft zu steigern, achten Sie auf diese Grundregel:

Erhöhen Sie den Widerstand und halten Sie die Anzahl der Wiederholungen einer Übung aufrecht um mehr Muskelkraft zu entwickeln.

Um den Körper zu straffen, achten Sie auf dieser Regel:

Indem man den Widerstand einer Übung verringert und die Anzahl der Wiederholungen steigert, wird der Körper gestrafft.

Wenn Sie sich mit einer Übung wohl fühlen, können Sie den Widerstand, die Anzahl der Wiederholungen, oder das Übungstempo verändern. Es ist nicht notwendig, alle drei Variablen zu verändern. Angenommen, Sie trainieren mit einem 22kg Widerstand und führen die Übung 10-mal innerhalb 3 Minutendurch. Wenn das zu einfach wird, können Sie sich entscheiden, die Übung mit einem 27kg Widerstand, jedoch mit der gleichen Anzahl von Wiederholungen innerhalb der gleichen Zeit auszuführen. Das Heben eines höheren Gewichts mit weniger Wiederholungen entwickelt oftmals die Muskelkraft. Um Muskelkraft sowie auch muskuläre Ausdauer zu entwickeln, wird es empfohlen, jede Übung 15- bis 20-mal auszuführen.

### Trainingsintensität

Wie intensiv Sie am Anfang trainieren ist von Ihrem Fitnessniveau abhängig. Muskelkater kann verringert werden, indem Sie die Belastung Ihrer Muskeln minimieren und weniger Sätze machen. Um Verletzungen zu vermeiden, sollten Sie sich langsam in einem Trainingsprogramm hineinsteigern und das Gewicht an Ihrem persönlichen Fitnessniveau anpassen. Das Gewicht darf mit dem Fitnessniveau steigern.

Der Muskelkater ist besonders am Trainingsanfang üblich. Wenn Sie dauerhaft einen schmerzvollen Muskelkater erleben, sollen Sie möglicherweise Ihr Programm verändern. Ihre Muskeln werden sich an der Anstrengung und Belastung allmählich gewöhnen.

## Einsetzen eines Kraftaufbauprogramms

### **Aufwärmen**

Bevor Sie mit dem Krafttraining beginnen, ist es wichtig, dass Sie Ihre Muskeln dehnen und den Körper um die 5 bis 10 Minuten sportlich aufzuwärmen. Dadurch wird der Körper für ein intensiveres Training vorbereitet. Der Kreislauf und die Körpertemperatur steigt und mehr Sauerstoff wird für Ihre Muskel entwickelt.

### **Training**

Bei jedem Training ist es wichtig zu beachten, dass nachhaltiger Muskelkater nicht wünschenswert ist und auf den Eintritt einer Verletzung hinweisen kann, wenn der Schmerz langanhaltend ist.

### **Abwärmen**

Machen Sie am Ende des Trainings langsame Dehnübungen für 5 bis 10 Minuten. Steigen Sie sorgfältig in die Übungen ein und dehnen Sie die Muskeln nur soweit Sie es können. Diese Phase ermöglicht die Muskelentspannung nach dem Training.

Um ein umfassendes Trainingsprogramm zu fertigen, empfehlen wir 2 bis 3 mal pro Woche Aerobic-Übungen zu absolvieren.

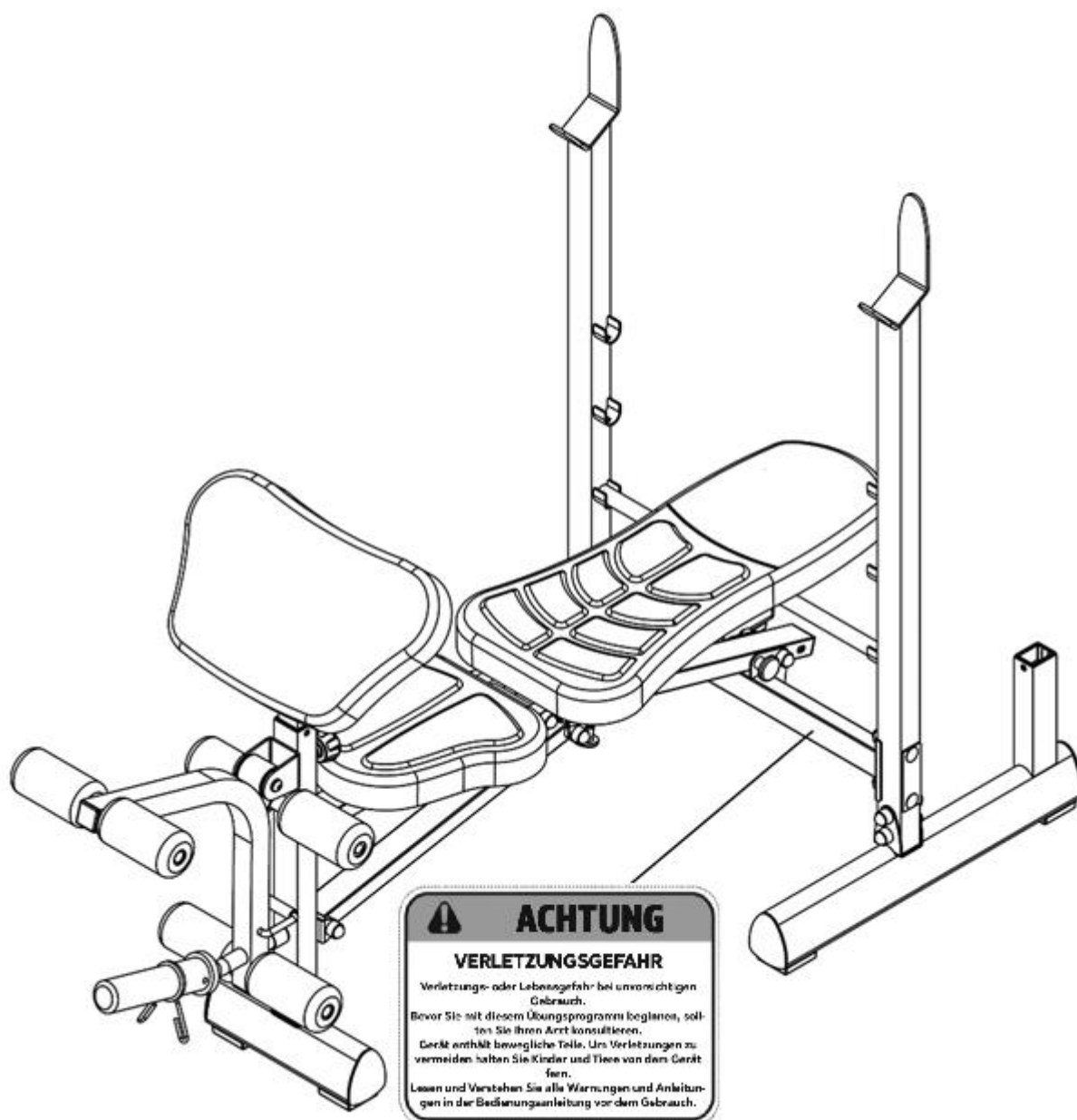
### **Wasser Trinken**

Damit der Körper richtig funktioniert, muss er richtig hydriert sein. Wenn Sie trainieren, sollen Sie Ihre Wasseraufnahme steigern. Das aufgenommene Wasser verlässt nämlich den Körper durch das Schwitzen, der den Körper während des Trainings abkühlt. Das durch Training verlorene Wasser muss ersetzt werden, damit die Muskeln richtig regenerieren können.

### **Ruhetag**

Obwohl Sie vielleicht keine Lust dazu haben, ist es wichtig, mindestens einmal pro Woche einen Ruhetag einzunehmen. Dies gibt Ihnen die Möglichkeit, sich selbst zu heilen. Wenn Sie Ihren Muskel ständig trainieren, führt dies zu einem Übertrainieren, welches langfristig nicht zum Vorteil ist.

## PLATZIERUNG DES WARNHINWEISES

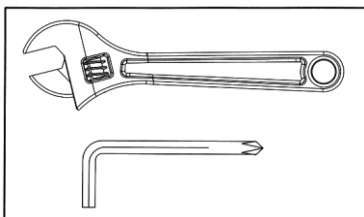


Falls der Hinweis fehlt oder unlesbar ist, nehmen Sie bitte Kontakt mit Kundenbetreuung per Email ([de.export@puretecfitness.com](mailto:de.export@puretecfitness.com)) auf, um einen Ersatzhinweis zu erhalten. Legen Sie den Hinweis in den angezeigten Ort an.

## WICHTIGE INFORMATION ZUR MONTAGE

1. Erforderliche Werkzeuge zur Montage der Bank: 2 Schraubenschlüssel und Innensechskantschlüssel
2. **ACHTUNG:** Die Zwei-Person-Montage wird zur Verletzungsvermeidung dringend empfohlen.
3. Sorgen Sie dafür, dass die Schloßschrauben durch die Vierecklöcher der zusammenzubauenden Bestandteile eingeführt werden. Befestigen Sie die Unterlegscheibe nur am Schloßschraubenende.
4. Führen Sie Innensechskantschrauben oder Sechskantschrauben durch die runden Löcher der zusammenzubauenden Bestandteile ein.
5. Warten Sie stets bis alle Schrauben in die Bank eingeführt worden sind, um die Schrauben festzuziehen. Ziehen Sie die Schrauben nicht direkt nach der Einführung fest.

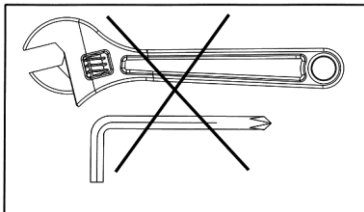
### Schrauben und Muttern festziehen



Ziehen Sie alle Schrauben und Muttern fest, nachdem alle Bestandteile in den aktuellen und vorherigen Schritt zusammengebaut worden sind.

**ACHTUNG:** Bestandteile mit Drehfunktionen nicht zu fest anziehen.

Sorgen Sie dafür, dass alle Bestandteile mit Drehfunktion sich frei bewegen können.



Ziehen Sie in diesem Schritt keine Schrauben und Muttern fest.

## PFLEGE UND INSTANDHALTUNG

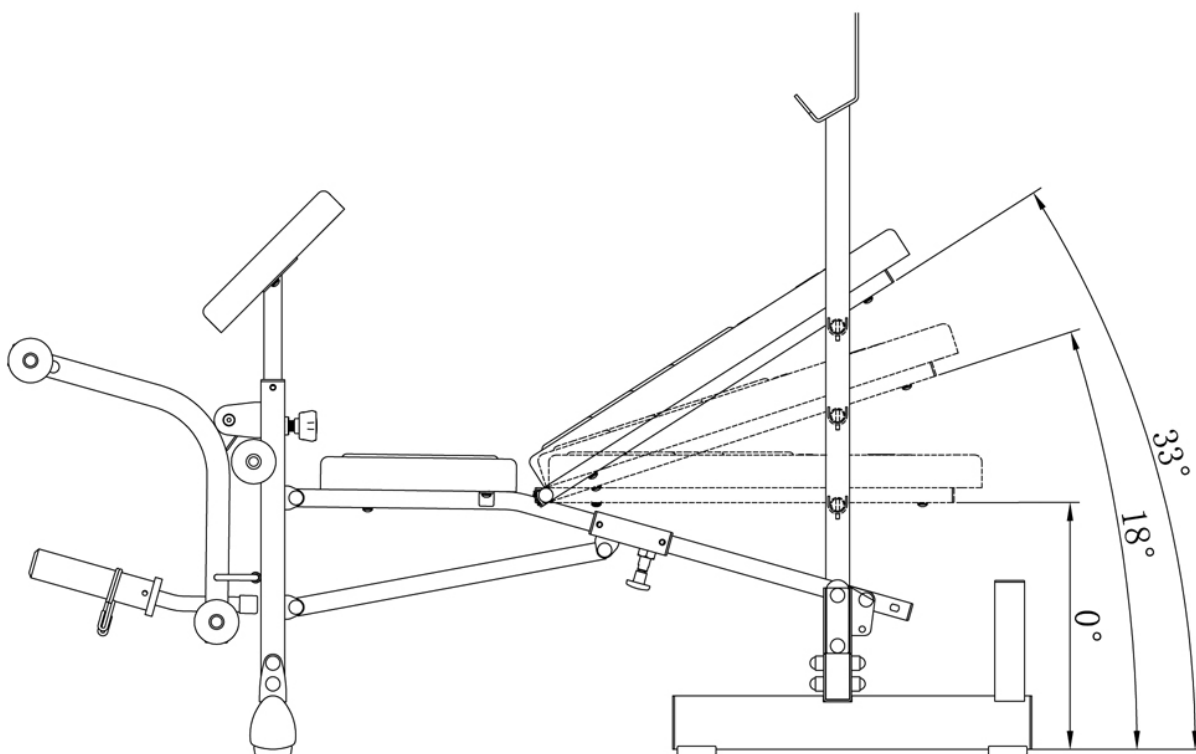
1. Bewegende Teile mit einem dünnflüssigen Öl (z.B. WD40) regelmäßig ein-schmieren.
2. Alle Bestandteile vor jedem Einsatz prüfen und festziehen.
3. Das Gerät lässt sich mit einem feuchten Tuch und milden Reinigungsmittel reinigen. Verwenden Sie KEIN Lösungsmittel.
4. Kontrollieren Sie das Gerät regelmäßig auf Unversehrtheit von Beschädigungen oder Verschleiß.
5. Jegliche defekten Bestandteile unverzüglich ersetzen und/oder das Gerät bis zur Reparatur außer Betrieb halten.
6. Ein Mangel an regelmäßiger Kontrolle kann das Sicherheitsniveau dieses Geräts beeinflussen.

## BELASTBARKEIT UND ABMESSUNGEN

1. Max. Belastbarkeit der Hantelfänger: 136kg
2. Max. Benutzergewicht auf der Bank: 136kg
3. Max. Belastbarkeit der Bank (Benutzergewicht und Gewichte) 272kg
4. Max. Belastbarkeit des Beinentwicklergewichtspfostens: 45kg
5. Aufstellmaße (Länge x Breite x Höhe): 175cm x 75cm x 162cm
6. Aufstellmaße (geklappt): 175cm x 75cm x 78cm

## RÜCKENLEHNVERSTELLUNGSNEIGUNGSWINKEL

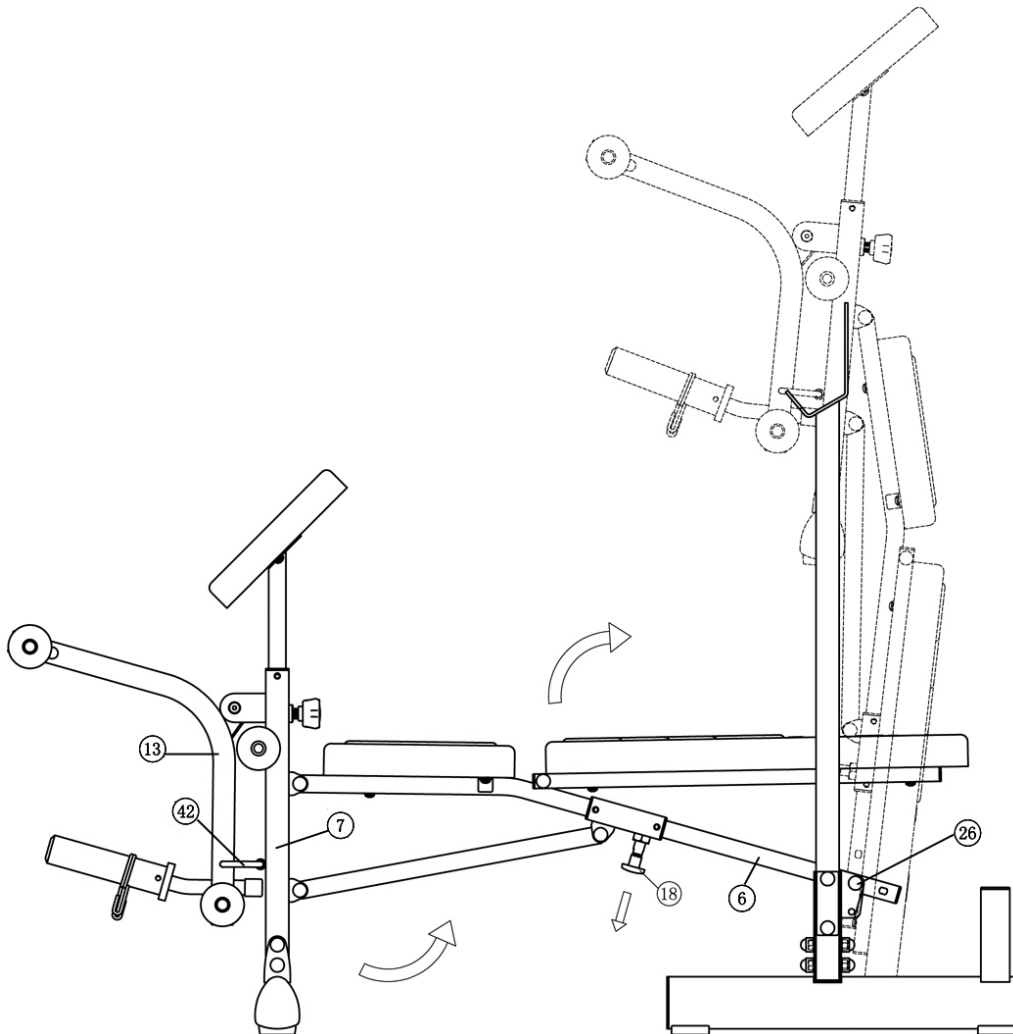
Rückenlehnverstellungsneigungswinkel reichen von 0° bis 33°.





## Bank Klappen

1. Sperrstift in U-Form (#42) auslösen und in die Bohrung auf dem Beinentwickler (#13) einführen, um die Position des Beinentwicklers zu fixieren.
2. Rückenlehnenverstellungsstange (#9) in die niedrigste Position stellen. Den hinten im Hauptsitzträger (#6) eingeführten Sperrstift (#26) auslösen.
3. Sperrstift (#26) unter dem Hauptsitzträger (#6) lockern und auslösen. Den Vorderpfosten (#7) nach hinten schieben.
4. Hauptsitzträger klappen und Sperrstift (#26) in die hintere Bohrung auf dem Hauptsitzträger einführen, um den Hauptsitzträger in die vertikale Position zu fixieren.
5. Verriegelungsknopf (#18) festziehen, sodass der Vorderpfosten nicht rutschen kann.
6. Bank Aufklappen: Sperrstift (#26) auslösen, Verriegelungsknopf (#18) lockern, und Vorderpfosten völlig nach vorne schieben. Verriegelungsknopf (#18) wieder festziehen, sodass der Vorderpfosten nicht verrutschen kann. Sperrstift in den Hauptsitzträger wieder einführen und befestigen.

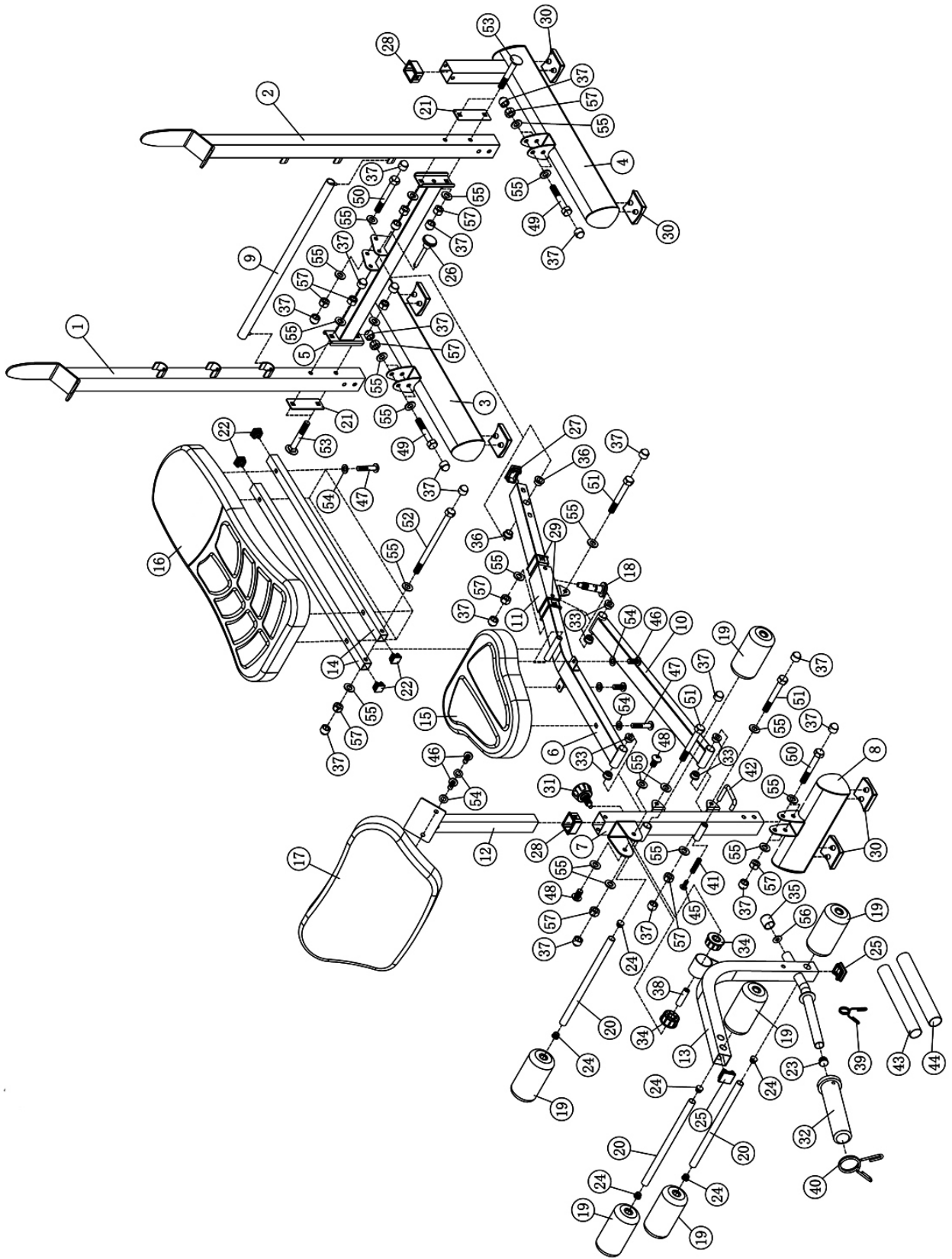


**MWB-20100 BESTANDTEILLISTE**

<b>TEIL NR</b>	<b>BESCHREIBUNG</b>	<b>GRÖÖE</b>	<b>MENGE</b>
1	Rechter Hantelfänger		1
2	Linker Hantelfänger		1
3	Rechte Basis		1
4	Linke Basis		1
5	Querstrebe		1
6	Hauptsitzträger		1
7	Vorderpfosten		1
8	Vorderbasis		1
9	Rückenlehnverstellungsstange		1
10	Hauptsitzstabilisator		1
11	Gleitblock		1
12	Preacher-Curl-Träger		1
13	Beinentwickler		1
14	Rückenlehnträger		2
15	Sitzpolster		1
16	Rückenlehnpolster		1
17	Preacher-Curl-Polster		1
18	Gleitblockverriegelungsknopf		1
19	Schaumstoffrolle	Ø 76mm x 146mm	6
20	Schaumrohr		3
21	Querhalterung	111mm x 38mm	2
22	Verschlusskappe	25mm x 25mm	4
23	Verschlusskappe	Ø 25mm	1
24	Verschlusskappe	Ø 19mm	6
25	Verschlusskappe	38mm x 38mm	2
26	Sperrstift	M8	1
27	Verschlusskappe	29mm x 51mm	1
28	Hülse	41mm x 51mm	2
29	Hülse	41mm x 60mm	2
30	Basiskappe		6
31	Verriegelungsknopf	M18	1
32	Olympiaadapter	Ø 51mm x 203mm	1
33	Buchse	Ø 25mm x Ø 10mm	6
34	Buchse	Ø 51mm x Ø 16mm	2
35	Gummistoßdämpfer	Ø 29mm x 29mm	1
36	Buchse	Ø 19mm x Ø 13mm	2
37	Verkleidungskappe	M10	26
38	Achse	M10 x 57mm	1
39	Federverschluss	Ø 22mm	1
40	Federverschluss	Ø 48mm	1
41	Feder	Ø 13mm x 54mm	1
42	Sperrstift in U-Form		1
43	Kleingewichtspfostenhülse	Ø 29mm x 203mm	1
44	Standardgewichtspfostenhülse	Ø 29mm x 203mm	1
45	Kreuzschlitzschraube	M6 x 16mm	1
46	Innensechskantschraube	M8 x 19mm	4
47	Innensechskantschraube	M8 x 41mm	5

48	Innensechskantschraube	M10 x 16mm	2
49	Sechskantschraube	M10 x 64mm	4
50	Sechskantschraube	M10 x 76mm	3
51	Sechskantschraube	M10 x 89mm	3
52	Sechskantschraube	M10 x 156mm	1
53	Schlossschraube	M10 x 70mm	4
54	Unterlegscheibe	Ø 16mm	9
55	Unterlegscheibe	Ø 19mm	28
56	Unterlegscheibe	Ø 25mm	1
57	Selbstsichernde Mutter	M10	15
	Innensechskantschraubenschlüssel (Werkzeug)	4#	1
	Innensechskantschraubenschlüssel (Werkzeug)	5#	1
	Innensechskantschraubenschlüssel (Werkzeug)	6#	2

# EXPLOSIONSDARSTELLUNG



## BESCHRÄNKTE GARANTIE

Pure-Tec. garantiert, dass dieses Produkt frei von Material- und Verarbeitungsfehlern unter normalen Nutzungs- und Betriebsbedingungen ist. Wenden Sie sich an die Webseite [www.puretecfitness.com](http://www.puretecfitness.com) für die Garantiebedingungen. Diese Garantie bezieht sich nur auf den Originalhändler und gilt für Heimgebrauch ausschließlich. Die Verpflichtung von Pure-Tec im Rahmen dieser Garantie beschränkt sich auf die Ersetzung von beschädigten oder defekten Bestandteilen.

Alle Rückgaben müssen erst von Pure-Tec vorab genehmigt werden. Diese Garantie bezieht sich nicht auf Produkte oder Produktbeschädigung, die von Frachtschaden, Fehlgebrauch, unsachgemäßer oder abnormer Verwendung, oder Reparatur von dem Käufer verursacht oder zurechenbar sind, oder auf kommerzielle oder zum Mietgebrauch benutzte Produkte.

Keine andere Garantie abgesehen von der zuvor Ausgeführten wird von Pure-Tec genehmigt. Pure-Tec trägt weder Verantwortung noch Haftung für indirekte, besondere oder mittelbare Schäden in Folge oder Verbindung mit dem Gebrauch oder der Leistung des Produktes, oder für anderen Schaden hinsichtlich finanzielle Verluste, Eigentumsverlust, Verlust von Einkünften oder Gewinn, entgangene Freude oder Gebrauch, Kosten des Ein- und Ausbaus, oder andere mittelbare Schäden jeglicher Art.

Die hierunter bezogene Garantie ersetzt alle anderen Garantien und jede konkludente Garantie von Marktgängigkeit und Eignung für einen bestimmten Zweck wird in ihrer Reichweite und Dauer gemäß den hier festgeschriebenen Bedingungen beschränkt.

Ihre gesetzlichen Rechte werden durch diese Garantie nicht eingeschränkt.

### ERSATZTEILBESTELLUNG

Ersatzteile lassen sich durch Kontakt mit unserer Kundenbetreuung Montag bis Freitag 10:00-18:00 bestellen:

**Pure-Tec Limited**  
**www.puretecfitness.com**  
**Tel: +44 (0) 1482 212098**  
**E-Mail-Adresse: de.export@puretecfitness.com**  
**Montag - Freitag 10:00 – 18:00**

Bei Bestellung von Ersatzteilen, teilen Sie bitte die folgende Information mit:

1. Modell
2. Beschreibung des Bestandteils
3. Produkt-Nummer
4. Kaufdatum