

# KETTLER

## Bedienungsanleitung AQUA ROWER 500 RO1032-100



Mit patentierter einstellbarer  
Flüssigkeitswiderstandstechnologie



Glückwunsch zum Kauf ihres Rower Rudergerät.

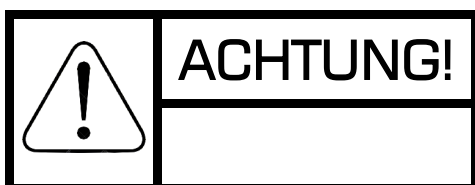
Kettler ist stolz Ihnen den Rower als einen Teil einer exklusiven Reihen von Produkten für den heim und den kommerziellen Gebrauch welche alle die patentierte einstellbare Flüssigkeitswiderstandstechnologie verwenden.

Bitte befolgen sie die Anweisungen genau um sicher zu stellen, das sie einen korrekten Zusammenbau, die richtige Tankbefüllung, die richtige Wasserbehandlung sowie für die korrekte Wartung ausführen und die Sicherheitshinweise eingehalten werden. Zugang zu unserem weltweiten Vertriebs – und Servicenetzwerk können mittels unserer Webpage unter [www.kettlersport.com](http://www.kettlersport.com) erhalten.

Überprüfen Sie den Inhalt der Verpackung 1 und Verpackung 2 um sicher zu gehen, dass alle Teile vorhanden sind und korrekt sind bevor Sie mit dem Zusammenbau beginnen.

### Trainieren mit dem Rower

1. Wie bei jedem Fitnessgerät sollten Sie vor dem Trainingsbeginn mit Ihrem Rower Ihren Arzt kontaktieren.
2. Folgen Sie den Anweisungen in dieser Bedienungsanleitung in Bezug auf die korrekte Fußposition und die grundlegende Rudertechnik.
3. Eine detaillierte Beschreibung von Rudertechniken finden Sie auf unserer internationalen Internetseite unter [www.kettlersport.com](http://www.kettlersport.com)
4. Warnung: Das Sicherheitsniveau des Gerätes kann nur aufrechterhalten werden, wenn es regelmäßig auf Schäden und Verschleiß untersucht wird – insbesondere an Seilen, Riemenscheiben und Verbindungsstellen.
5. Richten Sie besondere Aufmerksamkeit auf Teile die am anfälligsten für Verschleiß sind.
6. Warnung: Falsches oder übermäßiges Training kann zu Gesundheitsschäden führen.




1. Der Rower kann zum leichteren Verstauen senkrecht gestellt werden. Stellen Sie dazu sicher, daß eine geeigneter und sicherer Platz dafür verwendet wird wie z. Bsp. in der Ecke eines Raumes oder gegen eine Wand
2. Achten Sie darauf Ihre Hände und Finger von bewegten Teilen fernzuhalten so wie es in der Betriebsanleitung erklärt wird.

## » Inhaltsverzeichnis

---

Sicherheit .....	5
Aufbau .....	7
Inhalt der Rower Packung.....	8
Montageanweisungen .....	9
Bedienungsanweisungen .....	13
Betrieb.....	17
Abnehmen des Rudergurtes .....	18
Montieren des Rubergurtes .....	19
Wartung.....	20
Fehlerbehebung .....	21
Befestigungssatz Montageanleitung.....	22

## Sicherheitsinformationen

- Bitte lesen Sie vor der Benutzung dieses Geräts unbedingt das GESAMTE Benutzerhandbuch und ALLE Anweisungen durch. Das Rower ist ausschließlich für Verwendung gemäß der Beschreibung in diesem Handbuch vorgesehen.
- ALLE WARNHINWEISE MÜSSEN VOLLSTÄNDIG VERSTANDEN WERDEN.
- Dieses Gerät ist ein Gerät der Klasse HC gemäß EN ISO 20957-1. Es ist daher nur für die Nutzung im Privatbereich zugelassen. Es ist nicht für die Verwendung in kommerziellen oder institutionellen Einrichtungen und/oder Fitnessstudios gedacht. Wenden Sie sich an Rower, falls Sie Fragen über diese Klassifizierung haben.
- Wir empfehlen allen Benutzern von Rower Trainingsgeräten, vor dem Gebrauch folgende Informationen zu beachten.
- Wie für jedes andere Fitnessgerät gilt: Lassen Sie sich vor Beginn des Trainings mit dem Rower medizinisch untersuchen.
- Generell wird empfohlen, einen Checkup bei einem dafür ausgebildeten Arzt machen zu lassen, bevor man mit einem Fitnessprogramm beginnt.
- Falsches oder übermäßiges Training kann zu Verletzungen oder Gesundheitsproblemen führen.
-  **WARNUNG** Herzfrequenzmessgeräte können ungenau sein. Überanstrengung kann zu schweren Verletzungen oder zum Tode führen. Wenn Sie sich der Ohnmacht nahe fühlen beenden Sie das Training sofort.
- Bei Zeichen von Verschleiß an den Riemen, Scheiben oder Gummiseilen muss das Gerät sofort angehalten werden. Es darf erst wieder verwendet werden, wenn die entsprechenden Teile repariert oder ausgetauscht wurden.
- Kinder dürfen sich nicht unbeaufsichtigt in der Nähe des Gerät aufhalten.
- Der Rower kann aufrecht aufbewahrt werden. Befolgen Sie dazu die Anweisungen im Kapitel „Grundlegende Vorgehensweisen“ in diesem Handbuch.
- Halten Sie die Hände von beweglichen Teilen fern. Diese sind am Rahmen entsprechend durch Aufkleber gekennzeichnet.
- Wenn Einstellungshilfen aus dem Gerät herausragen, können sie die Bewegung des Benutzers beeinträchtigen.
- Das Gerät darf bei gefülltem Tank nicht unter dem Gefrierpunkt aufbewahrt werden. Das Wasser dehnt sich aus, wodurch Komponenten beschädigt werden können.

## Einbau

- Stellen Sie das Gerät für das Training auf eine stabile, ebene Fläche.
- Überprüfen Sie alle Riemen, Scheiben und Gummiseile regelmäßig auf Zeichen von Verschleiß und tauschen Sie sie gegebenenfalls aus.
- Warten Sie das Gerät regelmäßig gemäß der Anweisungen in diesem Handbuch.
- Tauschen Sie defekte Teile umgehend aus und verwenden Sie das Gerät erst wieder, wenn alle Reparaturarbeiten abgeschlossen sind.





## Richtige Verwendung

- Das Gerät darf keinesfalls zweckentfremdet werden. Es ist unter Beachtung der Rower Herstelleranweisungen zu benutzen, um Verletzungen zu vermeiden.
- Falsches oder übermäßiges Training kann zu Verletzungen führen. Konsultieren Sie vor Beginn eines Trainingsprogramms einen Arzt. Wenn beim Training Schwäche, Schwindelgefühl oder Schmerzen auftreten, brechen Sie das Training SOFORT ab, und konsultieren Sie einen Arzt.
- Halten Sie Körperteile (Hände, Füße, Haare usw.), Bekleidung und Schmuck von beweglichen Teilen fern, um Verletzungen zu vermeiden.
- Befolgen Sie im Hinblick auf die korrekte Fußhaltung und die grundlegende Rudertechnik die Anweisungen in diesem Handbuch.
- Weitere Hinweise zur Rudertechnik finden Sie auf unserer internationalen Website. [www.firstdegreefitness.com](http://www.firstdegreefitness.com)

## Inspection

- Geräte, die beschädigt sind und/oder an denen Teile verschlissen oder gebrochen sind, dürfen nicht benutzt werden. Verwenden Sie für alle Rower-Geräte ausschließlich Rower-Ersatzteile.
- Ausgefranzte Seilzüge und Riemen stellen ein großes Verletzungsrisiko dar. Tauschen Sie Seilzüge oder Riemen stets beim ersten Anzeichen von Verschleiß aus (bei Fragen hierzu wenden Sie sich bitte an Kettler).
- **ACHTEN SIE AUF AUFKLEBER UND TYPENSCHILDER** - Aufkleber dürfen nicht entfernt werden. Sie enthalten wichtige Informationen. Bestellen Sie bei unleserlichen oder fehlenden Schildern/Aufklebern Ersatzschilder bei Kettler.
- **GERÄTEWARTUNG** - Dieses Gerät muss vorbeugend gewartet werden, um den ordnungsgemäßen Betrieb sicherzustellen und das Verletzungsrisiko zu minimieren. Das Gerät muss regelmäßig untersucht werden.
- Stellen Sie sicher, dass Einstellungs-, Wartungs- oder Reparaturarbeiten ausschließlich von qualifizierten Personen durchgeführt werden.
- **VERWENDEN SIE KEIN ZUBEHÖR, DAS ZWAR FÜR DIE VERWENDUNG MIT ROWER GERÄTEN ZUGELASSEN, ABER OFFENSICHTLICH BESCHÄDIGT ODER VERSCHLISSEN IST.**
- Überprüfen Sie alle Riemen, Scheiben und Gummiseile regelmäßig auf Zeichen von Verschleiß und tauschen Sie sie gegebenenfalls aus.
- Warten Sie das Gerät regelmäßig gemäß der Anweisungen in diesem Handbuch.
- Tauschen Sie defekte Teile umgehend aus und verwenden Sie das Gerät erst wieder, wenn alle Reparaturarbeiten abgeschlossen sind.

## Warnhinweise für die Bedienung

- Kinder vom Rower Gerät fern halten. Eltern oder andere Personen, die mit der Beaufsichtigung von Kindern betraut wurden, müssen Kinder stets im Auge haben, wenn das Gerät in der Gegenwart von Kindern benutzt wird.
- Benutzer des Geräts dürfen keine locker sitzende Bekleidung oder Schmuck tragen. Außerdem sollten Benutzer lange Haare zurückbinden und den Kontakt mit sich bewegenden Teilen vermeiden.
- Alle umstehenden Personen müssen sich fern von Personen, beweglichen Teilen und befestigtem/n Zubehör und Komponenten halten, während die Maschine benutzt wird.
-  **WARNUNG** Stecken Sie Ihre Finger nicht in den Tank!
-  **VORSICHT** Nach dem Rudern Übung, lassen Sie bitte das Gerät für 5 Minuten sitzen, bevor Sie es für die Lagerung.
-  **VORSICHT** Die Kalibrierungsmarkierung auf dem Tank (Aufkleber) darf nicht überschritten werden. Ansonsten kann Wasser austreten.
-  **WARNUNG** Beim Training auf diesem Rudergerät müssen die Füße immer sicher mit den Fußriemen fixiert werden und der bewegliche Teil der Fußstütze muss in den passenden Position einrasten!

## Spezifikationen

**Produktklasse:** HC

**Bremssystem:** Geschwindigkeitsunabhängig

**Nettogewicht:** 35.16kg (77.51lb)

**Bruttogewicht:** 44.35kg (97.78lb)

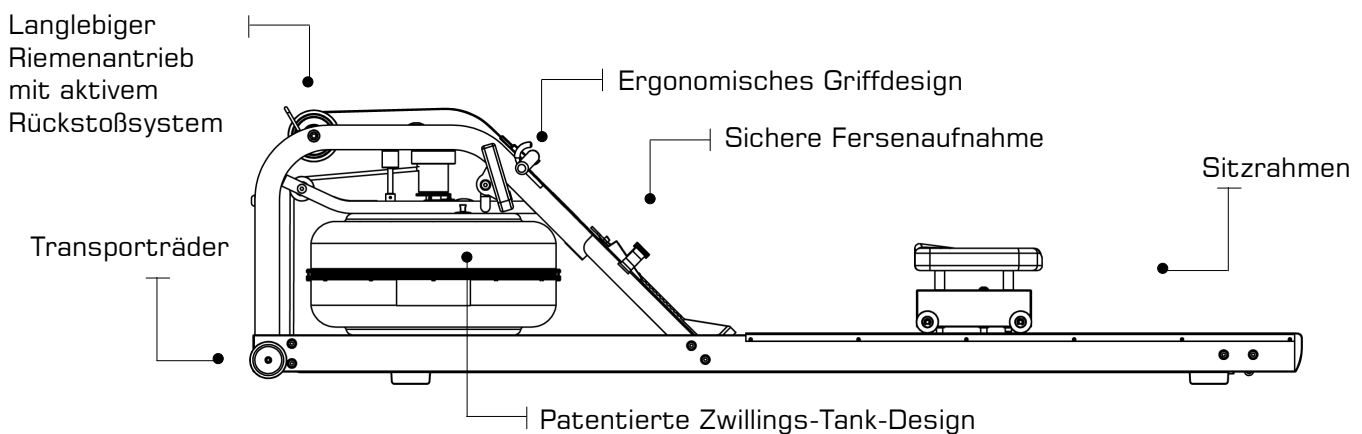
**Min Benutzergewicht:** 333cm (131.09") Länge x 172cm (67.71") Breite

**Abmessungen:** 2160mm(85.04") Length x 520mm (20.47") Width x 570mm(22.44") Height

**Max Benutzergewicht:** 150kg (330lb)

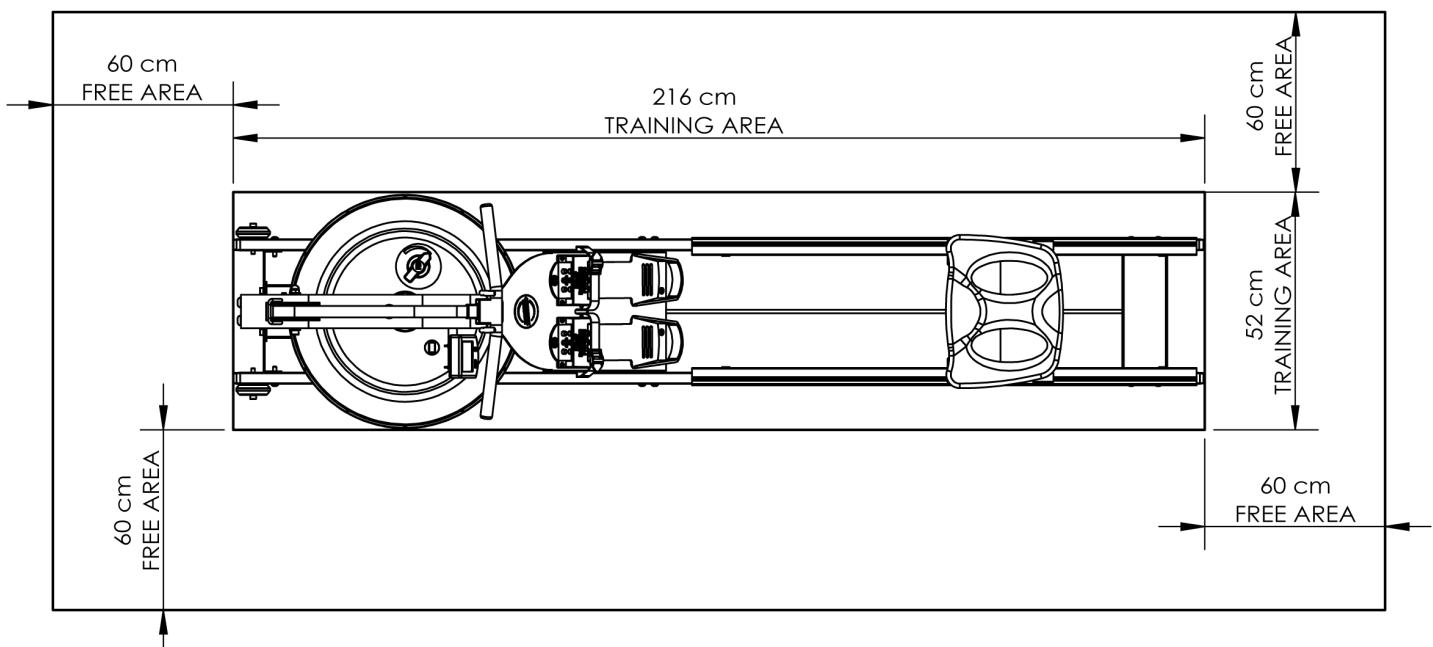
**Kompakter Fußabdruck:** 2760mm x 1120mm or upright 570mm x 520mm

## Produkt Höhepunkte



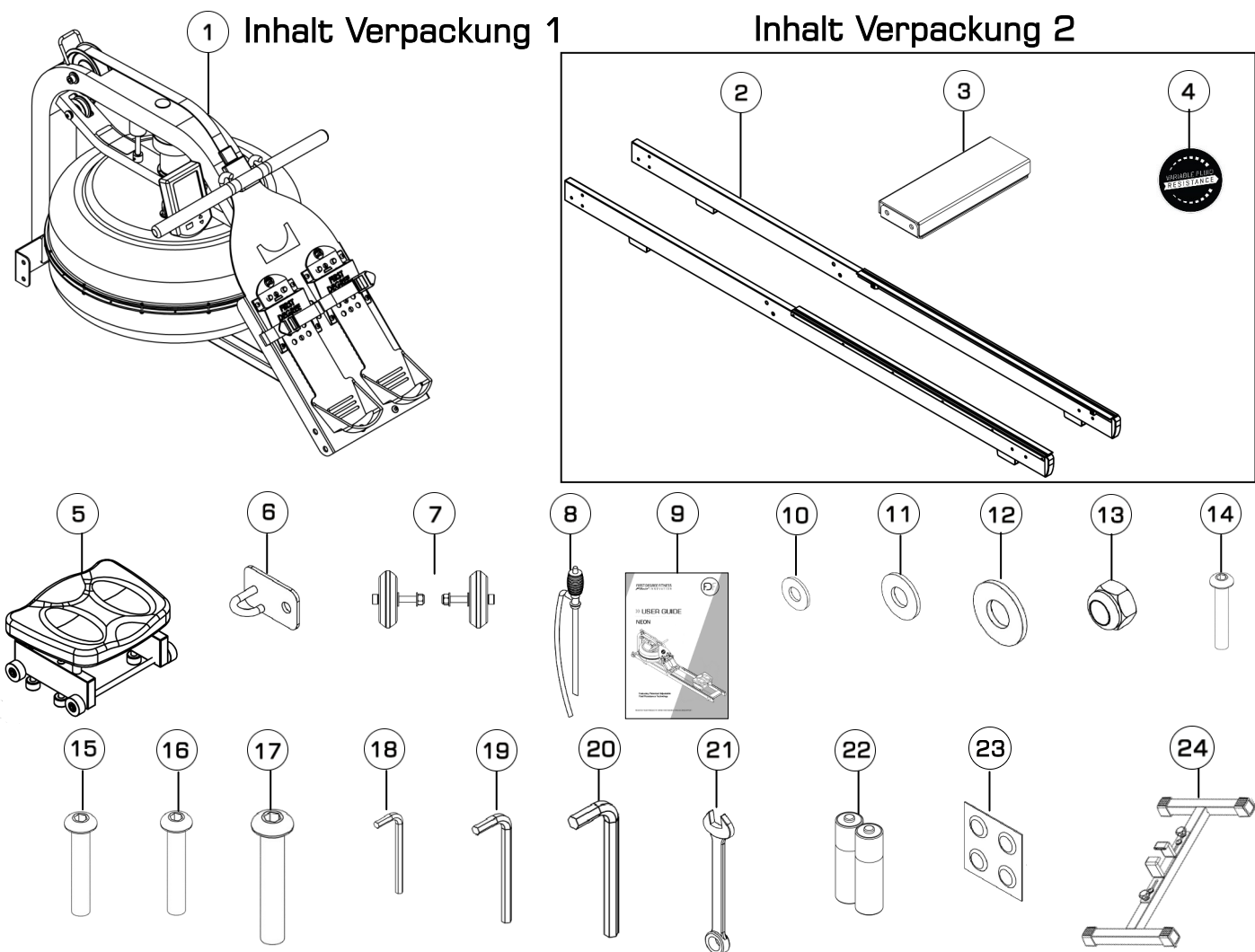
Der Bewegungsbereich muss im Aufstiegsbereich mindestens 23.62" (60 cm) größer sein als der eigentliche Trainingsbereich. Dazu zählt auch der Bereich Für den Notabstieg.

## Bewegungsbereich und Trainingsbereich



Hinweis: Rower ist nicht für therapeutische Zwecke geeignet

# » Inhalt der Rower Packung



Teile Nr.	Menge	Beschreibung	Teile Nr.	Menge	Beschreibung
1	1	Haupttrahmen	6	1	Gummizug-Hakenbefestigung
2	2	Seitliche Schiene links / rechts	7	2	Transportrad-Baugruppe
3	1	hintere Strebe	8	1	Handpumpe
4	1	VR-Aufklebers	9	1	Bedienungsanleitung
5	1	Rudersitz			
<b>Hardware KIT</b>					
10	4	M8-Unterlegscheibe	17	4	M10x29.5mm-Schraube
11	12	M8-Unterlegscheibe	18	1	4mm Inbusschlüssel
12	4	M10-Unterlegscheibe	19	1	5mm Inbusschlüssel
13	4	M8-Stoppmutter	20	1	6mm Inbusschlüssel
14	4	M6x15mm-Schraube	21	1	13mm Schraubenschlüssel
15	4	M8x35mm-Schraube	22	2	AA Duracell Batterien
16	4	M8x45mm-Schraube	23	4	Tablette zur Wasseraufbereitung
<b>Sonderausstattung</b>					
24	1	Optionaler Ständer			



# » Montageanweisungen

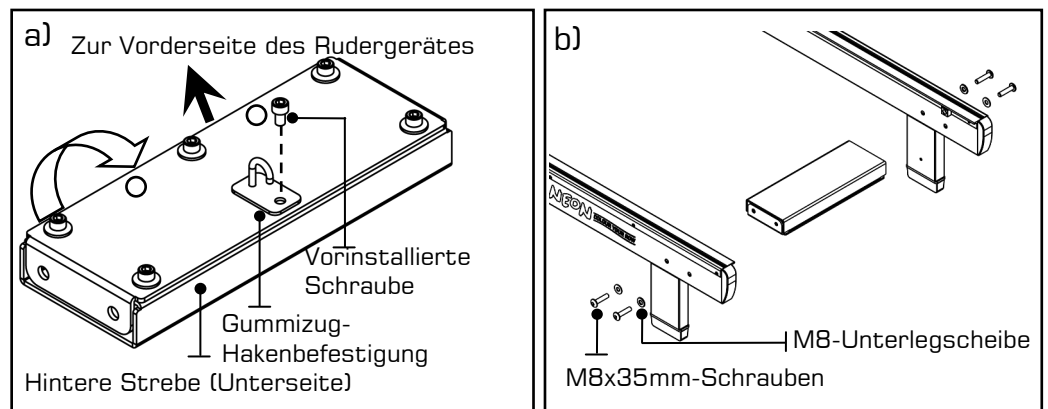
## SCHRITT 1 Montage der Stützhalterung für das hochgesetzte Bein

### ERFORDERLICH

Seitliche Schiene links / rechts [2]  
 Hintere Strebe [3]  
 Gummizug-Hakenbefestigung [6]  
 4 x M8-Unterlegscheibe [11]  
 4 x M8x35mm-Schraube [15]

- a) Beginnen Sie mit der **hinteren Strebe**, an der Unterseite finden Sie eine **vorinstallierte Schraube**. Nehmen Sie die **Gummizug-Hakenbefestigung [6]** aus dem Montageset und installieren Sie sie wie abgebildet an der hinteren Strebe. Hinweis: Die Ausrichtung von Strebe und Haken muss stimmen, damit das Ende des Gummizugs wie durch den Pfeil in der Abbildung dargestellt (er zeigt auf die Vorderseite des Rudergerätes) gehalten wird.
- b) Verbinden Sie die **seitliche Schiene links** und die **seitliche Schiene rechts [2]** mit **4 x M8x35mm-Schrauben [15]**, **4 x M8-Unterlegscheiben [11]**. **NICHT ZU FEST ANZIEHEN.**  
 **Tipp: Anschlagpuffer zeigt bei der richtigen Montage zur Innenseite der Schiene.**

**! WARNUNG**  
 Hintere Strebe zur Korrektur der Ausrichtung vor Montage an den seitlichen Schienen drehen



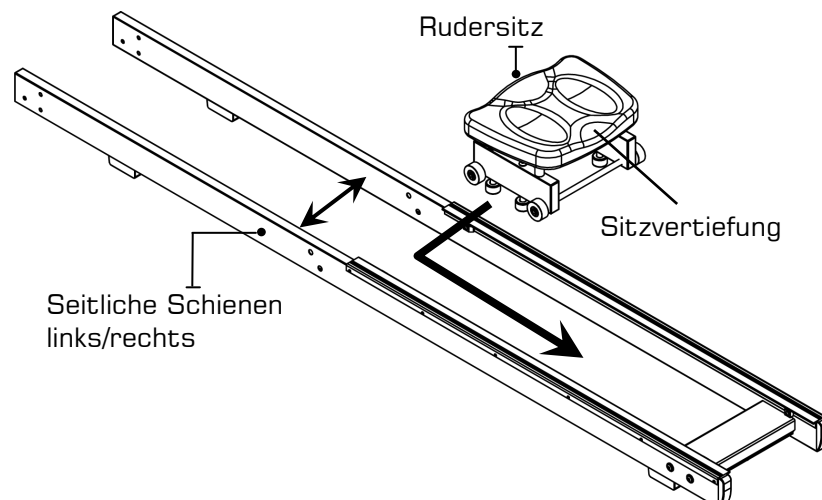
## STEP 2 Rudersitz und oberen Hauptrahmen montieren

### ERFORDERLICH

Seitliche Schiene links/ rechts [2]  
 Rudersitz [5]

Installieren Sie den Sitz, indem Sie die **seitlichen Schienen links/rechts [2]** leicht ausbreiten und den **Sitz [5]** in die Schiene absenken.

**Hinweis:** Die Sitzvertiefung muss nach hinten zeigen.



# Montageanweisungen

## SCHRITT 3 Rudersitz und oberen Hauptrahmen montieren

### ERFORDERLICH

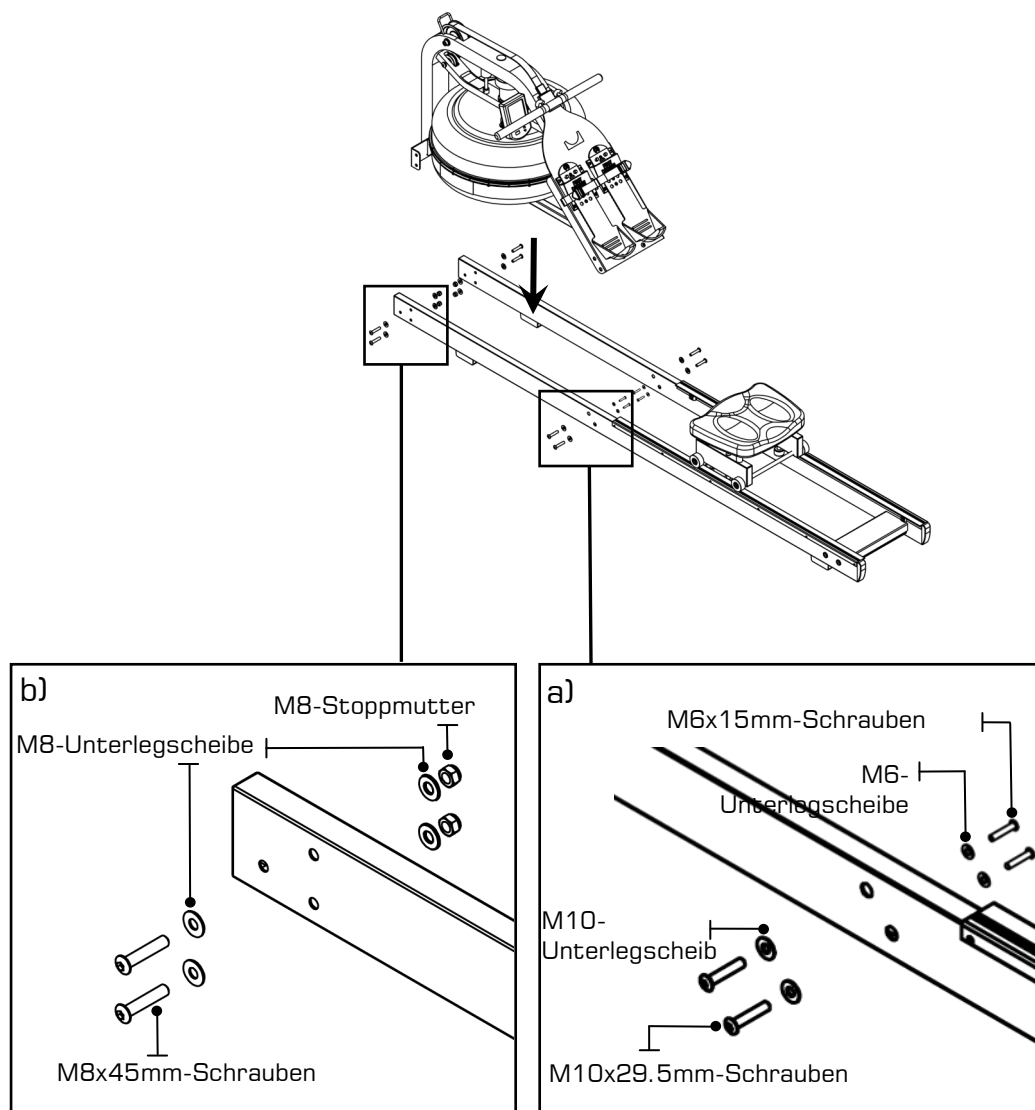
Hauptrahmen [1]  
Seitliche Schienenbaugruppe [2]  
4 x M6-Unterlegscheibe [10]  
8 x M8-Unterlegscheibe [11]  
4 x M10-Unterlegscheibe [12]  
4 x Stoppmutter [13]  
4 x Schraube, M6x15mm [14]  
4 x Schraube, M8x45mm [16]  
4 x Schraube, M10x29.5mm [17]

Installieren Sie den **Hauptrahmen [1]** wie abgebildet an der **seitlichen Schienenbaugruppe [2]**.

- a) Montieren Sie erst alle **M10x29,5mm-Schrauben [17]** und **M10-Unterlegscheiben [12]** von außen, um den **Hauptrahmen** in Position zu halten, und sichern Sie dann den **Hauptrahmen** von innen mit **M6x15mm-Schrauben [14]** und **M6-Unterlegscheiben [10]**
- b) Bringen Sie **4 x M8x45mm-Schrauben [16]**, **8 x M8-Unterlegscheiben [11]** und **4 x M8-Stoppmuttern [13]** an.

Befestigen Sie erst das Fußbrett und dann die untere vordere Halterung. **NICHT FESTZIEHEN.** Möglicherweise sind die Schrauben der unteren vorderen Halterung schwer zugänglich. Sie können diese Schrauben vollständig festziehen, sobald das Rudergerät vertikal steht; richten Sie sie also zunächst einfach nur aus und fädeln Sie die unteren Schrauben/Mutter locker ein.

**Hinweis:** Reinigen Sie Räder und Schienen wöchentlich mit einem weichen, trockenen Tuch; dadurch können Sie den Verschleiß an Rädern und Schienen reduzieren.



# » Montageanweisungen

## SCHRITT 4 → Hintere Strebe an Sitzschiene installieren

**ERFORDERLICH**  
Transportrad-Baugruppe [8]

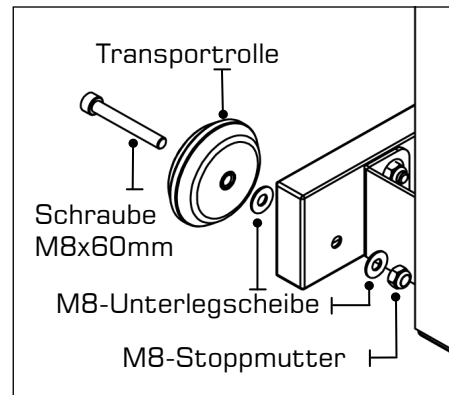
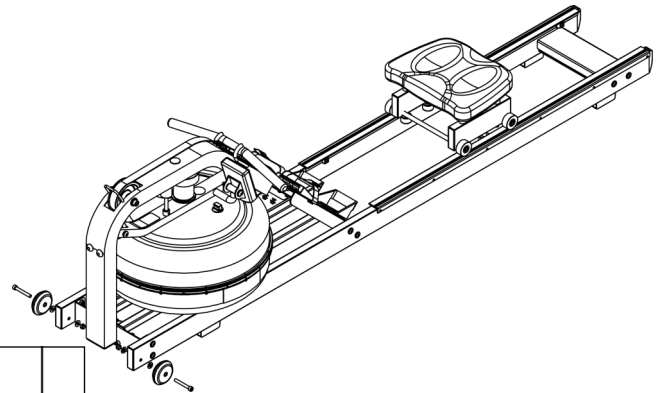
### ! WARNUNG

Hinweis:  
Transporträder  
müssen wie abgebildet  
an der Außenseite der  
Sitzschienen montiert  
werden.

Ziehen Sie die  
Transportradachse  
nicht zu fest, da  
das Transportrad  
andernfalls blockieren

Montieren Sie die **Transportrad-Baugruppe [7]** an der **seitlichen Schienenbaugruppe [2]**.

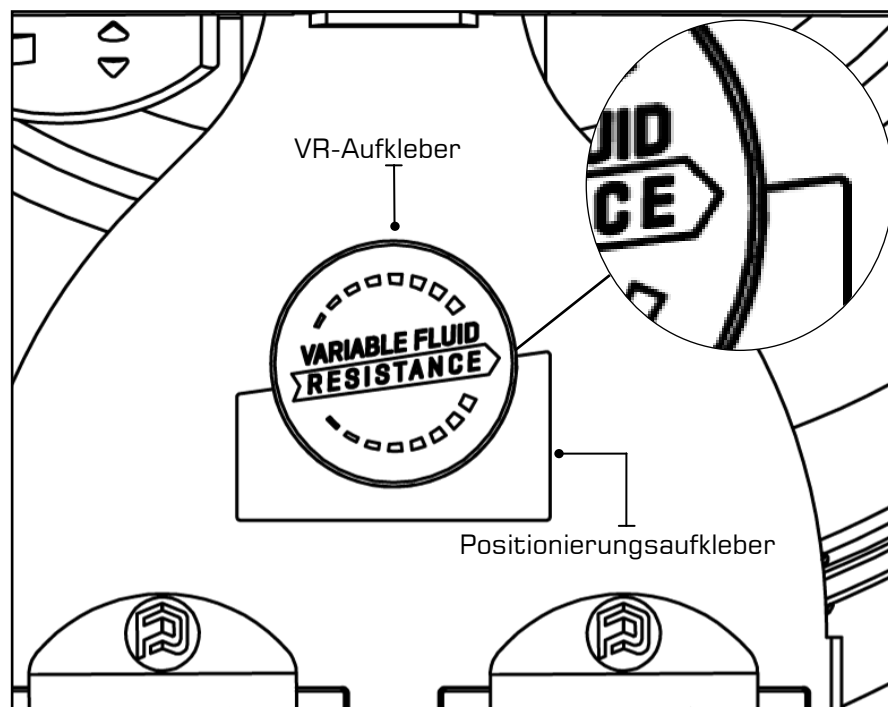
**Hinweis:** Eine Unterscheibe an der Außenseite und eine Unterlegscheibe an der Innenseite der seitlichen Schiene.



## SCHRITT 5 → VR-Aufkleber am Fußbrett platzieren

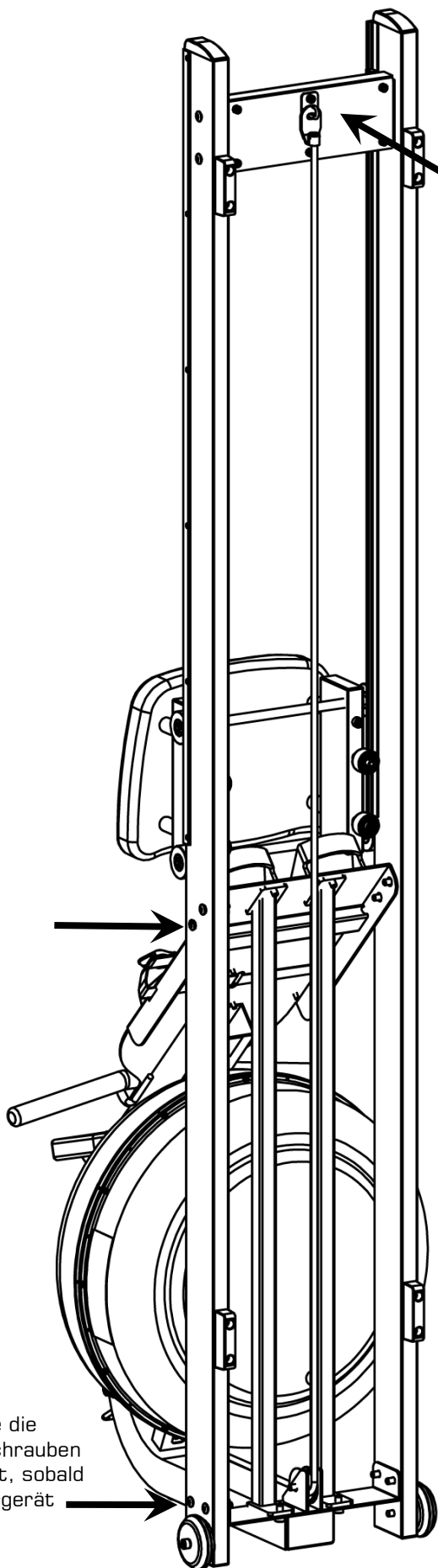
**ERFORDERLICH**  
VR-Aufkleber [5]

Pfeil des **VR-Aufklebers [4]** am Positionierungsaufkleber ausrichten.  
Entfernen Sie abschließend den Positionierungsaufkleber.



## » Montageanweisungen

### SCHRITT 6 Ruderbaugruppe abschließen



Ziehen Sie die Rahmenschrauben sicher fest, sobald das Rudergerät steht.

Ziehen Sie Gummizug und Hakenende wie abgebildet an die **Gummizug-Hakenbefestigung [6]**.



! Schneiden Sie den Kabelbinder des Gummizugs nicht durch, bevor der Gummizug wie hier abgebildet an der Rückseite des Rudergerätes angebracht ist.

Sobald der Gummizug an der hinteren Strebe angebracht ist, ziehen Sie die Schrauben an, die das Fußbrett und den Hauptrahmen an den seitlichen Schienenschrauben halten, da sie aus der vertikalen Position leichter zugänglich sind.

Senken Sie die Rückseite des Rudergerätes in die horizontale Position und prüfen Sie auf angemessenen Rückstoß des Gummizugs.

Prüfen Sie Sitzrollen/Läufer auf Schmutz, bevor Sie sich auf den Sitz setzen. Kleine Gegenstände zwischen den Sitzrollen und Läufern können die Räder oder Lauffläche beschädigen. Prüfen Sie die Läufer vor jeder Nutzung auf Schmutz und reinigen Sie sie regelmäßig.

Hinweis: Die Rahmenschrauben des Rudergerätes müssen regelmäßig auf festen Sitz geprüft werden. Führen Sie dies am Ende des ersten Monats und dann erneut alle 12 Monate durch.

Lagern Sie das Produkt an einem geeigneten Ort.

Installieren Sie zwei AA-Duracell-Batterien und prüfen Sie die Computerfunktion. Einzelheiten finden Sie im Abschnitt zum Computer dieser Anleitung.

Verwenden Sie Ihr Rudergerät auf einem flachen, ebenen Untergrund, damit das Gerät nicht wackelt und/oder vorzeitig verschleißt.

# » Bedienungsanweisungen

## » Tank mit regelbarem Widerstand

Der von Kettler entwickelte Tank mit regelbarem Widerstand bietet ein echtes mehrstufiges Erlebnis. Wasser wird zwischen Speicher- und Aktivkammern des Tanks mit regelbarem Widerstand bewegt. Ihr neues Ruderergometer kann durch Drehen des Reglers auf den gewünschten Widerstand des jeweiligen Nutzers eingestellt werden.

### Erste Schritte

Wählen Sie zur Erzielung eines minimalen Widerstands "1" am Tankregler. **Es erfordert 10 Züge, den zentralen Tank (Speichertank) zu füllen, wodurch eine minimale Wassermenge im Außentank (Aktivtank) verbleibt. Dieser Vorgang ist immer erforderlich, wenn minimaler Widerstand gewünscht wird.** Rudern Sie intensiv und kraftvoll bei einem gleichmäßigen Tempo (20 bis 25 Züge pro Minute [ZPM]), wahren Sie dabei eine gute Form. Sie können den Widerstand beim Rudern anpassen. Ihr Ruderergometer passt sich fast sofort an die Erhöhung des Widerstands an; dies erfordert jedoch bis zu 10 Züge.

### Ihre Routine entwickeln

Sobald Sie die gewünschte Stufe erreicht haben, können zum Variieren des Trainings Änderungen an der Anzahl Züge pro Minute oder an der Intensität vorgenommen werden. Die meisten Ruderer nutzen Intervalltraining, bei dem ein Zeitraum geringer Intensität mit kurzen Intervallen hoher Intensität kombiniert wird. Ihr Ruderergometer ermöglicht spontane Änderungen zur Erzielung mehrerer Widerstandsprofile während eines einzigen Trainings. Weitere Informationen zu Trainingsroutinen finden Sie auf unserer Website unter [www.kettlersport.com](http://www.kettlersport.com)

## » Befüllung des Tanks und Wasseraufbereitung

**ERFORDERLICH**  
Siphon [8]

### VORSICHT

Der Widerstandsregler muss zur Realisierung einer exakten Füllkapazität auf „LEVEL 4“ eingestellt werden.

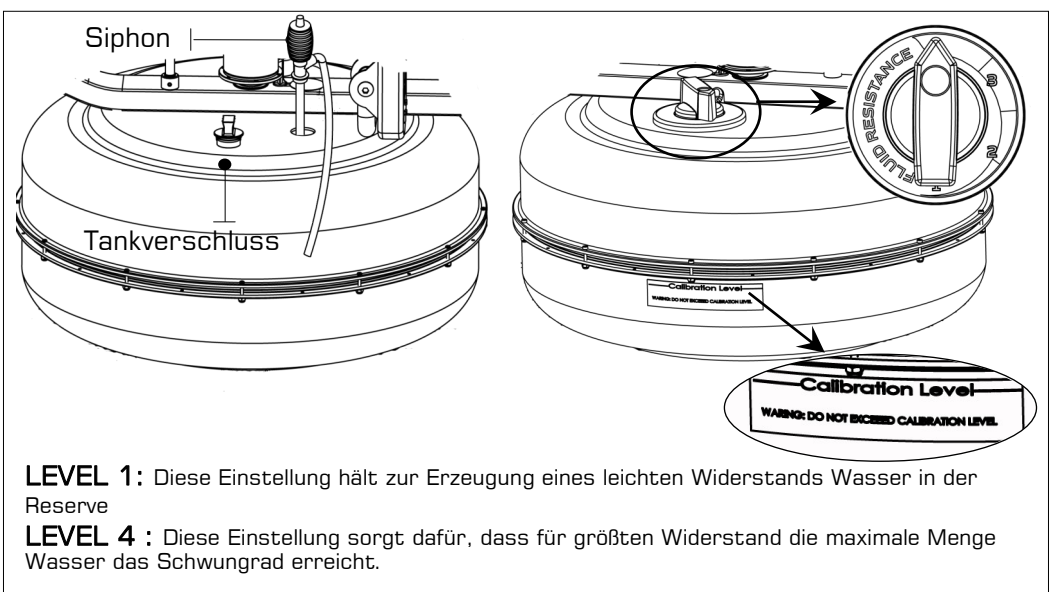
### WARNUNG

Füllen Sie den Tank nicht über den maximalen Füllstand von 17 Litern hinaus. Beachten Sie den Tankstandaufkleber im unteren Bereich des

- Entfernen Sie den Gummi-Füllverschluss an der Oberseite des Tanks.
- Platzieren Sie einen großen Eimer Wasser neben dem Rudergerät. Positionieren Sie den **Siphon [8]** mit dem robusten Schlauch im Eimer und dem flexiblen Schlauch im Tank.

**Hinweis:** Achten Sie vor dem Füllen darauf, dass das kleine Entlüftungsventil am Siphon geschlossen ist.

- Drücken Sie zum Starten des Füllens den Siphon zusammen. **Wichtig:** Füllen Sie den Tank nicht übermäßig.
- Sobald er voll ist, öffnen Sie das Ventil an der Oberseite des Siphons, damit überschüssiges Wasser entweichen kann.
- Durchlaufen Sie gleich nach der Befüllung die folgenden Schritte zur Wasseraufbereitung und setzen Sie dann den Tankverschluss wieder auf.

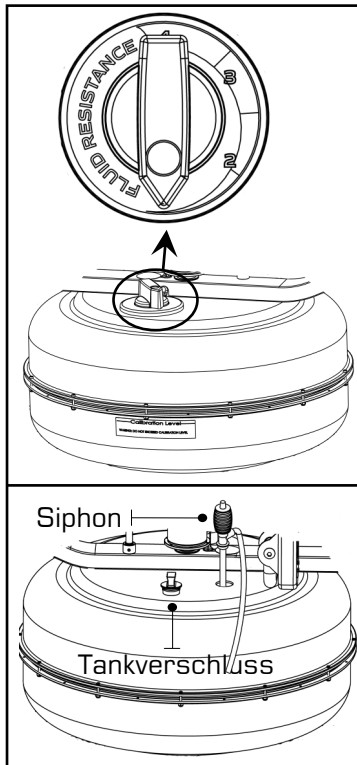


## ERSTMALIGE WASSERAUFBEREITUNG

Geben Sie bei jeder vollen Tankfüllung 1 Wasseraufbereitungstablette hinzu. **VERWENDEN SIE IN JEDEM FALL NUR DIE AUFBEREITUNGSTABLETTEN, DIE SIE VOM LIEFERANTEN ZUSAMMEN MIT IHREM GERÄT ERHALTEN HABEN.** Ihrem Rudergerät sind 4 Wasseraufbereitungstabletten mitgeliefert, die für mehrere Jahre ausreichen. Wenden Sie sich zum Kauf zusätzlicher Chlortabletten an einen regionalen Händler.

## »» Bedienungsanweisungen

### »» Tank leeren / Wasser wechseln



- Stellen Sie den Reglergriff auf „1“ ein.
- Machen Sie mindestens zehn Züge, um den Speichertank so weit wie möglich zu füllen.
- Entfernen Sie den Tankverschluss.
- Stecken Sie das feste Ende des Siphons in den Tank und den flexiblen Schlauch in einen großen Eimer.
- Leeren Sie den Tank (ca. 40 % des Wassers bleiben zurück), füllen Sie ihn dann wieder auf, indem Sie die Schritte im Abschnitt zur Tankbefüllung dieser Anleitung befolgen.

#### Hinweis:

- Das Ventil an der Oberseite des Siphons muss für eine angemessene Entleerung geschlossen sein.
- Durch die Wasseraufbereitung müssen Sie das Wasser im Tank nicht wechseln, sofern Sie den Aufbereitungsplan einhalten. Zusätzliche Tabletten zur Wasseraufbereitung sind nur erforderlich, wenn sich das Wasser sichtbar verfärbt hat.
- Durch die Aussetzung von Sonnenlicht reduzieren Sie die Lebensdauer von Tabletten zur Wasseraufbereitung. Wenn Sie das Rudergerät von direktem Sonnenlicht fernhalten, verlängert sich die Zeit zwischen den Wasseraufbereitungen.
- Ca. 40 % des Tankwassers bleiben zurück. Ohne Demontage kann der A/R-Tank nicht vollständig entleert werden.

### »» Nachhaltige Wasseraufbereitung und grundlegende Bedienung

Verwenden Sie ausschließlich die mit diesem Gerät gelieferten Tabletten zur Wasseraufbereitung. Weitere Tabletten erhalten Sie bei einem FIRST-DEGREE-FITNESS-Händler in Ihrer Nähe.

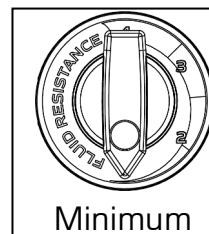
Die Zeitabstände der Wasseraufbereitung für den FLUID ROWER variieren je nach Sonneneinstrahlung auf die Flüssigkeitstanks, betragen erfahrungsgemäß aber 8 bis 12 Monate neben einem hellen, sonnenbeschienenen Fenster und zwei Jahre oder länger an dunkleren Stellen. Sollten Sie leicht getrübbtes Wasser vorfinden, geben Sie eine Wasseraufbereitungstablette hinzu.



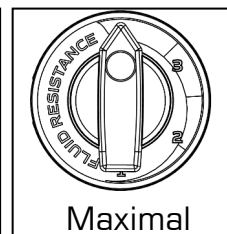
**VORSICHT** Es wird dringendst empfohlen, ein Tuch als Tropfauffang unter den Flüssigkeitstank zu legen, wenn der Tankverschluss für die Wasseraufbereitung geöffnet wird.

### »» So stellen Sie den Widerstand ein

- Wählen Sie die gewünschte Flüssigkeitswiderstand .

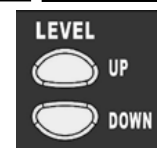


Minimum



Maximal

- Passen Sie den auf der Konsole angezeigten Widerstands Niveaus mit den UP/DOWN Tasten an den Flüssigkeitswiderstand des Tanks an



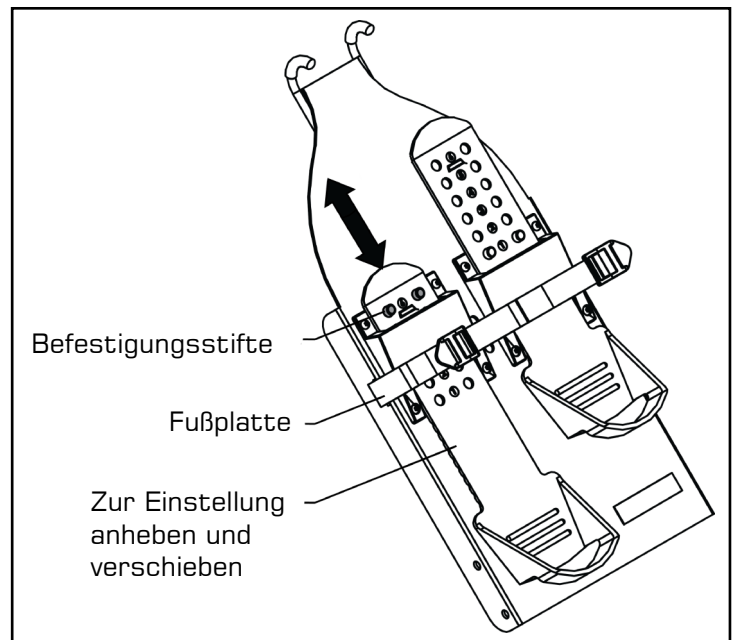
Lassen Sie beim Einstellen des Widerstands Niveaus zwei Schläge eine Zunahme und zehn Schläge eine Abnahme des Widerstands zu

## »» Bedienungsanweisungen

### »» Fußstütze

Die Fußstütze passt für viele Fußgrößen und ist einfach zu bedienen

Um sie einzustellen, heben Sie den oberen Teil des beweglichen Bereichs an und schieben Sie die Fußstütze nach oben oder unten. Die Nummern 1 bis 6 helfen bei der Einstellung der richtigen Länge. Fixieren Sie die Stütze mit den Befestigungsstiften.



**WARNUNG:** Beim Training auf diesem Rudergerät müssen die Füße immer sicher mit den Fußriemen fixiert werden und der bewegliche Teil der Fußstütze muss in den passenden Position einrasten

## »» Verwendung der First Degree Fitness USB Schnittstelle

### Beschreibung

Die USB Anschlußmöglichkeit ist in alle neuen Modelle der FDF Konsole und IPM eingebaut und erlaubt Ihnen ein noch weiter verbessertes Trainingserlebnis in dem Sie nun Ihren Heimcomputer oder Laptop mit Ihrem Trainingsgerät verbinden können. Mittels der von FDF selbst zur Verfügung gestellten Beispiel-anwendungen können Sie nun trainieren und gleichzeitig Ihre Lieblingsfilme schauen.

*NetAthlon 2 XF für Ruderer* gibt Ihnen zusätzlich die Möglichkeit sich mittels Internetverbindung und einer virtuellen 3D Realität mit anderen Ruderern Rennen zu liefern oder einfach allein zu trainieren

### Einrichten der USB Verbindung

1. Verbinden Sie Ihre Konsole mit Ihrem Laptop / PC (Windows 7/8/10). Windows sollte automatisch den neuesten USB -Treiber installieren.
2. Wenn # 1 fehlschlägt, laden Sie alternativ den USB-Gerätetreiber (CDM2xxxx\_Setup.exe für 32 und 64 Bit) herunter und installieren Sie ihn  
Windows 10/8/7 / Vista / XP) von der EFD-Website.
3. Laden Sie die Fluid Coach-Software von der EFD-Website herunter und installieren Sie sie (<https://firstdegreefitness.zendesk.com/hc/en-us/articles/228299348-Fluid-Coach-Version-1-3>)  
Downloaden und installieren Sie NetAthlon 2 XF für Ruderer von.  
<http://www.webracing.org/downloads.htm>

### Verbinden Ihrer Konsole mit Ihrem Computer

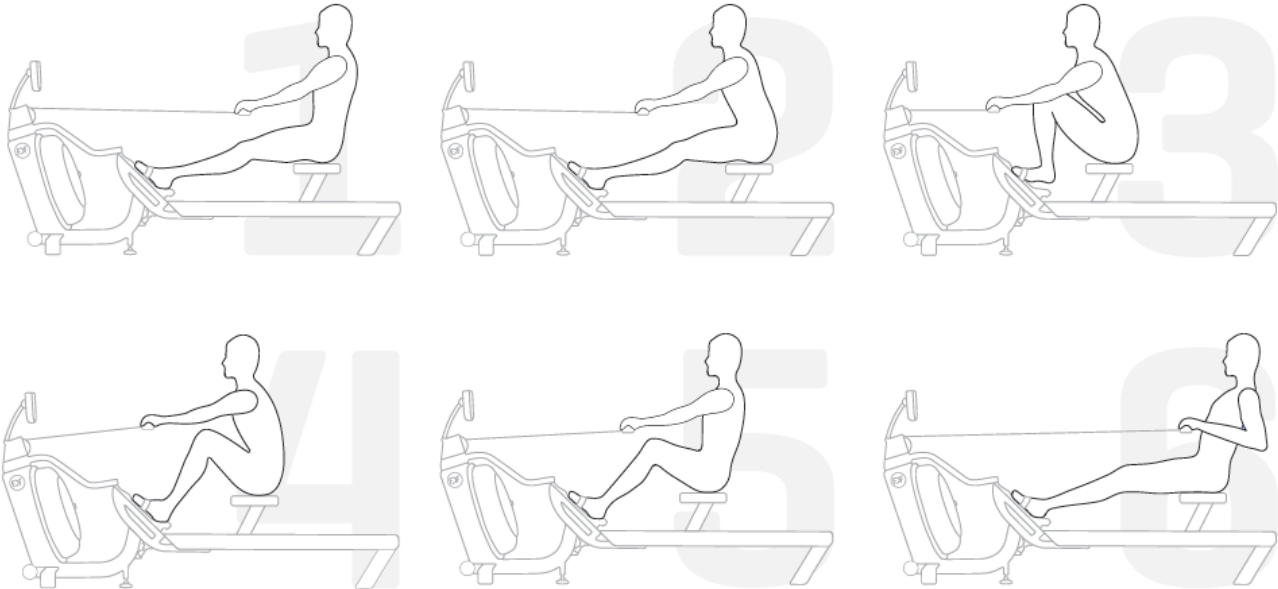
- Der USB Stecker befindet sich Buchse auf der Hinterseite des IPM gemeinsam mit den Steckern für den Sensor und Herzfrequenzmonitor.
- Verbinden Sie den Stecker mittels eines standart USB Kabel mit Ihrem PC oder Laptop. Es kann zu einer Wartezeit kommen, da Windows erst die USB Treiber starten muss.

**Hinweis:** Für weitere Informationen benutzen Sie bitte die Bedienungsanleitung Ihres Computers oder besuchen Sie unsere **Webseite unter [www.firstdegreefitness.com](http://www.firstdegreefitness.com)**

## » Bedienungsanweisungen

### » Rudertraining beginnen

Ein vollständiger Ruderschlag ist in sechs Phasen unterteilt



1. Sitzen Sie mit ausgestreckten Beinen und geradem Rücken und beugen Sie sich in den Hüften leicht nach vorne, wobei die Arme ausgestreckt sind und die Hände sich auf Höhe der unteren Rippen befinden. Schwingen Sie wieder zurück.
  2. Beugen Sie sich mit ausgestreckten Beinen und geradem Rücken in den Hüften leicht nach vorne; Arme sind nach vorne ausgestreckt. Beugen Sie sich vorwärts und gleiten Sie nach vorne.
- Hinweis:** Die Hände sollten sich jetzt auf Kniehöhe befinden, Beine bleiben ausgestreckt.
3. Bewegen Sie die Beine nach vorne, sodass die Schienbeine möglichst senkrecht stehen. Der Rücken bleibt bei leicht nach vorne gebeugter Haltung gerade, wobei die Arme weiterhin nach vorne ausgestreckt sind. Jetzt beginnt sofort der kräftige DURCHZUG.
  4. Die Knie werden halb durchgedrückt, wobei der Sitz bis in die Mitte der Ruderschienen fährt; Rücken und Arme sind weiterhin gerade. Führen Sie den Ruderschlag weiter.
  5. Die Knie werden fast durchgedrückt; der Rücken bleibt gerade, lehnt sich in den Hüften aber leicht nach hinten. Die Arme sind gerade. Drücken Sie jetzt ganz durch.
  6. Die Beine sind jetzt ganz ausgestreckt. Der Rücken ist gerade und leicht nach hinten gelehnt; ziehen Sie jetzt die Arme bis auf Brustnähe zurück, wobei die Unterarme in eine horizontale Position kommen und die Ellbogen sich in der Nähe des Brustkorbs befinden. Das ist der Endzug.

Weitere Informationen über die korrekte Rudertechnik und Trainingstipps finden Sie auf unserer Website.



**VORSICHT** Wenden Sie sich vor Beginn eines Trainingsprogrammes immer an einen Arzt.

Hören Sie sofort mit dem Training auf, wenn Ihnen schwindlig wird.



## Auswahlmöglichkeiten

**Auto Start:** Beginnen Sie zu rudern um den Computer zu aktivieren

**Reset all values:** Halten sie zuerst den Knopf für drei Sekunde gedrückt, um alle Werte auf Null zu setzen.

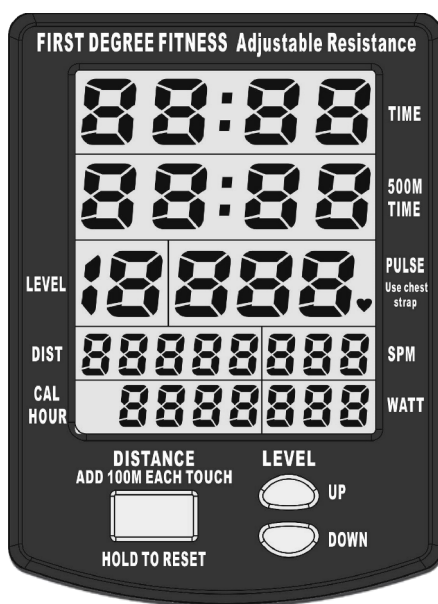
**Distance:** Fügt 100m zu auf jeden Presse, biss es die 1000 erreicht. Jede nächste Presse fügt 500m zu

**Auto-Pause:** Eine zeitweiliges Unterbrechen des Trainings führt zu folgenden Resultaten:

Für mehr als 5 Sekunden aber weniger als 5 Minuten:

- SPM / 500M / WATT werden auf Null gesetzt.
- Distanz / TIME Werte werden gespeichert.
- CAL per hour stellt automatisch auf Gesamtekalorienverbrauch um.
- Ein Wiederbeginnen des Trainings innerhalb von 5 Minuten verwendet die gespeicherten Werte für Distanz / TIME und setzt mit diesen fort.

**Auto-Abschaltung:** Bei über 5 Minuten Unterbrechung werden bei Wiederbeginn alle Werte auf Null gesetzt.




## Anleitung für den Computer:

- TIME: seit dem Autostart vergangene Zeit.
- 500M TIME: Zeit die für 500m Ruderstrecke benötigt wird, wird mit Vollendung jedes Schlages aktualisiert.
- PULSE: Benötigt zusätzlichen Empfänger und einen Brustgurt.
- SPM: Schläge pro Minute, wird nach jedem Schlag aktualisiert.
- WATT: Erzeugte Leistung, wird nach jedem Schlag aktualisiert.



**CAL HOUR:** Kalorienverbrauch pro Stunde, wird nach jedem Schlag aktualisiert.

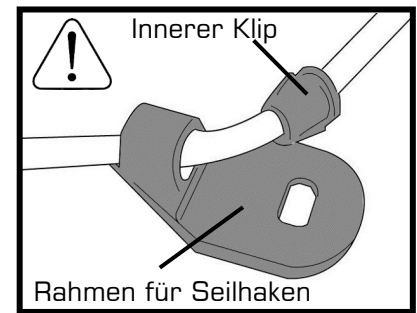
**HINWEIS:** Herzfrequenzkit und Brustgurt wird separat verkauft.

 <p><b>WARNUNG:</b></p>	<p>Herzfrequenz-Monitoring-Systeme können ungenau sein, Über die Ausübung kann zu schweren Verletzungen oder Tod führen. Wenn Sie schwach aufhören, sofort zu trainieren!</p>
--	---

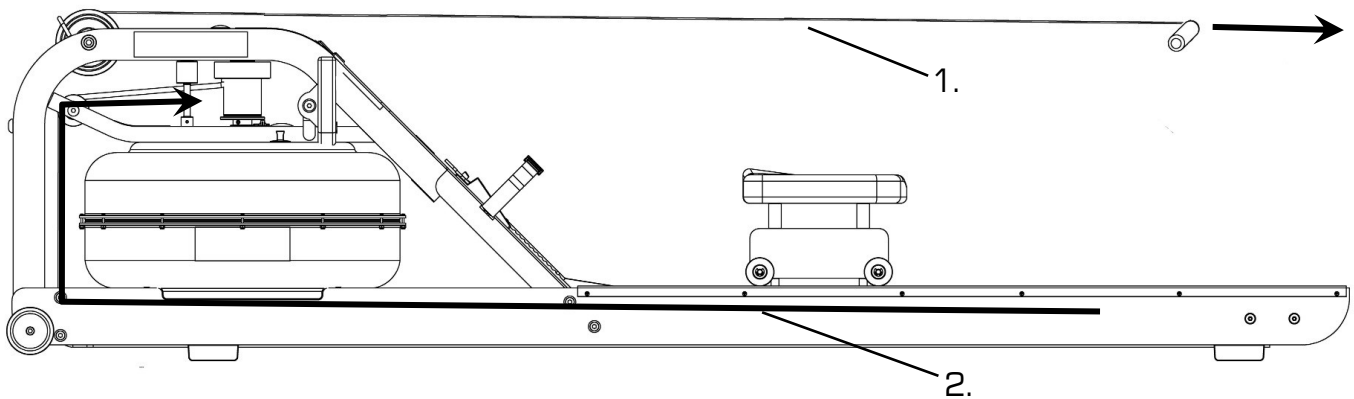
## » Abnehmen des Rudergurtes

1. Um den Gurt abzunehmen ziehen sie einfach weiter als die normale Ruderlänge ist bis sich der Gurt von der Gurtrolle zu lösen beginnt.

**Tipp:** Sie können das öffnen des Klettverschlusses hören, sobald sich der Gurt zu lösen beginnt.

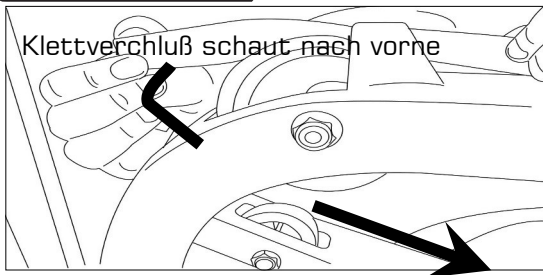


2. Nehmen sie den Haken aus der Halterung am hinteren Fuß und drücken sie den inneren Klip nach unten. Drücken sie das Seil durch den Klip bis es frei wird. Dadurch wird ermöglicht, dass das Seil komplett aus dem Hauptrahmen und dem Gurtrad ausgeführt wird und sich somit spatter wieder richtig dort anbringen läßt, sobald der Rudergurt wieder in der richtigen Position ist.



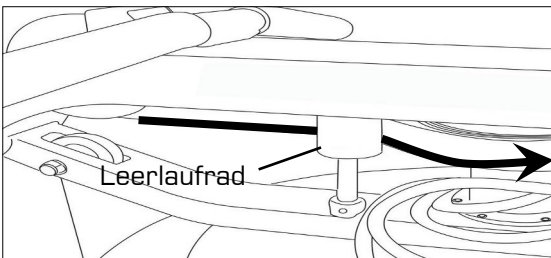
# » Montieren des Rudergurtes

## SCHRITT 1



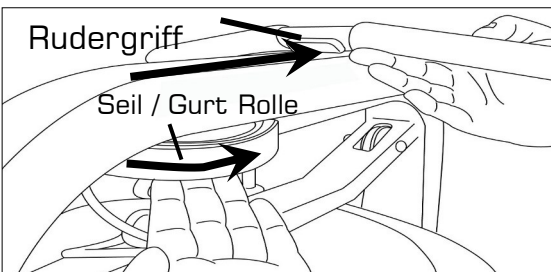
Beginnen sie mit dem Wiedereinbau des Gurtes in dem sie den Gurt wieder auf die Rolle aufrollen. Achten sie dabei darauf, dass der Klettverschluss nach vorne sieht, so wie in der Abbildung dargestellt.

## SCHRITT 2



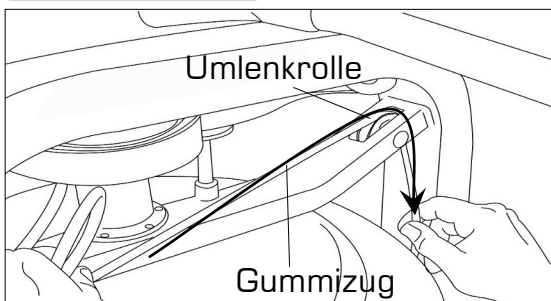
Als nächstes fädeln sie den Gurt um das Leerlaufrad. Sobald der Gurt um das Leerlauf-rad geführt ist befestigen sie ihn am Gurt und Seilrad. Die korrekte Stelle ist mittels eines klar sichtbaren Rand gekennzeichnet.

## SCHRITT 3



Rollen sie den Rudergurt solange auf die Gurt/ Seilrolle auf bis sich der Rudergriff auf seiner vordersten Position befindet.

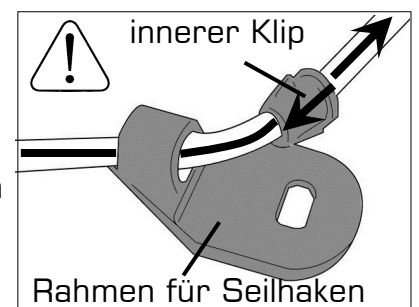
## SCHRITT 4



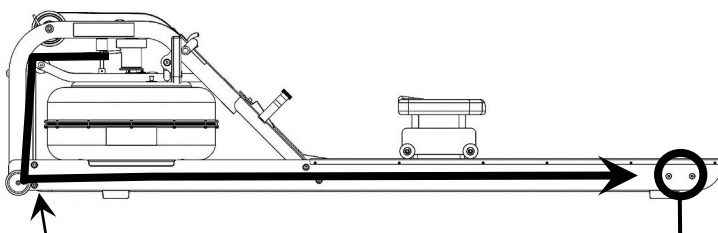
Fädeln sie das Seil (auf der anderen Seite des Leerlaufrades) zurück durch die Umlenkrolle und den mittleren Fuß. Befestigen sie den Rahmen für den Seilhaken wieder und haken sie das Seil am dafür vorgesehenen Haken an der hinteren Querstrebe ein.

## SCHRITT 5

Die Rückzugstärke kann sehr einfach an die individuellen Bedürfnisse eingestellt werden. Um Einstellungen vorzunehmen schieben sie einfach den inneren Klip nach unten aus dem Rahmen für den Seilhaken und ziehen sie die gewünschte Länge an Seil durch und fixieren sie den Rahmen mit dem Klip wieder am Seil.



**Hinweis:** Bevor sie den inneren Klip und den Rahmen für den Seilhaken wieder montieren können sie zuerst unter leichter Spannung einen Knoten am mittleren Fuß machen. Dies erleichtert die Montage des Klips und des Rahmnes für den Seilhaken.



## »» **Wartung**

Sämtliche vorbeugenden Wartungsarbeiten müssen regelmäßig durchgeführt werden. Indem routinemäßige vorbeugende Wartungsarbeiten durchgeführt werden, wird ein sicherer, störungsfreier Betrieb sämtlicher Kettler FITNESS-Geräte unterstützt.

FIRST DEGREE FITNESS ist nicht verantwortlich für die regelmäßige Überprüfung und Wartungsarbeiten Ihrer Geräte. Unterweisen Sie sämtliches Personal bezüglich Geräteüberprüfung und Wartungsarbeiten und betreffend.

Meldung/Protokollierung von Unfällen. Mitarbeiter von Kettler stehen Ihnen zur Verfügung, um alle möglichen Fragen zu beantworten.

### **Wartungsplan**

Position	Zeitrahmen	Anweisungen	Notizen
Sitz und Sitzschienen	Wöchentlich	Sitzschienen mit einem fusselfreien Tuch abwischen	
Rahmen	Wöchentlich	Rahmen mit einem fusselfreien Tuch abwischen	
Tank und Wasseraufbereitung	12 Monate bis 2 Jahre	Siehe Anweisungen unter „Wasseraufbereitungsverfahren“ in diesem Handbuch	
Gummiseil	Alle 100 Betriebsstunden auf Spannung und Verschleißerscheinungen überprüfen.	Das Gummiseil hält normalerweise viele Jahre. Kontaktieren Sie zum Austausch des elastischen Riemens bitte den Kundendienst vor Ort oder suchen Sie auf <a href="http://www.kettlersport.com">www.kettlersport.com</a> nach Unterstützung.	
Ruderriemen	Alle 100 Betriebsstunden auf Spannung und Verschleißerscheinungen überprüfen.	Der Ruderriemen hält normalerweise viele Jahre. Zum Austausch des Ruderriemens bitte den Kundendienst vor Ort kontaktieren oder auf <a href="http://www.kettlersport.com">www.kettlersport.com</a> nach Unterstützung suchen.	

## » Fehlerbehebung

Fehler	Mögliche Ursache	Lösung
Das Wasser verändert die Farbe oder enthält Schwebstoffe.	Das Rudergerät ist direktem Sonnenlicht ausgesetzt und es wurde keine Wasserbehandlung durchgeführt. Das verwendete Leitungswasser ist von schlechter Qualität.	Stellen Sie den Pacific Rower an einer Stelle ohne direktes Sonnenlicht auf. Führen Sie die Wasserbehandlung oder einen Wassertausch durch so wie im Kapitel "Wasserbehandlung und Tankbefüllung" erklärt.
Der Rudergurt rutscht von der Gurtrolle.	Der Gummizug hat nicht genug Spannung. Rückzug ist nicht stark genug eingestellt.	Erhöhen Sie die Spannung des Gummizugs so wie im Kapitel "Austausch des Gummizugs" erklärt.
Instabile Anzeigen auf dem Apollo AR Computer für 500 meter split time and SPM (Ruderschläge pro Minute).	Sensorabstand fehlerhafter Sensor Sensor wurde aus der korrekten Position geschoben Problem mit der Verkabelung	Verwenden Sie die hintere Abdeckung des Computer als Werkzeug um den Abstand zwischen dem Sensorkopf und dem magnetischen Ring zu überprüfen bzw. kontrollieren Sie ob der Sensorkopf nicht aus seiner korrekten Position verschoben worden ist.  Bitte kontaktieren Sie Ihr nächstes Kundenservicezentrum für weitere Details.
Die Anzeige des Apollo AR Computers zeigt nach einem Batteriewechsel nichts an.	Die Batterien sind nicht richtig eingelegt oder bereits verbraucht.	Legen sie neue Batterien in richtiger Position nochmal ein. Falls die LCD Anzeige noch immer nichts anzeigt versuchen Sie die Batterien leicht im Gehäuse zu drehen. Sollte danach immer noch keine Anzeige erscheinen kontaktieren Sie bitte Ihren Fachhändler.
Apollo AR Computer zeigt zwar Funktion an, spricht aber auf die Ruderbewegung nicht an.	Lockere oder gar keine Verbindung.	Überprüfen Sie die Steckverbindungen und Kabel. Sollte dies zu keinem Ergebnis führen kontaktieren Sie bitte Ihren Fachhändler.

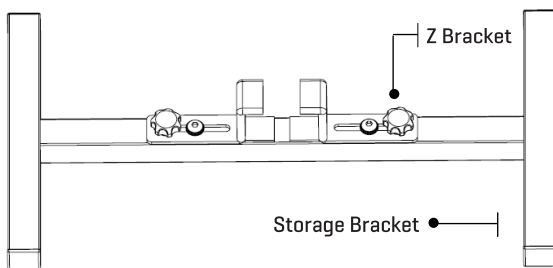
# » Befestigungssatz Montageanleitung

Ein Fixture Kit für aufrechte Lagerung kann separat erworben

## SCHRITT 1

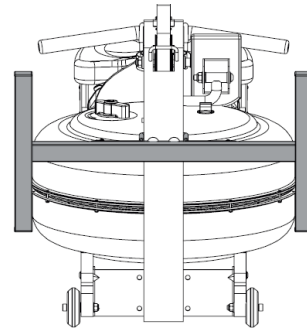
Installieren Sie die Z-Winkel auf die Speicherbank .

Hinweis: den Knopf und die Schraube nicht festziehen.



## SCHRITT 2

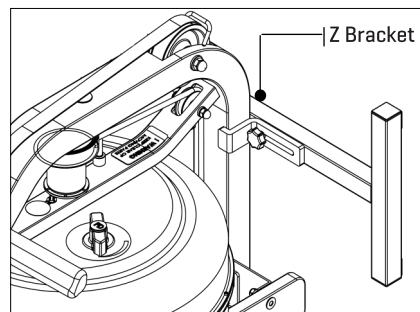
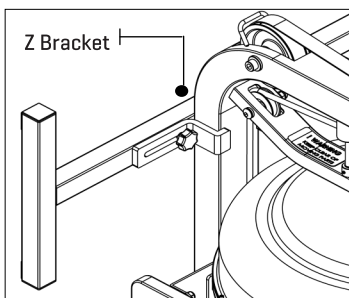
Installieren Sie die Halterung auf die Ruderer, wie dargestellt.



## SCHRITT 3

Ziehen Sie die Halterung Z-Knopf, um die Ruderer zu beheben.

Hinweis: Sicherstellen, dass die Z-Winkel ist vor dem Anziehen sicher.



## SCHRITT 4

Stehen die Ruderer vertical  
Verwenden 8mm Innensech skantschlüssel  
(im Produkt-Kit im Lieferumfang enthalten),  
um die Schraube festziehen.

