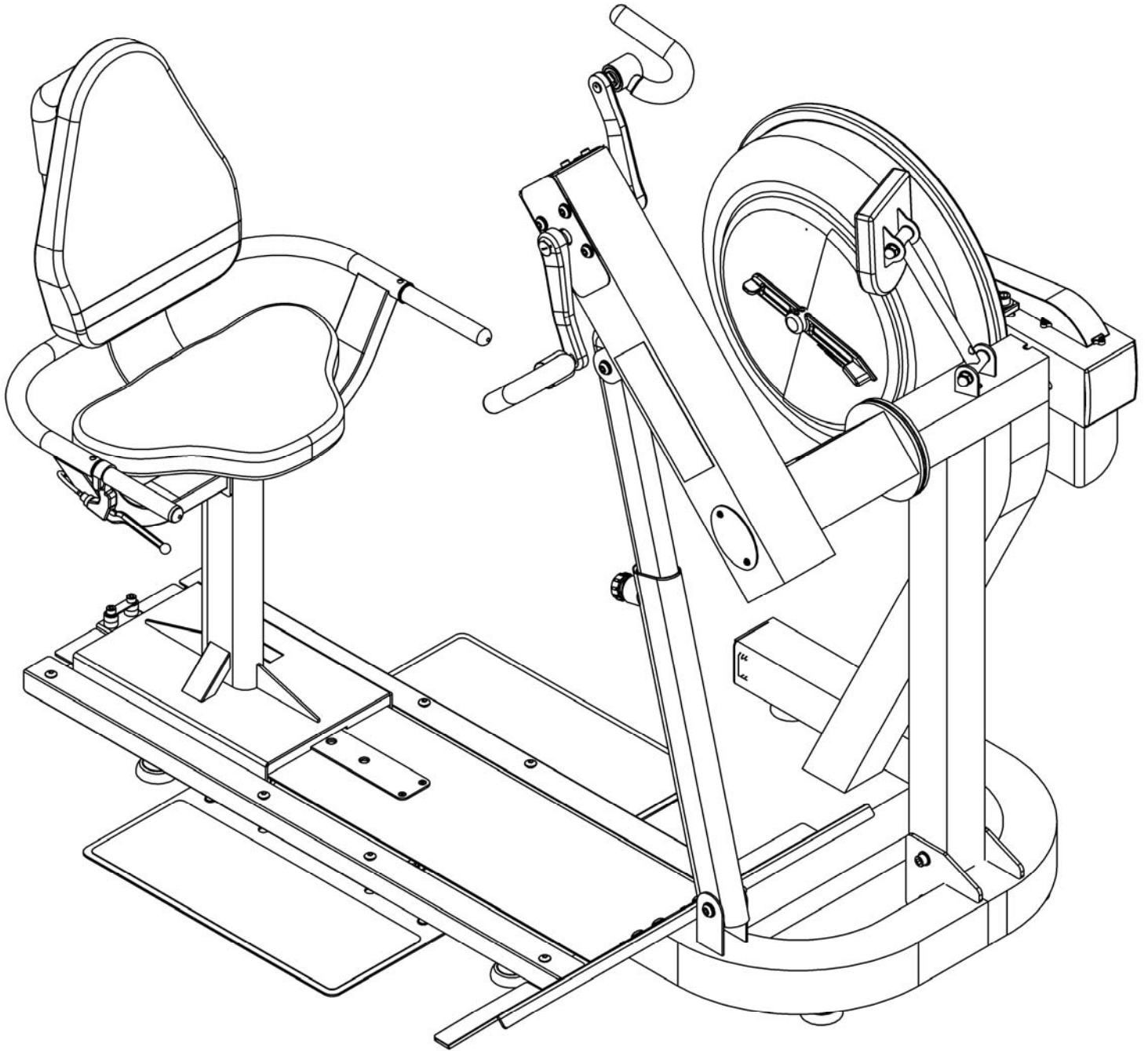


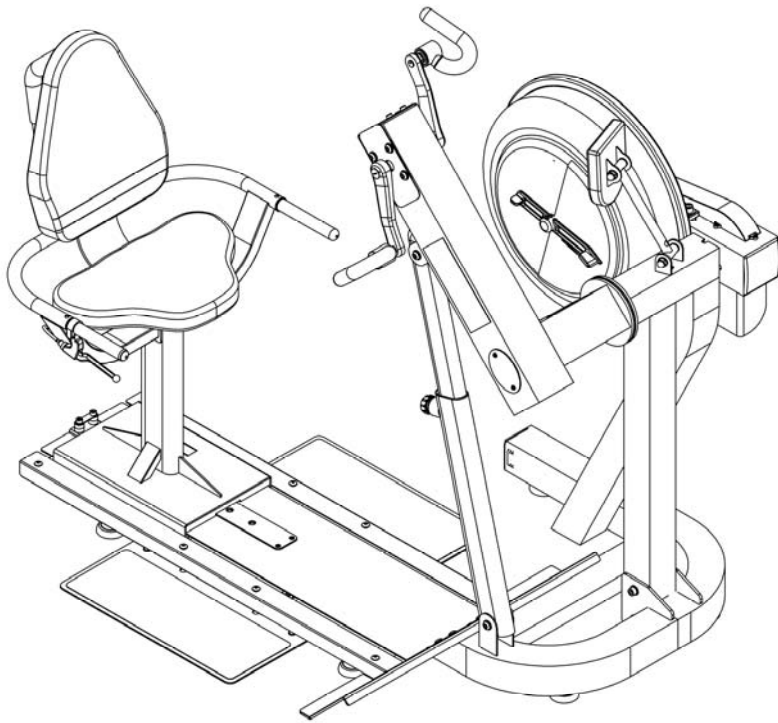
*Fluid*

**E820**



**Bedienungsanleitung**

**FIRST**  **DEGREE**  
FITNESS



## VORSICHT

Wie bei jedem Fitnessgerät sollten Sie vor dem Trainingsprogramm mit Ihrem E820 einen Arzt befragen.

## WARNUNG

Lassen Sie die Hände nicht los, während sich die Kurbel bewegt. Die Kurbel wird weiterdrehen und kann Verletzungen verursachen.

## Inhalt

1. Inhalt des E820 Pakets
2. E820 Montageanweisungen
3. E820 Höheneinstellarm
4. E820 Kurbelarmset
5. Tank auffüllen und Wasseraufbereitung
6. Langzeit-Wasseraufbereitung und grundlegende Bedienung
7. Der E820 Computer mit optionaler USB Funktion
8. Wartung/Fehlerbehebung
9. Tanktreibriemeneinstellung
10. Teileliste und Garantie

Bremssystem: Geschwindigkeitsunabhängig

Platzieren Sie das Gerät für die Benutzung auf einer geeigneten stabilen und geraden Fläche in horizontaler Position.

Überprüfen sie alle Riemen, Rollen und Gummiseile regelmäßig auf Abnutzungserscheinungen und ersetzen Sie diese rechtzeitig falls notwendig.

Falls übermäßige Abnutzungserscheinungen an den oben erwähnten Teilen auftreten stellen Sie bitte sofort die Benutzung des Gerätes ein bis diese Teile ersetzt oder repariert wurden.

Achten Sie darauf ihre Hände von allen bewegten Teilen fern zu halten so wie auf den Warnhinweisen auf dem Gerät angezeigt. Kinder sollten nur unter Aufsicht Zugang zum Gerät haben.

Bitte beachten Sie, dass Sie vor dem Beginn eines Fitness-Programmes am Besten noch Rücksprache mit Ihrem Arzt halten sollten um ein richtiges Training zu garantieren und eventuelle Gesundheitsschäden auszuschließen.

Kontrollieren Sie regelmäßig und folgen Sie den Wartungsanweisungen in dieser Gebrauchsanweisung.

Ersetzen Sie defekte Teile sofort und benutzen Sie das Gerät keinesfalls solange nicht alle Reparaturen erfolgt sind.

Bitte stellen Sie das Gerät auf einer geeigneten und geraden Fläche auf und benutzen Sie die Einstellschrauben an den Gerätefüßen um maximale Stabilität zu erhalten.

Produkt Klasse: SC

Produkt Bruttogewicht: 123.3 kg

Max. Gewicht: 150 kg (330 lb)

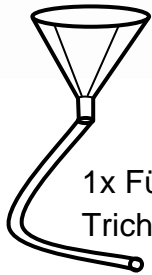
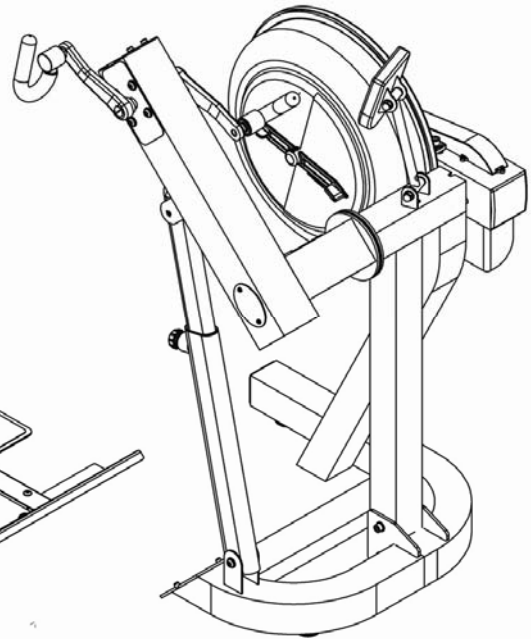
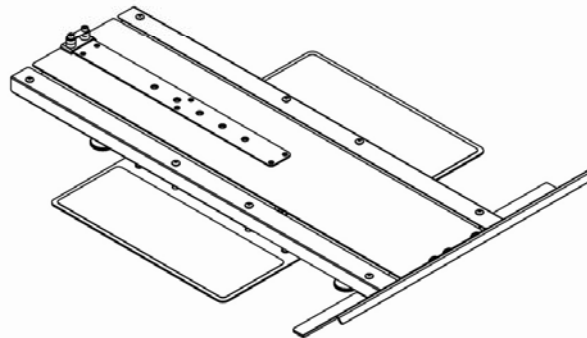
Länge: 140cm x Breite: 99 cm

Minimum Safe Operating Surface area: 2,4 Meter (7 ft, 9 inches) x 1 Meter (39.3 inches)

# Paketinhalt E820

1x Sitz und Fuß

1x Hauptrahmen mit ausziehbarem Rohr und integriertem Gasdruckdämpfer



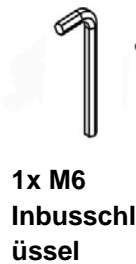
1x Füllschlauch und Trichter



3x Nivellierungsfuß

2x Hauptrahmenschrau

4x Federscheiben M8



1x M6 Inbusschlüssel



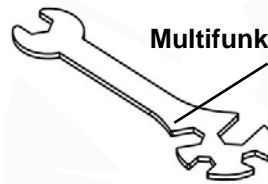
Inbusschlüssel



4x Rahmenschraubenscheiben



4x Befestigungsschrauben für

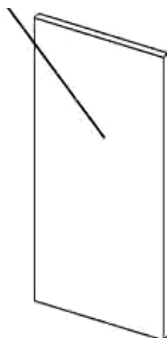


Multifunktionswerkzeug



2x Hauptrahmensicherungsmuttern

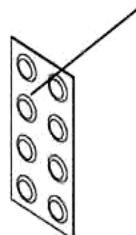
Bedienungsanleitung



2x AA-Batterien



8x Chlortabletten



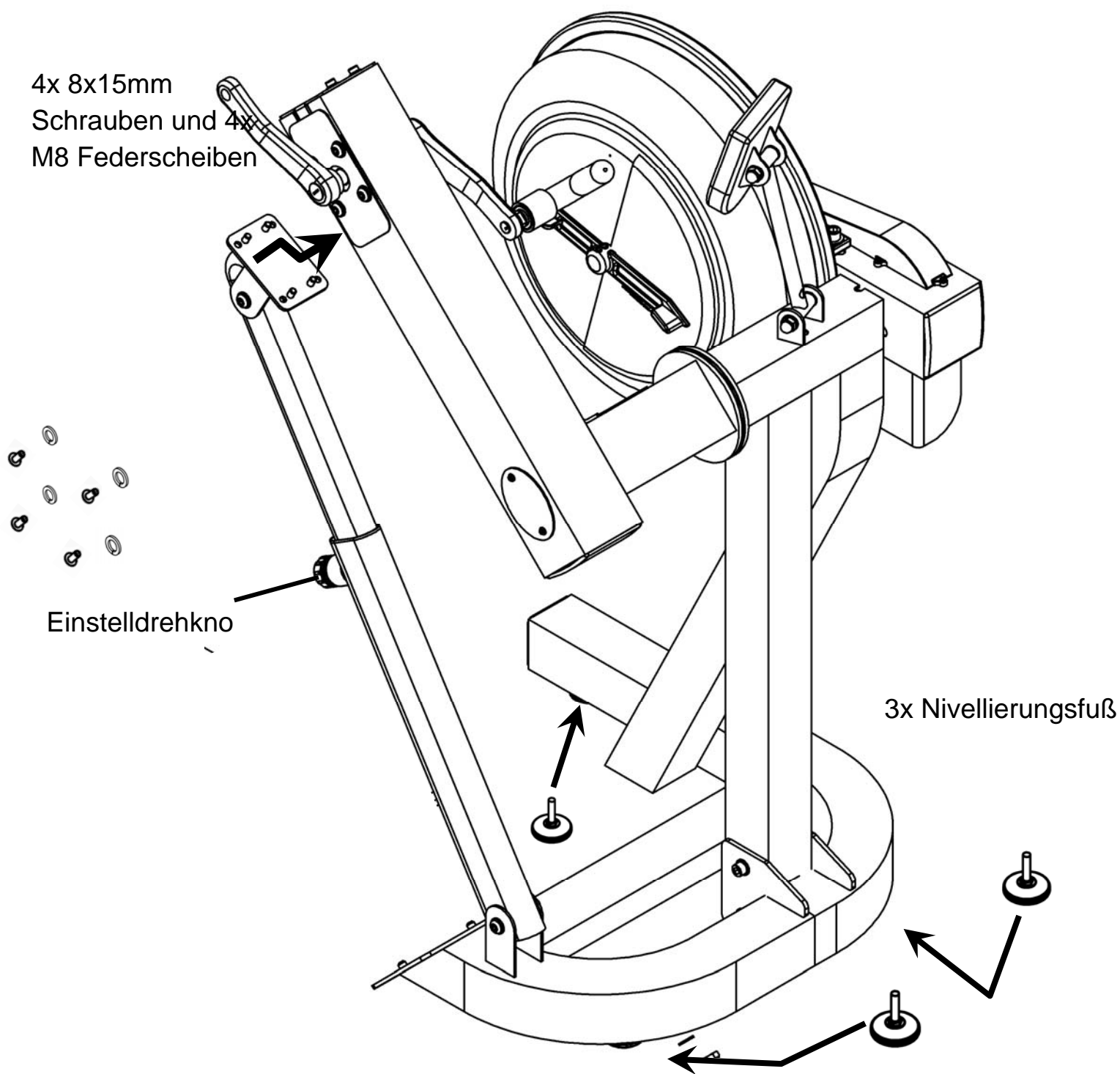
Ausbesserungslack

1x Blaue



# E820 Montageanweisungen

4x 8x15mm  
Schrauben und 4x  
M8 Federscheiben



## VORSICHT

**Schritt 1:** Nehmen Sie den Inhalt aus der Verpackung. Befestigen Sie das ausziehbare Rohr mit den 4x M8x15mm-Schrauben und 4x M8-Federscheiben an der Unterseite vom Höheneinstellarm.

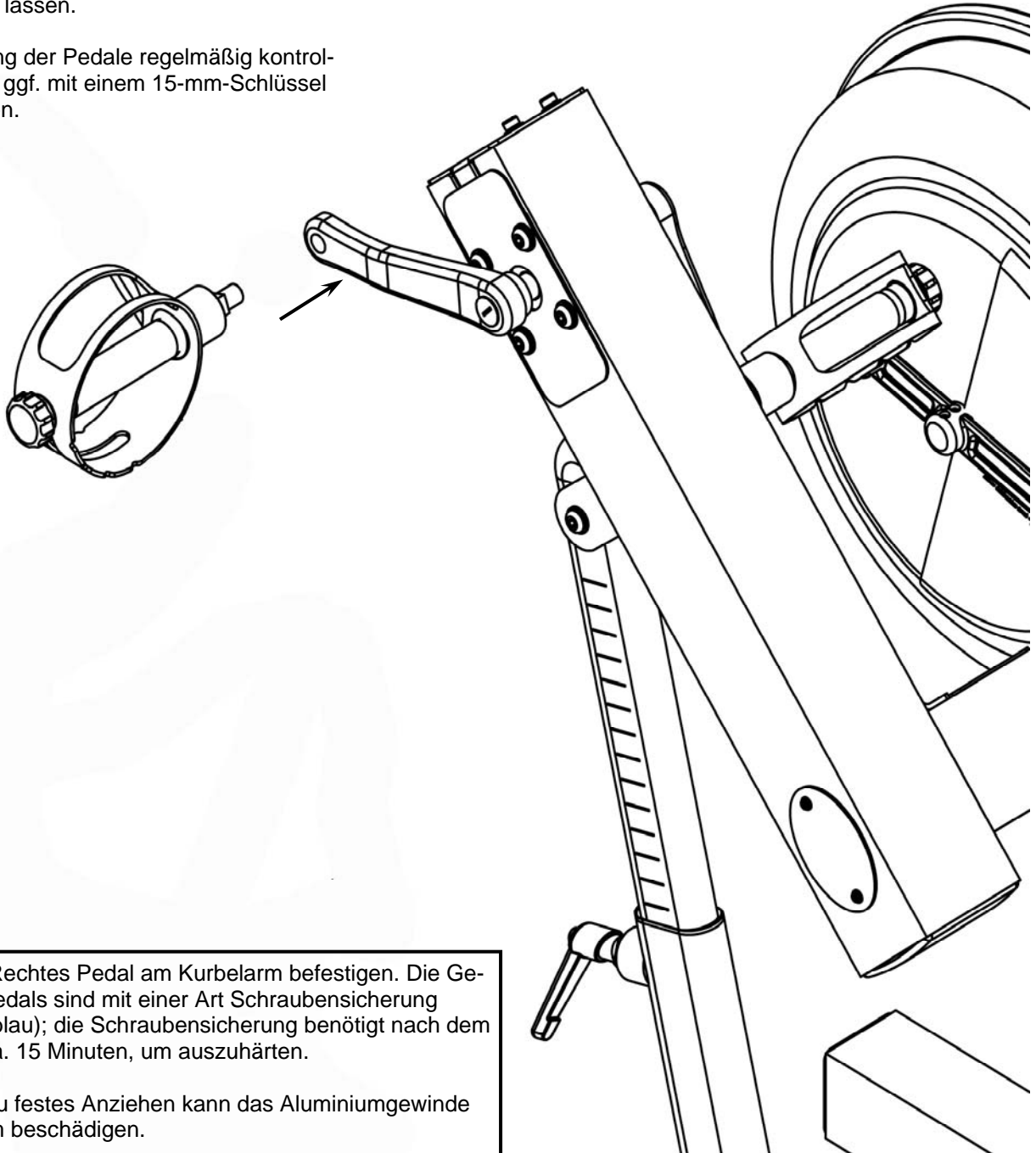
Der Höheneinstellarm ist schwer und wird zu diesem Zeitpunkt der Montage frei schwingen. Der Höheneinstelldrehknopf wurde vorab im Werk in der optimalen Montageposition für den Höheneinstellarm festgezogen. Lösen Sie den Einstelldrehknopf nicht, bis das ausziehbare Rohr sicher an der Unterseite des Höheneinstellarm befestigt wurde.

**Schritt 1a:** Schrauben Sie die 3 Nivellierungsfüße an der Unterseite in den Rahmen. Höhe nach Bedarf anpassen.

# Nur E820 Montageanleitung

Hinweis: Schraubensicherung vor der ersten Benutzung des Gerätes 15 Minuten aushärten lassen.

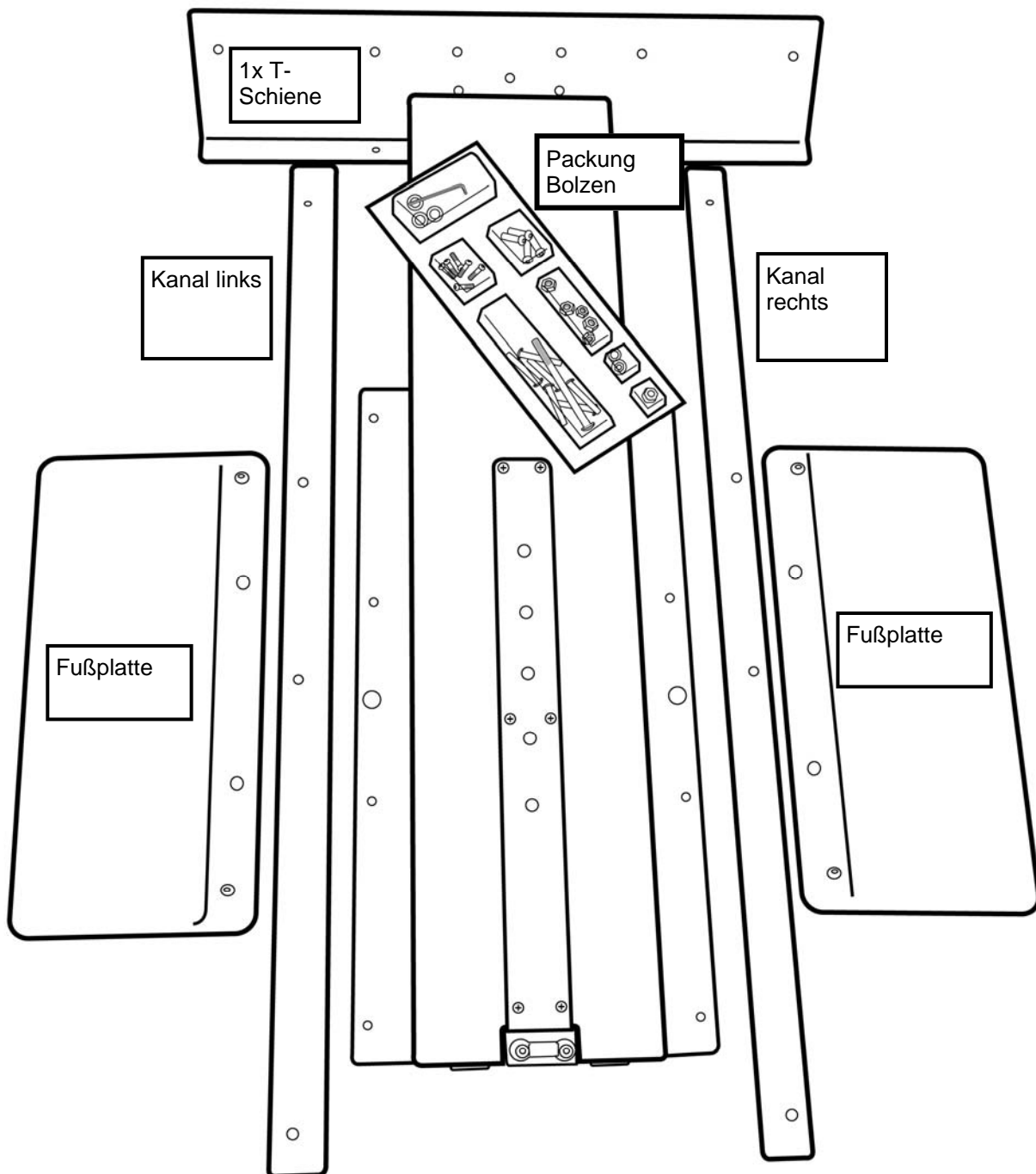
Befestigung der Pedale regelmäßig kontrollieren und ggf. mit einem 15-mm-Schlüssel nachziehen.



**4. Schritt:** Rechtes Pedal am Kurbelarm befestigen. Die Gewinde des Pedals sind mit einer Art Schraubensicherung überzogen (blau); die Schraubensicherung benötigt nach dem Eindrehen ca. 15 Minuten, um auszuhärten.

**Achtung!** Zu festes Anziehen kann das Aluminiumgewinde im Kurbelarm beschädigen.

# 820 Montage der Grundplatte

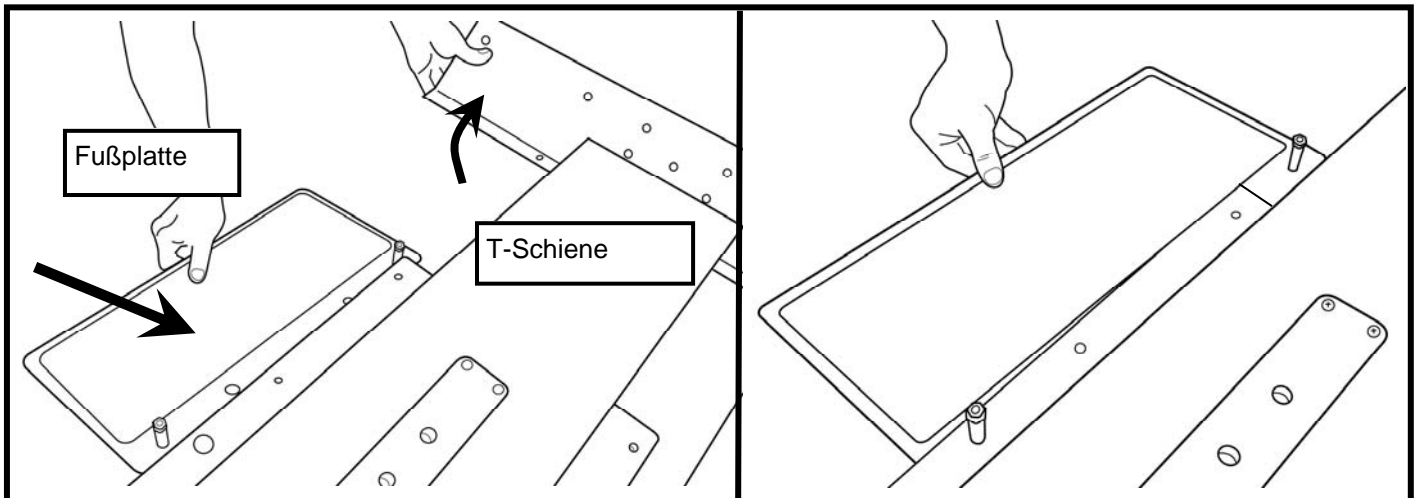


## Inhalt:

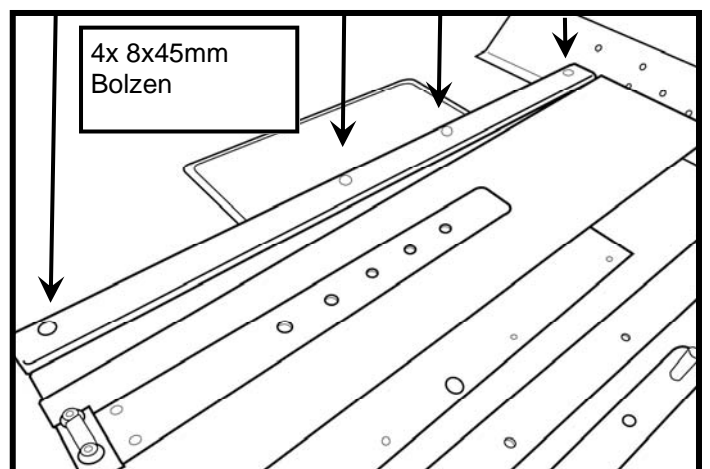
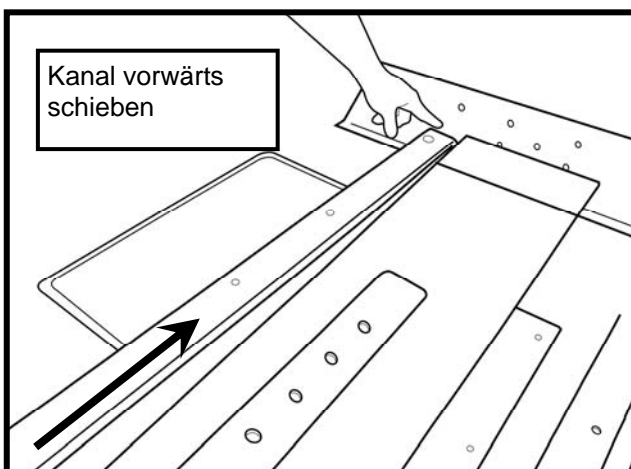
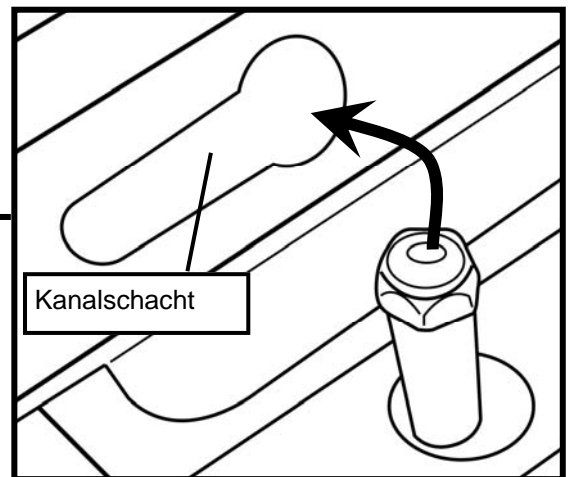
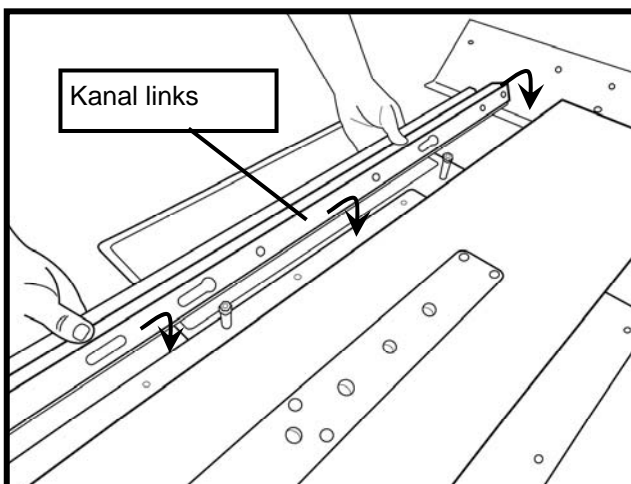
1x T-Schiene  
1x Kanal rechts  
1x Kanal links

2x Fußplatte  
1x Packung Bolzen (für Grundplatte u. Sitz)

## Zusammenbau von Fußplatte und Kanäle



**Schritt 1:** die T-Schiene leicht abkippen und die Fußplatte mit vormontierten Bolzen wie abgebildet von unten einschieben lassen.

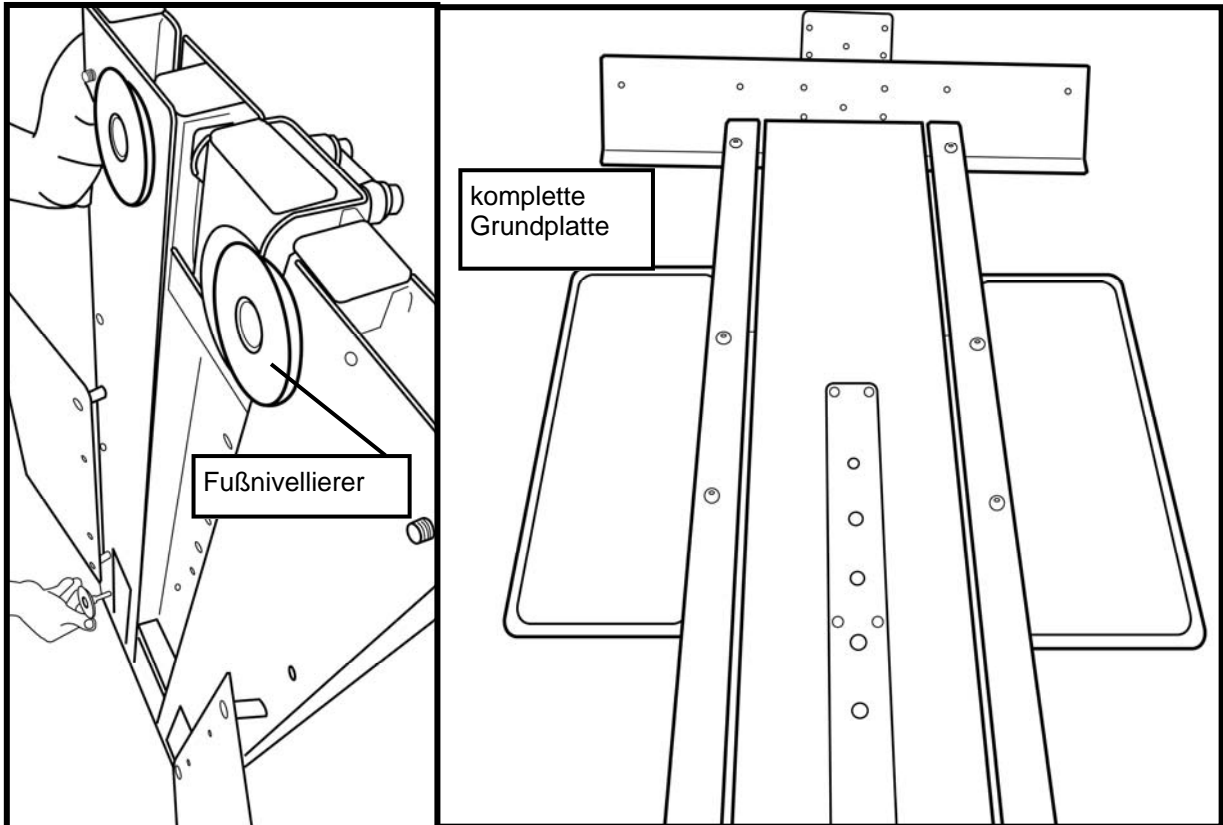


**Schritt 2:** den linken Kanal am Kopf der Fußplattehauben-Bolzen montieren und ihn dann nach vorne schieben. Nachdem der Kanal sich richtig positioniert hat, ihn mit Hilfe von 4 Stück M8 x 45mm Bolzen an der T-Schiene befestigen.

**Diese Schritte wiederholen, um die rechte Fußplatte und Kanal zusammenzubauen.**

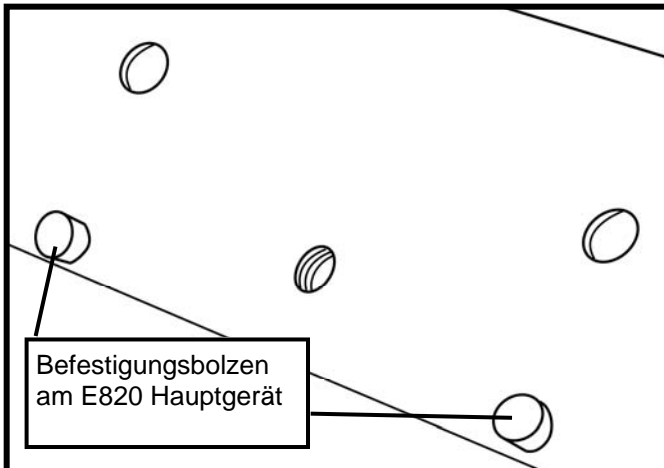


# Montage der Grundplatte auf Hauptgerät



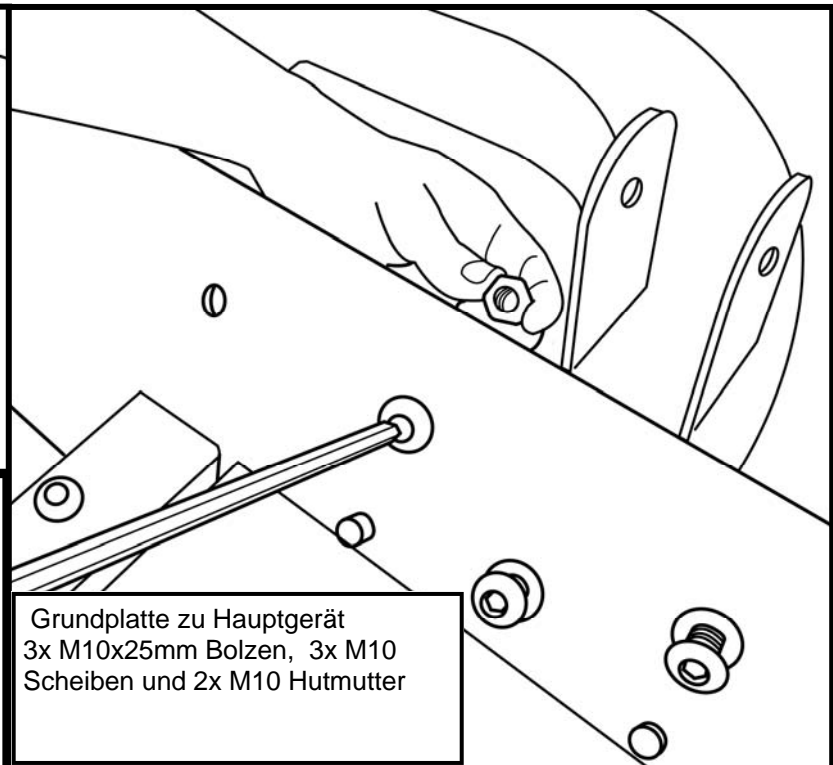
**Schritt 1:** Die Grundplatte aufrecht halten um 4 Fußnivellierer zu installieren.

Nachdem die Fußnivellierer installiert worden sind, kann die komplette Grundplatte am Hauptgerät von E820 montiert werden.

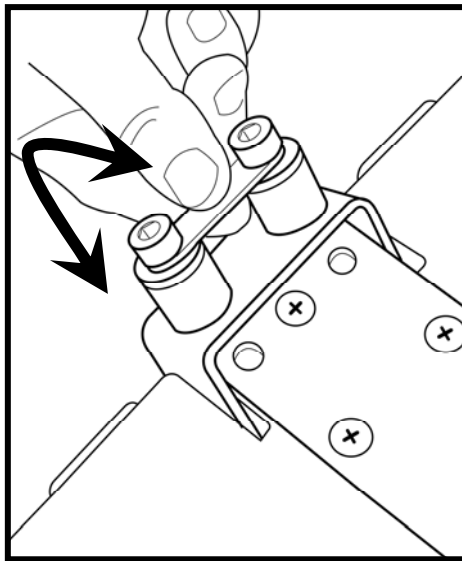


**Schritt 2:** die Grundplatte mit Hilfe des Befestigungsbolzen als Positionsgeber am Hauptgerät montieren und dann mit 3 Stück M10x25mm Bolzen, 2 Stück M10 Hutmutter und 3 Stück M10 Scheiben fixieren.

Achtung: der mittlere M10 Bolzen braucht keine Mutter.



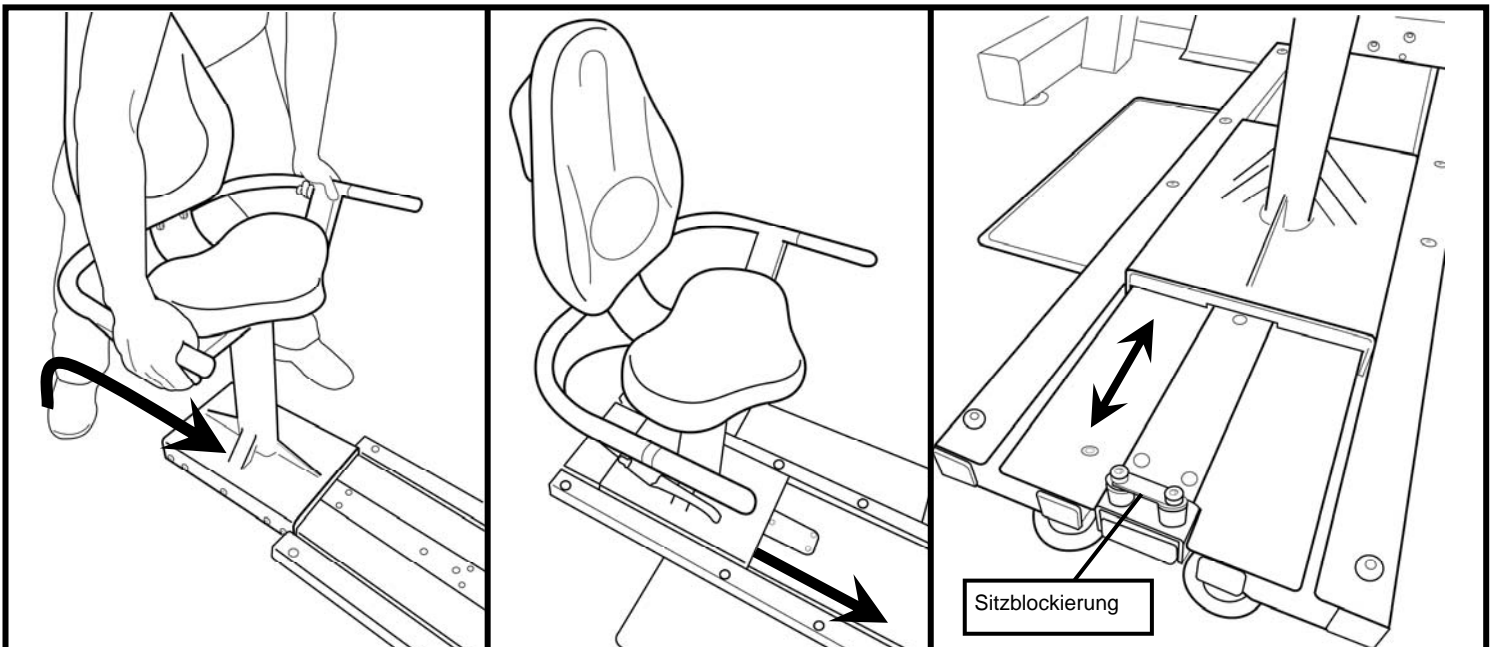
# Montage des Sitzes auf Grundplatte



**Sitzblockierung:** muss ausgefahren sein damit der Sitz in der Grundplattenschiene befestigt werden kann.

Der Sitz muss sich bei Besetzung **IMMER** in der verriegelten Stellung „LOCKED“ an der Grundplatte befinden.

Um den Sitz zu bewegen, muss die Sitzblockierung ausgefahren sein.  
Zum Verriegeln „LOCK“: heben und fixieren.  
Zum Entriegeln „UNLOCK“: aufziehen und zurückgehen lassen.



**Sitz-Installation:** kippen den Sitz leicht nach oben damit die Vorderrollen in den Kanal ein rutschen. Dann den Heckenlevel heben und während des Halten des Sitzentriegelungshebels den Sitz an die Grundplatte einschieben.

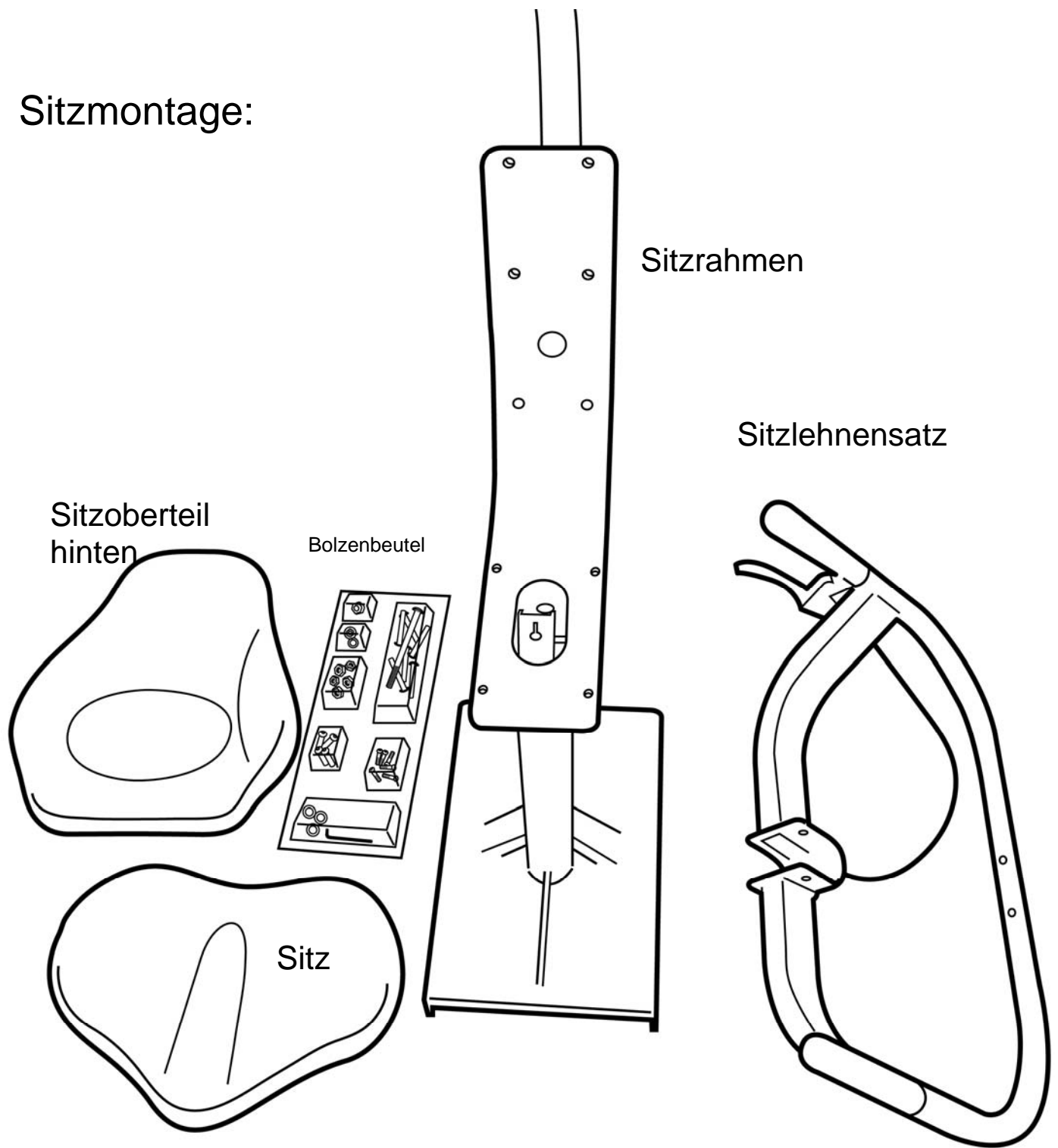
**Funktion:** Der Sitz verfügt über 4 Positionen. Drücken den Sitzentriegelungshebel und sich in gewünschte Position zu bewegen, um nach vorne oder hinten zu fahren.

**Achtung:** Bei besetzung des Sitzes muss die Sitzblockierung sich in der LOCKED Position befinden.

**Den Sitz abzubauen:** den Hecksicherheitsverriegelung heben und herunterlassen, den Sitzentriegelungshebel drücken und dann den Sitz rückwärts ausschieben.

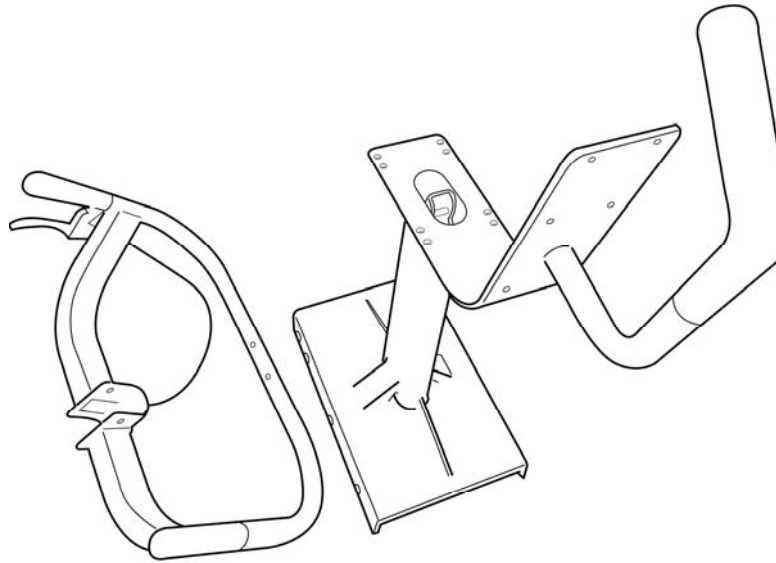
**Warnung:** bitte niemals versuchen, den Sitz bei Besetzung ab od. aufzubauen.

# Sitzmontage:



<b>Inhalt:</b>	
1x Sitzrahmen	1x Sitzunterteil
1x Armlehnenbauteil	1x Sitzoberteil hinten
1x Bolzenbeutel (Bemerkung: Bolzen, Scheibe u. Mutter sind für Sitz und Fußplatte vorgesehen.)	

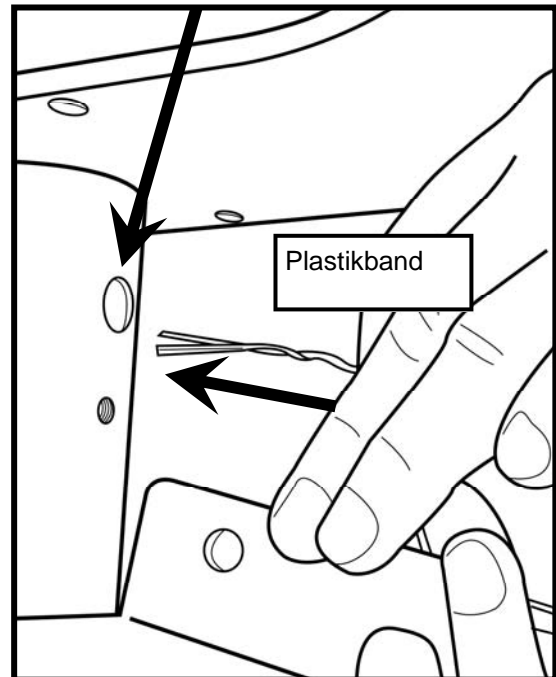
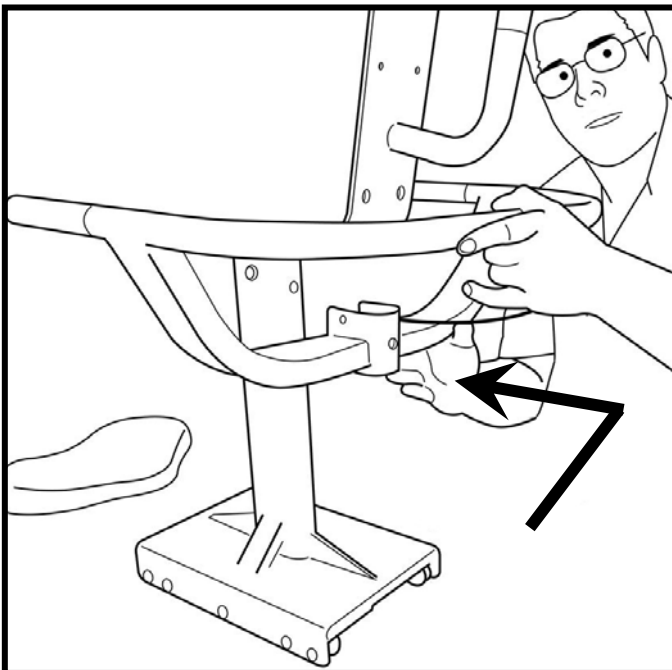
# Montage Sitzlehne am Sitzunterteil



Sie benötigen dazu den Sitzunterteil, Sitzlehnenbauteil u. folgende Bolzen, Scheibe und Mutter aus dem Bolzenbeutel:

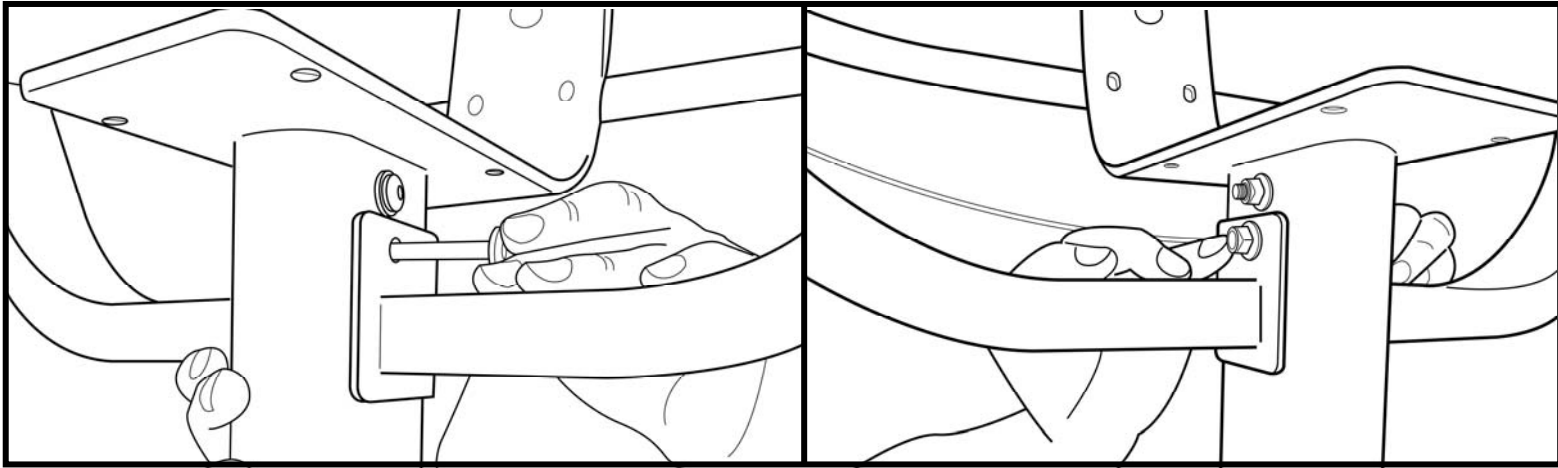
1x M8x70mm Bolzen  
1x M8x25mm Bolzen  
2x M8x45mm Bolzen

3x M8 Hutmutter  
1x M8 Scheibe

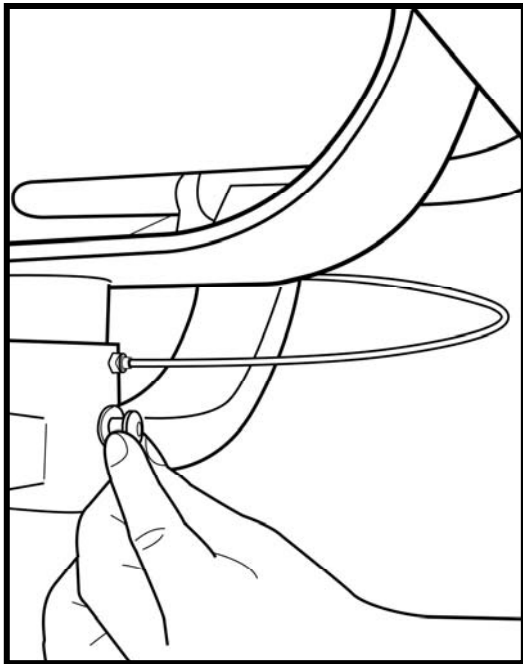


Schritt 1: die Armlehne wie abgebildet von hinten am Sitzunterteil montieren.  
Wichtig! Bevor die Bolzen fest angezogen werden, bitte das Plastikband wie rechts abgebildet durch die Bohrung zu dem Armlehnenkabel ziehen.

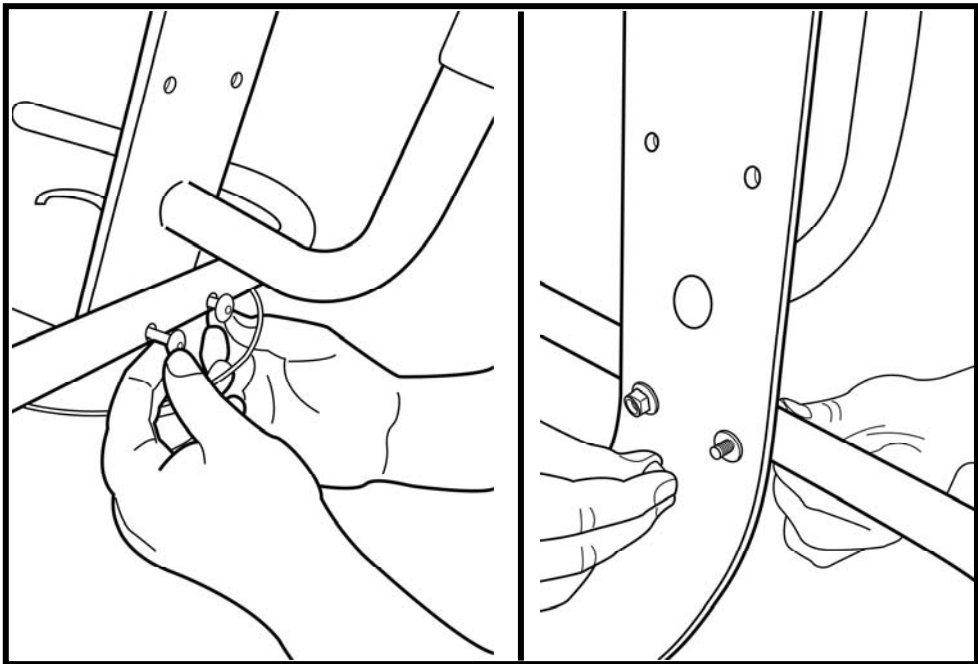
## Montage Sitzlehne am Sitzunterteil:



Schritt 1: wie abgebildet die Sitzlehne mit M8x70mm Bolzen, M8 Nutmutter und M8 Scheibe befestigen.

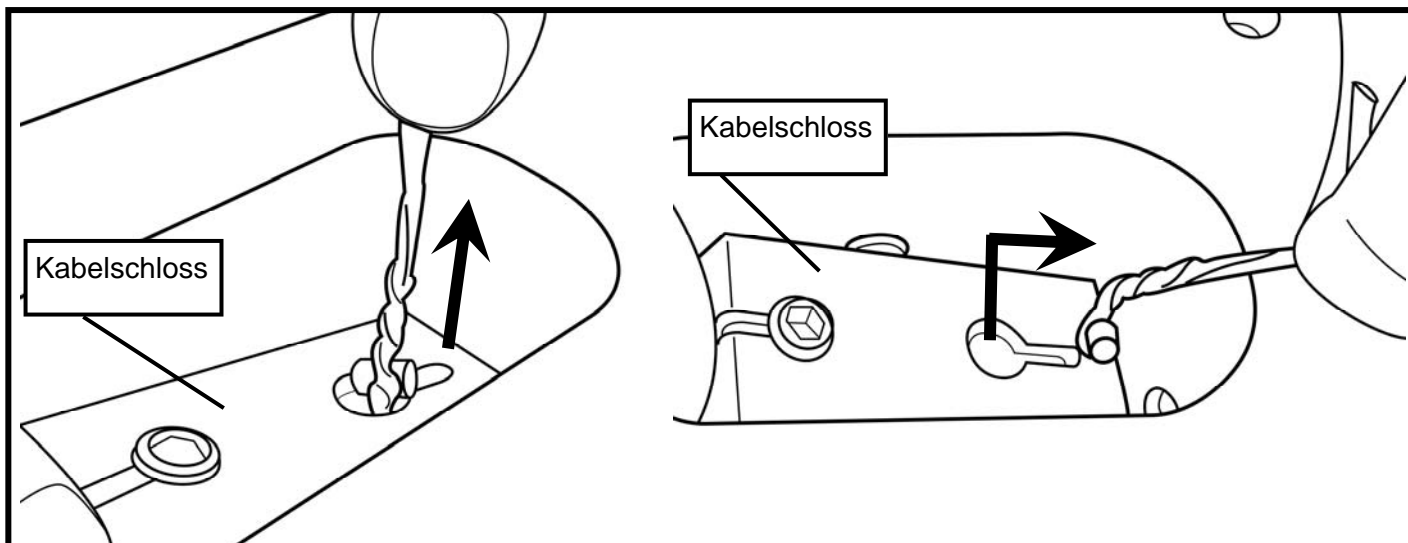


Schritt 2: M8x25mm Bolzen und M8 Scheibe

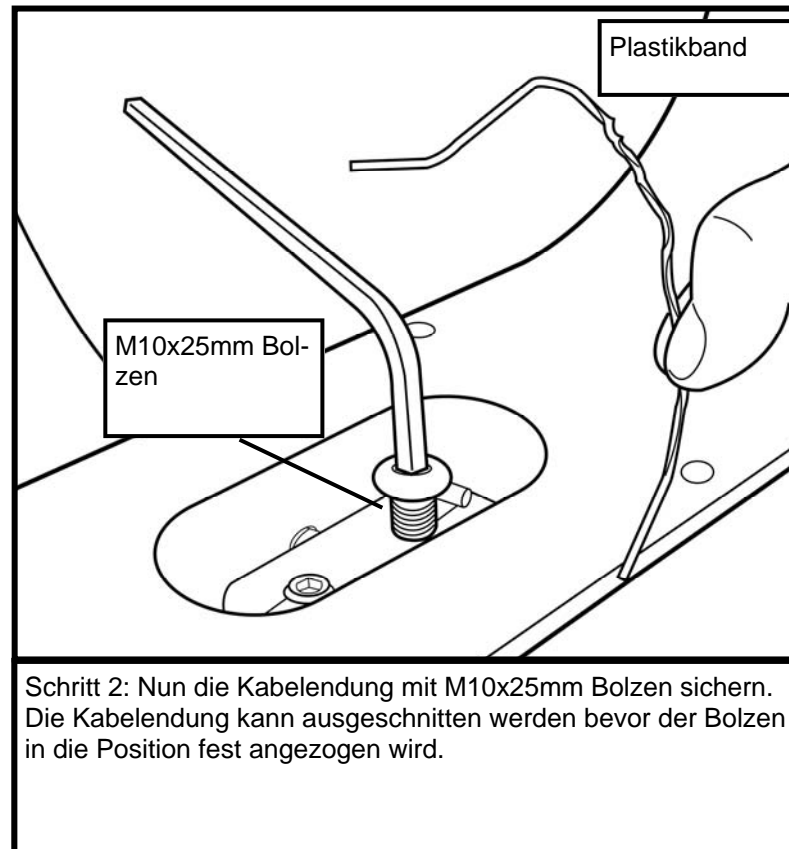


Schritt 3: 2x M8x45mm Bolzen, 2x Nutmutter und 2x M8 Scheiben

## Sitzlehnenkabel ins Kabelschloss führen:



Schritt 1: das Plastikband fixieren, dann Kabelschloss nach vorne herabdrücken so dass das Plastikband durch die Bohrung vorne ausgezogen werden kann. Sobald die Kabelendung durch die Bohrung ist, sie wie abgebildet nach oben rechts schieben, so dass sie nicht mehr zurück rutschen kann.

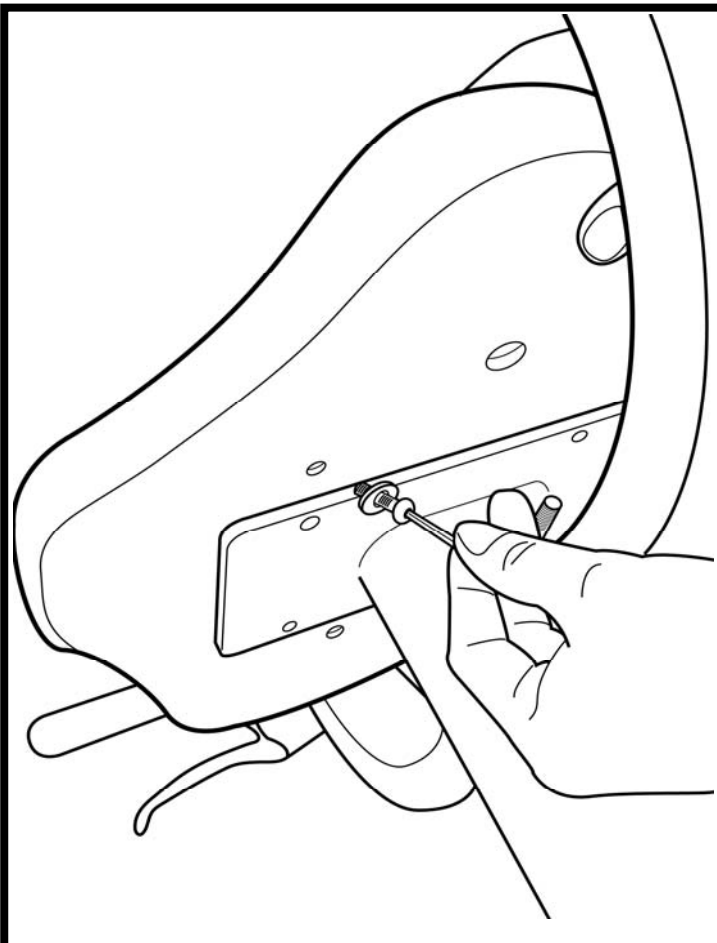
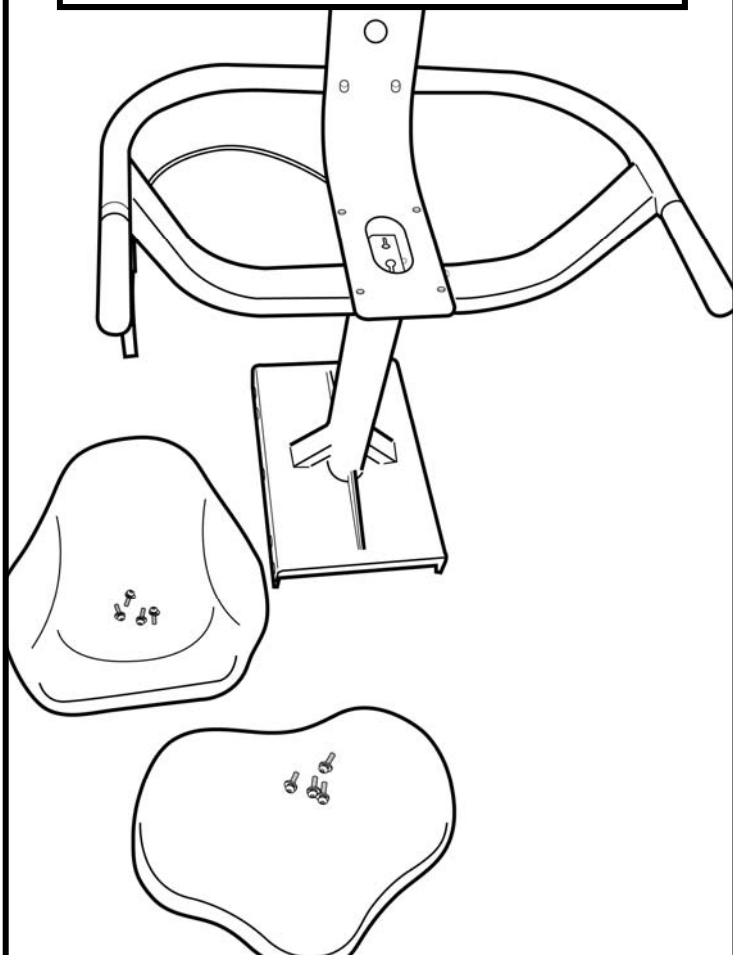


Schritt 2: Nun die Kabelendung mit M10x25mm Bolzen sichern. Die Kabelendung kann ausgeschnitten werden bevor der Bolzen in die Position fest angezogen wird.

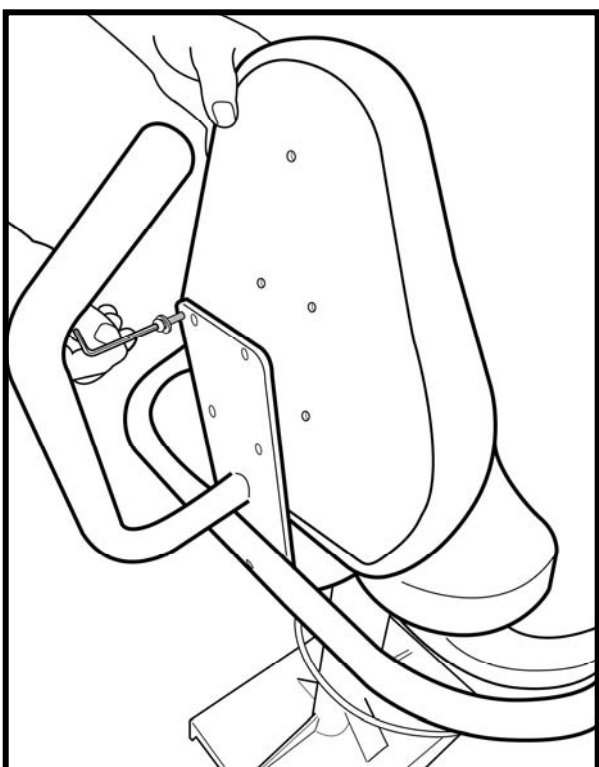
# Sitzmontage

## Zusammenbau vom Sitzoberteil u. Sitzunterteil:

Sitzrahmen, Sitzoberteil u. Sitzunterteil, 8x M6x20mm Bolzen und 8x M8 Scheiben



Den Sitzunterteil mit 4x M6x20mm Bolzen/Scheiben installieren.



Den Sitzoberteil wie abgebildet mit 4x M6x20mm Bolzen und Scheiben befestigen.

Sobald die Sitzteile fertig installiert sind, entstand dann der komplette Sitz. Bitte nachprüfen ob alle Stifte fest angezogen sind, und ob der Kabelhebel richtig funktioniert.

Gleichen Sie den Sitz mit dem Heck der T-Schiene an, und drücken Sie den Kablehebel. Tip: Bei Anpassung bitte den ganzen Sitz leicht hochheben und dann in die T-Schiene schieben, um evtl. Blockierung zu vermeiden.

Sobald der Sitz in der T-Schiene ist, bitte die hintere Sitzblockierung aus Sicherheitsgründen tätigen.

# E820 Kontrollarm


**Kettenspannschrauben:** Zum Nachspannen oder zur Einstellung des Geradlaufs der Kette. Beim Festziehen auf gleichmäßigen Anzug achten, andernfalls ist das Kettenrad nicht richtig ausgerichtet. **Hinweis:** Durch Anziehen der rechten Schraube wird die rechte Seite in Ihre Richtung gezogen, durch Anziehen der linken Schraube die linke Seite. Richten Sie auf diese Weise ggf. das hintere und vordere Kettenrad aus oder verwenden Sie die Funktion beim Kettenwechsel.

**Pedalknopf:** Knopf lösen, um die Position der Pedale von 0-90 Grad einzustellen.

**Schrauben am Kurbelarm:** Vor dem Einstellen/Nachspannen der Kette alle 8 Schrauben etwas lösen.

**L-Spanner:** L-Spanner lösen, um den Kontrollarm um 90 Grad zu drehen. Das Teleskoprohr ist gasunterstützt. L-Spanner anziehen, wenn der Kontrollarm die gewünschte Position eingenommen hat.

**Kontrollöffnung:** Deckel abnehmen und Kettenspannung kontrollieren.

 **Warnung:** Kettenspannung nicht mit der Hand kontrollieren!



# Tank auffüllen und Wasseraufbereitung

**Hinweis:** Zum Auffüllen ist ein großer Eimer erforderlich (Nicht mitgeliefert).  
In Zonen mit schlechter Wasserqualität empfiehlt FDF die Verwendung von destilliertem Wasser.

Tankverschluss öffnen und Schlauch in den Tank einführen (Eventuell müssen die Flügelradschaufeln etwas gedreht werden, damit der Schlauch hineingesteckt werden kann), Einstellknopf am Tank auf Stufe 20 stellen und Tank auffüllen. Nicht mehr Wasser in den Tank einfüllen, als die Füllstandsanzeige vorne auf der transparenten Hülle anzeigt. Ein korrekt aufgefüllter Tank enthält ca. 8 Liter Wasser.



**WARNUNG**

Unter keinen Umständen die Finger in den Tank stecken. Verwenden Sie das Schlauchende um das Flügelrad zu drehen, sofern erforderlich.

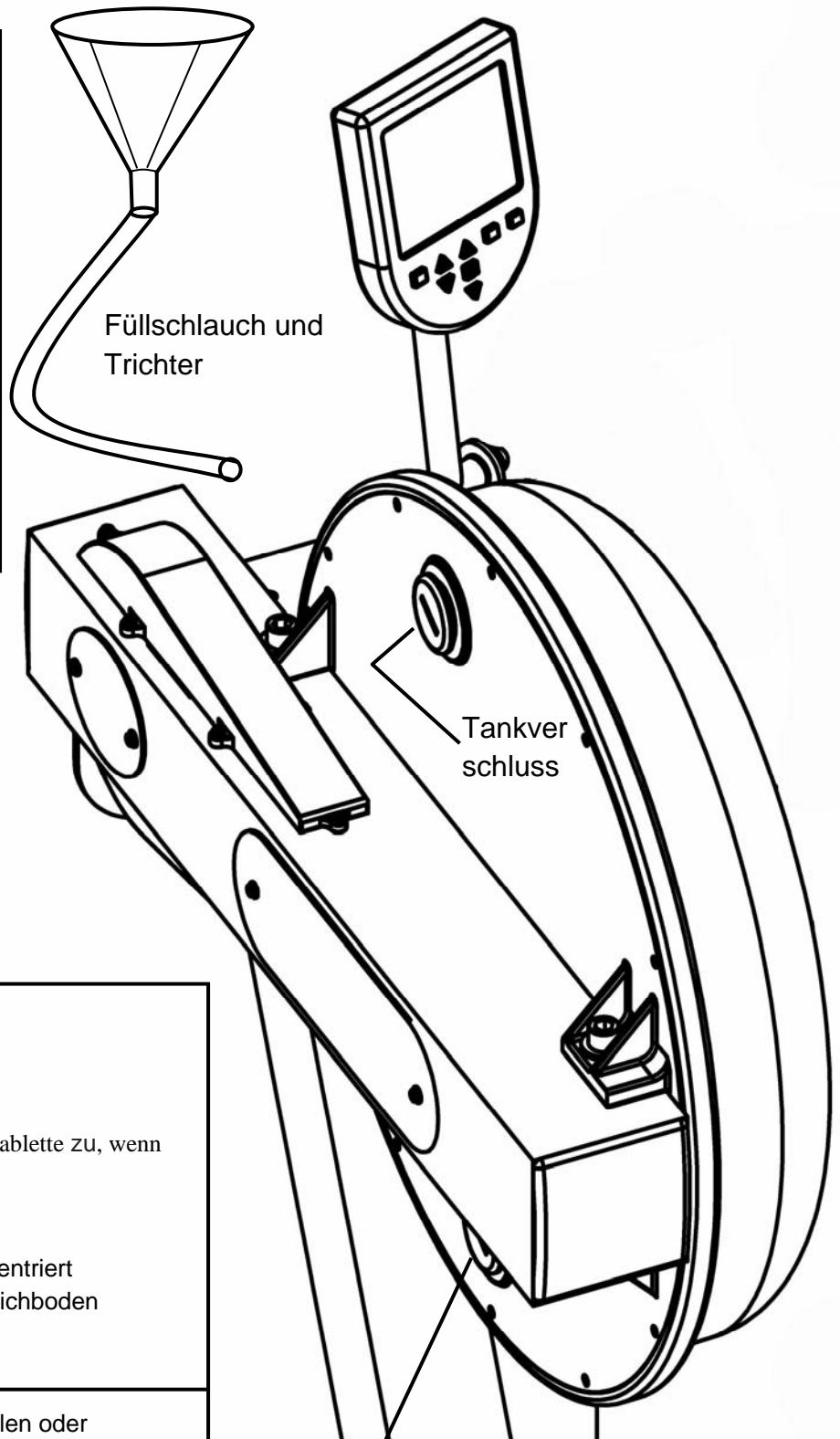
## Wasseraufbereitungsverfahren:

1. *Chlortablette hinzufügen.*
2. Mitgeliefert sind Chlortabletten für vielen Jahren Wasseraufbereitung. Fügen Sie eine Tablette zu, wenn das Wasser schmutzig oder wolkig ist.

Hinweis: Die blaue Flüssigkeit ist hoch konzentriert und hinterlässt sofort Flecken auf dem Teppichboden oder Bekleidung.



Vorsicht: Verwenden Sie beim Auffüllen oder Hinzufügen von blauer Flüssigkeit ein Tauch.



**Hinweis:** Der untere Stopfen im Tank ist dauerhaft versiegelt.

# Langzeit-Wasseraufbereitung und grundlegende Bedienung



## VORSICHT

**Wichtig:** Füllen Sie nicht mehr Wasser als bis zur Markierung auf dem Wassertankaufkleber auf, damit kein Wasser austritt. Für weitere Details beachten Sie die Seite Tank auffüllen und Wasseraufbereitung.

### Langzeit-Wasseraufbereitung:

**Bereiten Sie das Wasser nicht mit anderen, als die mit dieser Maschine mitgelieferten Tabletten auf.** Für Ersatztabletten wenden Sie sich an Ihren örtlichen Fitness-Händler 1. Klasse oder suchen Sie auf [www.firstdegreefitness.com](http://www.firstdegreefitness.com) nach einem Händler.

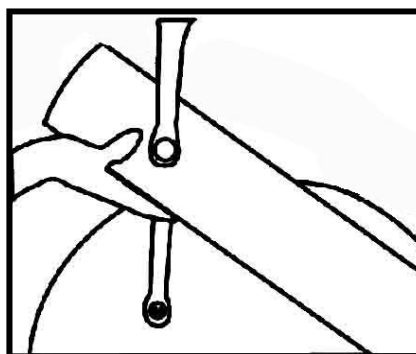
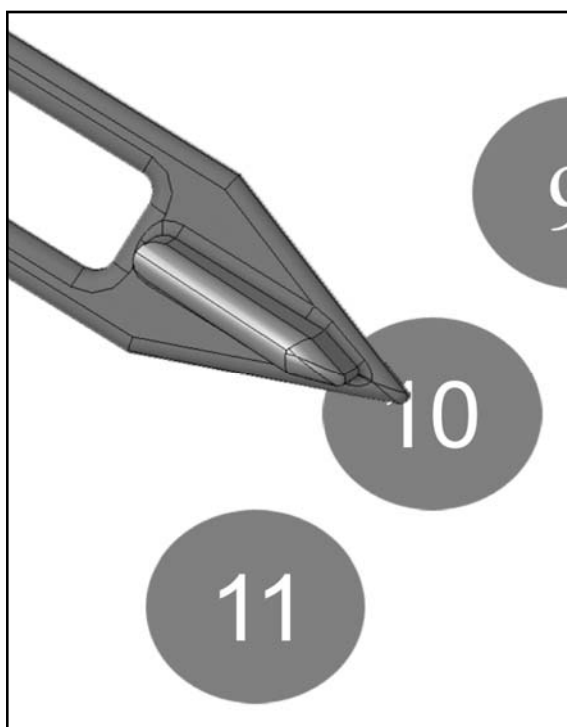
Der Zeitraum für die Wasseraufbereitung des E920 hängt vom Umfang der Einstrahlung von Sonnenlicht auf den Tank ab: 8 bis 12 Monate in der Nähe eines hellen, von Sonnenlicht durchfluteten Fensters und 2 bis 4 Jahre an einem dunklen Ort. Fügen Sie eine Chlortablette hinzu, wenn das Wasser leicht grün wird. Denken Sie daran 72 Stunden zu warten, bevor Sie blaue Flüssigkeit hinzugeben, da die Chlortablette hoch konzentriert ist.



**Vorsicht:** Es ist wichtig, immer wenn der Tank für die Wasseraufbereitung geöffnet wird, eine Abdeckplane Tuch darunter zu legen.

### Widerstand:

Der Widerstandsgrad wird durch die Schwierigkeitsgradanzeige vorne auf dem Tank bestimmt. Schwierigkeitsgrad 1 bedeutet geringster Widerstand, Schwierigkeitsgrad 20 bedeutet höchster Widerstand. Warten Sie nach der Einstellung des Widerstandes drei bis vier Sekunden, damit der korrekte Widerstandsgrad erreicht wird.



**Warnung:**

Beim Training die Hände wegnehmen, bevor die Kurbel zum kompletten Stillstand kommt, kann zu Verletzungen führen. Die Kurbel wird direkt angetrieben, wodurch diese sowohl vorwärts als auch rückwärts bei Training gedreht werden kann.

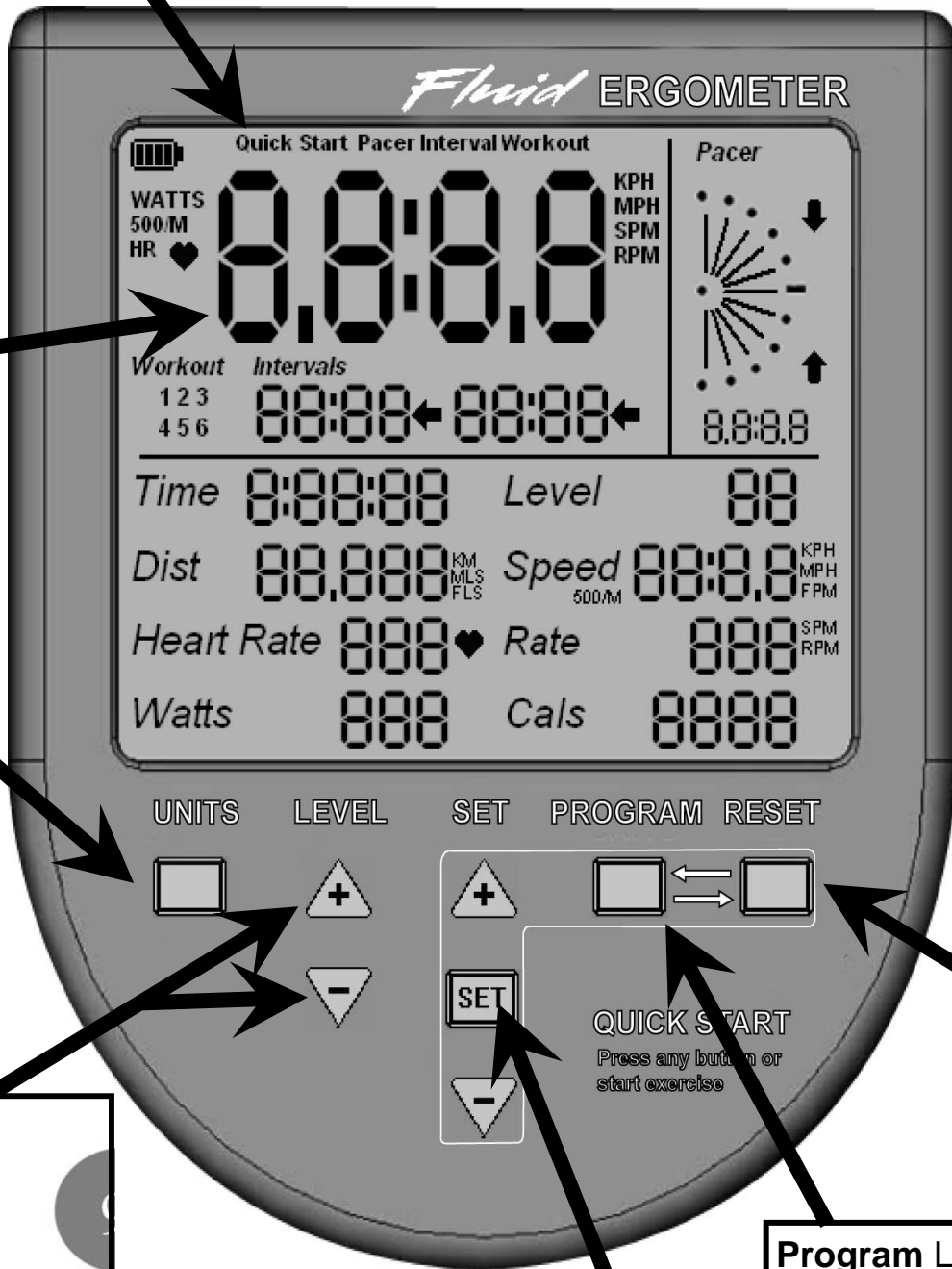
# E820 Ergometer.

**Schnelleinstieg** bietet sofortige Trainingsinformationen. Einfach das Training starten um aktiv zu sein. Sie können zwischen den angezeigten EINHEITEN auswählen.

**Hinweis:** Für vollständige Betriebsanweisungen beachten Sie bitte das Computer-Handbuch, welches mit Ihrem E920 mitgeliefert wird.

Angezeigte  
EINHEITEN

WATT,  
UPM, HR,  
MPH,  
KPH

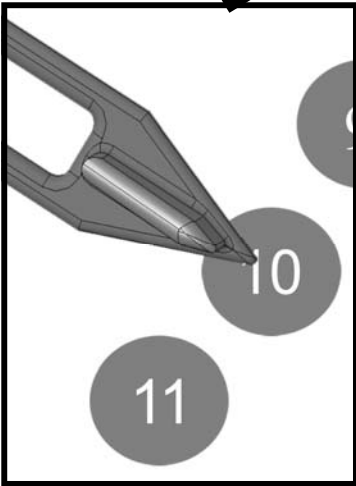


**Reset**  
Löscht Daten

**Program** Löscht aktuelles  
Übungsprogramm

**Set** ändert Zeit,  
Entfernungsparameter

**Schwierigkeitsgrad** einstellbar von 1  
bis 20



# Verwendung der First Degree Fitness USB Schnittstelle

## Beschreibung:

Die USB Anschlußmöglichkeit ist in alle neuen Modelle der FDF Konsole und IPM eingebaut und erlaubt Ihnen ein noch weiter verbessertes Trainingserlebnis in dem Sie nun Ihren Heimcomputer oder Laptop mit Ihrem Trainingsgerät verbinden können. Mittels der von FDF selbst zur Verfügung gestellten Beispielanwendungen können Sie nun trainieren und gleichzeitig Ihre Lieblingsfilme schauen.

NetAthlon 2 XF für Ruderer gibt Ihnen zusätzlich die Möglichkeit sich mittels Internetverbindung und einer virtuellen 3D Realität mit anderen Ruderern Rennen zu liefern oder einfach allein zu trainieren.

## Einrichten der USB Verbindung

1. Laden Sie den den USB Gerätetreiber (CDM2xxxx\_Setup.exe für 32 und 64 bit Windows 7 / Vista / XP) von der FDF Webseite ([www.firstdegreefitness.com](http://www.firstdegreefitness.com)) herunter und installieren Sie diesen dann auf Ihrem Computer.
2. Laden Sie die USB Beispielanwendungen von der FDF Website ([www.firstdegreefitness.com](http://www.firstdegreefitness.com)) herunter und installieren Sie diese dann. Laden Sie NetAthlon 2 XF für Ruderer von <http://www.webracing.org/downloads.htm> und installieren Sie diese dann.

## Verbinden Ihrer Konsole mit Ihrem Computer

- Der USB Stecker befindet sich Buchse auf der Hinterseite des IPM gemeinsam mit den Steckern für den Sensor und Herzfrequenzmonitor.
- Verbinden Sie den Stecker mittels eines standart USB Kabel mit Ihrem PC oder Laptop. Es kann zu einer Wartezeit kommen, da Windows erst die USB Treiber starten muss.

**Hinweis:** Für weitere Informationen benutzen Sie bitte die Bedienungsanleitung Ihres Computers oder besuchen Sie unsere Webseite unter [www.firstdegreefitness.com](http://www.firstdegreefitness.com)

# Wartungsdiagramm

Element	Zeitraum	Anweisungen	Hinweise
Sitz und Rahmen.	Wöchentlich.	Wöchentlich oder bei starker Benutzung im Klub häufiger mit einem flusenfreien Tuch abwischen.	
PK-Gurtspannung	Monatlich.	Monatlich auf Anzeichen von Schlupf überprüfen. Siehe Seite „Baugruppe	
Tank und Wasseraufbereitung.	12 Monate bis 4 Jahre.	Anweisungen im Abschnitt „Wasseraufbereitung“ in diesem Handbuch befolgen.	
Kettenantrieb.	Alle 100 Stunden auf richtige Spannung überprüfen.	Kontrollarmabdeckung öffnen und Spannung mit einem Schraubenzieher oder anderem Werkzeug überprüfen. Nach Bedarf unter Beachtung der Anweisungen auf der Seite „E920 Höheneinstellarm“ festziehen.	
E820 Handgriff-Montage.	Wöchentlich mithilfe des Mehrzweckwerkzeugs (beiliegend) überprüfen, damit der Handgriff sicher am Kurbelarm befestigt ist.	Die Handgriffe müssen regelmäßig überprüft werden.  Ein lockerer Handgriff kann Schäden am Gewinde im Kurbelarm verursachen, was einen Austausch erforderlich macht.	

# Fehlerbehebung:

Fehler	Mögliche Ursache	Lösung
Innere Tankoberfläche weist grüne Ablagerungen auf.	Der Rower steht im direkten Sonnenlicht oder das Wasser wurde nicht aufbereitet.	Fügen Sie Wasseraufbereitungsmittel oder wechseln die das Wasser im Tank, so wie in diesem Handbuch im Abschnitt Wasseraufbereitung beschrieben.
Beim Training tritt ein Klopfgeräusch im Höheneinstellarm auf, insbesondere wenn die Richtung geändert wird.	Kette muss gespannt oder eingestellt werden.	Vordere Höheneinstellarmabdeckung öffnen und Spannung mit einem Schraubenzieher oder anderem Werkzeug überprüfen. Die Kettenspannschrauben hinten am Höheneinstellarm nach Bedarf festziehen oder einstellen. Die Kette muss ca. 3 mm schlaff sein, wenn sie korrekt eingestellt ist. Siehe S. 6 für weitere Details.
Handgriffe schlüpfen bei hartem Training.	PK-Tankgurt muss gespannt werden.	Große Inspektionsplatte neben dem Tank abnehmen, ein langes Werkzeug einfügen um die hintere Endkappe von Innen herauszudrücken, um die Tankgurtspannschraube freizulegen. Tankschrauben leicht lösen. Obere Gummigurtabdeckung abnehmen und den PK-Gurt freizulegen. Die Tankspannschraube festziehen, bis der Gurt derartig gespannt ist, dass er sich von Hand nicht um mehr als 45 Grad verdrehen lässt. Siehe S. 15 für weitere Details.
Handgriff locker (links oder rechts) kann nicht wieder festgezogen werden.	Gewinde am Kurbelarm ist verschließen.	Kundendienstzentrum für Austausch kontaktieren. Danach, wie empfohlen, wöchentlich überprüfen.
Computerbildschirm leuchtet, aber registriert das Rudern nicht.	Loser oder fehlerhafter Anschluss. Sensorspalt zu groß (siehe fehlerhafte Computeranzeige).	Überprüfen Sie, ob das Computerkabel richtig angeschlossen ist. Falls richtig angeschlossen, Spalt des Sensors überprüfen. Hauptinspektionsabdeckung öffnen und hinter dem Magnet überprüfen. Der Abstand zwischen Sensorkopf und Ring darf höchstens 2,5 mm betragen.
Der E820 Computer leuchtet nach dem Einsetzen der Batterie nicht auf.	Die Batterien wurden falsch eingelegt oder müssen ersetzt werden.	Legen Sie die Batterien in der richtigen Position ein und versuchen Sie es noch einmal. Falls der LCD-Bildschirm nicht aufleuchtet, verdrehen Sie die Batterien etwas im Computer. Sollte das Problem weiterhin bestehen, setzen Sie sich mit Ihrem örtlichen Servicecenter in Verbindung.
Die E820 Computeranzeige ist bei der Anzeige von UPM und WATT fehlerhaft/langsam.	Der Abstand zwischen dem Sensor und dem Magnetring ist zu groß.	Nachdem die Inspektionsplatte abgenommen wurde, hinter dem Magnetring überprüfen und den Abstand Sensorkopf/Ring überprüfen. Abstand darf höchstens 2,5 mm betragen. Magnetring auf Wackeln überprüfen.

# Tanktreibriemeneinstellung

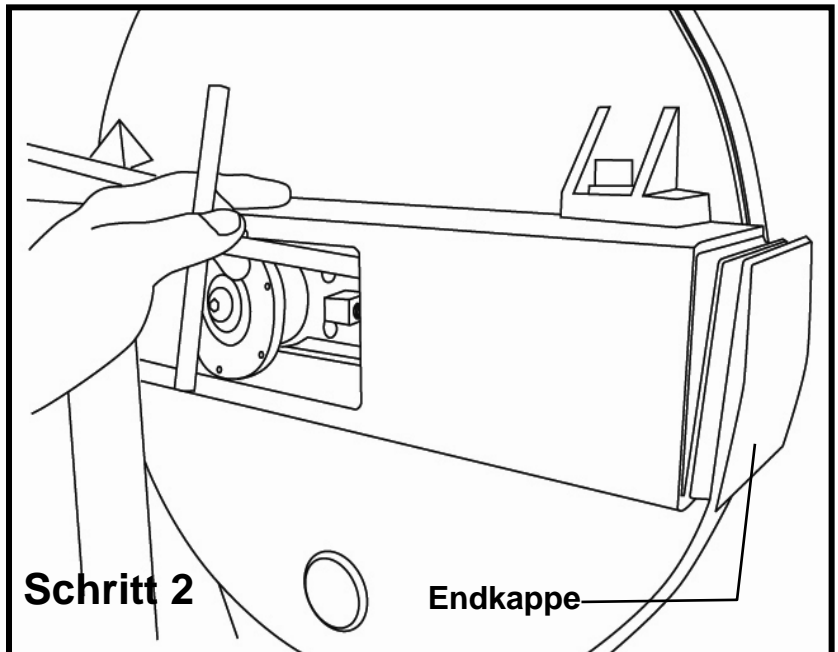
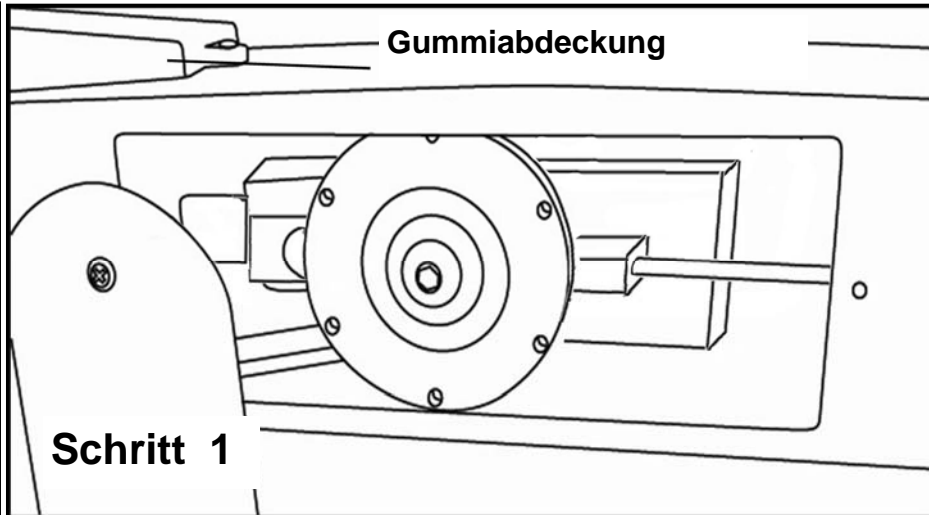
**Schritt 1:** Große Metallinspektionsplatte wie oben rechts abgebildet entfernen.

**Schritt 2:** Mit einem langen Werkzeug die hintere Endkappe bei abgebildet herausdrücken. Hierdurch erhalten Sie Zugang zu Tankspannschraube (siehe unten rechts).

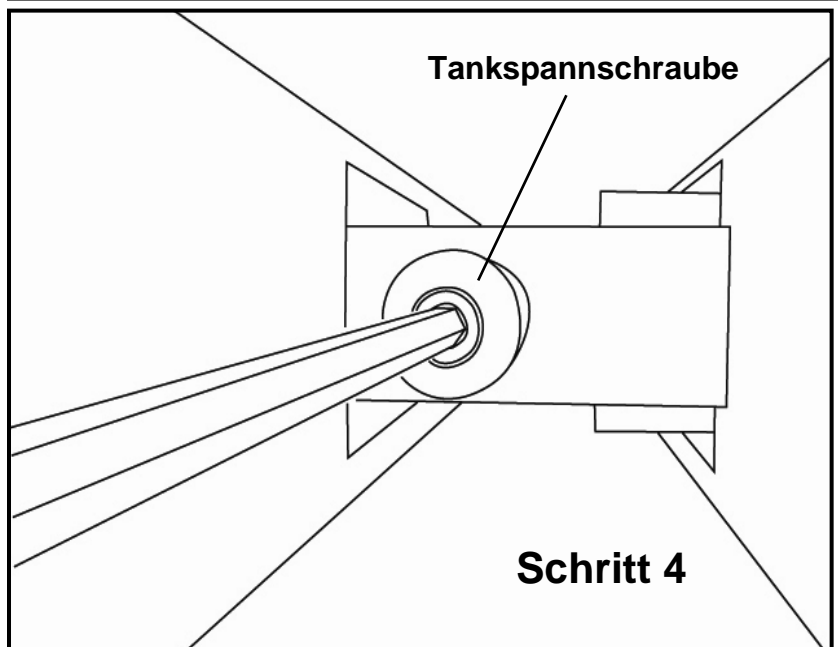
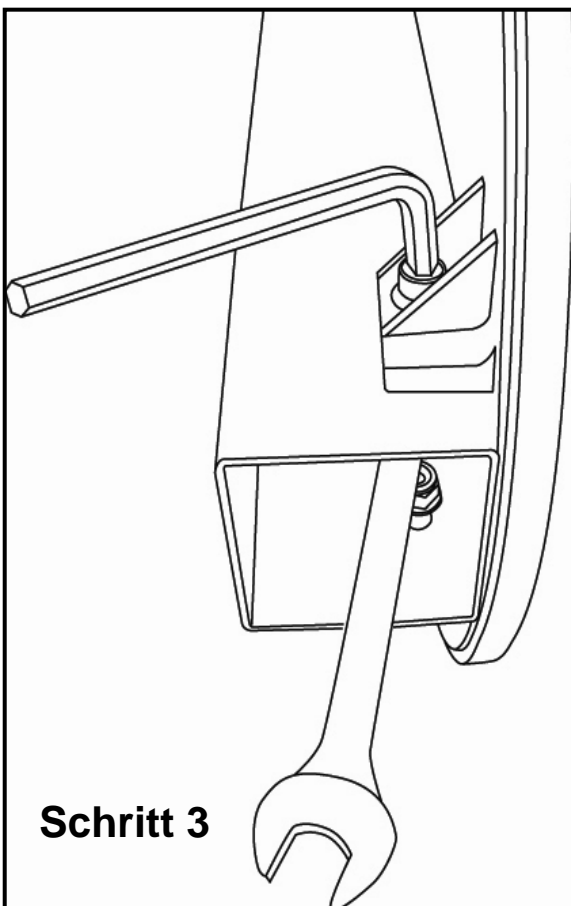
**Schritt 3:** Die vordere und hintere Tankschraube wie abgebildet lösen. Vordere Gummiriemenabdeckung entfernen.

**Schritt 4:** Mit einem 6 mm Inbusschlüssel den Gurt mithilfe der Tankspannschraube festziehen, biss der Gurt beim kräftigen Rudern keinen Schlupf aufweist.

**Hinweis:** Die Tankschrauben nicht überdrehen.



**Tipp:** Gurt von Hand verdrehen, um Straffheit zu messen. Die Spannung ist korrekt eingestellt, wenn er sich nicht um mehr als 45 Grad verdrehen lässt.



**FLUID Produkt (Modell E820)**  
**INTERNATIONALE GARANTIE – KOMMERZIELLE NUTZUNG**

First Degree Fitness Limited garantiert, dass der **E820**, sofern bei einem autorisierten Händler gekauft, frei von Material- und Herstellungsfehler ist. First Degree Fitness oder seine Händler werden nach ihrem Ermessen fehlerhafte Teile innerhalb der Garantiezeit reparieren oder austauschen.

**Metallrahmen - 10 Jahre eingeschränkte Garantie**

First Degree Fitness repariert oder ersetzt den Metallhauptrahmen des **E820**, falls dieser aufgrund von Material- oder Herstellungsfehlern innerhalb von 10 Jahren ab dem ursprünglichen Kaufdatum einen Defekt erleidet. Diese Garantie gilt nicht für die Oberflächenbeschichtung des Rahmens.

**Polykarbonattank und Dichtungen - 3 Jahre eingeschränkte Garantie**

First Degree Fitness repariert oder ersetzt den Polykarbonattank oder Dichtungen, falls diese aufgrund von Material- oder Herstellungsfehlern innerhalb von 3 Jahren ab dem ursprünglichen Kaufdatum einen Defekt erleiden.

**Mechanische Komponenten (nicht verschleißend) – 2 Jahre eingeschränkte Garantie**

First Degree Fitness repariert oder ersetzt alle mechanischen Komponenten, falls diese aufgrund von Material- oder Herstellungsfehlern innerhalb von 2 Jahren ab dem ursprünglichen Kaufdatum einen Defekt erleiden.

**Alle anderen Komponenten (verschleißend) – 1 Jahre eingeschränkte Garantie**

First Degree Fitness repariert oder ersetzt alle anderen Komponenten, falls diese aufgrund von Material- oder Herstellungsfehlern innerhalb von 1 Jahren ab dem ursprünglichen Kaufdatum einen Defekt erleiden.

**Spezielle Garantieeinschlüsse:**

Griffhalter  
Sitz  
Alle Gummiteile  
Computer und Geschwindigkeitssensor (austauschbare Batterien ausgenommen)  
Alle Treibriemen, Lager und Ketten  
Kurbelgehäuse, Einstellbare Kurbelarm- und Pedalbaugruppen

**Generelle Ausschlüsse**

Oberflächenschäden an allen Geräteteilen  
Durch Nachlässigkeit, Missbrauch und falsche Benutzung des Gerätes verursachte Schäden  
Alle Fracht- oder Zollgebühren in Verbindung mit Rücksendung oder Versendung von Teilen  
Alle Schäden aller Art oder Verluste von Teilen während des Transportes  
Alle Arbeitskosten in Verbindung mit einer Garantieforderung

**Allgemeine Bedingungen**

- Die Seriennummer der Maschine muss korrekt bei First Degree Fitness Limited oder einem der autorisierten Händler registriert sein
- First Degree Fitness Limited behält sich das Recht vor, alle Teile, für die im Rahmen der Garantie ein Austausch gefordert wird, zu untersuchen.
- Die Garantie gilt nur für den Erstkäufer ab dem Kaufdatum und ist nicht übertragbar.
- Das Produkt muss in seiner Originalverpackung an den Ort des Kaufes zurückgeschickt werden, wobei Sie für Transportkosten, Versicherung und damit verbundene Gebühren aufkommen und das Verlust- oder Beschädigungsrisiko tragen.

First Degree Fitness gewährt keine weiteren Garantien als die hier aufgeführten und weist alle nicht in dieser Garantieurkunde genannten Garantien zurück. Weder First Degree Fitness noch seine Partner werden für direkte oder indirekte Schäden haftbar gemacht.



## **Kundenservice**

**Name: First Degree Fitness Ltd.**

**Adresse: 21 McDonald Crescent, Bassendean. Western Australia. 6054**

**Telefon: +61 8 9379 1888**

**Fax: +61 8 9379 1777**

**Website: [www.firstdegreefitness.com](http://www.firstdegreefitness.com)**

**Kontaktinformation**

**Adresse: 760 Chung Shan South Road, 326 Yang Mei, Taoyuan, Taiwan, R.O.C.**

**Telefon: +886-3-4783306-45**

**Fax: +886-3-4759760**