



AB and BACKTRAINER für AUTARK 6600

Inhaltsverzeichnis		Index		Seite/Page
1.	Sicherheitshinweise	1.	Safety instructions	02
2.	Allgemeines	2.	General	03
	2.1 Verpackung		2.1 Packaging	03
3.	Montage	3.	Assembly	03
	3.1 Checkliste		3.1 Check list	04
	3.2 Montageschritte		3.2 Assembly Steps	05
4.	Pflege und Wartung	4.	Care and Maintenance	12
5.	Trainingsanleitung	5.	Training manual	12
	5.1 Übungsbilder		5.1 Trainings photos	13
	5.2 Verstellmöglichkeiten		5.2 Adjustments	14
6.	Explosionszeichnung	6.	Explosion drawing	15
7.	Teileliste	7.	Parts list	16
8.	Garantie	8.	Warranty (Germany only)	17
9.	Service-Hotline & Ersatzteilbestellformular	9.	-	18

1. Sicherheitshinweise

WICHTIG!

- Es handelt sich bei diesem Kraftgerät um ein Trainingsgerät der Klasse H, nach DIN EN 957-1/2.
- Max. Belastbarkeit 120 kg.
- Das Kraftgerät darf nur für seinen bestimmungsgemäßen Zweck verwendet werden!
- Jegliche andere Verwendung ist unzulässig und möglicherweise gefährlich. Der Importeur kann nicht für Schäden verantwortlich gemacht werden, die durch nicht bestimmungsgemäßen Gebrauch verursacht werden.
- Sie trainieren mit einem Gerät, das sicherheitstechnisch nach neuesten Erkenntnissen konstruiert wurde. Mögliche Gefahrenquellen, die Verletzungen verursachen könnten, wurden bestmöglich ausgeschlossen.

Um Verletzungen und/oder Unfälle zu vermeiden, lesen und befolgen Sie bitte diese einfachen Regeln:

1. Erlauben Sie Kindern nicht, mit dem Gerät oder in dessen Nähe zu spielen.
2. Überprüfen Sie regelmäßig, ob alle Schrauben und Muttern, fest angezogen sind.
3. Tauschen Sie defekte Teile sofort aus und nutzen Sie das Gerät bis zur Instandsetzung nicht. Achten Sie auch auf eventuelle Materialermüdungen.
4. Vor Inbetriebnahme des Gerätes die Bedienungsanleitung genau durchlesen.
5. Das Gerät braucht in jede Richtung genügend Freiraum (mindestens 1,5m).
6. Stellen Sie das Gerät auf einen festen und ebenen Untergrund.
7. Trainieren Sie nicht unmittelbar vor bzw. nach den Mahlzeiten.
8. Lassen Sie sich vor Beginn eines Fitness-Trainings immer zuerst von einem Arzt untersuchen.
9. Das Sicherheitsniveau des Gerätes kann nur gewährleistet werden, wenn Sie in regelmäßigen Abständen die Verschleißteile überprüfen. Diese sind mit * in der Teilleiste gekennzeichnet.
10. Trainingsgeräte sind auf keinen Fall als Spielgeräte zu verwenden.
11. Tragen Sie Schuhe und trainieren Sie nie barfuß.
12. Achten Sie darauf, dass sich nicht Dritte in der Nähe des Gerätes befinden, da weitere Personen durch die beweglichen Teile verletzt werden könnten.
13. Das Trainingsgerät darf nicht in feuchten Räumen (Bad) oder auf dem Balkon aufgestellt werden.

1. Safety instructions

IMPORTANT!

- The gym is produced according to DIN EN 957-1/2 class H.
- Max. user weight is 120 kg.
- The Gym should be used only for its intended purpose.
- Any other use of the item is prohibited and maybe dangerous. The importeur cannot be held liable for damage or injury caused by improper use of the equipment.
- The gym has been produced according to the latest safety standards.

To prevent injury and / or accident, please read and follow these simple rules:

1. Do not allow children to play on or near the equipment.
2. Regularly check that all screws and nuts are tightly secured.
3. Promptly replace all defective parts and do not use the equipment until it is repaired. Watch for any material fatigue.
4. Carefully read through the operating instructions before starting the equipment.
5. The equipment requires sufficient free space in all directions (at least 1.5 m).
6. Set up the equipment on a solid and flat surface.
7. Do not exercise immediately before or after meals.
8. Before starting any fitness training, let yourself be examined by a physician.
9. The safety level of the machine can be ensured only if you regularly inspect parts subject to wear. These are indicated by an * in the parts list. Levers and other adjusting mechanisms of the equipment must not obstruct the range of movement during training.
10. Training equipment must never be used as toys.
11. Wear shoes and never exercise barefoot.
12. Make certain that other persons are not in the area of the home trainer, because other persons may be injured by the moving parts.
13. It is not allowed to place the item in rooms with high humidity (bathroom) or on the balcony.

2. Allgemeines

Der Anwendungsbereich dieses Trainingsgerätes ist der Heimbereich. Das Gerät entspricht den Anforderungen der DIN EN 957-1/2 Klasse H. Bei unsachgemäßem Gebrauch dieses Gerätes (z. B. übermäßigem Training, falsche Einstellungen, etc.) sind Gesundheitsschäden nicht auszuschließen.

Vor Beginn des Trainings sollte eine allgemeine Untersuchung von Ihrem Arzt durchgeführt werden, um eventuelle vorhandene Gesundheitsrisiken auszuschließen.

2.1 Verpackung

Die Verpackung besteht aus umweltfreundlichen und wieder verwertbaren Materialien:

- Außenverpackung aus Pappe
- Formteile aus geschäumtem, FCKW-freiem Polystyrol (PS)
- Folien und Beutel aus Polyäthylen (PE)
- Spannbänder aus Polypropylen (PP)

3. Aufbau

Um den Zusammenbau des Kraftgerätes für Sie so einfach wie möglich zu gestalten, haben wir die wichtigsten Teile bereits vormontiert. Bevor Sie das Gerät zusammenbauen, sollten Sie bitte diese Aufbauanleitung sorgfältig lesen und danach Schritt für Schritt, wie beschrieben, fortfahren.

Packungsinhalt

- Entnehmen Sie alle Einzelteile und legen Sie diese nebeneinander auf den Boden.
- Stellen Sie den Hauptrahmen auf eine bodenschonende Unterlage, da Metallteile Ihren Boden beschädigen/ verkratzen könnten. Diese Unterlage sollte flach und nicht zu dick sein, sodass das Kraftgerät einen stabilen Stand hat.
- Achten Sie darauf, dass Sie während des Zusammenbaus in jede Richtung hin genügend Bewegungsfreiraum (mind. 1,5 m) haben.

2. General

This training equipment is for use at home. The equipment complies with the requirements of DIN EN 957-1/2 Class H. Damage to health cannot be ruled out if this equipment is not used as intended (for example, excessive training, incorrect settings, etc.).

Before starting your training, you should have a complete physical examination by your physician, in order to rule out any existing health risks.

2.1 Packaging

Environmentally compatible and recyclable materials:

- External packaging made of cardboard
- Molded parts made of foam CFS-free polystyrol (PS)
- Sheeting and bags made of polyethylene (PE)
- Wrapping straps made of polypropylene (PP)

3. Assembly

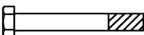
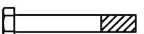
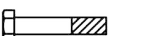

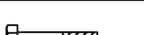

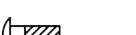










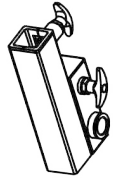

In order to make assembly of the gym as easy as possible for you, we have preassembled the most important parts. Before you assemble the equipment, please read these instructions carefully and then continue step by step as described

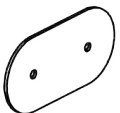
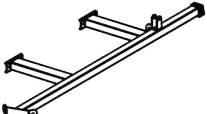
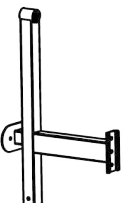
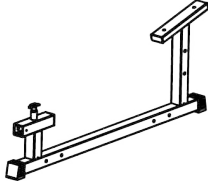
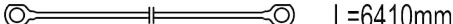


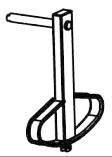
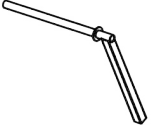
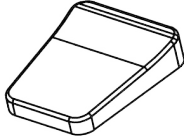


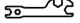

Contents of packaging

- Unpack all individual parts and place them alongside each other on the floor.
- Metal parts can damage / scratch your floor., so please use a pad. The pad should be flat and not too thick, so that the gym has a stable stand.
- Make certain that you have adequate room for movement (at least 1.5 m) on all sides during assembly.

3.1 Checkliste

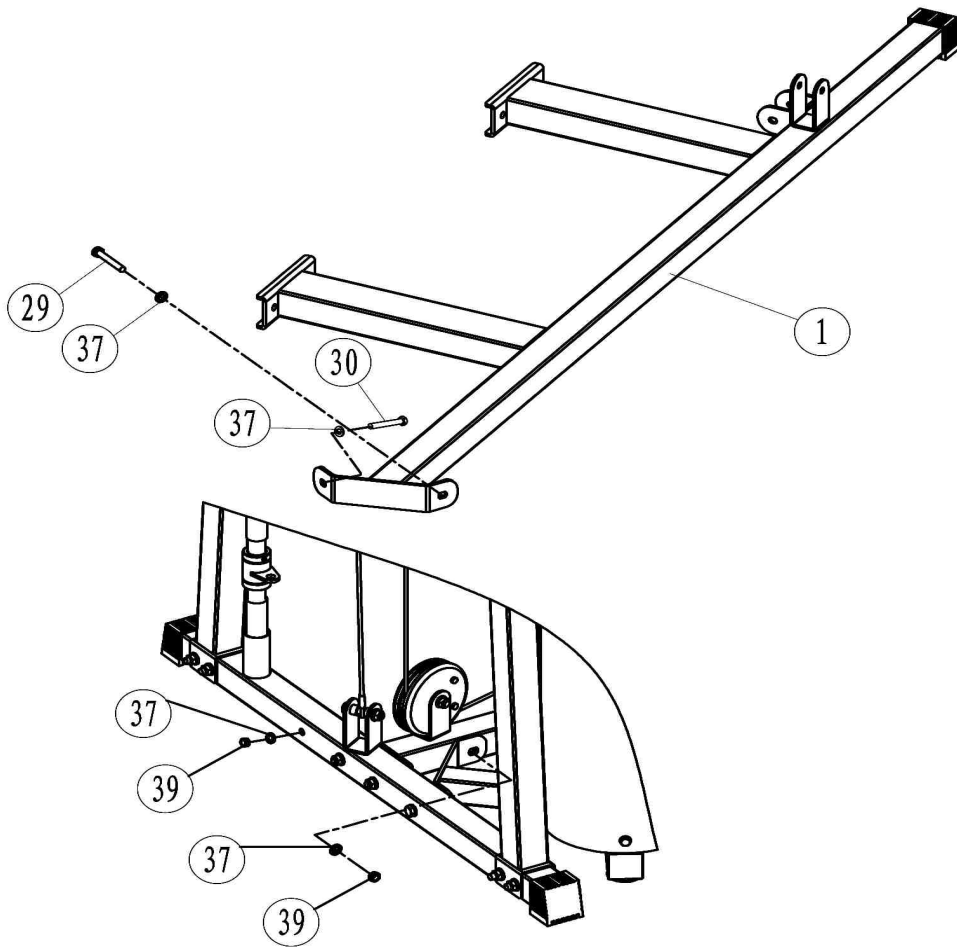
3.1 Check list

	M10*75	2	
	M10*70	7	
	M10*55	1	
	M10*45	2	
	M10*40	2	
	M8*30	1	
	M10*25	1	
	M10*25	3	
	Ø10.5	1	
	Ø8	2	
	Ø10	24	
	M10	12	
	M8	1	
	Ø31.8*3*25	1	
		2	
		4	
		2	
		1	
		3	

		1	
		1	
		1	
		1	
 L=6410mm		1	
		1	
		1	
		1	
		1	
		1	
		1	
		2	
		2	
		1	

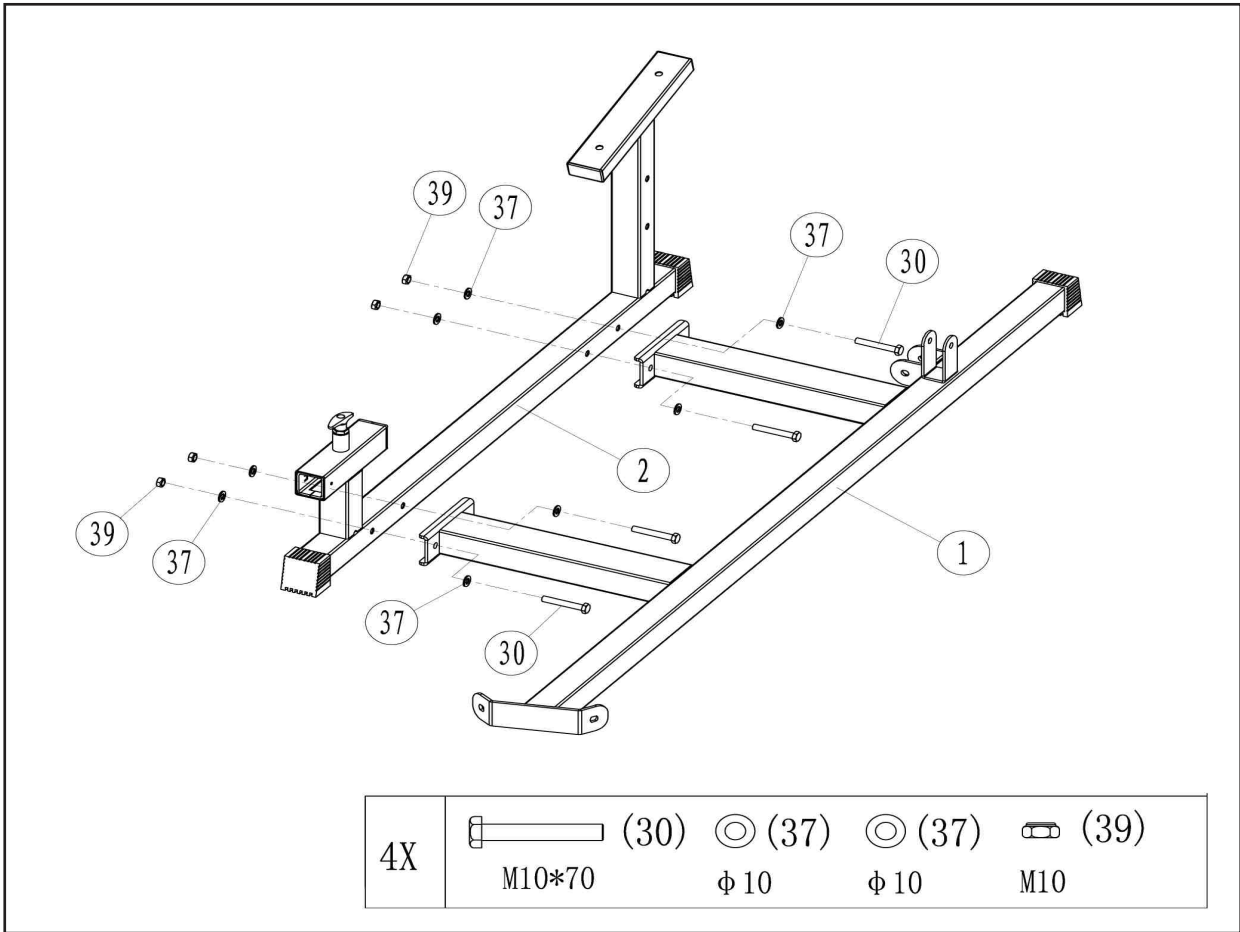
3.2 Montageschritte / Assembly steps

Schritt / Step 1

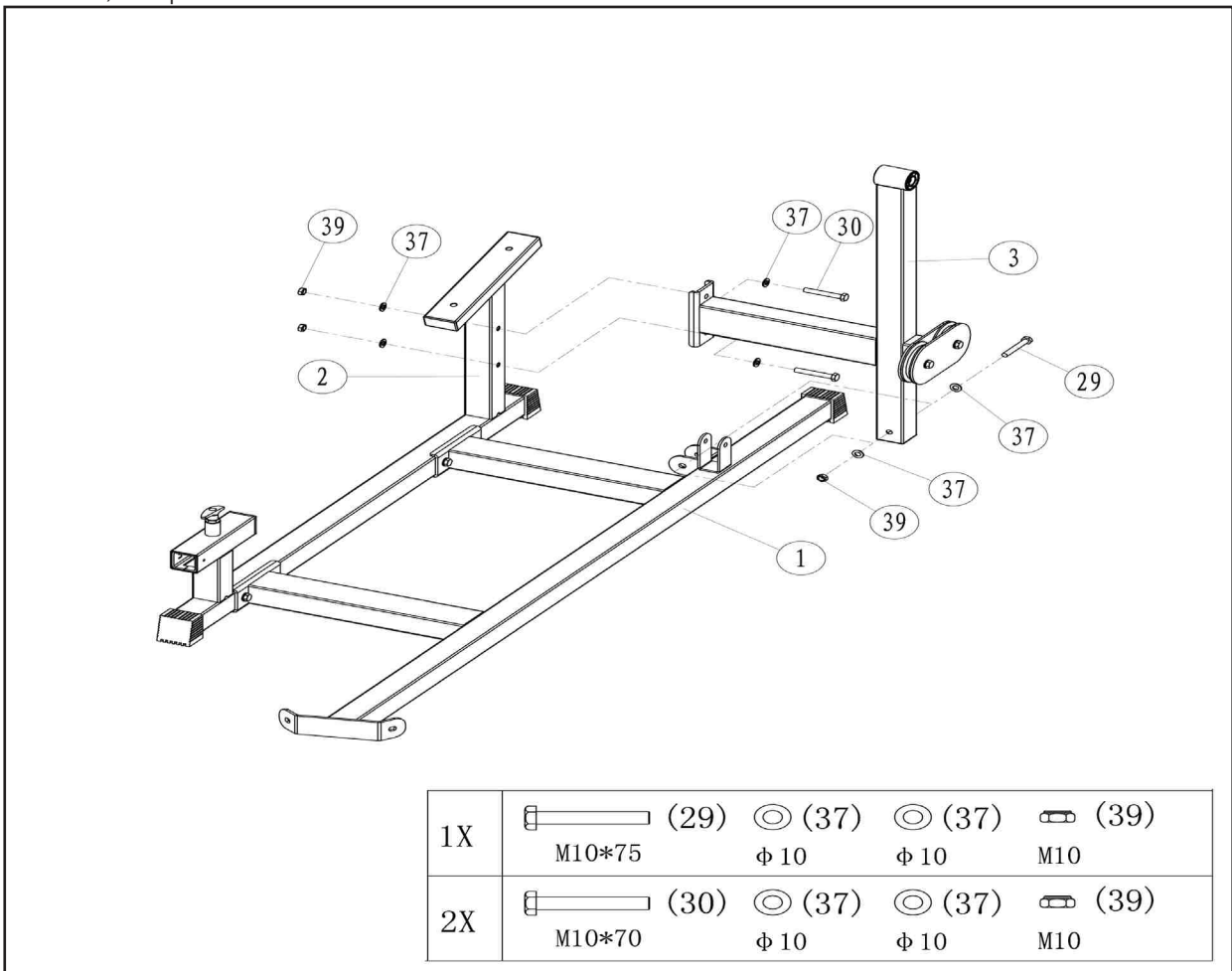


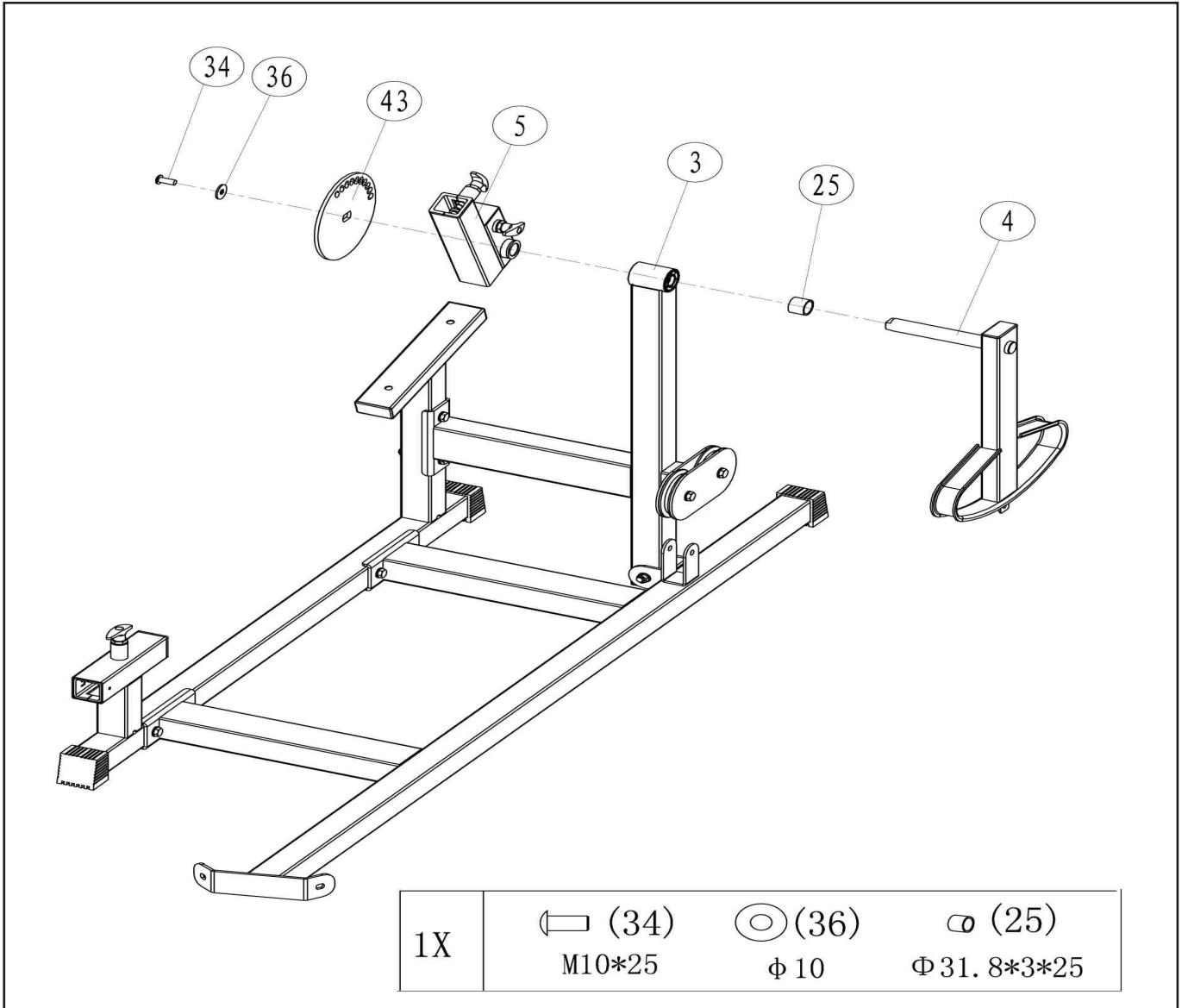
1X	 (29) M10*75	 (37) φ 10	 (37) φ 10	 (39) M10
1X	 (30) M10*70	 (37) φ 10	 (37) φ 10	 (39) M10

Schritt / Step 2

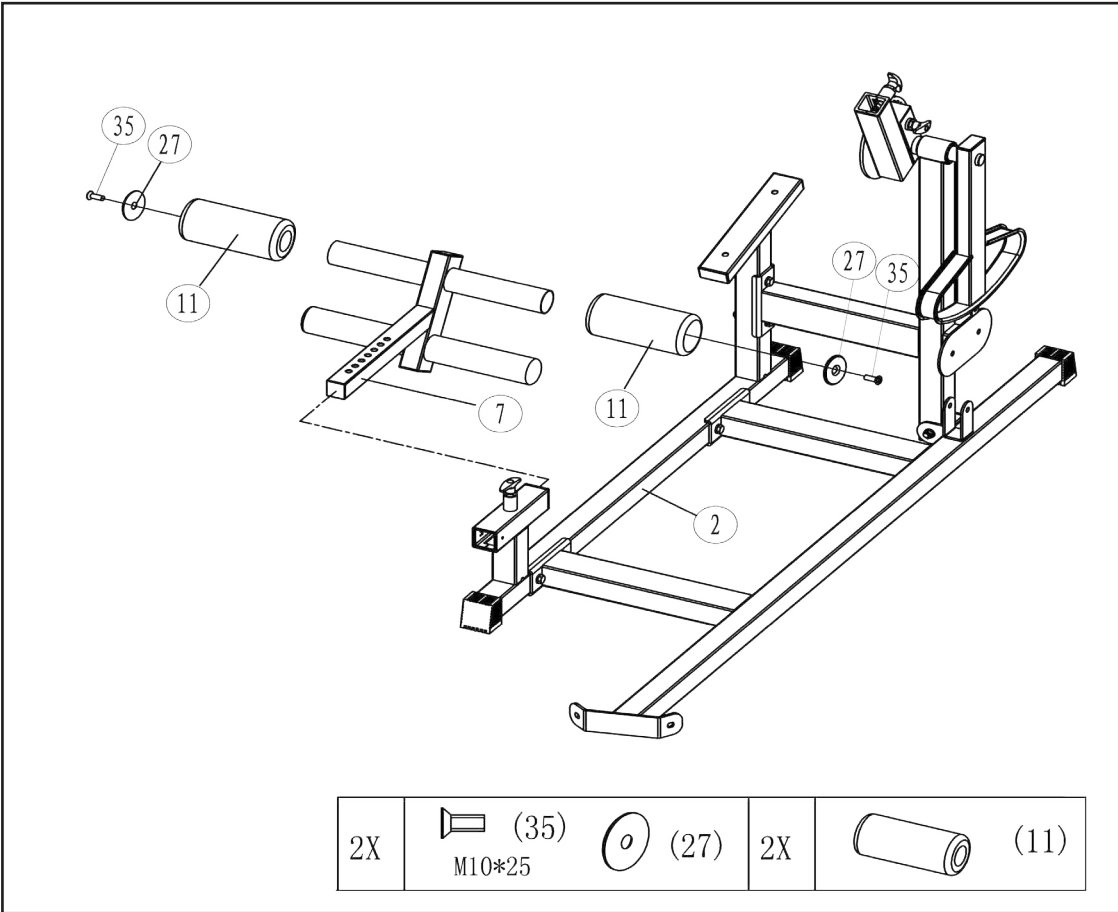


Schritt / Step 3

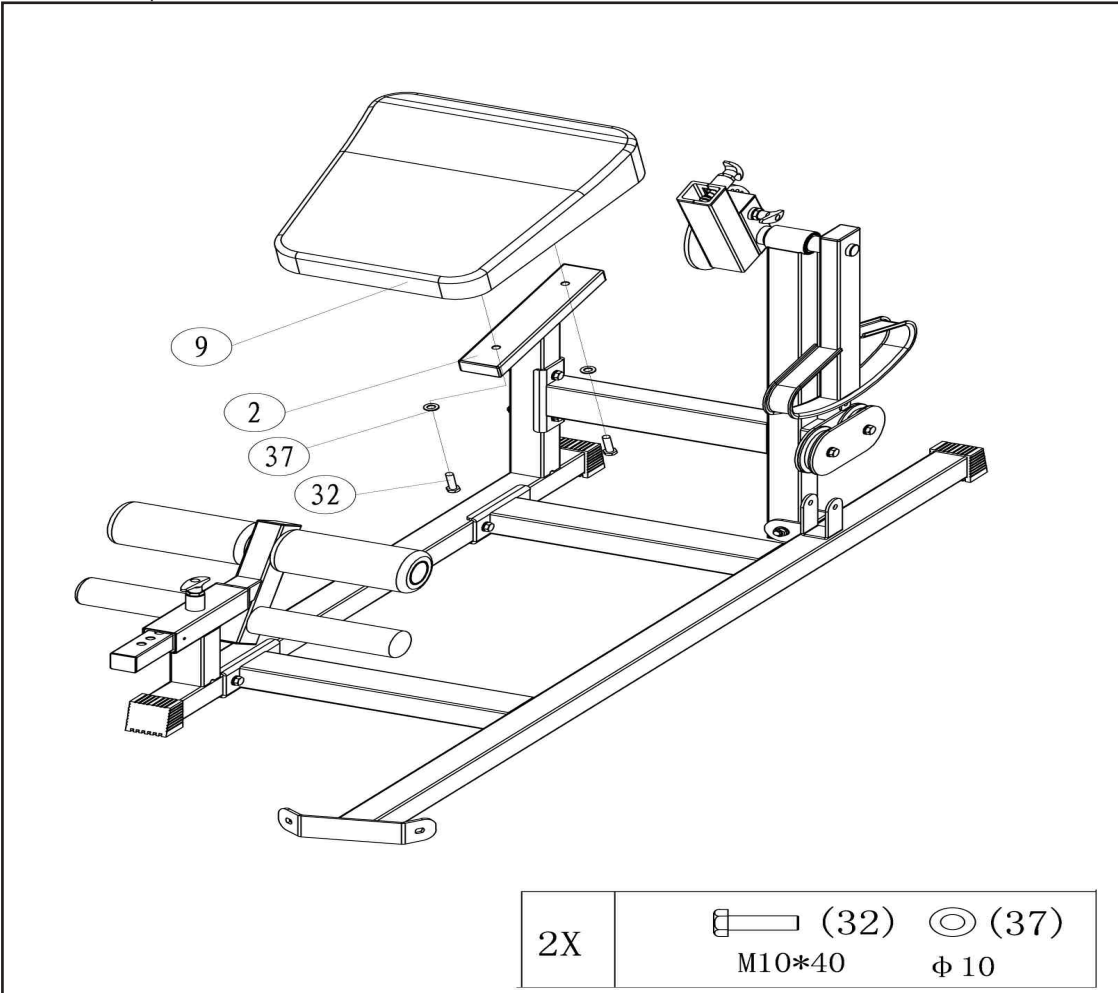


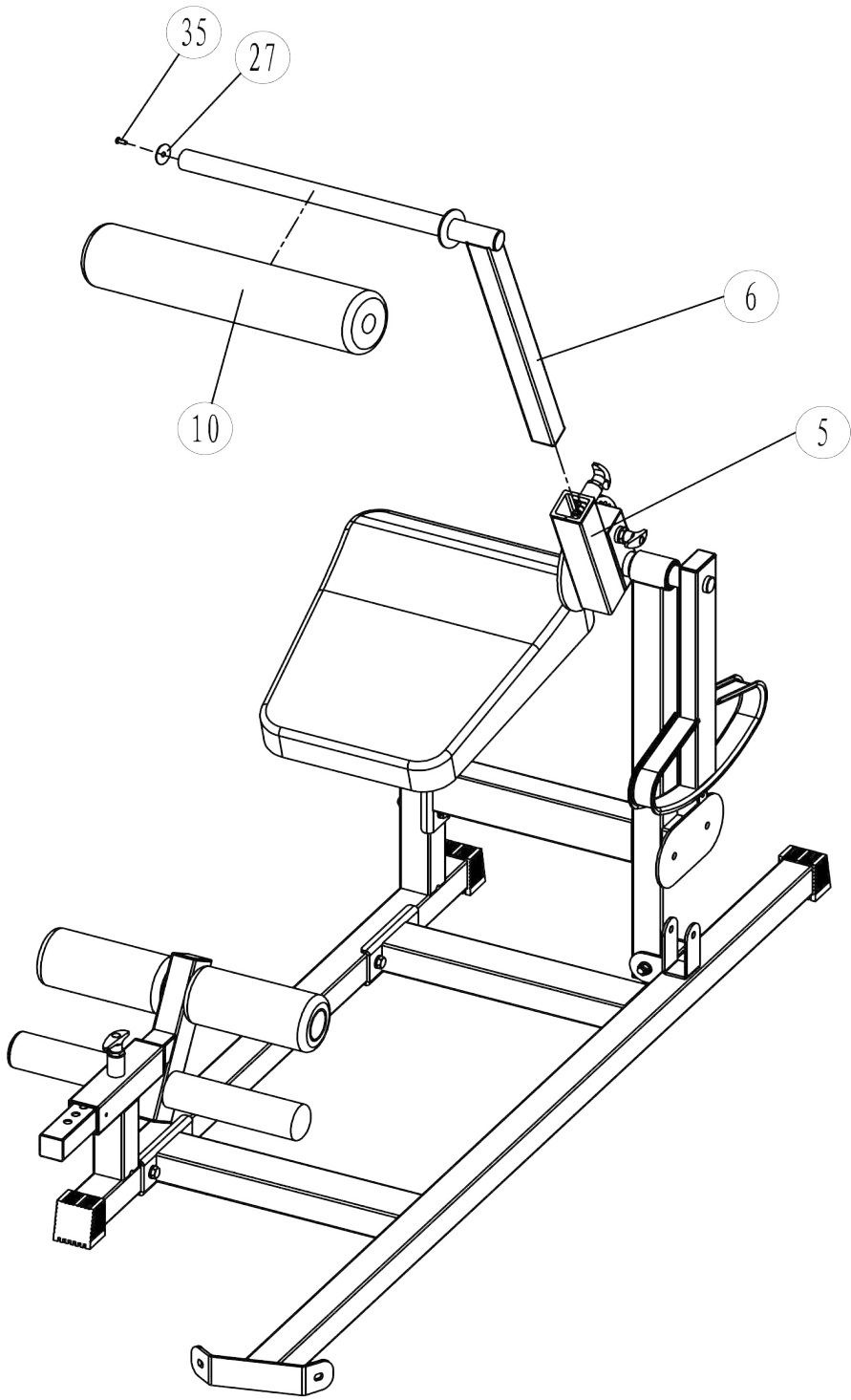


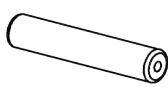
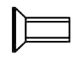

Schritt / Step 5

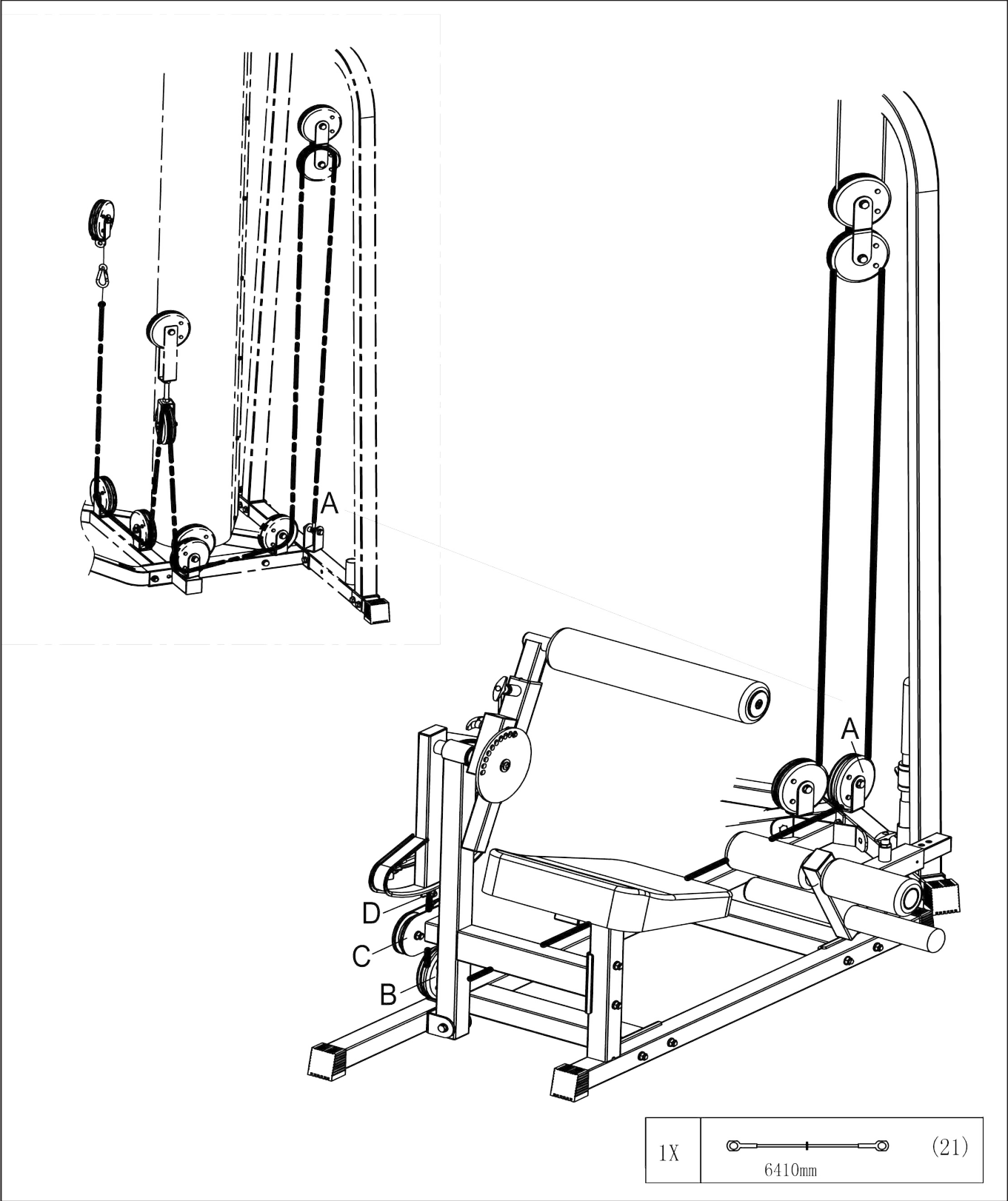


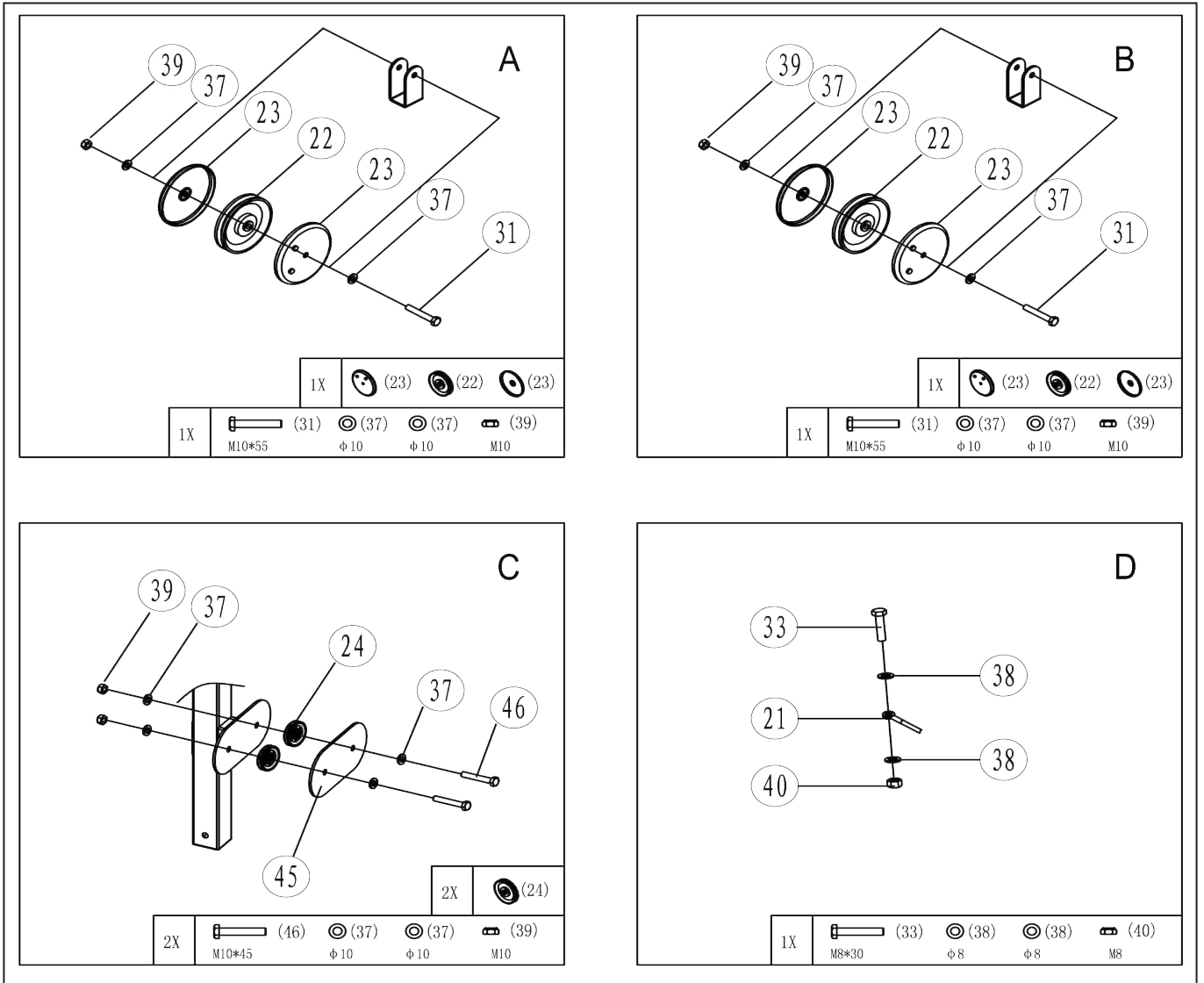
Schritt / Step 6





1X	 (10)	1X	 (35) M10*25	 (27)
----	--	----	--	--





4. Pflege und Wartung

Wartung

- Grundsätzlich bedarf das Gerät keiner Wartung
- Kontrollieren Sie regelmäßig alle Geräteteile und den festen Sitz aller Schrauben und Verbindungen
- Tauschen Sie defekte Teile über unseren Kundenservice sofort aus. Das Gerät darf dann bis zur Instandsetzung nicht verwendet werden.

Pflege

- Zur Reinigung verwenden Sie bitte nur ein feuchtes Tuch ohne scharfe Reinigungsmittel.
- Bauteile, welche mit Schweiß in Kontakt kommen, brauchen nur mit einem feuchten Tuch gereinigt werden.

4. Care and Maintenance

Maintenance

- In principle, the equipment does not require maintenance.
- Regularly inspect all parts of the equipment and the secure seating of all screws and connections.
- Promptly replace any defective parts through our customer service. Until it is repaired, the equipment must not be used.

Care

- When cleaning, use only a moist cloth and avoid harsh cleaning agents.
- Components that come into contact with perspiration, need cleaning only with a damp cloth.

5. Trainingsanleitung

AUFWÄRMEN

Beginnen Sie Ihr Training bitte NIE, ohne sich vorher aufzuwärmen. Führen Sie jeweils fünf bis zehn Minuten lang vor dem Training Dehnungsübungen (Stretching) und Aufwärmätze (Übungen am Gerät mit niedrigem Gewicht und hoher Wiederholungszahl) durch, um Verletzungen zu vermeiden.

II) Wie sollten Sie trainieren

Für das Krafttraining gibt es mehrere Trainingsmethoden nach welchen Sie trainieren können. Hier soll nur die Methode der Kraftausdauer beschrieben werden, da Sie diese Methode zum Beginn Ihres Trainings verwenden sollten

- Beginnen Sie mit einem geringen Gewicht. Es empfiehlt sich mit 3 Sätzen à 20 Wiederholungen zu beginnen. Das Gewicht können Sie solange erhöhen, bis Sie im letzten Satz die 20 Wiederholungen nicht mehr schaffen.
- Zwischen den Sätzen sollten Sie eine Pause von 60 Sekunden einlegen.
- Sie sollten 2-3 mal die Woche trainieren.

Niemals Bauchübungen vergessen!

5. Training manual

Warm up:

To avoid any injuries, please warm up properly before you start your exercise.

II) How to do the exercise

. There are many different kind to pump iron, but only the force endurance will be explained.

- Use a weight, which can be moved 3x20 repetitions. Increase the weight, till you don't reach the 20 repetitions in the last intervall.
- Break between each intervall should be 60s.
- It is enough to do the exercise 2-3times a week. If you want to do the exercise more often, please divide you training into upper body and lower body
- Don't forget your Ab's.

5.1 Übungsbilder



Bauchtrainer:

Ausgangsposition: Fixieren Sie Ihre Füße auf der Trittplatte und die Rolle auf Höhe der Brust mit den Unterarmen.

Endposition: Bewegen Sie den Oberkörper so weit wie möglich nach vorne.

Achtung: Je weiter sich die Rolle in der Ausgangsposition hinten befindet, desto intensiver ist die Bauchübung



5.1 Trainings photos



Ab training:

Start position: Put your feet on the foot plate plate. the roller is located in front of your chest and fixed with your underarms.

Endposition: Move your upper body as far as possible forward.

Attention: As more rear the roller is located in the starting position, as more intensive is the workout.



Rückentrainer:

Ausgangsposition: Fixieren Sie Ihre Füße auf der Trittplatte und die Rolle auf der Höhe der Schulterblätter.

Endposition: Bewegen Sie den Oberkörper max soweit nach hinten, dass er sich in Verlängerung der Bein befindet.

Achtung: Je weiter sich die Rolle in der Ausgangsposition in einer vorderen Position befindet, desto intensiver ist die Übung

Back training:

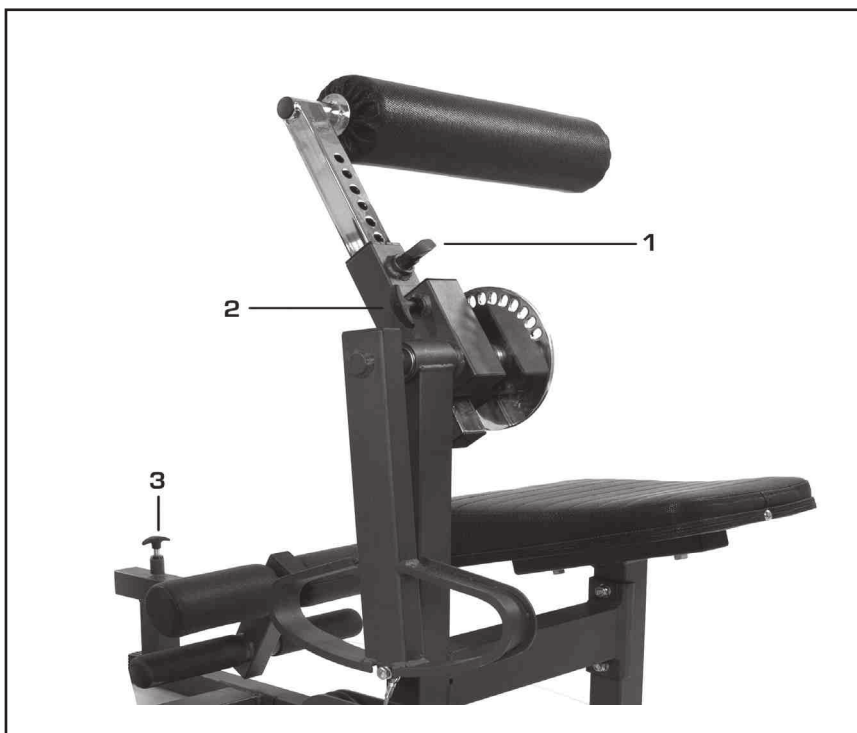
Start position: Put your feet on the foot plate plate. the roller is located at your scapula.

Endposition: Move your upper body as far as possible backward, till it is in a line with your legs.

Attention: As more front the roller is located in the starting position, as more intensive is the workout.

5.2 Verstellmöglichkeiten

5.2 Adjustments



Verstellung 1:

Durch Lösen der Verstellung, kann die Schaumstoffrolle in die entsprechende Position gebracht werden. Bei der Bauchübung empfiehlt sich eine Einstellung auf Brusthöhe, bei der Rückenübung auf Höhe der Schulterblätter. Um die Intensität zu verringern kann die Schaumstoffrolle in einer unteren Position fixiert werden, um die Intensität zu erhöhen, dann weiter oben. Der Pin muss wieder hörbar einrasten und durch Festdrehen fixiert werden.

Verstellung 2:

Durch Herausziehen der Verstellung, kann der Ausgangswinkel eingestellt werden. Der Ausgangswinkel sollte sich in einer für Sie komfortablen Position befinden. Je größer die Bewegungsamplitude ist, desto effektiver ist die Übung, d.h. für die Bauchübung wird die Schaumstoffrolle weiter hinten und für die Rückenübung weiter vorne fixiert. Der Pin muss wieder hörbar einrasten und durch Festdrehen fixiert werden.

Verstellung 3:

Durch Lösen der Verstellung, kann die Fußfixierung in die entsprechende Position gebracht werden, die Position sollte für Sie angenehm sein. Die Hüfte sollte sich auf gleicher Achse wie die Drehachse des Armes sein. Der Pin muss wieder hörbar einrasten und durch Festdrehen fixiert werden.

Adjustment 1:

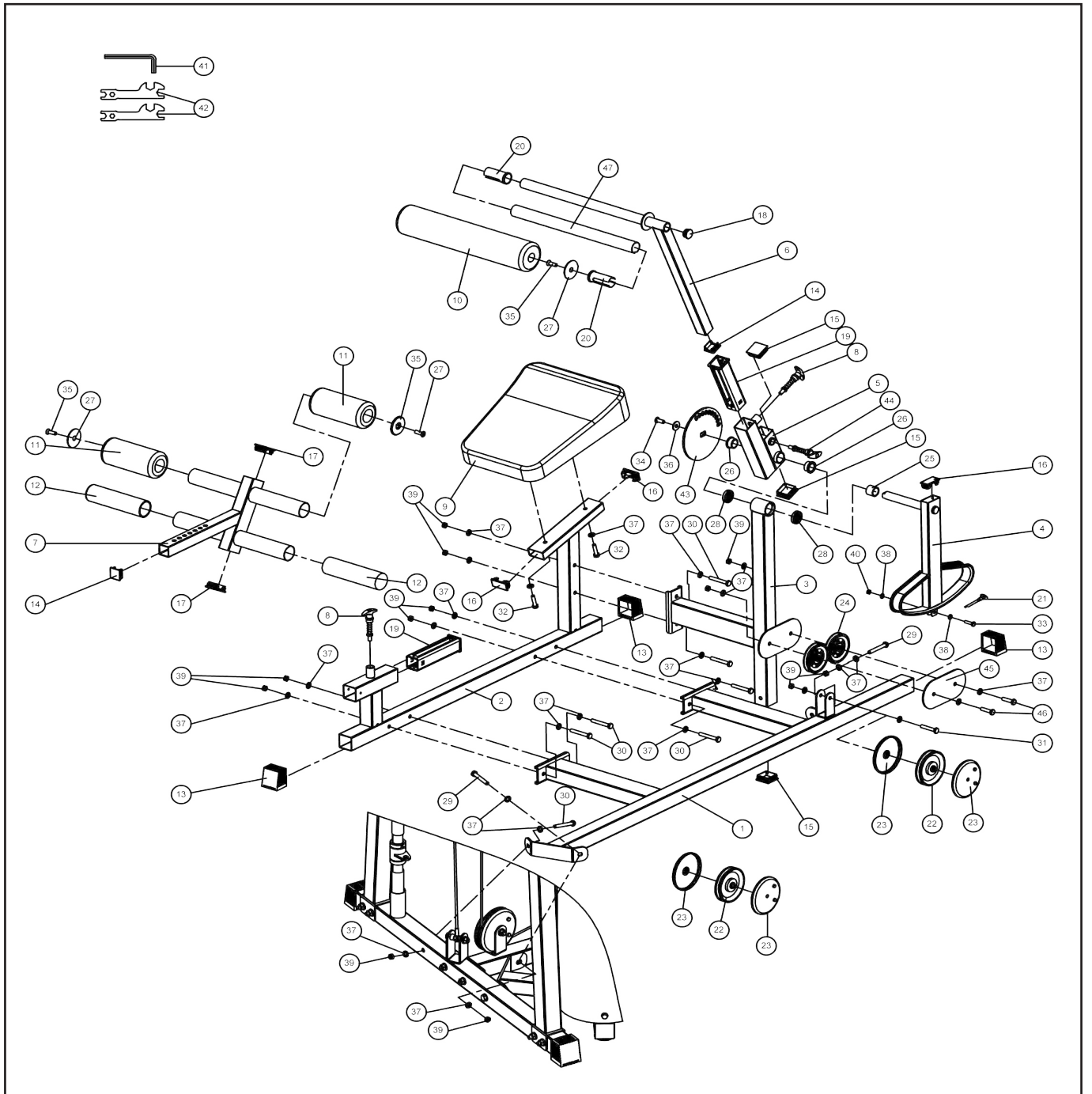
Release the adjustment and fix the foam roller in the correct position. for the Ab exercise it should be placed in front of your chest, for the back exercise it should be at your scapula. To increase the force, lift the roller up, to reduce the force, put it in a lower position. The pin need to go in with a click sound and finally secured it by twisting it.

Adjustment 2:

Pull out the pin and bring the arm with the roller in a comfortable starting position. As bigger the motion range is, as more effective is the exercise, means for the Ab exercise, move the foam roller more backward and for the back exercise more forward. The pin need to go in with a click sound and finally secured it by twisting it.

Adjustment 3:

Release the adjustment and fix the foot fixation in the correct position. the theoretical axle of the movable arm should go through your hip and the position of your legs should be comfortable. The pin need to go in with a click sound and finally secured it by twisting it.



7. Teileliste / Parts list

Position	Bezeichnung	Description	Abmessung/Dimension	Menge/Quantity
3941-1	Hauptrahmen,	Main frame		1
-2	Sitzrahmen	Seat frame		1
-3	Rahmen, senkrecht	Vertical frame		1
-4	Beweglicher Arm, unten	Lower movable arm		1
-5	Verbindungsrahmen	Connection tube		1
-6	Beweglicher Arm, oben	Upper movable arm		1
-7	Fußstütze	Leg fixation		1
-8	Pin	Pin		2
-9*	Sitzpolster	Seat cushion		1
-10*	Schaumstoffrolle	Foam roller		1
-11*	Schaumstoffrolle für Fußfixierung	Foam roller for legfixation		2
-12	Kunststoff für Fußfixierung	Grippad for leg fixation		2
-13	Kunststoffkappe	Footcap	50x50	3
-14	Kunststoffkappe	Endcap	38x38	2
-15	Kunststoffkappe	Endcap	50x50	3
-16	Kunststoffkappe	Endcap	60x30	3
-17	Kunststoffkappe	Endcap	60x40	2
-18	Kunststoffkappe	Endcap	Ø31,8	1
-19	Kunststoffhülse	Sleeve	50x50x2	4
-20	Kunststoffhülse	Sleeve	Ø31,8	2
-21	Seil	Cable	6410mm	1
-22	Rolle	Pulley	Ø117mm	2
-23	Rollenabdeckung	Pulley cover		4
-24	Rolle	Pulley		2
-25	Abstandshalter	Spacer		1
-26	Metallbuchse	Metal bushing		2
-27	Endkappe für schaumstoffrolle	Endcap for foam roller		3
-28	Kugellager	Ball bearing	61905ZZ	2
-29	Sechskantschraube	Hexhead screw	M10x75	2
-30	Sechskantschraube	Hexhead screw	M10x70	7
-31	Sechskantschraube	Hexhead screw	M10x55	1
-32	Sechskantschraube	Hexhead screw	M10x40	2
-33	Sechskantschraube	Hexhead screw	M8x30	1
-34	Linsenkopf Kreuzschlitzschraube	Flat cross head screw	M10x25	1
-35	Kreuzschlitzschraube	Cross head screw	M10x25	3
-36	Unterlegscheibe-1	Washer-1	Ø10	1
-37	Unterlegscheibe-2	Washer-2	Ø10	24
-38	Unterlegscheibe	Washer	Ø8	2
-39	Mutter, selbstsichernd	Safety nut	M10	11
-40	Mutter, selbstsichernd	Safety nut	M8	1
-41	Innensechskantschlüssel	Allen tool	6mm	1
-42	Gabelschlüssel	Tool		2
-43	Winkelscheibe	Angle selection plate		1
-44	T- Pin	T-Pin	Ø10	1
-45	Verbindungsplatte	Connection plate		1
-46	Sechskantschraube	Hexhead screw	M10x45	2
-47	Hülse	Sleeve		1

Bei den mit * versehenen Teilenummern handelt es sich um Verschleißteile, die einer natürlichen Abnutzung unterliegen und ggf. nach intensivem oder längerem Gebrauch ausgetauscht werden müssen. In diesem Falle wenden Sie sich bitte an den Finnlo – Kundenservice.

The part numbers with an * are wear and tear parts, which are subject to natural wear and which must be replaced after intensive or long-term use. In this case, please contact Finnlo Customer Service. You can request the parts and be charged for them.

8. Garantiebedingungen / Warranty (Germany only)

Für unsere Geräte leisten wir Garantie gemäß nachstehenden Bedingungen:

- 1) Wir beheben unentgeltlich nach Maßgabe der folgenden Bedingungen (Nummern 2-5) Schäden oder Mängel am Gerät, die nachweislich auf einem Fabrikationsfehler beruhen, wenn sie uns unverzüglich nach Feststellung und innerhalb von 36 Monaten nach Lieferung an den Endabnehmer gemeldet werden. Bei einem Schadensfall reichen Sie bitte eine Kopie ihres Kaufbeleges ein.

Die Garantie erstreckt sich nicht auf leicht zerbrechliche Teile, wie z. B. Glas oder Kunststoff. Eine Garantiepflicht wird nicht ausgelöst: durch geringfügige Abweichungen von der Soll-Beschaffenheit, die für Wert und Gebrauchstauglichkeit des Gerätes unerheblich sind, durch Schäden aus chemischen und elektrochemischen Einwirkungen, von Wasser sowie allgemein durch Schäden höherer Gewalt.

- 2) Die Garantieleistung erfolgt in der Weise, dass mangelhafte Teile nach unserer Wahl unentgeltlich instand gesetzt oder durch einwandfreie Teile ersetzt werden. Die Kosten für Material und Arbeitszeit werden von uns getragen. Instandsetzungen am Aufstellungsort können nicht verlangt werden. Der Kaufbeleg mit Kauf- und/ oder Lieferdatum ist vorzulegen. Ersetzte Teile gehen in unser Eigentum über.
- 3) Der Garantieanspruch erlischt, wenn Reparaturen oder Eingriffe von Personen vorgenommen werden, die hierzu von uns nicht ermächtigt sind oder wenn unsere Geräte mit Ergänzungs- oder Zubehörteilen versehen werden, die nicht auf unsere Geräte abgestimmt sind, ferner wenn das Gerät durch den Einfluss höherer Gewalt oder durch Umwelteinflüsse beschädigt oder zerstört ist, bei Schäden, die durch unsachgemäße Behandlung – insbesondere Nichtbeachtung der Betriebsanleitung – oder Wartung aufgetreten sind oder falls das Gerät mechanische Beschädigungen irgendwelcher Art aufweist. Der Kundendienst kann Sie nach telefonischer Rücksprache zur Reparatur bzw. zum Tausch von Teilen, welche Sie zugesandt bekommen, ermächtigen. In diesem Fall erlischt der Garantieanspruch selbstverständlich nicht.
- 4) Garantieleistungen bewirken weder eine Verlängerung der Garantiefrist noch setzen sie eine neue Garantiefrist in Lauf.
- 5) Weitergehende oder andere Ansprüche, insbesondere solche auf Ersatz außerhalb des Gerätes entstandener Schäden, sind – soweit eine Haftung nicht zwingend gesetzlich angeordnet ist – ausgeschlossen.
- 6) Unsere Garantiebedingungen, die Voraussetzungen und Umfang unserer Garantieleistungen beinhalten, lassen die vertraglichen Gewährleistungsverpflichtungen des Verkäufers unberührt.
- 7) Verschleißteile, welche in der Teileliste als diese ausgewiesen werden, unterliegen nicht den Garantiebedingungen.
- 8) Der Garantieanspruch erlischt bei nicht bestimmungsgemäßigem Gebrauch, insbesondere in Fitness-Studios, Rehaeinrichtungen und Hotels.

Importeur
Hammer Sport AG
Von Liebig Str. 21
89231 Neu-Ulm



Um Ihnen optimal helfen zu können, halten Sie bitte
**Artikel-Nummer, Seriennummer, Explosionszeichnung und
 Teileliste** bereit.

S E R V I C E - H O T L I N E

Tel.: 0731-97488- 62 oder -68

Fax: 0731-97488-64

Montag bis Donnerstag
Freitag

von **09.00 Uhr** bis **16.00 Uhr**
 von **09.00 Uhr** bis **14.00 Uhr**

E-Mail: service@hammer.de



An
 Hammer Sport AG
 Abt. Kundendienst
 Von-Liebig-Str. 21
 89231 Neu-Ulm

Art.-Nr.:3941 Ab and Backtrainer für Autark 6600
Serien Nr.:

Ort: Datum:

Ersatzteilbestellung

(Bitte in Druckbuchstaben ausfüllen!)

Kaufdatum:

Gekauft bei Firma:

(Garantieansprüche nur in Verbindung mit einer Kopie des Kaufbeleges!)

Bitte liefern Sie mir folgende Ersatzteile (Bitte leserlich schreiben!):

Position	Bezeichnung	Stückzahl	Bestellgrund

Käufer:

.....
 (Name, Vorname)

 (Strasse, Hausnr.)

 (PLZ, Wohnort)

 (Telefon, Fax)

 (E-Mail-Adresse)

Lieferadresse: (wenn abweichend von Käuferadresse)

.....
 (Firma)

 (Ansprechpartner)

 (Strasse, Hausnr.)

 (PLZ, Wohnort)

 (Telefon, Fax)

 (E-Mail-Adresse)