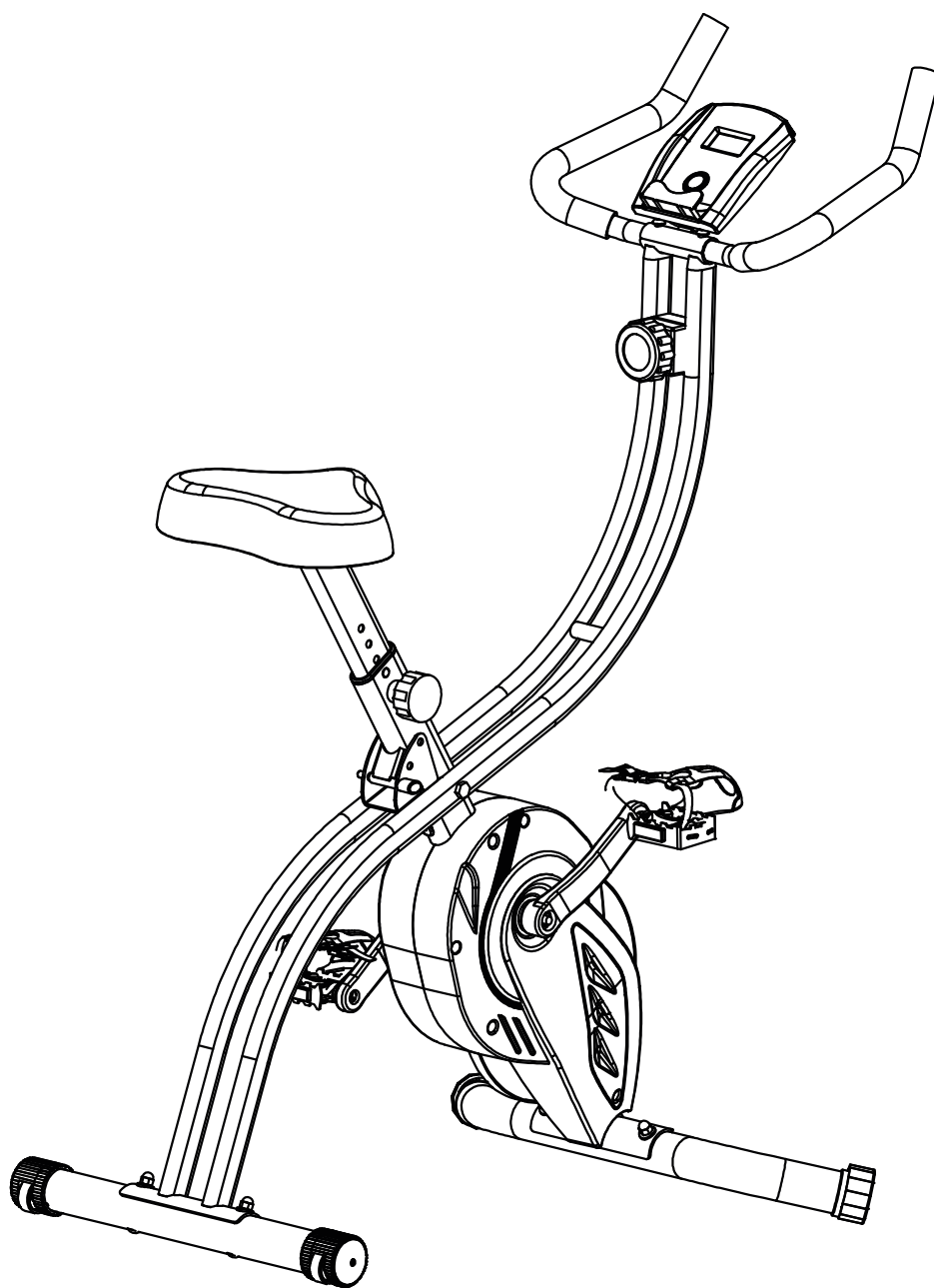


DUKEFITNESS

Montage- en gebruiksaanwijzing



max. 120 kg



~ 30 Min. 



 23 kg

L 166 | B 67 | H 133

DUXB40.01.05

Art. Nr. DU-XB40

HOMETRAINER **XB40**

Inhoudsopgave

1	ALGEMENE INFORMATIE	7
1.1	Technische gegevens	7
1.2	Persoonlijke veiligheid	8
1.3	Plaats van opstelling	9
2	MONTAGE	10
2.1	Algemene informatie	10
2.2	Inbegrepen in de levering	11
2.3	Montage	12
2.4	Instelling van het apparaat	15
2.4.1	Instellen van de zithoogte	15
2.4.2	Instellen van de weerstand	15
3	GEBRUIKSAANWIJZING	16
3.1	Aanduidingen op de console	16
3.2	Functies van de toetsen	16
3.3	Batterijvak	16
4	OPSLAG EN TRANSPORT	17
4.1	Algemene informatie	17
4.2	Transportwielen	17
4.3	Opvouwmechanisme	18
4.3.1	Dichtvouwen van het apparaat	18
4.3.2	Het apparaat openvouwen	18
5	PROBLEEMOPLOSSING, VERZORGING EN ONDERHOUD	19
5.1	Algemene informatie	19
5.2	Storingen en foutdiagnose	19
5.3	Onderhouds- en inspectietermijnen	20
6	AFVALVERWIJDERING	20
7	AANBEVOLEN ACCESSOIRES	21

8	BESTELLEN VAN VERVANGONDERDELEN	22
8.1	Serienummer en modelnaam	22
8.2	Onderdelenlijst	23
8.3	Detailtekening	24
9	GARANTIE	26
10	CONTACT	28

Beste klant,

Bedankt voor je aankoop van een kwaliteitsvol trainingsapparaat van het merk Duke. Duke biedt sport- en fitnessapparaten aan voor thuis sport op hoog niveau en uitrusting voor fitness-studio's en zakelijke klanten. Bij Duke fitnessapparaten ligt de nadruk op datgene, waar het bij sport op aankomt, namelijk: maximale prestaties! Daarom worden de apparaten in nauwe samenwerking met sportlui en sportwetenschappers ontwikkeld. Sportmensen weten immers als geen ander wat een perfect fitnessapparaat is.

Meer informatie vind je op www.sport-tiedje.com.

Beoogd gebruik

Het apparaat mag uitsluitend worden gebruikt voor het doel waarvoor het ontworpen is.

Het apparaat is uitsluitend geschikt voor thuisgebruik. Het apparaat is niet geschikt voor semiprofessioneel (bijv. ziekenhuizen, verenigingen, hotels, scholen, enz.) en commercieel of professioneel (bijv. fitness-studio's) gebruik.

COLOFON

Sport-Tiedje GmbH

De nummer 1 van Europa op het gebied van thuisfitness.

Internationale hoofdzetel
Flensburger Straße 55
24837 Schleswig
Duitsland

Algemeen Directeurs:

Christian Grau

Sebastian Campmann

Dr. Bernhard Schenkel

Handelsregister HRB 1000 SL

Arrondissementsrechtbank Flensburg

Btw-nummer: DE813211547

DISCLAIMER



©2019 Duke is een geregistreerd merk van de firma Sport-Tiedje GmbH. Alle rechten voorbehouden. Elk gebruik van dit merk zonder de voorafgaande uitdrukkelijke geschreven toestemming van Sport-Tiedje is verboden.

Het product en de handleiding kunnen worden gewijzigd. De technische gegevens kunnen zonder voorafgaande kennisgeving worden gewijzigd.

OVER DEZE GEBRUIKSAANWIJZING

Lees aandachtig de volledige handleiding vóór de montage en het eerste gebruik van het apparaat. De handleiding helpt je bij de montage en legt uit hoe je het apparaat veilig en correct gebruikt. Zorg ervoor dat alle personen die op dit apparaat trainen (in het bijzonder kinderen en personen met lichamelijke, sensorische, geestelijke of motorische beperkingen) vóór de training kennis hebben genomen van deze gebruiksaanwijzing en haar inhoud. In geval van twijfel moet het apparaat onder toezicht van verantwoordelijke personen worden gebruikt.



Omdat er voortdurende veranderingen en softwareupdates zijn, is het mogelijk dat de instructies moeten worden aangepast. Merk je tijdens de montage of het gebruik afwijkingen op, lees dan de instructies die op de webshop staan. Daar zijn de instructies altijd up-to date.

Het apparaat werd volgens de meest recente stand van de wetenschap op het gebied van veiligheidstechnologie gebouwd. Mogelijke bronnen van gevaar die verwondingen kunnen veroorzaken, werden zo goed mogelijk uitgesloten. Zorg ervoor dat je de montage-instructies correct opvolgt en dat alle onderdelen van het apparaat stevig bevestigd zijn. Indien nodig moet je de handleiding opnieuw doornemen, om eventuele fouten op te lossen/te elimineren.

Leef altijd strikt de opgegeven veiligheids- en onderhoudsinstructies na. Ieder hiervan afwijkend gebruik kan tot gezondheidsschade, ongevallen of beschadiging van het apparaat leiden, waarvoor de fabrikant en de verkoper geen aansprakelijkheid kunnen aanvaarden.

De volgende veiligheidsinstructies kunnen in deze gebruiksaanwijzing worden gebruikt:

► **OPGELET**

Deze aanwijzing duidt op mogelijke schadelijke situaties die in geval van niet-naleving van de aanwijzing tot materiële schade kunnen leiden.

⚠ **VOORZICHTIG**

Deze aanwijzing duidt op mogelijke schadelijke situaties die in geval van niet-naleving van de aanwijzing tot lichte of kleine verwondingen kunnen leiden!

⚠ **WAARSCHUWING**

Deze aanwijzing duidt op mogelijke schadelijke situaties die in geval van niet-naleving van de aanwijzing tot zeer ernstige verwondingen of zelfs de dood kunnen leiden!

⚠ **GEVAAR**

Deze aanwijzing duidt op mogelijke schadelijke situaties die in geval van niet-naleving van de aanwijzing tot zeer ernstige verwondingen of zelfs de dood kunnen leiden!

ⓘ **OPMERKING**

Deze aanwijzing bevat aanvullende nuttige informatie.

Bewaar deze handleiding zorgvuldig voor informatiedoeleinden, voor onderhoudswerkzaamheden of voor het bestellen van vervangonderdelen.

1.1 Technische gegevens

Weergave van:

- + Trainingsduur
- + Snelheid
- + Afstand
- + Calorieën

Remsysteem:

Handmatige magneetrem

Weerstandsniveaus:

8

Afmetingen en gewicht

Afmetingen verpakking (L x B x H) ca.:

132 cm x 53 cm x 23 cm

Opstelmaten (L x B x H) ca.:

165,7 cm x 67,1 cm x 133,3 cm

Afmetingen dichtgevouwen (L x B x H) ca.:

161,3 cm x 67,1 cm x 154,1 cm

Artikelgewicht (bruto, incl. verpakking) ca.:

26,3 kg

Artikelgewicht (netto, zonder verpakking) ca.:

22,5 kg

Maximaal gebruikersgewicht::

120 kg

1.2 Persoonlijke veiligheid

GEVAAR

- + Voordat je met het apparaat begint te trainen, moet je je huisarts raadplegen om te bepalen of de training vanuit gezondheidsperspectief geschikt is voor je. Dit heeft voornamelijk betrekking op alle personen die een erfelijke aanleg hebben voor hartaandoeningen of hoge bloeddruk, ouder zijn dan 45 jaar, roken, hoge cholesterolwaarden hebben, overgewicht hebben en/of het laatste jaar niet regelmatig aan sport hebben gedaan. Als je een behandeling volgt met medicijnen die je hartslag beïnvloeden, is medisch advies absoluut en onvoorwaardelijk noodzakelijk.
- + Denk eraan dat excessief trainen je gezondheid ernstig kan schaden. Wij informeren je hierbij ook dat de hartslagmeting onnauwkeurig kan zijn. Zodra je tekenen opmerkt van zwakte, duizeligheid, misselijkheid, pijn, ademnood of andere abnormale symptomen, moet je de training onmiddellijk stoppen en in geval van nood je huisarts raadplegen.

WAARSCHUWING

- + Dit apparaat mag niet door kinderen jonger dan 14 jaar worden gebruikt.
- + Kinderen mogen niet zonder toezicht in de buurt van het apparaat komen.
- + Personen met een beperking moeten een medische goedkeuring voorleggen en onder strikt toezicht staan wanneer zij trainingsapparaten gebruiken.
- + Het apparaat mag in principe niet door meerdere personen tegelijk worden gebruikt.
- + Als je apparaat over een safety key of veiligheidssleutel beschikt, moet je de clip van de safety key voor de start van de training aan je kleding vastmaken. Op die manier kan een noodstop van het apparaat worden geactiveerd indien je valt.
- + Houd je handen, voeten en andere lichaamsdelen zoals haren, kleding, juwelen en andere voorwerpen buiten het bereik van de bewegende onderdelen, omdat zij in dit apparaat geklemd kunnen raken.
- + Draag tijdens het gebruik van het apparaat geen losse of ruimvallende kleding, maar geschikte sportkledij. Let erop dat je sportschoenen geschikte zolen hebben, bij voorkeur in rubber of een ander slipvrij materiaal. Zijn niet geschikt: schoenen met hakken, lederen zolen, dwarsriemen of spikes. Train nooit blootvoets.

VOORZICHTIG

- + Als je apparaat met een netsnoer op het verdeelnet moet worden aangesloten, moet je ervoor zorgen dat de kabel geen struikelgevaar vormt.
- + Zorg ervoor dat niemand zich tijdens de training in het bewegingsbereik van het apparaat bevindt, om jou en andere personen niet in gevaar te brengen.

OPGELET

- + Er mogen geen voorwerpen van welke aard dan ook in de openingen van het apparaat worden gestoken.

1.3 Plaats van opstelling



WAARSCHUWING

- + Stel het apparaat niet op in hoofddoorgangen of vluchtwegen.



VOORZICHTIG

- + Kies de opstellocatie van het fitnessapparaat zorgvuldig, zodat u rondom genoeg plaats heeft om te trainen.
- + Zorg ervoor dat het trainingslokaal tijdens de training goed verlucht wordt en niet aan tocht wordt blootgesteld.
- + Kies de plaats van opstelling zodanig dat er zowel vóór, achter als naast het apparaat voldoende vrije ruimte/een voldoende grote veiligheidszone overblijft.
- + Het opstel- en aanbouwoppervlak van het apparaat moet vlak, belastbaar en stevig zijn.

▶ OPGELET

- + Het apparaat mag uitsluitend worden gebruikt in een gebouw, in voldoende getemperde en droge ruimtes (omgevingstemperaturen tussen 10 °C en 35 °C). Het gebruik in open lucht of ruimtes met een hoge luchtvochtigheid (meer dan 70%) zoals zwembaden is niet toegestaan.
- + Om hoogwaardige vloerbekleding (parket, laminaat, kurk, tapijten) te beschermen tegen drukplaatsen en zweet en om lichte oneffenheden uit te lijnen, moet je een vloerbeschermmat gebruiken.

2.1 Algemene informatie



GEVAAR

- + Laat geen gereedschap en verpakkingsmateriaal zoals folie of kleine onderdelen rondslingeren, dit kan verstikkingsgevaar voor kinderen veroorzaken. Houd kinderen verwijderd van het apparaat tijdens de montage.



WAARSCHUWING

- + Neem de op het apparaat aangebrachte aanwijzingen in acht om het risico op verwondingen te verminderen.



VOORZICHTIG

- + Zorg ervoor dat je tijdens de montage in alle richtingen over voldoende bewegingsruimte beschikt.
- + De montage van het apparaat moet met minstens twee volwassenen worden uitgevoerd. In geval van twijfel vraag je hulp aan een derde, technisch begaafde persoon.



OPGELET

- + Om beschadigingen van het apparaat en de vloer te vermijden, moet je het apparaat op een onderlegmat of het verpakkingskarton monteren.



OPMERKING

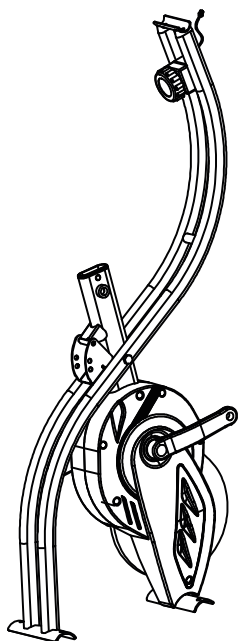
- + Om de montage zo eenvoudig mogelijk te maken, kunnen een aantal te gebruiken schroeven en moeren al voorgemonteerd zijn.
- + Monteer het apparaat bij voorkeur op de toekomstige plaats van opstelling.

2.2 Inbegrepen in de levering

De inhoud van de verpakking bestaat uit de hieronder getoonde onderdelen. Controleer eerst of alle bij het apparaat behorende onderdelen en gereedschappen meegeleverd zijn en of er transportschade is. In geval van klachten moet je onmiddellijk de verkoper contacteren.

VOORZICHTIG

Als er onderdelen ontbreken of beschadigd zijn, mag je het apparaat niet monteren.



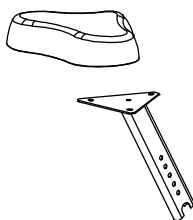
Hoofdframe en achterste frame (1 & 2)



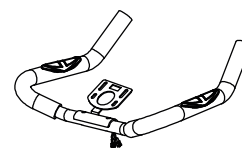
Console (23)



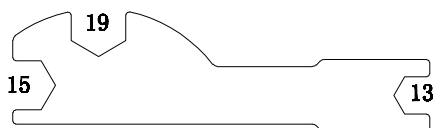
Pedalen (10L & 10R)



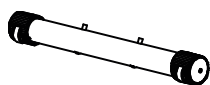
Zadelsteun en zadel (3 & 19)



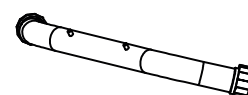
Handgreep (4)



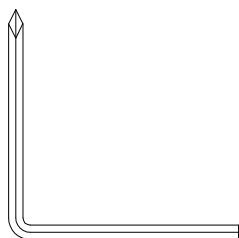
13-19 mm sleutel
x2



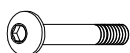
Achterpoot (6)



Voorpoot (5)



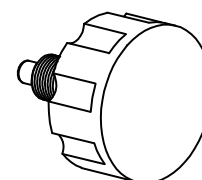
5 mm inbussleutel
met kruiskopschroevendraaier



Inbusschroef (22)
x2
(voorgemonteerd)



Geribbelde sluitring
(7)
x2
(voorgemonteerd)



Stelknop (11)

2.3 Montage

Lees eerst de montagebeschrijving stap voor stap zorgvuldig door en voer de montage in de beschreven volgorde uit.

ⓘ **OPMERKING**

Schroef eerst alle onderdelen los en controleer hun juiste pasvorm. Schroef de schroeven pas met het gereedschap vast, wanneer dat in de handleiding vermeld wordt.

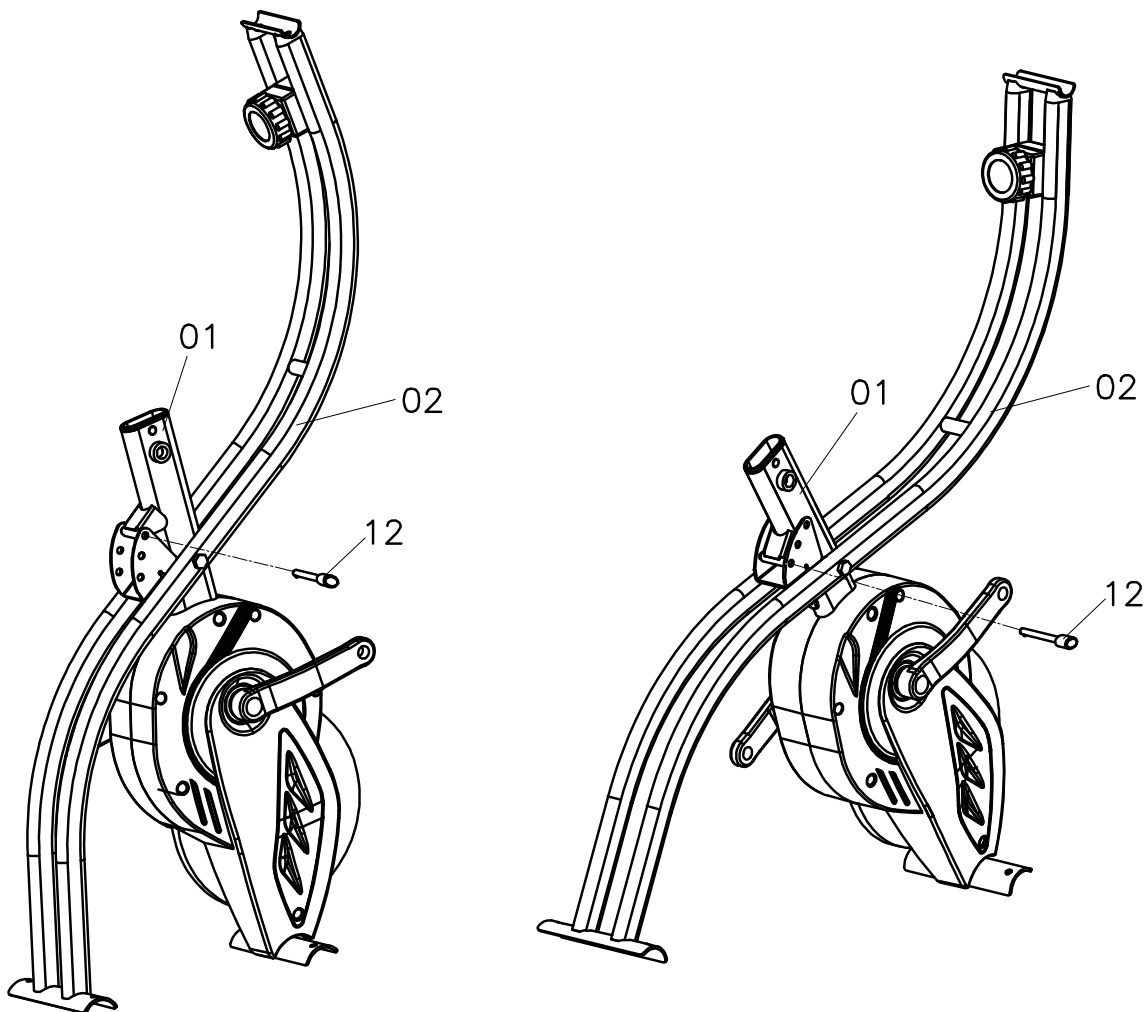
Stap 1: Openvouwen

1. Verwijder de veiligheidspen (12) uit het achterste frame (2).
2. Stel het apparaat op door het achterste (2) en voorste frame (1) uit elkaar te trekken
3. Pas de bovenste openingen van de pen aan de beide delen van het frame aan, zodat ze zich op één lijn bevinden. Schuif de veiligheidspen (12) door de beide openingen om de onderdelen van het frame in elkaar te klikken.

ⓘ **OPMERKING**

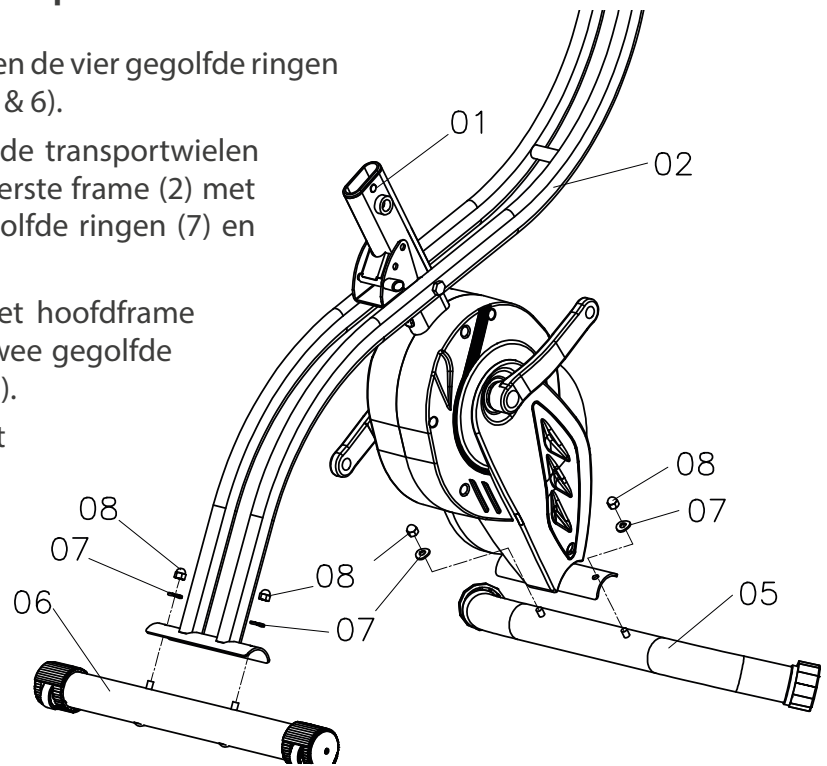
Om te trainen kan het hoofdframe in twee verschillende hoeken worden ingesteld:

- + Middenpositie: Compacte trainingspositie zoals bij een hometrainer
- + Onderste positie: Ontspannen trainingspositie



Stap 2: Montage van de voor- en achterpoot

1. Verwijder de vier dopmoeren (8) en de vier gegolfde ringen (7) van de voor- en achterpoot (5 & 6).
2. Bevestig de achterpoot (6) met de transportwielen naar buiten gericht aan het achterste frame (2) met de eerder verwijderde twee gegolfde ringen (7) en twee dopmoeren (8).
3. Bevestig de voorpoot (5) aan het hoofdframe (1) met de eerder verwijderde twee gegolfde ringen (7) en twee dopmoeren (8).
4. Draai alle moeren vast met het gereedschap.



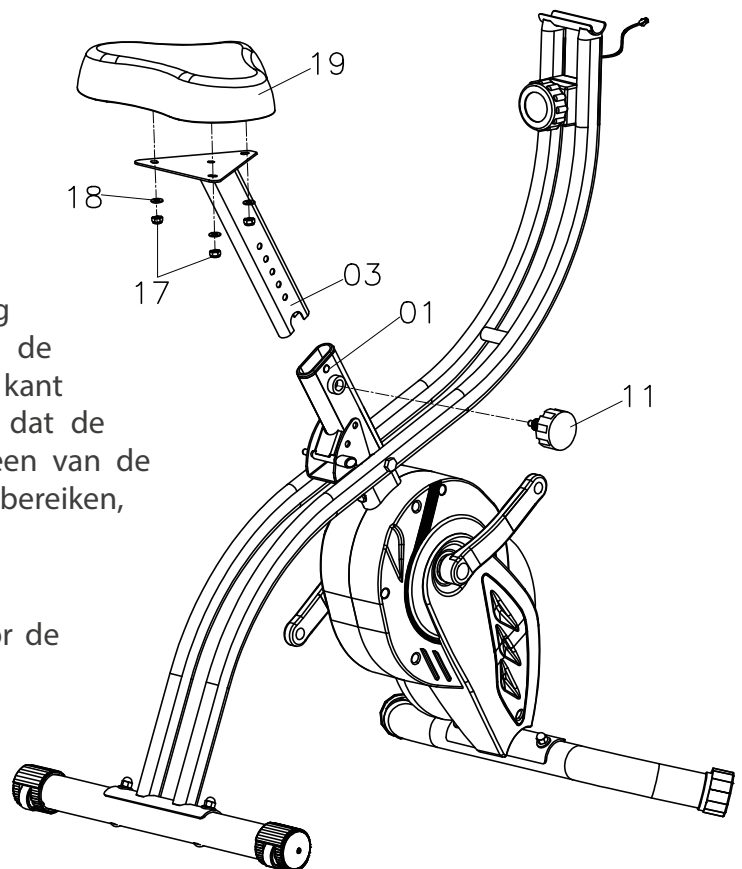
Stap 3: Montage van het zadel

1. Verwijder de drie nylon moeren (17) en de drie sluitringen (18) van het zadel (19).
2. Bevestig het zadel (19) aan de zadelsteun (3) met de eerder verwijderde drie sluitringen (18) en drie nylon moeren (17) en draai de moeren vast met het gereedschap.
3. Schuif de zadelsteun (3) in de opening van het hoofdframe (1) en draai de stelknop (11) in het boorgat aan de kant van het hoofdframe (1). Zorg ervoor dat de veiligheidspen aan de stelknop (11) een van de openingen van de zadelsteun (3) kan bereiken, voordat u alles stevig vastdraait.



VOORZICHTIG

Zorg ervoor dat de zadelsteun (3) door de stelknop (11) stevig geborgd is, voordat u het apparaat gebruikt.

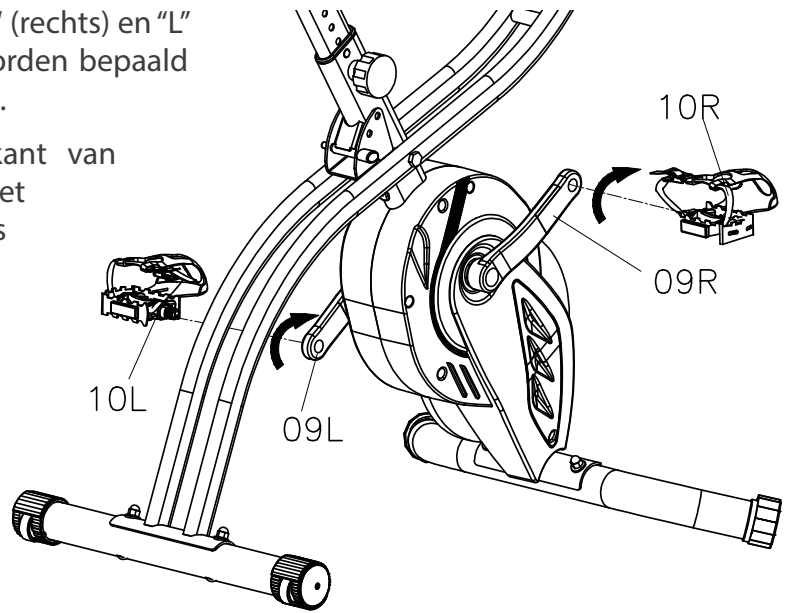


Stap 4: Montage van de pedalen

OPMERKING

De pedalen zijn gemarkeerd met "R" (rechts) en "L" (links). De linker- en rechterkant worden bepaald door de zitrichting van het apparaat.

1. Linkerpedaal: Ga voor de linkerkant van het apparaat staan en schroef het linkerpedaal (10L) tegen de wijzers van de klok op de linker crank (9L).
2. Rechterpedaal: Ga voor de rechterkant van het apparaat staan en schroef het rechterpedaal (10R) met de wijzers van de klok mee op de rechter crank (9R).
3. Zodra de schroefdraden volledig verbonden zijn, spant u de pedalen aan met het gereedschap.

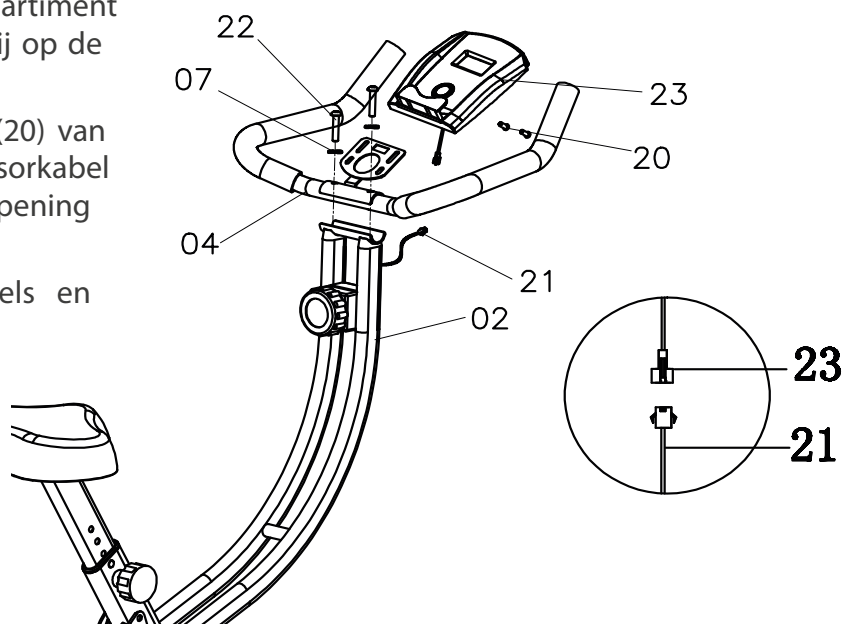


VOORZICHTIG

Gebruik het apparaat alleen wanneer de pedalen stevig bevestigd zijn.

Stap 5: Montage van de hanggreep en de console

1. Verwijder de twee gegolfde ringen (7) en twee inbusschroeven (22) van de handgreep (4).
2. Bevestig de handgreep (4) aan het achterste frame (2) met twee gegolfde ringen (7) en twee inbusschroeven (22).
3. Plaats de meegeleverde 1,5 V AAA-batterijen (2 stuks) in het batterijcompartiment van de console (23). Let daarbij op de juiste polariteit.
4. Verwijder de twee schroeven (20) van de console (23) en steek de sensorkabel van de console (23) door de opening van de consolehouder.
5. Verbind de beide sensorkabels en bevestig de console (23) aan de houder met de eerder verwijderde twee schroeven (20).
6. Draai alle schroeven vast.



2.4 Instelling van het apparaat

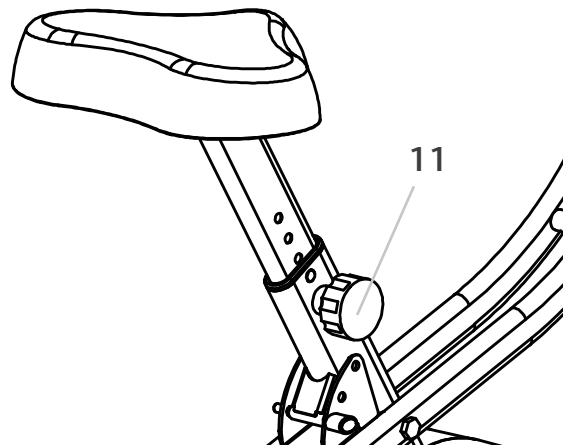
2.4.1 Instellen van de zithoogte

1. Draai de stelknop (11) tegen de wijzers van de klok en trek hem lichtjes naar buiten totdat de zadelsteun (3) op en af kan worden geschoven.
2. Schuif de zadelsteun (3) in de gewenste positie.
3. Draai de stelknop (11) tegen de wijzers van de klok om de zadelsteun (3) in de gekozen positie te bevestigen.



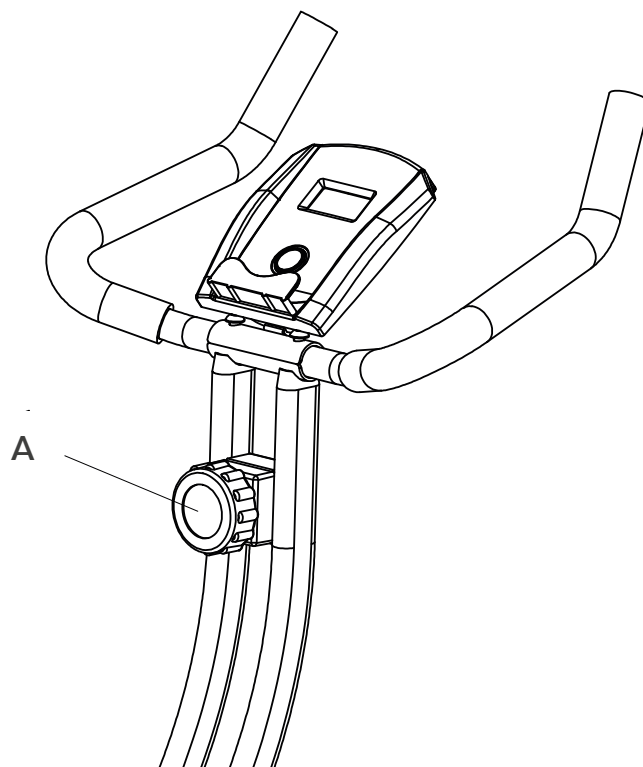
VOORZICHTIG

Zorg ervoor dat de zadelsteun (3) door de stelknop (11) stevig geborgd is, voordat u het apparaat gebruikt.



2.4.2 Instellen van de weerstand

1. Draai de draaiknop (A) met de wijzers van de klok mee om de weerstand te verhogen.
2. Draai de draaiknop (A) tegen de wijzers van de klok om de weerstand te verlagen.



ⓘ OPMERKING

Maak je vóór het begin van de training vertrouwd met alle functies en instellingen van het apparaat. Vraag een vakman de nodige uitleg over het juiste gebruik van dit apparaat.

3.1 Aanduidingen op de console

Aanduiding	Beschrijving
TIME	+ Weergave van de huidige trainingsduur + Weergave van de volledige trainingsduur
SPEED	+ Weergave van de huidige snelheid
DIST	+ Weergave van de momenteel afgelegde afstand
ODO	+ Weergave van de totaal afgelegde afstand
CALORIE	+ Weergave van de verbruikte calorieën

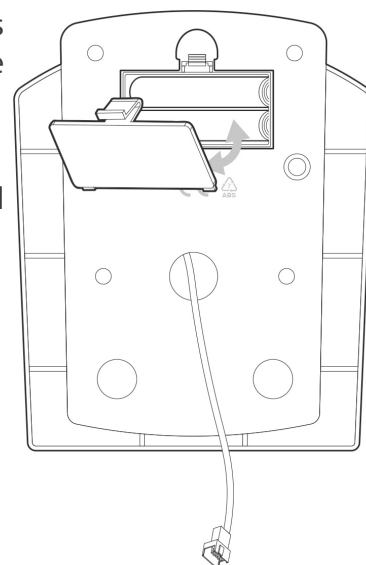
3.2 Functies van de toetsen

Toets	Beschrijving
MODE	Druk op deze toets om door de aanduidingen op het display te bladeren.

3.3 Batterijvak

De console wordt gevoed door twee AAA-batterijen van 1,5 V. Als de console niet goed werkt, kunnen de batterijen leeg zijn. Volg de instructies om de batterijen te vervangen.

1. Open het deksel van het batterijvak en verwijder de batterijen.
2. Plaats twee nieuwe AAA-batterijen van 1,5 V en sluit het deksel weer.



4.1 Algemene informatie

⚠ WAARSCHUWING

- + De opslagplaats moet zodanig worden gekozen, dat misbruik door derden of kinderen kan worden uitgesloten.
- + Als je apparaat niet uitgerust is met transportwielen, moet je het apparaat demonteren alvorens het te verplaatsen.

▶ OPGELET

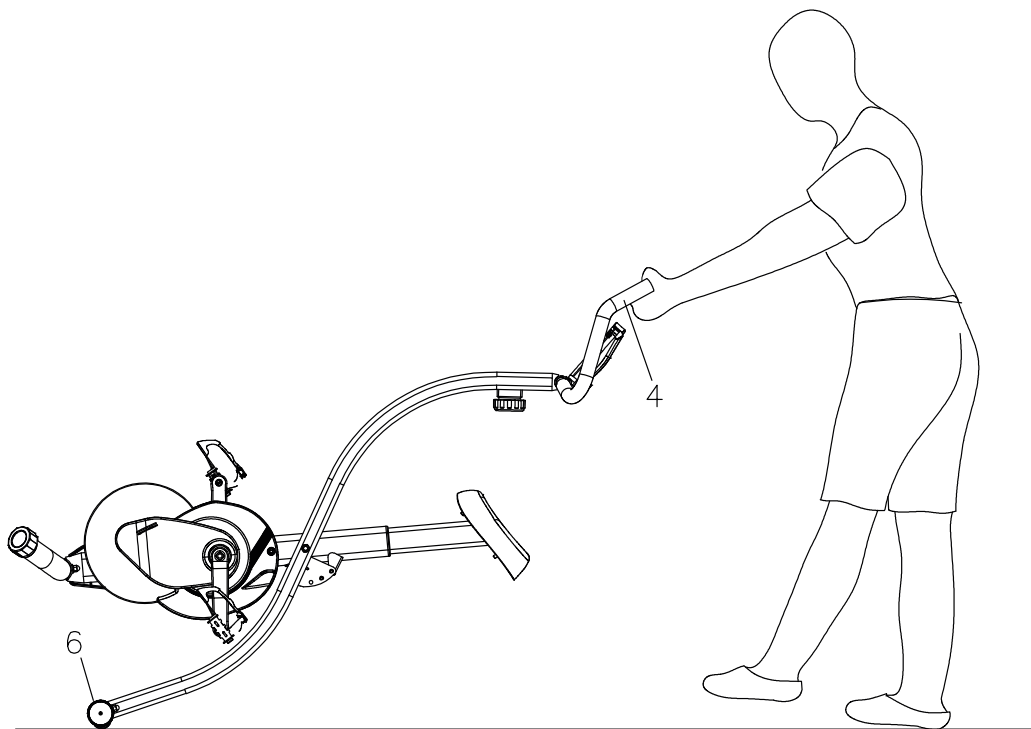
- + Zorg ervoor dat het apparaat op de gekozen opslagplaats beschermd is tegen vocht, stof en vuil. De opslagplaats moet droog en goed verlucht zijn en een constante omgevingstemperatuur tussen 10 °C en 35 °C hebben.

4.2 Transportwielen

▶ OPGELET

Als je het apparaat over uiterst gevoelige en zachte vloerbekleding, zoals parket, tegels of laminaat, wil verplaatsen, moet je de transportweg bedekken met bijvoorbeeld karton of iets gelijkaardigs, om eventuele schade aan de vloer te vermijden.

1. Ga achter het apparaat staan en til het op, tot het gewicht van het apparaat op de transportwielletjes steunt. Nu kun je het apparaat gemakkelijk verplaatsen. Als de transportweg langer is, moet het apparaat gedemonteerd en veilig verpakt worden.
2. Kies de nieuwe opstelplaats, rekening houdend met de aanwijzingen in paragraaf 1.3 van deze gebruiksaanwijzing.



4.3 Opvouwmechanisme

ⓘ **OPMERKING**

- + Het apparaat kan worden opgevouwen en kan dus ruimtebesparend worden opgeslagen. Dat vergemakkelijkt ook het transport.
- + Voor de opslag is de bovenste hoekinstelling (positie 1) aan het hoofdframe aanbevolen.

▶ **OPGELET**

Voor het dicht- en openvouwen moeten alle voorwerpen worden verwijderd, die kunnen worden uitgeschud of omgestoten of die het dicht- en openvouwen van het apparaat kunnen verhinderen.

4.3.1 Dichtvouwen van het apparaat

⚠ **WAARSCHUWING**

Probeer het apparaat niet in dichtgevouwen toestand te gebruiken.

⚠ **VOORZICHTIG**

Leun niet tegen het apparaat in dichtgevouwen toestand en leg niets op het apparaat, waardoor het onstabiel wordt en omvalt.

1. Verwijder de veiligheidspen (12).
2. Vouw het voorste en achterste frame (1 & 2) samen totdat de bovenste instelopeningen zich op een lijn bevinden.
3. Steek de veiligheidspen (12) in de onderste instelopening om de beide frames (1 & 2) vast te zetten.

4.3.2 Het apparaat openvouwen

1. Verwijder de veiligheidspen (12).
2. Vouw het voorste en achterste frame (1 & 2) open.
3. Steek de veiligheidspen (12) in de onderste instelopening om de beide frames (1 & 2) vast te zetten.

ⓘ **OPMERKING**

Om te trainen kan het hoofdframe in twee verschillende hoeken worden ingesteld:

- + Middenpositie: Compacte trainingspositie zoals bij een hometrainer
- + Onderste positie: Ontspannen trainingspositie

5.1 Algemene informatie



WAARSCHUWING

- + Voer geen ondeskundige veranderingen aan het apparaat uit.



VOORZICHTIG

- + Beschadigde of versleten onderdelen kunnen je veiligheid en de levensduur van het apparaat in gevaar brengen. Vervang dus onmiddellijk alle beschadigde of versleten onderdelen. Wend je in dit geval tot je verkoper. Het apparaat mag niet meer worden gebruikt, totdat het terug in orde is. Gebruik indien nodig uitsluitend originele vervangonderdelen.

▶ OPGELET

- + Naast de hier vermelde aanwijzingen en aanbevelingen voor het onderhoud en de verzorging kunnen bijkomende service- en/of reparatiewerkzaamheden noodzakelijk zijn; deze mogen uitsluitend door gemachtigde servicetechniekers worden uitgevoerd.

5.2 Storingen en foutdiagnose

Het apparaat wordt tijdens de productie regelmatig aan kwaliteitscontroles onderworpen. Ondanks deze controles kunnen er zich storingen of fouten voordoen. Vaak zijn individuele onderdelen verantwoordelijk voor deze storingen en meestal volstaat het om deze te vervangen. De meest frequente fouten en hun oplossing vind je in het volgende overzicht: Als het apparaat desondanks niet correct functioneert, moet je je verkoper contacteren.

Fout	Oorzaak	Oplossing
Krakend geluid in het pedaalgebied	Losse pedalen	Zet de pedalen vast
Het apparaat wankelt	Het apparaat staat niet recht	Lijn de poten uit
Het stuur/zadel wankelt	Losse schroeven	Draai de schroeven vast
Het display geeft niets weer/werk niet	Lege batterijen of losse kabelverbindingen	Vervang de batterijen of controleer de stekerverbindingen / controleer de stroomvoorziening

5.3 Onderhouds- en inspectietermijnen

Om beschadigingen door lichaamszweet te vermijden, moet het apparaat na elke workout met een vochtige handdoek (geen oplosmiddelen gebruiken!) worden gereinigd.

De volgende routinewerkzaamheden moeten op de aangegeven tijdstippen worden uitgevoerd:

Onderdeel	Wekelijks	Maandelijks
Display console	R	I
Kunststofafdekkingen	R	I
Schroeven en kabelverbindingen		I
Controleer de pedalen op stevigheid		I
Legende: R = Reinigen; I = Inspecteren		

6 AFVALVERWIJDERING

Aan het einde van zijn levensduur mag dit apparaat niet samen met het normale huishoudelijk afval worden afgevoerd. Het moet naar een inzamelpunt voor de recyclage van elektrische en elektronische apparaten worden gebracht. Meer informatie krijg je bij de bevoegde dienst voor afvalinzameling van je woonplaats.



Volgens hun markering zijn de materialen recycleerbaar. Met de recyclage, de terugwinning van grondstoffen of andere vormen van recycling van oude en afgedankte apparaten lever je een belangrijke bijdrage aan de bescherming van het milieu.

Om je trainingsbeleving nog aangenamer en efficiënter te maken, raden wij je aan om je fitnessapparaat aan te vullen met passende accessoires. Dat kan bijvoorbeeld een **vloermat** zijn, die ervoor zorgt dat je fitnessapparaat steviger staat en die de vloer tegen vallende zweetdruppels beschermt, maar ook extra handrails bij bepaalde loopbanden of **siliconenspray** om bewegende onderdelen soepel te laten lopen.

Als je een cardiotrainingfitnessapparaat hebt gekocht en je op basis van je hartslag wil trainen, raden wij je aan om een compatibele borstband te gebruiken, omdat op die manier een optimale overdracht van de hartslag wordt gegarandeerd. Bij krachtstations wil je eventueel extra **trekstangen** of **gewichten** kopen.

Ons assortiment accessoires is van de hoogste kwaliteit en maakt je training nog beter. Als je meer informatie wenst over compatibele accessoires, raadpleeg je in onze webwinkel de detailpagina van de producten (het gemakkelijkste is om het artikelnummer in het zoekveld bovenaan in te voeren), waar je de aanbevolen accessoires voor dat product terugvindt. Alternatief kun je de meegeleverde QR-code gebruiken. Je kunt natuurlijk ook onze klantendienst contacteren: telefonisch, per e-mail, in een van onze filialen of via onze socialemediakanalen. Wij staan voor je klaar!



Vloermat



Borstband



Borstband Contactgel



Handdoeken



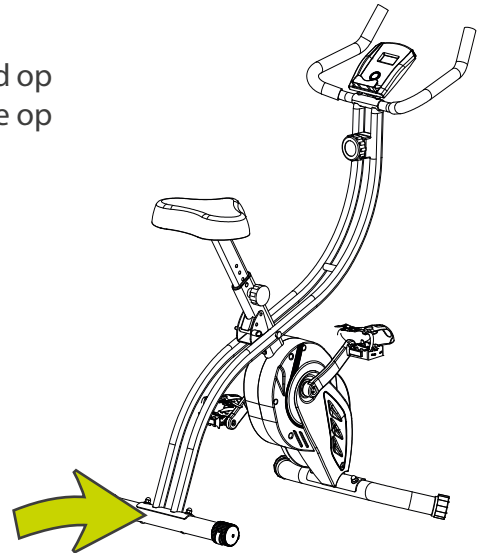
Siliconenspray

8.1 Serienummer en modelnaam

Om ons in staat te stellen om jou de bestmogelijke service te bieden, moet je de **modelnaam**, het **artikelnummer**, het **serienummer**, de **detailtekening** en de **onderdelenlijst** bij de hand houden. De bijbehorende contactmogelijkheden vind je in hoofdstuk **10** van deze gebruiksaanwijzing.

ⓘ **OPMERKING**

Het serienummer van je apparaat is uniek. Het staat vermeld op een witte sticker. De precieze positie van deze sticker vind je op de volgende afbeelding.



Voer het serienummer in het bijbehorende veld in.

Serienummer:

Merk/categorie:

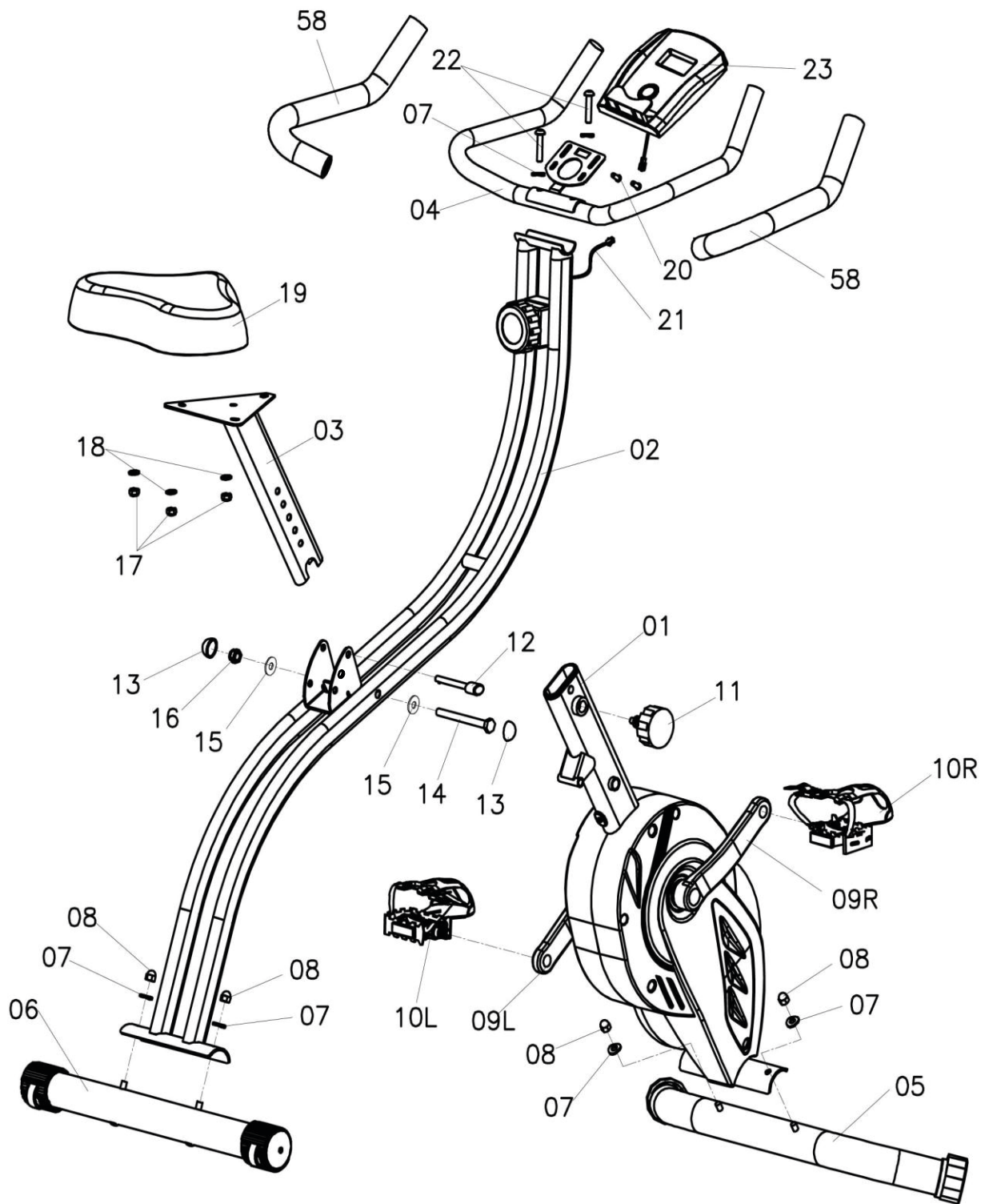
Modelnaam:

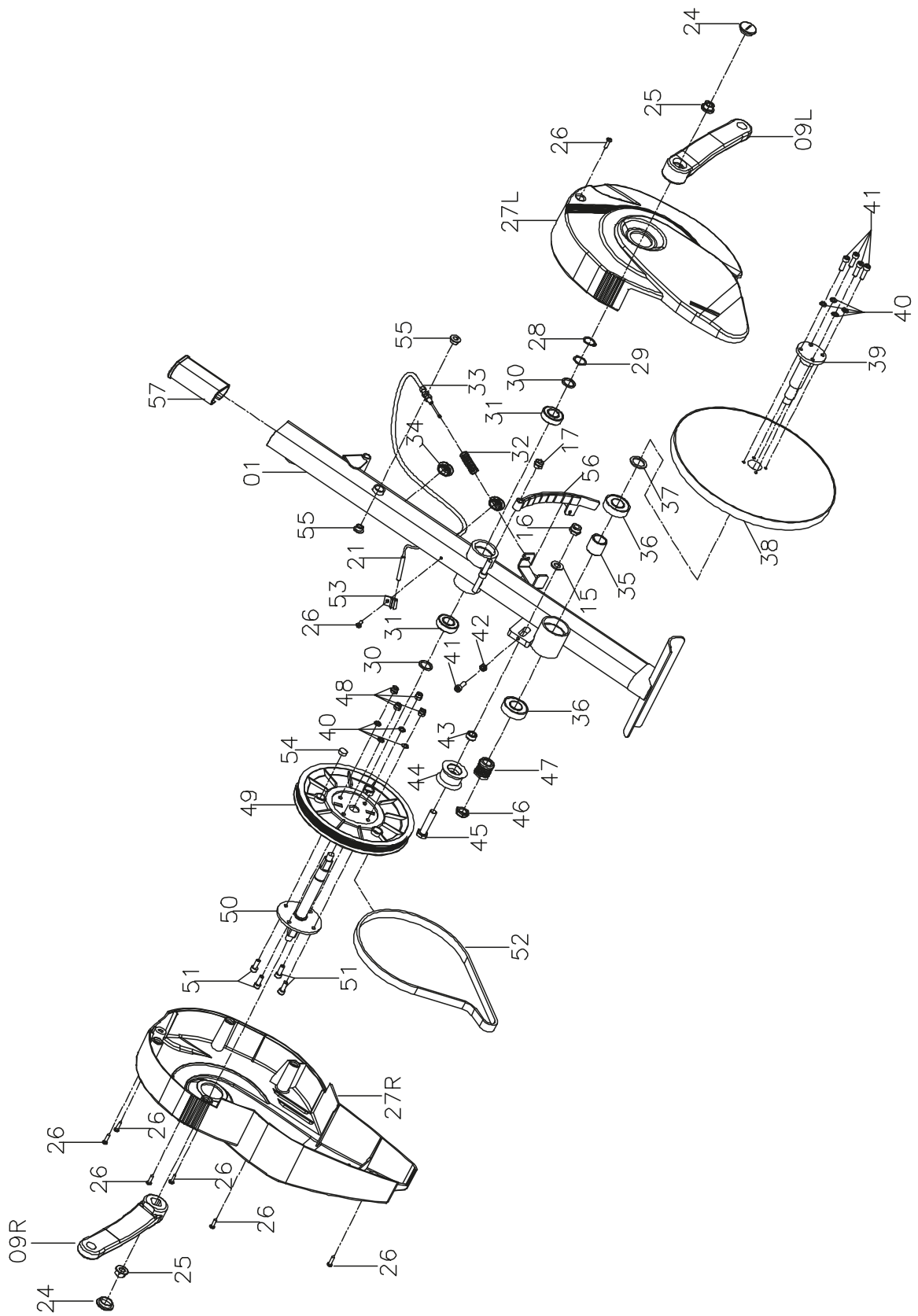
Artikelnummer

8.2 Onderdelenlijst

Nr.	Naam (ENG)	Aantal	Nr.	Naam (ENG)	Aantal
1	Main Frame	1	30	Plastic washer (φ17)	2
2	Rear Frame	1	31	Bearing	2
3	Seat Post	1	32	Spring	1
4	Handlebar	1	33	Tension cable	1
5	Front stabilizer	1	34	Wire plug	5
6	Rear stabilizer	1	35	Bushing	1
7	Curve washer (φ8)	6	36	Bearing	2
8	Domed nut (M8)	4	37	Flat washer (φ20.2)	1
9	Crank (L&R)	1set	38	Fly wheel	1
10	Pedal (L&R)	1set	39	Fly wheel axle	1
11	Adjustment knob	1	40	Spring washer (D6)	8
12	Lock pin	1	41	Bolt (M6*20)	5
13	Nut cover	2	42	Nut (M6)	1
14	Bolt (M10*105)	1	43	Bushing	1
15	Flat washer (φ10)	3	44	Plastic wheel	1
16	Nylon nut (M10)	2	45	Bolt (M10*45)	1
17	Nylon nut (M8)	4	46	Nylon nut	1
18	Flat washer (φ8)	3	47	Little belt wheel	1
19	Seat	1	48	Nylon nut (M6)	4
20	Screw (M5*10)	1	49	Belt wheel	1
21	Sensor wire	1	50	Belt wheel axle	1
22	Bolt	2	51	Bolt (M6*15)	4
23	Computer	1	52	Belt	1
24	Crank cover	2	53	Sensor holder	1
25	Nut (M10)	2	54	Magnet	1
26	Screw (ST4.2*20)	8	55	Bushing	2
27	Chain cover (L&R)	1set	56	Magnetic Brake	1
28	C type washer	1	57	Seat bushing	1
29	Wave washer (φ22)	1	58	Handrail Foam Grip	2

8.3 Detailtekening





Trainingsapparaten van Duke® worden onderworpen aan strenge kwaliteitscontroles. Als een fitnessapparaat dat je bij ons gekocht hebt, niet perfect functioneert, betreuren wij dat en verzoeken wij je om onze klantendienst te contacteren. We staan telefonisch voor je klaar via de technische hotline.

Foutbeschrijvingen

Je trainingsapparaat is zo ontwikkeld, dat permanent een hoogwaardige training mogelijk is. Als er zich desondanks toch problemen voordoen, moet je eerst de gebruiksaanwijzing lezen. Voor het oplossen van andere problemen moet je Fitshop contacteren of naar onze gratis service hotline bellen. Om de fout zo snel mogelijk op te lossen, beschrijf je de fout zo nauwkeurig mogelijk.

Naast de wettelijke garantie geven wij je garantie op alle bij ons gekochte fitnessapparaten volgens de onderstaande bepalingen.

Jouw wettelijke rechten worden hierdoor niet beperkt.

Garantie-eigenaar

De garantie-eigenaar is de eerste koper of elke persoon die een nieuwgekocht product van de eerste koper als geschenk gekregen heeft.

Garantieperiodes

Vanaf de levering van de fitnessapparatuur gelden onze in de webshop aangegeven garantietermijnen. Wilt u dus de voor u relevante garantietermijn weten, dan vindt u dit terug op de productpagina.

Onderhoudskosten

Wij kunnen de volgende keuze maken: reparatie, vervanging van individuele onderdelen of complete vervanging. Vervangonderdelen die tijdens de montage van het apparaat zelf moeten worden aangebracht, moeten door de garantienemer zelf worden vervangen en vormen geen onderdeel van het onderhoud. Na het verstrijken van de garantieperiode voor de onderhoudskosten geldt een zuivere deelgarantie, waarin de reparatie-, inbouw- en verzendingskosten niet inbegrepen zijn.

De gebruikstijden worden als volgt aangegeven:

- + Thuisgebruik: uitsluitend privégebruik in een privéhuishouding tot 3 uren per dag
- + Semiprofessioneel gebruik: tot 6 uur per dag (bijv. revalidatie, hotels, verenigingen, bedrijfsfitness)
- + Professioneel gebruik: meer dan 6 uur per dag (bijv. fitness-studio)

Garantieservice

Tijdens de garantieperiode worden apparaten die omwille van materiaal- of fabricagefouten defecten vertonen, naar onze keuze gerepareerd of vervangen. Vervangen apparaten of onderdelen van apparaten worden onze eigendom. De garantieprestaties leiden noch tot een verlenging van de garantieperiode, noch zetten zij een nieuwe garantie in gang.

Garantievoorwaarden

Om de garantie te laten gelden, zijn de volgende stappen vereist:

Contacteer de klantendienst per e-mail of per telefoon. Als het product tijdens de garantieperiode moet teruggestuurd worden voor reparatie, betaalt de verkoper de kosten. Na het verstrijken van de garantie draagt de koper de transport- en verzekeringskosten. Als het defect tot de omvang van onze garantieprestatie behoort, krijg je een gerepareerd of een nieuw apparaat terug.

Garantieclaims zijn uitgesloten bij schade door:

- + misbruik of onjuiste behandeling
- + omgevingsinvloeden (vochtigheid, hitte, overspanning, stof, enz.)
- + niet-naleving van de voor het apparaat geldende veiligheidsregels
- + niet-naleving van de gebruiksaanwijzing
- + gebruik van geweld (bijv. slag, stoot, val)
- + ingrepen die niet door de door gemachtigde serviceafdeling werden uitgevoerd
- + eigenmachtige pogingen tot reparatie

Aankoopbewijs en serienummer

Let erop dat je de bijbehorende factuur moet kunnen voorleggen als je een beroep doet op de garantie. Opdat wij de versie van je model eenduidig zouden kunnen identificeren en met het oog op onze kwaliteitscontrole hebben wij het serienummer van het apparaat nodig voor ieder servicegeval. Houd het serienummer en je klantnummer bij de hand als je naar onze service hotline telefoneert. Dit vergemakkelijkt een snelle behandeling.

Als je problemen hebt om het serienummer op je apparaat te vinden, kun je contact opnemen met onze servicemedewerkers voor meer informatie.

Service buiten de garantie

Ook indien je trainingsapparaat gebreken vertoont na het verstrijken van de garantie of in gevallen die uitgesloten zijn van de waarborg, zoals normale slijtage, staan we voor je klaar om je een individuele offerte te maken. Contacteer onze klantendienst om een snelle en prijsgunstige oplossing voor het probleem te vinden. In dit geval zijn de verzendkosten ten laste van jou.

Communicatie

Vele problemen kunnen al door een gesprek met ons als jouw vakhandelaar worden opgelost. We weten hoe belangrijk een snelle en ongecompliceerde probleemoplossing is voor jou als gebruiker van het trainingsapparaat, zodat je zonder grote en lange onderbrekingen met plezier kunt trainen. Daarom zijn wij ook voorstander van een snelle en onburocratische oplossing van jouw vraag. Houd daarom altijd je klantnummer en het serienummer van het defecte apparaat bij de hand.

DE	DK	FR
<p>TECHNISCHE DIENST</p> <p>☎ +49 4621 4210-900 📠 +49 4621 4210-698 ✉ technik@sport-tiedje.de</p> <p>🕒 Ma - Vr 08:00 - 18:00 Za 9:00 - 18:00</p> <p>SERVICE</p> <p>☎ 0800 20 20 277 (gratis) ✉ info@sport-tiedje.de</p> <p>🕒 Ma - Vr 08:00 - 21:00 Za 9:00 - 21:00 Zo 10:00 - 18:00</p>	<p>TECHNISCHE DIENST & SERVICE</p> <p>☎ 80 90 16 50 +49 4621 4210-945 ✉ info@fitshop.dk</p> <p>🕒 Ma - Vr 08:00 - 18:00 Za 9:00 - 18:00</p>	<p>TECHNISCHE DIENST & SERVICE</p> <p>☎ +33 (0) 172 770033 +49 4621 4210-933 ✉ service-france@fitshop.fr</p> <p>🕒 Ma - Vr 08:00 - 18:00 Za 9:00 - 18:00</p>
	PL	BE
	<p>TECHNISCHE DIENST & SERVICE</p> <p>☎ 22 307 43 21 +49 4621 42 10-948 ✉ info@fitshop.pl</p> <p>🕒 Ma - Vr 08:00 - 18:00 Za 9:00 - 18:00</p>	<p>TECHNISCHE DIENST & SERVICE</p> <p>☎ 02 732 46 77 +49 4621 42 10-932 ✉ info@fitshop.be</p> <p>🕒 Ma - Vr 08:00 - 18:00 Za 9:00 - 18:00</p>

UK	NL	INT
<p>TECHNISCHE DIENST</p> <p>☎ +44 141 876 3986 ✉ support@powerhousefitness.co.uk</p> <p>SERVICE</p> <p>☎ +44 141 876 3972 🕒 Ma - Vr 9.00 - 17.00</p>	<p>TECHNISCHE DIENST & SERVICE</p> <p>☎ +31 172 619961 ✉ info@fitshop.nl</p> <p>🕒 Ma - Do 09:00 - 17:00 Vr 9:00 - 21:00 Za 10:00 - 17:00</p>	<p>TECHNISCHE DIENST & SERVICE</p> <p>☎ +49 4621 4210-944 ✉ service-int@sport-tiedje.de</p> <p>🕒 Ma - Vr 8.00 - 18.00 Za 9.00 - 18.00</p>
	AT	CH
	<p>TECHNISCHE DIENST & SERVICE</p> <p>☎ 0800 20 20 277 (gratis) +49 4621 42 10-0 ✉ info@sport-tiedje.at</p> <p>🕒 Ma - Vr 08:00 - 18:00 Za 9:00 - 18:00</p>	<p>TECHNISCHE DIENST & SERVICE</p> <p>☎ 0800 202 027 +49 4621 42 10-0 ✉ info@sport-tiedje.ch</p> <p>🕒 Ma - Vr 08:00 - 18:00 Za 9:00 - 18:00</p>

Op deze website vind je een gedetailleerd overzicht inclusief het adres en de openingsuren van alle filialen van de Sport-Tiedje groep in Duitsland en de overige landen:

www.fitshop.nl/filialenoverzicht

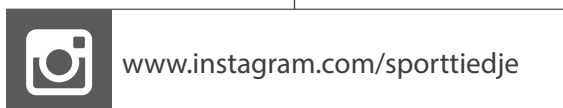
FITNESS IS ONS LEVEN

WEBSHOP EN SOCIALE MEDIA

Sport-Tiedje is met momenteel meer dan 70 filialen de grootste vakmarkt van Europa voor thuisfitnessapparaten en wereldwijd een van de meest gerenommeerde online-handelaars voor fitnessuitrusting. Privéklienten bestellen via de 25 webwinkels in hun eigen taal of laten hun gewenste apparaten ter plaatse samenstellen. Daarnaast levert het bedrijf professionele apparaten voor duur- en krachttraining aan fitness-studio's, hotels, sportverenigingen, bedrijven en fysiopraktijken.

Sport-Tiedje biedt een grote verscheidenheid aan fitnessapparaten van gerenommeerde fabrikanten, hoogwaardige eigen ontwikkelingen en een uitgebreide dienstverlening aan, bijv. montage diensten en sportwetenschappelijk advies voor en na de aankoop. Hiervoor doet het bedrijf een beroep op talrijke sportwetenschappers, fitnessstrainers en topsporters.

Bezoek ons op onze socialemediakanalen of onze blog!



Nota's

 **DUKEFITNESS**

HOMETRAINER XB40