



Montage- en gebruiksaanwijzing



max. 120 kg



~ 60 Min. 



 33 kg
L 108 | B 56 | H 139

DFHT30.01.06

Art. Nr. DF-HT30

DARWIN **HT30**

INHOUDSOPGAVE

1	ALGEMENE INFORMATIE	7
1.1	Technische gegevens	7
1.2	Persoonlijke veiligheid	8
1.3	Plaats van opstelling	9
2	MONTAGE	10
2.1	Algemene informatie	10
2.2	Inbegrepen in de levering	11
2.3	Montage	12
3	GEBRUIKSAANWIJZING	16
3.1	Aanduidingen op de console	16
3.2	Functies van de toetsen	17
3.3	Het apparaat inschakelen en instellen	18
3.4	Streefprogramma	18
3.5	Recovery	19
3.6	Batterijvak	20
4	OPSLAG EN TRANSPORT	21
4.1	Algemene informatie	21
4.2	Transportwielen	21
5	PROBLEEMOPLOSSING, VERZORGING EN ONDERHOUD	22
5.1	Algemene informatie	22
5.2	Storingen en foutdiagnose	22
5.3	Onderhouds- en inspectietermijnen	23
6	AFVALVERWIJDERING	23
7	AANBEVOLEN ACCESSOIRES	24
8	BESTELLEN VAN VERVANGONDERDELEN	25
8.1	Serienummer en modelnaam	25
8.2	Onderdelenlijst	26
8.3	Detailtekening	29
9	GARANTIE	30
10	CONTACT	32

Beste klant,

Hartelijk dank voor uw aankoop van een fitnessapparaat van het merk Darwin. Met een Darwin fitnessapparaat haalt u een thuisfitnessapparaat van topklasse in huis voor een fantastische prijs. Darwin thustrainers en krachtstations zijn gemakkelijk te bedienen, nemen weinig ruimte in beslag en zien er bovendien geweldig uit. Met onze apparaten willen wij u ondersteunen bij het bereiken van uw sportdoelen, ongeacht of u wil afslanken of voor een triatlon traint. Aarzel niet om ons te contacteren, wanneer u nog vragen heeft. Wij wensen u alvast veel plezier tijdens de training!

Meer informatie vind je op www.sport-tiedje.com.

Beoogd gebruik

Het apparaat mag uitsluitend worden gebruikt voor het doel waarvoor het ontworpen is.

Het apparaat is uitsluitend geschikt voor thuisgebruik. Het apparaat is niet geschikt voor semiprofessioneel (bijv. ziekenhuizen, verenigingen, hotels, scholen, enz.) en commercieel of professioneel (bijv. fitness-studio's) gebruik.

COLOFON

Sport-Tiedje GmbH
De nummer 1 van Europa op het gebied van
thuisfitness.

Internationale hoofdzetel
Flensburger Straße 55
24837 Schleswig
Duitsland

Algemeen Directeurs:
Christian Grau
Sebastian Campmann
Dr. Bernhard Schenkel
Handelsregister HRB 1000 SL
Arrondissementsrechtbank Flensburg
Btw-nummer: DE813211547

DISCLAIMER



©2015 Darwin is een geregistreerd merk van de firma Sport-Tiedje GmbH. Alle rechten voorbehouden. Elk gebruik van dit merk zonder de voorafgaande uitdrukkelijke geschreven toestemming van Sport-Tiedje is verboden.

Het product en de handleiding kunnen worden gewijzigd. De technische gegevens kunnen zonder voorafgaande kennisgeving worden gewijzigd.

OVER DEZE GEBRUIKSAANWIJZING

Lees aandachtig de volledige handleiding vóór de montage en het eerste gebruik van het apparaat. De handleiding helpt je bij de montage en legt uit hoe je het apparaat veilig en correct gebruikt. Zorg ervoor dat alle personen die op dit apparaat trainen (in het bijzonder kinderen en personen met lichamelijke, sensorische, geestelijke of motorische beperkingen) vóór de training kennis hebben genomen van deze gebruiksaanwijzing en haar inhoud. In geval van twijfel moet het apparaat onder toezicht van verantwoordelijke personen worden gebruikt.



Omdat er voortdurende veranderingen en softwareupdates zijn, is het mogelijk dat de instructies moeten worden aangepast. Merk je tijdens de montage of het gebruik afwijkingen op, lees dan de instructies die op de webshop staan. Daar zijn de instructies altijd up-to date.

Het apparaat werd volgens de meest recente stand van de wetenschap op het gebied van veiligheidstechnologie gebouwd. Mogelijke bronnen van gevaar die verwondingen kunnen veroorzaken, werden zo goed mogelijk uitgesloten. Zorg ervoor dat je de montage-instructies correct opvolgt en dat alle onderdelen van het apparaat stevig bevestigd zijn. Indien nodig moet je de handleiding opnieuw doornemen, om eventuele fouten op te lossen/te elimineren.

Leef altijd strikt de opgegeven veiligheids- en onderhoudsinstructies na. Ieder hiervan afwijkend gebruik kan tot gezondheidsschade, ongevallen of beschadiging van het apparaat leiden, waarvoor de fabrikant en de verkoper geen aansprakelijkheid kunnen aanvaarden.

De volgende veiligheidsinstructies kunnen in deze gebruiksaanwijzing worden gebruikt:

► **OPGELET**

Deze aanwijzing duidt op mogelijke schadelijke situaties die in geval van niet-naleving van de aanwijzing tot materiële schade kunnen leiden.

⚠ **VOORZICHTIG**

Deze aanwijzing duidt op mogelijke schadelijke situaties die in geval van niet-naleving van de aanwijzing tot lichte of kleine verwondingen kunnen leiden!

⚠ **WAARSCHUWING**

Deze aanwijzing duidt op mogelijke schadelijke situaties die in geval van niet-naleving van de aanwijzing tot zeer ernstige verwondingen of zelfs de dood kunnen leiden!

⚠ **GEVAAR**

Deze aanwijzing duidt op mogelijke schadelijke situaties die in geval van niet-naleving van de aanwijzing tot zeer ernstige verwondingen of zelfs de dood kunnen leiden!

ⓘ **OPMERKING**

Deze aanwijzing bevat aanvullende nuttige informatie.

Bewaar deze handleiding zorgvuldig voor informatiedoeleinden, voor onderhoudswerkzaamheden of voor het bestellen van vervangonderdelen.

1.1 Technische gegevens

LCD - weergave van

- + snelheid
- + trainingsduur
- + trainingsafstand
- + trapfrequentie
- + calorieverbruik
- + hartfrequentie (bij gebruik van de handsensoren)
- + weerstandsniveau

Weerstandssysteem:	Manueel magneetremstelsysteem
Vliegwiel:	7 kg
Overbrengingsverhouding:	1 : 9,4
Lengte van de pedaalstangen:	17 cm

Gewicht en maten

Artikelgewicht (bruto, incl. verpakking):	37,5 kg
Artikelgewicht (netto, zonder verpakking):	33 kg
Verpakkingsmaten (L x B x H):	ca. 102 cm x 24,5 cm x 65 cm
Opstelmaten (L x B x H):	ca. 108 cm x 56 cm x 139 cm
Maximaal gebruikersgewicht:	120 kg

1.2 Persoonlijke veiligheid

GEVAAR

- + Voordat je met het apparaat begint te trainen, moet je je huisarts raadplegen om te bepalen of de training vanuit gezondheidsperspectief geschikt is voor je. Dit heeft voornamelijk betrekking op alle personen die een erfelijke aanleg hebben voor hartaandoeningen of hoge bloeddruk, ouder zijn dan 45 jaar, roken, hoge cholesterolwaarden hebben, overgewicht hebben en/of het laatste jaar niet regelmatig aan sport hebben gedaan. Als je een behandeling volgt met medicijnen die je hartslag beïnvloeden, is medisch advies absoluut en onvoorwaardelijk noodzakelijk.
- + Denk eraan dat excessief trainen je gezondheid ernstig kan schaden. Wij informeren je hierbij ook dat de hartslagmeting onnauwkeurig kan zijn. Zodra je tekenen opmerkt van zwakte, duizeligheid, misselijkheid, pijn, ademnood of andere abnormale symptomen, moet je de training onmiddellijk stoppen en in geval van nood je huisarts raadplegen.

WAARSCHUWING

- + Dit apparaat mag niet door kinderen jonger dan 14 jaar worden gebruikt.
- + Kinderen mogen niet zonder toezicht in de buurt van het apparaat komen.
- + Personen met een beperking moeten een medische goedkeuring voorleggen en onder strikt toezicht staan wanneer zij trainingsapparaten gebruiken.
- + Het apparaat mag in principe niet door meerdere personen tegelijk worden gebruikt.
- + Als je apparaat over een safety key of veiligheidssleutel beschikt, moet je de clip van de safety key voor de start van de training aan je kleding vastmaken. Op die manier kan een noodstop van het apparaat worden geactiveerd indien je valt.
- + Houd je handen, voeten en andere lichaamsdelen zoals haren, kleding, juwelen en andere voorwerpen buiten het bereik van de bewegende onderdelen, omdat zij in dit apparaat geklemd kunnen raken.
- + Draag tijdens het gebruik van het apparaat geen losse of ruimvallende kleding, maar geschikte sportkledij. Let erop dat je sportschoenen geschikte zolen hebben, bij voorkeur in rubber of een ander slipvrij materiaal. Zijn niet geschikt: schoenen met hakken, lederen zolen, dwarsriemen of spikes. Train nooit blootvoets.

VOORZICHTIG

- + Als je apparaat met een netsnoer op het verdeelnet moet worden aangesloten, moet je ervoor zorgen dat de kabel geen struikelgevaar vormt.
- + Zorg ervoor dat niemand zich tijdens de training in het bewegingsbereik van het apparaat bevindt, om jou en andere personen niet in gevaar te brengen.

OPGELET

- + Er mogen geen voorwerpen van welke aard dan ook in de openingen van het apparaat worden gestoken.

1.3 Plaats van opstelling



WAARSCHUWING

- + Stel het apparaat niet op in hoofddoorgangen of vluchtwegen.



VOORZICHTIG

- + Zorg ervoor dat het trainingslokaal tijdens de training goed verlucht wordt en niet aan tocht wordt blootgesteld.
- + Kies de plaats van opstelling zodanig dat er zowel vóór, achter als naast het apparaat voldoende vrije ruimte/een voldoende grote veiligheidszone overblijft.
- + Het opstel- en aanbouwoppervlak van het apparaat moet vlak, belastbaar en stevig zijn.

▶ OPGELET

- + Het apparaat mag uitsluitend worden gebruikt in een gebouw, in voldoende getemperde en droge ruimtes (omgevingstemperaturen tussen 10 °C en 35 °C). Het gebruik in open lucht of ruimtes met een hoge luchtvochtigheid (meer dan 70%) zoals zwembaden is niet toegestaan.
- + Om hoogwaardige vloerbekleding (parket, laminaat, kurk, tapijten) te beschermen tegen drukplaatsen en zweet en om lichte oneffenheden uit te lijnen, moet je een vloerbeschermmat gebruiken.

2.1 Algemene informatie



GEVAAR

- + Laat geen gereedschap en verpakkingsmateriaal zoals folie of kleine onderdelen rondslingeren, dit kan verstikkingsgevaar voor kinderen veroorzaken. Houd kinderen verwijderd van het apparaat tijdens de montage.



WAARSCHUWING

- + Neem de op het apparaat aangebrachte aanwijzingen in acht om het risico op verwondingen te verminderen.



VOORZICHTIG

- + Open de verpakking niet wanneer ze op haar zijde ligt.
- + Zorg ervoor dat je tijdens de montage in alle richtingen over voldoende bewegingsruimte beschikt.
- + De montage van het apparaat moet met minstens twee volwassenen worden uitgevoerd. In geval van twijfel vraag je hulp aan een andere, technisch begaafde persoon.



OPGELET

- + Om beschadigingen van het apparaat en de vloer te vermijden, moet je het apparaat op een onderlegmat of het verpakkingskarton monteren.



OPMERKING

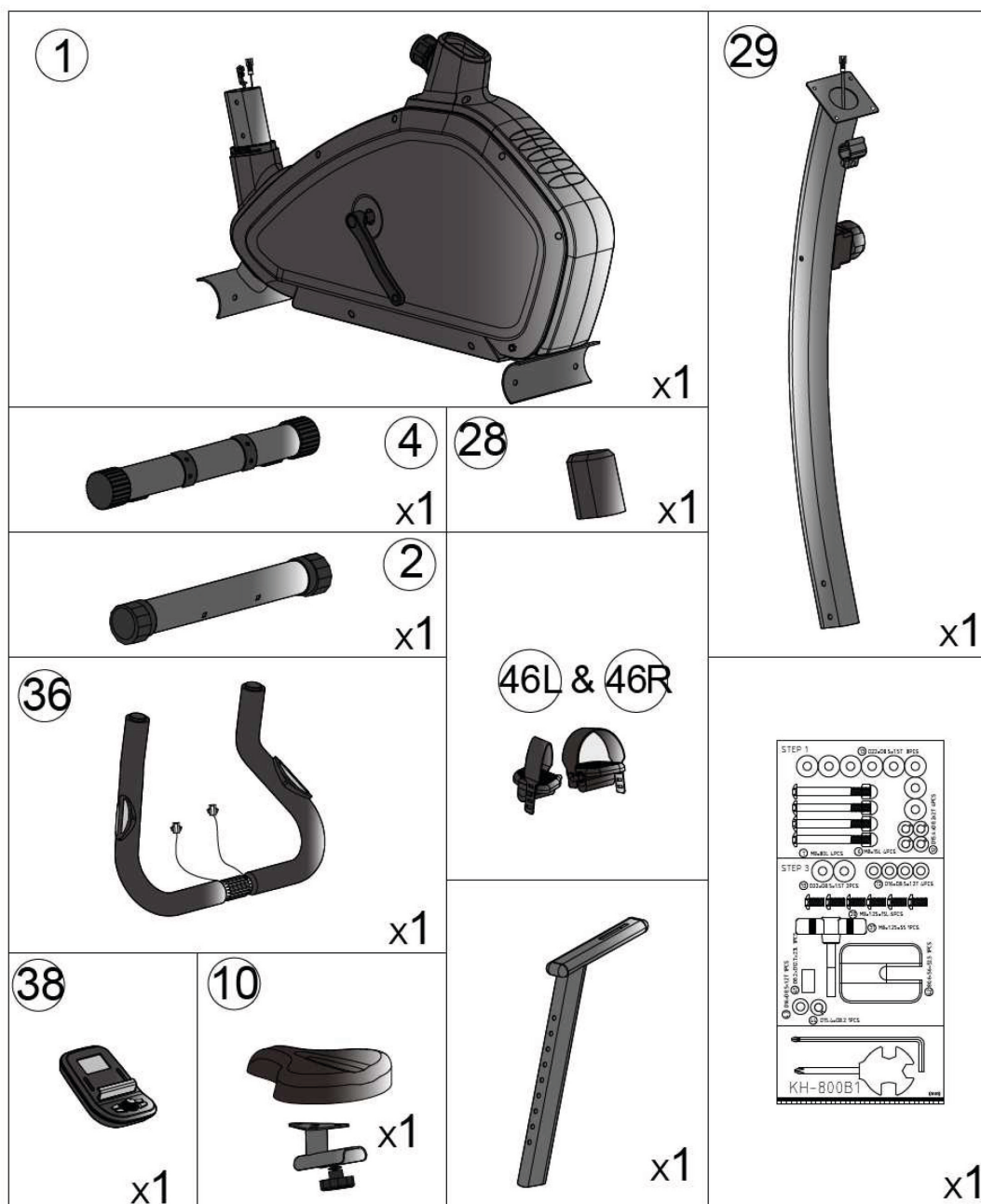
- + Om de montage zo eenvoudig mogelijk te maken, kunnen een aantal te gebruiken schroeven en moeren al voorgesamonteerd zijn.
- + Monteer het apparaat bij voorkeur op de toekomstige plaats van opstelling.

2.2 Inbegrepen in de levering

De inhoud van de verpakking bestaat uit de hieronder getoonde onderdelen. Controleer eerst of alle bij het apparaat behorende onderdelen en gereedschappen meegeleverd zijn en of er transportschade is. In geval van klachten moet je onmiddellijk de verkoper contacteren.

⚠️ VOORZICHTIG

Als er onderdelen ontbreken of beschadigd zijn, mag je het apparaat niet monteren.



2.3 Montage

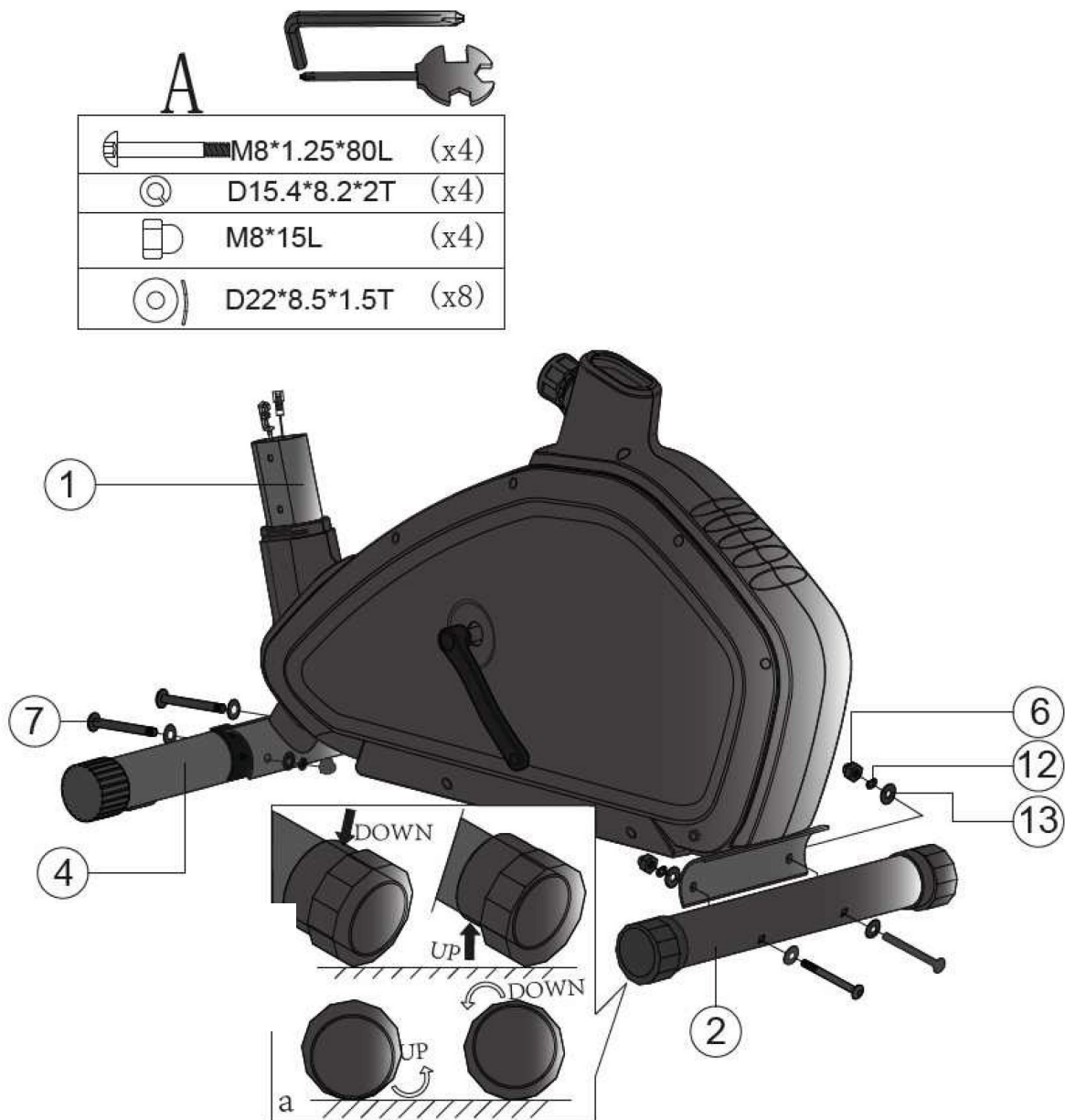
Lees eerst de montagebeschrijving stap voor stap zorgvuldig door en voer de montage in de beschreven volgorde uit.

ⓘ **OPMERKING**

Schroef eerst alle onderdelen los en controleer hun juiste pasvorm. Schroef de schroeven pas met het gereedschap vast, wanneer dat in de handleiding vermeld wordt.

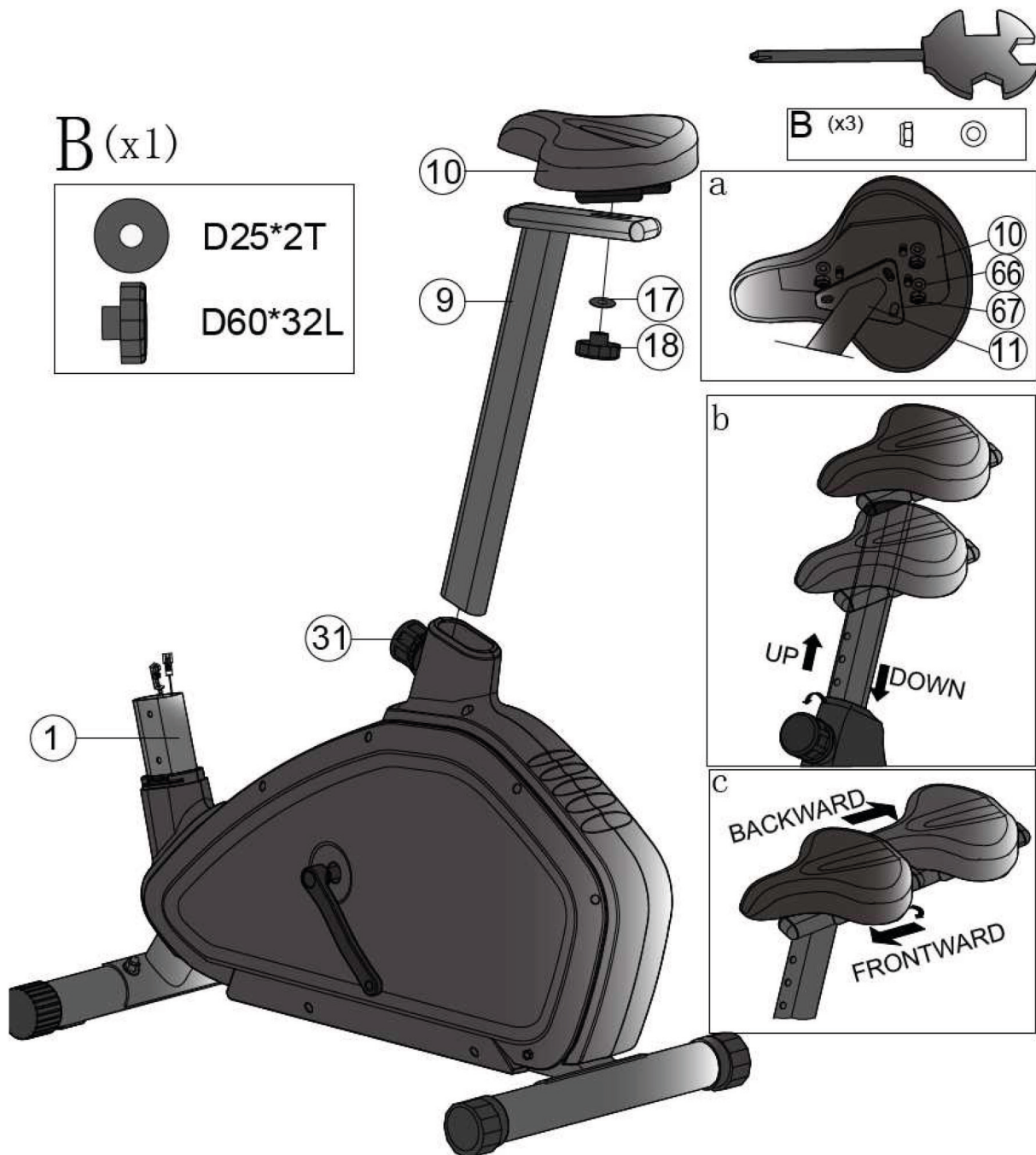
Stap 1: Montage van de poten

1. Monteer de voorste poot (4) en de achterste poot (2) aan het hoofdframe (1) met de dopmoer (6), de inbusschroef (7), de sluitring (12) en de borgring (13).
2. Lijn het apparaat uit door aan het wiel van de kap van de achterste poot te draaien.



Stap 2: Montage van het zadel en de zitbuis

1. Monteer het zitje (10) op de zadelbuis (9) met de sluitring (17) en de draaipen (18).
2. Monteer de zadelbuis (9) op het hoofdframe (1) met de draaipen (31).
3. Het zadel kan naar boven/onder en voorwaarts/achterwaarts worden ingesteld.

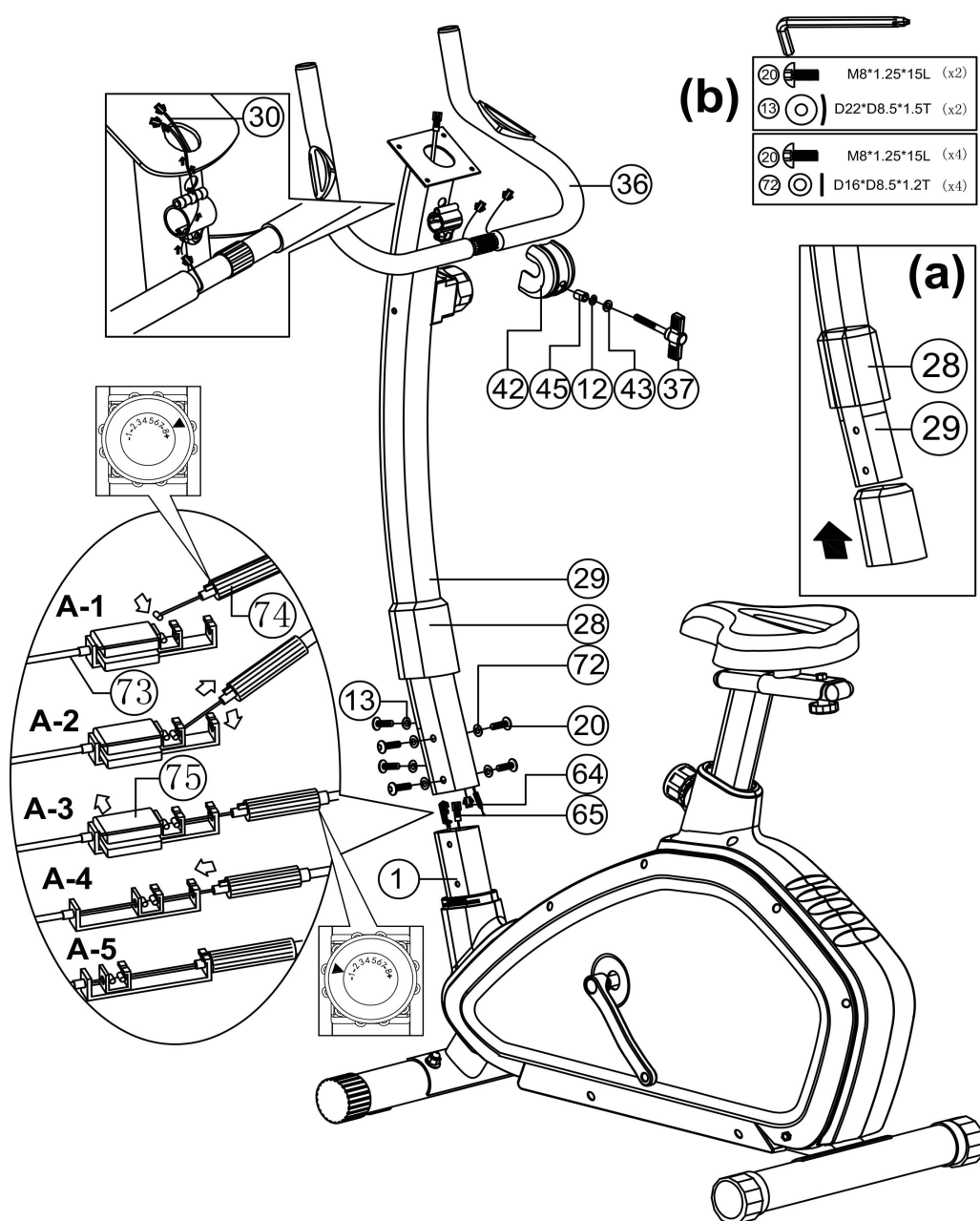


Stap 3: Montage van de stuur- en consolestang

OPMERKING

Een montagehulp (75) is aan uw toestel bevestigd. Dit dient als hulpmiddel bij het verbinden van de bovenste en onderste kabels van de Bowdenkabel (73&74).

1. Schuif eerst de bovenste beschermkap (28) omhoog (zie Afb. (a)). Vervolgens sluit je de kabels (64 & 65) en de flexibele stuurkabels (73&74) aan (zie Afb. (b) & A).
2. Verwijder de montagehulp (75).
3. Steek de stuurstang (29) op het hoofdframe en bevestig haar met de borgring (13), de inbusschroef (20) en de sluitring (72). Schuif de bovenste beschermkap omlaag en bevestig haar aan het hoofdframe.
4. Monteer het stuur (36) op de stuurstang (29) met de beschermkap (42), de sluitring (43), de borgring (12), de connector (45) en de T-handgreep (37).



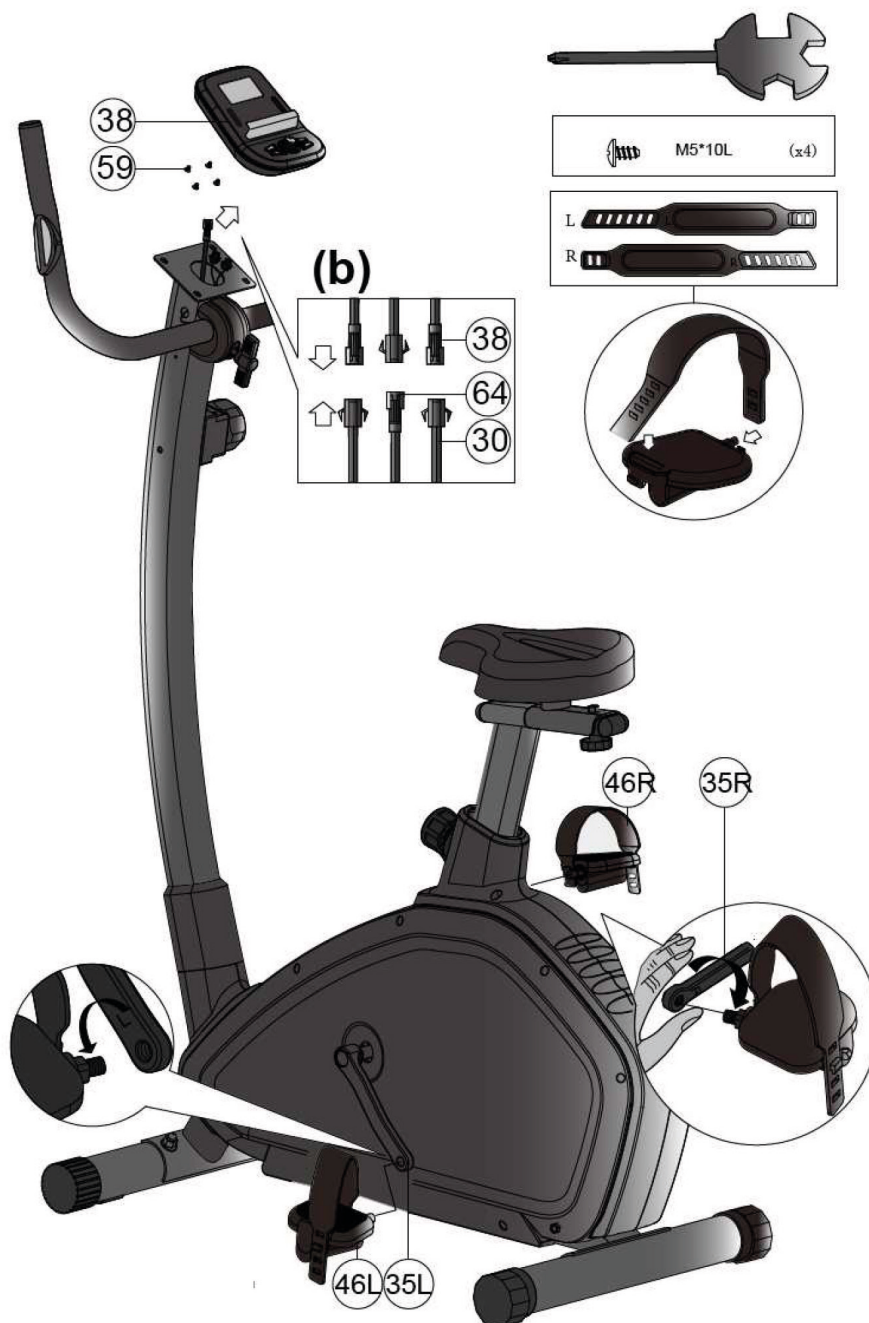
Stap 4: Aanbrengen van de console en bevestigen van de pedaal

1. Verbind de bovenste kabel (64) en de handsensorkabel (30) met de console (38) en bevestig de console (38) aan de stuurstang (29) met de schroef (59).

⚠ VOORZICHTIG

Zorg ervoor dat je de pedalen er volledig inschroeft.

2. Bevestig het linker pedaal (46L) tegen de klok in aan de linker krukarm (35L) en het rechter pedaal (46R) met de klok mee aan de rechter krukarm (35R).



3 GEBRUIKSAANWIJZING

OPMERKING

Maak je vóór het begin van de training vertrouwd met alle functies en instellingen van het apparaat. Vraag een vakman de nodige uitleg over het juiste gebruik van dit apparaat.

3.1 Aanduidingen op de console



Time (tijd)	<ol style="list-style-type: none">Doeltijd van 0:00 tot 99:00 voor de aftelfunctie instellen met het draaiwiel.Door de gebruiker gedefinieerde instelling of automatisch optellen
Speed (snelheid)	Weergave van de trainingsnelheid van de gebruiker
RPM (trapfrequentie; toeren per minuut)	Weergave van de pedaalomwentelingen per minuut. RPM en SPEED (snelheid) wijzigen de weergave alle 6 seconden na het begin van de oefening.
Distance (afstand)	<ol style="list-style-type: none">Doeltijd van 0,00 tot 99,50 voor de aftelfunctie instellen met het draaiwiel.Door de gebruiker gedefinieerde instelling of automatisch optellen

Calories (calorieverbruik)	1. Doelcalorieverbruik van 0 tot 9990 voor de aftelfunctie instellen met het draaiwiel. 2. Door de gebruiker gedefinieerde instelling of automatisch optellen
Pulse	Herzfrequenz; Herzschläge pro Minute
Body Fat	Körperfettmessung im STOP Modus

3.2 Functies van de toetsen

MODE	Alle invoer bevestigen
DREHKNOFF RECHTS	Selectie van de trainingsmodus en instelling van de functie (verhogen)
DREHKNOFF LINKS	Selectie van de trainingsmodus en instelling van de functie (verminderen)
RESET	Ingestelde waarden wissen. RESET gedurende 2 seconden ingedrukt houden om alle functiewaarden te resetten.
TOTAL RESET	De console opnieuw inschakelen
RECOVERY	De status van de herstelhartslag testen
BODY FAT	In STOP-modus - op BODY FAT drukken om de meting van het lichaamsvet te starten. Tijdens de meting moet de gebruiker met beide handen de handgrepen vasthouden. Lcd geeft 8 seconden lang "----" weer, tot de computer de meting beëindigd heeft. Lcd geeft afwisselend elke 3 seconden BMI, FAT% weer.

3.3 Het apparaat inschakelen en instellen

1. Plaats twee AA 1,5V batterijen.

De display zal verschijnen zoals getoond in Afb. 1.

Er klinkt een signaal.

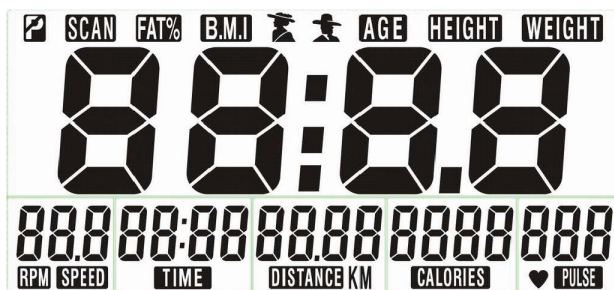
2. Voer de persoonlijke data in en druk op MODE.

Het display omschakelt naar Afb. 2.

→ *U kunt nu verder gaan met de instellingen van het streefprogramma.*

ⓘ **OPMERKING**

Als er nieuwe batterijen worden geplaatst, moeten de instellingen opnieuw worden uitgevoerd.



Afbeelding 1



Afbeelding 2

3.4 Streefprogramma

Voor het streefprogramma kunnen in de instelmodus de waarden voor tijd (TIME), afstand (DISTANCE), calorieën (CALORIES) en hartslag (PULSE) worden ingesteld.

1. U bevindt zich in de instelmodus.

De tijdmodus (TIME) wordt als eerste geselecteerd.

In elke modus knippert de waarde (bijv. tijdmodus knippert de tijdwaarde).

2. Stel de gewenste waarde voor de geselecteerde modus in met de draaiknop en druk op MODE om naar de volgende modus te gaan.
3. Om de waarde te bevestigen, drukt u op MODE.

Het display omschakelt over naar de volgende modus.

4. Wanneer alle gewenste waarden zijn ingesteld, start u de training.

Bij de modi waarin geen waarde is ingesteld, telt het systeem tijdens de training op.

Bij de modi waarin een waarde is ingesteld, wordt de waarde tijdens de training van de opgegeven waarde afgetrokken.

OPMERKING

In de SCAN-modus geeft het display de actuele gegevens weer (TIME -> DISTANCE -> CALORIES -> PULSE -> RPM/SPEED) en schakelt om de 6 seconden over naar het volgende display (zie Afb. 3). Gebruik MODE om een specifiek scherm te selecteren.



Afbeelding 3

→ Wanneer een ingestelde waarde is bereikt, hoort u gedurende 8 seconden een pieptoon. Als u doorgaat met trainen, wordt deze modus opnieuw geteld.

OPMERKING

Wanneer u de training gedurende minstens 4 minuten onderbreekt, wordt het scherm uitgeschakeld. Om het scherm weer in te schakelen, drukt u op een willekeurige toets en het scherm toont de allerlaatste waarden.

3.5 Recovery

Om de recovery-functie te activeren, drukt u op RECOVERY. PULSE en TIME worden weergegeven.

OPMERKING

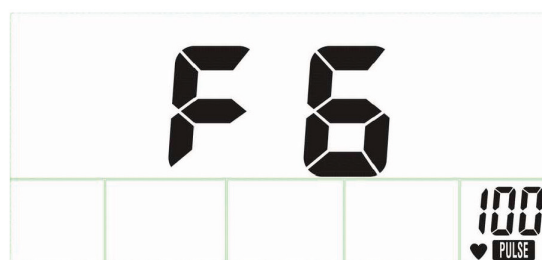
Alle andere gegevens worden niet weergegeven en er is geen ingave mogelijk.

De TIME display telt af vanaf 0:60 en de hartslagdisplay knippert afhankelijk van de hartslag van de gebruiker (BPM - hartslagen per minuut) (zie Afb. 4).

Wanneer het display 0:00 uur bereikt, wordt een waarde van F1 tot F6 weergegeven (F1 = zeer goed, F6 = zeer slecht) (zie Afb. 5).



Afbeelding 4



Afbeelding 5

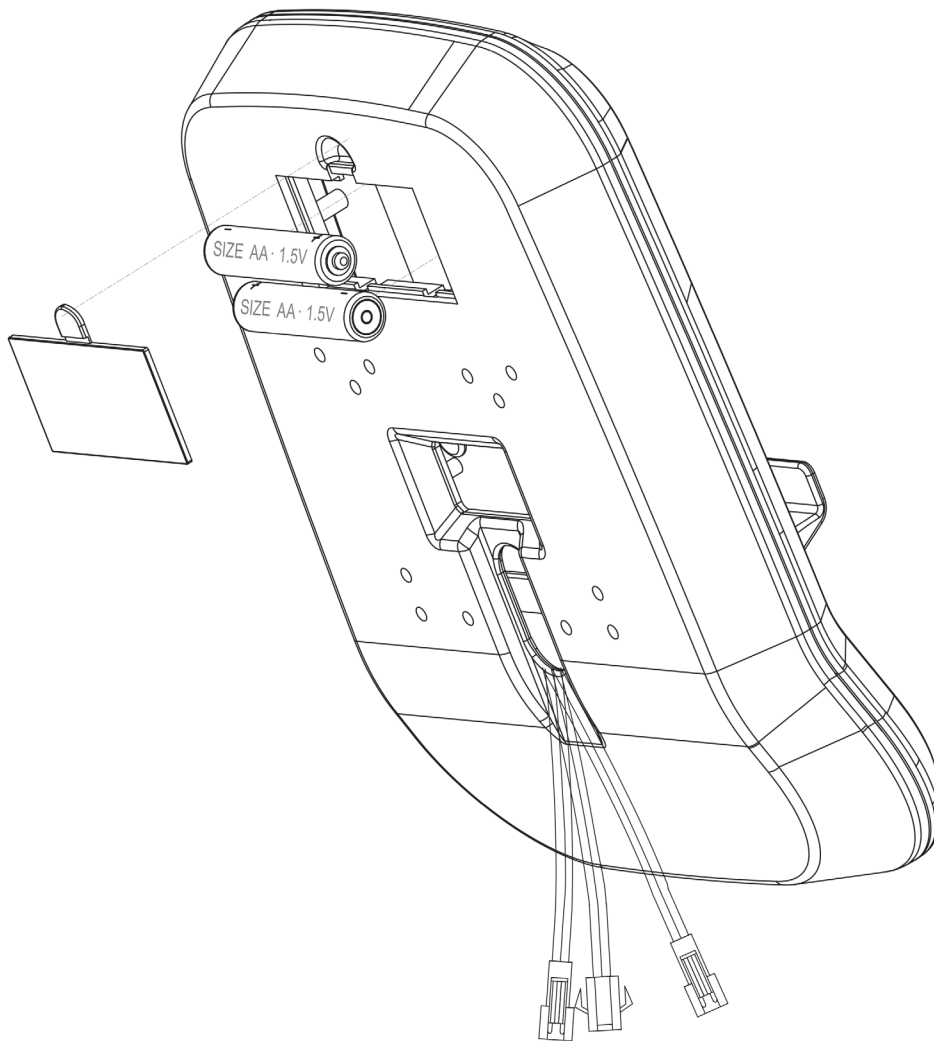
OPMERKING

- + Als er tijdens het aftellen geen hartslagsignaal wordt waargenomen, telt het af tot 0:00 uur en wordt F6 op het display weergegeven.
- + Als u op RECOVERY drukt voordat het aftellen is voltooid, stopt de recovery-functie en keert u terug naar het hoofdmenu.

3.6 Batterijvak

De console wordt gevoed door twee AA-batterijen van 1,5 V. Als de console niet goed werkt, kunnen de batterijen leeg zijn. Volg de instructies om de batterijen te vervangen.

1. Open het deksel van het batterijvak en verwijder de batterijen.
2. Plaats twee nieuwe AA-batterijen van 1,5 V en sluit het deksel weer.



4.1 Algemene informatie

▶ OPGELET

- + Zorg ervoor dat het apparaat op de gekozen opslagplaats beschermd is tegen vocht, stof en vuil. De opslagplaats moet droog en goed verlucht zijn en een constante omgevingstemperatuur tussen 5 °C en 45 °C hebben.

⚠ WAARSCHUWING

- + De opslagplaats moet zodanig worden gekozen, dat misbruik door derden of kinderen kan worden uitgesloten.
- + Als je apparaat niet uitgerust is met transportwielen, moet je het apparaat demonteren alvorens het te verplaatsen.

4.2 Transportwielen

▶ OPGELET

Als je het apparaat over uiterst gevoelige en zachte vloerbekleding, zoals parket, tegels of laminaat, wil verplaatsen, moet je de transportweg bedekken met bijvoorbeeld karton of iets gelijkaardigs, om eventuele schade aan de vloer te vermijden.

1. Ga achter het apparaat staan en til het op, tot het gewicht van het apparaat op de transportwielletjes steunt. Nu kun je het apparaat gemakkelijk verplaatsen. Als de transportweg langer is, moet het apparaat gedemonteerd en veilig verpakt worden.
2. Kies de nieuwe opstelplaats, rekening houdend met de aanwijzingen in paragraaf 1.3 van deze gebruiksaanwijzing.

5.1 Algemene informatie



WAARSCHUWING

+ Voer geen ondeskundige veranderingen aan het apparaat uit.



VOORZICHTIG

+ Beschadigde of versleten onderdelen kunnen je veiligheid en de levensduur van het apparaat in gevaar brengen. Vervang dus onmiddellijk alle beschadigde of versleten onderdelen. Wend je in dit geval tot je verkoper. Het apparaat mag niet meer worden gebruikt, totdat het terug in orde is. Gebruik indien nodig uitsluitend originele vervangonderdelen.

▶ OPGELET

+ Naast de hier vermelde aanwijzingen en aanbevelingen voor het onderhoud en de verzorging kunnen bijkomende service- en/of reparatiewerkzaamheden noodzakelijk zijn; deze mogen uitsluitend door gemachtigde servicetechniekers worden uitgevoerd.

5.2 Storingen en foutdiagnose

Het apparaat wordt tijdens de productie regelmatig aan kwaliteitscontroles onderworpen. Ondanks deze controles kunnen er zich storingen of fouten voordoen. Vaak zijn individuele onderdelen verantwoordelijk voor deze storingen en meestal volstaat het om deze te vervangen. De meest frequente fouten en hun oplossing vind je in het volgende overzicht: Als het apparaat desondanks niet correct functioneert, moet je je verkoper contacteren.

Fout	Oorzaak	Oplossing
Knik in de pedaalzone	Losse pedaal	Pedaal aanspannen
Het apparaat wankelt	Het apparaat staat niet recht	Poten uitlijnen
Het stuur/het zadel wankelt	Losse schroeven	Schroeven stevig vastdraaien
Display wordt niet ingeschakeld	Batterij leeg of losse kabelverbinding	batterijen vervangen of aansluitingen controleren
Geen hartslagaanduiding	<ul style="list-style-type: none"> + Storingsbronnen in het lokaal + Losse kabelverbinding + Toestand van de handen 	<ul style="list-style-type: none"> + Storingsbronnen verwijderen (bijv. gsm, luidspreker...) + Aansluitingen controleren + Hartslagmeting controleren met andere personen

5.3 Onderhouds- en inspectietermijnen

Om beschadigingen door lichaamszweet te vermijden, moet het apparaat na elke workout met een vochtige handdoek (geen oplosmiddelen gebruiken!) worden gereinigd.

De volgende routinewerkzaamheden moeten op de aangegeven tijdstippen worden uitgevoerd:

Onderdeel	Wekelijks	Maandelijks	Elke drie maanden	Halfjaarlijks	Jaarlijks
Display console	R	I			
Kunststofafdekkingen	R	I			
Schroeven en kabelverbindingen		I			
Controleer de pedalen op stevigheid		I			
Legende: R = Reinigen; I = Inspecteren					

6 AFVALVERWIJDERING

Aan het einde van zijn levensduur mag dit apparaat niet samen met het normale huishoudelijk afval worden afgevoerd. Het moet naar een inzamelpunt voor de recyclage van elektrische en elektronische apparaten worden gebracht. Meer informatie krijg je bij de bevoegde dienst voor afvalinzameling van je woonplaats.



Volgens hun markering zijn de materialen recycleerbaar. Met de recyclage, de terugwinning van grondstoffen of andere vormen van recycling van oude en afgedankte apparaten lever je een belangrijke bijdrage aan de bescherming van het milieu.

Om je trainingsbeleving nog aangenamer en efficiënter te maken, raden wij je aan om je fitnessapparaat aan te vullen met passende accessoires. Dat kan bijvoorbeeld een **vloermat** zijn, die ervoor zorgt dat je fitnessapparaat steviger staat en die de vloer tegen vallende zweetdruppels beschermt, maar ook extra handrails bij bepaalde loopbanden of **siliconenspray** om bewegende onderdelen soepel te laten lopen.

Als je een cardiotrainingfitnessapparaat hebt gekocht en je op basis van je hartslag wil trainen, raden wij je aan om een compatibele borstband te gebruiken, omdat op die manier een optimale overdracht van de hartslag wordt gegarandeerd. Bij krachtstations wil je eventueel extra **trekstangen** of **gewichten** kopen.

Ons assortiment accessoires is van de hoogste kwaliteit en maakt je training nog beter. Als je meer informatie wenst over compatibele accessoires, raadpleeg je in onze webwinkel de detailpagina van de producten (het gemakkelijkste is om het artikelnummer in het zoekveld bovenaan in te voeren), waar je de aanbevolen accessoires voor dat product terugvindt. Alternatief kun je de meegeleverde QR-code gebruiken. Je kunt natuurlijk ook onze klantendienst contacteren: telefonisch, per e-mail, in een van onze filialen of via onze socialemediakanalen. Wij staan voor je klaar!



Vloermat



Borstband



Contactgel voor borstband



Handdoeken



Siliconenspray

8.1 Serienummer en modelnaam

Om ons in staat te stellen om jou de bestmogelijke service te bieden, moet je de **modelnaam**, het **artikelnummer**, het **serienummer**, de **detailtekening** en de **onderdelenlijst** bij de hand houden. De bijbehorende contactmogelijkheden vind je in hoofdstuk 10 van deze gebruiksaanwijzing.

ⓘ **OPMERKING**

Het serienummer van je apparaat is uniek. Het staat vermeld op een witte sticker. De precieze positie van deze sticker vind je op de volgende afbeelding.



Voer het serienummer in het bijbehorende veld in.

Serienummer:

Merk/categorie:

Modelnaam:

Artikelnummer

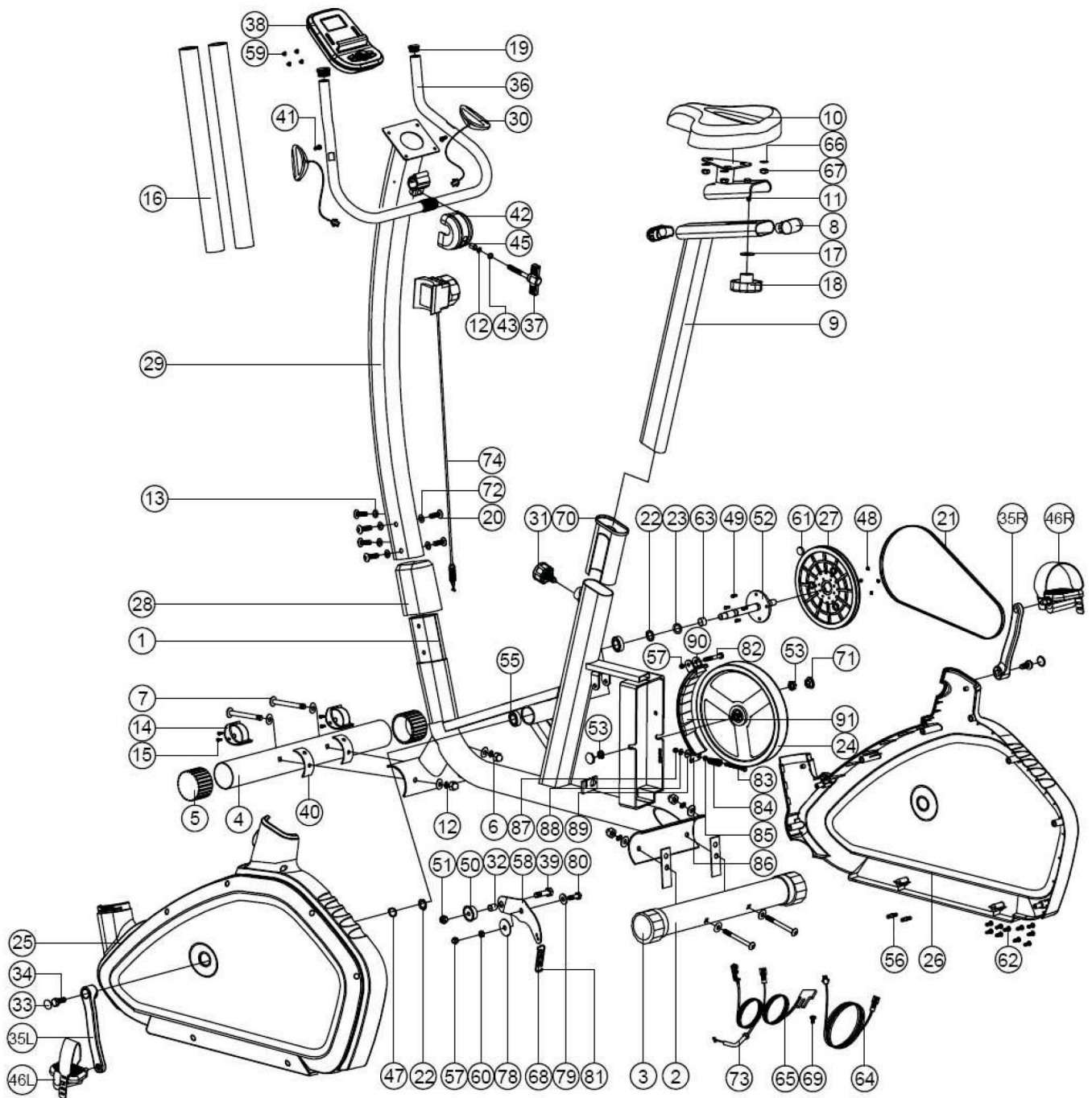
8.2 Onderdelenlijst

Nr.	Naam (ENG)	Specificatie	Aantal
1	Main frame	800A1-3-1000-B0	1
2	Rear stabilizer	16100-6-2101-B1	1
3	Adjustable cap	55450-5-0060-B1	2
4	Front stabilizer	19000-6-2101-B5	1
5	round foot cap	55443-1-0060-B3	2
6	Domed nut M8x1.25x15L	55208-6-2015-FA	4
7	Allen bolt M8*1.25*80L	50308-5-0080-F3	4
8	Oval cap	55328-3-2550-B1	2
9	Seat post	19550-3-2200-B3	1
10	Seat DD3532	58001-6-1019-B0	1
11	Seat adjustment tube sets	70104-3-4000-B0	1
12	Spring washer D15.4 XD8.2x2T	55108-2-1520-FA	4
13	Curved washer D22*D8.5*1.5T	55108-3-2215-FA	10
14	semi-round moving foot cap	55454-K-0060-B1	2
15	cross screw ST4x1.41x12L	52804-2-0012-D0	4
16	Foam D20*7T*530L	58015-6-1113-B0	2
17	Flat washer D25xD8.5x3T	55108-1-2830-NA	1
18	Club knob D60x32L(M8x1.25)	52008-2-0022-B0	1
19	Round cap D7/8"x17L	553D7-1-0017-B1	2
20	Allen bolt M8*1.25*15L	50308-5-0015-F0	6
21	Belt	58004-6-1038-00	1
22	Waved washer D22*D17*0.3T	55117-5-2203-DA	2
23	Flat washer D23*D17.2*1.5T	55117-1-2315-NA	1
24	Flywheel set	800A1-2-3100-00	1
25	Left chain cover	800A1-6-4501-B0	1
26	Right chain cover	80002-6-4502-B0	1
27	Belt wheel	58008-6-1012-05	1
28	Oval manhead	19500-6-4578-B0	1
29	Handlebar post sets	800A1-3-2000-B0	1
30	Hand pulse	16800-6-2478-00	2
	handpulse cable	695M0-6-2479-00	2
31	Knob	52716-2-0024-B1	1
32	bushing	58002-6-1067-01	1

33	Screw cover	81502-6-2779-B0	2
34	hex Bolt M8x1.25x25	50108-2-0025-U0	2
35L	Left crank	58007-6-1045-02	1
35R	Right crank	58007-6-1046-02	1
36	Handlebar	67900-6-2401-C0	1
37	T Knob	51908-2-0055-B1	1
38	Computer ST-6577-71	800C1-6-2501-B0	1
39	Allen bolt M10*35L	50310-5-0035-C3	1
40	buffer pad	800B1-6-1081-B0	4
41	cross screw ST4*20	50904-2-0020-D0	2
42	Protective cover	69100-6-2481-B0	1
43	Flat washer D16xD8.5x1.2T	55108-1-1612-FA	1
45	bushing D8xD12.7x23	58002-6-1033-F2	1
46L/46R	Pedal set	58029-6-1026-B0	1
47	C-clip S-17(1T)	55517-1-0010-00	1
48	Nylon nut M6x1.0x6T	55206-1-2006-CA	4
49	hex Bolt M6x1.0x15L	50106-5-0015-C0	4
50	Idle wheel	745S0-6-1671-00	1
51	Nylon nut M10x1.5x10T	55210-1-2010-NA	1
52	Crank axle sets	19802-3-2903-01	1
53	Anti-loosen nut 3/8"-26UNF*6.5T	18600-6-3175-N1	2
55	Bearing #6003ZZ	58006-6-1018-00	2
56	Pin	71600-6-4586-60	2
57	Nylon nut M8*1.25*8T	55208-1-2008-NA	2
58	Fixing plate for idle wheel	195S0-3-1600-N2	1
59	cross Screw M5x0.8x10L		4
60	hex Nut M8*1.25*6T	55208-2-2006-NA	1
61	Round magnet	174R4-6-2574-00	1
62	cross Screw ST4.2x1.4x20L	53342-2-0020-N0	10
63	Bushing D22.5*D17.2*6.4T	80700-6-2781-00	1
64	Upper computer cable 1000L	707A1-6-2572-00	1
65	Lower computer cable 900L	12601-6-2573-00	1
66	Spring D16xD8.5x1.2T		3
67	nylon nut		3
68	spring	58003-6-1024-N0	1

69	Cross bolt M5x0.8x12L	52605-2-0012-N0	1
70	Hollow end cap 40x80x129	55302-6-4080-B2	1
71	Bolt cover	19100-6-3172-B0	2
72	Flat washer D16*D8.5*1.2T	55108-1-1612-FA	4
73	Lower Tension cable 1130L	801A0-6-2601-B1	1
74	Upper Tension cable 640L	71700-6-2602-02	1
78	Plastic washer D50*D10*1.0T	55110-1-5010-BF	1
79	Flat washer D30*D8.5*2.0T	55108-1-3020-NA	1
80	hex Bolt M8*25	50108-5-0025-N3	1
81	Plastic cover	803K0-6-1082-00	2
82	hex Bolt M8*52L	50108-5-0052-N3	1
83	hex Bolt M6*65L	50106-5-0065-N0	1
84	Spring D1.0*55L	58003-6-1054-N0	1
85	hex Nut M6*1*6T	55206-2-2006-NA	1
86	Fixing bracket for magnet	706E2-3-3200-N0	1
87	Nylon nut M6*1*6T	55206-1-2006-NA	1
88	Nylon washer D6*D19*1.5T	55106-1-1915-B1	1
89	Flat washer D13*D6.5*1.0T	55106-1-1310-NA	1
90	Magnet case	58020-6-1003-M0	6
91	Magnet	58009-6-1007-01	7
\	Inner Allen spanner	58030-6-1031-D1	1
\	spanner	58030-6-1005-N2	1
	hardware bag	800C1-3-5100-00	1

8.3 Detailtekening



Trainingsapparaten van cardiostrong® worden onderworpen aan strenge kwaliteitscontroles. Als een fitnessapparaat dat je bij ons gekocht hebt, niet perfect functioneert, betreuren wij dat en verzoeken wij je om onze klantendienst te contacteren. We staan telefonisch voor je klaar via de technische hotline.

Foutbeschrijvingen

Je trainingsapparaat is zo ontwikkeld, dat permanent een hoogwaardige training mogelijk is. Als er zich desondanks toch problemen voordoen, moet je eerst de gebruiksaanwijzing lezen. Voor het oplossen van andere problemen moet je Fitshop contacteren of naar onze gratis service hotline bellen. Om de fout zo snel mogelijk op te lossen, beschrijf je de fout zo nauwkeurig mogelijk.

Naast de wettelijke garantie geven wij je garantie op alle bij ons gekochte fitnessapparaten volgens de onderstaande bepalingen.

Jouw wettelijke rechten worden hierdoor niet beperkt.

Garantie-eigenaar

De garantie-eigenaar is de eerste koper of elke persoon die een nieuwgekocht product van de eerste koper als geschenk gekregen heeft.

Garantieperiodes

Vanaf de levering van de fitnessapparatuur gelden onze in de webshop aangegeven garantietermijnen. Wilt u dus de voor u relevante garantietermijn weten, dan vindt u dit terug op de productpagina.

Onderhoudskosten

Wij kunnen de volgende keuze maken: reparatie, vervanging van individuele onderdelen of complete vervanging. Vervangonderdelen die tijdens de montage van het apparaat zelf moeten worden aangebracht, moeten door de garantienemer zelf worden vervangen en vormen geen onderdeel van het onderhoud. Na het verstrijken van de garantieperiode voor de onderhoudskosten geldt een zuivere deelgarantie, waarin de reparatie-, inbouw- en verzendingskosten niet inbegrepen zijn.

De gebruikstijden worden als volgt aangegeven:

- + Thuisgebruik: uitsluitend privégebruik in een privéhuishouding tot 3 uren per dag
- + Semiprofessioneel gebruik: tot 6 uur per dag (bijv. revalidatie, hotels, verenigingen, bedrijfsfitness)
- + Professioneel gebruik: meer dan 6 uur per dag (bijv. fitness-studio)

Garantieservice

Tijdens de garantieperiode worden apparaten die omwille van materiaal- of fabricagefouten defecten vertonen, naar onze keuze gerepareerd of vervangen. Vervangen apparaten of onderdelen van apparaten worden onze eigendom. De garantieprestaties leiden noch tot een verlenging van de garantieperiode, noch zetten zij een nieuwe garantie in gang.

Garantievoorwaarden

Om de garantie te laten gelden, zijn de volgende stappen vereist:

Contacteer de klantendienst per e-mail of per telefoon. Als het product tijdens de garantieperiode moet teruggestuurd worden voor reparatie, betaalt de verkoper de kosten. Na het verstrijken van de garantie draagt de koper de transport- en verzekeringskosten. Als het defect tot de omvang van onze garantieprestatie behoort, krijg je een gerepareerd of een nieuw apparaat terug.

Garantieclaims zijn uitgesloten bij schade door:

- + misbruik of onjuiste behandeling
- + omgevingsinvloeden (vochtigheid, hitte, overspanning, stof, enz.)
- + niet-naleving van de voor het apparaat geldende veiligheidsregels
- + niet-naleving van de gebruiksaanwijzing
- + gebruik van geweld (bijv. slag, stoot, val)
- + ingrepen die niet door de door gemachtigde serviceafdeling werden uitgevoerd
- + eigenmachtige pogingen tot reparatie

Aankoopbewijs en serienummer

Let erop dat je de bijbehorende factuur moet kunnen voorleggen als je een beroep doet op de garantie. Opdat wij de versie van je model eenduidig zouden kunnen identificeren en met het oog op onze kwaliteitscontrole hebben wij het serienummer van het apparaat nodig voor ieder servicegeval. Houd het serienummer en je klantnummer bij de hand als je naar onze service hotline telefoneert. Dit vergemakkelijkt een snelle behandeling.

Als je problemen hebt om het serienummer op je apparaat te vinden, kun je contact opnemen met onze servicemedewerkers voor meer informatie.

Service buiten de garantie

Ook indien je trainingsapparaat gebreken vertoont na het verstrijken van de garantie of in gevallen die uitgesloten zijn van de waarborg, zoals normale slijtage, staan we voor je klaar om je een individuele offerte te maken. Contacteer onze klantendienst om een snelle en prijsgunstige oplossing voor het probleem te vinden. In dit geval zijn de verzendkosten ten laste van jou.

Communicatie

Vele problemen kunnen al door een gesprek met ons als jouw vakhandelaar worden opgelost. We weten hoe belangrijk een snelle en ongecompliceerde probleemoplossing is voor jou als gebruiker van het trainingsapparaat, zodat je zonder grote en lange onderbrekingen met plezier kunt trainen. Daarom zijn wij ook voorstander van een snelle en onburocratische oplossing van jouw vraag. Houd daarom altijd je klantnummer en het serienummer van het defecte apparaat bij de hand.

DE	DK	FR
<p>TECHNIK</p> <p> +49 4621 4210-900</p> <p> +49 4621 4210-698</p> <p> technik@sport-tiedje.de</p> <p> Öffnungszeiten entnehmen Sie unserer Homepage.</p>	<p>TEKNIK OG SERVICE</p> <p> 80 90 16 50</p> <p>+49 4621 4210-945</p> <p> info@fitshop.dk</p> <p> Åbningstider kan findes på hjemmesiden.</p>	<p>TECHNIQUE & SERVICE</p> <p> +33 (0) 172 770033</p> <p>+49 4621 4210-933</p> <p> service-france@fitshop.fr</p> <p> Vous trouverez les heures d'ouverture sur notre site Internet.</p>
<p>SERVICE</p> <p> 0800 20 20277 (kostenlos)</p> <p> info@sport-tiedje.de</p> <p> Öffnungszeiten entnehmen Sie unserer Homepage.</p>	<p>PL</p> <p>TECHNIKA I SERWIS</p> <p> 22 307 43 21</p> <p>+49 4621 42 10-948</p> <p> info@fitshop.pl</p> <p> Godziny otwarcia można znaleźć na stronie głównej.</p>	<p>BE</p> <p>TECHNIQUE & SERVICE</p> <p> 02 732 46 77</p> <p>+49 4621 42 10-932</p> <p> info@fitshop.be</p> <p> Vous trouverez les heures d'ouverture sur notre site Internet.</p>

UK	NL	INT
<p>CUSTOMER CARE</p> <p> +44 141 737 2249 or +44 141 876 3972</p> <p> customercare@powerhouse-fitness.co.uk</p> <p> You can find the opening hours on our homepage.</p>	<p>TECHNISCHE DIENST & SERVICE</p> <p> +31 172 619961</p> <p> info@fitshop.nl</p> <p> De openingstijden vindt u op onze homepage.</p>	<p>TECHNICAL SUPPORT & SERVICE</p> <p> +49 4621 4210-944</p> <p> service-int@sport-tiedje.de</p> <p> You can find the opening hours on our homepage.</p>
	<p>AT</p> <p>TECHNIK & SERVICE</p> <p> 0800 20 20277 (Freecall)</p> <p>+49 4621 42 10-0</p> <p> info@sport-tiedje.at</p> <p> Öffnungszeiten entnehmen Sie unserer Homepage.</p>	<p>CH</p> <p>TECHNIK & SERVICE</p> <p> 0800 202 027</p> <p>+49 4621 42 10-0</p> <p> info@sport-tiedje.ch</p> <p> Öffnungszeiten entnehmen Sie unserer Homepage.</p>

Op deze website vind je een gedetailleerd overzicht inclusief het adres en de openingsuren van alle filialen van de Sport-Tiedje groep in Duitsland en de overige landen:

www.fitshop.nl/filialenoverzicht

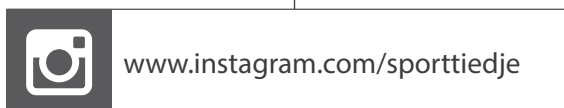
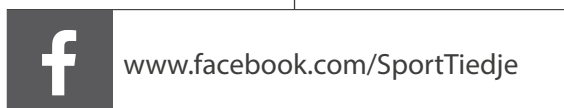
FITNESS IS ONS LEVEN

WEBSHOP EN SOCIALE MEDIA

Sport-Tiedje is met momenteel meer dan 70 filialen de grootste vakmarkt van Europa voor thuisfitnessapparaten en wereldwijd een van de meest gerenommeerde online-handelaars voor fitnessuitrusting. Privéklienten bestellen via de 25 webwinkels in hun eigen taal of laten hun gewenste apparaten ter plaatse samenstellen. Daarnaast levert het bedrijf professionele apparaten voor duur- en krachttraining aan fitness-studio's, hotels, sportverenigingen, bedrijven en fysiopraktijken.

Sport-Tiedje biedt een grote verscheidenheid aan fitnessapparaten van gerenommeerde fabrikanten, hoogwaardige eigen ontwikkelingen en een uitgebreide dienstverlening aan, bijv. montage diensten en sportwetenschappelijk advies voor en na de aankoop. Hiervoor doet het bedrijf een beroep op talrijke sportwetenschappers, fitnessstrainers en topsporters.

Bezoek ons op onze socialemediakanalen of onze blog!



Nota's



DARWIN **HT30**