



PRODUCT MANUAL

concept 2[®]

INDOOR ROWERS



MODEL D

Light gray or black (shown)



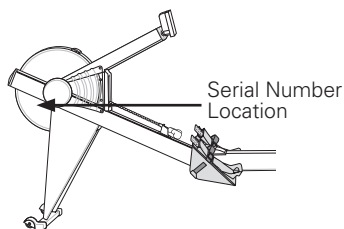
MODEL E



INDOOR ROWER PRODUCT MANUAL

- EN ENGLISH
- FR FRANÇAIS
- DE DEUTSCH
- ES ESPAÑOL
- I ITALIANO
- P PORTUGUÊS
- DK DANSK
- NL NEDERLANDS
- SV SVENSKA
- FI SUOMI
- 日本語
- 简体中文

IMPORTANT NOTE:
For additional information about Concept2, complete warranty details, or to register to receive product updates, please visit concept2.com/registration.



RECORD YOUR SERIAL NUMBER HERE

Manufactured by:
Concept2, Inc.
105 Industrial Park Drive
Morrisville, Vermont 05661 USA
concept2.com/contact

EU Sales & Service Headquarters:
Concept2 Deutschland GmbH
Neumann-Reichardt-Straße 27-33, Haus 4
22041 Hamburg, Germany



EN Table of Contents

- 1. Use and Training
 - Using the Detachable Monorail 3
 - Setting the Flexfoot 3
 - Important Use and Safety Notes 6
 - Before Your First Row 9
 - Proper Rowing Technique 10
 - Getting Started 16
 - Workout Intensity 18
 - Damper Settings on the Flywheel 18
- 2. Maintenance
 - Recommended Maintenance Schedule . . . 23
 - Cleaning Monorail Top 26
 - Lubricating Chain 27
 - Shock Cord Adjustment 28
 - Flywheel Opening and Cleaning 30
 - Warranty Information 32

FR Table des Matières

- 1. Utilisation et Entraînement
 - Utiliser le Monorail Démontable 3
 - Mettre en place le cale-pied 3
 - Consignes Importantes sur l'Utilisation et la Sécurité 6
 - Avant le Premier Entraînement 9
 - Technique Recommandée pour Ramer . . . 10
 - Commencer 16
 - L'Intensité d'Entraînement 18
 - Régler l'entrée d'air de la cage de roue . . 18
- 2. l'Entretien
 - Entretien Recommandé 23
 - Nettoyer la piste du Monorail 26
 - Lubrifier la Chaîne 27
 - Régler la Corde élastique Ouvrir et Nettoyer la cage de roue 28
 - Ouverture et Nettoyage de la Roue Libre . 30
 - Informations sur la Garantie 32

DE Inhaltsverzeichnis

- 1. Gebrauchsanleitung und Training
 - Verwendung der Monoschiene 3
 - Einstellung vom Flexfoot 3
 - Wichtiger Sicherheitshinweis 6
 - Vor Ihrem ersten Rudertraining 9
 - Die richtige Rudertechnik 10
 - Erste Schritte 16
 - Trainingsintensität 18
 - Luftklappeneinstellung 18
- 2. Wartung
 - Empfohlene Wartungsintervalle 23
 - Reinigung der Monoschiene 26
 - Kette schmieren 27
 - Einstellung des Stretchbandes 28
 - Freilegung und Reinigung des Windrades . 30
 - Garantiebestimmungen 32

ES Tabla de Contenidos

1. Uso y Entrenamiento

Uso del Monorraíl Desmontable	3
Determinando el Calapié	3
Notas Importantes de Uso y Seguridad	7
Antes de tu Primera Remada	9
Técnica de Remo Correcta	11
Comenzando	16
Intensidad del Entrenamiento	19
Determinación Palanca Ventilador	19

2. Mantenimiento

Esquema de Mantenimiento	
Recomendado	23
Limpieza del Monorraíl	26
Lubricando la Cadena	27
Ajuste de la Goma	28
Abrir y Limpiar el Ventilador	30
Información de Garantía	32

I Contenuto

1. Uso del vogatore e l'Allenamento

Utilizzo della monoroiaia rimovibile	3
Posizionamento del punta piedi	3
Avviso importante per la sicurezza	7
Prima dell'utilizzo	9
Corretta tecnica di voga	12
Come iniziare	16
Intensità dell'allenamento	19
Posizionamento del damper sulla ventola	19

2. Manutenzione

Scheda di manutenzione consigliata	24
Pulizia del copri monoroiaia	26
Lubrificazione della catena	27
Regolazione dell'elastico	28
Apertura e Pulizia del Volano	30
Warrenty	32

P Sumário

1. Uso e treino

Como Usar o Monocarril Destacável	3
Ajustar o Finca-pés Flexível	3
Informações de Utilização e Segurança	7
Antes da Primeira Remada	9
Técnica Apropriada do Remo	12
Para Começar	16
Intensidade do Treino	19
Definir os Níveis da Resistência	19

2. Manutenção

Calendário de Manutenção Recomendado	24
Limpeza do Monocarril	26
Lubrificação da Corrente	27
Afinar o Elástico	28
Abertura e Limpeza da Roda de Inércia	30
Informações de Garantia	32

DK Indhold

1. Brug og træning

Brug af adskillelige køreskinne	3
Indstilling af flexfoot	3
Vigtigt! Brugs og sikkerheds noter	7
Før din første roning	9
Rigtig ro teknik	12
Opstart	17
Workout intensitet	20
Indstilling af vinddæmper på svinghjul	20

2. Vedligeholdelse

Anbefalet vedligeholdelse skema	24
Rensning af køreskinne	26
Smøring af kæde	27
Elastik justering	28
Svinghjul afmontering og rengøring	30
Garanti informationer	32

NL Inhoudsopgave

1. Gebruik en training

Gebruik van de afneembare monorail	3
Afstellen van de flexfoot	3
Belangrijke gebruiks- en veiligheids instructies	7
Voor u begint	9
De juiste roeitechniek	13
Beginnen	17
Trainingsintensiteit	20
Afstellen van de luchtschuif op het vliegwiel	20

2. Onderhoud

Aanbevolen onderhoudsschema	24
Loopvlak monorail reinigen	26
Ketting smeren	27
Elastiek afstellen	28
Vliegwiel behuizing openen en schoonmaken	30
Garantie informatie	32

SV Innehållsförteckning

1. Användning och Träning

Isär koppling av monorail	3
Inställning av Flexfoot	3
Viktiga säkerhetsföreskrifter	7
Innan du använder maskinen	
Korrekt roddteknik	9
Kom igång	14
Träningsintensitet	17
Justering av luftmotstånd	20

2. Underhåll

Rekommenderat underhåll	25
Rengöring av Monorail	26
Smörjning av kedja	27
Justering av Shock Cord	28
Rengöring av Fläkthjul	30
Garanti information	32

FI Sisältö

1. Käyttö ja Harjoittelu

Istuinkiskon irroitus ja käyttö	3
Jalkatukien asetus	3
Tärkeät käyttö- ja turvallisuusohjeet	8
Ennen ensimmäistä soutua	9
Oikea soututekniikka	14
Aloitus	17
Harjoituksen teho	21
Vastuksen säätäminen	21

2. Huolto

Suositteltu huoltoaikataulu	25
Istuinkiskon puhdistaminen	26
Ketjun öljyminen	27
Palautinkumin säätö	28
Vauhtipyörän avaaminen ja puhdistus	30
Takuutietoja	32

日 内容

1. 使い方とトレーニング方法

レールの使い方	3
フレックスフットの設定	3
使用法と安全に関する重要事項	8
ご利用の前に	9
正しいローイングテクニック	14
トレーニングを始める	17
トレーニング強度	21
フライホイールとダンパーの設定について	21

2. メンテナンス

定期点検の時期について	
レールの洗浄	25
チェーンに油をさす	26
ショックコードの設定	28
フライホイールの洗浄	30
保証について	32

中 目录

1. 使用和培训

使用可拆卸式单轨	3
设置 Flexfoot	3
重要使用和安全须知	8
首次使用前	9
适当的划船技术	15
入门	17
训练强度	21
飞轮上的挡板设置	21

2. 维护

推荐的维护日程表	25
清洁单轨顶部	26
润滑链条	27
减震索调整	28
飞轮打开和清洁	30
担保信息	32

EN ATTACHING THE MONORAIL

FR MONTAGE DU MONORAIL

DE ANBAU DER SCHIENE

ES CÓMO INSTALAR EL MONORRIEL

I INSTALLAZIONE DELLA MONOROTAIA

P INSTALAÇÃO DO MONOCARRIL

DK BRUG AF AFTAGELIGE SKINNE

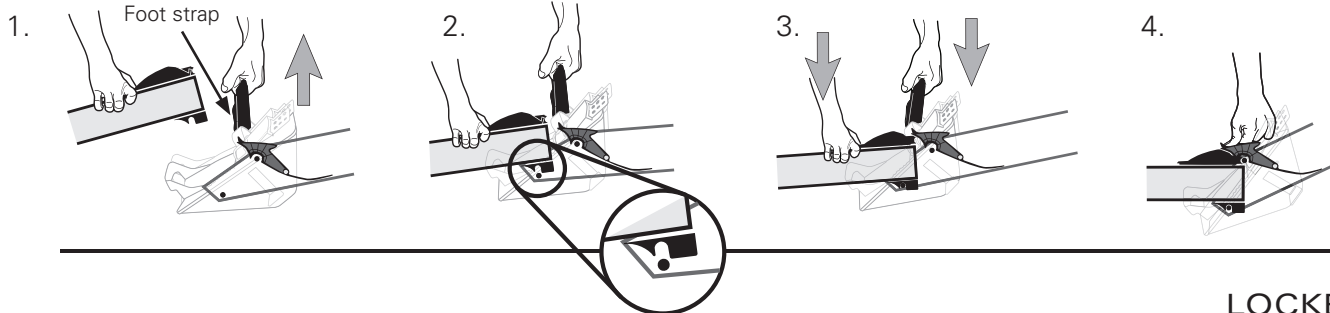
NL HET BEVESTIGEN VAN DE MONORAIL

SV ANSLUTA MONORÄLEN

FI LIUKUKISKON KIINNITTÄMINEN

日 モノレールの取り付け方法:

中 连接单轨



LOCKED

EN DETACHING THE MONORAIL

FR DÉMONTAGE DU MONORAIL

DE ENTFERNUNG DER SCHIENE

ES DESCONEXION DEL MONORRIEL

I RIMOZIONE DELLA MONOROTAIA

P COMO DESTACAR O MONOCARRIL

DK ADSKILLELSE AF SKINNEN

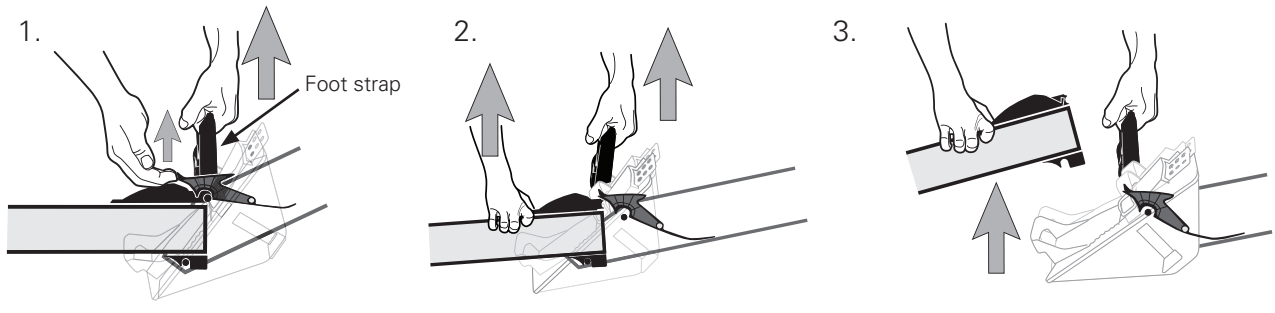
NL DE MONORAIL LOSMAKEN

SV URKOPPLING AV MONORÄLEN

FI LIUKUKISKON IRROTTAMINEN

日 モノレールの取り外し方法

中 拆卸单轨



UNLOCKED

EN SETTING THE FLEXFOOT

FR RÉGLAGE DU CALE-PIEDS

DE EINSTELLUNG VOM FLEXFOOT

ES AJUSTANDO EL CALAPIÉ FLEXIBLE

I REGOLAZIONE DEL POGGIPIEDI

P AJUSTAR O FINCA-PÉS FLEXIVEL

DK INDSTILLING AF FLEXFOOT

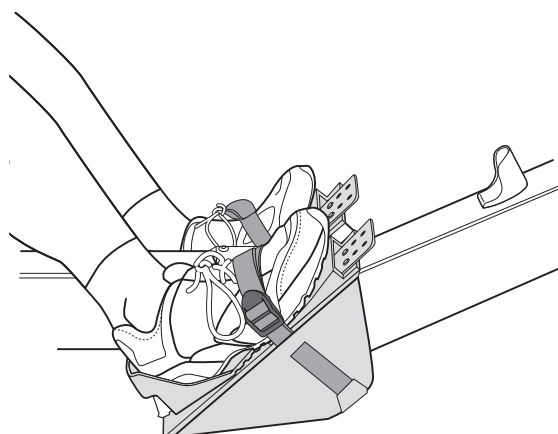
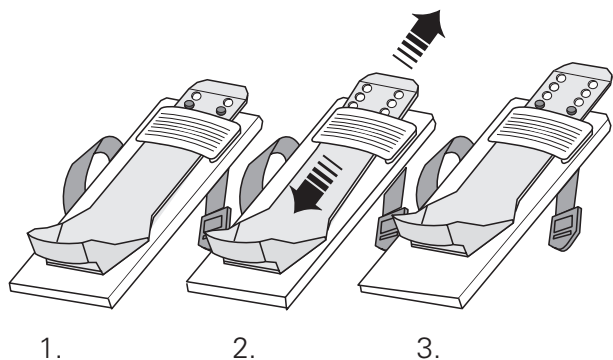
NL AFSTELLEN VAN DE FLEXFOOT

SV INSTÄLLNING AV FLEXFOTEN

FI JALKATELINEEN SÄÄTÄMINEN

日 フレックス・フットを据付ける

中 安装弹性支脚



EN USING THE DETACHABLE MONORAIL

IMPORTANT SAFETY NOTES

- Always have the framelock in the locked position when the flywheel and monorail sections are connected. Failure to do so may result in injury if the unit is lifted or moved.
- To avoid possible injury, use caution while attaching the monorail section to the flywheel section and while operating the framelock.
- **DO NOT STAND INDOOR ROWER UP ON END AS THE INDOOR ROWER MAY TIP OVER.**

FR UTILISATION DU MONORAIL DETACHABLE

NOTES DE SÉCURITÉ IMPORTANTES:

- Il faut toujours avoir le verrouillage du cadre en position verrouillée lorsque les sections de la roue libre et du monorail sont connectées. Si ce n'est pas le cas, vous risquez de vous blesser si vous soulevez ou déplacez l'appareil.
- Pour éviter des blessures potentielles, soyez prudent lorsque vous attachez la section du monorail à la section de la roue libre et lorsque vous manipulez le verrouillage du cadre.
- **NE METTEZ PAS LE RAMEUR CONCEPT2 À LA VERTICALE, CAR IL POURRAIT SE RENVERSER.**

DE BENUTZUNG DER ABNEHMBAREN SCHIENE

WICHTIGER SICHERHEITSHINWEIS:

- Der Rahmenverschluß muß sich immer in der gesicherten Position befinden, wenn das Windrad und die Schiene miteinander verbunden sind. Nichtbeachtung kann zu Verletzungen führen, falls das Gerät angehoben oder bewegt wird.
- Seien Sie bitte vorsichtig, wenn Sie die Schiene mit dem Windrad verbinden und den Rahmenverschluß bedienen, um mögliche Verletzungen zu vermeiden.
- **UM EIN UMKIPPEN DER INDOOR ROWER ZU VERMEIDEN, DIESE NICHT AUFRECHT HINSTELLEN.**

ES USO DEL MONORRIEL DESMONTABLE

IMPORTANTES NOTAS SOBRE SEGURIDAD:

- Coloque siempre el pestillo de cierre del marco en posición cerrada cuando las secciones de la rueda volante y del monorriel estén conectadas. El dejar de hacerlo podría producir lesiones si la unidad es levantada o movida.
- Para evitar posibles lesiones, tenga cuidado al conectar la sección del monorriel a la sección de la rueda volante, y al operar el pestillo de cierre del marco.
- **NO PONER EL INDOOR ROWER DE PIE SOBRE UN EXTREMO, YA QUE PODRÍA VOLCARSE.**

I USO DELLA MONOROTAIA RIMOVIBILE

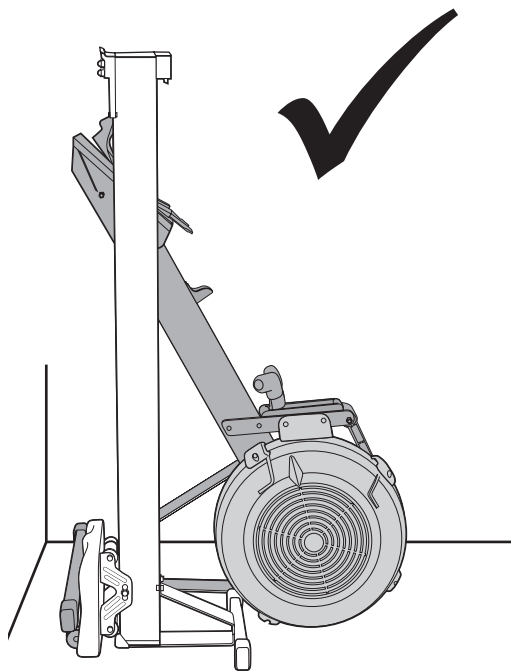
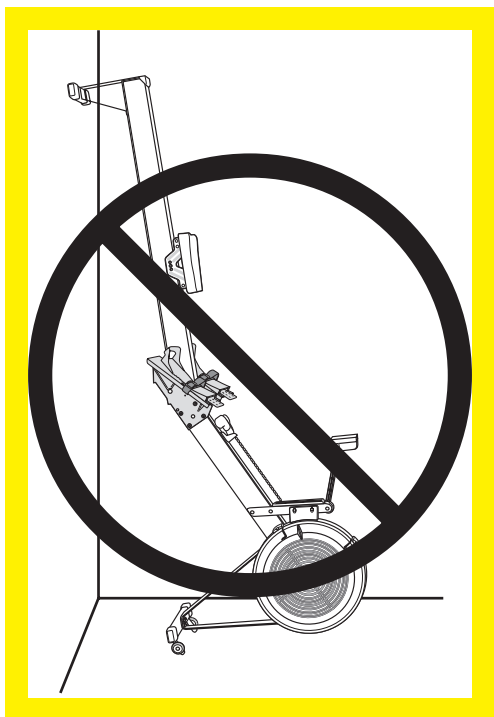
NOTE IMPORTANTI PER LA SICUREZZA:

- Quando il volano e la monorotaia vengono uniti, accertarsi che il dispositivo di bloccaggio del telaio sia nella posizione di bloccato, altrimenti se l'unità viene sollevata o spostata si corre il pericolo di danni fisici alla persona.
- Per evitare possibili lesioni fisiche, stare attenti quando si monta la sezione della monorotaia sulla sezione del volano e quando viene usato il fermo del telaio.
- **E' SCONSIGLIABILE TENERE L'INDOOR ROWER IN POSIZIONE ERETTA PERCHÉ POTREBBE RIBALTARSI.**

P COMO USAR O MONOCARRIL DESTACÁVEL

AVISOS DE SEGURANÇA IMPORTANTES:

- Mantenha a tranca na posição trancada sempre que as secções do monocarril e da roda de inércia estão ligadas. Caso não o faça, poderá resultar em lesões por ocasião de levantar ou mover a unidade.
- A fim de evitar possíveis lesões, tome cuidado com a operação da tranca quando for ajustar a secção do monocarril à secção da roda de inércia.
- **NÃO COLOQUE O REMO INDOOR NA POSIÇÃO VERTICAL, UMA VEZ QUE PODE CAIR.**



DK BRUG AF AFTAGELIGE SKINNE

VIGTIGE SIKKERHEDSFORANSTALNINGER:

- Lad altid sektionsslåsen blive i den låste position når vingehjulets og monorail-skinne's sektioner er forbundne. Forsømmelse af dette kan føre til kvæstelser under flytning eller løftning.
- For at undgå eventuel skade, vær forsigtig ved fastsættelse af skinnesektionen til svinghjulsektionen samt ved sikring af rammelåsen.
- **INDOOR ROWER MÅ IKKE STILLES PÅ HØJKANT, DA DEN KAN VÆLTE.**

NL HET GEBRUIK VAN DE LOSTE KOPPELEN MONORAIL

BELANGRIJKE VEILIGHEIDSGEGEVINGEN:

- Het frameslot moet altijd in de gesloten stand staan als het vliegwiel en het monorail aan elkaar vast gemaakt zijn. Als u dat niet doet, kan dat verwondingen veroorzaken als de machine opgetild of verplaatst wordt.
- Om mogelijk letsel te vermijden moet u voorzichtig zijn wanneer u de railsectie aan de sectie met het vliegwiel koppelt en als u het frameslot gebruikt.
- **ZET DE INDOOR ROWER NIET RECHTOP OMDAT DE INDOOR ROWER HIERDOOR KAN OMVALLEN.**

SV ANVÄNDA DEN LÖSGÖRBARA MONORÄLEN

VIKTIGA SÄKERHETSBESTÄMMELSER:

- Ha alltid ramlåset i dess låsta läge när svänghjulets och monorälen/skenans sektion är hopkopplade. Underlåtenhet att göra detta kan resultera i personskada om det lyfts eller flyttas på enheten.
- Var försiktig så att du inte skadar dig när du kopplar samman skensektionen med svänghjulsektionen.
- **STÄLL INTE RODDMASKINEN FÖR INOMHUSBRUK PÅ HÖGKANT, EFTERSOM DEN KAN VÄLTA.**

FI IRROTETTAVAN LIUKUKISKON KÄYTTÖ

TÄRKEITÄ TURVAOHJEITA:

- Pidä rungon lukko lukitussa asennossa aina, kun vauhtipyörä ja liukukisko ovat yhdistettyinä. Laiminlyönnistä voi olla seurauksena henkilövahinkoja, kun laitetta nostetaan tai siirretään.
- Henkilövahinkojen välttämiseksi ole varovainen kiinnittäessäsi liukukiskoa vauhtipyörään ja käyttäessäsi rungon lukkoa.
- **ÄLÄ NOUSE SEISOMAAN INDOOR ROWER -LAITTEEN PÄÄSSÄ, KOSKA SILLOIN LAITE VOI KAATUA.**

日 取り外し自由なモノレールの使用方法

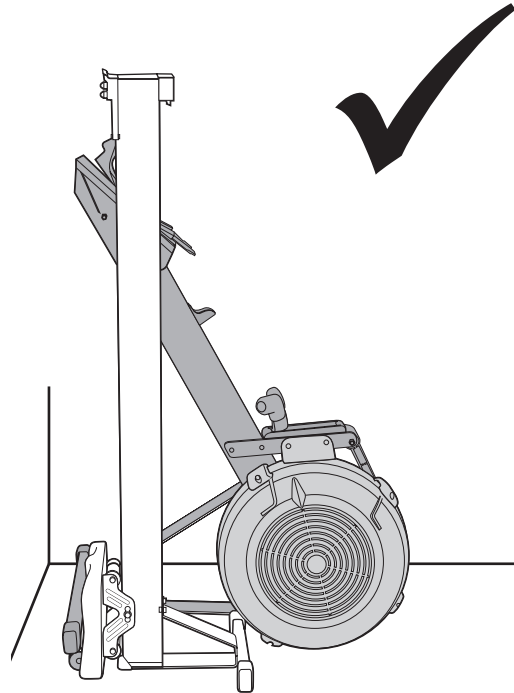
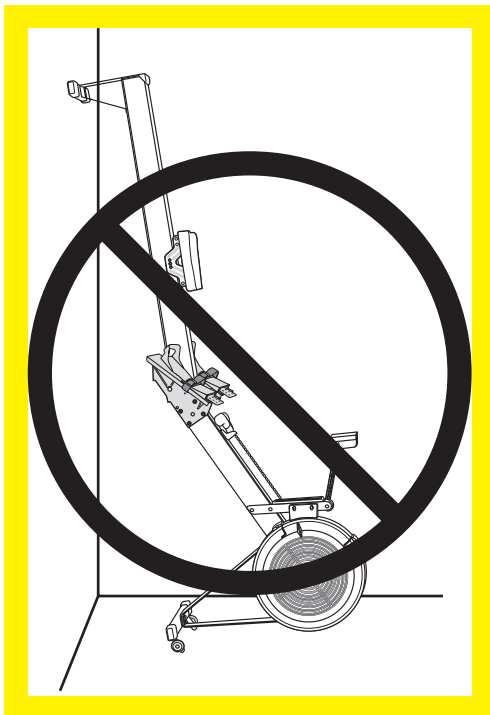
重要な安全注意事項:

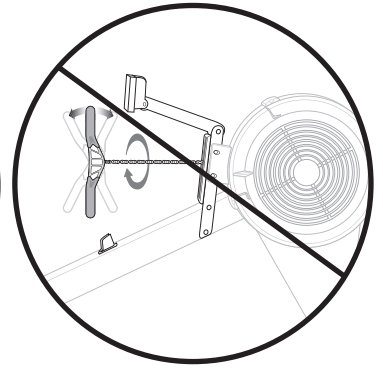
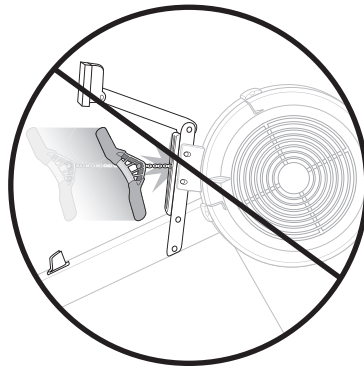
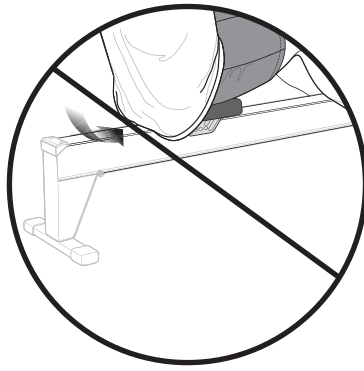
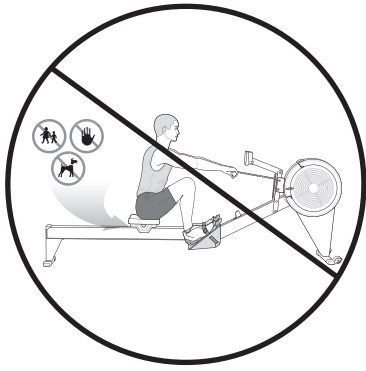
- フライウィールとモノレールが連結しているときは、常にクイックリリースピンが安定位置に入っているようにしてください。ピンを定位置に入れないでこのユニットを持ち上げたり移動した場合には、これを怠ったために負傷することがあります。
- フライホイール部にモノレール部を接続する際、およびフレームロックを操作する際には、傷害を避けるために十分に注意してください。
- インドアローイングマシンの端の上に立たないでください。ひっくり返ることがあります。

中 使用可拆卸的单轨

重要安全声明

- 使用已损坏或部件老化的赛艇机（例如链条、链齿、链条/轴连接器、手柄U形销或减震绳），可能会对用户造成身体伤害。用户如果怀疑赛艇机的部件已处于这种状况，Concept2 强烈建议用户立即用原装的 Concept2 部件更换。
- 为了避免可能造成的人身伤害，在将单轨部分连接到飞轮部分，以及操纵机架锁时一定要小心。
- 不要竖着放立室内赛艇机以免翻倒。





EN

IMPORTANT USE AND SAFETY NOTES

- Use of this machine with a worn or weakened part, such as the chain, sprockets, chain/swivel connector, handle U-bolt or shock cord, may result in injury to the user. When in doubt about the condition of any part, Concept2 strongly advises that it be replaced immediately. Use only genuine Concept2 parts. Use of other parts may result in injury or poor performance of machine.
- The machine should be used on a stable, level surface.
- The machine should NOT be bolted or permanently fixed to the floor. Doing so may result in permanent damage to the frame.
- Keep children, pets and fingers away from seat rollers. Seat rollers can cause injury.
- Keep clothing free of seat rollers.
- Perform proper maintenance as described in the Maintenance section of this manual (page 28).
- ALWAYS PUT THE FRAMELOCK IN THE LOCKED POSITION BEFORE MOVING THE INDOOR ROWER.
- Do not let handle fly into chain guide.
- Pull straight back with both hands. Do not row with one hand only. Abuse of the chain can result in injury.
- Never twist chain or pull from side to side.
- Place handle against the chain guide or in handle hooks before letting go.

FR

DES CONSIGNES IMPORTANTS SUR L'UTILISATION ET LA SÉCURITÉ

- L'utilisation de cette machine avec une pièce usée ou affaiblie, comme la chaîne, les pignons, le connecteur de chaîne, la poignée, ou la corde élastique, pourrait blesser l'utilisateur. En cas de doute sur l'état d'une pièce, Concept2 suggère fortement de la remplacer immédiatement. Utilisez que des pièces d'origine de Concept2. L'utilisation d'autres pièces pourrait entraîner des blessures ou un mauvais fonctionnement de la machine.
- Le rameur doit être utilisé sur une surface stable et de niveau.
- Les 2 pieds du rameur NE DOIVENT PAS être fixés au sol. Vous risqueriez d'endommager le châssis de façon permanente.
- Gardez les enfants, les animaux, et les doigts à l'écart des rouleaux du siège. Les rouleaux du siège peuvent entraîner des blessures.
- Gardez les vêtements à l'écart des rouleaux du siège.
- Assurez un entretien régulier comme il est décrit dans la section Entretien (voir pages suivantes).
- IL FAUT TOUJOURS VÉRIFIER QUE LE VERROU DE CHÂSSIS SOIT BIEN MIS AVANT DE DÉPLACER LE RAMEUR.
- Ne laissez pas la poignée voler dans le guide-chaîne.
- Tirez en arrière avec les deux mains. Ne pas ramer avec une seule main. L'utilisation abusive de la chaîne pourrait entraîner des blessures.
- Ne pas tordre la chaîne ni tirer de droite à gauche.
- Placez la poignée contre le guide-chaîne ou dans le retenant-poignée avant de lâcher prise.

DE

WICHTIGER SICHERHEITSHINWEIS

- Die Verwendung dieses Gerätes trotz verschlissener oder schadhafter Komponenten, wie Kette, Zahnräder, Umlenkrollen oder Stretchband, kann Verletzungen des Benutzers zur Folge haben. Sollten Zweifel bezüglich des Zustandes einer dieser Komponenten bestehen, empfehlen wir dringend den Austausch der jeweiligen Komponente. Verwenden Sie nur original Ersatzteile von Concept2. Die Verwendung anderer Komponenten kann zu Verletzungen oder Beeinträchtigungen der Geräteleistung führen.
- Das Gerät soll auf einer stabilen, ebenen Fläche verwendet werden.
- Das Gerät sollte NICHT permanent am Boden fixiert oder verschraubt werden. Zuwiderhandlung kann erhebliche Schäden am Gerät verursachen.
- Halten Sie Kinder, Haustiere und Finger von den Sitzrollern fern. Die Sitzrollen können Verletzungen verursachen.
- Lose Kleidung ist ebenfalls von den Sitzrollern fernzuhalten.
- STELLEN SIE SICHER, DASS DER SCHNELLVERSCHLUSS VERRIEGELT IST, BEVOR SIE DAS GERÄT BEWEGEN.
- Ziehen Sie den Griff mit beiden Händen direkt bis an den Oberkörper heran. Rudern Sie nicht mit nur einer Hand. Mißbrauch der Kette kann zu Verletzungen führen.
- Die Kette niemals verdrehen oder an der Kettenführung schleifen lassen.
- Bevor Sie den Griff loslassen, legen Sie ihn in den Griffhalter oder vorsichtig gegen den Monitorarm ab.

ES NOTAS IMPORTANTES DE USO Y SEGURIDAD

- El uso de esta máquina con alguna parte gastada o debilitada, como la cadena, piñones, conector cadena, empuñadura o goma, puede resultar en lesión. Si dudas del estado de alguna parte, Concept2 recomienda encarecidamente que se repare inmediatamente. Utiliza sólo repuestos originales de Concept2. El uso de otros repuestos puede resultar en lesión o bajo rendimiento de la máquina.
- La máquina debe utilizarse en una superficie estable y plana.
- La máquina NO debería atornillarse o fijarse permanentemente al suelo. Hacerlo puede resultar en daños permanentes en la estructura.
- Mantén a los niños, los animales domésticos y la ropa alejados de los rodillos del asiento. Los rodillos del asiento pueden hacer daño.
- Mantén la ropa alejada de los rodillos del asiento.
- Realiza el mantenimiento adecuado tal y como se describe en la sección de Mantenimiento (página 23).
- ASEGURA SIEMPRE EL PESTILLO DE LA ESTRUCTURA ANTES DE MOVER EL REMO INDOOR.
- No dejes que la empuñadura golpee contra la máquina. Abusar de la cadena puede resultar en lesión.
- Nunca tuerzas o tires de lado a lado de la cadena.
- Coloca la empuñadura en la guía de la cadena o en el gancho de la empuñadura antes de soltarla.

I APPUNTI IMPORTANTI PER L'UTILIZZO SICURO

- L'utilizzo di questo attrezzo con un componente consumato o indebolito, come ad esempio la catena, lo sprocket, connettore della catena, bullone ad U sull'impugnatura oppure l'elastico, potrebbe causare infortuni. Se in dubbio sulla condizione di qualsiasi componente, vi consigliamo vivamente di sostituirlo immediatamente. Utilizzare soltanto pezzi di ricambio originali Concept 2. L'utilizzo di altri pezzi potrebbe causare infortuni, o compromettere il buon funzionamento dell'attrezzo.
- Il vogatore dev'essere utilizzato su una superficie stabile e in piano.
- Il vogatore NON dev'essere fissato ne imbullonato al pavimento, altrimenti si potrebbero provocare danni alla struttura portante dell'attrezzo.
- Attenzione a tenere lontano dai rulli del carrello i bambini, animali domestici e le dita delle mani per evitare infortuni.
- Evitare di avvicinarsi ai rulli con vestiti che potrebbero impigliarsi.
- Eseguire le procedure di manutenzione corrette come descritto nella sezione Manutenzione (pag. 24).
- PRIMA DI SPOSTARE IL VOGATORE ASSICURARSI CHE LA CHIUSURA DEL FRAMELOCK E' IN POSIZIONE
- Non lasciare mai che l'impugnatura sfugga sbattendo verso la guida della catena.
- Tirare dritto indietro, non remare con una sola mano. L'uso eccessivo della catena può causare infortuni.
- Non torcere la catena o tirare a destra e sinistra.
- Riposizionare l'impugnatura contro la guida della catena oppure nell'apposito gancio prima di lasciarlo.

P INFORMAÇÕES DE UTILIZAÇÃO E SEGURANÇA

- O uso deste equipamento com peças gastas ou enfraquecidas, como a corrente, roda dentada, ligadores da corrente, parafuso em U do punho ou o elástico, poderá resultar em danos para o utilizador. Em caso de dúvida sobre o estado de qualquer peça, a Concept2 aconselha vivamente que seja substituída imediatamente. Use apenas peças Concept2 genuínas. A utilização de outras peças pode resultar em lesões ou mau desempenho da máquina.
- A máquina deve ser usada numa superfície estável e nivelada.
- A máquina NÃO deve ser aparafusada ou fixada permanentemente ao chão. Isso pode resultar em danos permanentes na estrutura.
- Mantenha crianças, animais de estimação e os dedos longe dos rolos do assento. Os rolos do assento podem causar lesões.
- Mantenha a roupa afastada dos rolos do assento.
- Execute a manutenção adequada, conforme descrito no capítulo de Manutenção (página 24).
- COLOQUE SEMPRE A TRANCA NA POSIÇÃO TRANCADADA ANTES DE MOVER O REMO INDOOR.
- Não solte o punho em direcção ao guia da corrente.
- Puxe com ambas as mãos. Não reme apenas com uma mão. O abuso da corrente pode resultar em lesões.
- Nunca torça a corrente nem puxe lateralmente.
- Coloque o punho contra o guia da corrente ou no gancho antes de o soltar.

DK VIGTIGT! BRUG OG SIKKERHEDS NOTER

- Brug af denne maskine med udslidt eller svækket del, såsom kæde, tandhjul, kæde/svirvel forbindelse, håndtags U-bolt eller elastik, kan resultere i at bruger kommer til skade. I tvivl omkring tilstand af dele, anbefaler Concept2 kraftigt, at dele udskiftes umiddelbart. Brug kun ægte Concept2 dele. Brug af uægte dele kan resultere i skader eller dårlig ydeevne af maskine.
 - Maskine skal placeres på stabil og vandret overflade.
 - Maskinen bør ikke fastmonteres permanent til gulv. Ifald dette er gjort kan det resultere i permanent skade på rammen.
 - Hold børn, dyr og fingre væk fra sæderuller. Sæderuller kan forårsage skader.
 - Hold tøj fri fra sæderuller.
 - Udfør korrekt vedligehold som beskrevet i Vedligeholdelses sektion (side 24).
 - SÆT ALTID RAMME LÅS I LUKKET POSITION FØR ROMASKINE FLYTTES.
 - Slip ikke håndtag så det flyver ind i kæde guide.
 - Træk lige tilbage med begge hænder. Ro ikke kun med en hånd.
- Misbrug af kæde kan føre til person skader.
- Vrid aldrig kæden eller træk fra side til side.
 - Placer håndtag imod kæde guide eller i håndtags krog for du giver slip.

NL BELANGERIJKE GEBRUIKS- EN VEILIGHEIDS INFORMATIE

- Gebruik van de machine met een versleten of verzwakt onderdeel, zoals de ketting, kettingverbinding, de u-bout of het elastiek, kan leiden tot ernstige blessures van de gebruiker. Bij twijfel over de staat van een onderdeel, raad Concept2 ernstig aan het deel direct te vervangen. Gebruik alleen originele onderdelen. Het gebruik van andere onderdelen kan leiden tot blessures of een slecht werkende machines.
- De machine dient gebruikt te worden op een stabiele, vlakke ondergrond.
- De machine NIET aan de vloer vastschroeven. Dit kan leiden tot onherstelbare schade aan het frame.
- Houdt kinderen huisdieren en vingers weg bij de bankrollers. Bankrollers kunnen blessures veroorzaken.
- Houdt kleding weg bij de bankrollers.
- Onderhoudt de machine zoals aangegeven in de sectie onderhoud.
- ZET DE FRAME BLOKKERING ALTIJD IN DE GESLOTEN POSITIE VOOR DAT DE MACHINE WORDT GEPLAATST.
- Laat de handle niet in het kettingkozijnschieten.
- Trek de ketting recht naar achteren met twee handen tegelijk. Roei niet met een hand. Misbruik van de ketting kan leiden tot blessures.
- Plaats de handle tegen het kettingkozijns of in de handlehouder voordat u loslaat.

SV VIKTIGA ANVÄNDAR- OCH SÄKERHETS FÖRESKRIFTER

- Använd inte denna maskin om den har slitna delar. Ex. Sliten/rostig kedja, Dåligt handtag, trasig shock cord eller annan dålig del. Om du är tveksam om delarnas hållbarhet eller kvalitét så byt dem så att de är friska och hela. Använd endast originaldelar från Concept 2, för att uppnå säkerhet och god hållbarhet.
- Maskinen skall användas på plant och stabilt underlag.
- Maskinen skall inte monteras fast i golvet med bultar eller på annat sätt. Det kan resultera i skador på benstöd och ram.
- Se upp för hjulen under sitsen. Håll barn, husdjur och fingrar borta från dessa, då det är lätt att klämma sig.
- Se till att regelbundet utföra rekommenderat underhåll på maskinen. Se manualen för instruktion om vad som skall göras.
- Se alltid till att låsa fast monorailer med framdelar när maskinen är monterad.
- Släpp inte handtaget in mot fläkthjulet, utan för det varsamt tillbaka.
- Drag handtaget rakt mot kroppen med båda händerna. Drag aldrig med en hand.
- Vrid aldrig kedjan och låt den löpa rakt in/ut.
- När maskinen inte används skall handtaget föras tillbaka ända fram mot kedjeskyddet, för att undvika onödigt slitage på Shock cord.

F1 TÄRKEÄT KÄYTTÖ JA TURVALLISUUSOHJEET

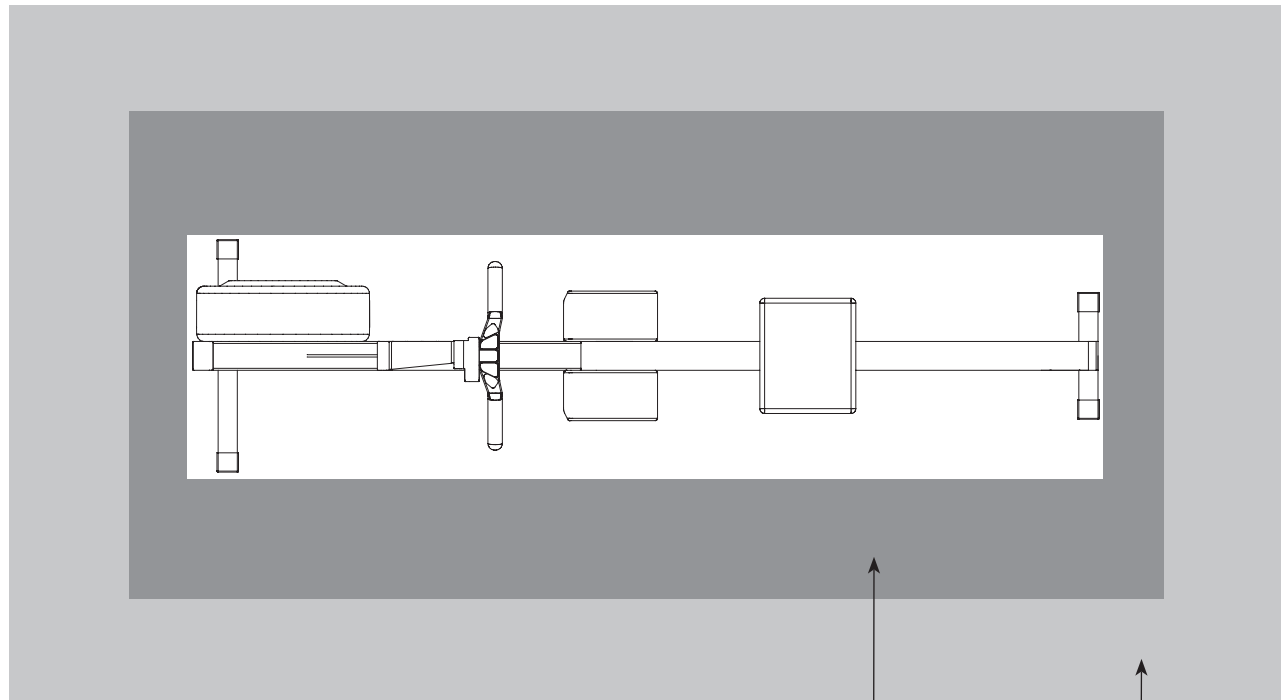
- Mikäli käyttämässäsi laitteessa on kuluneita osia, kuten ketju, hammasratas, ketjun kiinnike, kädensijan U-pultti tai palautinkumi, on mahdollista että käyttö johtaa käyttäjän vammautumiseen. Concept2 ohjaa vaihtamaan nämä osat välittömästi. Käytä ainoastaan alkuperäisiä Concept2 osia. Muiden osien käyttö voi johtaa laitteen heikkoon toimintaan tai vammautumiseen.
- Käytä laitetta tasaisella vankalla alustalla.
- Laitetta EI SAA pultata lattiaan kiinni pysyvästi. Pysyvä kiinnitys saattaa vahingoittaa laitteen runkoa.
- Pidä lasten sormet ja lemmikit poissa kiskolta ja penkin rullista. Penkin rullat voivat vammauttaa!
- Pidä vaatetus poissa penkin rullien ja kiskon välistä.
- Huolla laite säännöllisesti ohjeiden mukaan. (sivu 25)
- LUKITSE RUNGON LIITOS AINA ENNEN LAITTEEN SIIRTÄMISTÄ.
- Älä päästä kädensijaa lentämään vauhtipyörään.
- Vedä molemmin käsin suoraan vauhtipyörästä pois päin. Yhdellä kädellä soutaminen voi johtaa vammautumiseen.
- Älä koskaan pyöritä ketjua tai vedä puolelta toiselle.
- Aseta vetokapula "haarukkaan" kun lopetat soudun.

B 使用法と安全に関する重要事項

- チェーン、スプロケット、チェーンと自在軸受のコネクター、U-ボルトやショックコードなどに損傷が発生している場合は、ご利用を控えてください。怪我をする可能性があります。正常な状態にない部品は、すぐに交換されることを強くお勧めいたします。その際は、正規の当社製品をご利用ください。他のパーツをご利用は、怪我やエルゴメーターの性能低下を招きます。
- エルゴメーターは、安定で平らな面においてご利用ください。
- マシンをボルト等でフロアに完全に固定してはいけません。フレームにダメージを与える可能性があります。
- お子様やペット、また指先をシートのローラーに近づけることがないように、ご注意ください。予期せぬ怪我を招くおそれがあります。
- 衣類をレールに巻き込まないようにご注意ください。
- メンテナンスのセクション(p. 25)に従って、適切な維持管理を行ってください。
- エルゴメーターを持ち運ぶときは、フレームロックを正しい位置に戻してから行ってください。
- チェーンを引いた状態で、ハンドルから急に手を離さないでください。
- ハンドルは必ず両手で扱い、片手で引くことのないようにしてください。チェーンの不適切な利用は、予期せぬ怪我の原因となります。
- チェーンはねじらず、また限界までは引かないでください。

中 重要使用和安全须知

- 使用本机器时，链条、链轮、链条/转环连接器、手柄U形螺栓或减震索等磨损或削弱的部件可能会造成用户人身损伤。若有任何零件使用条件的相关疑问，Concept2 强烈建议应立即更换。只使用原装 Concept2 零件。使用其他零件可能会造成人身损伤或导致机器性能不佳。
- 本机器应在稳定、水平表面上使用。
- 机器不能用螺栓固定在地面，这样做会对支架造成永久性损伤。
- 使儿童、宠物和手指远离底座滚轮。底座滚轮可能会导致人身损伤。
- 保持衣服远离底座滚轮。
- 进行维护章节（页 25）中所说明的适当维护。
- 在移动划船器之前，应始终将框架锁定在锁紧位置。
- 切勿使手柄飞入链条导轨中。
- 用双手拉直。切勿单手划动。滥用链条可能会导致人身损伤。
- 切勿使链条扭曲或从一侧拉向另一侧。
- 运行前，应将手柄沿导轨放置或放入手柄钩中。



WEIGHT CAPACITY
as tested by Concept2*
500 lb
227 kg

MACHINE DIMENSIONS
2 ft x 8 ft
61 cm x 244 cm

TRAINING AREA
4 ft x 9 ft
122 cm x 275 cm

FREE AREA
6 ft x 11 ft
183 cm x 336 cm

*300 lb (135 kg) as tested per European Stationary Fitness Equipment Testing Standard EN 20957-7

EN BEFORE YOUR FIRST ROW

- 1) Consult your physician. Be sure that it is not dangerous for you to undertake a strenuous exercise program.
- 2) Carefully review the rowing technique information on page 10. Improper technique such as extreme layback or jumping off the seat can result in injury.

ES ANTES DE TU PRIMERA REMADA

- 1) Consulta con el médico. Asegúrate de que no es peligroso para ti iniciar un programa de ejercicio intenso.
- 2) Revisa cuidadosamente la información sobre la técnica de remo en la página 11. Una técnica inapropiada como tumbarse demasiado o saltar en el carro puede resultar en lesión.

DK FØR DIN FØRSTE ROTUR

- 1) Konsulter din træner. Vær sikker på det ikke er farligt for dig at gennemgå et anstrengende træningsprogram.
- 2) Gennemgå omhyggeligt ro teknik informationer på side 12. Ukorrekt teknik så som ekstrem læne tilbage eller falde af sæde kan resultere i skader.

FI ENNEN ENSIMMÄISTÄ SOUTUA

- 1) Varmista ammattilaisilta että fyysinen harjoittelu ei ole Sinulle vaarallista ja että harjoitusohjelma soveltuu Sinulle.
- 2) Tutustu huolella soutu-tekniikkaan sivulla 14. Heikko tai väärä tekniikka kuten liian pitkä "makaava" loppuveto tai putoaminen penkiltä voi johtaa vammautumiseen.

FR AVANT LE PREMIER ENTRAÎNEMENT

- 1) Consultez votre médecin. Assurez-vous qu'il ne soit pas dangereux d'entreprendre un programme d'exercice intense.
- 2) Relisez attentivement l'information sur la technique recommandée pour ramer, voir pages suivantes. Une mauvaise technique pourrait entraîner des blessures.

I PRIMA DI INIZIARE

- 1) Consultare il medico. Assicurarsi che non sia pericoloso iniziare un programma di allenamento intensivo.
- 2) Visionare con attenzione le informazioni per la corretta tecnica di voga a pagina 12. L'uso di una tecnica sbagliata come sdraiarsi indietro oppure saltare giù dal carrello può causare infortuni.

NL VOOR JE EERSTE TRAINING

- 1) Raadpleeg uw arts. Overtuig u ervan dat u een inspannend trainingsprogramma aan kunt.
- 2) Bekijk de techniek informatieve zorgvuldig op pagina 13. Slechte techniek zoals extreme achterover vallen of het opgooien van de rug kan leiden tot blessures.

日 ご利用の前に

- 1) 医者に相談して、激しい運動を行っても大丈夫か確認してください。
- 2) 14ページのローイングテクニックを十分ご確認ください。過度に上体を倒したり、シートから飛び降りるなどの不適切な行為は、怪我の原因となります。

DE VOR IHREM ERSTEN RUDERTRAINING

- 1) Konsultieren Sie Ihren Arzt. Vergewissern Sie sich, dass für Sie bei der Durchführung eines Trainingsprogramms kein Gesundheitsrisiko besteht.
- 2) Lesen Sie die Informationen zur richtigen Technik auf Seite 10. Eine falsche Technik kann zu Verletzungen führen.

P ANTES DA PRIMEIRA REMADA

- 1) Consulte o seu médico. Certifique-se que não é perigoso para si empreender um programa de treino árduo.
- 2) Analise cuidadosamente a informação técnica de remo na página 12. Técnica inadequada, como cair demasiado atrás ou saltar fora do assento pode resultar em lesões.

SV INNÅN DIN FÖRSTA TRÄNING

- 1) Konsultera en läkare för att säkerställa att du kan träna på maskinen utan risk för din hälsa.
- 2) Läs information om korrekt roddteknik på sida 14. Felaktig teknik kan leda till skador.

中 首次使用前

- 1) 咨询医生。确保执行艰苦的锻炼计划不会产生危险。
- 2) 仔细阅读第 15 页上的划船技术信息。极端后仰或跳下座位等不正确技巧都可能导致人身损伤。

EN PROPER ROWING TECHNIQUE

The rowing stroke can be divided into two parts: the drive and the recovery. The drive is in the work portion of the strokes; the recovery is the rest portion that prepares you for the next drive.

The body movements of the recovery are essentially the reverse of the drive. Blend these movements into a smooth continuum to create the rowing stroke.

To view a video demonstrating proper rowing technique, visit concept2.com/technique.

FR TECHNIQUE RECOMMANDÉE POUR RAMER

Le coup d'aviron peut être divisé en deux phases : la propulsion et le retour. La propulsion est la partie dynamique du geste ; le retour vous permet de vous préparer pour la prochaine propulsion. Le geste du retour est essentiellement l'inverse du mouvement de propulsion. Combinez ces mouvements dans un geste fluide pour créer le coup d'aviron.

Pour voir une vidéo de démonstration, visitez concept2.com/technique.

DE DIE RICHTIGE RUDERTECHNIK

Der Ruderschlag kann in zwei Phasen unterteilt werden: der Durchzug und das Vorrollen. Beim Durchzug arbeitet man, während man beim Vorrollen sich erholt und auf den nächsten Schlag vorbereitet. Der Bewegungsablauf beim Vorrollen ist dem beim Durchzug ähnlich, bloß in umgekehrter Reihenfolge. Lassen Sie diese Bewegungen ineinander fließen, um eine Art Endlosschleife zu bilden.

Ein Video zum Thema finden Sie unter: concept2.de/indoor-rowers/training/technikvideos.

The Catch

- Arms are straight; head is neutral; shoulders are level and not hunched.
- Upper body is leaning forward from the hips with the shoulders in front of the hips.
- Shins are vertical, or as close to vertical as comfortable for you. Shins should not move beyond perpendicular.
- Heels may lift as needed.

L'Attaque

- Les bras sont droits ; la tête est droite; les épaules sont au même niveau et détendues (non voûtées ni raides).
- Le haut du corps est penché en avant à partir des hanches avec les épaules devant les hanches.
- Les tibias sont verticaux, ou proche de la verticale selon votre confort. Il n'est pas nécessaire d'avancer les genoux au delà des chevilles.
- Les talons peuvent être soulevés selon votre besoin.

Die Auslageposition

- Die Arme sind gestreckt, die Kopfposition aufrecht, die Schultern sind locker.
- Der Oberkörper ist aus der Hüfte heraus leicht vorgebeugt. Die Schultern sind leicht vor der Hüfte positioniert.
- Die Position des Schienbeins ist senkrecht zum Boden.
- Die Fersen können dabei leicht angehoben sein.

The Drive

- Start the drive by pressing with your legs, and then swing the back through the vertical position before finally adding the arm pull.
- Hands move in a straight line to and from the flywheel.
- Shoulders remain low and relaxed.

La Propulsion

- Commencez la propulsion en appuyant sur vos jambes, puis commencez la traction des bras (épaules à 12h00 au dessus du bassin).
- Les mains se déplacent en ligne droite et horizontale.
- Les épaules restent détendues.

Der Durchzug

- Beginnen Sie mit dem Durchzug, indem Sie die Beine strecken. Richten Sie gleichzeitig Ihren Oberkörper leicht nach hinten. Erst wenn die Beine gestreckt sind, setzen Sie Ihre Arme ein.
- Bewegen Sie die Hände in einer geraden Linie Richtung Windrad.
- Ihre Schultern bleiben dabei locker.

The Finish

- Upper body is leaning back slightly, using good support from the core muscles.
- Legs are extended and handle is held lightly below your ribs.
- Shoulders should be low with wrists and grip relaxed. Wrists should be flat.

La fin de coup

- Le haut du corps est faiblement penché en arrière (épaules à 12h00 au dessus du bassin), en utilisant le gainage des muscles du tronc.
- Les jambes sont étendues et les poignets sont maintenus légèrement en dessous de vos côtes.
- Les épaules, les poignets, et les mains doivent être détendus. Les poignets doivent être à plat.

Der Endzug

- Der Oberkörper ist zurückgelehnt.
- Die Beine sind gestreckt und der Griff befindet sich leicht unterhalb des oberen Rippenbogens.
- Die Schultern sollten locker sein, ebenso wie die Hände. Das Handgelenk ist flach.

The Recovery

- Extend your arms until they straighten before leaning from the hips towards the flywheel.
- Once your hands have cleared your knees, allow your knees to bend and gradually slide the seat forward on the monorail.
- For your next stroke, return to the catch position with shoulders relaxed and shins vertical.

Le retour

- Étendez vos bras jusqu'à ce qu'ils soient droits et pivoter le bassin pour faire basculer le tronc vers l'avant.
- Une fois que vos mains ont passé vos genoux, remontez progressivement vos genoux en ramenant le siège vers l'avant du monorail.
- Pour votre prochain geste, revenez à l'attaque avec les épaules détendues et les tibias verticaux.

Das Vorrollen

- Strecken Sie Ihre Arme, bevor Sie sich aus der Hüfte heraus leicht nach vorne beugen.
- Wenn Ihre Hände an den Knien vorbei sind, beugen Sie die Beine und rollen mit dem Sitz nach vorne.
- Beginnen Sie von vorne aus der Auslageposition.

TÉCNICA DE REMO CORRECTA

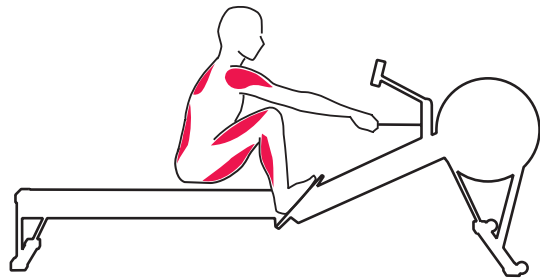
La palada de remo se puede dividir en dos partes: el pase y la recuperación. El pase es la porción de trabajo de la palada; la recuperación es la porción de descanso que te prepara para el siguiente pase. Los movimientos del cuerpo en la recuperación son esencialmente inversos a los del pase. Combina estos movimientos de forma suave y continua para crear la palada de remo.

Para ver un vídeo que muestra la técnica de remo correcta, visita concept2.com/technique.

concept2.com/technique

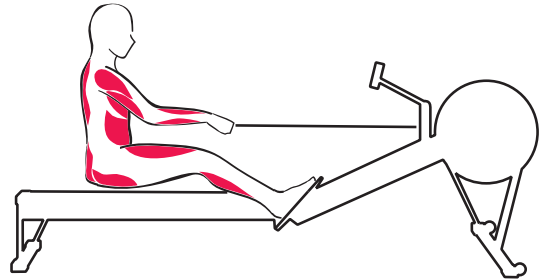
El Ataque

- Brazos estirados; cabeza neutral; hombros a la misma altura y no encogidos.
- El tronco se inclina hacia delante desde la cadera con los hombros por delante de las caderas.
- Espinillas verticales, o tan verticales como te resulte cómodo. Las espinillas no deberían ir más allá de la perpendicular.
- Se pueden levantar los talones si es necesario.



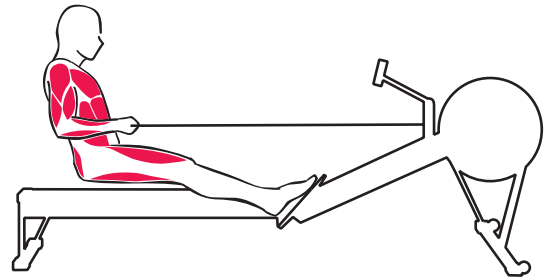
El Pase

- Comienza el pase empujando con tus piernas, y después balanceando la espalda a través de la posición vertical antes de añadir finalmente el tiro con los brazos.
- Las manos se mueven en línea recta desde y hacia el ventilador.
- Los hombros se mantienen bajos y relajados.



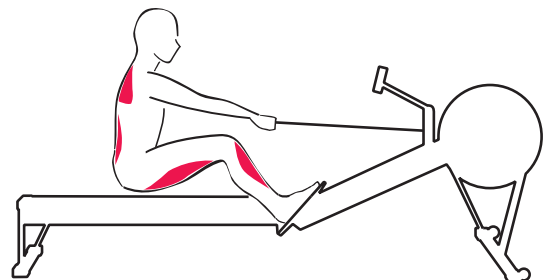
El Final

- El cuerpo se inclina hacia atrás ligeramente, manteniendo la postura con la ayuda de los músculos abdominales.
- Las piernas estiradas y la empuñadura ligeramente por debajo de las costillas.
- Los hombros bajos con las manos y el agarre relajado. Las muñecas planas.



La Recuperación

- Extiende los brazos hasta que estén estirados antes de inclinarte desde las caderas hacia el ventilador.
- Una vez que tus manos hayan pasado las rodillas, comienza a flexionar las rodillas y deslízate gradualmente hacia delante en el monorraíl.
- Para tu siguiente palada, retorna a la posición de ataque con los hombros relajados y las espinillas verticales.



I CORRETTA TECNICA DI VOGA

La tecnica di voga può essere divisa in due parti: La spinta ed il recupero.

La spinta è la parte di lavoro della vogata, durante il recupero ci si prepara per la prossima vogata. Il movimento del corpo durante il recupero è più o meno l'inverso dei movimenti durante la spinta. E' necessario combinare questi due movimenti in un ciclo armonioso per creare la vogata corretta.

Visita concept2.com/technique per vedere un video della corretta tecnica di voga.

P TÉCNICA APROPRIADA DO REMO

A remada pode ser dividida em duas fases: a puxada e a vinda à frente. A puxada é a fase de potência da remada; a vinda à frente é a fase de descanso que prepara a remada seguinte. O movimento do corpo na vinda à frente é o inverso da puxada. Conjugue estas duas fases num movimento suave e continuo para criar a remada.

Para ver um vídeo demonstrativo da técnica de remo adequada, visite concept2.com/technique.

DK KORREKT RO TEKNIK

Rotaget kan inddeles i to dele: taget og fremkørsel.

Taget er arbejdsdelen af rotaget; fremkørsel er hvile delen, der forbereder til næste tag. Kroppens bevægelser i fremkørsel er nøjagtig det omvendte af taget. Udfør disse bevægelser som en glidende kontinuerlig bevægelse for at skabe rotaget.

For at se en demonstrations video af rigtig ro teknik, besøg concept2.com/technique.

L'attacco

- Le braccia sono estese, la testa è neutrale, le spalle sono parallele e rilassate.
- Il tronco si inclina in avanti dall'anca con le spalle leggermente davanti all'anca.
- Gli stinchi sono verticali o quasi. Non devono oltrepassare il verticale.
- Si possono alzare i talloni se necessario.

O Ataque

- Os braços estão esticados; a cabeça descontraída; ombros estão nivelados e não curvados.
- O tronco está inclinado para a frente das coxas com os ombros à frente das coxas.
- As canelas estão verticais, ou tanto verticais quanto confortável para si. As canelas não devem ir além da verticalidade.
- Os calcanhares podem levantar se necessário.

Indsats

- Arme er udstrakte; hoved neutral; skuldrer er lige og ikke løftet.
- Overkrop lænes frem foran hofter med skuldre foran hofterne.
- Skinneben er lodrette, eller så tæt på lodret så det er behageligt. Skinneben skal ikke bøjes mere end vinkelret.
- Hæle kan løftes hvis nødvendigt.

La Spinta

- Iniziare la fase di spinta, spingendo con le gambe, poi portare la schiena indietro poco oltre la posizione verticale prima di tirare con le braccia.
- Le mani si muovono in una linea retta da e verso la ventola.
- Le spalle sono basse e rilassate.

A Remada

- Comece a remada empurrando com as pernas, depois endireite o tronco até a posição vertical e no final puxe os braços.
- As mãos movem-se numa linha recta de e para a roda de inércia.
- Os ombros permanecem baixos e descontraídos.

Taget

- Start taget ved at presse med ben og sving så kroppen igennem lodrette position før arme trækkes ind til lige under bryst.
- Hænder føres i lige linje til og fra svinghjul.
- Skuldre forbliver lavt og afslappet.

Il Finale

- Il tronco è leggermente inclinato indietro, utilizzando i muscoli addominali per sostenerlo.
- Le gambe sono estese e l'impugnatura è tenuto leggermente appena sotto le costole.
- Le spalle sono basse, i polsi e le mani sono rilassate. I polsi sono piatti.

O Final

- O tronco fica ligeiramente inclinado para trás, utilizando o apoio dos músculos do core.
- As pernas ficam esticadas e o punho é puxado até ao peito, ligeiramente abaixo das costelas.
- Os ombros ficam baixos com os punhos e mãos descontraídos. Os punhos devem estar direitos.

Afslutning

- Overkrop lænes let bagover ved brug af god support fra core muskler.
- Ben udstrakte og håndtag ført ind til krop lige under ribben.
- Skuldre bør være lav med håndled og greb afslappet.

Il Recupero

- Estendere le braccia prima di ruotare il bacino ed inclinarsi in avanti verso la ventola.
- Una volta che le mani hanno oltrepassato le ginocchia, lasciare che le ginocchia si alzino e portare il carrello lentamente in avanti sulla monorotaia.
- Per la prossima vogata, ritornare alla posizione di attacco con le spalle rilassate e gli stinchi in posizione verticale.

A Vinda à Frente

- Esticar os braços para a frente antes de dobrar o tronco pela anca em direcção à roda de inércia.
- Depois das mãos terem passado os joelhos, dobre os joelhos e deslize o carrinho gradualmente pelo monocarril.
- Para a próxima remada, volte à posição do ataque com os ombros descontraídos e as canelas na vertical.

Fremkørsel

- Før hænder frem til arme er strakte før krop lænes frem over hoften imod svinghjul.
- Når hænder er forbi knæ begynder fremkørsel i en glidende bevægelse frem på køreskinne.
- For næste tag køer frem til indsats med skuldre afslappede og skinneben lodrette.

DE JUISTE ROEITECHNIEK

De roeihaal wordt verdeeld in twee delen; de haal en de recover.

De haal is het deel waar arbeid wordt geleverd; in de recover wordt hersteld.

In beginsel is de recover de omgekeerde beweging van de haal. Deze bewegingen gaan vloeiend in elkaar over en vormen zo een roeihaal.

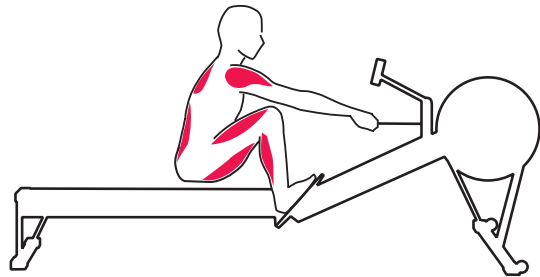
Kijk voor een demonstratie van de juiste roeitechniek op:

<http://www.concept2.nl/nl/indoor-rowers/training/techniek-videos>.

concept2.com/technique

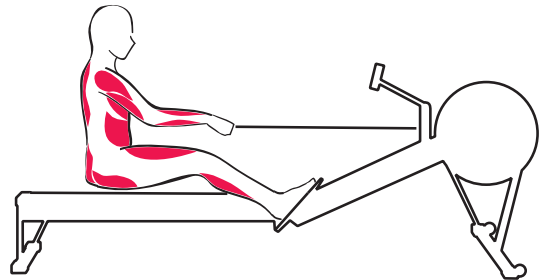
Het begin van de haal (de catch)

- Armen gestrekt, het hoofd ontspannen rechtop, de schouders recht en ontspannen.
- Het bovenlichaam buigt vanuit de heupen voorover met de schouders voor de heupen.
- De schenen staat vertikaal t.o.v. de grond, of zover mogelijk. De schenen mogen niet door de vertikaal heen komen.
- De hielen mogen zo nodig loskomen van de voetensteun.



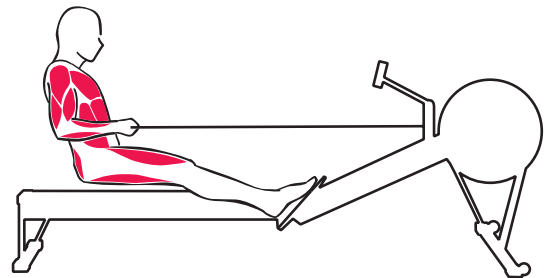
De haal

- Begin de haal door met de benen te duwen, beweeg je rug naar achter door de vertikaal heen en trek je armen naar je toe.
- De handen bewegen in een rechte lijn vanaf het vliegwiel.
- De schouders blijven laag en ontspannen.



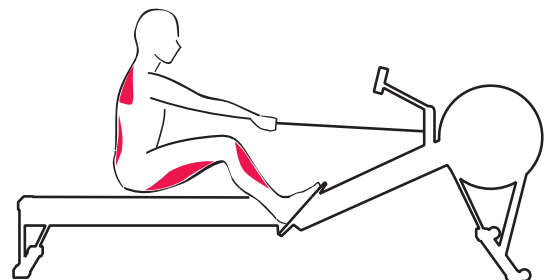
Het einde van de haal (de finish)

- Het bovenlichaam leunt een beetje achterover met steun van de rompspijeren.
- De benen zijn gestrekt en de handle net tegen het middenrif aangetrokken.
- De schouders zijn laag, de polsen en de greep ontspannen.



De herstelfase (de recover)

- Strek je armen en buig vanuit de heupen naar voren.
- Als de handen voorbij de knieën zijn dan de knieën buigen en geleidelijk het bankje naar voren laten rijden.
- Ga voor de volgende haal naar de de catch positie met de schouders ontspannen en de schenen verticaal.



SV KORREKT RODDTEKNIK

Roddtaget består av två steg eller faser: 'vattenfasen' (själva årtaget) och framrullningen. Rörelserna ska vara sammanhängande så att hela roddtaget blir jämnt, kontinuerligt och utan något som helst avbrott. Vi föreslår att du har någon bredvidstående som fäster uppmärksamheten på hur du rör, och som jämför din kroppsposition med den som visas på bilderna.

FI OIKEA SOUTUTEKNIikka

Soutuveto voidaan jakaa kahteen osaan; vetoon ja palautukseen. Veto on soutuosion lepoaika ja palautus nimensä mukaisesti lepovaihe joka valmistaa seuraavaan vetoon. Palautuksen aikana like toteutetaan päinvastaisessa järjestyksessä suhteessa vetoon. Pyri toteuttamaan liikkeitä pehmeinä jatkumoina joista veto jouhevana, vaikkakin voimakkaana. Voit myös tutustua videoon osoitteessa concept2.com/technique.

日 正しいローイングテクニック

ストロークは、ドライブとリカバリーという二つの部分に大別することが出来ます。ドライブは漕手の力が伝えられている状態であり、リカバリーは体を休めて、次のドライブの準備をする状態になります。リカバリーにおける体の動きは、基本的にはドライブの際の動きの逆になります。これらの動きを滑らかに連続させることで正しいストロークが実現可能になります。

下記の動画に、正しいローイングテクニックを示します。

concept2.com/technique.

Isätt

- Armarna är raka. Huvudet uprätt och avslappnad i axlarna
- Överkroppen är svagt framåtlutad. Bröstkorgen är framför höften.
- Vadbenen skall vara vinkelräta mot golvet.
- Lyft hämlarna från fotplattan om det behövs.

Alkuveto

- Kädet suorina, pää pystyssä, hartiat rentoina.
- Ylävartalo lantiosta eteen taipuneena ja olkapäät lantion etupuolella.
- Sääret ovat pystysuorassa, tai lähellä pystysuoraa, säärien ei kuitenkaan pitäisi ylittää pystysuoraa linjaa.
- Kantapäät voivat nousta.

キャッチ

- 腕はまっすぐ伸ばし、頭は上げすぎず下げすぎず、肩は水平にする。
- 上体は腰よりもやや前に倒し、肩もやや前に出す。
- 脚をまげて脛を垂直に、あるいは可能な限りの垂直に近づける。垂直な上体よりも前には出さない。
- 必要に応じてかかとを上げる。

Draget

- Börja draget genom att skjuta ifrån med benen. Häng med raka armar tills benen nästan är klara. Fäll ryggen därefter svagt bakåt och avsluta med att dra armarna in till bröstet/magen.
- Dra handtaget rakt in/ut. Försök slappna av i axlarna.

Veto

- Aloita veto puristamalla jalkoja suoriksi ja jalkojen jälkeen käytä vartalon voimaa jatkamaan vetoa. Vartalon jälkeen kädet vetävät vedon loppuun. Työväiheet etenevät jouhevasti limittäin.
- Kädet liikkuvat suoraan kohti- ja pois päin vauhtipyörästä. Hartiat pysyvät rentoina.

ドライブ

- 脚の力を使ってドライブを始める。そして上体を振ってやや後ろに倒し、最後に腕を引く
- 手は常にまっすぐ水平に動かす。肩は上がらないように、リラックスして力を抜く。

Avslut

- Vid slutet av draget sitter du svagt bakåtlutad. Axlarna är avslappnade och armbågarna nedåt/bakåt med handtaget ungefär vid solar plexus.
- Benen är raka.
- Axlar avslappnade och handlederna raka.

Loppuveto

- Ylävartalo nojaa hieman taakse hyödyntäen vartalon lihaksia.
- Jalat ovat suorita ja kapula on hieman navan yläpuolella.
- Harit ovat rentoina ja ranteet suorina, ote kapulasta rento.

フィニッシュ

- 体幹を使って体を支えながら、上体をやや倒す。
- 脚を伸ばし、腕を肋骨の前に持ってくる。
- 肩はあげず、手首を水平にしてリラックスしておく。

Återhämtningen

- Börja med att släppa fram armarna.
- Fäll därefter ryggen innan du sakta börjar rulla på slejden framåt.
- När slejden väl börjat rulla ska armar och rygg vara kvar i samma position och inte ändras. Återigen, slappna av i axlar och håll upp huvudet.

Palautus

- Työnnä kädet suoriksi ennen kuin taivut lantiosta eteen vauhtipyörää kohti.
- Kun olet vienyt kädet yli polvien, anna polvien taipua ja rullaa rennosti kohti vauhtipyörää.
- Ennen seuraavan vedon aloitusta palaa alkuvetoasentoon jossa hartiat ovat rentoina ja sääret pystysuorassa.

リカバリー

- 腕を伸ばし、完全に伸びきったら上体をやや前傾させる。
- 手が膝の上を通過したら、膝を曲げてレールの上をゆっくり前に進む。
- 次のストロークのためにキャッチポジションを取る。

中 正确的划船技术

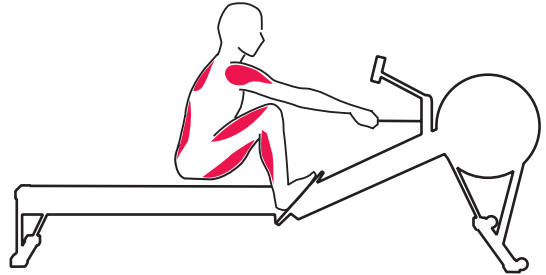
划船行程可分为两个部分：驱动和恢复。驱动是行程的工作阶段，恢复则是准备下一次驱动的休息阶段。恢复的肢体动作基本上与驱动相反。将这些动作平滑过渡，产生划船行程。

要查看正确划船技术的视频，请访问：
concept2.com/technique

concept2.com/technique

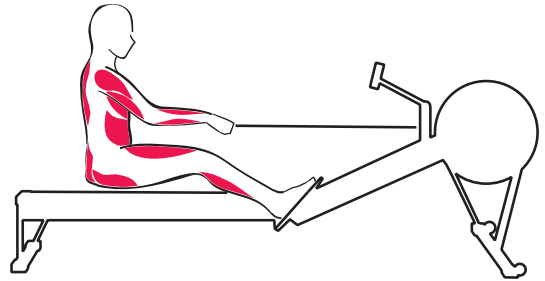
抓握

- 双臂伸直，头部自然放松，肩部放平且不弯腰驼背
- 上半身自然前倾，肩部应在臀部前方
- 小腿垂直或尽可能垂直，放松使自己舒适，小腿不应垂直移动
- 可根据需要抬起脚跟



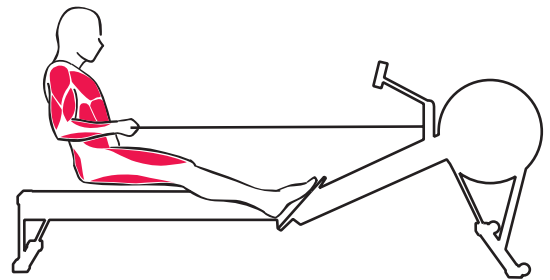
驱动

- 后蹬双腿，开始驱动，然后身体由垂直位向后摇摆，最后将手臂拉动
- 双手沿直线移动，并远离飞轮
- 肩部保持较低并放松



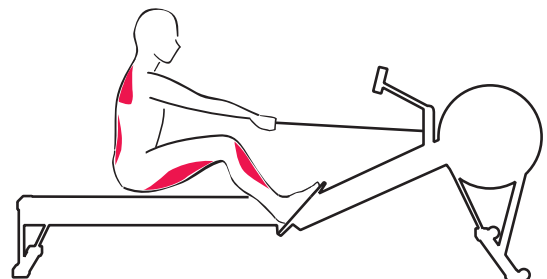
完成

- 上半身微微向后倾斜，利用核心肌肉进行良好的支撑
- 双腿伸展，手把轻轻放在肋骨下方
- 肩部应放低下沉并且放松手腕。手腕应保持平行



恢复

- 向前伸展你的手臂，直到它们伸直，然后屈髋，让身体向飞轮倾斜
- 一旦双手伸过膝盖前方，及时弯曲膝盖，并渐渐向前滑动座位上的单轨
- 为进行下一个行程，使肩部放松，小腿垂直于地面，并返回到开始的位置



EN GETTING STARTED

1. Start your exercise program gradually. Row no more than five minutes the first day to let your body adjust to the new exercise.
2. Gradually increase your rowing time and intensity over the first two weeks. Do not row at full power until you are comfortable with the technique and have rowed for at least a week. Like any physical activity, if you increase the volume and intensity too rapidly, fail to warm up properly, or use poor technique, you will increase the risk of injury.
3. Aim for a stroke rate of between 24 and 30 spm (strokes per minute).

WORKOUT 1: Start with a row of 3-5 minutes, then take a break to stretch and walk around. If you feel good, do up to four of these short intervals of rowing. That's enough for the first day. You can repeat workout 1 for several days. Visit concept2.com/start for additional information and first workouts.

MONITOR YOUR PROGRESS: Monitoring your progress is one of the best ways to stay motivated and achieve your goals. We recommend signing up for our free Online Logbook, where you can record all your workouts and participate in the many challenges offered throughout the year. Visit concept2.com/logbook.

ES COMENZANDO

1. Empieza tu programa de ejercicio gradualmente. No remes más de cinco minutos el primer día para que tu cuerpo se ajuste a la nueva actividad.
2. Incrementa gradualmente el tiempo de remo y la intensidad durante las primeras dos semanas. No remes a tope hasta que te sientas cómodo con la técnica y hayas remado por lo menos una semana. Como cualquier actividad física, si incrementas el volumen y la intensidad demasiado rápido, no calientas adecuadamente, o tienes una técnica pobre, incrementarás el riesgo de lesión.
3. Busca un ritmo de palada de entre 24 y 30 ppm (paladas por minuto).

ENTRENAMIENTO 1: Comienza con una remada de 3-5 minutos, detente para estirar y andar un poco. Si te encuentras bien, realiza hasta cuatro de estos cortos intervalos de remo. Es suficiente para el primer día. Puedes repetir el Entrenamiento 1 durante varios días. Visita concept2.com/start para información adicional y primeros entrenamientos.

MONITORIZA TU PROGRESO: Monitorizar tu progreso es una de las mejores formas de mantenerse motivado y alcanzar tus objetivos. Recomendamos que te apuntes al Online Logbook, donde puedes registrar todos tus entrenos y participar en muchos desafíos durante el año. Visita concept2.com/logbook.

FR COMMENCER

1. Commencez votre programme progressivement. Ne ramez pas plus de 5 min le premier jour pour permettre à votre corps de s'adapter à ce nouvel exercice.
2. Augmentez progressivement le temps et l'intensité au cours des deux premières semaines. Ramez modérément jusqu'à être à l'aise avec la technique pendant la première semaine. Comme toute activité physique, si vous augmentez le volume et l'intensité trop rapidement, que vous ne vous échauffez pas correctement, ou vous utilisez la mauvaise technique, vous allez augmenter le risque de blessure.
3. Visez une cadence entre 20 et 26 cpm (coup par minute).

ENTRAÎNEMENT 1 : Ramez pendant 3-5 minutes puis faites une pause pour vous étirer et marcher. Si vous vous sentez bien, faites jusqu'à quatre de ces intervalles courts. Cela suffit pour le premier jour. Vous pouvez répéter l'entraînement 1 pour les premiers jours. Visitez concept-sport.fr pour plus d'informations et pour trouver de premiers entraînements.

SURVEILLEZ VOS PROGRES : Suivre votre progrès est l'un des meilleurs moyens de rester motivé et d'atteindre vos objectifs. Nous vous recommandons de vous inscrire dans notre carnet en ligne gratuit où vous pouvez enregistrer tous vos entraînements et participer aux nombreux défis proposés tout au long de l'année. Visitez <http://frenchindoorrowersteam.weebly.com/ou/et> concept2.com/logbook.

I PER INIZIARE

1. Iniziare il programma di allenamento in modo graduale. Remare soltanto per cinque minuti il primo giorno per permettere al corpo di abituarsi al nuovo esercizio.
2. Aumentare gradualmente il tempo sul vogatore e l'intensità durante le prime due settimane. Non remare a massima potenza finché la tecnica non è stata assimilata bene con un allenamento di almeno una settimana. Come in qualsiasi attività fisica, l'aumento precoce del volume e dell'intensità senza un buon riscaldamento e senza una corretta tecnica di voga, aumenta il rischio di infortuni.
3. Cercare di mantenere un ritmo di voga tra 24 e 30 spm (vogate al minuto).

ALLENAMENTO 1. Iniziare con una vogata di 3-5 minuti poi fare una pausa, fare qualche esercizio di allungamento e camminare un pochino. se non si avvertono disturbi fare fino a quattro di questi intervalli brevi. Questo è sufficiente per il primo giorno. Si può ripetere questo allenamento per diversi giorni. Visitare concept2.com/start per ulteriori informazioni e primi allenamenti.

MONITORARE I TUOI PROGRESSI: Uno dei modi migliori per motivarsi e raggiungere gli tuoi obiettivi è di monitorare i progressi. Consigliamo l'iscrizione al nostro Diario dell'Allenamento on line (gratuito), dove è possibile registrare tutti i workout e partecipare a diverse sfide lanciate durante l'anno. Visitare concept2.com/logbook.

DE ERSTE SCHRITTE

1. Beginnen Sie mit dem Training. Rudern Sie am ersten Tag nicht länger als 5 Minuten, damit sich Ihr Körper an die neue Bewegung gewöhnen kann.
2. Steigern Sie über die ersten zwei Wochen schrittweise die Dauer und Intensität Ihres Trainings. Fahren Sie nicht bei voller Leistung, solange Sie sich nicht an die Technik gewöhnt haben und mindestens eine Woche lang gerudert sind. Wie bei jeder körperlichen Aktivität - wenn Sie das Trainingsvolumen und die Intensität zu schnell steigern, sich nicht ausreichend aufwärmen oder eine schlechte Technik verwenden, steigern Sie damit das Verletzungsrisiko.
3. Peilen Sie eine Schlagzahl von 24-30 spm (Schläge pro Minute) an.

TRAININGSEINHEIT 1: Fangen Sie mit einer kurzen Einheit von 3-5 Minuten an. Danach können Sie eine kurze Pause einlegen und sich dehnen. Wenn Sie sich gut fühlen, können Sie bis zu vier von diesen kurzen Intervallen machen.

FORTSCHRITT ÜBERWACHEN: Ihre Fortschritte zu überwachen ist eine der besten Methoden, motiviert zu bleiben und Ihre Ziele zu erreichen. Wir empfehlen Ihnen, sich ein Online-Logbuch bei concept2.com anzulegen mit dem Sie alle Ihre Trainingseinheiten aufzeichnen können. Zudem haben Sie die Gelegenheit zur Teilnahme an den verschiedenen sportlichen Herausforderungen, die wir während des Jahres anbieten. Besuchen Sie concept2.com/logbook.

P PARA COMEÇAR

1. Inicie o seu programa de treinos de forma gradual. Não reme mais de cinco minutos no primeiro dia para permitir que o seu corpo se adapte ao novo exercício.
2. Aumente gradualmente o tempo e intensidade de treino ao longo das duas primeiras semanas. Não reme com a intensidade máxima até se sentir confortável com a técnica e ter remado pelo menos uma semana. Como qualquer actividade física, se aumentar o volume e intensidade rápido demais, ou se não aquecer de forma adequada, ou se utilizar uma técnica desadequada, aumentará o risco de lesões.
3. Aponte para um ritmo entre 24 e 30 rpm (remadas por minuto).

TREINO 1: Comece por remar 3-5 minutos e depois faça um intervalo para se esticar e caminhar. Se se sentir bem, faça até quatro destes intervalos curtos de remo. Isso será suficiente para o primeiro dia. Poderá repetir este treino durante vários dias. Visite concept2.com/start para informações adicionais e primeiros treinos.

MONITORIZA O SEU PROGRESSO: Monitorizar o seu progresso é uma das melhores formas de se manter motivado e alcançar os seus objetivos. Recomendamos que se inscreva no nosso diário on-line gratuito, onde poderá registar todos os seus treinos e participar em vários desafios durante todo o ano. Visite concept2.com/logbook.

DK OPSTART

1. Start dit træningsprogram gradvist. Ro ikke længere end 5 minutter første dag så din krop vænnes til nye øvelse.
2. Øg gradvist din roning og intensitet igennem de første to uger.

Ro ikke på fuld power før du er komfortabel med teknikken og har roet mindst en uge. Ligesom enhver fysisk aktivitet, hvis du øger omfang og intensitet for hurtigt, undlader at varme godt op, eller bruger dårlig teknik, øger du risiko for skader.

3. Stræb efter stroke rate imellem 24 og 30 spm (tag per minut).

WORKOUT 1: Start med roning 3-5 minutter, tag så en pause med udstrækning og gå lidt omkring. Føles det godt, gentag op til fire af disse korte intervaller med roning. Det er nok for første dag. Du kan gentage workout 1 i adskillelige dage. Besøg concept2.com/ start for yderligere information og første workouts.

OVERVÅG DINE FREMSKRIDT: Overvågning af dine fremskridt er bedste måde at forblive motiveret og opnå dine mål. Vi anbefaler at du bruger vores gratis Online Logbook, hvor du kan notere alle dine workouts and deltage i mange udfordringer igennem året. Besøg concept2.com/logbook

NL BEGINNEN

1. Begin het trainingsprogramma met beleid. Roei de eerste dag niet meer dan 5 minuten en laat het lichaam wennen aan de belasting.
2. Bouw in de eerste twee weken geleidelijk de intensiteit op. Roei niet fullpower totdat je de techniek beheerst en minstens een week geroeid hebt.

Zoals bij iedere lichamelijke activiteit; als je te snel te veel en/of te hard traint, geen warming-up doet of een slechte techniek hebt, neemt de kans op blessures toe.

3. Houd een tempo van 24-30 spm aan (slagen per minuut).

TRAINING 1: roei 3-5 minuten en pauseer om te rekken en even te lopen. Voel je je goed, herhaal dit interval dan maximaal 4 keer. Dat is genoeg voor de eerste dag. Je kunt deze training 1 meerdere dagen herhalen.

HOUD JE PROGRESSIE BIJ. Het bijhouden van je progressive is een van de best manieren op gemotiveerd te blijven en je doelen te bereiken. We raden aan je in te schrijven voor het gratis Online Logbook, waar je al je trainingen kunt bijhouden en deel te nemen aan de vele challenges die we door het jaar heen aanbieden. Kijk op: concept2.nl/en/skierg/motivation/online-logbook-ranking.

SV KOM IGÅNG

1. Börja din träning försiktigt och öka intensitet och volym gradvis. Ro inte mer än fem minuter första gången du provar roddmaskinen.
2. Öka sedan gradvis intensitet och volym de första två veckorna. Ro inte med hård kraft och acceleration förrän du känner dig bekväm med rörelsemönster och funktion.

Som med all fysisk aktivitet och träning så är det viktigt att göra rätt och inte överbelasta kroppen för att minimera risken för skador.

3. Sikta på att hålla en frekvens på mellan 24 till 30 spm, (drag per minut).

TRÄNINGSPASS 1: Börja med att ro fem minuter i ett sträck. Lugnt och harmoniskt. Ta sedan en rast, stig upp från roddmaskinen och rör på dig. Gör om detta upp till fyra gånger om det känns bra i kroppen.

Repetera detta den första veckan av träning.

Besök concept2.com/start för mer information.

FÖLJ UPP DINA FRAMSTEG: Genom att registrera och följa upp det man gör och uppnår, så ökar chanserna till fortsatt träning. Vi rekommenderar att du registrerar dig på den fria träningsdagboken som finns på concept2.com/logbook. Där kan du spara dina träningsdata och följa framgången över tid.

FI ALOITUS

1. Aloita harjoitusohjelmasi rauhallisesti, kuntotasosi huomioon ottaen. Souda ensimmäisenä päivänä maksimissaan 5 minuuttia ja anna kehosi tottua uuteen liikkeeseen.
2. Kasvata harjoituksiesi pituutta ja intensiteettiä ensimmäisen kahden viikon aikana. Älä souda kovaa ennen kuin tekniikka alkaa vakiintua ja tuntua mukavalta ja jouhevalta, ja olet soutanut säännöllisesti vähintään viikon. Harjoitusmäärän tai intensiteetin liian nopea kasvu, tai lämmittelyn tai soututekniikan putteet voivat johtaa vammautumiseen.
3. Tähtää siihen että soudat 24 – 30 vedon minuuttitahdilla (SPM)

HARJOITE 1: Aloita soutu 3-5 minuutin lämmittelyllä, nouse ylös ja venyttele hieman. Mikäli olosi on hyvä tee 4 kolmen – viiden minuutin intervalla. Voit toistaa tämän harjoituksen aluksi useana päivänä. Lisää harjoituksia löydät sivulta concept2.com/start

SEURAA KEHITYSTÄSI: Kehityksen seuranta on paras tapa ylläpitää motivaatio ja saavuttaa tavoitteet. Suosittelemme että kirjaudut käyttäjäksi ilmaiseen Online Logbookiin johon voit tallentaa kaikki harjoituksesi ja osallistua erilaisiin haasteisiin. Läsätietoja: concept2.com/logbook

日 トレーニングを始める

1. プログラムは少しずつ消化してください。特に最初にエルゴメーターを用いたトレーニングを行うときは、体を慣らすために5分以上は行わないようにしてください。
2. 2週間ほどかけて、徐々に時間を延ばし、強度を上げましょう。正しいローイングの姿勢を身につけるまで、最低1週間は全力で引かないようにしてください。他の運動同様、急に強度を上げたり、ウォーミングアップを蔑ろにすることや、不適切な技術で続けることは、怪めに繋がることがあります。
3. レートを24-30 spm(strokes per minute)に保つ

トレーニング1: 3分から5分から引いた後、ストレッチやウォーキングをしながら休む、という軽めのトレーニングから始めましょう。問題がなさそうであれば、これを最大4回繰り返します。初日はこれだけであれば十分です。これを数日繰り返します。concept2.com/startのページをご覧くださいと、初日のトレーニングをより詳細に知ることが可能です。

成果を確認する: 進歩を確認することはモチベーションを維持し、目標を達成するための最良の方法です。当社の無料オンラインログブックにご登録いただくと、お客様の全てのトレーニングを記録することが可能になります。また、1年間を通して提供される、様々な課題に挑戦して頂くことも可能です。concept2.com/logbookをご確認ください。

中 入门

1. 开始逐步练习。第一天划船不要超过五分钟，调节肢体，以便进行新的练习。
2. 在前两周，逐渐增加划船时间和强度。切勿满功率划船，直到对划船技巧满意，并至少练习一周。与其他肢体活动类似，如果快速增加运动量和强度，可能无法正确热身或技术使用不当，这将增加人身损伤的危险。
3. 手臂行程率介于 24 和 30 spm (每分钟行程) 之间。

训练 1: 开始练习 3-5 分钟，然后休息一会，进行伸展运动并走动。如果感觉良好，则进行划船的四项短间隔。这对于第一天是足够的。您可以几天重复训练 1。有关附加信息和第一项训练的更多信息，请访问 concept2.com/start。

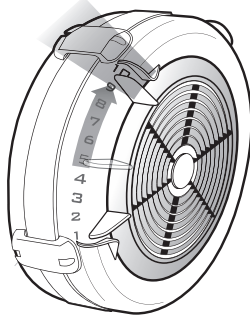
程序监控: 监控您的训练程序，是保持动力和实现目标的最佳方式。我们建议您报名参加我们的免费在线日志，在这里您可以记录所有的训练并参与全年提供的许多挑战。访问 concept2.com/logbook。

EN WORKOUT INTENSITY

- The harder you pull, the more resistance you will feel. This is because the Concept2 Indoor Rower uses wind resistance, which is generated by the spinning flywheel. The faster you get the wheel spinning, the more resistance there will be.
- You can row as hard or as easy as you wish. The indoor rower will not force you to row at any set intensity level. It is up to you. As you put more effort into your rowing, you will go faster, produce more watts, and burn more calories. All of these outputs will be measured and displayed by the Performance Monitor (PM). Keep your goals in mind. For example, if your goal is to burn a lot of calories, it is more important to row for a long time than to row hard. If you row too hard, you won't last as long.

DAMPER SETTINGS ON THE FLYWHEEL

- The damper setting is like bicycle gearing. It affects the feel of the rowing but does not directly affect the resistance. With a little experimentation, you will find the damper setting that gives you the best workout and results. We recommend a damper setting of 3-5 for the best aerobic workout. This is the setting that feels most like a sleek, fast boat on the water. Higher settings feel more like a bigger, slower boat. Rowing with the damper setting too high can be detrimental to your training program because it may refine your output and increase your risk of injury.



EN up for slower

FR vers le haut pour ramer plus lentement

DE nach oben = langsamer

FR INTENSITE DE L'EXERCICE

- Plus vous tirez, plus vous sentirez de résistance. C'est parce que le Concept2 Indoor Rower utilise une résistance aérodynamique, que le volant tournant génère. Plus vous faites tourner le volant rapidement, plus il y aura de la résistance.
- Vous pouvez ramer aussi dur ou aussi doucement que vous le désirez. Le Indoor Rower ne vous forcera pas à ramer à un niveau d'intensité réglé. Cela dépend de vous. Plus vous ferez des efforts pour ramer, plus vous irez vite, produirez des watts et brûlerez des calories. Tous ces résultats seront mesurés et affichés par le Performance Monitor (PM). Gardez vos objectifs à l'esprit. Par exemple, si votre but est de brûler beaucoup de calories, il est plus important de ramer pendant longtemps que de ramer intensément. Si vous ramez trop dur, vous ne pourrez pas le faire pendant aussi longtemps.

REGLER L'OUVERTURE D'AIR DE LA ROUE

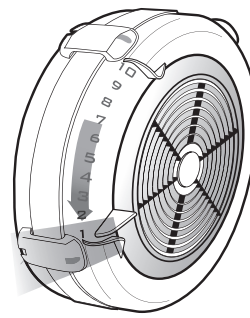
- Le réglage de la résistance est comme le braquetage. Cela affecte la dureté du ramage, mais n'affecte pas directement la résistance. Avec un peu d'expérience, vous trouverez le réglage de la résistance qui vous procurera l'entraînement et les résultats les meilleurs. Nous recommandons un réglage de résistance de 3 à 5 pour le meilleur entraînement d'aérobie. C'est le réglage qui correspond le plus à un bateau rapide aux lignes pures glissant sur l'eau. Les réglages plus élevés correspondent davantage à un plus gros bateau, moins rapide.

DE TRAININGSINTENSITÄT

- Je stärker Sie ziehen, desto mehr Widerstand werden Sie fühlen. Der Grund hierfür ist, dass der Concept2 Indoor Rower mit Windwiderstand arbeitet, der durch das sich drehende Windrad erzeugt wird. Je schneller sich das Windrad dreht, desto mehr Widerstand wird erzeugt.
- Sie können so hart oder leicht rudern, wie Sie wünschen. Der Indoor Rower zwingt Sie nicht, mit einer bestimmten Intensität zu rudern. Es ist Ihre alleinige Entscheidung. Je stärker Sie rudern, desto schneller werden Sie sein, desto mehr Watt erzeugen Sie und desto mehr Kalorien verbrennen Sie. Alle diese Werte werden gemessen und auf dem Performance Monitor (PM) angezeigt. Behalten Sie Ihr Ziel im Auge. Wenn Sie beispielsweise viele Kalorien verbrennen möchten, ist es wichtiger, dass Sie über einen langen Zeitraum rudern, nicht, dass Sie hart rudern. Wenn Sie zu hart rudern, halten Sie nicht so lange durch.

LUFTKLAPPENEINSTELLUNG

- Die Luftklappeneinstellung ist mit der Gangschaltung eines Fahrrads vergleichbar. Die Einstellung beeinflusst das Rudergefühl, jedoch nicht direkt den Widerstand. Wenn Sie etwas experimentieren, werden Sie die Luftklappeneinstellung finden, die Ihnen das beste Training und optimale Ergebnisse bieten wird. Für das beste aerobische Training empfehlen wir eine Luftklappeneinstellung von 3-5. Bei dieser Einstellung entsteht am ehesten das Gefühl eines schnittigen, schnellen Boots auf dem Wasser. Höhere Einstellungen geben das Gefühl eines größeren, langsameren Boots.



EN down for faster

FR vers le bas pour ramer plus vite

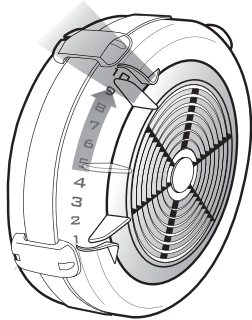
DE nach unten = schneller

ES INTENSIDAD DE LA SESIÓN

- Quanto más fuerte tires, más resistencia sentirás. Esto se debe a que el Concept2 Indoor Rower usa la resistencia del viento, que se genera mediante el giro del volante de inercia. Quanto más rápido gire el volante, más resistencia se opondrá.
- Puedes seleccionar la dureza de remo que te parezca mejor. El Indoor Rower no te obliga a remar a una intensidad predeterminada. Esta opción sólo depende de tus preferencias. Quanto mayor sea el esfuerzo que haces para remar, más rápido irás, generarás más vatios y quemarás más calorías. Todos estos resultados se miden y presentan en el Performance Monitor(PM). Ten presentes tus objetivos. Por ejemplo, si pretendes quemar muchas calorías, es mejor remar mucho tiempo que remar muy rápido. Si remas demasiado rápido, durarás menos tiempo.

DETERMINACIÓN DE LA PALANCA DEL VENTILADOR

- El ajuste del regulador es como el cambio de una bicicleta. Afecta a la sensación del remo, aunque no afecta directamente a la resistencia. Experimenta con los ajustes hasta dar con la posición del regulador que te permita entrenar mejor y conseguir los mejores resultados. Recomendamos un ajuste del regulador entre las posiciones 3 y 5 para un entrenamiento de aeróbic óptimo. Este es el ajuste más parecido a la sensación de una canoa rápida en el agua. Un ajuste más alto da la sensación de una canoa más grande y lenta.



ES hacia arriba para disminuir la velocidad

I in alto per più lentamente

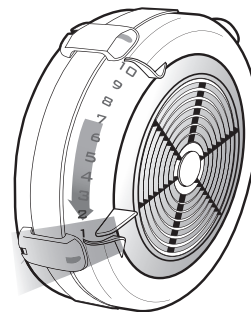
P para cima para menor velocidade

I INTENSITA' DELL'ESERCIZIO

- Più forte si tira, più resistenza si sente. Questo è dovuto al fatto che il Concept2 Indoor Rower sfrutta la resistenza dell'aria che viene generata dal volano quando ruota. Più veloce ruota il volano, più resistenza ci sarà.
- Potete vogare forte o piano quanto a vostro piacere. L'Indoor Rower non vi costringerà a vogare ad un predeterminato livello d'intensità. Dipende da voi. Con il crescere del vostro sforzo di vogata, andrete più veloci, produrrete più watt, e brucerete più calorie. Tutti questi dati saranno misurati e visualizzati sul Performance Monitor(PM). Tenete a mente in vostri obiettivi. Per esempio, se il vostro obiettivo è di bruciare tante calorie, è più importante vogare per un lungo periodo che vogare forte. Se vogate troppo forte, non resisterete per la stessa durata di tempo.

POSIZIONAMENTO DEL DAMPER SULLA VENTOLA

- L'impostazione dello smorzatore è come il cambio di una bicicletta. Influisce sulla sensazione della vogata ma non direttamente sulla resistenza. Con qualche esperimento troverete l'impostazione dello smorzatore che vi darà il miglior allenamento e permetterà i migliori risultati. Consigliamo un'impostazione dello smorzatore su 3-5 per il miglior allenamento aerobico. Questa è l'impostazione che vi darà la sensazione di un'imbarcazione veloce e scorrevole sull'acqua. Impostazioni più alte daranno la sensazione di un'imbarcazione più grande e più lenta.



ES hacia abajo para acelerar

I in basso per più velocemente

P para baixo para maior velocidade

P INTENSIDADE DO TREINO

- Quanto mais força exercer, mais resistência sentirá. Isto porque o Concept2 Indoor Rower utiliza a resistência do ar, a qual é produzida por uma roda em movimento rotativo. Quanto mais depressa conseguir que a roda se movimente, maior resistência será criada.
- É possível remar com mais ou menos intensidade, conforme desejar. O Indoor Rower não o obrigará a remar em qualquer nível de intensidade definido. Você é que decide. À medida que for aplicando mais esforço nos movimentos, andará mais depressa, produzirá mais watts e queimará mais calorías. Todos estes valores serão avaliados e visualizados no Performance Monitor(PM). Não se esqueça dos seus objetivos. Por exemplo, se o seu objectivo for queimar muitas calorías, será mais importante remar durante muito tempo do que remar muito depressa. Se remar com muita força, não aguentará tanto tempo.

DEFINIR OS NÍVEIS DA RESISTÊNCIA

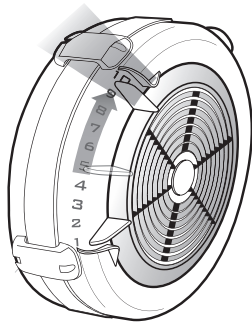
- A definição do registo funciona como as velocidades das bicicletas. Afecta a sensibilidade dos movimentos, mas não afecta directamente a resistência. Depois de experimentar algumas definições, encontrará aquela que melhor se adaptará ao seu exercício e resultados esperados. Recomendamos uma definição do registo entre 3-5 para conseguir o melhor exercício aeróbico. Esta é a definição que dá a sensação de um barco veloz a deslizar na água. As definições mais altas dão a sensação de um barco mais pesado e mais lento.

DK TRÆNINGS INTENSITET

- Jo hårdere du trækker i åerne, desto større modstand mærker du. Det skyldes, at Concept2 Indoor Rower er forsynet med et roterende svinghjul, der skaber vindmodstand. Jo hurtigere hjulet roterer, desto større bliver modstanden.
- Du vælger selv, hvor hårdt og hurtigt du vil ro. Indoor Rower kræver ikke, at du anvender en bestemt intensitet, når du ror - det er helt op til dig selv. Jo mere du anstrænger dig, desto hurtigere kommer du til at ro, så du dermed producerer flere watt og forbrænder flere kalorier. Effekten af dine anstrengelser måles og vises på Performance Monitor(PM). Hold dig altid dit mål for øje. Hvis dit mål for eksempel er at forbrænde mange kalorier, er det vigtigere, at du ror i lang tid, end at du ror hårdt og hurtigt. Hvis du ror for hårdt og hurtigt, bliver du hurtigt trætt.

VINDDÆMPER INDSTILLING AF SVINGHJUL

- Vinddæmperen fungerer som gearet på en cykel. Den har betydning for din rooplevelse, men ikke for selve modstanden. Du finder lettest den dæmperindstilling, der passer bedst til dig, ved at prøve dig frem. Vi anbefaler imidlertid, at du begynder med at indstille dæmperen på 3-5 for at opnå det bedste resultat. Med denne indstilling føles romaskinen som en slank og hurtig båd. Med en højere indstilling føles romaskinen derimod som en større og tungere båd.



DK op for langsommere

NL omhoog om langzamer te gaan

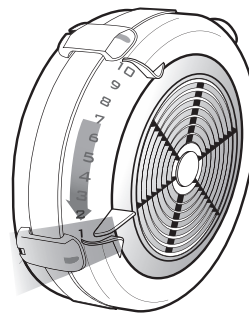
SV upp för långsammare

NL INTENSITEIT VAN DE TRAININGSSESSIE

- Hoe harder u trekt, des te meer weerstand zult u voelen. Dit wordt veroorzaakt door het feit dat de Concept2 Indoor Rower gebruik maakt van luchtweerstand, die wordt gegenereerd door het ronddraaiende vlieg wiel. Hoe harder u het vlieg wiel laat draaien, des te meer weerstand zal dit veroorzaken.
- U kunt zo hard en zo langzaam roeien als u wilt. De Indoor Rower zal u niet dwingen met een bepaald ingesteld roei-intensiteitsniveau te roeien. Dat is aan u. Wanneer u meer inspanning tijdens het roeien levert, gaat u sneller, produceert u meer vermogen (watt) en verbrandt u meer calorieën. Al deze waarden worden gemeten en weergegeven door de Performance Monitor(PM). Houd u aan uw doelstellingen. Wanneer u bijvoorbeeld veel calorieën wilt verbranden, is het belangrijker dat u gedurende een lange tijd roeit, dan dat u hard roeit. Als u te hard roeit, houdt u het niet zo lang vol.

INSTELLEN VAN DE LUCHTSCHUIF

- De luchtschuifinstelling is als een fietsversnelling. Hij is van invloed op het gevoel van het roeien, maar niet direct van invloed op de weerstand. Met een beetje experimenteren vindt u de luchtschuifinstelling die u de beste training en de beste resultaten biedt. Wij adviseren een luchtschuifinstelling van 3-5 voor de beste aerobictraining. Dit is de instelling die het meest overeenkomt met een ranke, snelle boot op het water. Hogere instellingen geven meer het gevoel van een grote, langzame boot.



DK ned for hurtigere

NL omlaag om sneller te gaan

SV ned för snabbare

SV TRÄNINGS-/ MOTIONSPASSETS INTENSITET

- Ju hårdare du drar, desto mera motstånd kommer du att känna. Detta beror på att Concept2 Indoor Rower använder luftmotstånd som genereras av det snurrande fläkthjulet. Ju snabbare du får hjulet att snurra, desto mera motstånd uppstår.
- Du kan ro så hårt eller så lätt du vill. Indoor Rower kommer inte att tvinga dig att ro med någon bestämd intensitetsnivå. Det är du som bestämmer. När du anstränger dig mera, kommer du att få upp en högre hastighet och bränna fler kalorier. Alla dessa effekter kommer att mätas och visas av Performance Monitor(PM). Kom ihåg dina målsättningar. Om din målsättning till exempel är att bränna en massa kalorier, så är det viktigare att ro under en lång tid, än att ro hårt. Om du ror för hårt, kommer du inte att orka lika länge.

INSTÄLLNING AV LUFTMOTSTÅND

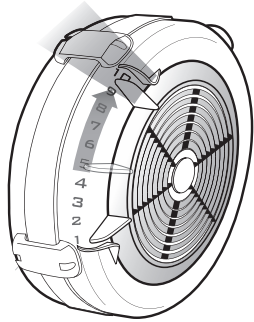
- Dämpningsinställningen är som växeln på en cykel. Det påverkar hur rodden känns, men påverkar inte motståndet direkt. Med lite experimentering kommer du att hitta den dämpningsinställning som ger bäst workout och resultat för dig. Vi rekommenderar en dämpningsinställning på 3-5 för bästa möjliga aerobiska workout. Denna inställning påminner mest om en lätt, snabb båt på vattnet. Högre inställningar känns mer som en större, tyngre båt.

FI HARJOITTELUN TEHO

- Mitä voimakkaammin vedetään, sitä suuremmalta vastus tuntuu. Tämä johtuu siitä, että Concept2 Indoor Rower -laitteessa hyödynnetään pyörivän vauhtipyörän muodostamaa ilmanvastusta. Mitä nopeammin saat vauhtipyörän pyörimään, sitä suurempi vastus muodostuu.
- Voit soutaa niin voimakkaasti tai kevyesti kuin haluat. Indoor Rower ei pakota sinua soutamaan millään ennalta määritetyllä tehotasolla. Voit päättää sen itse. Kun lisäät soututehoasi, liikut nopeammin, tuotat enemmän energiaa ja kulutat enemmän kaloreita. Kaikki nämä arvot mitataan ja näytetään Performance Monitor (PM) -näytössä. Muista tavoitteesi. Jos tavoitteesi on esimerkiksi kuluttaa paljon kaloreita, on tärkeää soutaa kauan sen sijaan, että soutaisit käyttämällä suurta vastusta. Jos soutuvastus on liian suuri, et jaksa soutaa tarpeeksi kauan.

ILMANVASTUKSEN SÄÄTÖ

- Vastusasetus toimii polkupyörän vaihteiston tavoin. Se vaikuttaa soututuntumaan, mutta ei suoraan vaikuta vastukseen. Pienellä kokeilulla löydät vastusasetuksen, joka sopii sinulle parhaiten ja tuottaa parhaat tulokset. Aerobisessa harjoittelussa vastusasetus on suositeltavaa asettaa väliille 3-5. Tätä asetusta käytettäessä soutaminen tuntuu samalta kuin kapeaa ja nopeaa venettä soudettaessa. Suurempia asetuksia käytettäessä soutaminen vastaa suuremman ja hitaamman veneen soutamista.



- FI ylöspäin hitaammalle nopeudelle
- 目 ゆっくりにする為に上げる
- 中 向上減慢速度

目 運動強度

- 漕ぐ力が強いほど、感じる抵抗も大きくなります。これは、Concept2 Indoor Rower では、回転フライホイールによって生じる風の抵抗が利用されているためです。フライホイールの回転が速くなるほど、生じる抵抗も増大します。
- 漕ぐ力は、強くも弱くもお好きなように。Indoor Rower では、漕ぐ強さを特定の設定レベルに強いることはありません。強さは、あなたの漕ぎ方次第です。より強く漕げば、速く進み、生じるワット数が増え、消費カロリーも増えます。これらのアウトプットは Performance Monitor (PM) で測定・表示されます。自分の目標を常に念頭に置いてください。例えば、カロリーを消費するのが目標の場合は、強く漕ぐことよりも長時間漕ぐことの方が重要です。漕ぐ力が強すぎると、長時間続けられなくなります。

フライホイールとダンパーの設定について

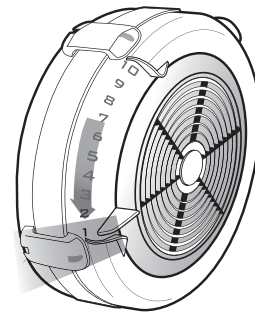
- ダンパーの設定は自転車のギアと同様に考えられます。漕いだときの感触に影響しますが、抵抗に直接影響するわけではありません。最適のワークアウトと結果が得られるダンパー設定は、ちょっと試してみるだけですぐに見つかります。有酸素ワークアウトとしては、ダンパー設定3-5をお勧めします。この設定は、水面で滑らかに小型ボートを早漕ぎするような感触です。ダンパー設定を高くすると、もっと大きくて遅いボートのような感触になります。

中 锻炼强度

- 你拉得越用力，你感受的抵抗力就越大。这是因为Concept2 Indoor Rower 使用由旋转的调速轮引起的风阻力。你让调速轮旋转的越快，产生的阻力就越大。
- 你可以随你自己喜欢用力或轻松地划船。Indoor Rower 室内划船器不会强迫你在特定强度水平下划船。划船强度由你决定。你越用力划船，你划得就会越快，产生的功率也越多，而你燃烧的卡路里也越多。这些力量输出会由 (PM) Performance Monitor 性能监控器测量并显示。请在心中记住你的目标。比方说，如果你的目标是燃烧很多卡路里，那么划船时间长比用力划船更重要。如果你太用力划船，你就无法划得太久。

飞轮上的挡板设置

- 调节器设置就像自行车齿轮。它会影响划船的感觉，但是不会直接影响阻力。只要经过稍许实验，你就会找到能够让你达到最好的运动结果的调节器设置。我们建议你吧调节器设置为3-5，以便达到最好的有氧运动。此设置范围最像在水上平滑又快速地划船。设置范围更高时，感觉更像划较大、较慢的船。



- FI าลงไปสำหรับความเร็วที่สูงขึ้น
- 目 速くする為に下げる
- 中 向下加快速度

EN MAINTENANCE
ES MANTENIMIENTO
DK VEDLIGEHOJDELSE
FI KUNNOSSAPITO

FR ENTRETIEN
I MANUTENZIONE
NL ONDERHOUD
日 保守

DE WARTUNG
P MANUTENÇÃO
SV UNDERHÅLL
中 维护

EN  **WARNING!**

The safety level of the machine can be maintained only if it is examined regularly for damage and wear. Replace defective components immediately to ensure safety and performance or keep machine out of use until repair.

FR  **ATTENTION!**

Le niveau de sécurité de la machine n'est garanti que si vous examinez régulièrement les pièces d'usure et les éventuels dommages. Remplacez immédiatement les pièces défectueuses pour assurer la sécurité et la performance, ou gardez la machine hors service jusqu'à réparation.

DE  **ACHTUNG!**

Der sichere Betrieb des Gerätes kann nur gewährleistet werden, wenn dieses regelmäßig auf Schäden und Verschleiß überprüft wird. Ersetzen Sie beschädigte Komponenten sofort, um die Sicherheit und Leistung zu gewährleisten, oder verwenden Sie die Maschine nicht bis sie repariert wird.

ES  **¡ATENCIÓN!**

El nivel de seguridad de la máquina solo se mantiene si se vigila regularmente sus averías y desgastes. Cambia inmediatamente los componentes defectuosos para garantizar su seguridad y buen funcionamiento o retira la máquina hasta su reparación.

I  **AVVERTIMENTO!**

La sicurezza della macchina è tale se si eseguono controlli regolari per danni e usura. Sostituire componenti difettosi immediatamente per assicurare il rendimento sicuro o non utilizzare la macchina finché non venga riparata.

P  **ATENÇÃO!**

O nível de segurança da máquina só pode ser garantido se esta for inspecionada regularmente quanto a danos e desgaste. Substitua os componentes defeituosos imediatamente para garantir a segurança e o desempenho da máquina, ou mantenha-a fora de uso até ser reparada.

DK  **ADVARSEL!**

Maskinens sikkerhed niveau opnåes kun ved normal regulær gennemgang af sliddele. Monter straks ødelagte eller nedslidte dele for sikkerhed eller lad være med at bruge maskine indtil den er repareret.

NL  **WAARSCHUWING!**

De veiligheid van de machine kan alleen worden gehandhaafd als de machine regelmatig op schade en slijtage wordt nagekeken. Vervang defecte onderdelen onmiddellijk om de veiligheid en prestaties te garanderen of gebruik de machine niet tot de reparatie is verricht.

SV  **VARNING!**

För att upprätthålla maskinens säkerhetsnivå måste den inspekteras regelbundet, så att slitage och eventuella skador kan åtgärdas. För att garantera maskinens säkerhet och prestanda, måste defekta delar ersättas omedelbart. Eller måste maskinen tas ur bruk tills den är reparerad.

FI  **VAROITUS!**

Laitteen turvallisuus voidaan säilyttää vain silloin, kun se säännöllisesti tarkastetaan kulumisen ja vaurioiden varalta. Vaihda viälliset osat välittömästi turvallisuuden ja toimintakyvyn varmistamiseksi tai poista laite käytöstä korjaukseen asti.

日  **警告!**

マシンの安全レベルは、損傷と摩耗について定期的な点検されている場合に限り保持されます。欠陥のある部品は、安全性と性能を確保するために、すぐに取り換える必要があります。そうでない場合は、修理されるまでマシンを使用しないようにしなければなりません。

中  **警告!**

该器材必须定期检查保养方可安全使用。为安全起见，一旦发现零件故障请即时停止使用该器材，直至其被修复。

EN RECOMMENDED MAINTENANCE SCHEDULE

On A Regular Basis

Firmware is the internal software that runs your Performance Monitor. Your PM comes preinstalled with the latest firmware, however, new and improved versions are offered regularly. We offer free software called the Concept2 Utility that makes it easy to update your PM with the latest firmware version at any time. Visit concept2.com/pm5firmware for more information.

Daily

Wipe monorail with a cloth or non-abrasive scouring pad after use. See page 26.

Every 50 hours of use

(Weekly for Institutional Users):

Lubricate the chain with a teaspoon of purified mineral oil, 3-IN-ONE[®] oil, or 20W motor oil. Apply oil to a paper towel, and rub the paper towel along entire length of chain. Wipe off the excess. Repeat if needed. Do not clean the chain with any kind of cleaner or solvent, e.g. WD-40[®]. See page 27.

Every 250 hours of use

(monthly for institutional users):

- 1) Inspect chain for stiff links. If thorough lubrication does not help, the chain should be replaced.
- 2) Inspect chain-handle connection for wear. If the hole has become elongated, or the U-bolt is worn halfway through, replace the entire connection..
- 3) Tighten the shock cord if the handle does not return all the way to the fan enclosure. See page 28.
- 4) Check screws for tightness, including those used for assembly.
- 5) Loosen or tighten the nuts on the Performance Monitor arm joints as necessary.
- 6) Check for dust inside flywheel with a flashlight. Vacuum if needed. See page 30.

FR FREQUENCE D'ENTRETIEN RECOMMANDE

Régulièrement

Le Firmware est le logiciel interne qui fait fonctionner le Moniteur de Performance. Votre moniteur est livré préinstallé avec le firmware à jour, cependant, les nouvelles versions sont offertes régulièrement. Nous offrons un logiciel gratuit appelé Utilitaire Concept2 qui rend le moniteur facile à mettre à jour. Visitez <http://www.incept-sport.fr/pm5> pour plus d'informations.

Quotidien

Essayez le monorail avec un chiffon après l'usage. Voir page 26.

Toutes les 50 heures d'utilisation

(Hebdomadaire pour les utilisateurs institutionnels) : Lubrifiez la chaîne avec une huile fluide type 3-IN-ONE[®] ou une huile minérale type huile pour moteur 20W. Appliquez sur un papier tissé (essuie-tout) sur toute la longueur de chaîne. Essuyez l'excès de dépôt. N'utilisez pas de solvant type WD 40[®]. Voir [incept-sport.fr](http://www.incept-sport.fr).

Toutes les 50 heures d'utilisation

(mensuellement pour les utilisateurs institutionnels) :

- 1) Inspectez la chaîne pour les maillons rigides. Si une lubrification n'aide pas, la chaîne doit être remplacée.
- 2) Inspectez la connexion de la chaîne à la poignée. Si le trou est déformé, ou le boulon en U est usé, remplacez l'ensemble de la connexion.
- 3) Raccourcissez la corde élastique si la poignée ne revient pas complètement vers la roue. Voir la page 28.
- 4) Vérifier que les vis soient bien serrées, y compris celles utilisés pour l'assemblage.
- 5) Serrez ou desserrez les écrous sur les côtés du Moniteur si nécessaire.
- 6) Vérifiez qu'il n'y ait pas de poussière à l'intérieur de la cage de roue avec une lampe de poche. Videz si nécessaire. Voir la page 30.

DE EMPFOHLENE WARTUNGSINTERVALLE

Regelmäßig

Firmware ist ein in den Performance Monitor eingebettetes Computerprogramm, das für den Betrieb des Monitors zuständig ist.

Wir empfehlen die aktuelle Version der Firmware zu verwenden, die für Ihren PM5 verfügbar ist. Mit dem kostenfreien Concept2 Utility können Sie Ihre Firmware jederzeit kinderleicht aktualisieren.

Besuchen Sie concept2.de/service/monitore/pm5/firmware

Täglich

Reinigen Sie den Rollsitze und die Rollbahn nach jedem Gebrauch mit einem weichen Tuch oder Schwamm. Siehe Seite 26.

Alle 50 Betriebsstunden

(Wöchentlich bei gewerblicher Nutzung) : Bitte nehmen Sie in etwa einen Teelöffel Mineralöl (3-IN-ONE[®] Öl oder 20W Motoren Öl), um damit die Kette zu schmieren. Dabei träufeln Sie das Öl auf ein Papierhandtuch und schmieren somit Kette in ihrer Gesamtlänge. Das überschüssige Öl bitte von der Kette entfernen. Wiederholen Sie diesen Vorgang, wenn nötig. Wichtig: bitte auf keinen Fall die Kette mit Reinigungsmitteln säubern. Siehe Seite 27.

Alle 250 Betriebsstunden

(Monatlich bei gewerblicher Nutzung):

- 1) Überprüfen Sie die Kette auf steife Glieder. Wenn steife Kettenglieder gefunden werden, die trotz gründlicher Schmierung nicht gelockert werden können, sollte die Kette ersetzt werden.
- 2) Überprüfen Sie das Verbindungsstück zwischen Kette und Griff auf Verschleißerscheinungen. Wenn das Loch eine längliche Form hat oder die U-Schraube um die Hälfte verschlissen ist, ersetzen Sie das komplette Verbindungsstück.
- 3) Wenn der Griff nicht vollständig bis an das Windradgehäuse zurückgeholt wird, spannen Sie das Stretchband nach. Siehe Seite 28.
- 4) Den festen Sitz aller Schrauben prüfen.
- 5) Die Schrauben des Monitorarm Gelenks je nach Bedarf lockern bzw. festziehen.
- 6) Kontrollieren Sie mithilfe einer Taschenlampe, ob sich Staub im Windrad gesammelt hat. Windrad bei Bedarf mit einem Staubsauger reinigen. Siehe Seite 30.

ES ESQUEMA DE MANTENIMIENTO RECOMENDADO

Regularmente

El firmware es el software interno que dirige tu Monitor de Rendimiento. Tu Monitor tiene pre-instalado el último firmware, sin embargo, regularmente se ofrecen versiones nuevas y mejoradas. Ofrecemos un software gratuito que se llama Concept2 Utility que facilita la actualización de tu Monitor con la última versión del firmware. Visita concept2.com/pm5firmware para más información.

Diariamente

Después de cada uso limpia el monorraíl con un trapo o paño no abrasivo. Mira la página 26.

Cada 50 horas de uso

(Semanalmente para usuarios institucionales): Lubrica la cadena con una cucharadita de aceite mineral purificado, aceite 3-IN-ONE[®] o aceite de motor de 20W. Aplica el aceite a una toalla de papel y pasa esta toalla a través de toda la longitud de la cadena. Quita el exceso de aceite. Repite si es necesario. No limpies la cadena con cualquier limpiador o disolvente, como por ejemplo WD-40[®]. Mira la página 27.

Cada 250 horas de uso

(mensualmente para usuarios institucionales):

- 1) Inspecciona la cadena por si hay eslabones rígidos. Si la lubricación no ayuda, se debe cambiar la cadena.
- 2) Inspecciona la conexión empuñadura-cadena por si hay desgastes. Si el orificio se ha agrandado, o el gancho en U está medio gastado, reemplaza la conexión entera.
- 3) Aprieta la goma si la empuñadura no retorna todo el recorrido hasta la cubierta del ventilador. Mira la página 28.
- 4) Comprueba el apretado de los tornillos, incluyendo aquellos usados en el montaje.
- 5) Afloja o aprieta las tuercas del brazo del Monitor de Rendimiento si es necesario.
- 6) Comprueba con una linterna si hay polvo dentro del ventilador. Límpialo si es necesario. Mira la página 30.

I MANUTENZIONE GENERALE CONSIGLIATA

Da controllare regolarmente

Il Firmware è il software interno che fa funzionare il Monitor delle Prestazioni (PM). Il tuo PM arriva con l'ultima versione del firmware già installato, tuttavia offriamo regolari aggiornamenti e miglioramenti. Abbiamo un software gratuito, il Concept2 Utility, che rende facilissimo l'aggiornamento del PM con l'ultima versione del firmware in qualsiasi momento. Visitare concept2.com/pm5firmware per ulteriori informazioni.

Ogni Giorno

Pulire la monitoraia con un panno morbido dopo l'uso (vedere pagina 26).

Ogni 50 ore di utilizzo.

(Ogni settimana per centri fitness ed istituzioni)

Lubrificare la catena con un cucchiaino di olio minerale purificato, 3-IN-ONE®, oppure 20W olio da motore. Applicare l'olio ad un pezzo di carta assorbente e passare la carta sull'intera lunghezza della catena. Togliere eventuale eccesso e ripetere se necessario. Non pulire la catena con detersivi o solventi, per esempio WD-40®. Vedere pagina 27.

Ogni 250 ore di utilizzo

(ogni mese per centri fitness o istituzioni)

- 1) Ispezionare la catena e verificare se gli anelli sono rigidi. Se non si ammorbidisce con la lubrificazione, la catena dovrebbe essere sostituita.
- 2) Ispezionare il collegamento tra la catena e l'impugnatura per usura. Se il foro si è allungato oppure il bullone ad U si è consumato a metà, sostituire tutto il collegamento.
- 3) Aggiustare l'elastico se l'impugnatura non ritorna fino alla ventola. Vedi pag. 28.
- 4) Controllare che tutte le viti (comprese quelle utilizzate nel montaggio) siano strette al punto giusto.
- 5) Allentare o stringere i bulloni sul braccio che sostiene il monitor.
- 6) Controllare con una luce che non ci sia un accumulo di polvere dentro la ventola. Utilizzare un'aspirapolvere se necessario. Vedere pag. 30.

P CALENDÁRIO DE MANUTENÇÃO RECOMENDADO

De Forma Regular

O Firmware é o programa interno que corre no seu Monitor de Performance. O seu MP vem com a última versão de firmware pré-instalada, contudo, versões novas e melhoradas são disponibilizadas regularmente. Disponibilizamos o Concept2 Utility, um programa gratuito que permite facilmente actualizar o seu MP com a versão mais recente a qualquer momento. Visite concept2.com/pm5firmware para mais informações.

Diariamente

Limpe o monocarril com um pano ou esponja não abrasiva após cada utilização. Veja a página 26.

A cada 50 horas de uso

(Semanalmente para utilizadores profissionais): Lubrifique a corrente com uma colher de chá de óleo purificado mineral, óleo de 3-IN-ONE®, ou óleo de motor 20W. Aplique óleo para uma toalha de papel e esfregue a toalha de papel ao longo de todo o comprimento da corrente. Limpe o excesso. Repita se necessário. Não limpe a corrente com qualquer tipo de produto de limpeza ou solvente, por exemplo, WD-40®. Veja a página 27.

A cada 250 horas de uso

(Mensalmente para utilizadores profissionais):

- 1) Inspeccione a corrente para identificar elos presos. Se a lubrificação não resolver, a corrente deverá ser substituída.
- 2) Inspeccionar o desgaste da ligação da corrente ao punho. Se o furo estiver alongado ou o parafuso em U estiver gasto pela metade, deverá trocar a ligação.
- 3) Ajuste o elástico caso do punho não seja totalmente puxado em direcção à roda de inércia. Veja página 28.
- 4) Verifique o aperto dos parafusos, incluindo os usados na montagem.
- 5) Afrouxar ou apertar as porcas do braço do monitor, caso necessário.
- 6) Inspeccione o interior da roda de inércia com uma lanterna e remova a poeira com um aspirador, caso necessário. Veja página 30.

DK ANBEFALET VEDLIGEHOLDESE SKEMA

Regelmæssig

Firmware er den interne software som driver din Performance Monitor. Din PM kommer med sidste nye firmware præ-installeret, imidlertid tilbydes regelmæssigt nye og forbedrede versioner. Vi tilbyder den fri software med navn Concept2 Utility, der gør det nemt at opdatere din PM med sidste nye firmware. Besøg concept2.com/pm5firmware for yderligere information.

Dagligt

Tør køreskinne med klud eller ikke slibende skuresvamp. Se side 26

Efter hver 50 timers brug

(Ugentligt for institutionelle brugere): Smør kæde med teske af rensset mineralolie, 3-IN-ONE® olie, eller 20W motor olie. Kom olie på papir klud og gnid denne ind i hele længden af kæde. Tør overskydende olie væk. Gentag hvis nødvendigt. Rens ikke kæde med nogen form for rens-eller opløsningsmiddel, så som WD-40®. Se side 27.

Efter 250 timers brug

(månedligt for institutionelle brugere):

- 1) Efterse kæde for stive led. Hvis grundig smøring ikke hjælper, bør kæde udskiftes.
- 2) Efterse kæde-håndtag samling for slid. Hvis hul er blevet aflangt, eller U-bolten er slidt halvt igennem, udskift hele samlingen.
- 3) Opstram elastik, hvis håndtag ikke returnere hele vejen ind til svinghjuls-kasse. Se side 28.
- 4) Efterse og stram skruer, inklusiv dem brugt for at samle maskine.
- 5) Løsne eller stram møtrik på Performance Monitor arm led hvis nødvendigt.
- 6) Efterse for støv indeni svinghjuls-kasse med lommelygte. Rens hvis det behøves. Se side 30.

NL AANBEVOLEN ONDERHOUDSSCHEMA

Regelmatig

Firmware is de interne software waarop de monitor draait. De monitor wordt geleverd met de laatste firmwareversie, er verschijnen echter regelmatig nieuwe updates. Met het gratis programma Concep2 Utility kunt u gemakkelijk uw monitor met de laatste firmwareversie updaten.

Kijk hiervoor op: <http://www.concept2.nl/en/service/monitors/pm5/firmware>

Dagelijks

Veeg na gebruik de de monitor schoon met een oude doek of ander niet-schurend materiaal.

Na iedere 50 gebruiksuur

(iedere week voor gebruik in clubs):

Smeer de ketting met een theelepel minerale olie, 3-IN-ONE® olie or 20W motor olie. Doe de olie op een doek en wrijf de doek over de hele lengte van de ketting. Wrijf overtollige olie af. Herhaal als nodig. Maak de ketting niet schoon met een reiniger of oplosmiddel zoals WD-40®.

Iedere 250 uur of maandelijks voor gebruik in clubs.

(monthly for institutional users):

- 1) controleer de ketting op stijve schakels. Helpt goed smeren niet, vervang dan de ketting.
- 2) Controleer de ketting-handle verbinding op slijtage. Als het gat is vervormd of de U-bout half doorgesleten, vervang dan de hele verbinding.
- 3) Span het elastiek als de handle niet terugkeert tegen het kettingkozijn.
- 4) Controleer of de schroeven vast zitten, inclusief die gebruikt zijn bij de montage.
- 5) Draai de bouten van de monitor-arm los of vast als dat nodig is.
- 6) Controleer met een zaklamp of er stof in de vliegwieltkooi zit. Gebruik een stofzuiger als dat nodig is.

SV REKOMMENDERAT UNDERHÅLL

Med jämna mellanrum

Mjukvaran i din monitor är uppdaterad och skarp när roddmaskinen levereras till dig. Dock så sker det kontinuerligt förbättringar och tillägg. Se därför till att uppdatera din moitor emellanåt.

Mer information om detta hittar du på concept2.com/pm5firmware

Dagligen

Torka av Monorailen med en fuktad mjuk trasa. Se sid 26.

Efter 50 timmars användning

Smörj in och torka av kedjan. Smörj kedjan med en fin mineral olja ex. "3-IN-ONE[®]" eller med en bra motorolja 20W. Det krävs ca 1 msk olja till hela kedjan. Häll upp oljan i en mjuk trasa och arbeta sedan in oljan i kedjan genom att föra trasan fram och tillbaka utmed hela kedjans längd. Torka sedan bort överflödiga olja med en torr trasa.

Använd inte något rengöringsmedel eller annat smörjmedel ex. WD-40[®]. Detta kan förstöra funktionen och förkorta livslängden på kedjan.

Se sidan 27.

Efter 250 timmars användning

- 1) Inspektera kedjan. Se om det finns stela länkar eller smuts.
- 2) Kontrollera infästningen av kedjan till handtaget.
- 3) Spänn Shock corden i maskinen som drar tillbaka kedjan.
- 4) Kontrollera alla skruvar under maskinen.
- 5) Kontrollera skruvarna som håller fast moitorn.
- 6) Se till att ta bort damm som samlas inne i fläkthjulet. Damsug om nödvändigt. Se manualen sidan 30.

FI SUOSITELTU HUOLTOAIKATAULU

Säännöllisesti

Ohjelmisto on monitorin ohjelma joka käyttää Monitoria. Monitorisi tulee ohjelmituna sen hetkellä uusimmalla ohjelmalla. Ohjelmisto kehittyvä koko ajan ja se kannattaa päivittää säännöllisesti. Ilmaiset päivitykset ovat saatavana milion tahansa osoitteessa: concept2.com/pm5firmware

Päivittäinen

Puhdista istuinkisko rätilä tai laimealla pesuaineella käytön jälkeen. Katso sivu 26.

50 tunnin välein

(Viikoittain laitoksissa ja kuntosaleilla): Öljyä ketju teelusikallisella puhdistettua mineraaliöljyä, 3-IN-ONE[®] öljyllä tai 20w moottoriöljyllä. Levitä öljy ketjun koko matkalle paperipyyhettä käyttäen. Toista tarvittaessa. Älä puhdista ketjua millään puhdistusaineella tai liuotimella. esim. WD-40[®]. Katso sivua 27.

250h välein

(kuukausittain laitoksissa ja vilkkailla kuntosaleilla)

- 1) Tarkista että ketjussa ei ole jäykkiä lukkoja, Mikäli öljyminen ei auta, vaihda ketju.
- 2) Tarkista kädensijan liitos kulumisen varalta. Mikäli reikä on kasvanut, tai U-pultti on kulunut yli puolen väin, vaihda liitoksen osat.
- 3) Kiristä palautinkumi mikäli kapula sta loppuu veto onnen kuin se on kiinni vauhtipyörässä.
- 4) Tarkista kaikkien ruuvien kireys.
- 5) Kiristä tai löysytä monitorin varren ruuveja tarpeen mukaan.
- 6) Tarkista vauhtipyörä taskulampulla, mikäli pölyä on runsaasti, avaa vauhtipyörä ja imuroi pöly pois. Katso sivu 30.

日 定期点検の時期について

基本

ファームウェアはお客様のパフォーマンスモニターを動かす内蔵ソフトウェアです。お客様のファームウェアは、ご購入頂いた時点の最新版が実装されていますが、定期的な更新が行われます。当社では、Concept2ユーティリティという無料ソフトウェアを提供しております。これにより、お客様のPMを、いつでも最新のファームウェアにアップデートすることが可能になります。詳細はconcept2.com/pm5firmwareをご確認ください。

日常の点検

レールを布などの表面が滑らかなもので拭く。26ページをご確認ください。

50時間使うごとに

(施設でご利用のお客様):

潤滑链条可用一匙纯净矿物油, 三合一油, 或20W机油。将油倒在一张厨房纸巾上, 然后用该纸巾擦拭整个链条。将溢出的油擦去。如果需要请重复擦拭。请不要使用任何清洁剂或溶剂比如说WD-40[®]。进行链条清洁。

27ページをご確認ください。

250時間使うごとに

- 1) チェーンに異常が無い確認する。磨いても改善されない場合は、チェーンを交換してください。
- 2) チェーンとハンドルの繋ぎ目が壊れていないか確認する。不自然に長くなっていたり、U-ボルトに異常がある場合は、交換を行ってください。
- 3) ハンドルが戻りきらない場合、ショックコードを強化する。28ページをご確認ください。
- 4) 組み立てに用いられているものも含め、スクリューの強度を確認する。
- 5) 必要に応じて、パフォーマンスモニターアームのジョイントに用いられているナットの締め具合を調節する。
- 6) フライホイール内部にほこりが詰まっていないか、懐中電灯などを用いて確認し、必要なら取り除く。30ページをご確認ください。

中 推荐的维护日程表

定期

固件是运行性能监控器的内部软件。您的 PM 预安装最新固件, 但新的改进版本会定期提供。我们免费提供 Concept2 Utility 软件, 这可随时轻松更新您的 PV 至最新固件版本。有关更多信息, 请访问 concept2.com/pm5firmware。

每天

使用手, 用布或非研磨百洁布擦拭导轨。参见第 26 页。

每使用 50 小时

(对于制度用户, 每周): 润滑链条可用一匙纯净矿物油, 三合一油, 或20W机油。将油倒在一张厨房纸巾上, 然后用该纸巾擦拭整个链条。将溢出的油擦去。如果需要请重复擦拭。请不要使用任何清洁剂或溶剂比如说WD-40[®]。进行链条清洁。参见第 27 页。

每使用 250 小时 (对于制度用户, 每月):

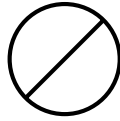
- 1) 检查链条是否有硬链接。如果润滑无法解决, 应更换链条。
- 2) 检查链条手柄连接件是否磨损。如果孔变长或 U 型螺栓磨损到一半, 应更换整个连接件。
- 3) 如果手柄无法返回到风扇外壳, 则将减震索拉紧。参见第 28 页。
- 4) 检查螺钉是否拧紧, 包括组件用螺钉。
- 5) 如有必要, 拧松或拧紧性能监控器手臂接头上的螺母。
- 6) 使用手电筒来检查飞轮内部是否有灰尘。如有必要进行真空吸尘。参见第 30 页。

EN CLEANING MONORAIL TOP

Clean daily after use

Tools Needed:

Cloth
Cleaner



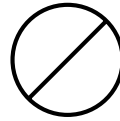
Mineral Acids
Bleach
Coarse Abrasives

FR NETTOYAGE DE LA PARTIE SUPÉRIEURE DU MONORAIL

A nettoyer tous les jours après l'utilisation

Outils Requis:

Chiffon
Produit de nettoyage



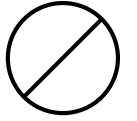
Acides Minéraux
Eau de Javel
Produits Abrasifs à Gros Grains

DE REINIGUNG DER MONOSCHIENE

Nach jedem Gebrauch reinigen

Reinigungsmittel:

Tuch
Glasreiniger



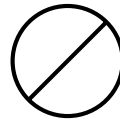
Mineralsäuren
Bleichmittel
Grobe Scheuermittel

ES LIMPIEZA DE LA PARTE SUPERIOR DEL MONORRIEL

Limpiar la máquina diariamente después de usarla

Herramientas Necesarias:

Trapo
Limpiador



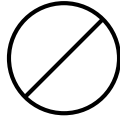
Ácidos minerales
Blanqueador
Abrasivos de Grano Grueso

I PULIZIA DELLA PARTE SUPERIORE DELLA MONOROTAIA

Pulire ogni giorno dopo l'uso

Articoli Necessari:

Panno
Detergente



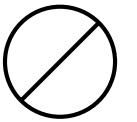
Acidi minerali
Candeggina
Abrasivi Duri

P LIMPEZA DA PARTE DE CIMA DO MONOCARRIL

Limpe diariamente após o uso

Ferramentas Necessárias:

Pano
Limpador



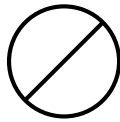
Ácidos minerais
Blanqueador
Abrasivos Fortes

DK RENGØRING AF MODEL C'S OVERDEL

Rengør daglig efter brug

Værktøj:

Klud
Vaskemiddel



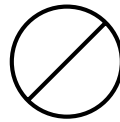
Mineralsyrer
Blegemiddel
Grovt Slibemiddel

NL DE BOVENKANT VAN DE MONORAIL SCHOONMAKEN

Na gebruik iedere dag schoonmaken

Benodigd Gereedschap:

Doekje
Schoonmaakmiddel



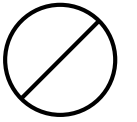
Minerale Zuren
Bleekmiddel
Grove Schuurmid-delen

SV RENGÖRING AV MONORÄLENS OVANDEL

Rengör dagligen efter användning

Materiel:

Tygstycke
Rengöringsmedel



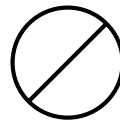
Mineralsyror
Blekmedel
Grovt slipmedel

FI LIUKUKISKON PÄÄLLISEN PUHDISTAMINEN

Puhdistu päivittäin käytön jälkeen

Tarvittavat työkalut:

Kangas
Puhdistusaine



Mineraali-hapot
Valkaisuaineet
Karkeat hankausai-heet

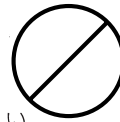
日 モノレール先のクリーニング

使用後は毎日お手入れ

必要な用具:

布切れ
洗剤

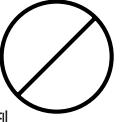
鉱酸
漂白剤
きめの粗い
摩擦するもの



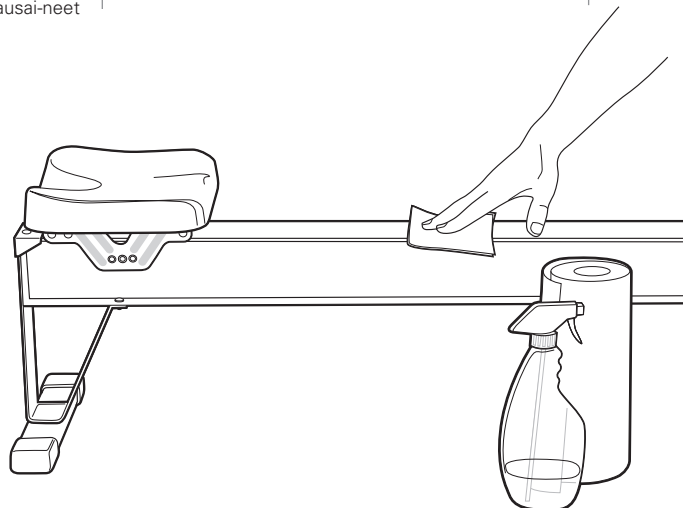
中 清洁单轨顶部
在每天使用后清洁

所需的工具:

布
清洁剂



无机酸
漂白剂
粗糙研磨剂



EN LUBRICATING CHAIN
Every 50 Hours of Use

Use 1 teaspoon of 20 weight oil.
Wipe off excess.
Repeat if needed.

FR LUBRIFICATION
DE LA CHAINE
Toutes les 50 Heures
d'Utilisation

Utiliser 1 cuillerée à café d'huile de
moteur de poids W20.
Essuyer tout excédent.
Répéter selon les besoins.

DE KETTE SCHMIEREN
Nach 50 Stunden
Gebrauch

Benutzen Sie 1 Teelöffel W20 Öl.
Wischen Sie überschüssiges Öl ab.
Wiederholen Sie den Vorgang, wenn
notwendig.

ES CÓMO LUBRICAR LA
CADENA
Cada 50 Horas de Uso

Use 1 cucharadita de aceite 20W
Limpie el exceso
Repita de ser necesario

I LUBRIFICAZIONE
DELLA CATENA
Dopo Ogni 50 Ore di Uso

Usare 1 cucchiaino di olio 20W.
Rimuovere l'olio in eccesso.
Ripetere se necessario.

P LUBRIFICAÇÃO DA
CORRENTE
De 50 em 50 Horas de Uso

Use uma colher de chá de óleo 20W.
Limpe o excesso.
Repica se necessário.

DK SMØRING AF KÆDEN
Hver Gang efter 50
Timers Brug

Brug 1 teske af 20W olie.
Overflød må tørres af.
Gentages ved behov.

NL KETTING SMEREN
Na iedere 50
gebruiksuren

Gebruik 1 theelepel W20 olie.
De overgebleven olie afvegen.
Herhalen als dat nodig is.

SV SMÖRJNING AV KEDJAN
Efter 50 timmars
användning

Använd 1 tesked av 20W olja.
Överflöd måste torkas av.
Upprepa vid behov.

FI KETJUN VOITELU
Joka 50 tunti

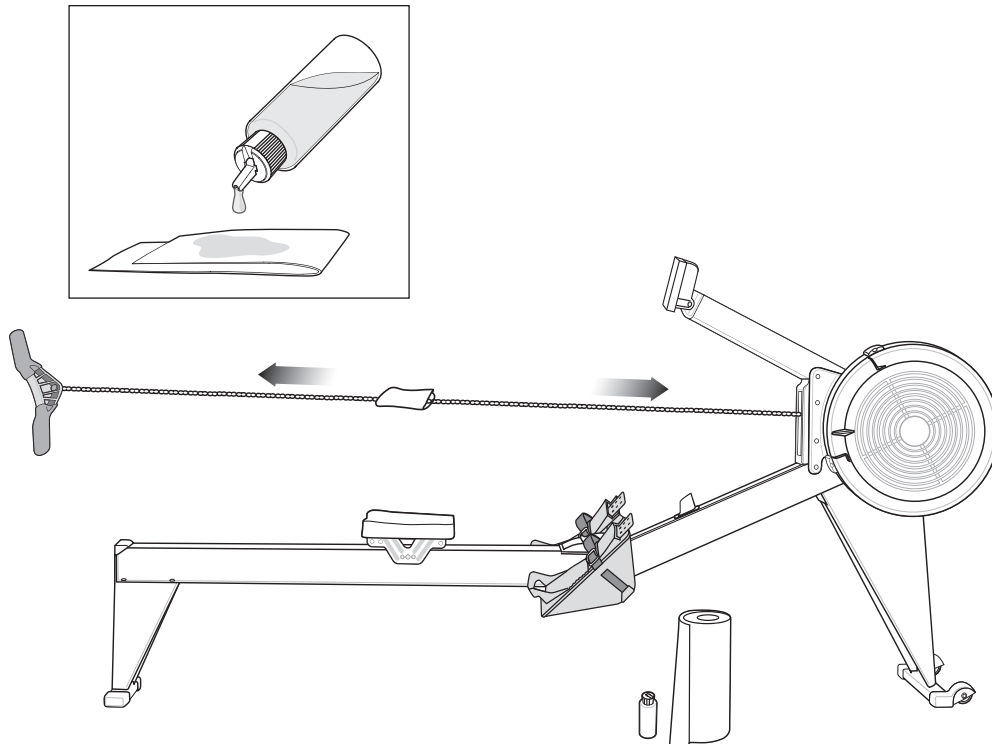
Käytä teelusikallinen 20W-öljyä.
Pyyhi pois ylimääräinen öljy.
Toista tarvittaessa.

日 チェーンに潤滑油を
使用時間 50 時間毎

テーブルスプーン1杯の20wのモーターオイル
を使用してください。
余分なオイルは拭いてください。
必要な場合にはこの作業を繰り返します。

中 润滑链条
每使用 50 个小时

使用 1 茶匙 20 个单位的机油。
擦去过多的机油。
如果需要，可以反复进行。



EN SHOCK CORD ADJUSTMENT

You must use the shock cord available through Concept2. Use of other shock cords will have a significant effect on the performance of your machine.

FR RÉGLAGE DE LA CORDE ÉLASTIQUE

Il faut utiliser la corde élastique Concept2. L'utilisation de toute autre corde élastique aura un effet important sur la performance de votre rameur Concept2.

DE EINSTELLUNG DES STRETCHBANDES

Sie müssen das von Concept2 erhältliche Stretchband verwenden. Bei Verwendung eines anderen Stretchbandes wird die Leistung Ihres Rudergerätes wesentlich beeinträchtigt.

ES AJUSTE DE LA GOMA

Debe usar la goma ofrecida por Concept2. El uso de otro tipo de goma tendrá un efecto significativo sobre el rendimiento de su máquina.

I REGOLAZIONE DEL CAVO AMMORTIZZATORE

E' necessario usare il cavo ammortizzatore, disponibile presso la Concept2. L'uso di un cavo diverso influirà negativamente sulle prestazioni della macchina.

P AJUSTE O ELÁSTICO

Deverá usar um elástico fornecido pela Concept2. O uso de outros elásticos terá um efeito prejudicial no funcionamento da máquina.

DK TILPASNING AF DEN ELASTISKE LINE

Du må bruge den elastiske stødline der kan bestilles fra Concept2. Brug af anden line får betydelig virkning på maskinens optræden.

NL ELASTIEK BIJSTELLEN

Maak gebruik van een originele elastiek. Dit heeft grote invloed op de prestaties van de machine.

JUSTERING AV DEN STÖTUPPTAGANDE LINAN

Du måste använda den stötupptagande lina som tillhandahålls genom Concept2. Användning av andra stötlinor får en markant inverkan på maskinprestanda och hur maskinen beter sig.

FI PALAUTINKUMIN SÄÄTÄMINEN

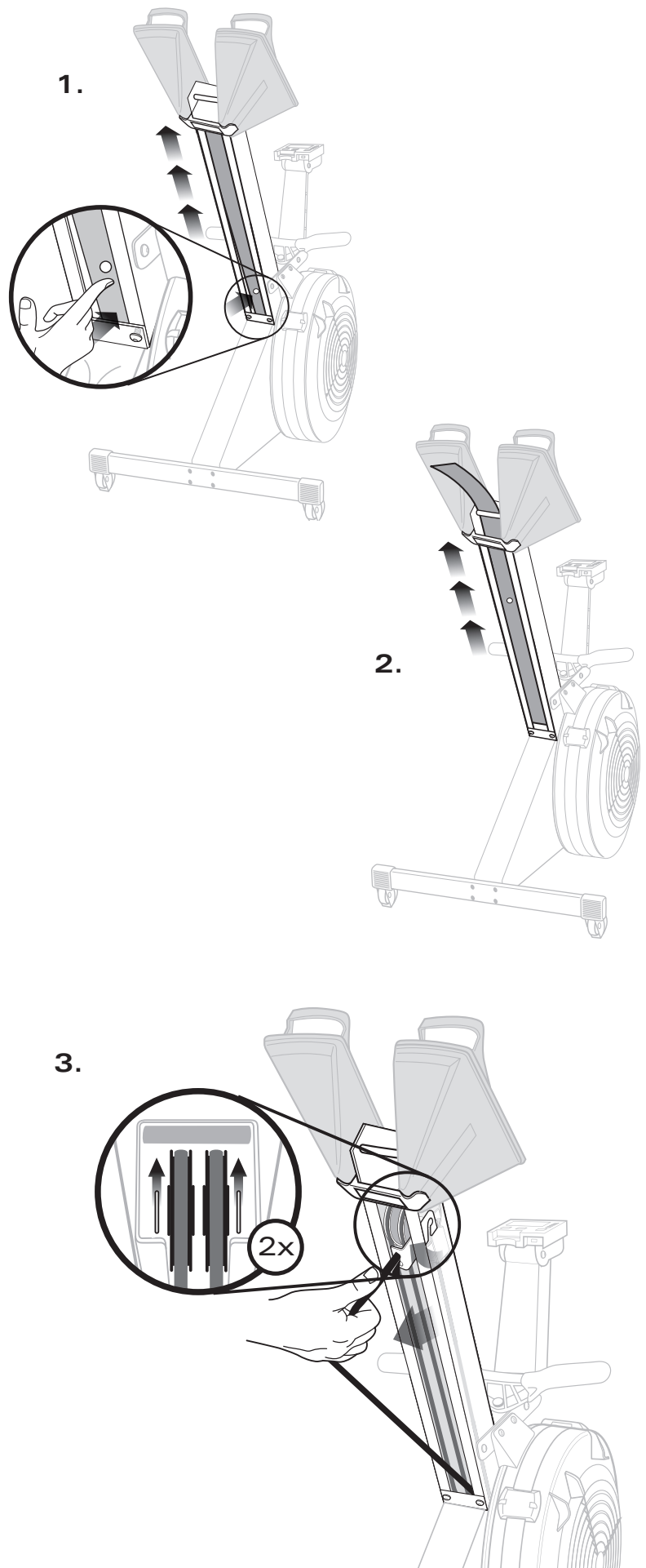
Käytä vain Concept2-liikkeen kautta saatavaa palautinkumia. Muiden palautinkumien käyttö vaikuttaa merkittävästi laitteen toimintaan.

目 ショックコードの調整

コンセプトIIの提供しているショックコードを必ず使用してください。それ以外のものの使用は、機械のパフォーマンスに大きく影響します。

中 减震绳调节

必须使用 Concept2 提供的减震绳。使用其它减震绳会明显降低赛艇机的性能。



Steps 4a - 4d

EN Push equal amounts of cord through both shock cord adjustment mechanisms (S.C.A.M.).

FR Tirer deux longueurs égales de la corde élastique à travers les deux dispositifs de réglage de la corde élastique (S.C.A.M.).

DE Stecken Sie die gleiche Länge des Stretchbandes durch beide Stretchband-Einstellungsmechanismen. (S.C.A.M.).

ES Haga sobresalir la misma cantidad de goma en ambos mecanismos (S.C.A.M.).

I Spingere la stessa quantità di cavo attraverso i due meccanismi di regolazione del cavo ammortizzatore (S.C.A.M.).

P Introduza partes iguais do elástico em ambos os mecanismos de afinação (S.C.A.M.).

DK Skub linen lige meget gennem begge mekanismer for tilpasning af linen (S.C.A.M.).

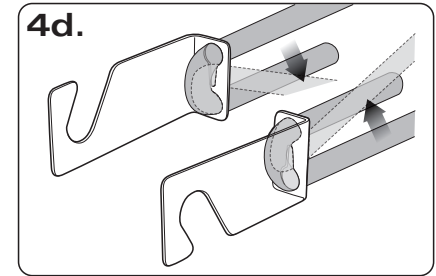
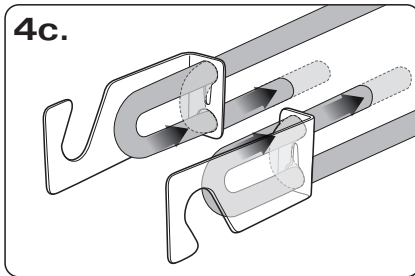
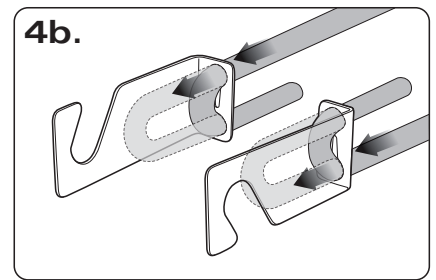
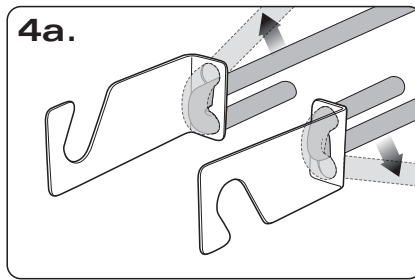
NL Duw een even lang deel van het elastiek door beide elastiekhouders voor het bijstellen van het spanningskoord (S.C.A.M.).

SV Skjut in en lika stor mängd lina genom bägge justermekanismerna för stötlinan (Shock Cord Adjustment Mechanism, S.C.A.M.).

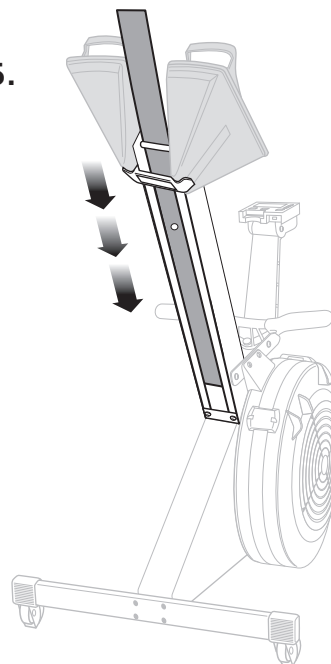
FI Työnnä kummankin palautinkumin säätömekanismin (S.C.A.M.) läpi saman verran palautinkumia.

E ショックコード調整機構を通して同量のコードを押し入れてください。

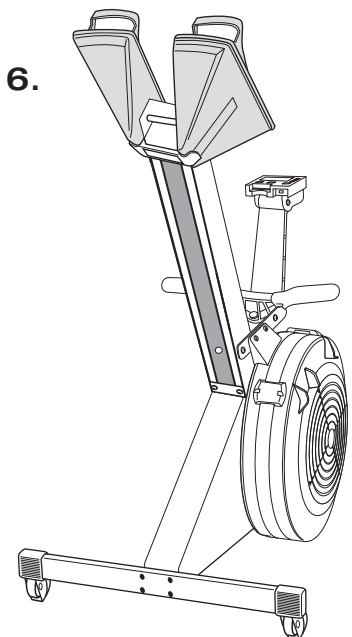
中 将等量的减震绳穿过两个减震绳调整装置 (S.C.A.M.)。



5.



6.



EN FLYWHEEL OPENING & CLEANING
Every 250 Hours of Use

Vacuum if needed.

FR OUVERTURE ET NETTOYAGE DE LA ROUE LIBRE

Toutes les 250 heures d'utilisation

Aspirateur selon les besoins.

DE FREILEGUNG UND REINIGUNG DES WINDRADES

Alle 250 Betriebsstunden

Absaugen, wenn notwendig.

ES CÓMO ABRIR Y LIMPIAR LA RUEDA VOLANTE

Cada 250 Horas de Uso

Aspire si es necesario.

I APERTURA E PULIZIA DEL VOLANO
Dopo ogni 250 ore di uso

Aspirare se necessario.

P ABERTURA E LIMPEZA DA RODA DE INÉRCIA

A cada 250 horas de uso.

Aspirar caso necessário.

DK ÅBNING & RENGØRING AF VINGEHJULET

Hver gang efter 250 timers brug

Støvsug ved behov.

NL HET VLIEGWIEL OPENEN EN SCHOONMAKEN

Na iedere 250 uur gebruik

Stofzuigen als dat nodig is.

SV ÖPPNANDE OCH RENGÖRING AV SVÅNGHJULET

Efter 250 timmars användning

Dammsug vid behov.

FI VAUHTIPYÖRÄN AVAAMINEN JA PUHDISTUS

Joka 250. käyttötunti

Puhdista pölynimurilla tarvittaessa.

**目 ライウィールの開け方
クリーニング**

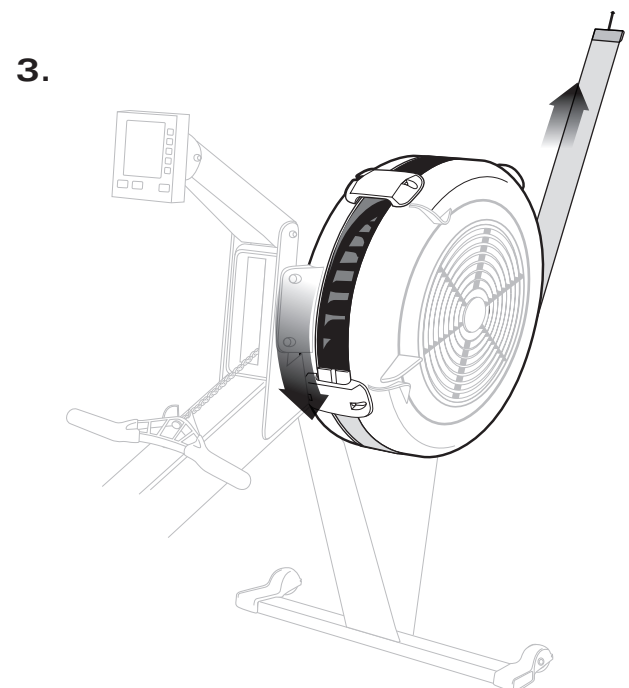
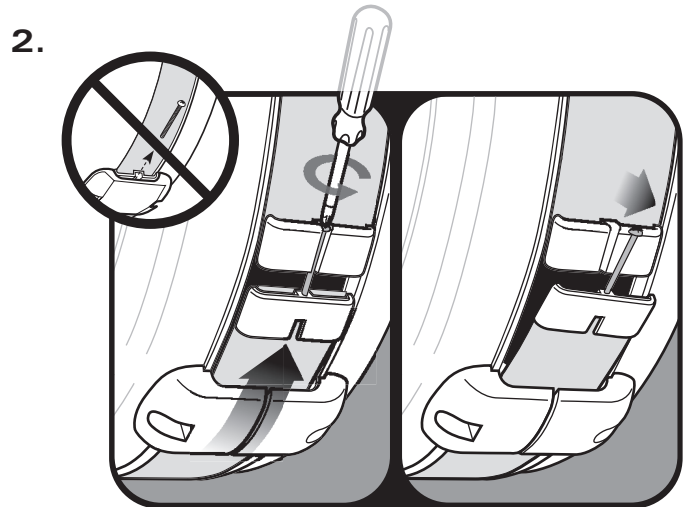
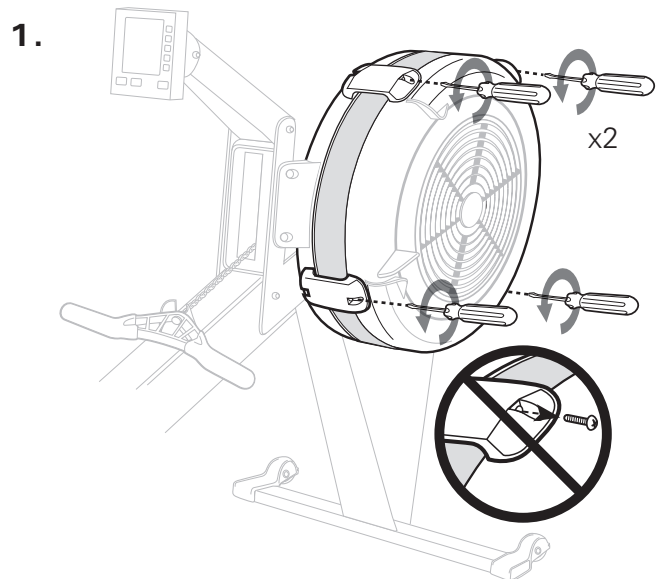
使用時間 250 時間毎

必要な場合には掃除機

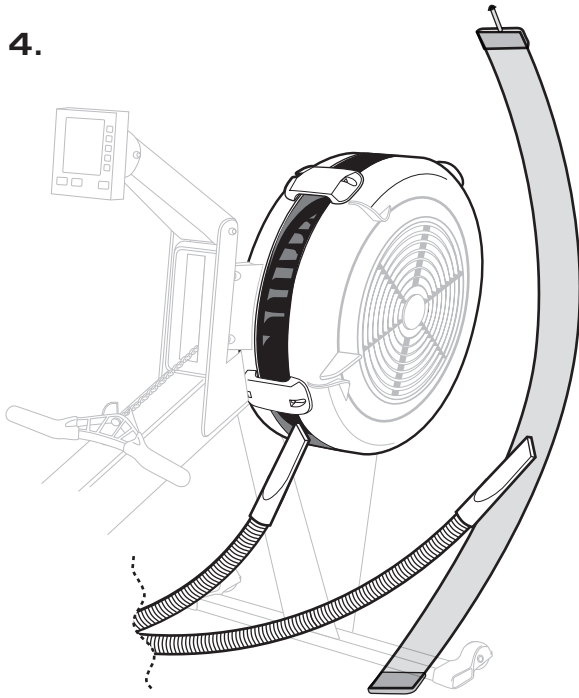
中 飞轮的打开和清洁

每使用 250 个小时

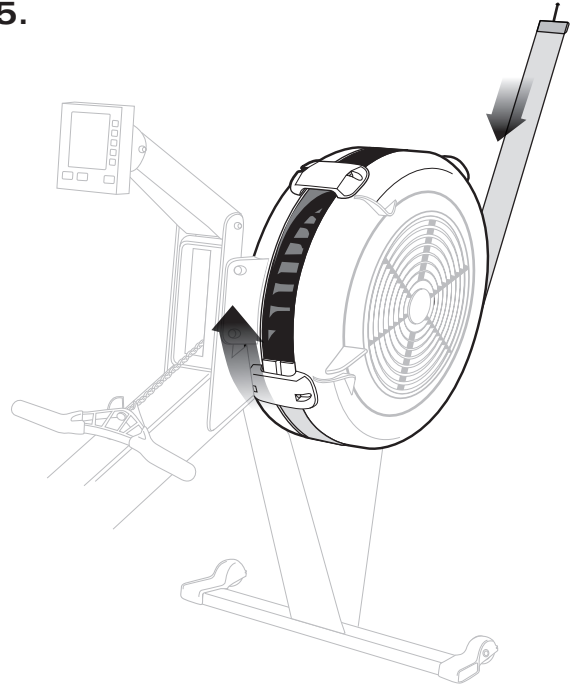
如果需要，用真空吸尘器吸走灰尘。



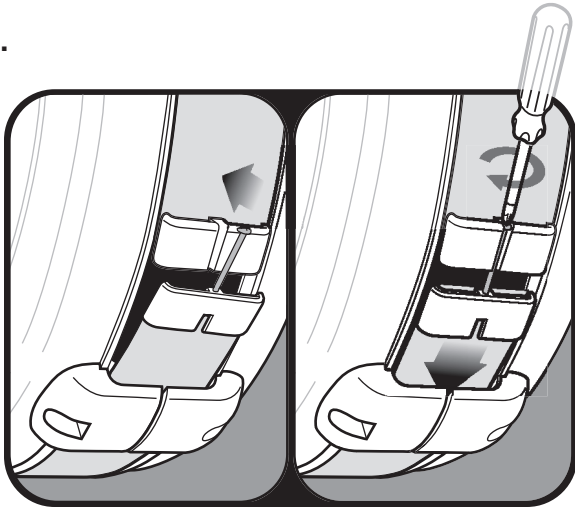
4.



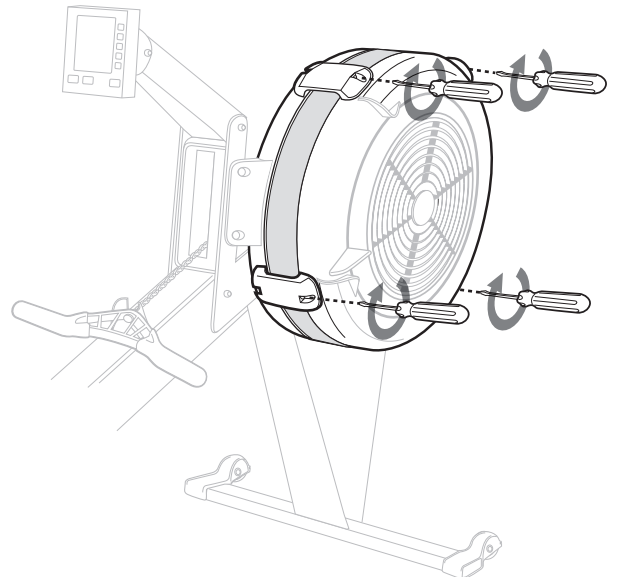
5.



6.



7.



CONCEPT2 INDOOR ROWER WARRANTY INFORMATION

EN Concept2 Indoor Rowers are backed by a limited 2 year and 5 year warranty. For complete warranty information in the U.S. and Canada, visit concept2.com/warranty.

For warranty information outside the U.S. and Canada, contact the authorized Concept2 dealer in your territory. A list of authorized Concept2 dealers can be found at concept2.com/international. If you do not find a local dealer in your territory visit concept2.com or email rowing@concept2.com.

FR Les rameurs Concept2 sont couverts par une garantie limitée de 2 et 5 ans. Pour obtenir des informations complètes sur les garanties offertes aux Etats-Unis et au Canada, visitez concept2.com/warranty. Pour obtenir des informations sur les garanties offertes en dehors des Etats-Unis et du Canada, contactez le distributeur agréé Concept2 dans votre région. Consultez la liste de distributeurs agréés Concept2 à l'adresse concept2.com/international. Si vous ne trouvez pas de distributeur local dans votre région, visitez concept2.com ou envoyez un courriel à rowing@concept2.com.

DE Die Concept2 Indoor Rower sind durch eine Garantie von 2 bzw. 5 Jahren gedeckt. Besuchen Sie für vollständige Informationen zu den Garantiebestimmungen in den USA und Kanada unsere Website concept2.com/warranty. Zu Garantiebestimmungen außerhalb der USA und Kanada fragen Sie den Concept2-Vertragshändler Ihres Landes. Eine Liste der Concept2-Händler finden Sie im Internet unter concept2.com/international. Falls sich in Ihrem Land kein Händler in der Nähe befindet, besuchen Sie unsere Website concept2.com oder schreiben Sie eine E-Mail an rowing@concept2.com.

ES Los Indoor Rowers de Concept2 están respaldados con una garantía limitada por 2 años y una garantía por 5 años. Puede consultar la información completa de la garantía para Estados Unidos y Canadá en la página web concept2.com/warranty. Para obtener información acerca de la garantía en países distintos de Estados Unidos y Canadá, consulte al distribuidor autorizado de Concept2 en su zona. Puede consultar una lista de los distribuidores autorizados de Concept2 en la página web concept2.com/international. Si no encuentra un distribuidor local en su zona, visite concept2.com o mande un correo electrónico a rowing@concept2.com.

I Gli Indoor Rower Concept2 sono coperti da una garanzia limitata di 2 anni e 5 anni. Per informazioni complete sulla garanzia per gli Stati Uniti e Canada, consultare la pagina web concept2.com/warranty. Per informazioni sulla garanzia fuori dagli Stati Uniti e Canada, contattare il rivenditore autorizzato di zona della Concept2. Un elenco dei rivenditori autorizzati della Concept2 è disponibile sulla pagina web concept2.com/international. Qualora non ci sia un rivenditore nella propria zona consultare la pagina web concept2.com oppure inviare una email a rowing@concept2.com.

P OS Remos Indoor Concept2 têm uma garantia limitada a 2 e 5 anos. Para obter informações completas sobre a garantia nos EUA e Canadá, visite concept2.com/warranty. Para obter informações sobre a garantia fora dos EUA e Canadá, contacte o representante Concept2 autorizado na sua região. Pode encontrar a lista dos representantes Concept2 autorizados em concept2.com/international. Se não encontrar um representante na sua região, visite concept2.com ou envie um e-mail para rowing@concept2.com.

DK Concept2 Indoor Rowers leveres med en begrænset garanti på 2 år og 5 år. Du finder detaljerede oplysninger om garantibetingelser i USA og Canada på concept2.com/warranty. For garantioplysninger uden for USA og Canada bedes du kontakte den autoriserede Concept2 forhandler i dit område. Du finder en liste over godkendte Concept2 forhandlere på concept2.com/international. Hvis der ikke er en lokal forhandler i dit område, bedes du gå til concept2.com, eller du kan sende en e-mail til rowing@concept2.com

NL Concept 2 Indoor Rowers worden gedekt door een beperkte garantie van 2 en 5 jaar. Ga voor volledige garantie-informatie in de VS en Canada naar concept2.com/warranty. Neem voor garantie-informatie buiten de VS en Canada contact op met de erkende Concept2-dealer in uw regio. U vindt een lijst met erkende Concept2-dealers bij concept2.com/international. Ga naar concept2.com of stuur een e-mail naar rowing@concept2.com indien u geen plaatselijke dealer in uw regio kunt vinden.

SV Concept2 Indoor Rowers för inomhusbruk omfattas av en begränsad 2 års och 5 års garanti. Fullständig information om garanti för personer inom USA och Kanada, finns på concept2.com/warranty. Kontakta auktoriserad Concept2-återförsäljare i ditt område för information om garanti, om du befinner dig utanför USA och Kanada. Du hittar en lista över auktoriserade återförsäljare av Concept2 på concept2.com/international. Om du inte hittar en lokal återförsäljare i ditt område, kan du besöka concept2.com eller skicka e-post till rowing@concept2.com.

FI Concept2 Indoor Rowers on rajoittamaton 2 vuoden ja 5 vuoden takuu. Yhdysvaltoja ja Kanadaa koskevat täydelliset takuutiedot löytyvät osoitteesta concept2.com/warranty. Muiden maiden takuutiedot saat oman alueesi valtuutetulta Concept2-jälleenmyyjältä. Valtuutettujen Concept2-jälleenmyyjien yhteystiedot löytyvät osoitteesta concept2.com/international. Jos et löydä omalla alueellasi sijaitsevan jälleenmyyjän tietoja, katso lisätietoja osoitteesta concept2.com tai lähetä sähköpostiviesti osoitteeseen rowing@concept2.com.

日 Concept2 Indoor Rowers は 2 年間および 5 年間の限定保証つきです。米国およびカナダでの保証詳細については、concept2.com/warranty をご覧ください。米国・カナダ以外の保証詳細については、各地域の Concept2 認定代理店にお問い合わせください。Concept2 認定代理店のリストは concept2.com/international に掲載されています。お近くに認定代理店が見つからない場合は、concept2.com をご覧になるか、または rowing@concept2.com までメールでお問い合わせください。

中 Concept2 Indoor Rower 室内划船器的有限保修期限分别为两年和五年。关于在美国和加拿大的完整的保修信息，请访问 concept2.com/warranty。关于在美国和加拿大以外地区的保修信息，请联系你所在地区的授权 Concept2 经销商。授权 Concept2 经销商的名单列于 concept2.com/international。若找不到所在地区的经销商，请访问 concept2.com 或发电子邮件到 rowing@concept2.com。