



Montage- en gebruiksaanwijzing



max. 130 kg



~ 60 Min. 



 100 kg
L 187 | B 85 | H 146

CSTTX50.03.06

Art. Nr. CST-TX50-3

Loopband **TX50**

Inhoudsopgave

1	ALGEMENE INFORMATIE	7
1.1	Technische gegevens	7
1.2	Persoonlijke veiligheid	8
1.3	Elektrische veiligheid	9
1.4	Plaats van opstelling	10
2	MONTAGE	11
2.1	Algemene informatie	11
2.2	Inbegrepen in de levering	12
2.3	Overzicht van het apparaat	14
2.4	Montage	15
3	GEBRUIKSAANWIJZING	20
3.1	Aanduidingen op de console	21
3.2	Functies van de toetsen	22
3.3	Functies van de beginscherm	23
3.4	Programma's	24
3.4.1	Quick-Start	24
3.4.2	Handmatig programma	24
3.4.3	Voringestelde programma's	25
3.4.4	Gebruikersprogramma's	30
3.4.5	Hartslagprogramma's	31
3.4.6	Conditietest	32
3.5	Mirror-functie	33
3.5.1	Mirror-functie via het hoofdmenu starten	33
3.5.2	Mirror-functie tijdens de training starten	34
3.5.3	De mirror-functie beëindigen	34
4	OPSLAG EN TRANSPORT	35
4.1	Algemene informatie	35
4.2	Transportwielen	35
4.3	Opvouwmechanisme	35
4.3.1	De loopband dichtvouwen	36
4.3.2	De loopband openvouwen	36

5	PROBLEEMOPLOSSING, VERZORGING EN ONDERHOUD	37
5.1	Algemene informatie	37
5.2	Storingen en foutdiagnose	37
5.3	Foutcodes en foutopsporing	38
5.4	Verzorging en onderhoud	39
5.4.1	Afstelling van de loopmat	39
5.4.2	Bijspannen van de loopmat	40
5.4.3	Smering van de loopmat	40
5.5	Onderhouds- en inspectietermijnen	41
6	AFVALVERWIJDERING	41
7	AANBEVOLEN ACCESSOIRES	42
8	BESTELLEN VAN VERVANGONDERDELEN	43
8.1	Serienummer en modelnaam	43
8.2	Onderdelenlijst	44
8.3	Detailtekening	47
9	GARANTIE	48
10	CONTACT	50

Beste klant,

Bedankt voor je aankoop van een kwaliteitsvol trainingsapparaat van het merk cardiostrong. cardiostrong biedt sport- en fitnessapparaten aan voor thuis sport op hoog niveau en uitrusting voor fitness-studio's en zakelijke klanten. Bij cardiostrong fitnessapparaten ligt de nadruk op datgene, waar het bij sport op aankomt, namelijk: maximale prestaties! Daarom worden de apparaten in nauwe samenwerking met sportlui en sportwetenschappers ontwikkeld. Sportmensen weten immers als geen ander wat een perfect fitnessapparaat is.

Meer informatie vind je op www.sport-tiedje.com.

Beoogd gebruik

Het apparaat mag uitsluitend worden gebruikt voor het doel waarvoor het ontworpen is.

Het apparaat is uitsluitend geschikt voor thuisgebruik. Het apparaat is niet geschikt voor semiprofessioneel (bijv. ziekenhuizen, verenigingen, hotels, scholen, enz.) en commercieel of professioneel (bijv. fitness-studio's) gebruik.

COLOFON

Sport-Tiedje GmbH
De nummer 1 van Europa op het gebied van
thuisfitness.

Internationale hoofdzetel
Flensburger Straße 55
24837 Schleswig
Duitsland

Algemeen Directeurs:
Christian Grau
Sebastian Campmann
Dr. Bernhard Schenkel
Handelsregister HRB 1000 SL
Arrondissementsrechtbank Flensburg
Btw-nummer: DE813211547

DISCLAIMER



©2011 cardiostrong is een geregistreerd merk van de firma Sport-Tiedje GmbH. Alle rechten voorbehouden. Elk gebruik van dit merk zonder de voorafgaande uitdrukkelijke geschreven toestemming van Sport-Tiedje is verboden.

Het product en de handleiding kunnen worden gewijzigd. De technische gegevens kunnen zonder voorafgaande kennisgeving worden gewijzigd.

OVER DEZE GEBRUIKSAANWIJZING

Lees aandachtig de volledige handleiding vóór de montage en het eerste gebruik van het apparaat. De handleiding helpt je bij de montage en legt uit hoe je het apparaat veilig en correct gebruikt. Zorg ervoor dat alle personen die op dit apparaat trainen (in het bijzonder kinderen en personen met lichamelijke, sensorische, geestelijke of motorische beperkingen) vóór de training kennis hebben genomen van deze gebruiksaanwijzing en haar inhoud. In geval van twijfel moet het apparaat onder toezicht van verantwoordelijke personen worden gebruikt.

Omdat er voortdurende veranderingen en softwareupdates zijn, is het mogelijk dat de instructies moeten worden aangepast. Merk je tijdens de montage of het gebruik afwijkingen op, lees dan de instructies die op de webshop staan. Daar zijn de instructies altijd up-to date.



Het apparaat werd volgens de meest recente stand van de wetenschap op het gebied van veiligheidstechnologie gebouwd. Mogelijke bronnen van gevaar die verwondingen kunnen veroorzaken, werden zo goed mogelijk uitgesloten. Zorg ervoor dat je de montage-instructies correct opvolgt en dat alle onderdelen van het apparaat stevig bevestigd zijn. Indien nodig moet je de handleiding opnieuw doornemen, om eventuele fouten op te lossen/te elimineren.

Leef altijd strikt de opgegeven veiligheids- en onderhoudsinstructies na. Ieder hiervan afwijkend gebruik kan tot gezondheidsschade, ongevallen of beschadiging van het apparaat leiden, waarvoor de fabrikant en de verkoper geen aansprakelijkheid kunnen aanvaarden.

De volgende veiligheidsinstructies kunnen in deze gebruiksaanwijzing worden gebruikt:

► **OPGELET**

Deze aanwijzing duidt op mogelijke schadelijke situaties die in geval van niet-naleving van de aanwijzing tot materiële schade kunnen leiden.

⚠ **VOORZICHTIG**

Deze aanwijzing duidt op mogelijke schadelijke situaties die in geval van niet-naleving van de aanwijzing tot lichte of kleine verwondingen kunnen leiden!

⚠ **WAARSCHUWING**

Deze aanwijzing duidt op mogelijke schadelijke situaties die in geval van niet-naleving van de aanwijzing tot zeer ernstige verwondingen of zelfs de dood kunnen leiden!

⚠ **GEVAAR**

Deze aanwijzing duidt op mogelijke schadelijke situaties die in geval van niet-naleving van de aanwijzing tot zeer ernstige verwondingen of zelfs de dood kunnen leiden!

ⓘ **OPMERKING**

Deze aanwijzing bevat aanvullende nuttige informatie.

Bewaar deze handleiding zorgvuldig voor informatiedoeleinden, voor onderhoudswerkzaamheden of voor het bestellen van vervangonderdelen.

1.1 Technische gegevens

TFT-weergave van:

- + Trainingstijd
- + Snelheid
- + Calorieën
- + Afstand
- + Stappen
- + Hartslag (bij gebruik van de handsensoren of een borstband)

Totaalaantal programma's:	23
Quick-Startprogramma's:	1
Handmatige programma's:	1
Voorinstelde programma's:	17
Hartslaggestuurde programma's:	2
Gebruikersprogramma's:	2
Type motor:	DC-motor
Continu vermogen van de motor:	3,0 pk
Hellingsgraad:	0-15
Snelheid:	0,8-18 km/u
Afmetingen en gewicht	
Artikelgewicht (bruto, incl. verpakking) ca.:	112 kg
Artikelgewicht (netto, zonder verpakking) ca.:	100 kg
Afmetingen verpakking (L x B x H) ca.:	191 cm x 88 cm x 37,5 cm
Opstelmaten (L x B x H) ca.:	187 cm x 84,5 cm x 146 cm
Afmetingen dichtgevouwen (L x B x H) ca.:	132,5 cm x 84,5 cm x 152 cm
Maximaal gebruikersgewicht::	130 kg

1.2 Persoonlijke veiligheid

GEVAAR

- + Voordat je met het apparaat begint te trainen, moet je je huisarts raadplegen om te bepalen of de training vanuit gezondheidsperspectief geschikt is voor je. Dit heeft voornamelijk betrekking op alle personen die een erfelijke aanleg hebben voor hartaandoeningen of hoge bloeddruk, ouder zijn dan 45 jaar, roken, hoge cholesterolwaarden hebben, overgewicht hebben en/of het laatste jaar niet regelmatig aan sport hebben gedaan. Als je een behandeling volgt met medicijnen die je hartslag beïnvloeden, is medisch advies absoluut en onvoorwaardelijk noodzakelijk.
- + Denk eraan dat excessief trainen je gezondheid ernstig kan schaden. Wij informeren je hierbij ook dat de hartslagmeting onnauwkeurig kan zijn. Zodra je tekenen opmerkt van zwakte, duizeligheid, misselijkheid, pijn, ademnood of andere abnormale symptomen, moet je de training onmiddellijk stoppen en in geval van nood je huisarts raadplegen.

WAARSCHUWING

- + Dit apparaat mag niet door kinderen jonger dan 14 jaar worden gebruikt.
- + Kinderen mogen niet zonder toezicht in de buurt van het apparaat komen.
- + Personen met een beperking moeten een medische goedkeuring voorleggen en onder strikt toezicht staan wanneer zij trainingsapparaten gebruiken.
- + Het apparaat mag in principe niet door meerdere personen tegelijk worden gebruikt.
- + Als je apparaat over een safety key of veiligheidssleutel beschikt, moet je de clip van de safety key voor de start van de training aan je kleding vastmaken. Op die manier kan een noodstop van het apparaat worden geactiveerd indien je valt.
- + Houd je handen, voeten en andere lichaamsdelen zoals haren, kleding, juwelen en andere voorwerpen buiten het bereik van de bewegende onderdelen, omdat zij in dit apparaat geklemd kunnen raken.
- + Draag tijdens het gebruik van het apparaat geen losse of ruimvallende kleding, maar geschikte sportkledij. Let erop dat je sportschoenen geschikte zolen hebben, bij voorkeur in rubber of een ander slipvrij materiaal. Zijn niet geschikt: schoenen met hakken, lederen zolen, dwarsriemen of spikes. Train nooit blootvoets.

VOORZICHTIG

- + Als je apparaat met een netsnoer op het verdeelnet moet worden aangesloten, moet je ervoor zorgen dat de kabel geen struikelgevaar vormt.
- + Zorg ervoor dat niemand zich tijdens de training in het bewegingsbereik van het apparaat bevindt, om jou en andere personen niet in gevaar te brengen.

OPGELET

- + Er mogen geen voorwerpen van welke aard dan ook in de openingen van het apparaat worden gestoken.

1.3 Elektrische veiligheid

GEVAAR

- + Om het risico op elektrische schokken te verkleinen, moet je aan het einde van de training, vóór de montage of demontage van het apparaat en vóór het onderhoud of de reiniging de stekker van het apparaat uit het stopcontact trekken. Trek daarvoor nooit aan de kabel.

WAARSCHUWING

- + Laat het apparaat nooit onbewaakt achter, wanneer de stekker in het stopcontact steekt. Tijdens je afwezigheid moet het netsnoer uit het stopcontact worden verwijderd, om misbruik door derden of kinderen uit te sluiten.
- + Als het netsnoer of de netstekker beschadigd of defect zijn, moet je je wenden tot de verkoper van het apparaat. Tot de reparatie mag het apparaat niet worden gebruikt.

OPGELET

- + Het apparaat vereist een netaansluiting van 220-230V met 50 Hertz netspanning.
- + Het apparaat mag uitsluitend met het meegeleverde netsnoer direct op een geaard stopcontact worden aangesloten. Verlengkabels moeten beantwoorden aan de VDE-richtlijnen. Wikkel het netsnoer altijd volledig af.
- + Het stopcontact moet beveiligd zijn met een zekering die minstens van het type "16 ampère, traag" is.
- + Verander niets aan de het netsnoer noch aan de netstekker.
- + Houd het netsnoer uit de buurt van hitte, olie en scherpe randen. Laat het netsnoer niet onder het apparaat of onder een tapijt doorlopen en plaats geen voorwerpen op het netsnoer.
- + Indien u een apparaat met een TFT-console heeft gekocht, moet u de software regelmatig bijwerken. Volg de aanwijzingen op het scherm om de update uit te voeren.
- + De systemen en de software van apparaten met TFT-consoles zijn afgestemd op de voorgeïnstalleerde apps. Installeer geen andere apps op de console.

OPMERKING

- + De voorgeïnstalleerde apps van de TFT-consoles zijn apps van externe fabrikanten. Fitshop is niet verantwoordelijk voor de beschikbaarheid, de werking of inhoud van deze apps.

1.4 Plaats van opstelling



WAARSCHUWING

- + Stel het apparaat niet op in hoofddoorgangen of vluchtwegen.



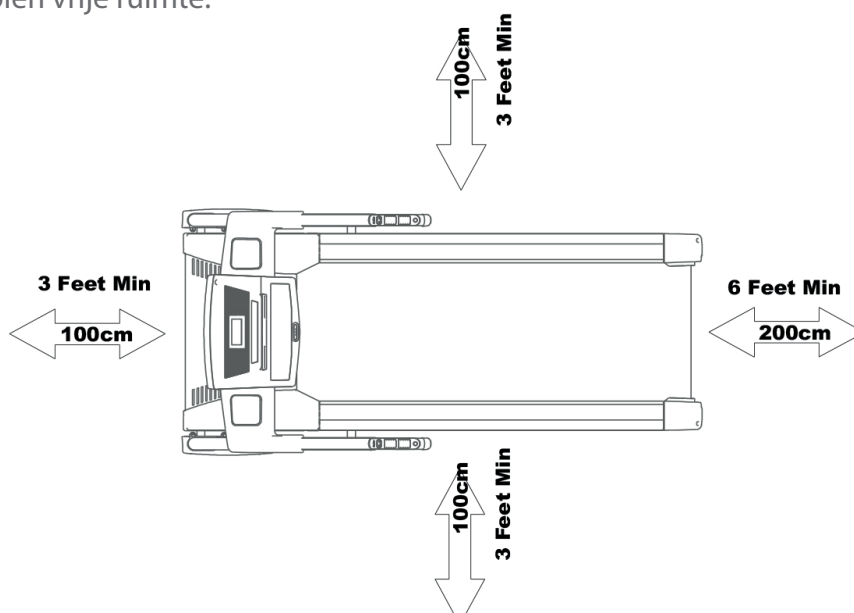
VOORZICHTIG

- + Zorg ervoor dat u voor de veiligheid ruimte rond de loopband vrij houdt. Houdt 2 meter achter de loopband vrij en minstens de breedte die overeenkomt met de breedte van de loopband.
- + Zorg ervoor dat het trainingslokaal tijdens de training goed verlucht wordt en niet aan tocht wordt blootgesteld.
- + Kies de plaats van opstelling zodanig dat er zowel vóór, achter als naast het apparaat voldoende vrije ruimte/een voldoende grote veiligheidszone overblijft.
- + Het opstel- en aanbouwoppervlak van het apparaat moet vlak, belastbaar en stevig zijn.

OPGELET

- + Het apparaat mag uitsluitend worden gebruikt in een gebouw, in voldoende getemperde en droge ruimtes (omgevingstemperaturen tussen 10 °C en 35 °C). Het gebruik in open lucht of ruimtes met een hoge luchtvochtigheid (meer dan 70%) zoals zwembaden is niet toegestaan.
- + Om hoogwaardige vloerbekleding (parket, laminaat, kurk, tapijten) te beschermen tegen drukplaatsen en zweet en om lichte oneffenheden uit te lijnen, moet je een vloerbeschermmat gebruiken.

Aanbevolen vrije ruimte:



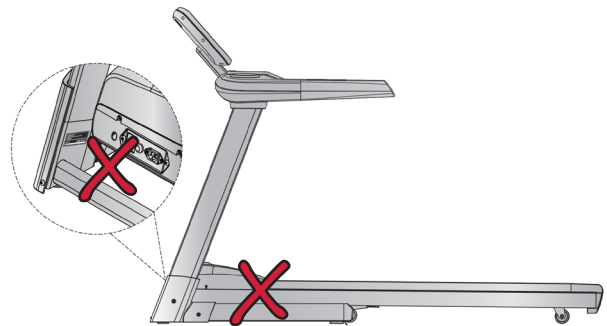
2.1 Algemene informatie

GEVAAR

- + Laat geen gereedschap en verpakkingsmateriaal zoals folie of kleine onderdelen rondslingeren, dit kan verstikkingsgevaar voor kinderen veroorzaken. Houd kinderen verwijderd van het apparaat tijdens de montage.

WAARSCHUWING

- + De loopband is uitgerust met hogedrukschokdempers die bij een verkeerde hantering tot het plots openklappen van de loopband kunnen leiden. Om mogelijke lichamelijke verwondingen te vermijden, mag je nooit trekken aan de op de afbeelding aangeduide plaatsen van de loopband. Probeer nooit de loopband op een van de gemarkeerde plaatsen op te heffen of te verplaatsen.



- + Neem de op het apparaat aangebrachte aanwijzingen in acht om het risico op verwondingen te verminderen.

VOORZICHTIG

- + Zorg ervoor dat je tijdens de montage in alle richtingen over voldoende bewegingsruimte beschikt.
- + De montage van het apparaat moet met minstens twee volwassenen worden uitgevoerd. In geval van twijfel vraag je hulp aan een derde, technisch begaafde persoon.

OPGELET

- + Om beschadigingen van het apparaat en de vloer te vermijden, moet je het apparaat op een onderlegmat of het verpakkingskarton monteren.

OPMERKING

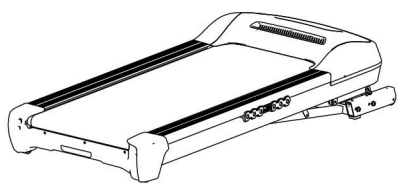
- + Om de montage zo eenvoudig mogelijk te maken, kunnen een aantal te gebruiken schroeven en moeren al voormonteerd zijn.
- + Monteer het apparaat bij voorkeur op de toekomstige plaats van opstelling.

2.2 Inbegrepen in de levering

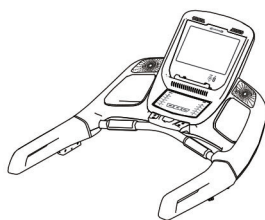
De inhoud van de verpakking bestaat uit de hieronder getoonde onderdelen. Controleer eerst of alle bij het apparaat behorende onderdelen en gereedschappen meegeleverd zijn en of er transportschade is. In geval van klachten moet je onmiddellijk de verkoper contacteren.

 **VOORZICHTIG**

Als er onderdelen ontbreken of beschadigd zijn, mag je het apparaat niet monteren.



Hoofdframe



Console



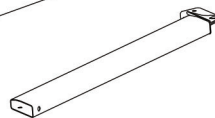
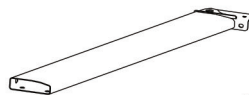
Safety key



Siliconenolie

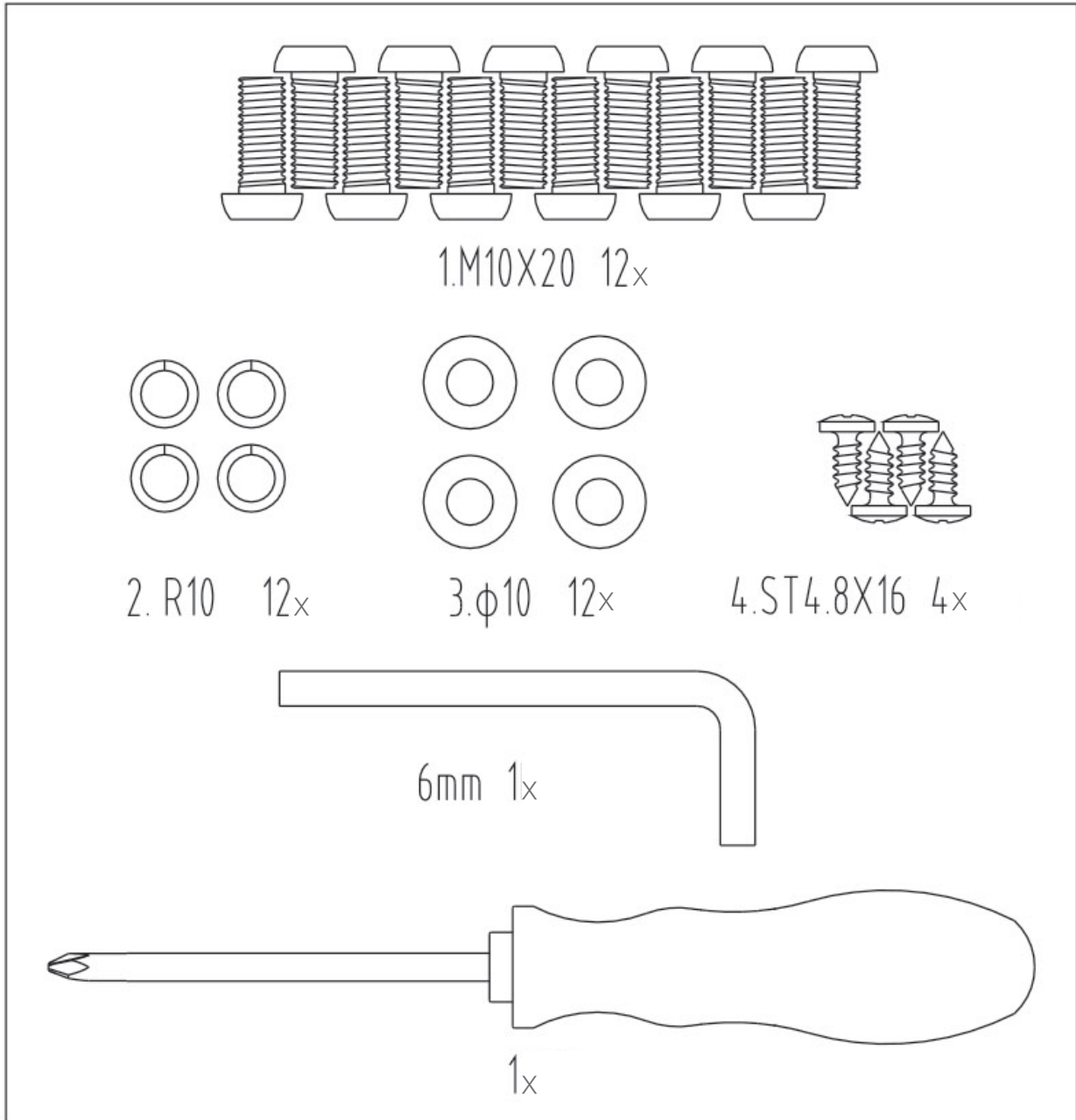


Afschermingen

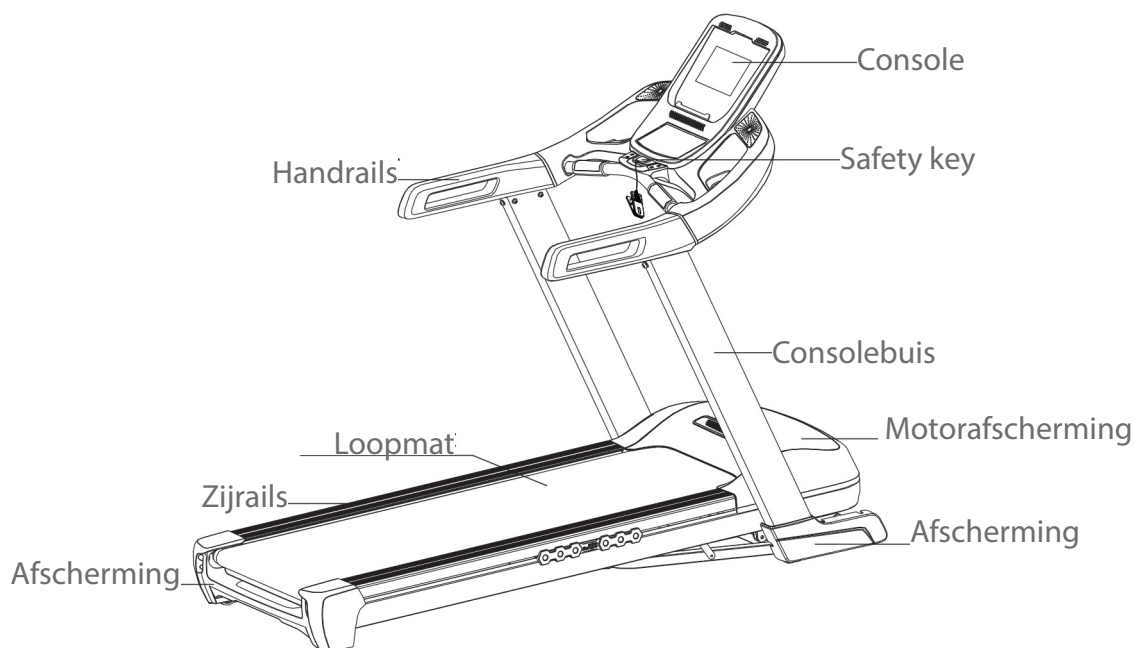


Consolebuis

Montagekit



2.3 Overzicht van het apparaat



2.4 Montage

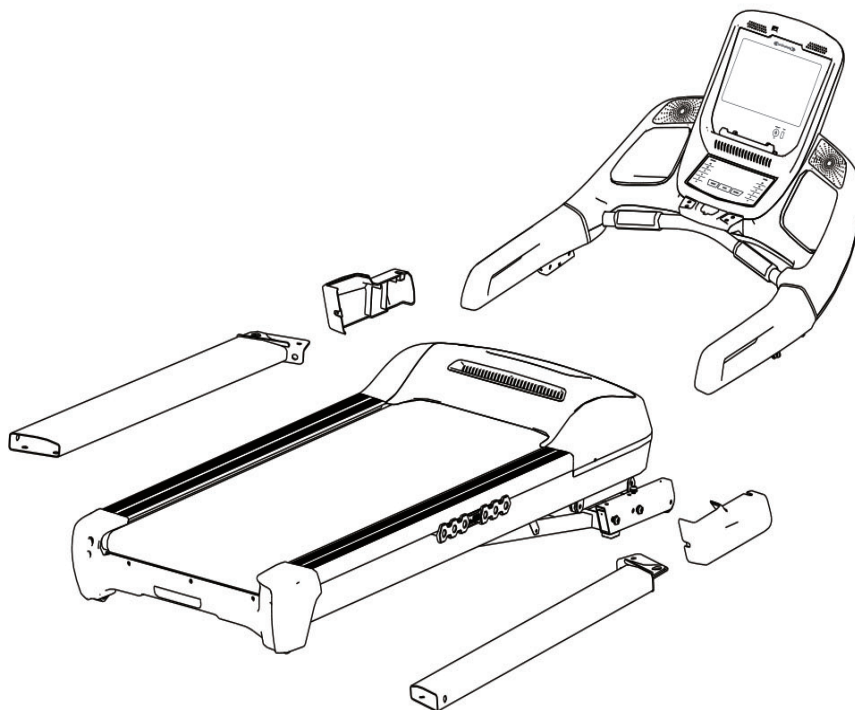
Lees eerst de montagebeschrijving stap voor stap zorgvuldig door en voer de montage in de beschreven volgorde uit.

ⓘ **OPMERKING**

- + Schroef eerst alle onderdelen los en controleer hun juiste pasvorm. Schroef de schroeven pas met het gereedschap vast, wanneer dat in de handleiding vermeld wordt.
- + Indien u problemen heeft met het bekijken van de grafieken, raden wij u aan om de PDF-handleiding die u in de webwinkel vindt, op uw eindapparaat (bijv. smartphone, tablet of PC) te openen. Daar kunt u inzoomen op de grafieken. Denk eraan dat hiervoor het programma Adobe Acrobat Reader op uw eindapparaat moet geïnstalleerd zijn om het bestand te kunnen openen.

Stap 1: Controle van de levering

1. Neem de individuele onderdelen uit het karton en leg ze zoals afgebeeld op de vloer.
2. Controleer of de levering volledig is.

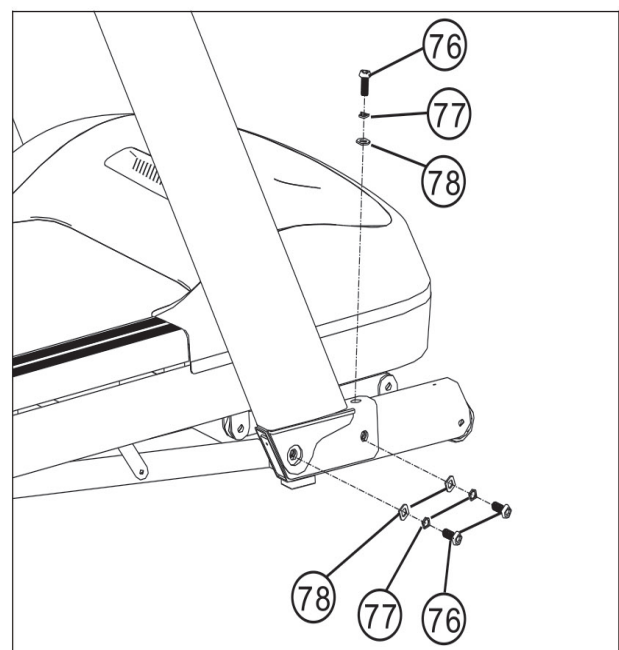
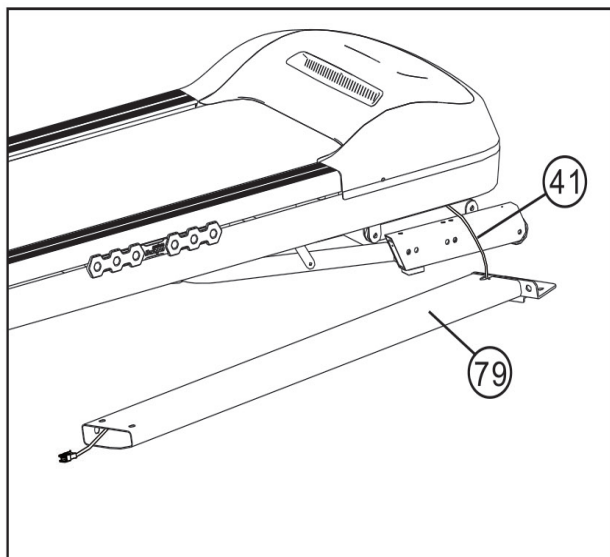


Stap 2: Montage van de consolebuizen

Bevestig de beide consolebuizen (79) aan het hoofdframe met telkens drie schroeven (76), drie borgringen (77) en vier sluitringen (78).

ⓘ **OPGELET**

Zorg ervoor dat de kabels bij de volgende stap niet geklemd raken.



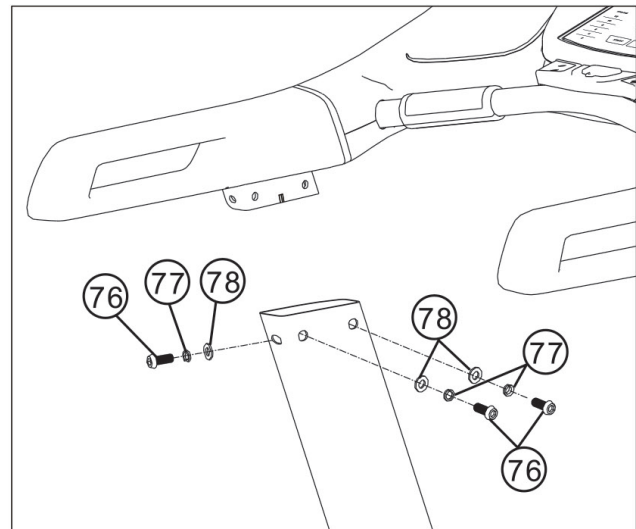
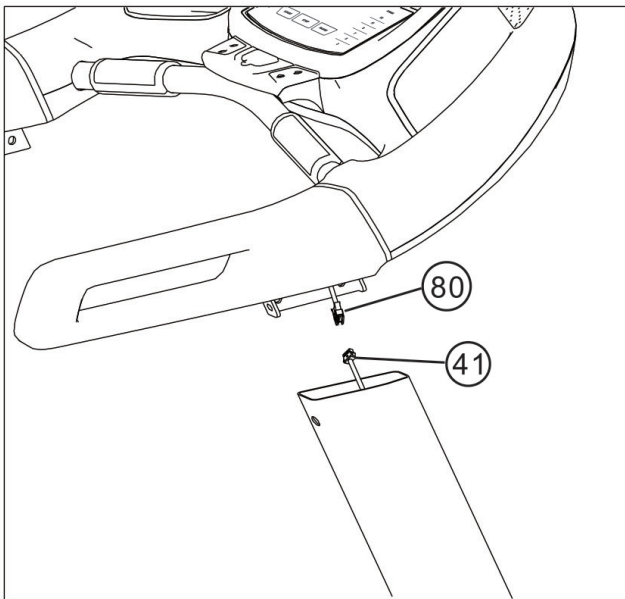
Stap 3: Montage van de console-unit

1. Verbind de kabel van de rechter consolebuis (41) met de kabel van de console (80).

► **OPGELET**

Zorg ervoor dat de kabels bij de volgende stap niet geklemd raken.

2. Zet de console op de beide consolebuizen (79).
3. Bevestig de console aan de beide consolebuizen (79) met telkens drie schroeven (76), drie borgringen (77) en drie sluitringen (78).

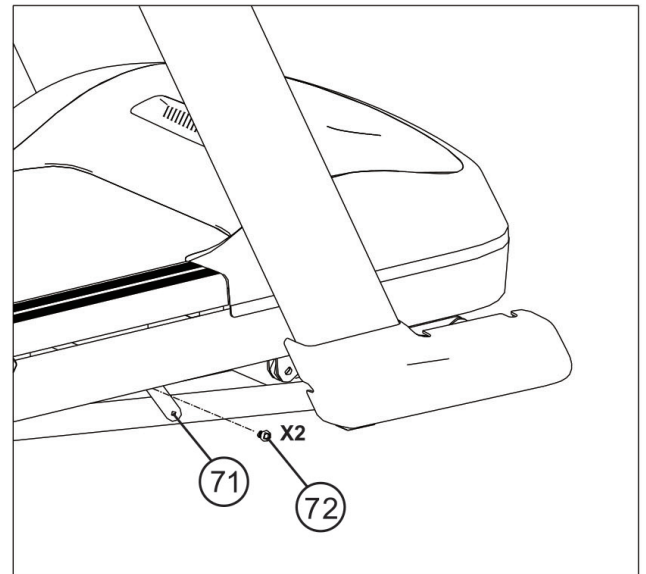
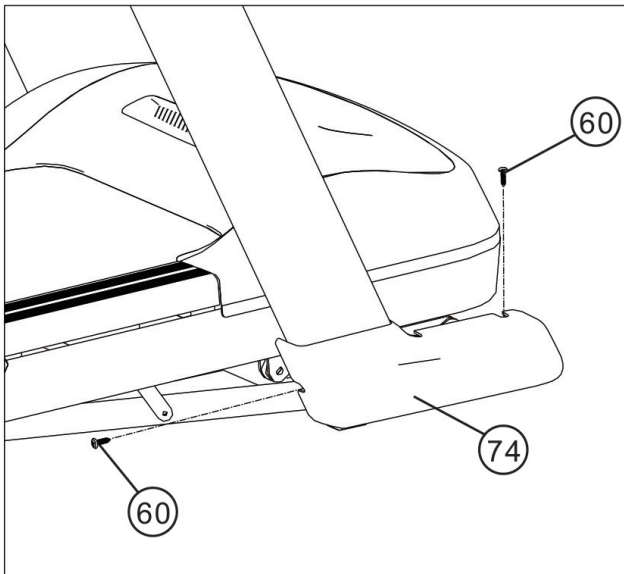


Stap 4: Montage van de afdekkingen

1. Bevestig de afschermingen (74) aan de beide zijden van de loopband met telkens twee schroeven (60).
2. Verwijder de beveiliging (71) door de twee schroeven (72) te verwijderen.

OPMERKING:

Gooi de beveiliging inclusief haar schroeven niet weg. Bevestig de beveiliging wanneer u de loopband in dichtgevouwen toestand wil transporteren.



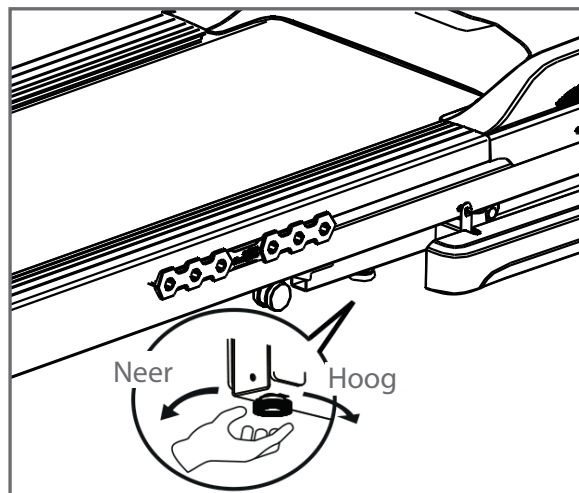
Stap 5: Uitlijnen van de poten

Bij oneffenheden in de vloer kunt u de loopband stabiliseren, door aan de vier stelschroeven onder het hoofdframe te draaien.

WAARSCHUWING

De loopband is uitgerust met hogedrukschokdempers die bij een foutieve handhaving de loopband plotseling kunnen doen dichtklappen. Meer informatie hierover vindt u in paragraaf van deze gebruiksaanwijzing.

1. Til de loopband aan de gewenste zijde op en draai aan de stelschroef onder het hoofdframe.
2. Draai de schroef met de wijzers van de klok mee om ze uit te draaien en het loopvlak hoger te plaatsen.
3. Draai ze tegen de wijzers van de klok in om het loopvlak te laten zakken.



Stap 6: Het apparaat op het elektriciteitsnet aansluiten

► **OPGELET**

Het apparaat mag niet aan een stekkerdoos met meerdere stopcontacten worden aangesloten, omdat in dat geval niet kan worden gegarandeerd dat het apparaat voldoende stroom krijgt. Dit kan tot technische fouten leiden.

Verbind de netstekker met de loopband en steek de netstekker in een stopcontact dat beantwoordt aan de specificaties vermeld in het hoofdstuk met betrekking tot de elektrische veiligheid.

ⓘ **OPMERKING**

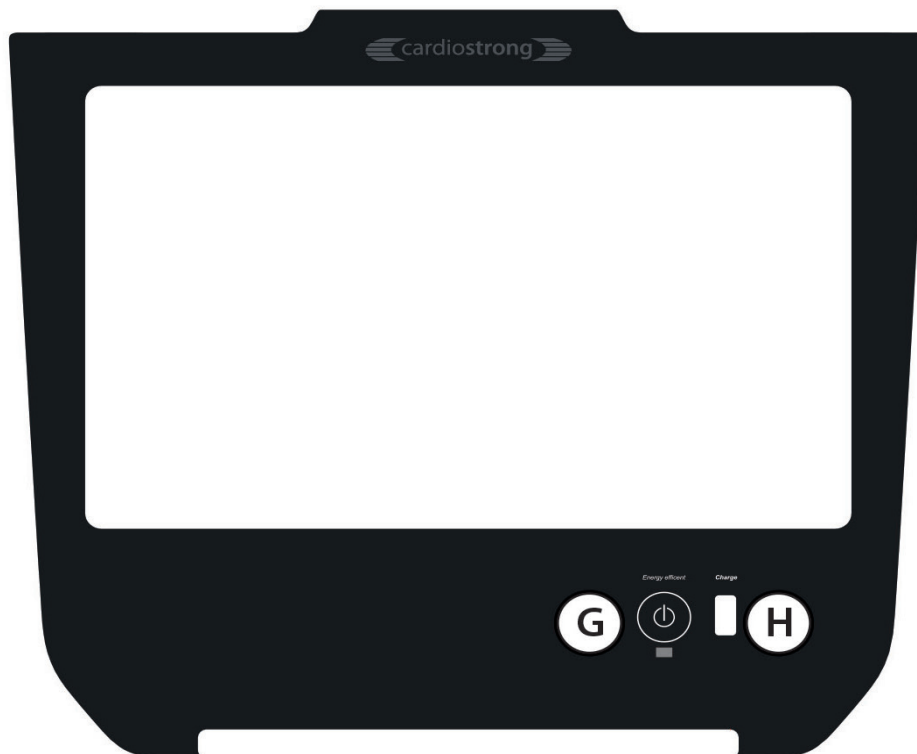
Maak je vóór het begin van de training vertrouwd met alle functies en instellingen van het apparaat. Vraag een vakman de nodige uitleg over het juiste gebruik van dit apparaat.

SAFETY KEY (VEILIGHEIDSSLEUTEL)

⚠ **WAARSCHUWING**

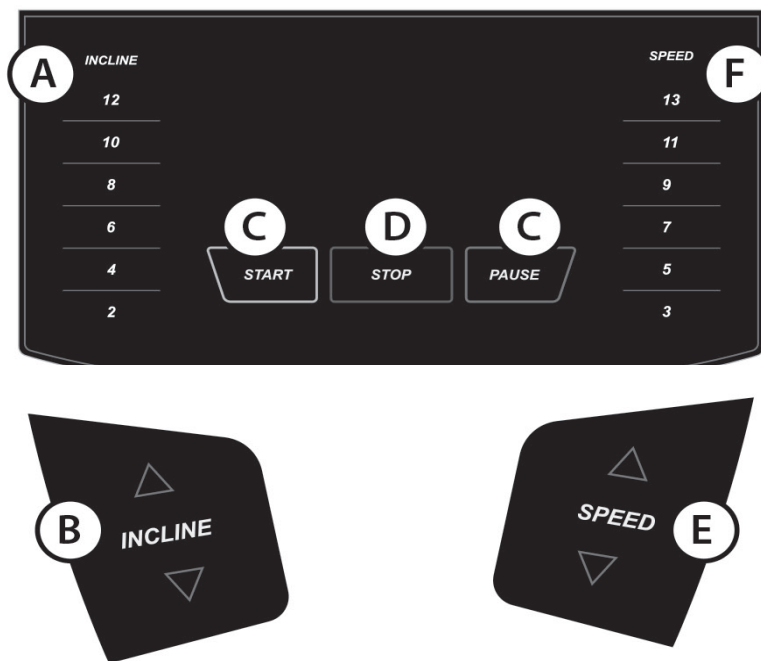
- + Het apparaat is uitgerust met een noodstopvoorziening om je veiligheid te waarborgen. Het apparaat kan alleen functioneren, wanneer de veiligheidssleutel correct aangebracht is op het contactpunt van de console. Als de veiligheidssleutel zich niet meer op het contactpunt bevindt, stopt het apparaat onmiddellijk automatisch. Daarom moet het snoer van de safety key voor de start van elke training met de clip aan je kleding worden bevestigd. Als je de loopband snel tot stilstand moet brengen, als je de snelheid niet meer onder controle hebt of er zich een ander noodgeval voordoet, trek je de veiligheidssleutel met behulp van het snoer uit de console.
- + Omdat de veiligheidssleutel kan loskomen uit het contactpunt van de console wanneer je valt, moet je de clip van de veiligheidssleutel stevig aan je kleding bevestigen.
- + Zorg ervoor dat de veiligheidssleutel niet toegankelijk is voor kinderen.

3.1 Aanduidingen op de console



Aanduiding	Beschrijving
SPEED (snelheid)	+ Weergave van de huidige snelheid in km/u + Weergavebereik: 0,8–18 km/u + Instelbereik: 0,8–18 km/u
PULSE (hartslag)	+ Weergave van de huidige hartslag in slagen per minuut
INCLINE (hellingsgraad)	+ Weergave van de huidige hellingsgraad + Weergavebereik: 0–15 + Instelbereik: 0–15
TIME (tijd)	+ Weergave van de trainingstijd in min.
Distance (afstand)	+ Weergave van de afgelegde afstand in km
CALORIE (Calorieën)	+ Weergave van de calorieën in kcal

3.2 Functies van de toetsen



Toets	Beschrijving
INCLINE ▲▼	+ Druk op deze toetsen om de hellingsgraad te verhogen of te verlagen.
START/PAUSE	+ Druk op deze toets om een programma te starten of te pauzeren. + Druk op deze toets in een gepauzeerd programma om het gepauzeerde programma verder te zetten.
STOP	+ Druk op deze toets om een programma te beëindigen.
SPEED ▲▼	+ Druk op deze toetsen om de snelheid te verhogen of te verlagen.
Sneltoetsen (Incline)	+ Met de sneltoetsen kunt u doelgericht een bepaalde hellingsgraad selecteren. De mogelijke instellingen zijn: 2, 4, 6, 8, 10 en 12. Wanneer u bijvoorbeeld 4 kiest, stelt de loopband automatisch het 4de hellingsniveau in.
Sneltoetsen (Speed)	+ Met de sneltoetsen kunt u doelgericht een bepaalde snelheid selecteren. De mogelijke instellingen zijn: 3, 5, 7, 9, 11 en 13. Wanneer u bijvoorbeeld 7 kiest, stelt de loopband de snelheid automatisch in op 7 km/u. ⓘ OPMERKING De sneltoetsen geven de snelheid weer in km/u. In mph stemt dit overeen met: 2, 4, 5, 6, 8 en 10 mph.

3.3 Functies van de beginscherm



A. Quick-Start

Met dit programma kunt u de workout beginnen met de door u gewenste helling of snelheid en tijd.

B. Handmatig programma

Met dit programma kunt u de gewenste trainingstijd instellen, evenals leeftijd en gewicht.

C. Programma's

Dit zijn vooraf ingestelde programma's met vooraf ingestelde waarden voor snelheid of helling.

D. Hartslagprogramma's

U kunt kiezen uit twee hartslaggestuurde programma's.

E. Conditietest

U kunt ofwel de Rockport Fitness Test ofwel de Navy Fitness Test afleggen.

F. Bluetooth

Dit activeert de Bluetooth-verbinding.

G. Persoonlijke instellingen

Stel bijvoorbeeld uw gewicht, leeftijd en geslacht in om een nauwkeurigere calorieberekening te krijgen.

H. Instellingen apparaat

U kunt de afgelezen gegevens aanpassen, bv. in metrische eenheden en diverse andere instellingen.

I. Taal instellingen

Stel hier de gewenste taal in: Engels of Duits.

J. Volume +/-

U kunt het volume harder of zachter zetten.

3.4 Programma's

Er zijn in totaal 23 programma's beschikbaar:

- + Quick-Startprogramma: 1
- + Handmatig programma: 1
- + Vooringestelde programma's: 17
- + Hartslaggestuurde programma's: 2
- + Gebruikersprogramma's: 2



3.4.1 Quick-Start

Druk op de Quick-Start-toets om het programma te starten.

De loopband start met een snelheid van 0,8 km/u.

Alle waarden tellen omhoog.

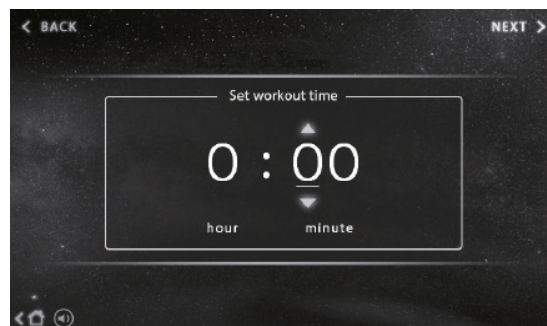
ⓘ **OPMERKING**

U kunt de hellingsgraad en de snelheid tijdens de training instellen.

3.4.2 Handmatig programma

Bij dit programma kunt u een trainingsduur en andere instellingen voor een optimaal calorieverbruik vastleggen.

1. Tik op het aanraakscherm op "Handmatig programma".
2. Stel de trainingsduur in.
3. Voer uw gewicht en leeftijd in.
4. Druk op "Start/Pauze", om de training te starten.
5. Druk op "Start/Pauze", om de training te pauzeren.
6. Druk op "Stop", om de training te beëindigen.



De loopband start met een snelheid van 0,8 km/u en hellingsgraad 0.

De ingestelde waarden tellen af, de andere tellen omhoog.

ⓘ **OPMERKING:**

U kunt de hellingsgraad en de snelheid tijdens de training instellen.

Aan het einde van de training wordt een samenvatting van uw trainingswaarden weergegeven.

3.4.3 Vooringestelde programma's

De vooringestelde programma's zijn ingedeeld in vier categorieën: *Weight Loss* (gewichtsverlies), *Sport-Training*, *Healthy Living* (gezond leven). *Custom* (door de gebruiker gedefinieerd) wordt in paragraaf 3.3.4 behandeld.

In totaal kunt u kiezen uit 17 voorgedefinieerde profielprogramma's met een verschillende duur, intensiteit en intensiteitswissel.

Bij het kiezen van het programma kunt u bepalen of de intensiteitswissel moet gebeuren door een verandering van de hellingsgraad of door een verandering van de snelheid.



1. Tik in het hoofdmenu op "Profielprogramma's".
 2. Selecteer een categorie.
- ❗ **OPMERKING**
"Gewichtsverlies" is hier de standaardinstelling.
3. Selecteer het gewenste profielprogramma.
 4. Selecteer de hellings- of snelheidsmodus.
 5. Selecteer één van de drie intensiteitsniveaus. 1 stemt overeen met het laagste, 3 met het hoogste niveau.
 6. Leg de gewenste trainingsduur vast.
 7. Voer uw leeftijd en gewicht in.
- ❗ **OPMERKING**
Wanneer het gewicht wordt geselecteerd, kan de calorie- en hartslagwaarde nauwkeuriger worden bepaald.
8. Druk op "Start/Pauze", om de training te starten.
 9. Druk op "Start/Pauze", om de training te pauzeren.
 10. Druk op "Stop", om de training te beëindigen.

Aan het einde van de training wordt een samenvatting van uw trainingswaarden weergegeven.

P-01: Lange, trage afstand

(vooringestelde waarde: 40 min)



Dit is een geweldige training voor iedereen. Beginners starten met een lichte training en integreren dit programma in hun wekelijkse training om hun uithouding te maximaliseren. Dit is ook een ideaal programma voor ervaren gebruikers op de dagen na een zware, intensieve training.

P-02: Kort interval

(vooringestelde waarde: 20 min)



Korte intervallen zijn ideaal voor beginners die van de voordelen van intervaltraining willen genieten, maar nog niet klaar zijn voor een intervaltraining met een langere intensiteit. Ze zijn ook ideaal voor ervaren gebruikers om hun snelheid en hun anaerobe conditie te verhogen. Denk eraan om de intensiteit en de duur van de training te variëren om de totale conditie te maximaliseren. Bouw dus enkele intervaloefeningen in uw wekelijkse training in.

P-03: Gematigd interval

(vooringestelde waarde: 30 min)



Zodra u regelmatig traint en een betere conditie heeft, bent u klaar om met een gematigde intensiteit in interval te trainen. Denk eraan dat deze training een afwisseling tussen een eenvoudig herstellen en een hoog intensiteitsinterval inhoudt. U voelt u goed tijdens de training, omdat het volgende herstelinterval eraan komt. Deze training verbetert uw algemene aerobe uithoudingsvermogen en maximaliseert gelijktijdig de ontwikkeling van uw anaerobe conditie.

Gevorderde programma's:

P-04: Lang interval

(vooringestelde waarde: 40 min)



Deze oefeningen zijn perfect om het calorieverbruik te maximaliseren en de anaerobe conditie te verbeteren. Net als bij de gematigde intervallen wordt elke hoge intensiteit gevolgd door een herstelinterval - bij een constant toenemende trainingsintensiteit.

P-05: Negatief interval 1

(vooringestelde waarde: 30 min)



Dit programma biedt alle voordelen van een training aan een gelijkmatig tempo en motiveert u om een stapsgewijze, hogere, gelijkblijvende trainingsintensiteit te bereiken om vervolgens langzaam de trainingsintensiteit te verminderen. Terwijl u uw algemene gezondheid en conditie verbetert, bereidt u zich langzaam voor op een hoger niveau van trainingsintensiteit in deze training.

P-06: Negatief interval 2

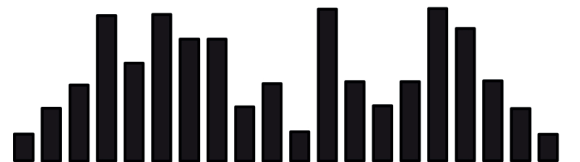
(vooringestelde waarde: 30 min)



Deze training start met een lichte stijging van de trainingsintensiteit en eindigt met een stapsgewijze vermindering van de trainingsintensiteit. Een training met een stijging en een vermindering van de trainingsintensiteit is ideaal voor uw aerobe uithoudingsvermogen. Een training met een vermindering van de trainingsintensiteit is ook ideaal om het calorieverbruik te maximaliseren - maar alleen wanneer ze langer duurt, bijv. 40 of 50 minuten.

P-07: Fahrtlek

(vooringestelde waarde: 30 min)



Een variërende trainingsintensiteit met een constant wisselende intervaltraining, die start met een licht tempo om vervolgens tot een gemiddeld/intensief tempo te stijgen; dit zorgt voor afwisseling en biedt fantastische gezondheidsvoordelen. Constant variërende intensiteiten hebben volgens hersenonderzoek een zeer positieve invloed op de gezondheid van de hersenen.

P-08: Bergopwaarts stijgen

(vooringestelde waarde: 30 min)



Met deze workout verhoogt u stapsgewijs de trainingsintensiteit. Het doel bestaat erin uw lichaam te stimuleren om de gezondheid van uw hart en bloedvaten te verbeteren en de spiercelgroei van de gebruikte spieren te maximaliseren. In de topniveaus wordt het calorieverbruik gemaximaliseerd. Uw lichaam kan langer trainen en van de hoge intensiteit genieten ook tijdens het vertragen en het terugkeren naar het startniveau.

P-09: Piramidetraining

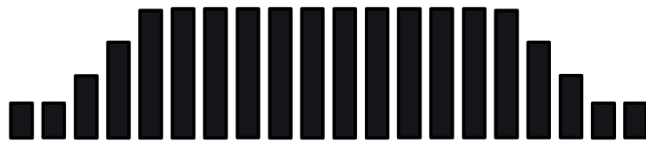
(vooringestelde waarde: 30 min)



De stapsgewijze verhoging van de intensiteit is ideaal om de gezondheid van uw hart en bloedvaten te verbeteren en de spiercelgroei van de gebruikte spieren te maximaliseren. Tijdens de piekintensiteit wordt het calorieverbruik gemaximaliseerd. Uw lichaam kan langer trainen en profiteren van de hoge intensiteiten bij het stapsgewijs vertragen.

P-10: Hoogvlaktetraining

(vooringestelde waarde: 40 min)



Deze training biedt alle voordelen van andere gelijkmatige workouts, maar motiveert u om een hogere intensiteit aan te houden. U verbetert uw gezondheid en uw conditie en tilt uzelf naar een hogere intensiteit gedurende een langere periode.

P-11: Trappenlopen

(vooringestelde waarde: 30 min)



Een van de grootste voordelen zijn de directe positieve effecten op het hart en bloedvatenstelsel. Dit programma werd speciaal ontwikkeld om uw hart en bloedvatenstelsel van een reeks toenemend moeilijkere trainingsintensiteiten te voorzien, wat uw aerobe uithouding verbetert en ook de anaerobe uithouding stimuleert. Denk eraan dat dit gedurende enkele minuten uitdagend is, maar dat elke vooruitgang zorgvuldig moet worden geboekt om ook rustintervallen te bieden, zodat u uzelf kunt motiveren om de gezondheid van uw hart en bloedvaten te verbeteren.

P-12: Bergop interval

(vooringestelde waarde: 20 min)



Deze training is uniek omdat het lichaam geniet van de voordelen van een intervaltraining en bijkomend die van een stapsgewijze verhoging van de intensiteit. Start aan een voor u aangenaam niveau en verhoog stapsgewijze de intensiteit tijdens elke max. interval en til uzelf telkens naar een hogere intensiteit. Tijdens de hogere intensiteitsintervallen verbrandt u een maximum aan calorieën en werkt u tegelijkertijd aan de verbetering van uw anaerobe conditie.

P-13: Gelijkmatig tempo

(vooringestelde waarde: 40 min)



Verbeter uw conditie en stimuleer uw lichaam om meer vet te verbranden.

Dit is een ideale ondersteuning om uw uithouding te verbeteren. De meeste oefeningen van dit type zijn gericht op het verkrijgen van een belasting tijdens de volledige training. Uw doel bestaat eruit om bij een lage, gemiddelde tot hoge, gemiddelde intensiteit te trainen gedurende de volledige workout.

P-14: Lange, trage afstand 2

(vooringestelde waarde: 40 min)



Een fantastische workout voor iedereen! Een gemakkelijke start voor beginners, die deze training minstens een maal per week moeten uitvoeren om hun uithouding te maximaliseren. Ook ideaal voor ervaren gebruikers die deze training uitvoeren op dagen die volgen op een zware, intensieve training.

P-15: Cardioloop

(vooringestelde waarde: 20 min)



Training aan een gelijkmatig tempo maar met een hogere intensiteit dan bij "Lange, trage afstand". Een gevorderde training om u te motiveren om een uitdagend gelijkmatig tempo te bereiken en het tempo tijdens de volledige training vol te houden. Ideaal als voorbereiding op een bepaalde wedstrijd.

P-16: Kort interval

(vooringestelde waarde: 20 min)



Studies tonen aan dat deze training ideaal is voor gebruikers die meer willen afslanken en de gezondheid van hun hart en bloedvaten willen verbeteren. Het variëren van de intensiteit van matig langzaam tot hoog via meerdere intervallen en hun herhaling maximaliseert het totaal aantal verbrande calorieën tijdens de training. Een ander voordeel is de persoonlijke keuze of de hoge intensiteit tijdens de training behouden wordt. De korte herstelintervallen maken het voor het lichaam mogelijk om geslaagde oefeningen uit te voeren met een hoge intensiteit tijdens de volledige duur van de training.

P-17: Bergopwaarts lopen

(vooringestelde waarde: 30 min)



Verbeter uw conditie en stimuleer uw lichaam om meer vet te verbranden.

Dit is een ideale ondersteuning om uw uithouding te verbeteren. De meeste oefeningen van dit type zijn gericht op het verkrijgen van een belasting tijdens de volledige training. Uw doel bestaat eruit om bij een lage, gemiddelde tot hoge, gemiddelde intensiteit te trainen gedurende de volledige workout.

3.4.4 Gebruikersprogramma's

U kunt kiezen uit twee gebruikersprogramma's die flexibel kunnen worden ingesteld. Deze programma's worden door de console opgeslagen en kunnen net als de andere voorinstelde programma's worden geselecteerd.

1. Tik in het hoofdmenu op "Profielprogramma's".
2. Selecteer de categorie "Custom" (gepersonaliseerd)
3. Kies Gebruiker 1 of Gebruiker 2.

OPMERKING

Per gebruiker kan een programma worden vastgelegd.

4. Leg de gewenste trainingsduur vast.
5. Voer uw leeftijd en gewicht in.

OPMERKING

Wanneer het gewicht wordt geselecteerd, kan de calorie- en hartslagwaarde nauwkeuriger worden bepaald.

6. Leg de gewenste snelheid en hellingsgraad vast voor elk van de 20 segmenten tijdens de training.
7. Druk op "Start/Pauze", om de training te starten.
8. Druk op "Start/Pauze", om de training te pauzeren.
9. Druk op "Stop", om de training te beëindigen.

Aan het einde van de training wordt een samenvatting van uw trainingswaarden weergegeven.



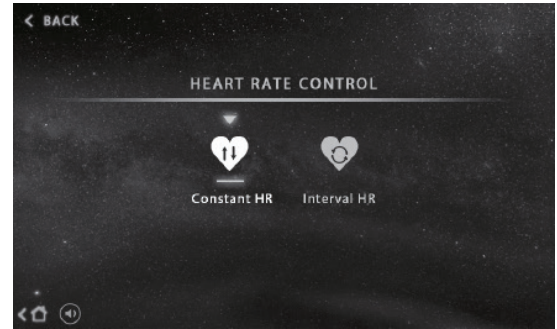
3.4.5 Hartslagprogramma's

⚠ WAARSCHUWING

Uw trainingsapparaat is geen medisch apparaat. De hartslagmeting van dit apparaat kan onnauwkeurig zijn. De meest uiteenlopende factoren kunnen de nauwkeurigheid van de hartslagweergave beïnvloeden. De hartslagweergave dient uitsluitend als trainingshulp.

📘 OPMERKING

Voor een nauwkeurige overdracht van de hartslag raden wij het gebruik van een borstband aan.



Hartslagprogramma (constant)

Bij dit programma kunt u een hartslagwaarde vastleggen die u doorlopend tijdens de training aanhoudt. U kunt bepalen of de snelheid of de hellingsgraad moet worden aangepast om uw hartslag constant te houden tijdens de training.

📘 OPMERKING

Om de vastgelegde hartslagwaarde te behouden, wordt de snelheid of de hellingsgraad automatisch aan uw hartslag aangepast.

1. Tik in het hoofdmenu op "HF-programma's".
2. Selecteer de constante modus.
3. Selecteer de hellings- of snelheidsmodus.

📘 OPMERKING

De loopband past de snelheid of de hellingsgraad alle 10 seconden aan om u op het gekozen hartslagniveau te houden.

4. Leg de gewenste trainingsduur vast.
5. Voer uw leeftijd en gewicht in.

📘 OPMERKING

Wanneer het gewicht wordt geselecteerd, kan de calorie- en hartslagwaarde nauwkeuriger worden bepaald.

6. Druk op "Start/Pauze", om de training te starten.
7. Druk op "Start/Pauze", om de training te pauzeren.
8. Druk op "Stop", om de training te beëindigen.

Aan het einde van de training wordt een samenvatting van uw trainingswaarden weergegeven.

Hartslagprogramma (interval)

De intervalmodus van het hartslagprogramma biedt een anaerobe uithoudingstraining, waarbij aan een hoge doelhartslag en een lage herstelhartslag wordt getraind.

❗ **OPMERKING**

Na een opwarmingsfase van 3 minuten past de loopband afhankelijk van de gekozen modus de hellingsgraad of de snelheid aan de geselecteerde hoogste doelhartslag aan. De aanpassing gebeurt alle 10 seconden, totdat de vastgelegde hartslag bereikt wordt. De loopband behoudt vervolgens de hellingsgraad of snelheid gedurende 2 minuten. Aansluitend past de hellingsgraad of de snelheid zich aan uw vastgelegde minimale doelhartslag aan. Deze interval wordt herhaald totdat de training beëindigd is.

1. Tik in het hoofdmenu op HF-programma's.
2. Selecteer de intervalmodus.
3. Geef aan, of de snelheid dan wel de hellingsgraad moet worden aangepast tijdens de training.
4. Voer uw leeftijd en gewicht in.

❗ **OPMERKING**

Wanneer het gewicht wordt geselecteerd, kan de calorie- en hartslagwaarde nauwkeuriger worden bepaald.

5. Leg uw minimum en maximum doelhartslag vast.
6. Druk op "Start/Pauze", om de training te starten.
7. Druk op "Start/Pauze", om de training te pauzeren.
8. Druk op "Stop", om de training te beëindigen.

3.4.6 Conditietest

U kunt kiezen uit twee conditietests.
de Rockport-fitnessstest en de Navy-fitnessstest.

- + De Rockport-fitnessstest is een test waarbij u 1 mijl zo snel mogelijk moet stappen, zonder te lopen.
- + Voor de Navy- of marinefitnessstest moet u gedurende 1,5 mijl zo snel mogelijk lopen.

3.5 Mirror-functie

Met de Mirror-functie van de console kunt u de scherminhoud van uw mobiele apparaat via WIFI doorsturen naar het display van de loopband.

Er zijn twee mogelijkheden om de mirror-functie te starten:

3.5.1 Mirror-functie via het hoofdmenu starten

Voer bij de eerste instelling van uw loopband de volgende stappen uit (deze worden ook op de instellingenpagina van de mirror-functie weergegeven).

1. Open het instellingenmenu van de mirror-functie in het hoofdmenu  aan de onderkant van het beeldscherm.
2. Verbind uw mobiele apparaat (smartphone of tablet) met het getoonde WIFI-netwerk van de console, EZCAST.
3. Wanneer de verbinding gemaakt is, wordt u gevraagd om een bepaald IP-adres te openen in de browser van uw mobiele apparaat (bijv. Chrome, Opera, Safari of Firefox). Dit IP-adres bestaat uit vier door een punt van elkaar gescheiden cijferblokken van 1-3 cijfers. Op dit IP-adres is het netwerkinstellingenmenu voor de loopband opgeslagen.
4. In dit menu kunt u nu een netwerk toevoegen aan de console van de loopband, waarmee de console permanent moet verbonden blijven om de mirror-functie te kunnen gebruiken. Dit netwerk zal gewoonlijk uw gebruikelijke thuisnetwerk zijn.
5. Wanneer u het netwerk correct heeft toegevoegd en eventueel een wachtwoord heeft ingevoerd, wordt dit door een markering (haakje) op het scherm van de loopband getoond.
6. Sluit nu de browser van uw mobiele apparaat. Nu kunt u eventueel nog een ander WIFI-netwerk selecteren. Denk eraan dat voor het gebruik van de mirror-functie het mobiele apparaat en de loopbandconsole met hetzelfde netwerk moeten verbonden zijn.

OPMERKING


Wanneer u al een verbinding heeft gemaakt tussen uw mobiele apparaat en de console, moet u de volgende stap slechts een maal uitvoeren en niet alle stappen opnieuw uitvoeren.

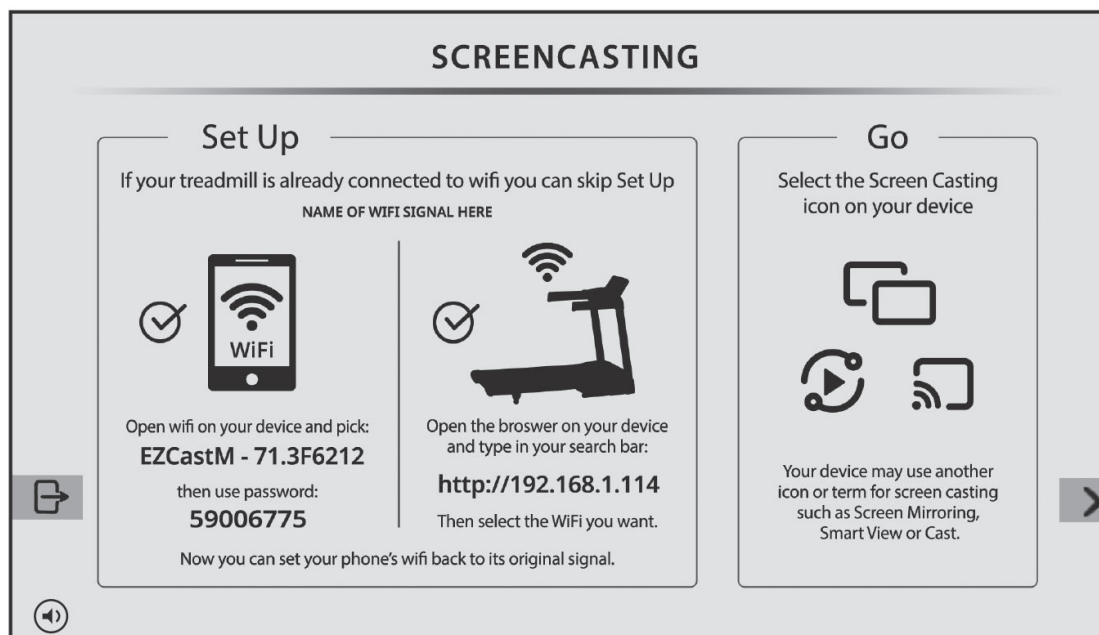
7. Om de scherminhoud van uw mobiele apparaat op het display van de loopband te kunnen spiegelen, selecteert u de beeldschermoverdracht-app op uw mobiele apparaat. Deze app is al geïnstalleerd op nagenoeg alle actuele smartphonemodellen en kan onder de sneltoetsen worden geselecteerd. Afhankelijk van de ontwikkelaar kan de naam van de app variëren, bijv. Smart View, Beeldscherm overdragen, EZCast, streamen of draadloze projectie.

OPMERKING

- + Merk op dat de beeldoverdracht bij auteursrechtelijk beschermd beeldmateriaal eventueel kan worden aangetast of door de aanbieder kan worden verhinderd.
- + Als u alleen audiobestanden wil streamen, kunt u dit ook via de bluetoothfunctie doen. Merk echter op dat u hierbij enkel de mogelijkheid hebt om ofwel een bluetooth-borstband ofwel een mobiel apparaat voor de geluidsoverdracht te koppelen.


3.5.2 Mirror-functie tijdens de training starten

1. Om de mirror-functie te starten, tikt u op het symbool  aan de onderrand van het scherm.
2. Volg de stappen op het scherm om een verbinding tussen uw mobiele apparaat en de console tot stand te brengen.



3. Tik op het symbool  aan de rechterraand van het scherm om de trainingsgegevens te verbergen.

3.5.3 De mirror-functie beëindigen

1. Tik op het symbool  aan de linkerrand van het scherm om de mirror-functie te beëindigen.

① OPMERKING

De mirror-functie is nog actief op de achtergrond. Zodra u het menu van de mirror-functie weer opent, wordt het beeldscherm van het mobiele apparaat opnieuw getoond.

2. Om het mobiele apparaat volledig los te koppelen, beëindigt u de overdracht op uw mobiele apparaat.

4.1 Algemene informatie



WAARSCHUWING

- + De opslagplaats moet zodanig worden gekozen, dat misbruik door derden of kinderen kan worden uitgesloten.
- + Als je apparaat niet uitgerust is met transportwielen, moet je het apparaat demonteren alvorens het te verplaatsen.

▶ OPGELET

- + Zorg ervoor dat het apparaat op de gekozen opslagplaats beschermd is tegen vocht, stof en vuil. De opslagplaats moet droog en goed verlucht zijn en een constante omgevingstemperatuur tussen 10 °C en 35 °C hebben.

4.2 Transportwielen

▶ OPGELET

Als je het apparaat over uiterst gevoelige en zachte vloerbekleding, zoals parket, tegels of laminaat, wil verplaatsen, moet je de transportweg bedekken met bijvoorbeeld karton of iets gelijkaardigs, om eventuele schade aan de vloer te vermijden.

1. Ga achter het apparaat staan en til het op, tot het gewicht van het apparaat op de transportwielletjes steunt. Nu kun je het apparaat gemakkelijk verplaatsen. Als de transportweg langer is, moet het apparaat gedemonteerd en veilig verpakt worden.
2. Kies de nieuwe opstelplaats, rekening houdend met de aanwijzingen in paragraaf 1.4 van deze gebruiksaanwijzing.

4.3 Opvouwmecanisme



WAARSCHUWING

- + De loopband is uitgerust met hogedrukschokdempers die bij een verkeerde hantering tot het plots openklappen van de loopband kunnen leiden. Meer informatie hierover vind je in de in paragraaf 2.1 van deze gebruiksaanwijzing.
- + Til de loopband niet aan de loopmat of de achterste transportwielletjes op. Deze onderdelen klikken niet vast en zijn moeilijk vast te nemen.

ⓘ OPMERKING

De loopband is opvouwbaar en kan dus ruimtebesparend worden opgeborgen. Dat vergemakkelijkt eveneens het transport.

4.3.1 De loopband dichtvouwen

⚠ WAARSCHUWING

- + Sluit het apparaat in dichtgevouwen toestand niet op het stroomnet aan. Probeer het apparaat niet te gebruiken wanneer het dichtgevouwen is.
- + Het loopvlak moet voor het dichtvouwen volledig tot stilstand gekomen zijn.

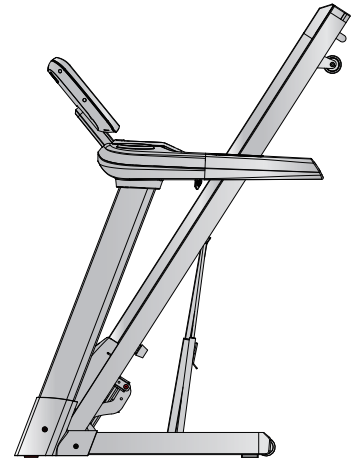
⚠ VOORZICHTIG

- + Leun niet tegen het apparaat in dichtgevouwen toestand en leg er niets op, waardoor het apparaat onstabiel wordt en omvalt.

▶ OPGELET

- + Voor het dichtvouwen moeten alle voorwerpen worden verwijderd, die kunnen leeglopen of omgestoten worden of die het dichtvouwen van de loopband verhinderen.

1. Schakel het apparaat uit en trek de stekker uit het stopcontact.
2. Grijp met beide handen de beschermstang vast die zich direct onder het achterste gedeelte van de loopmat bevindt, zodat je een stabiel hijspunt hebt.
3. Zorg ervoor dat de hydraulische rem correct vergrendeld is en til de loopband naar voren op.
4. Zorg ervoor dat je stabiel staat en controleer of het vergrendelmechanisme geborgd is; trek hiervoor het apparaat naar achteren en controleer of het daarbij niet beweegt.



4.3.2 De loopband openvouwen

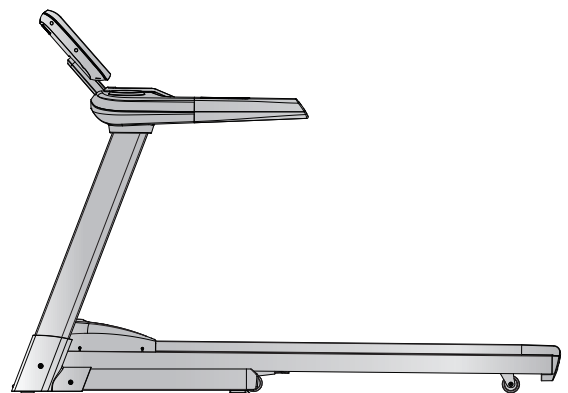
▶ OPGELET

- + Voor het openvouwen moeten alle voorwerpen worden verwijderd, die kunnen leeglopen of omgestoten worden of die het openvouwen van de loopband verhinderen.

1. Ga achter de loopband staan en druk het apparaat lichtjes naar voren in de richting van de display.
2. Om de vergrendeling van de hydraulische rem te ontgrendelen, druk met je linkervoet het bovenste gedeelte van de hydraulische rem lichtjes naar voren, tot de vergrendeling loskomt en de loopband naar achteren kan worden getrokken.
3. Blijf de loopband vasthouden.

De hydraulische rem zakt zelf zachtjes naar beneden.

4. Zodra de loopband ongeveer $\frac{2}{3}$ gezakt is, kan je hem loslaten.



5.1 Algemene informatie



WAARSCHUWING

- + Voer geen ondeskundige veranderingen aan het apparaat uit.



VOORZICHTIG

- + Beschadigde of versleten onderdelen kunnen je veiligheid en de levensduur van het apparaat in gevaar brengen. Vervang dus onmiddellijk alle beschadigde of versleten onderdelen. Wend je in dit geval tot je verkoper. Het apparaat mag niet meer worden gebruikt, totdat het terug in orde is. Gebruik indien nodig uitsluitend originele vervangonderdelen.

▶ OPGELET

- + Naast de hier vermelde aanwijzingen en aanbevelingen voor het onderhoud en de verzorging kunnen bijkomende service- en/of reparatiewerkzaamheden noodzakelijk zijn; deze mogen uitsluitend door gemachtigde servicetechniekers worden uitgevoerd.

5.2 Storingen en foutdiagnose

Het apparaat wordt tijdens de productie regelmatig aan kwaliteitscontroles onderworpen. Ondanks deze controles kunnen er zich storingen of fouten voordoen. Vaak zijn individuele onderdelen verantwoordelijk voor deze storingen en meestal volstaat het om deze te vervangen. De meest frequente fouten en hun oplossing vind je in het volgende overzicht: Als het apparaat desondanks niet correct functioneert, moet je je verkoper contacteren.

Fout	Oorzaak	Oplossing
De console reageert niet	Veiligheidssleutel ontbreekt of past niet	Controleer of de veiligheidssleutel is geplaatst en gebruik deze indien nodig
De loopmat ligt scheef Schurend geluid	Loopmat niet gecentreerd	Centreer de loopmat volgens de instructies
De loopmat slijt door/ stopt	Spanning/smering van de loopmat is niet in orde	Controleer de spanning/smering van de loopmat volgens de instructies
Het display geeft niets weer/werkt niet	+ De stroomvoorziening is onderbroken + Losse kabelverbinding	+ Aan/uit schakelaar + Controleer of de veiligheidssleutel is geplaatst + Controleer de kabelverbindingen

Geen hartslagweergave	<ul style="list-style-type: none"> + Storingsbronnen in de kamer + Ongeschikte borstband + Borstband verkeerd geplaatst + Borstband defect of batterij leeg + Hartslagweergave defect 	<ul style="list-style-type: none"> + Elimineer storingsbronnen (bijv. mobiele telefoons, WLAN, grasmaaiers, robotstofzuigers, enz ...) + Gebruik een geschikte borstband (zie AANBEVOLEN ACCESSOIRES) + Verplaats de borstband en/of bevochtig de elektroden + Vervang de batterijen + Controleer of hartslagweergave mogelijk is met de handsensoren
-----------------------	--	--

5.3 Foutcodes en foutopsporing

De elektronica van de loopband voert permanent tests uit. Indien er afwijkingen worden gedetecteerd, verschijnt een foutcode op de display en wordt de normale werking om veiligheidsredenen gestopt.

+ E1-foutcode na 3 tot 8 seconden gebruik

Deze foutcode wordt hoogstwaarschijnlijk veroorzaakt door een ontoereikende kabelverbinding of een probleem met de snelheidssensor. Controleer alle kabelverbindingen die u tijdens de montage hebt uitgevoerd.

+ E1-foutcode na meerdere minuten gebruik

Dit probleem doet zich gewoonlijk voor, wanneer er zich te veel wrijving opbouwt tussen de loopmat en het dek. Schakel de loopband uit, smeer hem en schakel hem weer in.

+ E6-foutcode

Schakel het apparaat 30 seconden uit en vervolgens weer in. Controleer of de hellingsgraad functioneert. Wanneer het probleem zich blijft voordoen, moet u alle kabelverbindingen controleren die u tijdens de montage heeft uitgevoerd, en vervolgens schakelt u de stroom weer in.

Neem contact op met de contractpartner voor technische klantenservice.

5.4 Verzorging en onderhoud

De belangrijkste onderhoudsmaatregel is de verzorging van de loopmat. Hiertoe behoren het instellen, het bijspannen en het smeren van de loopmat. Schade die ontstaat omwille van geen of gebrekkige verzorging, wordt niet gedekt door de garantie. Voer dus regelmatig onderhoudscontroles uit. Ga zeer zorgvuldig tewerk bij het afstellen en bijspannen van de band, omdat een te hoge of te lage spanning tot schade aan het apparaat kan leiden. De loopmat wordt voor de levering in de fabriek volgens de voorschriften ingesteld. Het kan echter gebeuren dat de loopmat tijdens het transport verschuift.

Indien u de QR-codes niet kunt scannen, kunt u de video's van Fitshop op YouTube bekijken. Hiervoor moet u eerst YouTube openen en in de zoekbalk "Sport-Tiedje" of "Fitshop" intikken.

Door het scannen van de QR-code met de camera of de QR Code Scanner-app van uw smartphone wordt een video geopend op YouTube over het algemene onderhoud van een loopband/roetrainer/crosstrainer/thuisfiets/indoor bike. De video dient om de onderhoudsstappen die in deze gebruiksaanwijzing worden beschreven, aanschouwelijk te maken. Let op, het is mogelijk dat de video niet in uw taal of met de bijbehorende ondertitels beschikbaar is



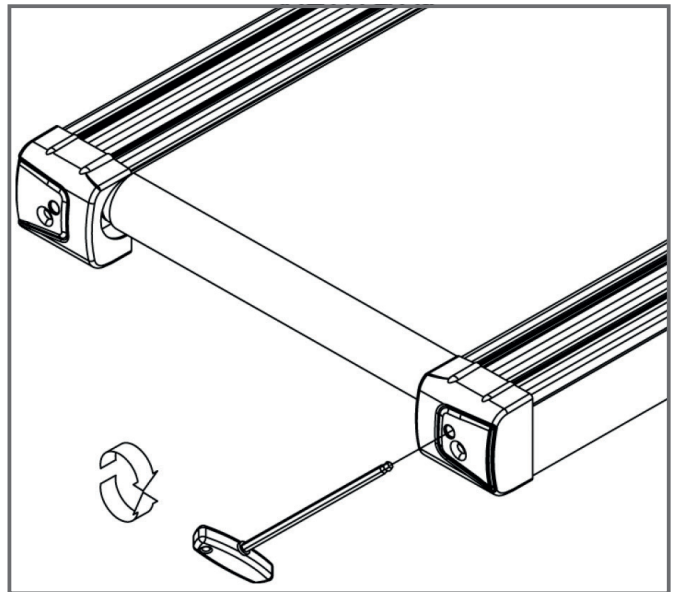
5.4.1 Afstelling van de loopmat

Tijdens de training moet de loopmat zo veel mogelijk in het midden en recht lopen. Afhankelijk van de belasting en de gebruiksomstandigheden kan de uitlijning van de loopmat veranderen. Een andere reden kan de positionering van het apparaat op een oneffen oppervlak zijn.

VOORZICHTIG

Bij het volgende onderhoud mag niemand zich op de loopband bevinden!

1. Laat het apparaat aan een snelheid van ongeveer 5 km/u lopen.
2. Als de loopmat naar links afwijkt, draai je de linker instelschroef aan het achterste uiteinde van het apparaat max. een $\frac{1}{4}$ slag in wijzerzin en de rechter instelschroef max. een $\frac{1}{4}$ slag in tegenwijzerzin.
3. Als de loopmat naar rechts afwijkt, draai je de rechter instelschroef aan het achterste uiteinde van het apparaat max. een $\frac{1}{4}$ slag in wijzerzin en de linker instelschroef max. een $\frac{1}{4}$ slag in tegenwijzerzin.
4. Bekijk aansluitend ongeveer 30 seconden hoe de mat loopt, omdat de wijziging niet onmiddellijk zichtbaar wordt.
5. Herhaal deze procedure totdat de loopmat weer recht loopt. Als je de loopmat niet uitgelijnd krijgt, moet je contact opnemen met je verkoper.



5.4.2 Bijspannen van de loopmat

Als de loopmat tijdens de werking over de looprollen schuift (wanneer dat het geval is, ontstaat een merkbaar schokken tijdens het lopen), moet de loopmat bijgespannen worden.

In de meeste gevallen is de oorzaak voor het wegschuiven een uitzetting van de mat door haar gebruik. Dit is volkomen normaal.

ⓘ **OPMERKING**

Het bijspannen gebeurt via dezelfde instelschroeven, die ook voor de instelling worden gebruikt.

1. Laat het apparaat aan een snelheid van 5 km/u lopen.
2. Draai de linker en rechter instelschoef onmiddellijk na elkaar max. ¼ draai in wijzerzin.
3. Controleer vervolgens of de loopmat nog doorslipt. Als dat het geval is, moet je de beschreven procedure opnieuw uitvoeren.

5.4.3 Smering van de loopmat

Als de loopmat onvoldoende gesmeerd is, neemt de wrijving aanzienlijk toe en dit leidt tot een sterke slijtage van de eindeloze band, de loopplaat, de motor en het bord. Als je een verhoogde wrijving van de loopmat opmerkt, wijst dit erop dat je de mat moet smeren. Je moet in ieder geval minstens alle 3 maanden of alle 50 bedrijfsuren de mat smeren. Afhankelijk daarvan, wat eerst komt.

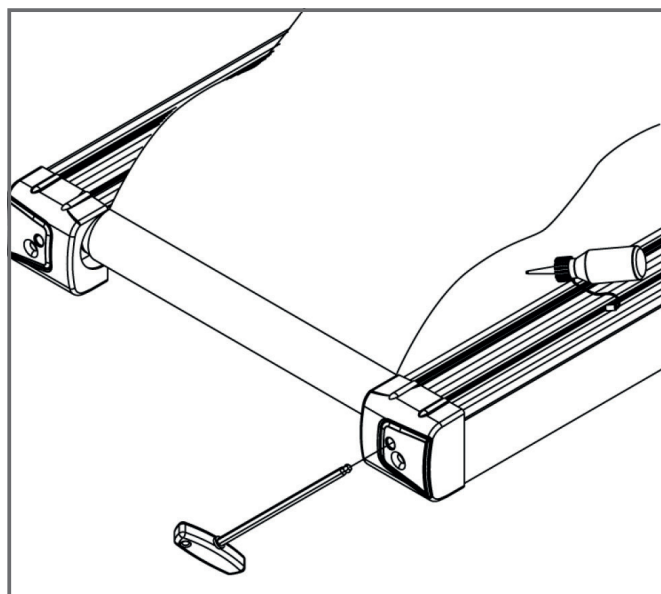
ⓘ **OPMERKING**

Als je loopband uitgerust is met een opvouwmechanisme, kun je de smering ook in dichtgevouwen toestand uitvoeren.

1. Til de loopmat een beetje op.
2. Breng een beetje silicone olie of siliconenspray aan op het volledige loopdek en verdeel gelijkmatig.
3. Draai de band handmatig verder, zodat het volledige oppervlak tussen de eindeloze band en de loopplaat gesmeerd is.
4. Veeg de overtollige silicone olie of siliconenspray weg.

ⓘ **OPMERKING**

Als het apparaat gedurende een langere periode niet wordt gebruikt, moet dit onderhoud eveneens worden uitgevoerd.



5.5 Onderhouds- en inspectietermijnen

Om beschadigingen door lichaamssweat te vermijden, moet het apparaat na elke workout met een vochtige handdoek (geen oplosmiddelen gebruiken!) worden gereinigd.

De volgende routinewerkzaamheden moeten op de aangegeven tijdstippen worden uitgevoerd:

Onderdeel	Wekelijks	Maandelijks	Elke drie maanden
Display console	R	I	
Spanning van de band			I
Smering van de band			I
Kunststofafdekkingen	R	I	
Schroeven en kabelverbindingen			I
Legende: R = Reinigen; I = Inspecteren			

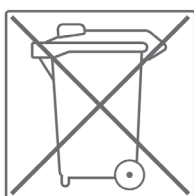
Door het scannen van de QR-code met de camera of de QR Code Scanner-app van uw smartphone wordt een video geopend op YouTube over het algemene onderhoud van een loopband. De video dient om de onderhoudsstappen die in deze gebruiksaanwijzing worden beschreven, aanschouwelijk te maken. Let op, het is mogelijk dat de video niet in uw taal of met de bijbehorende ondertitels beschikbaar is



Indien u de QR-codes niet kunt scannen, kunt u de video's van Fitshop op YouTube bekijken. Hiervoor moet u eerst YouTube openen en in de zoekbalk "Sport-Tiedje" of "Fitshop" intikken.

6 AFVALVERWIJDERING

Aan het einde van zijn levensduur mag dit apparaat niet samen met het normale huishoudelijk afval worden afgevoerd. Het moet naar een inzamelpunt voor de recyclage van elektrische en elektronische apparaten worden gebracht. Meer informatie krijg je bij de bevoegde dienst voor afvalinzameling van je woonplaats.



Volgens hun markering zijn de materialen recycleerbaar. Met de recyclage, de terugwinning van grondstoffen of andere vormen van recycling van oude en afgedankte apparaten lever je een belangrijke bijdrage aan de bescherming van het milieu.

7 AANBEVOLEN ACCESSOIRES

Om je trainingsbeleving nog aangenamer en efficiënter te maken, raden wij je aan om je fitnessapparaat aan te vullen met passende accessoires. Voor loopbanden kan dit bijvoorbeeld een **vloermat** zijn die ervoor zorgt dat je fitnessapparatuur steviger staat en de vloer beschermt tegen zweet, of **siliconenspray** om bewegende delen in goede conditie te houden en de loopmat te smeren. Voor sommige loopbanden zijn ook extra **leuningen** te verkrijgen.

Als je een cardiotrainingfitnessapparaat hebt gekocht en je op basis van je hartslag wil trainen, raden wij je aan om een compatibele **borstband** te gebruiken, omdat op die manier een optimale overdracht van de hartslag wordt gegarandeerd.



Ons assortiment accessoires is van de hoogste kwaliteit en maakt je training nog beter. Als je meer informatie wenst over compatibele accessoires, raadpleeg je in onze webwinkel de detailpagina van de producten (het gemakkelijkste is om het artikelnummer in het zoekveld bovenaan in te voeren), waar je de aanbevolen accessoires voor dat product terugvindt. Alternatief kun je de meegeleverde QR-code gebruiken. Je kunt natuurlijk ook onze klantendienst contacteren: telefonisch, per e-mail, in een van onze filialen of via onze socialemediakanalen. Wij staan voor je klaar!



Vloermat



Borstband



Borstband Contactgel



Handrail



Siliconenspray

8.1 Serienummer en modelnaam

Om ons in staat te stellen om jou de bestmogelijke service te bieden, moet je de **modelnaam**, het **artikelnummer**, het **serienummer**, de **detailtekening** en de **onderdelenlijst** bij de hand houden. De bijbehorende contactmogelijkheden vind je in hoofdstuk 10 van deze gebruiksaanwijzing.

ⓘ **OPMERKING**

Het serienummer van je apparaat is uniek. Het staat vermeld op een witte sticker. De precieze positie van deze sticker vind je op de volgende afbeelding.



Voer het serienummer in het bijbehorende veld in.

Serienummer:

Merk/categorie:

Modelnaam:

Artikelnummer

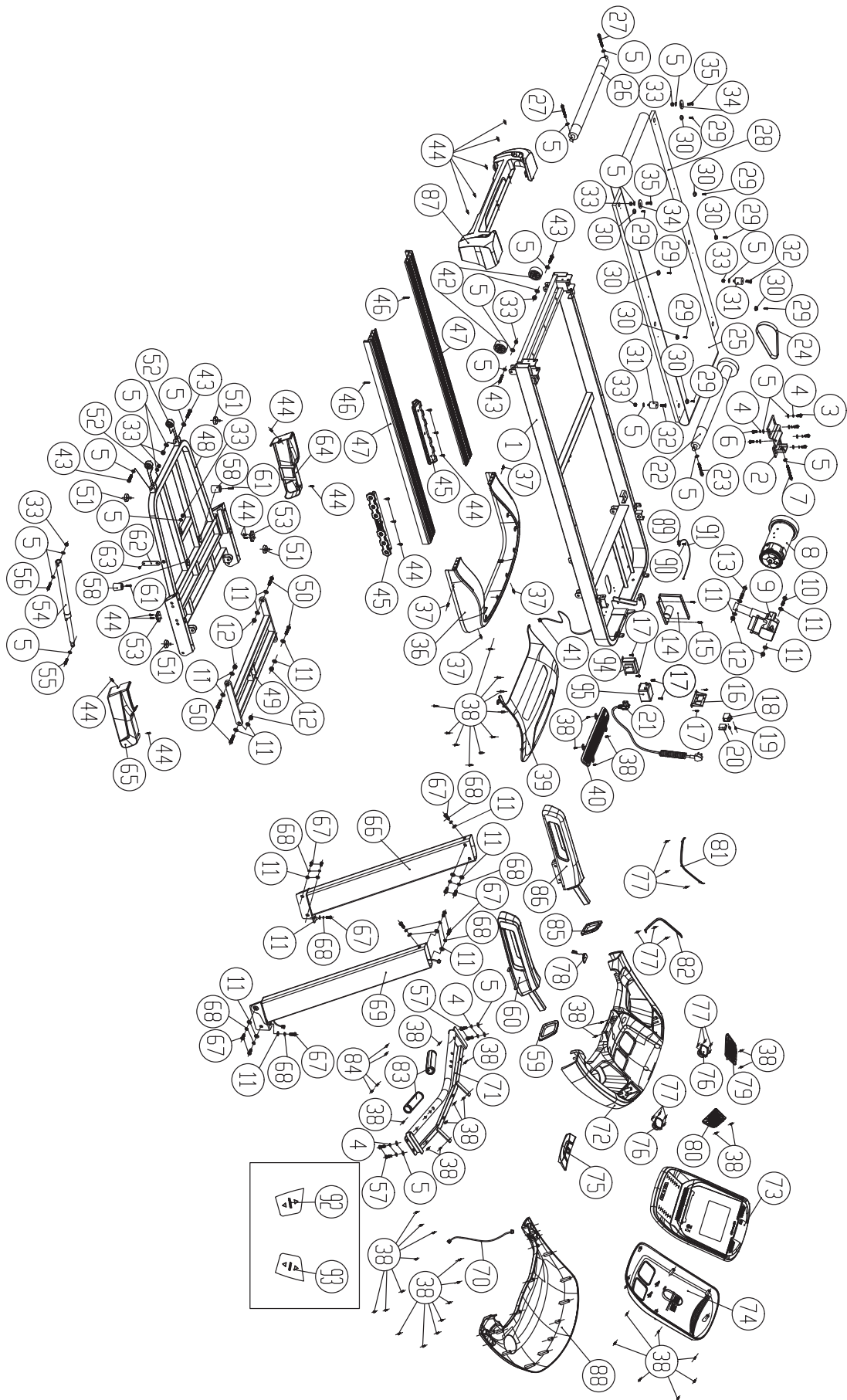
8.2 Onderdelenlijst

Nr.	Naam (ENG)	Aantal
1	Welding treadmill frame	1
2	Motor seat frame	1
3	Hexagon head bolts M8×16	4
4	Spring washer Ø8×2.1	10
5	Washer Ø8×1.0	30
6	Hexagon head bolts M8×12	2
7	Hexagon socket head screws M8×90	1
8	DC motor	1
9	Incline motor	1
10	Hexagon head bolts M10×45	1
11	Washer Ø10×2	24
12	Hexagon lock nut M10	6
13	Hexagon head bolts M10×60	1
14	MCB	1
15	Cross trough pan head screw M4×16	2
16	Power switch seat	1
17	Cross trough pan head screw M4×10	6
18	Power plug	1
19	Crosstrough pan headself-drilling screw ST3.5×13	2
20	Power switch	1
21	power core	1
22	Front roller	1
23	Hexagon head bolts M8×65	1
24	Motor belt	1
25	Running belt	1
26	Rear roller	1
27	Hexagon socket head screws M8×65	2
28	Running board	1
29	Crosstrough pan headself-drilling screw ST4.2×16	8
30	Side rail buckle	8
31	Running board anti shock part	2

32	Philips countersunk head screw M8x25	2
33	Hexagon lock nut M8	10
34	Rubber part	2
35	Philips countersunk head screw M8x35	2
36	Motor cover 1	1
37	Cross trough pan head screw M5x10	4
38	Crosstrough pan headself-drillingscrew ST4.2x13	49
39	Motor cover 2	1
40	Motor cover insert	1
41	7 pin connector	1
42	Rear wheel	2
43	Hexagon socket button head screws M8x45	4
44	Crosstrough pan headself-drilling screw ST4.8x16	19
45	anti shock part	2
46	Crosstrough pan headself-drilling screw ST4.2x25	2
47	Side rail	2
48	Base frame	1
49	Incline holder	1
50	Hexagon head bolts M10x40	4
51	Adjust the floor mat	4
52	wheel	2
53	Frame holder rubber pad	2
54	cylinder (760x527-45KG)	1
55	Hexagon socket button head screws M8x35	1
56	Hexagon socket button head screws M8x50	1
57	Hexagon socket button head screws M8x16	4
58	Rubber gasket	2
59	Right arm insert	1
60	Right arm	1
61	Crosstrough pan headself-drilling screw ST4.8x25	2
62	Packaging fixed plate	1
63	Cross trough pan head screw M6x16	1
64	left down cover	1
65	right down cover	1

66	left column	1
67	Hexagon socket button head screws M10×20	12
68	Spring washer Ø10×2.5	12
69	right column	1
70	7 pin connector	1
71	Console holder	1
72	Console up cover	1
73	Display board set	1
74	Display back cover	1
75	Button bracket	1
76	Square speaker	2
77	Crosstroughpan headself-drillingscrew ST3x8	14
78	Safety key	1
79	Left speaker cover	1
80	Right speaker cover	1
81	Left cup insert	1
82	Right cup insert	1
83	Heart Rate base	2
84	Crosstroughpan headself-drillingscrew ST2.9x16	4
85	Left arm insert	1
86	Left arm	1
87	Rail end cover	1
88	Console down cover	1
89	Speed sensor bracket	1
90	Truss head cross self tapping screw	1
91	SENSOR	1
92	Quick key overlay(incline)	1
93	Quick key overlay(speed)	1
94	Choke	1
95	Filter	1

8.3 Detailtekening



Trainingsapparaten van cardiostrong® worden onderworpen aan strenge kwaliteitscontroles. Als een fitnessapparaat dat je bij ons gekocht hebt, niet perfect functioneert, betreuren wij dat en verzoeken wij je om onze klantendienst te contacteren. We staan telefonisch voor je klaar via de technische hotline.

Foutbeschrijvingen

Je trainingsapparaat is zo ontwikkeld, dat permanent een hoogwaardige training mogelijk is. Als er zich desondanks toch problemen voordoen, moet je eerst de gebruiksaanwijzing lezen. Voor het oplossen van andere problemen moet je Fitshop contacteren of naar onze gratis service hotline bellen. Om de fout zo snel mogelijk op te lossen, beschrijf je de fout zo nauwkeurig mogelijk.

Naast de wettelijke garantie geven wij je garantie op alle bij ons gekochte fitnessapparaten volgens de onderstaande bepalingen.

Jouw wettelijke rechten worden hierdoor niet beperkt.

Garantie-eigenaar

De garantie-eigenaar is de eerste koper of elke persoon die een nieuwgekocht product van de eerste koper als geschenk gekregen heeft.

Garantieperiodes

Vanaf de levering van de fitnessapparatuur gelden onze in de webshop aangegeven garantietermijnen. Wilt u dus de voor u relevante garantietermijn weten, dan vindt u dit terug op de productpagina.

Onderhoudskosten

Wij kunnen de volgende keuze maken: reparatie, vervanging van individuele onderdelen of complete vervanging. Vervangonderdelen die tijdens de montage van het apparaat zelf moeten worden aangebracht, moeten door de garantienemer zelf worden vervangen en vormen geen onderdeel van het onderhoud. Na het verstrijken van de garantieperiode voor de onderhoudskosten geldt een zuivere deelgarantie, waarin de reparatie-, inbouw- en verzendingskosten niet inbegrepen zijn.

De gebruikstijden worden als volgt aangegeven:

- + Thuisgebruik: uitsluitend privégebruik in een privéhuishouding tot 3 uren per dag
- + Semiprofessioneel gebruik: tot 6 uur per dag (bijv. revalidatie, hotels, verenigingen, bedrijfsfitness)
- + Professioneel gebruik: meer dan 6 uur per dag (bijv. fitness-studio)

Garantieservice

Tijdens de garantieperiode worden apparaten die omwille van materiaal- of fabricagefouten defecten vertonen, naar onze keuze gerepareerd of vervangen. Vervangen apparaten of onderdelen van apparaten worden onze eigendom. De garantieprestaties leiden noch tot een verlenging van de garantieperiode, noch zetten zij een nieuwe garantie in gang.

Garantievoorwaarden

Om de garantie te laten gelden, zijn de volgende stappen vereist:

Contacteer de klantendienst per e-mail of per telefoon. Als het product tijdens de garantieperiode moet teruggestuurd worden voor reparatie, betaalt de verkoper de kosten. Na het verstrijken van de garantie draagt de koper de transport- en verzekeringskosten. Als het defect tot de omvang van onze garantieprestatie behoort, krijg je een gerepareerd of een nieuw apparaat terug.

Garantieclaims zijn uitgesloten bij schade door:

- + misbruik of onjuiste behandeling
- + omgevingsinvloeden (vochtigheid, hitte, overspanning, stof, enz.)
- + niet-naleving van de voor het apparaat geldende veiligheidsregels
- + niet-naleving van de gebruiksaanwijzing
- + gebruik van geweld (bijv. slag, stoot, val)
- + ingrepen die niet door de door gemachtigde serviceafdeling werden uitgevoerd
- + eigenmachtige pogingen tot reparatie

Aankoopbewijs en serienummer

Let erop dat je de bijbehorende factuur moet kunnen voorleggen als je een beroep doet op de garantie. Opdat wij de versie van je model eenduidig zouden kunnen identificeren en met het oog op onze kwaliteitscontrole hebben wij het serienummer van het apparaat nodig voor ieder servicegeval. Houd het serienummer en je klantnummer bij de hand als je naar onze service hotline telefoneert. Dit vergemakkelijkt een snelle behandeling.

Als je problemen hebt om het serienummer op je apparaat te vinden, kun je contact opnemen met onze servicemedewerkers voor meer informatie.

Service buiten de garantie

Ook indien je trainingsapparaat gebreken vertoont na het verstrijken van de garantie of in gevallen die uitgesloten zijn van de waarborg, zoals normale slijtage, staan we voor je klaar om je een individuele offerte te maken. Contacteer onze klantendienst om een snelle en prijsgunstige oplossing voor het probleem te vinden. In dit geval zijn de verzendkosten ten laste van jou.

Communicatie

Vele problemen kunnen al door een gesprek met ons als jouw vakhandelaar worden opgelost. We weten hoe belangrijk een snelle en ongecompliceerde probleemoplossing is voor jou als gebruiker van het trainingsapparaat, zodat je zonder grote en lange onderbrekingen met plezier kunt trainen. Daarom zijn wij ook voorstander van een snelle en onburocratische oplossing van jouw vraag. Houd daarom altijd je klantnummer en het serienummer van het defecte apparaat bij de hand.

DE	DK	FR
<p>TECHNIK</p> <p>☎ +49 4621 4210-900 ☎ +49 4621 4210-698 ✉ technik@sport-tiedje.de 🕒 Öffnungszeiten entnehmen Sie unserer Homepage.</p> <p>SERVICE</p> <p>☎ 0800 20 20277 (kostenlos) ✉ info@sport-tiedje.de 🕒 Öffnungszeiten entnehmen Sie unserer Homepage.</p>	<p>TEKNIK OG SERVICE</p> <p>☎ 80 90 16 50 +49 4621 4210-945 ✉ info@fitshop.dk 🕒 Åbningstider kan findes på hjemmesiden.</p>	<p>TECHNIQUE & SERVICE</p> <p>☎ +33 (0) 172 770033 +49 4621 4210-933 ✉ service-france@fitshop.fr 🕒 Vous trouverez les heures d'ouverture sur notre site Internet.</p>
	PL	BE
	<p>TECHNIKA I SERWIS</p> <p>☎ 22 307 43 21 +49 4621 42 10-948 ✉ info@fitshop.pl 🕒 Godziny otwarcia można znaleźć na stronie głównej.</p>	<p>TECHNIQUE & SERVICE</p> <p>☎ 02 732 46 77 +49 4621 42 10-932 ✉ info@fitshop.be 🕒 Vous trouverez les heures d'ouverture sur notre site Internet.</p>

UK	NL	INT
<p>CUSTOMER CARE</p> <p>☎ +44 141 737 2249 or +44 141 876 3972 ✉ customercare@powerhouse-fitness.co.uk 🕒 You can find the opening hours on our homepage.</p>	<p>TECHNISCHE DIENST & SERVICE</p> <p>☎ +31 172 619961 ✉ info@fitshop.nl 🕒 De openingstijden vindt u op onze homepage.</p>	<p>TECHNICAL SUPPORT & SERVICE</p> <p>☎ +49 4621 4210-944 ✉ service-int@sport-tiedje.de 🕒 You can find the opening hours on our homepage.</p>
	AT	CH
	<p>TECHNIK & SERVICE</p> <p>☎ 0800 20 20277 (Freecall) +49 4621 42 10-0 ✉ info@sport-tiedje.at 🕒 Öffnungszeiten entnehmen Sie unserer Homepage.</p>	<p>TECHNIK & SERVICE</p> <p>☎ 0800 202 027 +49 4621 42 10-0 ✉ info@sport-tiedje.ch 🕒 Öffnungszeiten entnehmen Sie unserer Homepage.</p>

Op deze website vind je een gedetailleerd overzicht inclusief het adres en de openingsuren van alle filialen van de Sport-Tiedje groep in Duitsland en de overige landen:

www.fitshop.nl/filialenoverzicht

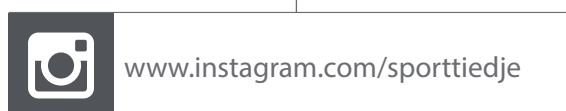
FITNESS IS ONS LEVEN

WEBSHOP EN SOCIALE MEDIA

Sport-Tiedje is met momenteel meer dan 70 filialen de grootste vakmarkt van Europa voor thuisfitnessapparaten en wereldwijd een van de meest gerenommeerde online-handelaars voor fitnessuitrusting. Privéklienten bestellen via de 25 webwinkels in hun eigen taal of laten hun gewenste apparaten ter plaatse samenstellen. Daarnaast levert het bedrijf professionele apparaten voor duur- en krachttraining aan fitness-studio's, hotels, sportverenigingen, bedrijven en fysiopraktijken.

Sport-Tiedje biedt een grote verscheidenheid aan fitnessapparaten van gerenommeerde fabrikanten, hoogwaardige eigen ontwikkelingen en een uitgebreide dienstverlening aan, bijv. montagediensten en sportwetenschappelijk advies voor en na de aankoop. Hiervoor doet het bedrijf een beroep op talrijke sportwetenschappers, fitnessstrainers en topsporters.

Bezoek ons op onze socialemediakanalen of onze blog!



TAURUS

cardiostrong

BODYCRAFT

cardiojump

DUKEFITNESS

DARWIN

Nota's

Nota's

Nota's

