



Montage- und Bedienungsanleitung



max. 150 kg



~ 30-60 Min.



47 kg

L 96 | B 56 | H 143

CSTBX70i.02.07

Art.-Nr. CST-BX70i-2

Ergometer **BX70i**

Inhaltsverzeichnis

1	ALLGEMEINE INFORMATIONEN	8
1.1	Technische Daten	8
1.2	Persönliche Sicherheit	9
1.3	Elektrische Sicherheit	10
1.4	Aufstellort	11
2	MONTAGEANLEITUNG	12
2.1	Allgemeine Hinweise	12
2.2	Lieferumfang	13
2.3	Aufbau	15
3	BEDIENUNGSANLEITUNG	22
3.1	Konsolenanzeige	22
3.2	Tastenfunktionen	24
3.3	Einschalten und Einstellung des Gerätes	24
3.4	Trainingsprogramme	25
3.4.1	MANUAL MODE – Manueller Modus	25
3.4.2	PROGRAM MODE - Programm-Modus	26
3.4.3	H.R.C. MODE – Herzfrequenz-Modus	27
3.4.4	WATT MODE – Watt-Modus	28
3.4.5	USER PROGRAM MODE – Benutzerprogramme	28
3.4.6	RECOVERY – Erholung	29
3.4.7	BODY FAT – Körperfettwerte	29
3.5	Verbindung mit Kinomap	31
4	LAGERUNG UND TRANSPORT	33
4.1	Allgemeine Hinweise	33
4.2	Transportrollen	33
5	FEHLERBEHEBUNG, PFLEGE UND WARTUNG	34
5.1	Allgemeine Hinweise	34
5.2	Störungen und Fehlerdiagnose	34
5.3	Fehlercodes und Fehlersuche	35
5.4	Wartungs- und Inspektionskalender	35
6	ENTSORGUNG	36
7	ZUBEHÖR-EMPFEHLUNG	37

8	ERSATZTEILBESTELLUNG	38
8.1	Seriennummer und Modellbezeichnung	38
8.2	Teileliste	39
8.3	Explosionszeichnung	42
9	GARANTIE	43
10	KONTAKT	45

Sehr geehrte Kundin, sehr geehrter Kunde,

vielen Dank, dass Sie sich für ein Fitnessgerät von cardiostrong® entschieden haben. cardiostrong bietet hochwertige Heimfitnessgeräte, die optimal an die Bedingungen zu Hause angepasst sind. Trainieren Sie zu Hause unabhängig von Wetter oder Tageszeit. cardiostrong Fitnessgeräte bieten Trainingsprogramme und ein Leistungsspektrum für alle Trainingsniveaus und alle Trainingsziele. Weitere Informationen finden Sie unter www.fitshop.com oder www.cardiostrong.de.

Wir wünschen Ihnen viel Spaß beim Training!

Bestimmungsgemäßer Gebrauch

Das Gerät darf nur für seinen bestimmungsgemäßen Zweck verwendet werden.

Das Gerät ist für den Heimgebrauch und den semiprofessionellen (z. B. Krankenhäuser, Vereine, Hotels, Schulen usw.) Einsatz geeignet. Für gewerblichen bzw. professionellen Einsatz (z. B. Fitness-Studio) ist das Gerät nicht geeignet.

IMPRESSUM

Fitshop GmbH
Europas Nr. 1 für Heimfitness

International Headquarters
Flensburger Straße 55
24837 Schleswig
Deutschland

Geschäftsführer:
Christian Grau
Sebastian Campmann
Dr. Bernhard Schenkel
Handelsregister HRB 1000 SL
Amtsgericht Flensburg
Umsatzsteuer-IdNr.: DE813211547

HAFTUNGSAUSSCHLUSS

© cardiostrong ist eine eingetragene Marke der Firma Fitshop GmbH. Alle Rechte vorbehalten. Jegliche Verwendung dieser Marke ohne die ausdrückliche schriftliche Genehmigung von Fitshop ist untersagt.

Produkt und Handbuch können geändert werden. Die technischen Daten können ohne Vorankündigung geändert werden.

FITSHOP

Europas Nr.1 für Heimfitness

ZU DIESER ANLEITUNG

Bitte lesen Sie die gesamte Anleitung vor der Montage und der ersten Benutzung aufmerksam durch. Die Anleitung hilft Ihnen beim schnellen Aufbau und erläutert die sichere Handhabung. Tragen Sie dafür Sorge, dass alle mit dem Gerät trainierenden Personen (besonders Kinder und Personen mit körperlicher, sensorischer, geistiger oder motorischer Behinderung) unbedingt vorab über diese Anleitung und ihren Inhalt informiert werden. Im Zweifelsfall müssen verantwortliche Personen die Nutzung des Gerätes beaufsichtigen.

Durch laufende Änderungen und Softwareoptimierungen kann es vorkommen, dass die Anleitung angepasst werden muss. Sollten Sie während des Aufbaus oder der Nutzung eventuelle Abweichungen feststellen, dann rufen Sie im Zweifel die im Webshop hinterlegte Anleitung auf. Dort ist immer die aktuellste Anleitung hinterlegt.



Das Gerät wurde sicherheitstechnisch nach neuesten Erkenntnissen konstruiert. Mögliche Gefahrenquellen, die Verletzungen verursachen könnten, wurden bestmöglich ausgeschlossen. Stellen Sie sicher, dass die Aufbauanweisung korrekt befolgt wurde und dass alle Teile des Gerätes festsitzen. Im Bedarfsfall muss die Anleitung erneut durchgegangen werden, um eventuelle Fehler zu beheben.

Trainingsgeräte müssen nach Genauigkeit und Verwendung klassifiziert werden. Genauigkeitsklassen sind nur bei Geräten anwendbar, die Trainingsdaten anzeigen.

Genauigkeitsklassen

Klasse A: hohe Genauigkeit.

Klasse B: mittlere Genauigkeit.

Klasse C: geringe Genauigkeit.

Die Verwendungsklassen erläutern die vorgesehene Nutzung des Gerätes.

Verwendungsklassen

Klasse S (Studio): berufliche und/oder gewerbliche Verwendung.

Diese Trainingsgeräte sind für die Verwendung in Trainingsräumen von Einrichtungen wie Sportvereinen, Schuleinrichtungen, Hotels, Clubs und Studios, deren Zugang und Aufsicht vom Eigentümer (Person, die die gesetzliche Verantwortung trägt) speziell geregelt ist, vorgesehen.

Klasse H (Heimbereich): Verwendung im Heimbereich.

Diese stationären Trainingsgeräte sind für die Verwendung in privaten Heimstätten vorgesehen, in denen der Zugang zum Trainingsgerät durch den Eigentümer geregelt ist (Person, die die gesetzliche Verantwortung trägt).

Bitte halten Sie sich exakt an die angegebenen Sicherheits- und Wartungsanweisungen. Jegliche davon abweichende Nutzung kann Gesundheitsschäden, Unfälle oder Beschädigungen des Gerätes zur Folge haben, für die seitens des Herstellers und Vertreibers keine Haftung übernommen werden kann.

Die folgenden Sicherheitshinweise können in dieser Bedienungsanleitung vorkommen:

► **ACHTUNG**

Dieser Hinweis steht für mögliche schädliche Situationen, die bei Zuwiderhandlung zu Sachschäden führen können.



VORSICHT

Dieser Hinweis steht für mögliche schädliche Situationen, die bei Zuwiderhandlung zu leichten bzw. geringfügigen Verletzungen führen können!



WARNUNG

Dieser Hinweis steht für mögliche schädliche Situationen, die bei Zuwiderhandlung zu schwersten Verletzungen oder zum Tode führen können!



GEFAHR

Dieser Hinweis steht für mögliche schädliche Situationen, die bei Zuwiderhandlung zu schwersten Verletzungen oder zum Tode führen!



HINWEIS

Dieser Hinweis steht für weitere nützliche Informationen.

Bewahren Sie diese Anleitung zur Information, für Wartungsarbeiten oder Ersatzteilbestellungen sorgfältig auf!

1.1 Technische Daten

LED - Anzeige von

- + Geschwindigkeit in km/h
- + Trainingszeit in min
- + Trainingsstrecke in km
- + Trittfrequenz (Umdrehungen pro Minute)
- + Kalorienverbrauch
- + Herzfrequenz (bei Verwendung der Handsensoren oder eines Brustgurtes)
- + Watt
- + Widerstandsstufe

Widerstandssystem:	elektromagnetische Induktionsbremse
Widerstandslevel:	32
Watt:	10 - 350 Watt (verstellbar in Schritten von 5 Watt)

Trainingsprogramme insgesamt:	18
Manuelle Programme:	1
Voreingestellte Programme:	12
Wattgesteuerte Programme:	1
Herzfrequenzgesteuerte Programme:	1
Benutzerdefinierte Programme:	1

Schwungmasse:	10 kg
Übersetzung:	1 : 8.1
Pedalarmlänge:	17 cm

Gewicht und Maße

Artikelgewicht (brutto, inkl. Verpackung):	50,8 kg
Artikelgewicht (netto, ohne Verpackung):	46,6 kg

Verpackungsmaße (L x B x H):	ca. 102 cm x 28 cm x 68 cm
Aufstellmaße (L x B x H):	ca. 96 cm x 56cm x 143 cm
Maximales Benutzergewicht:	150 kg
Verwendungsklasse:	S

1.2 Persönliche Sicherheit

GEFAHR

- + Bevor Sie mit der Nutzung des Gerätes beginnen, sollten Sie durch Ihren Hausarzt klären, ob das Training für Sie aus gesundheitlicher Sicht geeignet ist. Betroffen hiervon sind vor allem Personen, die eine vererbungsbedingte Anlage zu Bluthochdruck oder Herzleiden haben, über 45 Jahre alt sind, rauchen, überhöhte Cholesterinwerte aufweisen, übergewichtig sind und/oder im letzten Jahr nicht regelmäßig Sport getrieben haben. Wenn Sie unter medikamentöser Behandlung stehen, die Ihre Herzfrequenz beeinträchtigt, so ist ärztlicher Rat absolut unabdinglich.
- + Beachten Sie, dass exzessives Training Ihre Gesundheit ernsthaft gefährden kann. Bitte nehmen Sie gleichermaßen zur Kenntnis, dass Systeme der Herzfrequenzüberwachung ungenau sein können. Sobald Sie Anzeichen von Schwäche, Übelkeit, Schwindelgefühle, Schmerzen, Atemnot oder andere abnormale Symptome erkennen, brechen Sie Ihr Training sofort ab und konsultieren Sie im Notfall Ihren Hausarzt.
- + Der Besitzer muss allen Nutzern sämtliche Warnhinweise und Anweisungen übermitteln.

WARNUNG

- + Die Benutzung dieses Gerätes ist für Kinder unter 14 Jahren nicht zulässig.
- + Kinder sollten nicht unbeaufsichtigt in die Nähe des Gerätes gelangen.
- + Personen mit Behinderungen müssen eine medizinische Genehmigung vorweisen und unter strenger Beobachtung stehen, wenn Sie jegliche Trainingsgeräte benutzen.
- + Das Gerät darf grundsätzlich nicht gleichzeitig von mehreren Personen genutzt werden.
- + Wenn Ihr Gerät über einen Safety Key verfügt, ist der Clip des Safety Keys vor Trainingsbeginn an Ihrer Kleidung anzubringen. Im Falle eines Sturzes kann somit der NOT-STOPP des Gerätes ausgelöst werden.
- + Durch sich drehende Pedale und/oder eine freiliegende Schwungscheibe beim Fehlen eines Freilaufs besteht Verletzungsgefahr. Steigen Sie niemals auf das Gerät oder vom Gerät ab, wenn die Pedale oder die Schwungscheibe sich bewegen. Achten Sie stets darauf, dass die Pedale bzw. die Schwungscheibe vollkommen zum Stillstand gekommen sind.
- + Stützen Sie sich beim Auf- und Absteigen mit mindestens einer Hand an dem Lenker ab. Steigen Sie erst vom Gerät ab, wenn die Pedale vollständig zum Stillstand gekommen sind.
- + Halten Sie Hände, Füße und andere Körperteile, Haar, Kleidung, Schmuck und andere Gegenstände von den beweglichen Teilen fern, da sich diese in dem Gerät verfangen können.
- + Tragen Sie bei der Benutzung keine lose bzw. weite Kleidung, sondern geeignete Sportbekleidung. Achten Sie bei den Sportschuhen auf geeignete Sohlen, vorzugsweise sollten diese aus Gummi oder anderen rutschfesten Materialien sein. Ungeeignet sind Schuhe mit Absätzen, Ledersohlen, Stollen oder Spikes. Trainieren Sie niemals barfuß.

VORSICHT

- + Muss Ihr Gerät mit einem Netzkabel ans Stromnetz angeschlossen werden, stellen Sie sicher, dass das Kabel keine potentielle Stolpergefahr darstellt.
- + Achten Sie darauf, dass sich niemand während des Trainings im Bewegungsbereich des Gerätes befindet, um Sie und andere Personen nicht zu gefährden.
- + Ziehen Sie stets den Pedalriemen fest, bevor Sie mit dem Training beginnen, um das Abrutschen der Füße zu verhindern.

VORSICHT

- + Achten Sie darauf, dass falls Verstellvorrichtungen vorstehen gelassen werden, diese die Bewegung des Benutzers behindern können.

ACHTUNG

- + Es dürfen keine Gegenstände jedweder Art in die Öffnungen des Gerätes gesteckt werden.
- + Um das Gerät vor der Benutzung durch unbefugte Dritte zu schützen, entfernen Sie bei Nichtgebrauch immer das Netzkabel und verstauen Sie dieses an einem sicheren und für Unbefugte (z. B. Kinder) unzugänglichen Ort.
- + Kurbel-Trainingsgeräte der Klasse B und C sind nicht für Zwecke mit hoher Genauigkeit geeignet.

1.3 Elektrische Sicherheit

GEFAHR

- + Um die Gefahr eines Stromschlags zu verringern, ziehen Sie nach Beendigung des Trainings, vor Aufbau oder Abbau des Gerätes sowie vor der Wartung bzw. Reinigung den Stecker des Gerätes aus der Steckdose. Ziehen Sie dabei nicht am Kabel.

WARNUNG

- + Lassen Sie das Gerät nicht unbeaufsichtigt, solange der Netzstecker in der Wandsteckdose eingesteckt ist. Während Ihrer Abwesenheit ist der Netzstecker aus der Steckdose zu entfernen, damit ein unsachgemäßer Gebrauch durch Dritte oder Kinder ausgeschlossen werden kann.
- + Falls das Netzkabel oder der Netzstecker beschädigt oder defekt ist, wenden Sie sich an Ihren Vertragspartner. Bis zur Instandsetzung darf das Gerät nicht genutzt werden.

ACHTUNG

- + Das Gerät benötigt einen Netzanschluss von 220-230 V mit 50 Hz Netzspannung.
- + Das Gerät darf nur mittels des mitgelieferten Netzkabels direkt an eine geerdete Steckdose angeschlossen werden. Verlängerungskabel müssen den VDE-Richtlinien entsprechen. Wickeln Sie das Netzkabel immer vollständig ab.
- + Die Steckdose muss mit einer Sicherung mit einem Mindestsicherungswert „16 A, träge“ gesichert sein.
- + Verändern Sie weder etwas am Netzkabel noch am Netzstecker.
- + Das Netzkabel ist von Wasser, Hitze, Öl und scharfen Kanten fernzuhalten. Lassen Sie das Netzkabel nicht unter dem Gerät oder unter einem Teppich entlanglaufen und stellen Sie keine Gegenstände darauf.
- + Falls Ihr erworbenes Gerät über eine TFT Konsole verfügt, müssen regelmäßig Softwareupdates durchgeführt werden. Folgen Sie den Anweisungen auf dem Bildschirm, um das Update durchzuführen.
- + Die Systeme und Software von Geräten mit TFT Konsolen sind auf die vorinstallierten Apps abgestimmt. Installieren Sie keine weiteren Apps auf der Konsole.

HINWEIS

- + Bei den vorinstallierten Apps der TFT Konsolen handelt es sich um Apps externer Hersteller. Fitshop übernimmt keinerlei Verantwortung für die Verfügbarkeit, Funktionalität oder Inhalte dieser Apps.

1.4 Aufstellort



WARNUNG

- + Stellen Sie das Gerät nicht in Hauptdurchgängen oder Fluchtwegen auf.



VORSICHT

- + Wählen Sie den Aufstellort so, dass Sie zu allen Seiten genügend Platz zum Trainieren haben.
- + Stellen Sie sicher, dass der Trainingsraum während des Trainings gut durchlüftet und keiner Zugluft ausgesetzt ist.
- + Wählen Sie den Aufstellort so, dass sowohl vor als auch neben dem Gerät ausreichend Freiraum/Sicherheitszone bestehen bleibt.
- + Der Freibereich in der Richtung, aus der der Zugang zum Trainingsgerät erfolgt, muss mindestens 0,6 m größer als der Übungsbereich sein.
- + Die Aufstell- und Anbaufläche des Gerätes sollten eben, belastbar und fest sein.



ACHTUNG

- + Das Gerät darf nur in einem Gebäude, in ausreichend temperierten und trockenen Räumen (Umgebungstemperaturen zwischen 10°C und 35°C), genutzt werden. Die Nutzung im Freien oder Räumen mit hoher Luftfeuchtigkeit (über 70%) wie Schwimmbädern ist nicht zulässig.
- + Um hochwertige Bodenbeläge (Parkett, Laminat, Kork, Teppiche) vor Druckstellen und Schweiß zu schützen und leichte Unebenheiten auszugleichen, benutzen Sie eine Bodenschutzmatte.
- + Für die Verwendungsklasse S darf das Gerät nur in Bereichen benutzt werden, in denen Zugang, Beaufsichtigung und Kontrolle speziell vom Besitzer geregelt ist.

2.1 Allgemeine Hinweise



GEFAHR

- + Lassen Sie kein Werkzeug und/oder Verpackungsmaterial, wie Folien oder Kleinteile, herumliegen, da ansonsten für Kinder Erstickungsgefahr besteht. Halten Sie Kinder während der Montage vom Gerät fern.



WARNUNG

- + Beachten Sie die am Gerät angebrachten Hinweise, um Verletzungsgefahren zu reduzieren.



VORSICHT

- + Achten Sie darauf, dass Sie während des Aufbaus in jede Richtung genügend Bewegungsfreiraum haben.
- + Der Aufbau des Gerätes muss von min. zwei Erwachsenen durchgeführt werden. Nehmen Sie im Zweifelsfall die Hilfe einer dritten, technisch begabten Person in Anspruch.



ACHTUNG

- + Um Beschädigungen am Gerät und dem Boden zu vermeiden, nehmen Sie den Aufbau auf einer Unterlegmatte oder dem Verpackungskarton vor.



HINWEIS

- + Um den Aufbau so einfach wie möglich zu gestalten, können bereits einige zu verwendende Schrauben und Muttern vormontiert sein.
- + Führen Sie die Montage des Gerätes idealerweise an dem späteren Aufstellort durch.

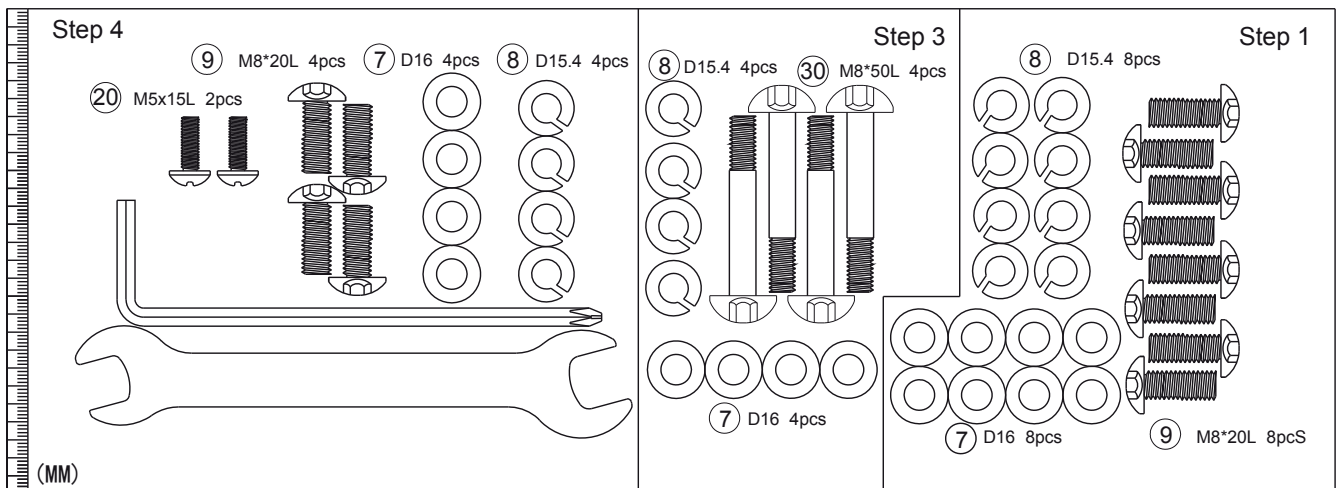
2.2 Lieferumfang

Der Lieferumfang besteht aus den nachfolgend dargestellten Teilen. Prüfen Sie zu Beginn, ob alle zum Gerät gehörenden Teile und Werkzeuge im Lieferumfang enthalten sind und ob Schäden vorliegen. Bei Beanstandungen ist unmittelbar der Vertragspartner zu kontaktieren.



VORSICHT

Sollten Teile des Lieferumfangs fehlen oder beschädigt sein, darf der Aufbau nicht vorgenommen werden.



<p>1</p>  <p>x1</p>	<p>47</p>  <p>x1</p>	<p>28</p>  <p>x1</p>	
	<p>17</p>  <p>x1</p>	<p>65</p>  <p>x1</p>	
<p>29</p>  <p>x1</p>	<p>66</p>  <p>x1</p>	<p>32</p>  <p>x1</p>	
		<p>62 & 88</p>  <p>x1</p>	<p>10 & 11</p>  <p>x1</p>
	<p>23</p>  <p>x2</p>		<p>15</p>  <p>x1</p>
<p>4</p>  <p>x1</p>			<p>81</p>  <p>x1</p>
		<p>2</p>  <p>x1</p>	

2.3 Aufbau

Sehen Sie sich vor dem Aufbau die Montageschritte genau an und führen Sie die Montage gemäß der angegebenen Reihenfolge durch.

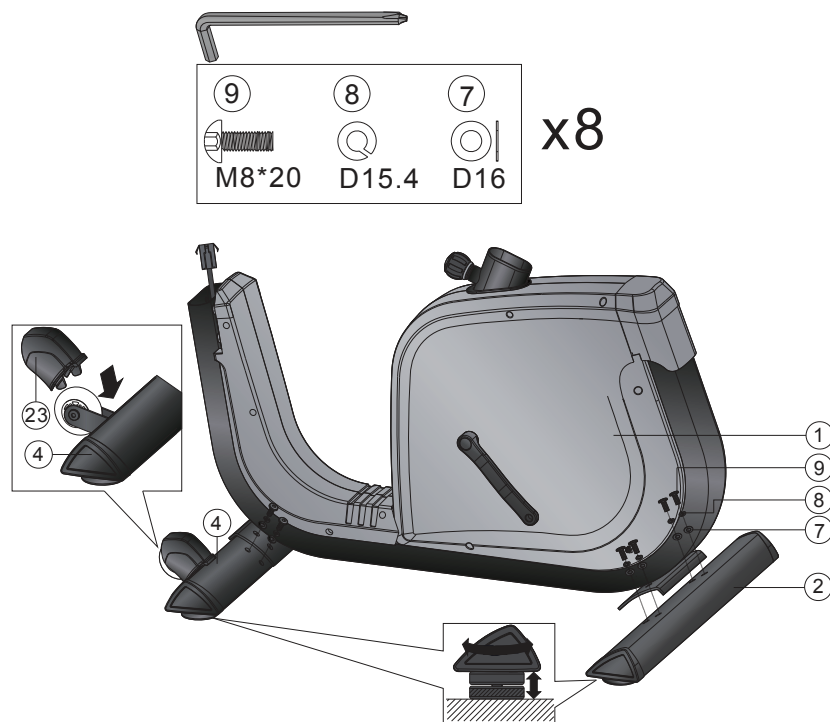
① HINWEIS

- + Verschrauben Sie zunächst alle Teile lose und kontrollieren Sie deren richtige Passform. Ziehen Sie die Schrauben mit Hilfe des Werkzeuges erst fest, wenn Sie dazu aufgefordert werden.
- + Falls Sie Schwierigkeiten haben, die Grafiken zu erkennen, empfehlen wir Ihnen, die im Webshop hinterlegte PDF-Anleitung auf Ihrem Endgerät (z.B. Smartphone, Tablet oder PC) zu öffnen. Dort haben Sie die Möglichkeit, näher heranzuzoomen. Bitte beachten Sie dabei, dass das Programm Adobe Acrobat Reader auf Ihrem Endgerät installiert sein muss, um die Datei öffnen zu können.
- + Die Montage ist zusätzlich als Video unter folgendem Link zu finden: <https://www.sport-tiedje.de/cardiostrong-ergometer-bx70i-cst-bx70i-2#product-assembly>. Um direkt zum Aufbauvideo zu gelangen, können Sie alternativ auch den QR-Code einscannen.



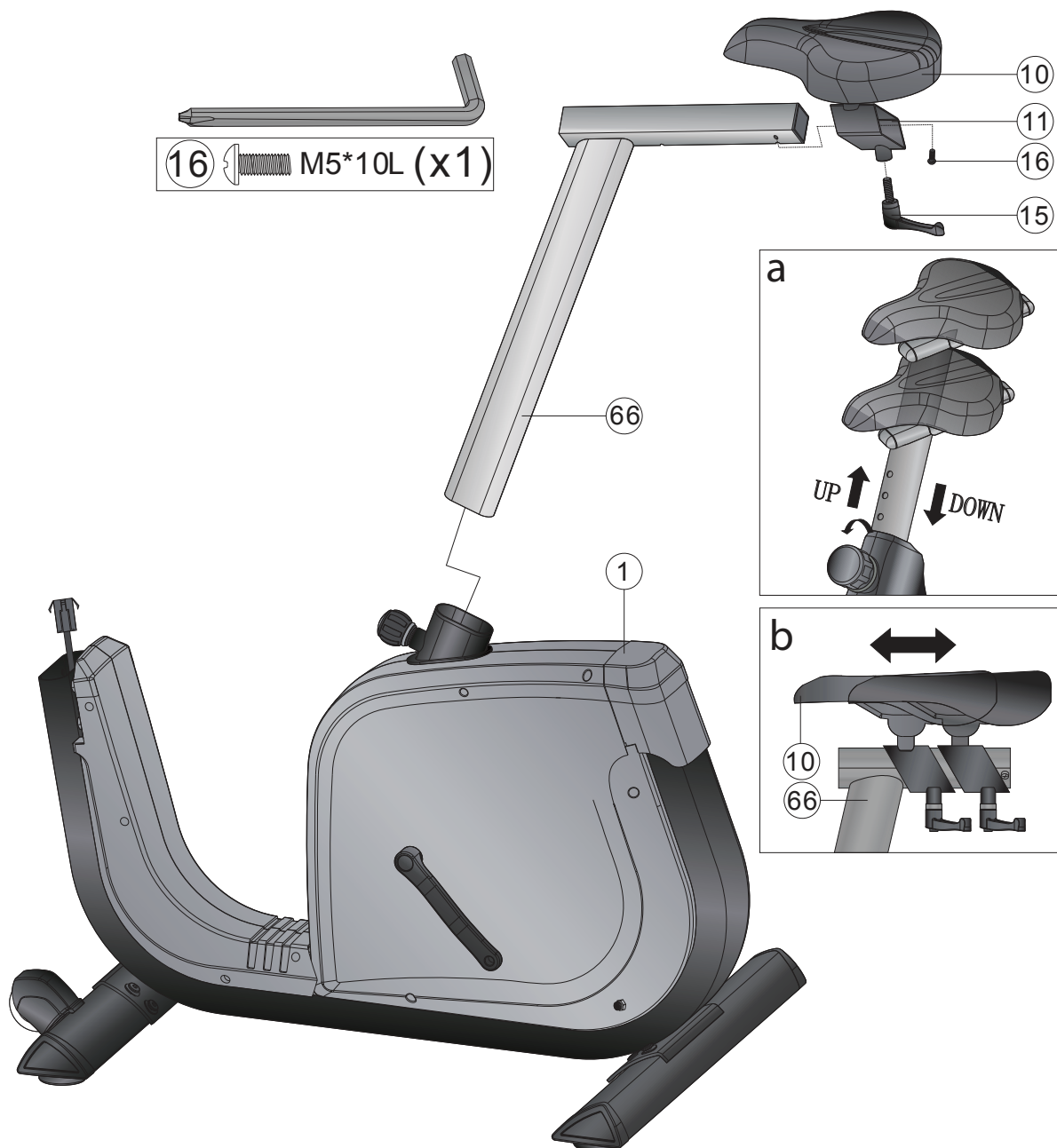
Schritt 1: Aufbau der Standfüße

1. Montieren Sie den vorderen Standfuß (4) und den hinteren Standfuß (2) am Hauptrahmen (1) mit Hilfe der Distanzhülse (7), der Federscheibe (8) und der Inbusschraube (9).
2. Drehen Sie das Rad unter der Fußkappe, um die entsprechende Höhe einzustellen. Ziehen Sie die Schrauben fest. Montieren Sie die Abdeckung des Rades (23).



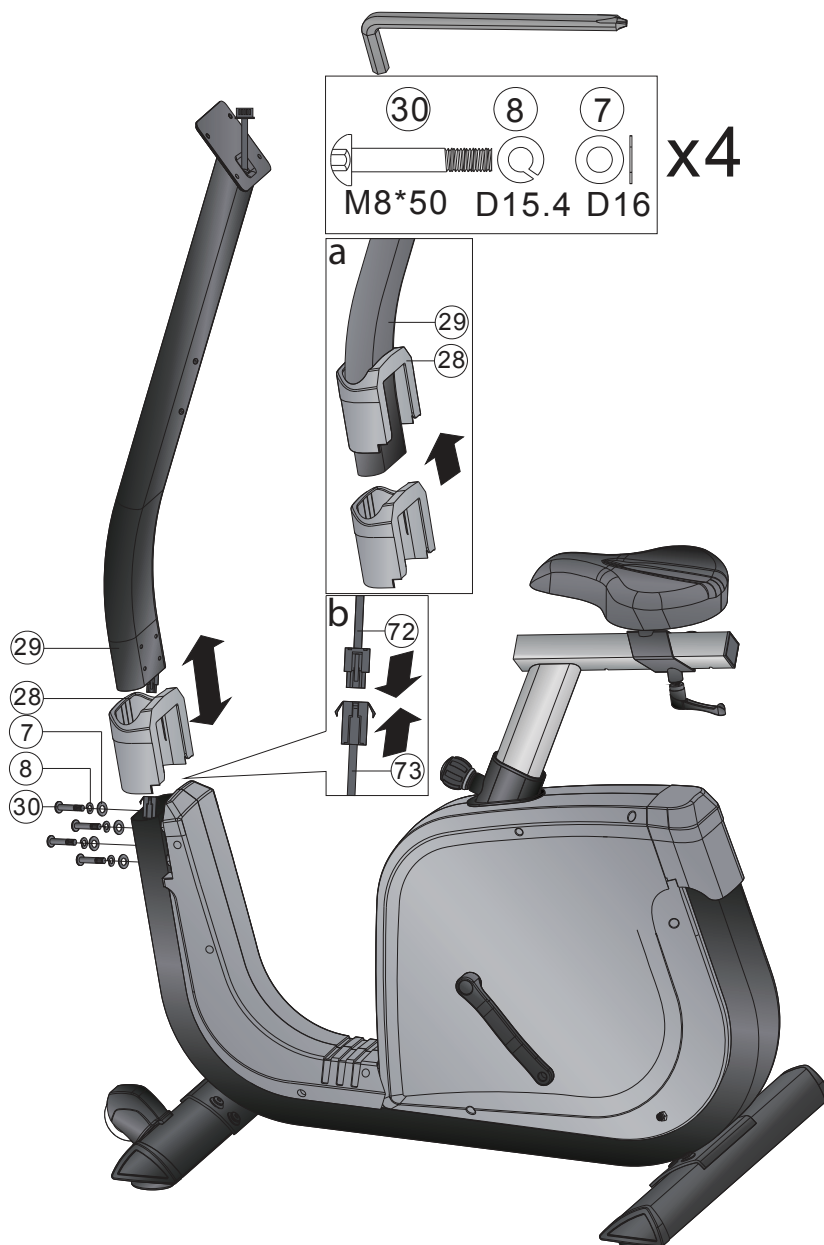
Schritt 2: Aufbau Sattel und Sitzrohr

1. Befestigen Sie den Sitz (10) auf dem Einstellrohr des Sitzes (11).
2. Montieren Sie das Einstellrohr mit der runden Kreuzschraube (16) und dem Schnellentriegelungsgriff (15) an der Sattelstütze (66).
3. Der Sitz kann in vertikaler und horizontaler Richtung verstellt werden, siehe Abb. a und b.



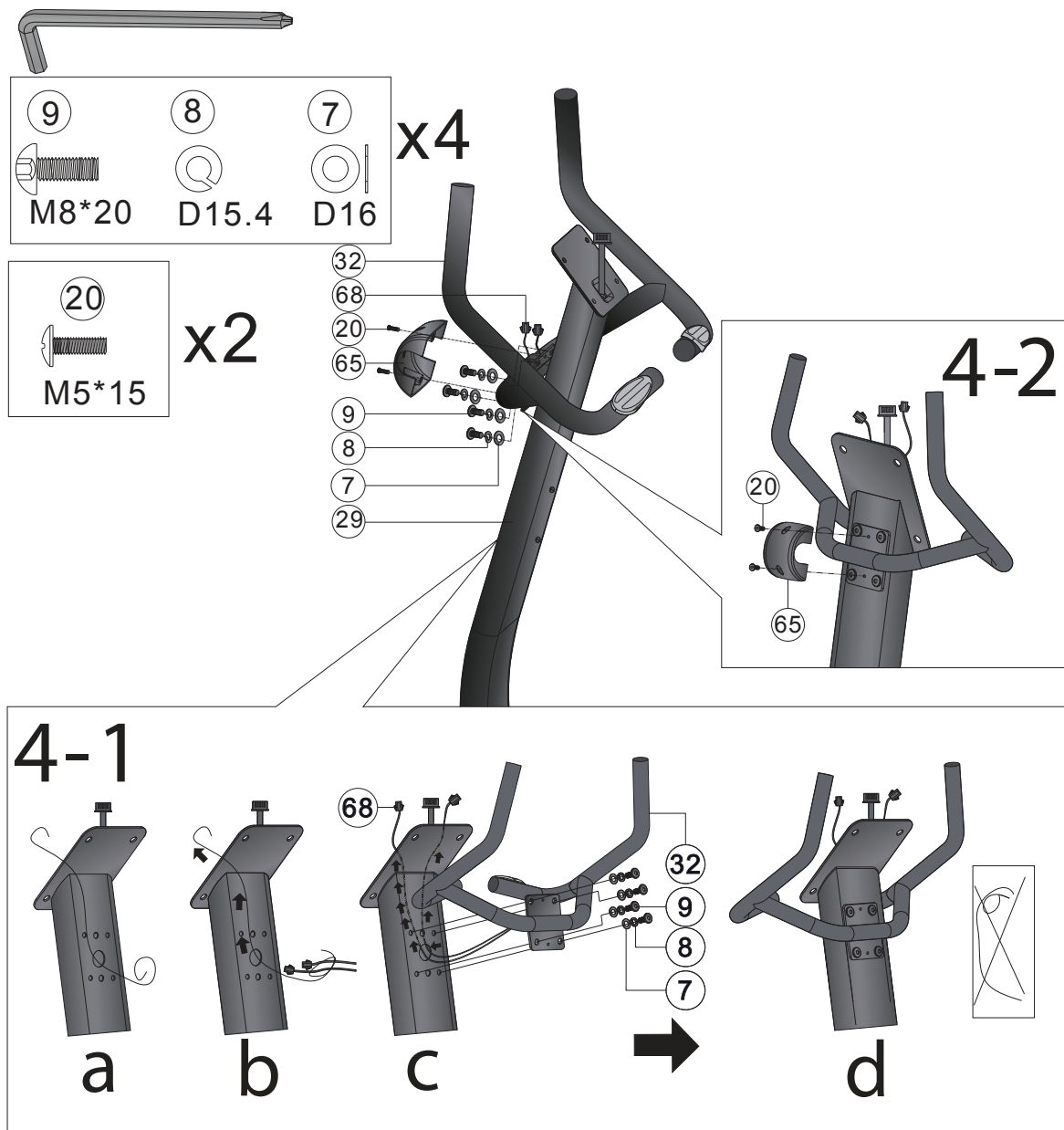
Schritt 3: Montage des Lenkerrohrs

1. Dieser Aufbauschnitt sollte von mindestens 2 Personen durchgeführt werden.
2. Zunächst nehmen Sie die obere Schutzabdeckung (28) ab (siehe Abb. a). Dann schließen Sie die Computerkabel (72 & 73) an (siehe Abb. b).
3. Stecken Sie das Lenkerrohr (29) auf den Haupttrahmen und befestigen Sie dies mit der Distanzhülse (7), der Federscheibe (8) und der Inbusschraube (30). Legen Sie die obere Schutzabdeckung zurück und befestigen Sie dies am Haupttrahmen.



Schritt 4: Montage des Lenkers

1. Montieren Sie den Lenker (32) am Lenkerrohr (29) mit Hilfe der Schutzabdeckung (65), der Distanzhülse (7), der Federscheibe (8), der Inbusschraube (9) und der Schraube (20).
2. Achten Sie darauf, dass alle Kabel korrekt verbunden/angeschlossen sind, siehe Abbildung a, b, c, d.



Schritt 5: Montage der Konsole & der Pedalen

1. Verbinden Sie das obere Computerkabel (72) und das Handpuls-kabel (68) mit dem Computer (17) und befestigen Sie den Computer (17) am Lenkerrohr (29) mit Hilfe der Schraube (64).



VORSICHT

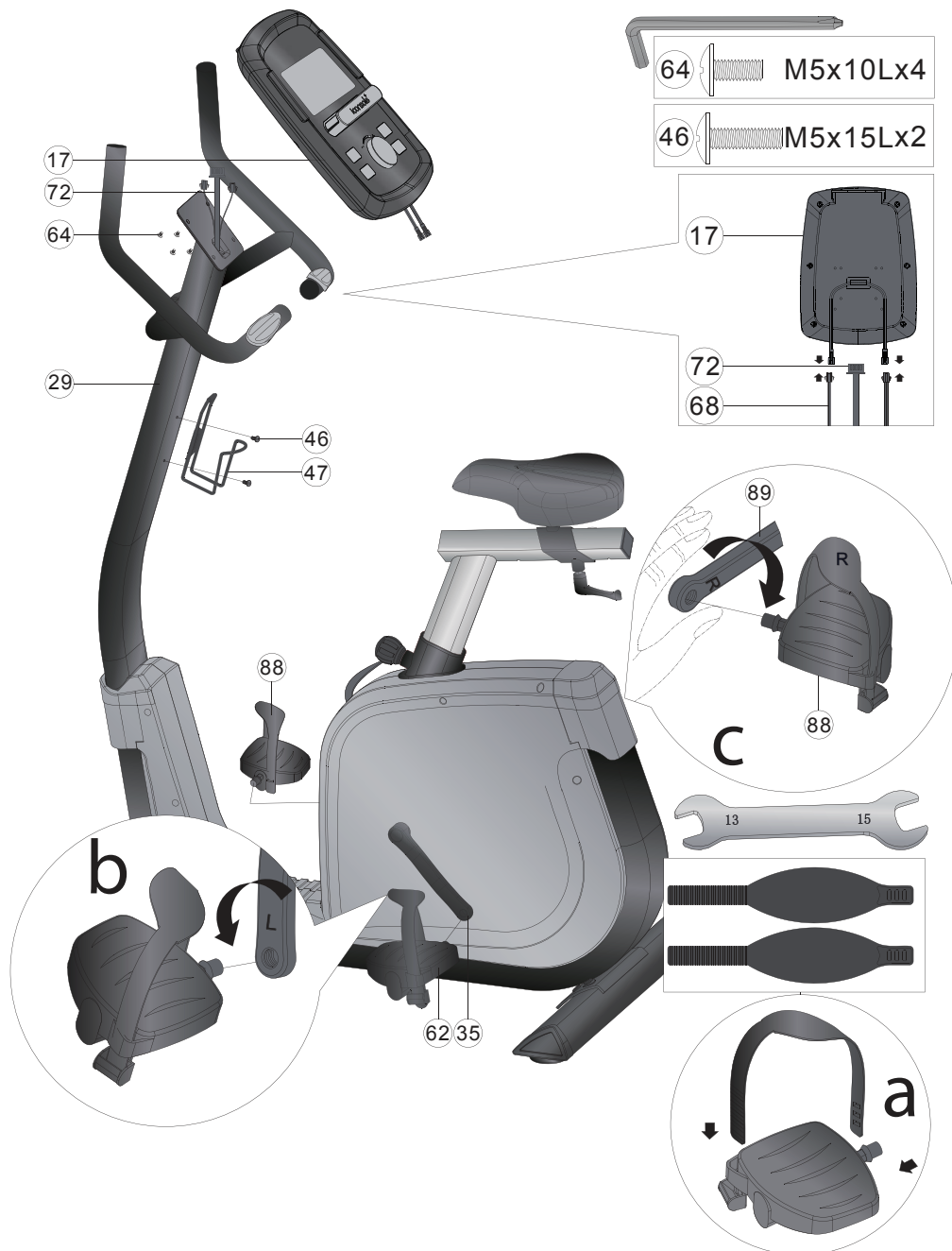
Achten Sie darauf, die Pedale komplett einzuschrauben.



HINWEIS

Ziehen Sie die rechte Pedale im Uhrzeigersinn und die linke Pedale entgegen dem Uhrzeigersinn fest.

2. Befestigen Sie die Pedale (62 & 88) an den Kurbeln (35 & 89), siehe Abb. b und c.



Schritt 6: Ausrichtung der Standfüße

Bei Unebenheiten des Bodens können Sie das Gerät durch Drehen der beiden Stellschrauben unter dem Hauptrahmen stabilisieren.

1. Heben Sie das Gerät an der gewünschten Seite an und drehen Sie an der Stellschraube unter dem Hauptrahmen.
2. Drehen Sie die Schraube im Uhrzeigersinn, um sie herauszudrehen und das Gerät anzuheben.
3. Drehen Sie gegen den Uhrzeigersinn, um das Gerät abzusenken.

Schritt 7: Anschließen des Gerätes an das Stromnetz

▶ ACHTUNG

Das Gerät darf nicht an eine Mehrfachsteckdose angeschlossen werden, da ansonsten nicht gewährleistet werden kann, dass das Gerät mit ausreichend Strom versorgt wird. Technische Fehler können die Folge sein.

Stecken Sie den Netzstecker in eine Steckdose, die den Vorgaben in dem Kapitel zur elektrischen Sicherheit entsprechen.



Korrektes Auf- und Absteigen

1. Zum Aufsteigen umgreifen Sie mit beiden Händen die Haltegriffe und steigen Sie zuerst mit dem linken Fuß auf das linke Pedal oder mit dem rechten Fuß auf das rechte Pedal und dann mit dem anderen Fuß auf.
2. Zum Absteigen umgreifen Sie mit beiden Händen die Haltegriffe und setzen Sie einen Fuß neben das Gerät und dann den anderen.

① HINWEIS

- + Machen Sie sich vor Trainingsbeginn mit allen Funktionen und Einstellmöglichkeiten des Gerätes vertraut. Lassen Sie sich die ordnungsgemäße Verwendung dieses Produktes von einem Fachmann erläutern.
- + Beginnen Sie Ihr Training stets mit einer niedrigen Belastung und steigern Sie diese gleichmäßig und schonend. Beenden Sie Ihr Training mit einer Cool-Down-Phase. Bei Fragen oder Unklarheiten kontaktieren Sie Ihren Hausarzt.

3.1 Konsolenanzeige



Time (Zeit)	Wenn keine Zielvorgabe eingegeben wurde, zählt die Zeit von 00:00 bis maximal 99:59. Wenn Sie mit einer vorgegebenen Zeit trainieren, zählt die Uhr von der vorgegebenen Zeit bis 00:00 runter. Trainingszeiten lassen sich in Schritten von einer Minute einstellen.
Speed (Geschwindigkeit)	Zeigt die momentane Trainingsgeschwindigkeit an zwischen 00,0 und 99,9 km/h.
RPM (Trittfrequenz; Umdrehungen pro Minute)	Zeigt die Pedal-Umdrehungen pro Minute an; Anzeigebereich 0 – 15 – 999.
Distance (Strecke)	Zählt die Entfernung von 0,00 bis 99,99 km. Ein Zielwert für die Entfernung kann mit den UP/DOWN Tasten eingegeben werden. Die gewünschte Strecke lässt sich zwischen 0,00 und 99,99 auf 0,1 km einstellen.
Calories (Kalorienverbrauch)	Zählt den Kalorienverbrauch während des Trainings von 0 bis maximal 9999 Kalorien. (Diese Daten dienen als grober Richtwert zum Vergleich verschiedener Trainingseinheiten, sie können nicht für die medizinische Behandlung genutzt werden.)
Pulse	Ein Zielwert für den Puls kann von 30 bis 230 eingegeben werden. Ein Signal ertönt, wenn Ihre aktuelle Herzfrequenz die Zielherzfrequenz während des Trainings überschreitet.
Watts	Zeigt die momentane Wattzahl des Trainings an; der Anzeigebereich reicht von 0 bis 999. Im wattgesteuerten Modus kann ein Wattwert zwischen 10 und 350 eingestellt werden.
Manual	Manueller Trainingsmodus.
Program	12 voreingestellte Profil-Programme stehen zur Auswahl.
User Program	Sie können ein eigenes Profil-Programm erstellen und speichern.
H.R.C.	Zielherzfrequenz-Trainingsmodus.
Watt Program	Wattprogramm, der Widerstand wird anhand Ihrer Trittschwindigkeit angepasst, so dass Sie mit konstanter Leistung (Watt) trainieren. Je schneller Sie treten, desto geringer der Widerstand.

3.2 Tastenfunktionen

+ (Drehknopf)	Widerstandsstufe erhöhen, Werte erhöhen, Programme wählen
- (Drehknopf)	Widerstandsstufe verringern, Werte senken, Programme wählen
Mode / Enter	Eingabe oder Auswahl bestätigen
Reset	Für zwei Sekunden gedrückt halten, damit der Computer neu startet und Sie bei den Nutzereingaben starten können. Kurzes Drücken, um während des Stoppmodus oder Eingabe der Trainingswerte zum Hauptmenü zurückzukehren.
Start / Stop	Training starten oder pausieren (Stoppmodus).
Recovery	Testen des Erholungspuls
Body fat	Im Stoppmodus – BODY FAT drücken, um die Körperfettmessung zu starten.

3.3 Einschalten und Einstellung des Gerätes

Stecken Sie den Stecker in die Steckdose, der Computer schaltet sich an und zeigt für zwei Sekunden alle Segmente auf dem LCD Bildschirm (Abb. 1).

Gehen Sie dann zur Eingabe der Benutzerdaten. Wählen Sie mit den UP/DOWN-Tasten U1 bis U4 (Benutzer 1–4). Geben Sie dann Geschlecht, Alter, Größe (Abb. 2) und Gewicht ein. Bestätigen Sie die Eingaben mit MODE / ENTER. Wenn Sie die Benutzerdaten eingegeben haben, gelangen Sie ins Hauptmenü (Abb. 3).

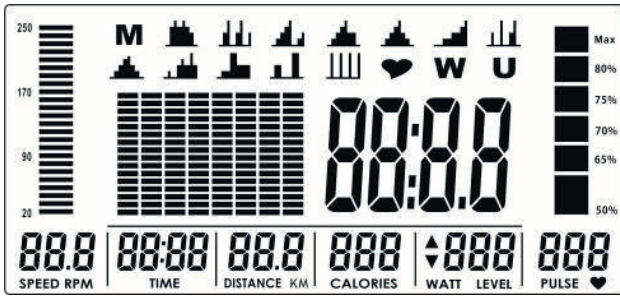


Abbildung 1

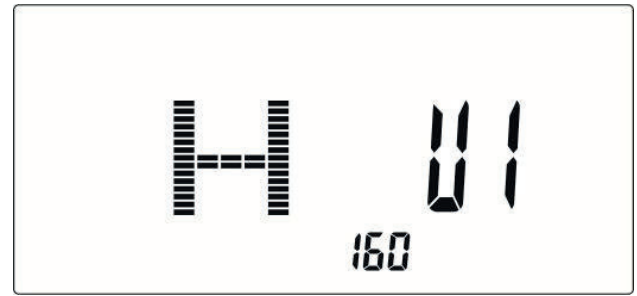


Abbildung 2

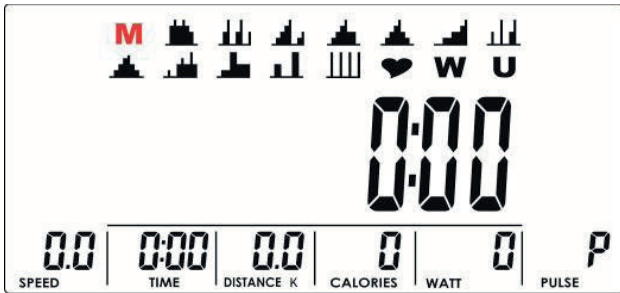


Abbildung 3

3.4 Trainingsprogramme

Wählen Sie mit den UP/DOWN-Tasten das Trainingsprogramm aus: M (Manuell) → P (Profil-Programme 1 bis 12) → H.R.C. → W (WATTS) → U (Benutzer). Bestätigen Sie die Auswahl mit MODE / ENTER.

3.4.1 MANUAL MODE – Manueller Modus

Drücken Sie START im Hauptmenü, um das Training im manuellen Modus direkt zu starten.

1. Wählen Sie ein Trainingsprogramm mit dem Encoder. Wählen Sie M und bestätigen Sie mit MODE / ENTER.
2. Stellen Sie die Belastungsstufe mit dem Encoder ein (Abb. 4). Der Vorgabewert ist 1.
3. Geben Sie die Zeit (Abb. 5), die Entfernung (Abb. 6), die Kalorien (Abb. 7) und den Puls (Abb. 8) mit dem Encoder ein. Bestätigen Sie mit MODE / ENTER.
4. Drücken Sie START / STOP, um das Training zu starten. Während des Trainings kann die Belastungsstufe mit dem Encoder angepasst werden. Wird die Belastungsstufe im WATT Fenster angezeigt, kann der Wert für drei Sekunden nicht angepasst werden. Es wechselt zur Anzeige WATT (Abb. 9).
5. Drücken Sie START / STOP, um das Training zu unterbrechen. Drücken Sie RESET, um zum Hauptmenü zurückzugelangen.

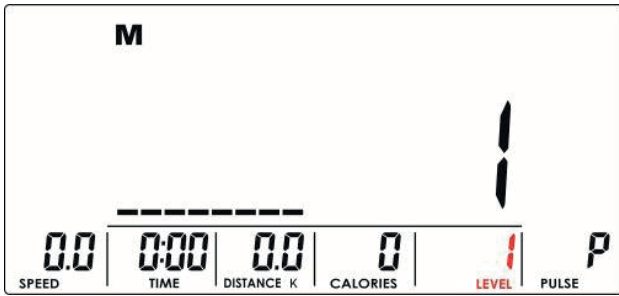


Abbildung 4

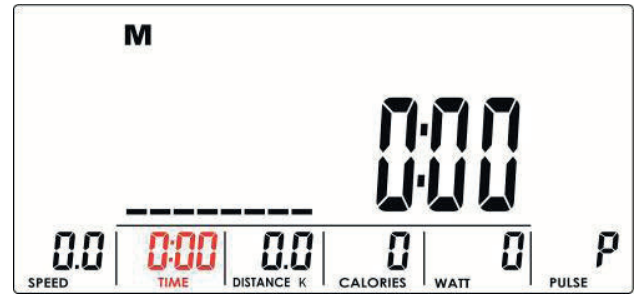


Abbildung 5

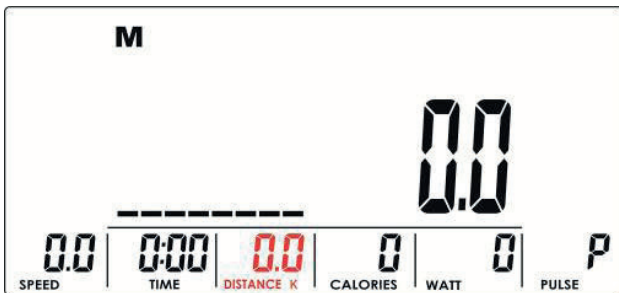


Abbildung 6



Abbildung 7

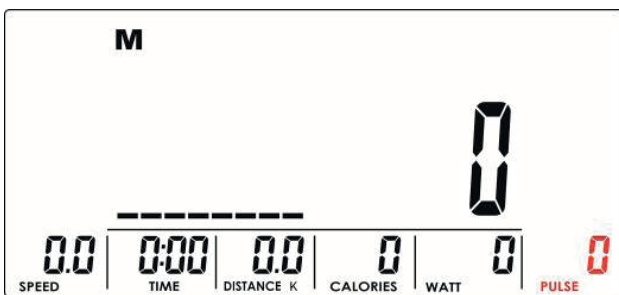


Abbildung 8

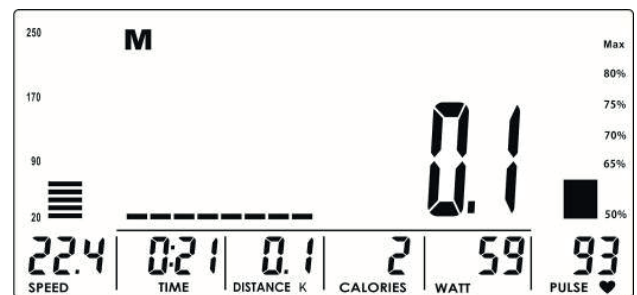


Abbildung 9

3.4.2 PROGRAM MODE - Programm-Modus

1. Wählen Sie das Trainingsprogramm mit dem Encoder. Wählen Sie P01, P02, P03 etc. und bestätigen Sie mit MODE / ENTER.
2. Stellen Sie die Belastungsstufe mit dem Encoder ein (Abb. 10). Der Vorgabewert ist 1.
3. Geben Sie die Zeit mit dem Encoder ein.
4. Drücken Sie START / STOP, um das Training zu starten. Während des Trainings kann die Belastungsstufe mit dem Encoder angepasst werden.
5. Drücken Sie START / STOP, um das Training zu unterbrechen. Drücken Sie RESET, um zum Hauptmenü zurückzugelangen.

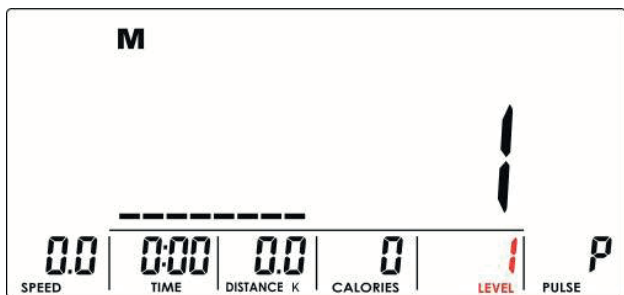


Abbildung 10

3.4.3 H.R.C. MODE – Herzfrequenz-Modus

⚠️ WARNUNG

Ihr Trainingsgerät ist kein medizinisches Gerät. Die Herzfrequenzmessung dieses Geräts kann ungenau sein. Verschiedenste Faktoren können die Genauigkeit der Herzfrequenzanzeige beeinflussen. Die Herzfrequenzanzeige dient lediglich als Trainingshilfe.

1. Wählen Sie ein Trainingsprogramm mit dem Encoder. Wählen Sie H.R.C. und bestätigen Sie mit MODE / ENTER.
2. Wählen Sie 55 % (Abb. 11), 75 % (Abb. 12), 90 % (Abb. 13) oder TAG (Zielherzfrequenz, Vorgabewert: 100) (Abb. 14) mit dem Encoder. Wenn Sie TAG auswählen, geben Sie einen Wert von 30 bis 230 mit dem Encoder ein.
3. Geben Sie die Trainingszeit mit dem Encoder ein.
4. Drücken Sie START / STOP, um das Training zu starten oder zu unterbrechen. Drücken Sie RESET, um zum Hauptmenü zurückzugelangen.

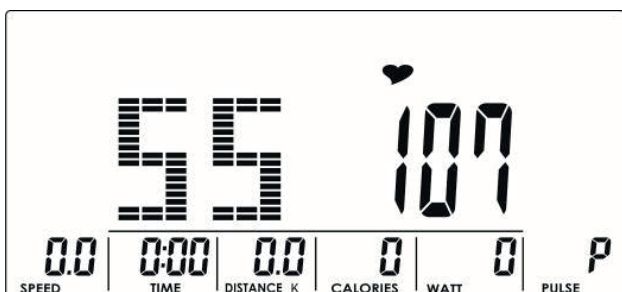


Abbildung 11



Abbildung 12

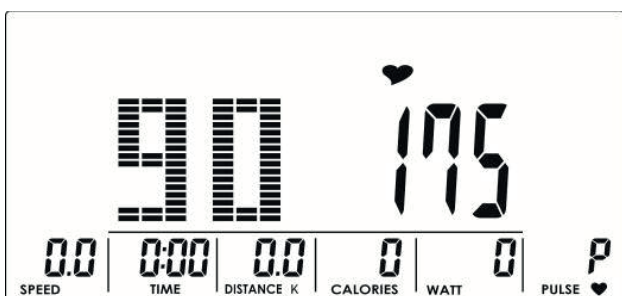


Abbildung 13

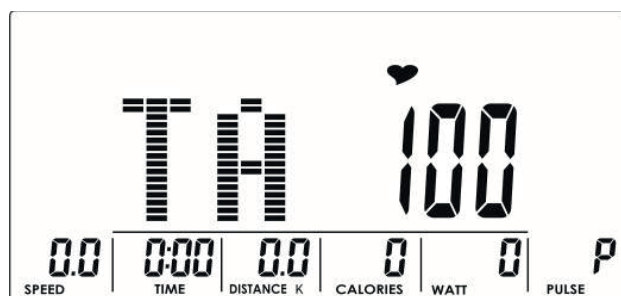


Abbildung 14

3.4.4 WATT MODE – Watt-Modus

1. Wählen Sie ein Trainingsprogramm mit dem Encoder. Wählen Sie W und bestätigen Sie mit MODE / ENTER.
2. Geben Sie das Ziel-Wattwert (Vorgabewert: 120, Abb. 15) mit dem Encoder ein.
3. Geben Sie die Trainingszeit mit dem Encoder ein.
4. Drücken Sie START / STOP, um das Training zu starten. Während des Trainings passt das System die Widerstandsstufe je nach Trittgeschwindigkeit automatisch an, um die Widerstandsleistung (Watt) konstant zu halten. Den Ziel-Wattwert können Sie mit UP/DOWN während des Trainings ändern.
5. Drücken Sie START / STOP, um das Training zu unterbrechen. Drücken Sie RESET, um zum Hauptmenü zurück zu gelangen.

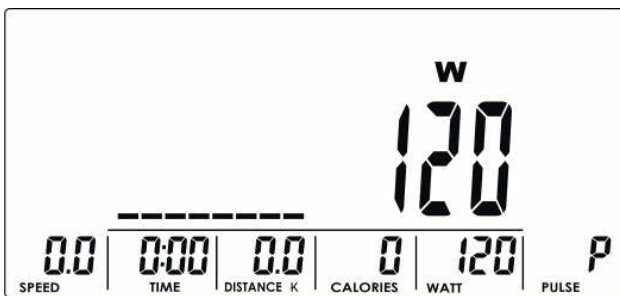


Abbildung 15

3.4.5 USER PROGRAM MODE – Benutzerprogramme

1. Wählen Sie das Trainingsprogramm mit dem Encoder. Wählen Sie U und bestätigen Sie mit MODE / ENTER.
2. Erstellen Sie ein Benutzerprofil (Abb. 16) mit dem Encoder. Insgesamt gibt es acht Spalten. Der Nutzer kann die Belastungsstufe jeder Spalte einstellen. Drücken Sie MODE / ENTER für zwei Sekunden, um dies während der Eingabe zu beenden.
3. Geben Sie die Trainingszeit mit dem Encoder ein.
4. Drücken Sie START / STOP, um das Training zu starten. Während des Trainings kann die Belastungsstufe mit dem Encoder angepasst werden.
5. Drücken Sie START / STOP, um das Training zu unterbrechen. Drücken Sie RESET, um zum Hauptmenü zurückzugelangen.



Abbildung 16

3.4.6 RECOVERY – Erholung

Drücken Sie nach dem Training die RECOVERY-Taste. Umfassen Sie beide Handpulssensoren oder tragen Sie einen Brustgurt. Die Anzeige aller Funktionen wird gestoppt, außer „TIME“ – die Zeit beginnt von 00:60 auf 00:00 runterzuzählen (Abb. 17). Danach zeigt Ihnen der Computer Ihren Erholungsstatus zwischen F1 und F6 an (Abb. 18). F1 steht für den besten Wert, F6 für den schlechtesten. Trainieren Sie regelmäßig, um Ihren Erholungsstatus zu verbessern. (Drücken Sie RECOVERY erneut, um zum Hauptdisplay zurückzukehren.)



Abbildung 17



Abbildung 18

3.4.7 BODY FAT – Körperfettwerte

1. Drücken Sie BODY FAT im Stoppmodus, um die Messung des Körperfetts zu starten.
2. Die Konsole zeigt UX (Abb. 19) an und startet die Messung (Abb. 20 bis 21).
3. Umfassen Sie während der Messung beide Handpulssensoren. Sobald die Konsole den Puls erfasst, zeigt der LCD Bildschirm === für acht Sekunden an (Abb. 22), bis die Messung beendet ist.
4. Der LCD Bildschirm zeigt den BMI (Abb. 23), den Fettanteil (FAT %, Abb. 24) und das Körperfettsymbol (BODY FAT, Abb. 25) an.



Abbildung 19

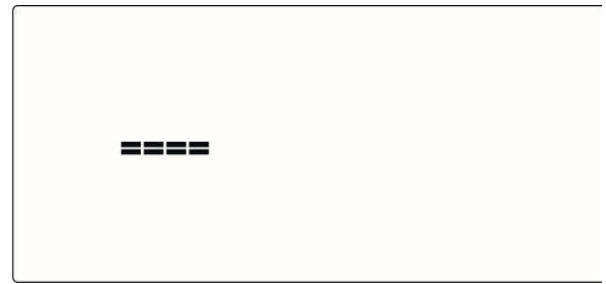


Abbildung 20



Abbildung 21

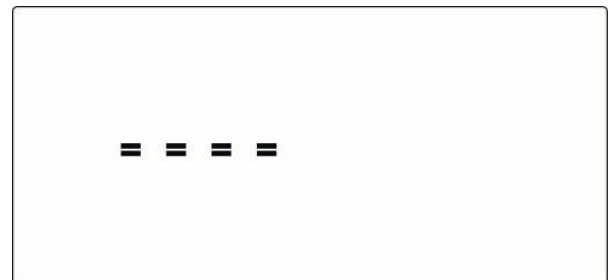


Abbildung 22

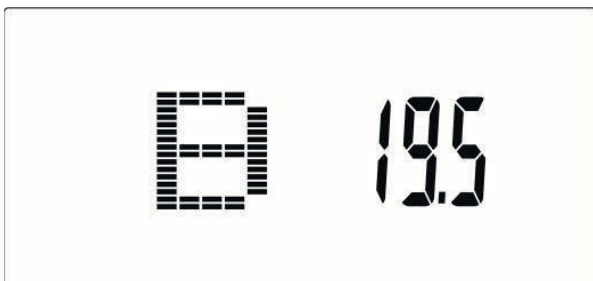


Abbildung 23

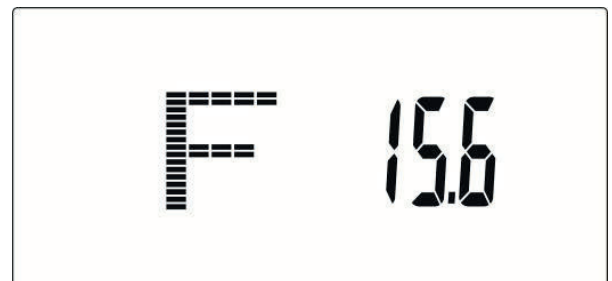


Abbildung 24

SYMBOL	—	+	▲	◆
	LOW	LOW/MED	MEDIUM	MED/HIGH

Abbildung 25

① HINWEISE

- + Werden für vier Minuten die Pedale nicht betätigt oder wird für vier Minuten kein Puls erfasst, geht die Konsole in den Energiesparmodus. Drücken Sie eine beliebige Taste, um die Konsole zu starten.
- + Reagiert der Computer nicht korrekt, ziehen Sie den Adapter und stecken Sie ihn wieder ein.

3.5 Verbindung mit Kinomap

❶ HINWEIS

Stellen Sie sicher, dass Bluetooth auf Ihrem Mobilgerät aktiviert ist und die Konsole aktiv ist. Tippen Sie dazu sonst einfach eine beliebige Taste außer Start/Stop.

1. Öffnen Sie Kinomap.
2. Wählen Sie auf dem Hauptbildschirm in der Leiste unten den Punkt „Mehr“.
3. Wählen Sie auf dieser Seite nun den Punkt „Geräte-Management“. Hier werden Ihnen aktuell verbundene Geräte angezeigt.
4. Um ein neues Gerät hinzuzufügen, tippen Sie oben rechts auf das „+“.

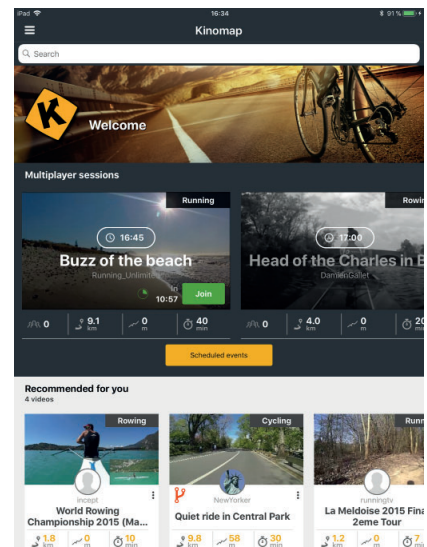
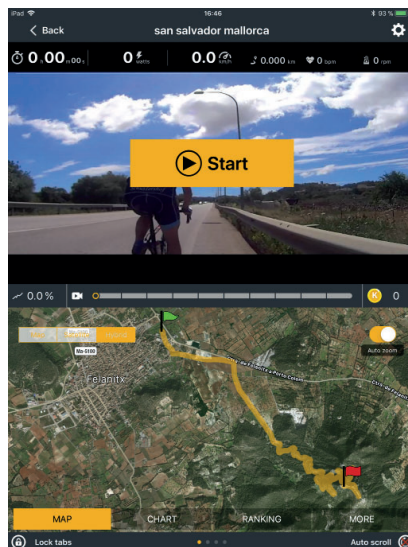
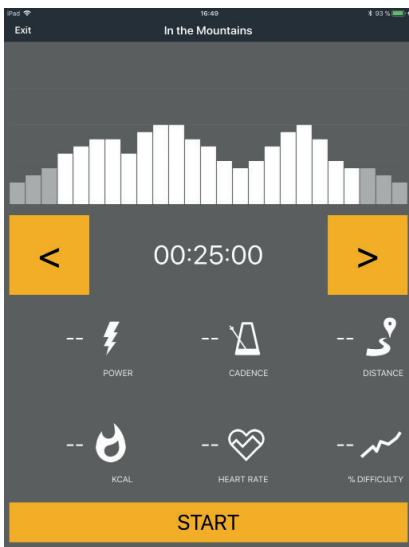
❷ HINWEIS

Zwischen Android und IOS können geringe Unterschiede in der Menüführung sein.

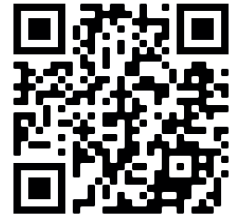
5. Wählen Sie nun den Gerätetypen. Zur Wahl stehen Rollentrainer, Heimtrainer/Ergometer, Laufband, Crosstrainer und Rudergerät. Für das BX70i wählen Sie Heimtrainer/Ergometer.
6. Auf der nächsten Seite werden Ihnen die verschiedenen Marken angezeigt. Wählen Sie „cardiostrong“ und darunter das BX70i aus.
7. Nun werden alle Bluetooth-Quellen in der Umgebung angezeigt. Wählen Sie eine Bluetooth-Quelle, die mit i-Console ... beginnt. Die Zahl, die folgt steht auch auf einem kleinen Sticker auf der Rückseite der Konsole.

Das Gerät ist nun hinzugefügt.

8. Kehren Sie ins Hauptmenü zurück, wählen eine Strecke aus und genießen Sie ein tolles Streckenvideo.



Unter dem zur Verfügung gestellten QR-Code ist die Verbindung mit Kinomap auch nochmal als Video zu finden. (<https://www.youtube.com/watch?v=KGnhAQJDIFA>) Das BX30 Plus hat die gleiche Konsole wie das BX70i, hier demonstrieren wir Ihnen die Verbindung in einem Video.



① NOTICE

The pre-installed apps are produced and provided by external manufacturers. Changes and availability within these apps might occur. Fitshop does not take any responsibility and can not be held liable for the availability, functionality or contents of these apps.

① WICHTIGER HINWEIS

Um die Funktionalität der vorinstallierten Apps gewährleisten zu können, müssen diese regelmäßig aktualisiert werden. Die jeweilige App wird Ihnen dazu einen Hinweis geben. Um die Updates durchzuführen, brauchen Sie einen google-Account. Eine google E-Mail-Adresse reicht dafür. Um das jeweilige Update durchzuführen, folgen Sie dafür einfach den Anweisungen auf dem Display. Bitte beachten Sie, dass das System auf die vorinstallierten Apps abgestimmt ist. Installieren Sie keine weiteren Apps auf der Konsole. Bei diesen kann keine Funktionstüchtigkeit garantiert werden. Das Installieren weiterer Apps kann zu technischen Problemen führen.

4.1 Allgemeine Hinweise



WARNUNG

- + Der Lagerort sollte so gewählt werden, dass ein Missbrauch durch Dritte oder Kinder ausgeschlossen werden kann.
- + Sollte Ihr Gerät über keine Transportrollen verfügen, ist das Gerät vor dem Transport zu demontieren.

▶ ACHTUNG

- + Stellen Sie sicher, dass das Gerät im ausgewählten Lagerort vor Nässe, Staub und Schmutz geschützt ist. Der Lagerort sollte trocken und gut belüftet sein und eine konstante Umgebungstemperatur zwischen 10°C und 35°C aufweisen.

4.2 Transportrollen

▶ ACHTUNG

Sollten Sie Ihr Gerät über besonders empfindlichen und weichen Bodenbelag, wie Parkett, Dielen oder Laminat transportieren wollen, legen Sie den Transportweg beispielsweise mit Karton oder Ähnlichem aus, um eventuelle Bodenschäden zu vermeiden.

1. Stellen Sie sich hinter das Gerät und heben Sie es an, bis das Gewicht auf die Transportrollen verlagert ist. Anschließend können Sie das Gerät leicht an eine neue Position schieben. Für weitere Transportstrecken sollte das Gerät abgebaut und sicher verpackt werden.
2. Wählen Sie den neuen Standort unter Beachtung der Anweisungen im Abschnitt 1.4 dieser Bedienungsanleitung.

5.1 Allgemeine Hinweise



WARNUNG

- + Nehmen Sie keine unsachgemäßen Veränderungen am Gerät vor.



VORSICHT

- + Beschädigte oder abgenutzte Bauteile können Ihre Sicherheit und die Lebensdauer des Geräts beeinträchtigen. Tauschen Sie deshalb beschädigte oder verschlissene Bauteile sofort aus. Wenden Sie sich in einem solchen Fall an den Vertragspartner. Bis zur Instandsetzung darf das Gerät nicht weiter benutzt werden. Verwenden Sie im Bedarfsfall nur originale Ersatzteile.

ACHTUNG

- + Neben den hier aufgeführten Anweisungen und Empfehlungen zur Wartung und Pflege können zusätzliche Service- und/oder Reparaturleistungen nötig sein; diese sind nur von autorisierten Service-Technikern durchzuführen.

5.2 Störungen und Fehlerdiagnose

Das Gerät durchläuft in der Produktion regelmäßig Qualitätskontrollen. Dennoch können Störungen oder Fehlfunktionen am Gerät auftreten. Häufig sind Einzelteile für diese Störungen verantwortlich, ein Austausch ist meist ausreichend. Die häufigsten Fehler und deren Behebung entnehmen Sie bitte aus folgender Übersicht. Sollte das Gerät dennoch nicht ordnungsgemäß funktionieren, wenden Sie sich an Ihren Vertragspartner.

Fehler	Ursache	Behebung
Knacken im Pedalbereich	Pedale lose	Pedale nachziehen
Gerät wackelt	Gerät steht nicht gerade	Standfüße ausrichten
Lenker/Sattel wackelt	lose Schrauben	Schrauben fest anziehen
Display zeigt nichts an/funktioniert nicht	Batterie leer oder Kabelverbindung lose	Batterien wechseln oder Kabelverbindungen prüfen
Keine Pulsanzeige	<ul style="list-style-type: none"> + Störquellen im Raum + ungeeigneter Brustgurt + Position des Brustgurtes falsch + Brustgurt defekt oder Batterie leer + Pulsanzeige defekt 	<ul style="list-style-type: none"> + Störquellen beseitigen (z.B. Handy, WLAN, Rasenmäher- und Staubsaugerroboter, etc. ...) + Geeigneten Brustgurt verwenden (siehe ZUBEHÖR-EMPFEHLUNG) + Brustgurt neu positionieren und/oder Elektroden befeuchten + Batterien wechseln + Prüfen ob Pulsanzeige per Handpuls möglich

5.3 Fehlercodes und Fehlersuche

Die Elektronik des Gerätes führt kontinuierlich Tests durch. Bei Abweichungen erscheint auf dem Display ein Fehlercode und der normale Betrieb wird zu Ihrer Sicherheit gestoppt.

- + Das Display zeigt === an → Die Handgriffe werden nicht korrekt mit beiden Händen gegriffen.
- + E1 → Es wird kein Herzfrequenzsignal erfasst.
- + E4 → Wird angezeigt, wenn die Ergebnisse von FAT % und BMI 5 unterschreiten oder 50 überschreiten.

Bitte kontaktieren Sie den Vertragspartner für den technischen Kundendienst.

5.4 Wartungs- und Inspektionskalender

Um Beschädigungen durch Körperschweiß zu vermeiden, muss das Gerät nach jeder Trainingseinheit mit einem feuchten Handtuch (keine Lösungsmittel!) gereinigt werden.

Folgende Routinearbeiten sind in den angegebenen Zeitabständen durchzuführen:

Teil	Wöchentlich	Monatlich
Display Konsole	R	I
Kunststoffabdeckungen	R	I
Schrauben & Kabelverbindungen		I
Pedale auf Festigkeit prüfen		I
Legende: R = Reinigen; I = Inspizieren		

Durch Einscannen des QR-Codes mit der Kamerafunktion oder QR-Code Scanner App Ihres Smartphones/Tablets öffnet sich ein Video zur allgemeinen Wartung eines Ergometers auf YouTube. Das Video dient zur Veranschaulichung der in dieser Anleitung beschriebenen Wartungspunkte.

Bitte beachten Sie, dass das Video womöglich nicht in Ihrer Sprache bzw. mit entsprechenden Untertiteln verfügbar ist.

Falls Sie QR-Codes nicht scannen können, können Sie jegliche Videos von Fitshop auf YouTube aufrufen, indem Sie zuerst YouTube öffnen und dort im Suchfeld "Fitshop" eingeben.



6 ENTSORGUNG

Dieses Gerät darf am Ende seiner Lebensdauer nicht über den normalen Haushaltsmüll entsorgt werden, sondern muss an einem Sammelpunkt für das Recycling von elektrischen und elektronischen Geräten abgegeben werden. Nähere Informationen erhalten Sie bei der zuständigen Entsorgungsstelle Ihrer Gemeindeverwaltung.



Die Werkstoffe sind gemäß ihrer Kennzeichnung wiederverwertbar. Mit der Wiederverwendung, der stofflichen Verwertung oder anderen Formen der Verwertung von Altgeräten leisten Sie einen wichtigen Beitrag zum Schutze der Umwelt.

7 ZUBEHÖR-EMPFEHLUNG

Um Ihr Trainingserlebnis noch angenehmer, effektiver und schöner zu gestalten, empfehlen wir Ihnen, Ihr Fitnessgerät um passendes Zubehör zu ergänzen. Für Ergometer kann das zum Beispiel eine **Bodenmatte** sein, die Ihr Fitnessgerät sicherer stehen lässt und den Boden vor Schweiß schützt oder auch ein **Silikonspray**, um bewegliche Teile gut in Schuss zu halten. Bei vielen Ergometern lassen sich auch **Sattel** oder **Pedale** austauschen, da es sich hier meistens um die gleichen Aufnahmen wie beim Fahrrad handelt.

Wenn Sie ein Fitnessgerät mit Pulstraining erworben haben und Sie herzfrequenzorientiert trainieren wollen, empfehlen wir Ihnen unbedingt die Nutzung eines kompatiblen **Brustgurtes**, da so eine optimale Übertragung der Herzfrequenz gegeben ist.

Unser Sortiment an Zubehör bietet höchste Qualität und macht das Training noch besser. Wenn Sie sich über kompatibles Zubehör informieren möchten, gehen Sie am besten in unserem Webshop auf die Detailseite des Produktes (am einfachsten geben Sie dafür die Artikelnummer im Suchfeld oben ein) und fahren auf dieser Seite dann zum empfohlenen Zubehör. Alternativ können Sie den zur Verfügung gestellten QR-Code nutzen. Sie können sich natürlich auch an unseren Kundenservice wenden: telefonisch, per E-Mail, in einer unserer Filialen oder über unsere Social-Media-Kanäle. Wir beraten Sie gerne!



Sitzpolster



Brustgurt



Kontaktgel



Bodenmatte



Sattel



Silikonspray

8.1 Seriennummer und Modellbezeichnung

Um Ihnen den bestmöglichen Service bieten zu können, halten Sie bitte **Modellbezeichnung**, **Artikelnummer**, **Seriennummer**, **Explosionszeichnung** und **Teileliste** bereit. Die entsprechenden Kontaktmöglichkeiten finden Sie in Kapitel 10 dieser Bedienungsanleitung.

HINWEIS

Die Seriennummer Ihres Geräts ist einmalig. Sie befindet sich auf einem weißen Aufkleber. Die genaue Position dieses Aufklebers entnehmen Sie bitte der folgenden Abbildung.



Tragen Sie die Seriennummer in das entsprechende Feld ein.

Seriennummer:

Marke / Kategorie:

Modellbezeichnung:

Artikelnummer:

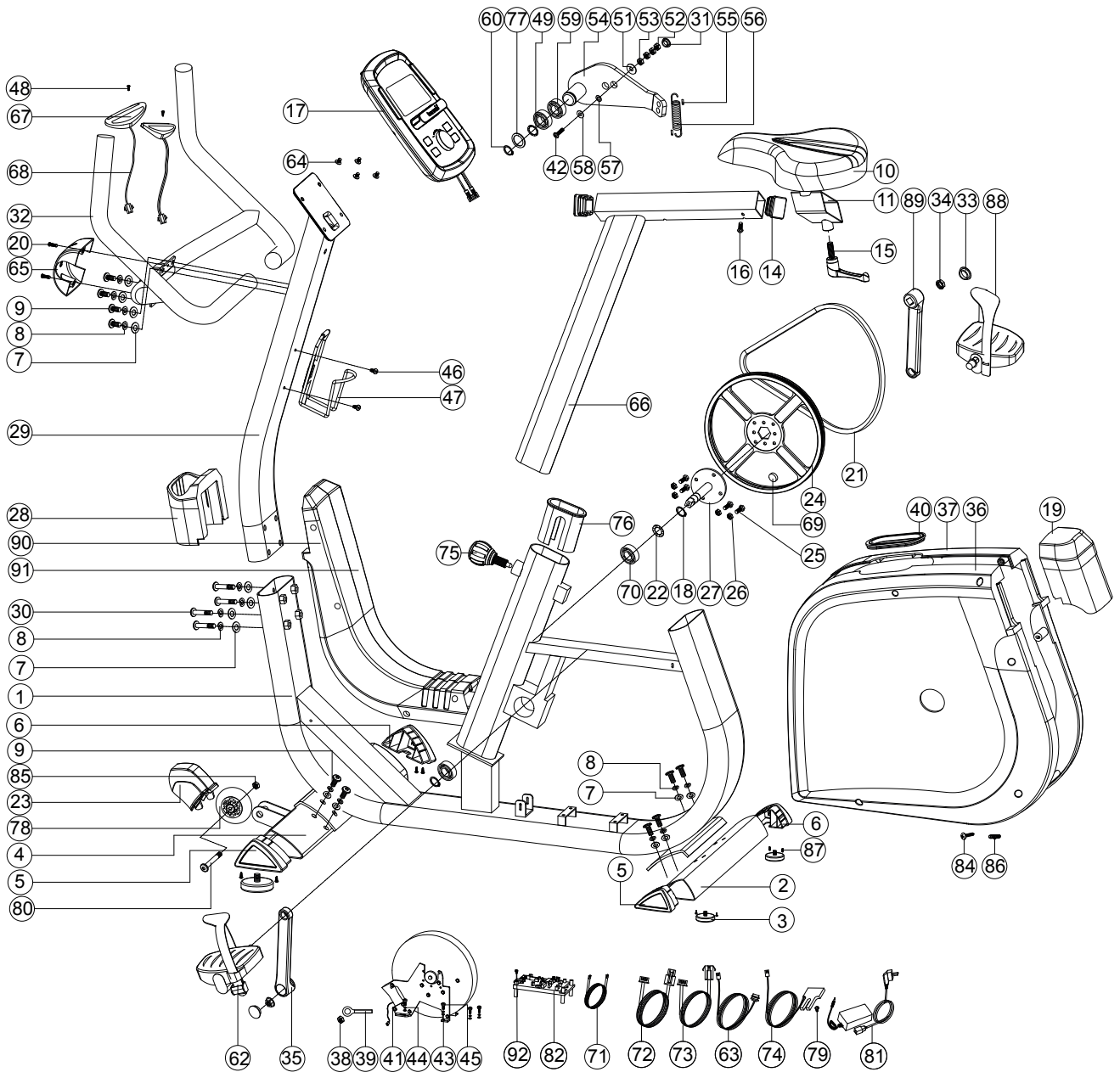
8.2 Teileliste

Nr.	Anz.	Bezeichnung (ENG)	Zeichnungsnummer	Spezifikation
1	1	Main frame	815S0-3-1000-J2	
2	1	Rear stabilizer	709S0-6-2107-J2	95.4*50.6*2.0Tx500L
3	4	Adjustable wheel	709S0-6-2174-B0	D59*M10*40L
4	1	Front stabilizer	832S0-3-2100-J0	
5	2	Tri-angle cap(left)	55357-B-5095-B8	95.7*57.2*51.3
6	2	Tri-angle cap(right)	55357-A-5095-B8	95.7*57.2*51.3
7	16	Flat washer D16*D8.5*1.2T	55108-1-1612-FA	D16*D8.5*1.2T
8	16	Spring washer D15.4 XD8.2x2T	55108-2-1520-FA	D15.4 XD8.2x2T
9	12	Allen bolt M8x1.25x20L	50308-5-0020-F0	M8x1.25x20L
10	1	Seat LS-A28	58001-6-1351-B0	LS-A28
11	1	Seat adjustment tube	84802-3-4000-J0	
14	2	Oval cap	55318-2-3838-B8	38x38x18L
15	1	quick-released knob	52712-2-0025-BA	M12*25L
16	2	round cross screw	50805-2-0010-N0	M5*0.8*10L
17	1	Computer SE-2560-31	815S1-6-2501-B1	SE-2560-31
18	2	C-clip D22.5*D18.5*1.2T	55519-1-2312-DA	D22.5*D18.5*1.2T
19	1	Rear cover	81502-6-2430-V20	137.2*61.2*158.3
20	2	Bolt M5x0.8x15L	50805-2-0015-F0	M5x0.8x15L
21	1	Belt	58004-6-1041-00	995 J6
22	1	Waved washer D27*D21*0.3T	55120-5-2703-DA	D27*D21*0.3T
23	2	Cover for wheel	832S0-6-2176-B0	93.2*64.7*62
24	1	pulley	58008-6-1017-03	D260*19
25	4	Bolt M6x1.0x15L	50106-5-0015-C0	M6x1.0x15L
26	4	Nylon nut M6x1.0x6T	55206-1-2006-CA	M6x1.0x6T
27	1	Crank axle	817S0-3-2903-00	
28	1	Upper protective cover	81800-6-4580-V20	137.1*121*73.4
29	1	Handlebar post	815S1-3-2000-J1	
30	4	Allen bolt M8*1.25*50L	50308-5-0050-UF3	M8*1.25*50L
31	1	bolt cover	18600-6-2171-B0	D29*21(M8)
32	1	Fixed handlebar	81000-3-2400-B2	
33	2	Screw cover D26*11L	81502-6-2779-B0	D26*11L
34	2	Anti-loosen nut M10*1.25*10T	70501-6-2775-N0	M10*1.25*10T

35	1	Left crank	58007-6-1082-D0	170Lx9/16"-20BC
36	1	Left chain cover	81502-6-4501-V20	534.7*502*78.1
37	1	Right chain cover	81502-6-4502-V20	534.7*502*82.7
38	2	Allen nut M6*1.0*6T	55206-2-2006-NA	M6*1*6T
39	1	Adjustable bolt	84302-6-3302-N0	M6*1.0*46
40	1	Round cycle for chain cover	81502-6-4503-B0	117*58*9.3
41	1	EMS system	801S0-3-3102-05	D265*86
42	1	Allen bolt M8x1.25x50L	50308-5-0050-C0	M8x1.25x50L
43	4	Flat washer D13*D6.5*1.0T	55106-1-1310-NA	D13*D6.5*1.0T
44	4	Spring washer D10.5*D6.1*1.3T	55106-2-1013-NA	D10.5*D6.1*1.3T
45	4	Allen screw M6*1.0*15L	54006-5-0015-D0	M6*1.0*15L
46	2	Bolt M5*0.8*15L	52605-5-0015-F0	M5*0.8*15L
47	1	Water bottle holder	186N3-6-2074-J1	
48	2	Screw ST4*25L	50904-2-0025-D0	ST4*25L
49	1	Waved washer D21xD16.2x0.3T	55116-5-2103-DA	D21xD16.2x0.3T
51	1	Plastic washer	55110-1-5010-BF	D50*D10*1.0T
52	2	Nylon nut M8*1.25*8T	55208-1-2008-NA	M8*1.25*8T
53	2	Nut M8*1.25*6T	55208-2-2006-NA	M8*1.25*6T
54	1	Fixing plate for idle wheel	742G0-3-1600-N0	
55	2	Plastic cover	803K0-6-1082-00	D3*30L
56	1	Spring D2.2*D14*65L	58003-6-1024-N0	D2.2*D14*65L
57	1	Plastic washer D10*D24*0.4T	55110-1-2404-BF	D10*D24*0.4T
58	1	Flat washer D28*D8.5*3T	55108-1-2830-NA	D28*D8.5*3T
59	2	Bearing #99502	58006-6-1016-00	#99502
60	1	C-clip S-16(1T)	55516-1-0010-00	S-16(1T)
60	1	C-clip S-16(1T)	65Mn	65Mn
62	1	Left pedal	58029-6-1105-B0	JD-36A 9/16"
63	1	Electric cable	815S0-6-2596-01	1250L
64	4	Bolt M5x10L		M5x10L
65	1	Protective cover	81000-6-2481-B0	100*81*40.8
66	1	Seat post	815S1-3-2200-C0	
67	2	Handle pulse sensor	16800-6-2478-00	PE18
68	2	Handle pulse cable	81800-6-2479-00	700L
69	1	Round magnet	174R4-6-2574-00	M02
70	2	Bearing #6004-2RS(C0)	58006-6-1040-01	#6004-2RS(C0)

71	1	Connecting cable	820S0-6-3177-00	350L
72	1	Upper computer cable	801S0-6-2572-01	1000L
73	1	Lower computer cable	815S0-6-2573-00	1800L
74	1	Sensor cable	818S0-6-2576-00	450L
75	1	Knob	52916-2-0022-G1	D50xM16x22xD8
76	1	Inner tube	195E5-6-1071-B0	40x80x129
77	1	Flat washer D24*D16*1.5T	55116-1-2415-NA	D24*D16*1.5T
78	2	Round wheel	84302-6-2175-00	D70.5*23
79	1	Bolt M5x0.8x12L	52605-2-0012-N0	M5x0.8x12L
80	2	Allen bolt M8*1.25*40L	50308-5-0040-F3	M8*1.25*40L
81	1	Adaptor	817S0-6-2584-00	OUTPUT 26V,2.3A
82	1	Controller	817S0-6-2597-00	EMS2500-A01
84	13	Screw ST4.2x1.4x20L	53342-2-0020-N0	ST4.2x1.4x20L
85	2	Nylon nut M8*1.25*8T	55208-1-2008-FA	M8*1.25*8T
86	3	pin	71600-6-4586-60	D6*26.5*7.7
87	8	screw	52804-2-0012-N0	ST4*1.41*12L
88	1	right pedal	58029-6-1105-B0	JD-36A 9/16"
89	1	right crank	58007-6-1081-D0	170Lx9/16"-20BC
90	1	front left decorative cover	81502-6-4514-V20	338.3*72.2*420.5
91	1	front right decorative cover	81502-6-4515-V20	338.3*68*420.5
92	2	screw	53342-2-0015-N0	ST4.2x1.4x15L
/	1	allen cross wrentch	58030-6-1031-N1	M6
/	1	open-end wrentch	58030-6-1035-N1	155*30*5T

8.3 Explosionszeichnung



Produkte von cardiostrong® unterliegen einer strengen Qualitätskontrolle. Sollte ein bei uns gekauftes Fitnessgerät dennoch nicht einwandfrei funktionieren, bedauern wir dies sehr und bitten Sie, sich an unseren aufgeführten Kundendienst zu wenden. Gerne stehen wir Ihnen telefonisch über die Technik-Hotline zur Verfügung.

Fehlerbeschreibungen

Ihr Trainingsgerät wurde so entwickelt, dass es dauerhaft ein hochwertiges Training ermöglicht. Sollte dennoch ein Problem auftreten, lesen Sie bitte zuerst die Bedienungsanleitung.

Zur weiteren Problemlösung, wenden Sie sich bitte an Ihren Vertragspartner oder rufen Sie unsere kostenlose Service-Hotline an. Zur schnellstmöglichen Problemlösung beschreiben Sie den Fehler bitte so genau wie möglich.

Zusätzlich zur gesetzlichen Gewährleistung gewähren wir Ihnen eine Garantie auf alle bei uns gekauften Fitnessgeräte nach Maßgabe der nachfolgenden Bestimmungen.

Ihre gesetzlichen Rechte werden hierdurch nicht eingeschränkt.

Garantieinhaber

Garantieinhaber ist der Erstkäufer bzw. jede Person, die ein neu gekauftes Produkt von einem Erstkäufer als Geschenk erhalten hat.

Garantiezeiten

Ab Übergabe des Trainingsgerätes übernehmen wir die in unserem Webshop hinterlegten Garantiezeiten. Die für Ihr Trainingsgerät entsprechenden Garantiezeiten finden Sie auf jeweiligen Produktseite.

Instandsetzungskosten

Nach unserer Wahl erfolgt entweder eine Reparatur, ein Austausch von beschädigten Einzelteilen oder ein Komplett-Austausch. Ersatzteile, welche beim Geräteaufbau selbst anzubringen sind, sind vom Garantiennehmer selbst zu tauschen und sind nicht Bestandteil der Instandsetzung. Nach Ablauf der Garantiezeit liegt die Verantwortung für Teile-, Instandsetzungs-, Reparatur-, Einbau- und Versandkosten beim Garantiennehmer.

Die Benutzungszeiten werden wie folgt deklariert:

- + Heimgebrauch: ausschließlich private Nutzung nur im Privathaushalt bis zu 3 Std. täglich
- + Semiprofessionelle Nutzung: bis zu 6 Std. täglich (z.B. Reha, Hotels, Vereine, Firmenfitness)
- + Professionelle Nutzung: mehr als 6 Std. täglich (z.B. Fitness-Studio)

Garantie-Service

Während der Garantiezeit werden Geräte, die aufgrund von Material- oder Fabrikationsfehlern Defekte aufweisen, nach unserer Wahl repariert oder ersetzt. Ausgetauschte Geräte oder Teile von Geräten gehen in unser Eigentum über. Die Garantieleistungen bewirken weder eine Verlängerung der Garantiezeit, noch setzen sie eine neue Garantie in Gang.

Garantiebedingungen

Zur Geltendmachung der Garantie sind folgende Schritte erforderlich:

Setzen Sie sich bitte per E-Mail oder Telefon mit dem Kundendienst in Verbindung. Falls das Produkt in der Garantie zwecks Reparatur eingeschickt werden muß, übernimmt der Verkäufer die Kosten. Nach Ablauf der Garantie trägt der Käufer die Transport- und Versicherungskosten. Wenn der Defekt im Rahmen unserer Garantieleistung liegt, erhalten Sie ein repariertes oder neues Gerät zurück.

Garantieansprüche sind ausgeschlossen bei Schäden durch:

- + missbräuchliche oder unsachgemäße Behandlung
- + Umwelteinflüsse (Feuchtigkeit, Hitze, Überspannung, Staub etc.)
- + Nichtbeachtung der für das Gerät geltenden Sicherheitsvorkehrungen
- + Nichtbeachtung der Bedienungsanleitung
- + Gewaltanwendung (z. B. Schlag, Stoß, Fall)
- + Eingriffe, die nicht von der von uns autorisierten Serviceadresse vorgenommen wurden
- + eigenmächtige Reparaturversuche

Kaufbeleg und Seriennummer

Bitte achten Sie darauf, die entsprechende Rechnung im Garantiefall vorlegen zu können. Damit wir Ihre Modellversion eindeutig identifizieren können sowie für unsere Qualitätskontrolle benötigen wir in jedem Service-Fall die Angabe der Geräte-Seriennummer. Bitte halten Sie die Seriennummer sowie Kundennummer möglichst schon bei Anruf unserer Service-Hotline bereit. Dies erleichtert eine zügige Bearbeitung.

Falls Sie Probleme haben, die Seriennummer an Ihrem Trainingsgerät zu finden, stehen Ihnen unsere Service-Mitarbeiter mit weiteren Auskünften bereit.

Service außerhalb der Garantie

Auch in Fällen eines Mangels an Ihrem Trainingsgerät nach Ablauf der Garantie oder in Fällen, welche nicht in der Gewährleistung eingeschlossen sind, wie z.B. normale Abnutzung stehen wir Ihnen gerne für ein individuelles Angebot zur Verfügung. Wenden Sie sich bitte an unseren Kundendienst, um eine schnelle und kostengünstige Problemlösung zu finden. In diesem Fall gehen die Versandkosten zu Ihren Lasten.

Kommunikation

Viele Probleme können bereits durch ein Gespräch mit uns als Ihrem Fachhändler gelöst werden. Wir wissen, wie wichtig Ihnen als Nutzer des Trainingsgerätes die schnelle und unkomplizierte Problembehebung ist, damit Sie ohne große Unterbrechungen mit Freude trainieren können. Darum sind auch wir an einer schnellen und unbürokratischen Lösung Ihrer Anfrage interessiert. Halten Sie daher bitte Ihre Kundennummer sowie die Seriennummer des defekten Gerätes bereit.

DE	DK	UK
<p>TECHNIK</p> <p>☎ +49 4621 4210-900 ☎ +49 4621 4210-698 ✉ technik@fitshop.de 🕒 Öffnungszeiten entnehmen Sie unserer Homepage.</p> <p>SERVICE</p> <p>☎ 0800 20 20277 (kostenlos) ☎ 04621 4210 - 0 ✉ info@fitshop.de 🕒 Öffnungszeiten entnehmen Sie unserer Homepage: https://stg.fit/statita</p>	<p>TEKNIK OG SERVICE</p> <p>☎ 80 90 16 50 +49 4621 4210-945 ✉ info@fitshop.dk 🕒 Åbningstider kan findes på hjemmesiden: https://stg.fit/statit7</p>	<p>CUSTOMER SUPPORT</p> <p>☎ 00800 2020 2772 +494621 4210 944 ✉ info@fitshop.co.uk 🕒 You can find the opening hours on our homepage: https://stg.fit/statitc</p>
	FR	BE
	<p>TECHNIQUE & SERVICE</p> <p>☎ +33 (0) 189 530984 +49 4621 42 10 933 ✉ info@fitshop.fr 🕒 Vous trouverez les heures d'ouverture sur notre site Internet: https://stg.fit/statit4</p>	<p>TECHNIQUE & SERVICE</p> <p>☎ 02 732 46 77 +49 4621 4210 933 ✉ info@fitshop.be 🕒 Vous trouverez les heures d'ouverture sur notre site Internet: https://stg.fit/statit8</p>
ES	NL	INT
<p>TECNOLOGÍA Y SERVICIOS</p> <p>☎ 911 238 029 ✉ info@fitshop.es 🕒 Consulta nuestro horario de apertura en la página web: https://stg.fit/statit5</p>	<p>TECHNISCHE DIENST & SERVICE</p> <p>☎ +31 172 619961 ✉ service@fitshop.nl 🕒 De openingstijden vindt u op onze homepage: https://stg.fit/statit3</p>	<p>TECHNICAL SUPPORT & SERVICE</p> <p>☎ +49 4621 4210-944 ✉ service-int@fitshop.de 🕒 You can find the opening hours on our homepage: https://stg.fit/statita</p>
PL	AT	CH
<p>DZIAŁ TECHNICZNY I SERWIS</p> <p>☎ 22 307 43 21 +49 4621 42 10-948 ✉ info@fitshop.pl 🕒 Godziny otwarcia można znaleźć na stronie głównej: https://stg.fit/statit6</p>	<p>TECHNIK & SERVICE</p> <p>☎ 0800 20 20277 (Freecall) +49 4621 42 10-0 ✉ info@fitshop.at 🕒 Öffnungszeiten entnehmen Sie unserer Homepage: https://stg.fit/statitb</p>	<p>TECHNIK & SERVICE</p> <p>☎ 0800 202 027 +49 4621 42 10-0 ✉ info@fitshop.ch 🕒 Öffnungszeiten entnehmen Sie unserer Homepage: https://stg.fit/statit9</p>

Auf dieser Webseite finden Sie eine detaillierte Übersicht inkl. Anschrift und Öffnungszeiten für alle Filialen der Fitshop Group im In- sowie im Ausland:

www.fitshop.de/filialen

WIR LEBEN FITNESS

WEBSHOP UND SOCIAL MEDIA

Fitshop ist mit über 70 Filialen Europas größter Fachmarkt für Heimfitnessgeräte und weltweit einer der renommiertesten Online-Versandhändler für Fitness-Equipment. Privatkunden bestellen über die 25 Webshops der jeweiligen Landessprache oder lassen sich ihre Wunschgeräte vor Ort zusammenstellen. Darüber hinaus beliefert das Unternehmen Fitnessstudios, Hotels, Sportvereine, Firmen und Physio-Praxen mit professionellen Geräten für Ausdauer- und Krafttraining.

Fitshop bietet eine breite Palette an Fitnessgeräten namhafter Hersteller, hochwertige Eigenentwicklungen und umfangreiche Serviceleistungen, z. B. einen Aufbauservice und eine sportwissenschaftliche Beratung vor und nach dem Kauf. Dafür beschäftigt das Unternehmen zahlreiche Sportwissenschaftler, Fitnesstrainer und Leistungssportler.

Besuchen Sie uns doch auch auf unseren Social Media Kanälen oder unserem Blog!

