



Kurzanleitung



Art.-Nr. CST-ASS004

CSTASS004.01.01

1 ALLGEMEINE SICHERHEITSHINWEISE

1.1 Persönliche Sicherheit

⚠️ WARNUNG

- + Bevor Sie mit der Nutzung des Gerätes beginnen, sollten Sie durch Ihren Hausarzt klären, ob die Verwendung für Sie aus gesundheitlicher Sicht geeignet ist.
- + Die Benutzung dieses Gerätes ist für Kinder unter 14 Jahren nicht zulässig.
- + Kinder sollten nicht unbeaufsichtigt in die Nähe des Gerätes gelangen.
- + Personen mit Behinderungen müssen unter strenger Beobachtung stehen, wenn Sie dieses Gerät benutzen.
- + Das Gerät darf grundsätzlich nicht gleichzeitig von mehreren Personen genutzt werden.
- + Halten Sie Hände, Füße und andere Körperteile, Haar, Kleidung, Schmuck und andere Gegenstände von den beweglichen Teilen fern, da sich diese in dem Gerät verfangen können.
- + Sollten Sie während der Nutzung ungewöhnliche Beschwerden verspüren, schalten Sie das Gerät aus und verwenden Sie es nicht weiter. Kontaktieren Sie Ihren Arzt.

⚠️ VORSICHT

- + Bei diesem Gerät handelt es sich nicht um ein medizinisches Gerät. Dieses Gerät sollte nie eine medizinische Behandlung ersetzen.

▶ ACHTUNG

- + Es dürfen keine Gegenstände jedweder Art in die Öffnungen des Gerätes gesteckt werden.
- + Platzieren Sie keinerlei schwere Gegenstände auf dem Gerät.

1.2 Verwendungsort

⚠️ WARNUNG

- + Stellen Sie das Gerät nicht in Hauptdurchgängen oder Fluchtwegen auf.
- + Um Brände zu vermeiden, stellen Sie das Gerät nicht in die Nähe oder in Räumen mit hoher Hitze auf (z. B. nahe einer Heizung).
- + Verwenden Sie das Gerät nur auf einem geraden Untergrund.

▶ ACHTUNG

- + Das Gerät darf nur in einem Gebäude, in ausreichend temperierten und trockenen Räumen (Umgebungstemperaturen zwischen 10°C und 35°C), genutzt werden. Die Nutzung im Freien oder in Räumen mit hoher Luftfeuchtigkeit (über 70%) wie Schwimmbädern ist nicht zulässig.

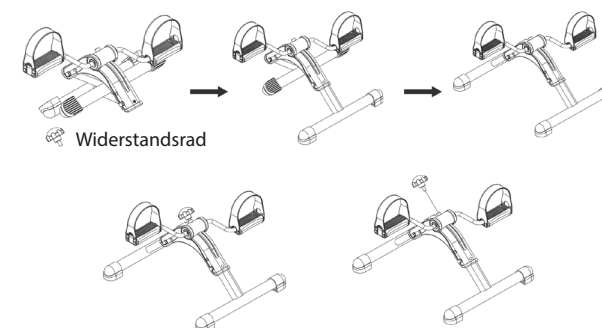
2 TECHNISCHE DATEN

Artikelgewicht (inkl. Verpackung):	2,15 kg
Artikelgewicht (netto, ohne Verpackung):	2 kg
Verpackungsmaß (L x B x H) ca.:	38 cm x 30 cm x 18 cm
Aufstellmaß (L x B x H) ca.:	44 cm x 38 cm x 28 cm
Geklapptes Maß (L x B x H) ca.:	27 cm x 38 cm x 16 cm
Maximale Belastung:	40 kg

3 MONTAGE UND FALTMECHANISMUS

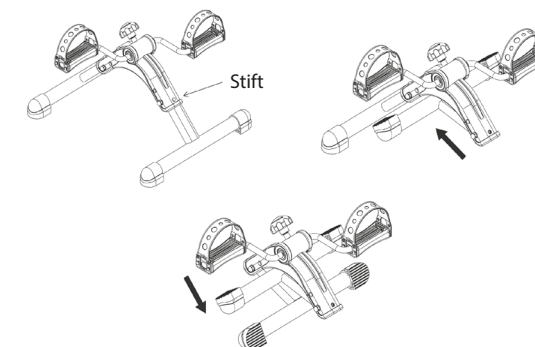
3.1 Montage

1. Klappen Sie das Mini Bike aus.
2. Stecken Sie das Widerstandsrad in die entsprechende Öffnung.
3. Stellen Sie ggf. den Widerstand mit dem Widerstandsrad ein.



3.2 Faltmechanismus

1. Drücken Sie auf den kleinen Stift.
 2. Klappen Sie den vorderen Standfuß ein.
 3. Klappen Sie den hinteren Standfuß ein.
- Das Mini Bike kann nun sicher gelagert oder transportiert werden.



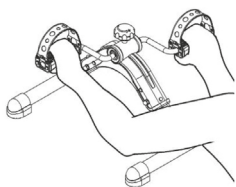
Folded Mini Bike

4 BEDIENUNG

Das Mini Bike kann für das Training der Arm- und Beinmuskulatur verwendet werden.

Training der Arme

Stellen Sie das Mini Bike auf einen flachen Tisch mit rutschsicherer Oberfläche.



Training der Beine

⚠ VORSICHT

Stellen Sie sich nicht auf das Mini Bike.

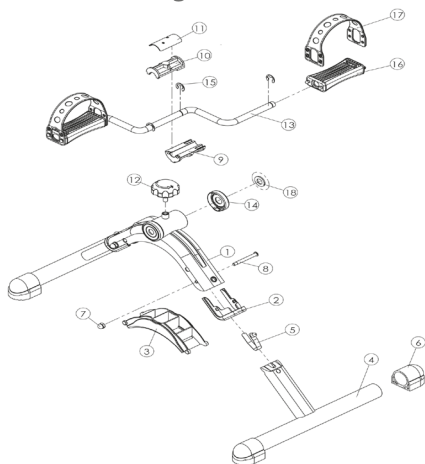
Setzen Sie sich auf einen Stuhl und positionieren Sie das Mini Bike vor dem Stuhl.

5 ERSATZTEILBESTELLUNG

5.1 Teileliste

Nr.	Bezeichnung (ENG)	Anz.	Nr.	Bezeichnung (ENG)	Anz.
1	Casing	1	10	Brake – B	1
2	Cover-A	2	11	Curved plate	1
3	Cover-B	1	12	Button	1
4	Main body	2	13	Crank	1
5	Elastic buckle	2	14	Cover-C	2
6	Theaded cap	4	15	E ring	4
7	HEX CAP NUTS	2	16	Footrest	2
8	Screw M6 x 60	2	17	Belt	2
9	Brake – A	1	18	Wasser	2

5.2 Explosionszeichnung



6 GARANTIEHINWEISE

Trainingsgeräte von cardiostrong® unterliegen einer strengen Qualitätskontrolle. Sollte ein bei uns gekauftes Fitnessgerät dennoch nicht einwandfrei funktionieren, bedauern wir dies sehr und bitten Sie, sich an unseren aufgeführten Kundendienst zu wenden. Gerne stehen wir Ihnen telefonisch über die Technik-Hotline zur Verfügung.

Garantiezeiten

Ab Übergabe des Trainingsgerätes übernehmen wir die in unserem Webshop hinterlegten Garantiezeiten. Die für Ihr Trainingsgerät entsprechenden Garantiezeiten finden Sie auf der jeweiligen Produktseite.

Die genauen Garantiebedingungen entnehmen Sie bitte der Webseite zu Ihrem cardiostrong®-Gerät.

7 PFLEGE, WARTUNG UND LAGERUNG

⚠ WARNUNG

Der Lagerort sollte so gewählt werden, dass ein Missbrauch durch Dritte oder Kinder ausgeschlossen werden kann.

1. Reinigen Sie das Gerät mit einem trockenen weichen Tuch.
2. Lagern Sie das Gerät in dem mitgelieferten Karton in einer trockenen Umgebung.

8 ENTSORGUNG

Dieses Gerät darf am Ende seiner Lebensdauer nicht über den normalen Haushaltsmüll entsorgt werden, sondern muss an einem Sammelpunkt für Recycling abgegeben werden. Nähere Informationen erhalten Sie bei der zuständigen Entsorgungsstelle Ihrer Gemeindeverwaltung.

9 KONTAKT

DE Technik

☎ +49 4621 4210-900
✉ technik@sport-tiedje.de

Service

☎ 0800 20 20 277
(kostenlos)
✉ info@sport-tiedje.de

UK Technik

☎ +44 141 876 3986
✉ support@powerhousefitness.co.uk

Service

☎ +44 141 876 3972

FR

Technik & Service

☎ +33 (0) 172 770033
+49 4621 4210-933
✉ service-france@fitshop.fr

DK

Technik & Service

☎ 80 90 16 50
+49 4621 4210-945
✉ info@fitshop.dk

INT

Technik & Service

☎ +49 4621 4210-944
✉ service-int@sport-tiedje.de

BE

Technik & Service

☎ 02 732 46 77
+49 4621 42 10-932
✉ info@fitshop.be

NL

Technik & Service

☎ +31 172 619961
✉ info@fitshop.nl

AT

Technik & Service

☎ 0800 20 20 277
(kostenlos)
+49 4621 42 10-0
✉ info@sport-tiedje.at

CH

Technik & Service

☎ 0800 202 027
+49 4621 42 10-0
✉ info@sport-tiedje.ch

PL

Technik & Service

☎ 22 307 43 21
+49 4621 42 10-948
✉ info@fitshop.pl