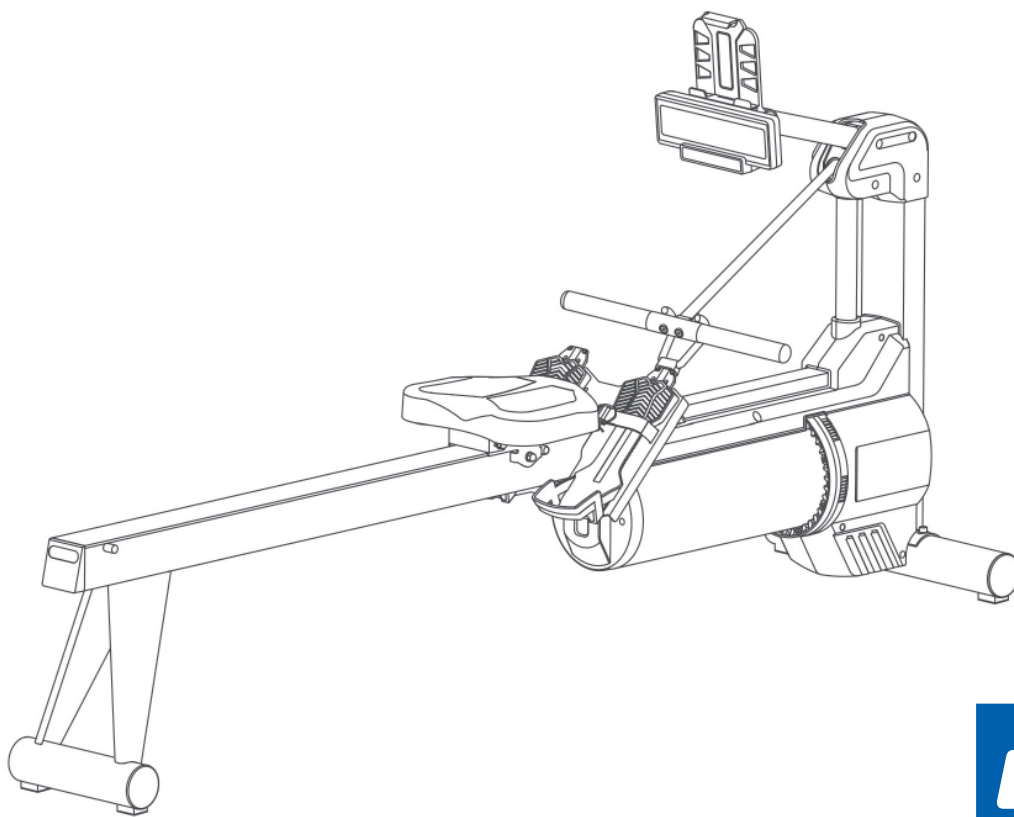




## Montage- und Bedienungsanleitung



max. 150 kg



~ 60 Min. 



 35 kg

L 206 | B 55 | H 83-128

CSTAS.01.08

Art.-Nr. CST-AS

**Aquastream**



# Inhaltsverzeichnis

<b>1</b>	<b>ALLGEMEINE INFORMATIONEN</b>	<b>7</b>
1.1	Technische Daten	7
1.2	Persönliche Sicherheit	8
1.3	Elektrische Sicherheit	9
1.4	Aufstellort	10
<b>2</b>	<b>MONTAGEANLEITUNG</b>	<b>11</b>
2.1	Allgemeine Hinweise	11
2.2	Lieferumfang	12
2.3	Aufbau	13
<b>3</b>	<b>BEDIENUNGSANLEITUNG</b>	<b>24</b>
3.1	Konsolenanzeige	24
3.2	Tastenfunktionen	25
3.3	Funktionen	26
3.4	Programme	26
3.4.1	Zeitprogramm	26
3.4.2	Distanz-Programm	27
3.4.3	Kalorien-Programm	28
3.4.4	Ruderschläge-Programm	29
3.4.5	Intervall 20/10 Programm	30
3.4.6	Intervall 20/30 Programm	31
3.4.7	Benutzerdefiniertes Intervallprogramm	32
3.4.8	SPM-Programm	33
3.4.9	Rennprogramm	34
3.4.10	Herzfrequenzgesteuertes Programm	35
3.4.11	Recovery-Programm	36
3.5	5. 3 KHZ-Brustgurt /Bluetooth-Brustgurt	36
3.6	Bluetooth und Fitness-Apps	37
3.7	Trainingshinweise	38
3.7.1	Trainingskleidung	38
3.7.2	Aufwärmen und Dehnen	38
3.7.3	Medikamentation	39
3.7.4	Beanspruchte Muskelgruppen	39
3.7.5	Häufigkeit	39
<b>4</b>	<b>LAGERUNG UND TRANSPORT</b>	<b>40</b>
4.1	Allgemeine Hinweise	40

4.2	Transportrollen	40
<b>5</b>	<b>FEHLERBEHEBUNG, PFLEGE UND WARTUNG</b>	<b>41</b>
5.1	Allgemeine Hinweise	41
5.2	Störungen und Fehlerdiagnose	41
5.3	Fehlercodes und Fehlersuche	42
5.4	Wartungs- und Inspektionskalender	43
<b>6</b>	<b>ENTSORGUNG</b>	<b>43</b>
<b>7</b>	<b>ZUBEHÖR-EMPFEHLUNG</b>	<b>44</b>
<b>8</b>	<b>ERSATZTEILBESTELLUNG</b>	<b>45</b>
8.1	Seriennummer und Modellbezeichnung	45
8.2	Teileliste	46
8.3	Explosionszeichnung	51
<b>9</b>	<b>GARANTIE</b>	<b>52</b>
<b>10</b>	<b>KONTAKT</b>	<b>54</b>

### **Sehr geehrte Kundin, sehr geehrter Kunde,**

vielen Dank, dass Sie sich für Fitnessgerät von cardiostrong® entschieden haben. cardiostrong bietet hochwertige Heimfitnessgeräte, die optimal an die Bedingungen zu Hause angepasst sind. Trainieren Sie zu Hause unabhängig von Wetter oder Tageszeit. cardiostrong Fitnessgeräte bieten Trainingsprogramme und ein Leistungsspektrum für alle Trainingsniveaus und alle Trainingsziele. Weitere Informationen finden Sie unter [www.sport-tiedje.com](http://www.sport-tiedje.com) oder [www.cardiostrong.de](http://www.cardiostrong.de). Wir wünschen Ihnen viel Spaß beim Training!

#### **Bestimmungsgemäßer Gebrauch**

Das Gerät darf nur für seinen bestimmungsgemäßen Zweck verwendet werden.

Dieses Fitnessgerät ist für den Heimgebrauch, den semiprofessionellen und den professionellen Einsatz geeignet. Der semiprofessionelle Bereich umschließt z.B. institutionelle Einrichtungen wie Krankenhäuser, Schulen, Hotels und Vereine. Der professionelle Einsatz bezieht sich auf eine gewerbliche Nutzung, z. B. im Fitness-Studio.

### **HAFTUNGSAUSSCHLUSS**



©2010 cardiostrong ist eine eingetragene Marke der Firma Sport-Tiedje GmbH. Alle Rechte vorbehalten. Jegliche Verwendung dieser Marke ohne die ausdrückliche schriftliche Genehmigung von Sport-Tiedje ist untersagt.

Produkt und Handbuch können geändert werden. Die technischen Daten können ohne Vorankündigung geändert werden.

## ZU DIESER ANLEITUNG

Bitte lesen Sie die gesamte Anleitung vor der Montage und der ersten Benutzung aufmerksam durch. Die Anleitung hilft Ihnen beim schnellen Aufbau und erläutert die sichere Handhabung. Tragen Sie dafür Sorge, dass alle mit dem Gerät trainierenden Personen (besonders Kinder und Personen mit körperlicher, sensorischer, geistiger oder motorischer Behinderung) unbedingt vorab über diese Anleitung und ihren Inhalt informiert werden. Im Zweifelsfall müssen verantwortliche Personen die Nutzung des Gerätes beaufsichtigen.

Durch laufende Änderungen und Softwareoptimierungen kann es vorkommen, dass die Anleitung angepasst werden muss. Sollten Sie während des Aufbaus oder der Nutzung eventuelle Abweichungen feststellen, dann rufen Sie im Zweifel die im Webshop hinterlegte Anleitung auf. Dort ist immer die aktuellste Anleitung hinterlegt.



Das Gerät wurde sicherheitstechnisch nach neuesten Erkenntnissen konstruiert. Mögliche Gefahrenquellen, die Verletzungen verursachen könnten, wurden bestmöglich ausgeschlossen. Stellen Sie sicher, dass die Aufbauanleitung korrekt befolgt wurde und dass alle Teile des Gerätes festsitzen. Im Bedarfsfall muss die Anleitung erneut durchgegangen werden, um eventuelle Fehler zu beheben.

Trainingsgeräte müssen nach Genauigkeit und Verwendung klassifiziert werden. Genauigkeitsklassen sind nur bei Geräten anwendbar, die Trainingsdaten anzeigen.

### Genauigkeitsklassen

Klasse A: hohe Genauigkeit.

Klasse B: mittlere Genauigkeit.

Klasse C: geringe Genauigkeit.

Die Verwendungsklassen erläutern die vorgesehene Nutzung des Gerätes.

### Verwendungsklassen

**Klasse S** (Studio): berufliche und/oder gewerbliche Verwendung.

Diese Trainingsgeräte sind für die Verwendung in Trainingsräumen von Einrichtungen wie Sportvereinen, Schuleinrichtungen, Hotels, Clubs und Studios, deren Zugang und Aufsicht vom Eigentümer (Person, die die gesetzliche Verantwortung trägt) speziell geregelt ist, vorgesehen.

**Klasse H** (Heimbereich): Verwendung im Heimbereich.

Diese stationären Trainingsgeräte sind für die Verwendung in privaten Heimstätten vorgesehen, in denen der Zugang zum Trainingsgerät durch den Eigentümer geregelt ist (Person, die die gesetzliche Verantwortung trägt).

Bitte halten Sie sich exakt an die angegebenen Sicherheits- und Wartungsanweisungen. Jegliche davon abweichende Nutzung kann Gesundheitsschäden, Unfälle oder Beschädigungen des Gerätes zur Folge haben, für die seitens des Herstellers und Vertreibers keine Haftung übernommen werden kann.

Die folgenden Sicherheitshinweise können in dieser Bedienungsanleitung vorkommen:

► **ACHTUNG**

Dieser Hinweis steht für mögliche schädliche Situationen, die bei Zuwiderhandlung zu Sachschäden führen können.



**VORSICHT**

Dieser Hinweis steht für mögliche schädliche Situationen, die bei Zuwiderhandlung zu leichten bzw. geringfügigen Verletzungen führen können!



**WARNUNG**

Dieser Hinweis steht für mögliche schädliche Situationen, die bei Zuwiderhandlung zu schwersten Verletzungen oder zum Tode führen können!



**GEFAHR**

Dieser Hinweis steht für mögliche schädliche Situationen, die bei Zuwiderhandlung zu schwersten Verletzungen oder zum Tode führen!



**HINWEIS**

Dieser Hinweis steht für weitere nützliche Informationen.

Bewahren Sie diese Anleitung zur Information, für Wartungsarbeiten oder Ersatzteilbestellungen sorgfältig auf!

## 1.1 Technische Daten

### LCD-Anzeige von:

- + Ruderschläge, Schläge pro Minute
- + Trainingszeit in Minuten
- + Strecke in Metern
- + Zeit/500 m: durchschnittlich/aktuell
- + Kalorienverbrauch in kcal
- + Herzfrequenz (bei Verwendung eines Brustgurtes)
- + Watt

Widerstandssystem:	Wasser-Widerstand
Stromzufuhr:	DC-Adapter
Widerstandsstufen:	Mikro-Einstellung
Füllmenge des Wassertanks:	9,7 L

Trainingsprogramme insgesamt:	10
Herzfrequenzgesteuerte Programme:	1
Wattgesteuerte Programme:	1
Voreingestellte Programme:	10

### Gewicht und Maße:

Artikelgewicht (brutto, inkl. Verpackung):	43,1 kg
Artikelgewicht (netto, ohne Verpackung):	34,7 kg
Verpackungsmaße (L x B x H):	ca. 124 cm x 90 cm x 37,7 cm
Aufstellmaße (L x B x H):	ca. 206 cm x 54,5 cm x 82,5-128 cm
Geklappte Maße (L x B x H):	ca. 84 cm x 54,5 cm x 205,5 cm
Stellfläche (L x B):	ca. 206 cm x 54,5 cm
Maße der Schiene (L):	ca. 124,5 cm
Maximales Benutzergewicht:	150 kg
Verwendungsklasse:	S



## 1.2 Persönliche Sicherheit

### **GEFAHR**

- + Bevor Sie mit der Nutzung des Gerätes beginnen, sollten Sie durch Ihren Hausarzt klären, ob das Training für Sie aus gesundheitlicher Sicht geeignet ist. Betroffen hiervon sind vor allem Personen, die eine vererbungsbedingte Anlage zu Bluthochdruck oder Herzleiden haben, über 45 Jahre alt sind, rauchen, überhöhte Cholesterinwerte aufweisen, übergewichtig sind und/oder im letzten Jahr nicht regelmäßig Sport getrieben haben. Wenn Sie unter medikamentöser Behandlung stehen, die Ihre Herzfrequenz beeinträchtigt, so ist ärztlicher Rat absolut unabdinglich.
- + Beachten Sie, dass exzessives Training Ihre Gesundheit ernsthaft gefährden kann. Bitte nehmen Sie gleichermaßen zur Kenntnis, dass Systeme der Herzfrequenzüberwachung ungenau sein können. Sobald Sie Anzeichen von Schwäche, Übelkeit, Schwindelgefühle, Schmerzen, Atemnot oder andere abnormale Symptome erkennen, brechen Sie Ihr Training sofort ab und konsultieren Sie im Notfall Ihren Hausarzt.
- + Der Besitzer muss allen Nutzern sämtliche Warnhinweise und Anweisungen übermitteln.

### **WARNUNG**

- + Die Benutzung dieses Gerätes ist für Kinder unter 14 Jahren nicht zulässig.
- + Kinder sollten nicht unbeaufsichtigt in die Nähe des Gerätes gelangen.
- + Personen mit Behinderungen müssen eine medizinische Genehmigung vorweisen und unter strenger Beobachtung stehen, wenn Sie jegliche Trainingsgeräte benutzen.
- + Das Gerät darf grundsätzlich nicht gleichzeitig von mehreren Personen genutzt werden.
- + Wenn Ihr Gerät über einen Safety Key verfügt, ist der Clip des Safety Keys vor Trainingsbeginn an Ihrer Kleidung anzubringen. Im Falle eines Sturzes kann somit der NOT-STOPP des Gerätes ausgelöst werden.
- + Halten Sie Hände, Füße und andere Körperteile, Haar, Kleidung, Schmuck und andere Gegenstände von den beweglichen Teilen fern, da sich diese in dem Gerät verfangen können.
- + Tragen Sie bei der Benutzung keine lose bzw. weite Kleidung, sondern geeignete Sportbekleidung. Achten Sie bei den Sportschuhen auf geeignete Sohlen, vorzugsweise sollten diese aus Gummi oder anderen rutschfesten Materialien sein. Ungeeignet sind Schuhe mit Absätzen, Ledersohlen, Stollen oder Spikes. Trainieren Sie niemals barfuß.

### **VORSICHT**

- + Muss Ihr Gerät mit einem Netzkabel ans Stromnetz angeschlossen werden, stellen Sie sicher, dass das Kabel keine potentielle Stolpergefahr darstellt.
- + Achten Sie darauf, dass sich niemand während des Trainings im Bewegungsbereich des Gerätes befindet, um Sie und andere Personen nicht zu gefährden.
- + Achten Sie darauf, dass falls Verstellvorrichtungen vorstehen gelassen werden, diese die Bewegung des Benutzers behindern können.

### **ACHTUNG**

- + Es dürfen keine Gegenstände jedweder Art in die Öffnungen des Gerätes gesteckt werden.
- + Das Sicherheitsniveau des Gerätes kann nur gehalten werden, wenn es regelmäßig auf Schäden und Verschleiß geprüft wird.

## 1.3 Elektrische Sicherheit



### **GEFAHR**

- + Um die Gefahr eines Stromschlags zu verringern, ziehen Sie nach Beendigung des Trainings, vor Aufbau oder Abbau des Gerätes sowie vor der Wartung bzw. Reinigung den Stecker des Gerätes aus der Steckdose. Ziehen Sie dabei nicht am Kabel.



### **WARNUNG**

- + Lassen Sie das Gerät nicht unbeaufsichtigt, solange der Netzstecker in der Wandsteckdose eingesteckt ist. Während Ihrer Abwesenheit ist der Netzstecker aus der Steckdose zu entfernen, damit ein unsachgemäßer Gebrauch durch Dritte oder Kinder ausgeschlossen werden kann.
- + Falls das Netzkabel oder der Netzstecker beschädigt oder defekt ist, wenden Sie sich an Ihren Vertragspartner. Bis zur Instandsetzung darf das Gerät nicht genutzt werden.



### **ACHTUNG**

- + Das Gerät benötigt einen Netzanschluss von 220-230 V mit 50 Hz Netzspannung.
- + Das Gerät darf nur mittels des mitgelieferten Netzkabels direkt an eine geerdete Steckdose angeschlossen werden. Verlängerungskabel müssen den VDE-Richtlinien entsprechen. Wickeln Sie das Netzkabel immer vollständig ab.
- + Die Steckdose muss mit einer Sicherung mit einem Mindestsicherungswert „16 A, träge“ gesichert sein.
- + Verändern Sie weder etwas am Netzkabel noch am Netzstecker.
- + Das Netzkabel ist von Wasser, Hitze, Öl und scharfen Kanten fernzuhalten. Lassen Sie das Netzkabel nicht unter dem Gerät oder unter einem Teppich entlanglaufen und stellen Sie keine Gegenstände darauf.

## 1.4 Aufstellort

### ⚠️ WARNUNG

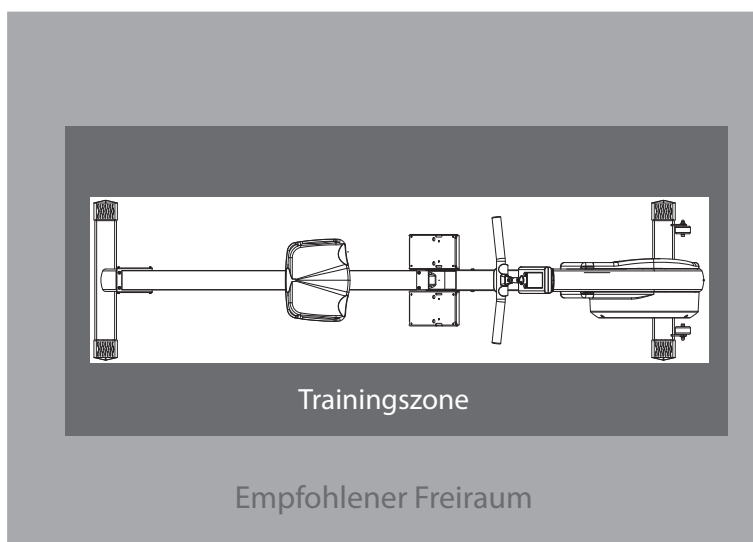
- + Stellen Sie das Gerät nicht in Hauptdurchgängen oder Fluchtwegen auf.

### ⚠️ VORSICHT

- + Wählen Sie den Aufstellort so, dass Sie zu allen Seiten genügend Platz zum Trainieren haben. Achten Sie darauf, als Trainingszone auf jeder Seite mindestens 30 cm sowie vor und hinter dem Gerät mindestens 15 cm Platz zu lassen. Dies ist die mindestens notwendige Fläche für eine sichere Benutzung des Gerätes. Die empfohlene Freizone um das Gerät sollte zu jeder Seite mindestens 60 cm betragen sowie vor und hinter dem Gerät jeweils 45 cm.
- + Stellen Sie sicher, dass der Trainingsraum während des Trainings gut durchlüftet und keiner Zugluft ausgesetzt ist.
- + Wählen Sie den Aufstellort so, dass sowohl vor als auch neben dem Gerät ausreichend Freiraum/Sicherheitszone bestehen bleibt.
- + Die Aufstell- und Anbaufläche des Gerätes sollten eben, belastbar und fest sein.

### ▶️ ACHTUNG

- + Das Gerät darf nur in einem Gebäude, in ausreichend temperierten und trockenen Räumen (Umgebungstemperaturen zwischen 10°C und 35°C), genutzt werden. Die Nutzung im Freien oder Räumen mit hoher Luftfeuchtigkeit (über 70%) wie Schwimmbädern ist nicht zulässig.
- + Um hochwertige Bodenbeläge (Parkett, Laminat, Kork, Teppiche) vor Druckstellen und Schweiß zu schützen und leichte Unebenheiten auszugleichen, benutzen Sie eine Bodenschutzmatte.
- + Für die Verwendungsklasse S darf das Gerät nur in Bereichen benutzt werden, in denen Zugang, Beaufsichtigung und Kontrolle speziell vom Besitzer geregelt ist.



### 2.1 Allgemeine Hinweise



#### **GEFAHR**

- + Lassen Sie kein Werkzeug und/oder Verpackungsmaterial, wie Folien oder Kleinteile, herumliegen, da ansonsten für Kinder Erstickungsgefahr besteht. Halten Sie Kinder während der Montage vom Gerät fern.



#### **WARNUNG**

- + Beachten Sie die am Gerät angebrachten Hinweise, um Verletzungsgefahren zu reduzieren.



#### **VORSICHT**

- + Achten Sie darauf, dass Sie während des Aufbaus in jede Richtung genügend Bewegungsfreiraum haben.
- + Der Aufbau des Gerätes muss von min. zwei Erwachsenen durchgeführt werden. Nehmen Sie im Zweifelsfall die Hilfe einer dritten, technisch begabten Person in Anspruch.



#### **ACHTUNG**

- + Um Beschädigungen am Gerät und dem Boden zu vermeiden, nehmen Sie den Aufbau auf einer Unterlegmatte oder dem Verpackungskarton vor.



#### **HINWEIS**

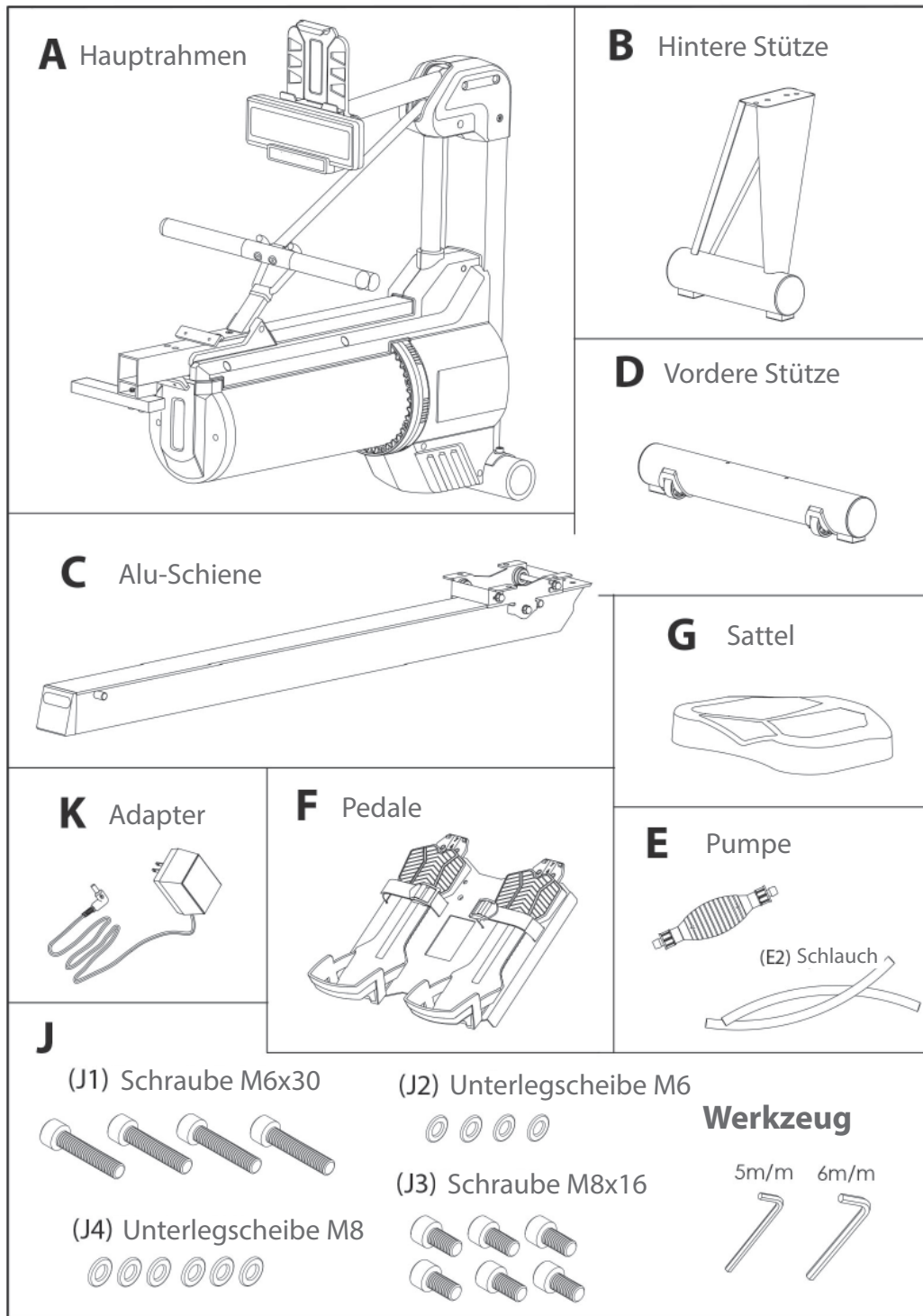
- + Um den Aufbau so einfach wie möglich zu gestalten, können bereits einige zu verwendende Schrauben und Muttern vormontiert sein.
- + Führen Sie die Montage des Gerätes idealerweise an dem späteren Aufstellort durch.

## 2.2 Lieferumfang

Der Lieferumfang besteht aus den nachfolgend dargestellten Teilen. Prüfen Sie zu Beginn, ob alle zum Gerät gehörenden Teile und Werkzeuge im Lieferumfang enthalten sind und ob Schäden vorliegen. Bei Beanstandungen ist unmittelbar der Vertragspartner zu kontaktieren.

### VORSICHT

Sollten Teile des Lieferumfangs fehlen oder beschädigt sein, darf der Aufbau nicht vorgenommen werden.



## 2.3 Aufbau

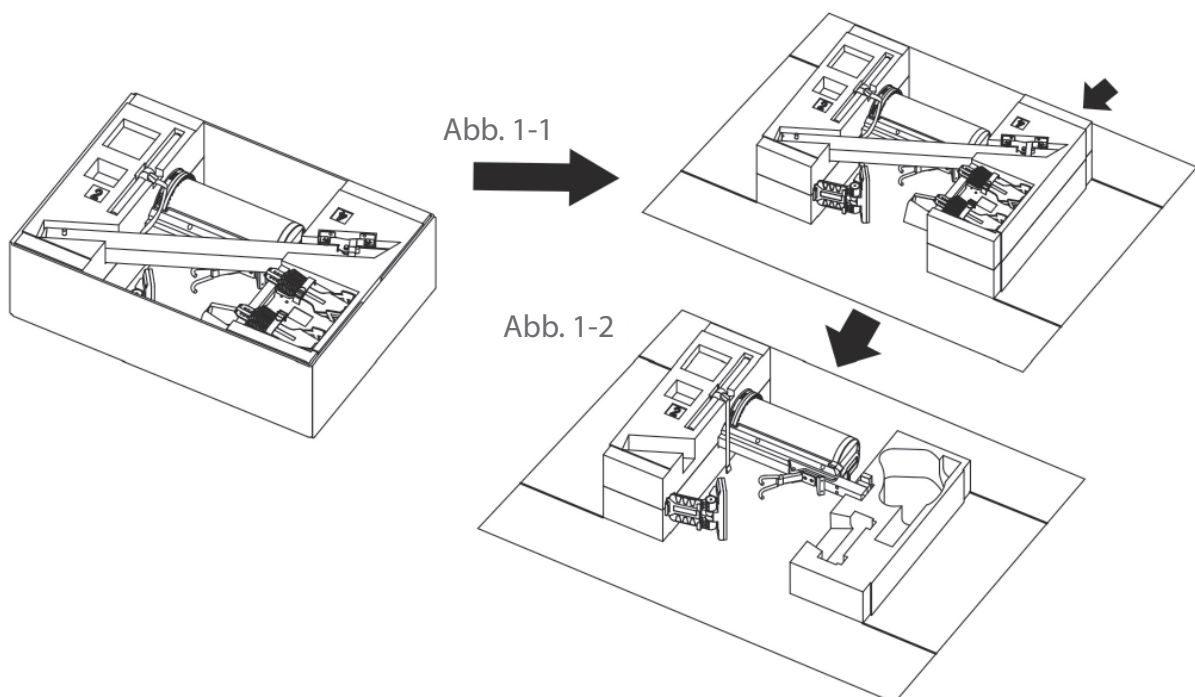
Sehen Sie sich vor dem Aufbau die Montageschritte genau an und führen Sie die Montage gemäß der angegebenen Reihenfolge durch.

### ① HINWEIS

- + Verschrauben Sie zunächst alle Teile lose und kontrollieren Sie deren richtige Passform. Ziehen Sie die Schrauben mit Hilfe des Werkzeuges erst fest, wenn Sie dazu aufgefordert werden.
- + Falls Sie Schwierigkeiten haben, die Grafiken zu erkennen, empfehlen wir Ihnen, die im Webshop hinterlegte PDF-Anleitung auf Ihrem Endgerät (z.B. Smartphone, Tablet oder PC) zu öffnen. Dort haben Sie die Möglichkeit, näher heranzuzoomen. Bitte beachten Sie dabei, dass das Programm Adobe Acrobat Reader auf Ihrem Endgerät installiert sein muss, um die Datei öffnen zu können.

### Schritt 1: Prüfen der Teile

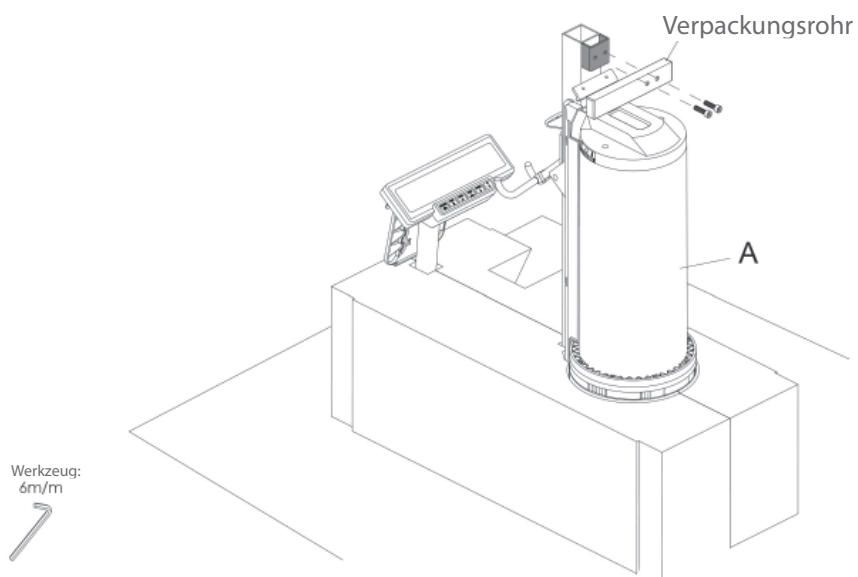
1. Klappen Sie den unteren Karton auf (Abb. 1-1).
2. Entfernen Sie das Styropor (Abb. 1-2).
3. Entnehmen Sie die Teile (außer den Hauptrahmen A) und prüfen Sie, ob die Teile mit der Teileliste übereinstimmen.



## Schritt 2: Demontage des Verpackungsrohrs

### ⚠ VORSICHT

- + Ziehen Sie nicht am Wassertank wenn Sie den Hauptrahmen aufstellen.
  - + Achten Sie darauf, dass der Wassertank nicht den Boden berührt.
1. Stellen Sie den Hauptrahmen (A) zusammen mit dem Styropor auf.
  2. Demontieren Sie die beiden Schrauben.
  3. Entfernen Sie das Verpackungsrohr.



### Schritt 3: Montage der Pedalen

Montieren Sie das Pedal (F) am Haupttrahmen (A) mit vier Schrauben (J1) und vier Unterlegscheiben (J2).

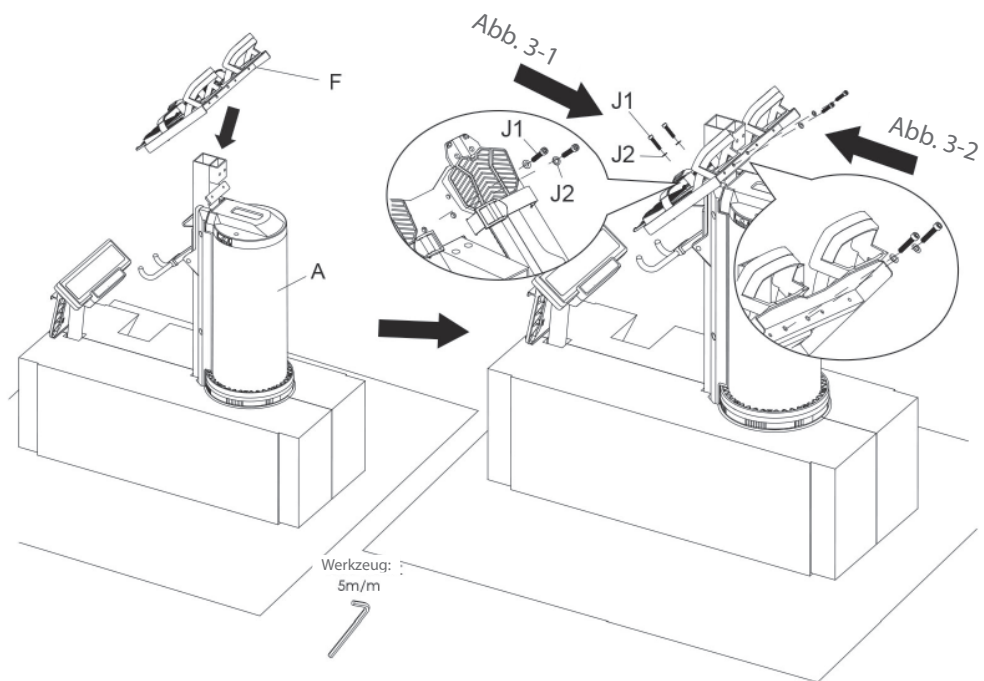


Abb. 3-1

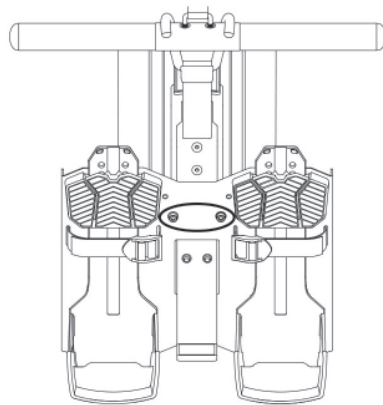
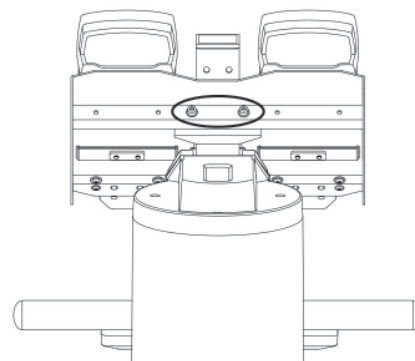


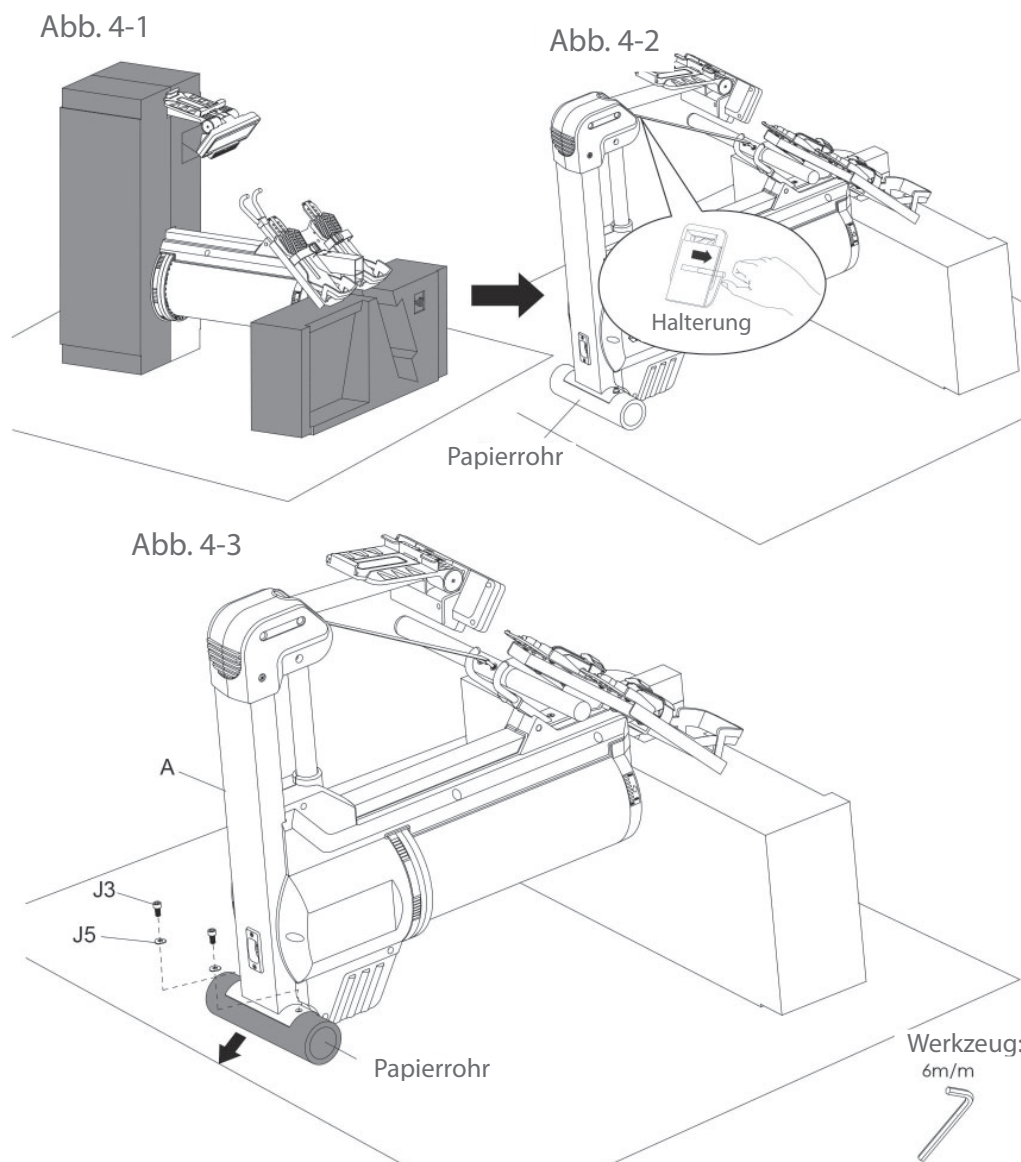
Abb. 3-2





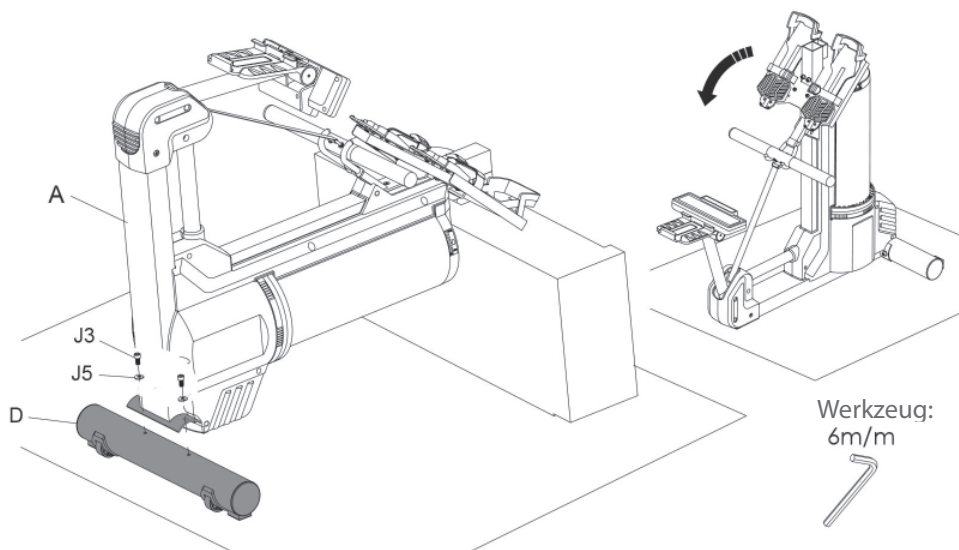
#### Schritt 4: Entfernen von Styropor und Papierrohr

1. Stellen Sie den Hauptrahmen (A) zusammen mit dem Styropor auf und legen Sie ein Styroporstück unter das Pedal (Abb. 4-1).
2. Entfernen Sie das Styropor vom Hauptrahmen (A).
3. Entfernen Sie die Halterung und setzen Sie den Griff auf die Griffhalterung (Abb. 4-2).
4. Entfernen Sie die beiden vormontierten Schrauben (J3), die beiden Unterlegscheiben (J5) und entfernen Sie das Papierrohr (Abb. 4-3).
5. Bewahren Sie die Schrauben und Unterlegscheiben für den nächsten Schritt auf.



### Schritt 5: Montage der vorderen Stütze

Befestigen Sie die vordere Stütze (D) am Hauptrahmen (A) mit den zwei Schrauben (J3) und zwei Unterlegscheiben (J5) aus dem vorherigen Schritt.

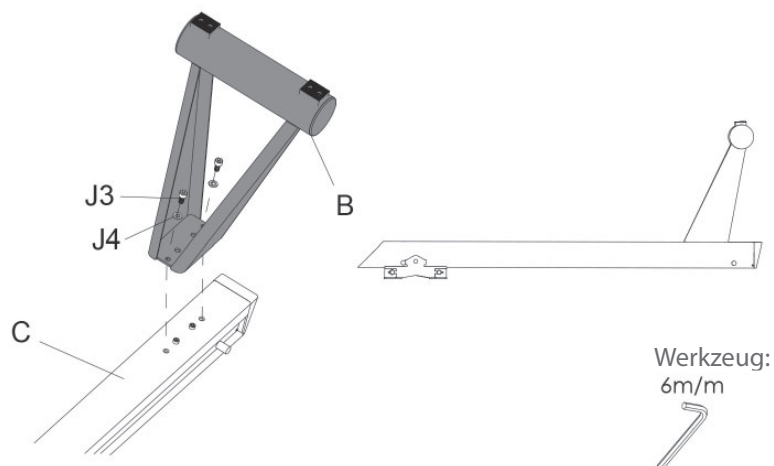


### Schritt 6: Montage der hinteren Stütze

#### ► ACHTUNG

Achten Sie auf die Richtung der hinteren Stütze.

Montieren Sie die hintere Stütze (B) an der Aluminiumschiene (C) mit zwei Schrauben (J3) und zwei Unterlegscheiben (J4).



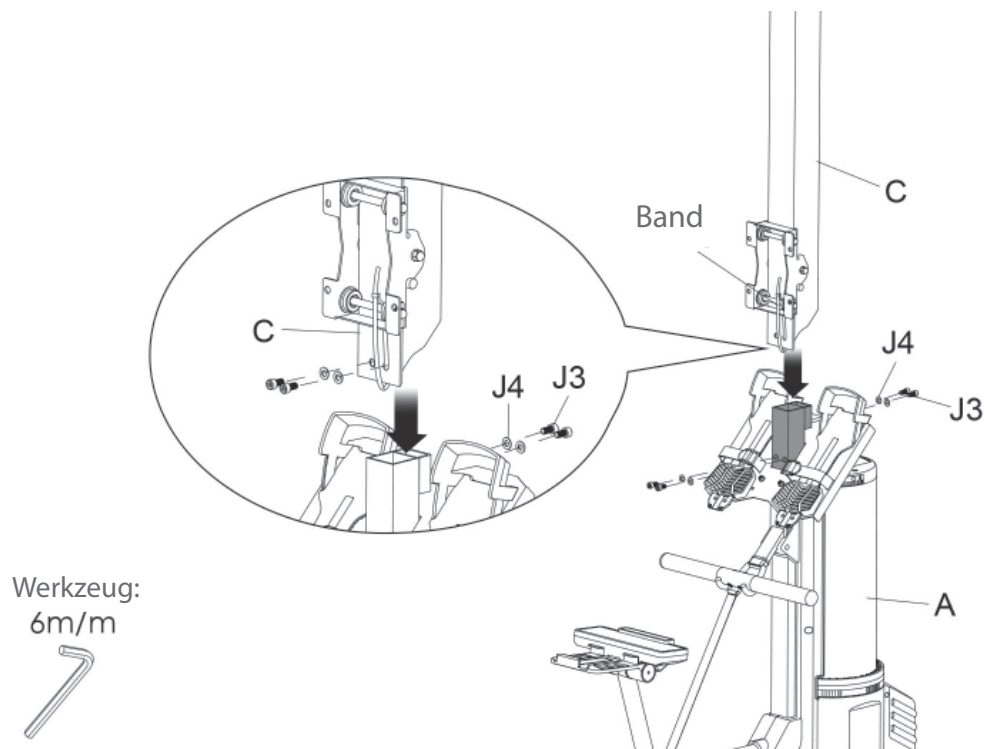
## Schritt 7: Montage der Alu-Schiene



### VORSICHT

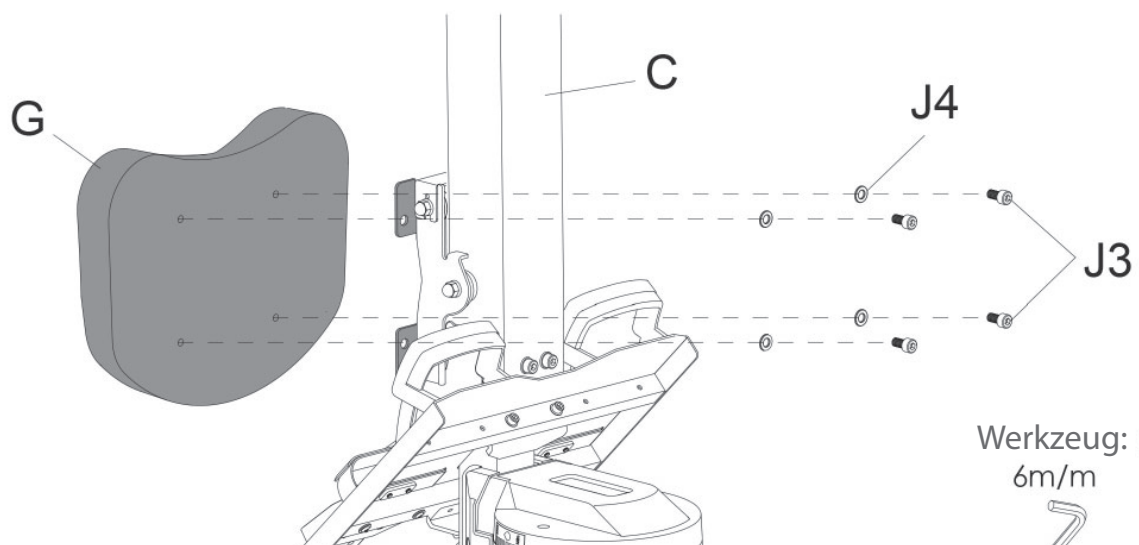
Achten Sie darauf, dass der Rollenschlitten nach dem Abschneiden des Bands noch gleiten kann.

1. Schneiden Sie das Band ab, mit dem der Rollenschlitten an der Alu-Schiene befestigt ist.
2. Montieren Sie die Alu-Schiene (C) an dem Hauptrahmen (A) mit vier Schrauben (J3) und vier Unterlegscheiben (J4).



### Schritt 8: Montage des Sattels

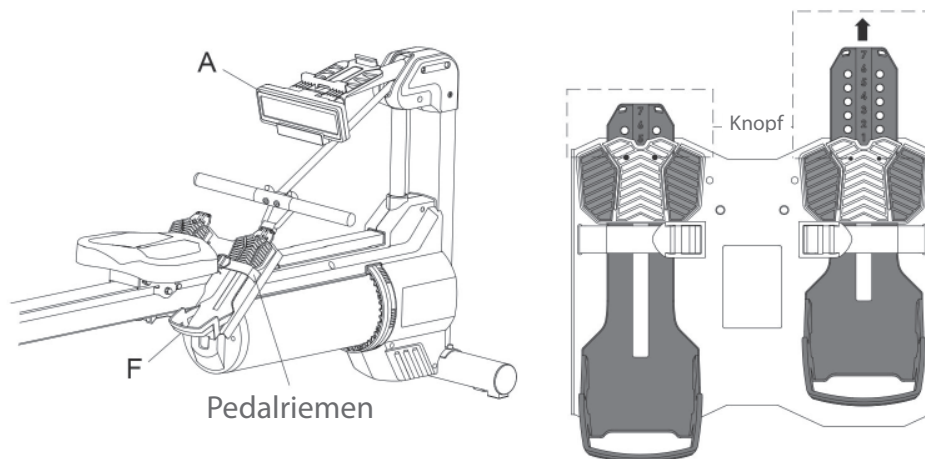
1. Entfernen Sie die vier vormontierten Schrauben (J3) und Unterlegscheiben (J4) von dem Sattel.
2. Montieren Sie den Sattel (G) an dem Rollenschlitten der Alu-Schiene (C) mit den zuvor entfernten Schrauben und Unterlegscheiben.
3. Legen Sie das Rudergerät auf den Boden.
4. Ziehen Sie nun die Schrauben aus den vorherigen Schritten fest.



## Schritt 9: Einstellen der Pedale

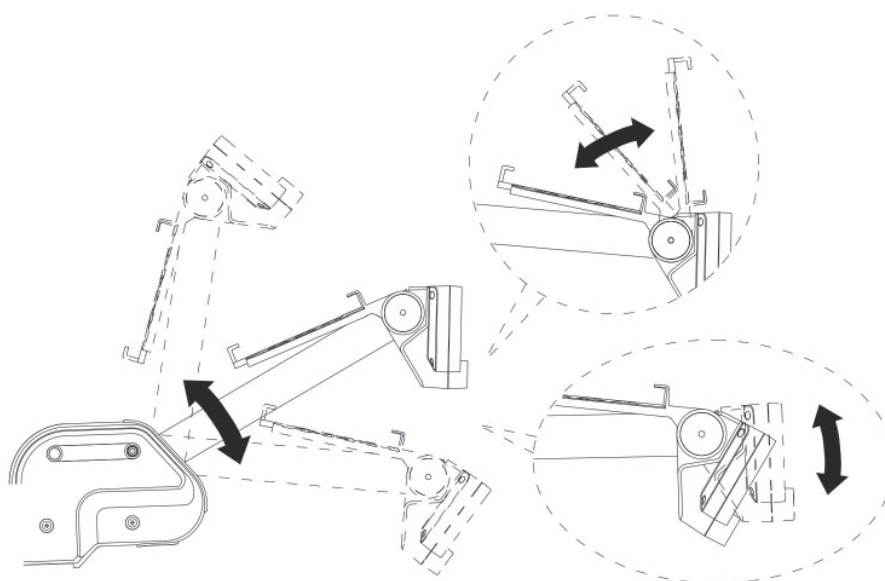
Sie können zwischen 7 Positionen wählen, um die Pedale einzustellen.

1. Ziehen Sie die beiden Knöpfe am Pedal gleichzeitig nach oben.
2. Bewegen Sie das Pedal nach oben oder unten in die gewünschte Position.
3. Lösen Sie die Knöpfe wieder, damit das Pedal in der gewünschten Position einrastet.
4. Wiederholen Sie diese Schritte für das andere Pedal.
5. Ziehen Sie die Pedalriemen fest, wenn Sie in Bewegung sind.



## Schritt 10: Einstellen der Winkel von Konsole, Konsolenmast und Smartphone-Halterung

Stellen Sie die Winkel nach Bedarf ein und rasten diese in der gewünschten Position ein.

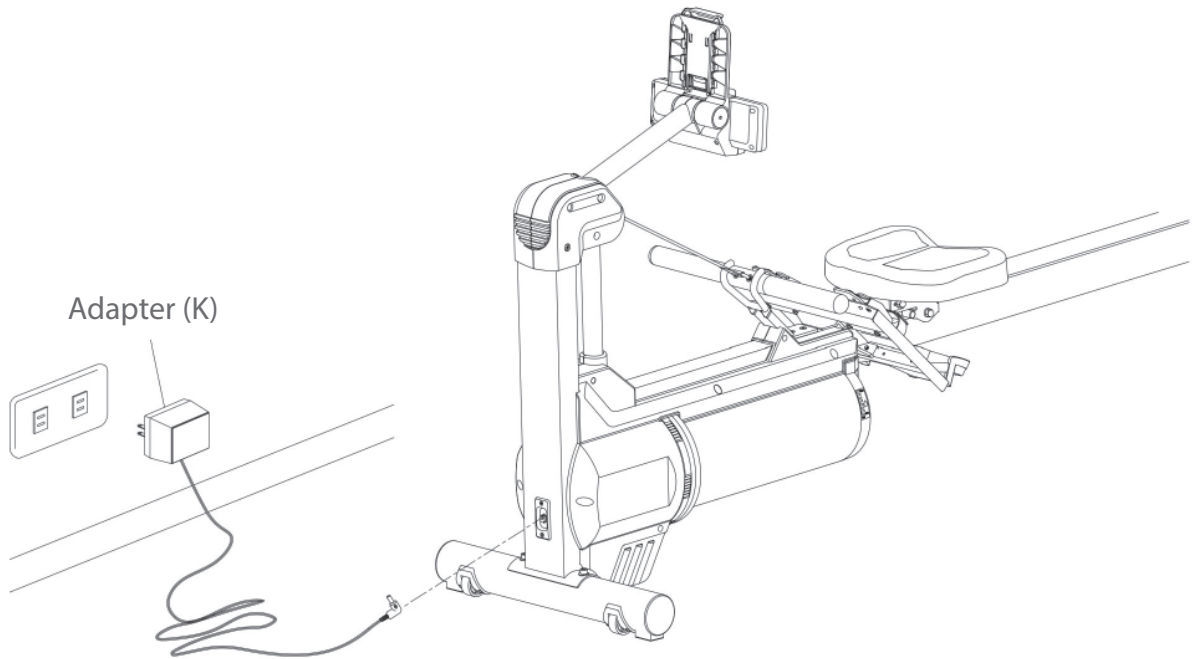


## Schritt 11: Anschließen des Gerätes an das Stromnetz

### ► ACHTUNG

Das Gerät darf nicht an eine Mehrfachsteckdose angeschlossen werden, da ansonsten nicht gewährleistet werden kann, dass das Gerät mit ausreichend Strom versorgt wird. Technische Fehler können die Folge sein.

Stecken Sie den Netzstecker (K) in eine Steckdose, die den Vorgaben in dem Kapitel zur elektrischen Sicherheit entsprechen.

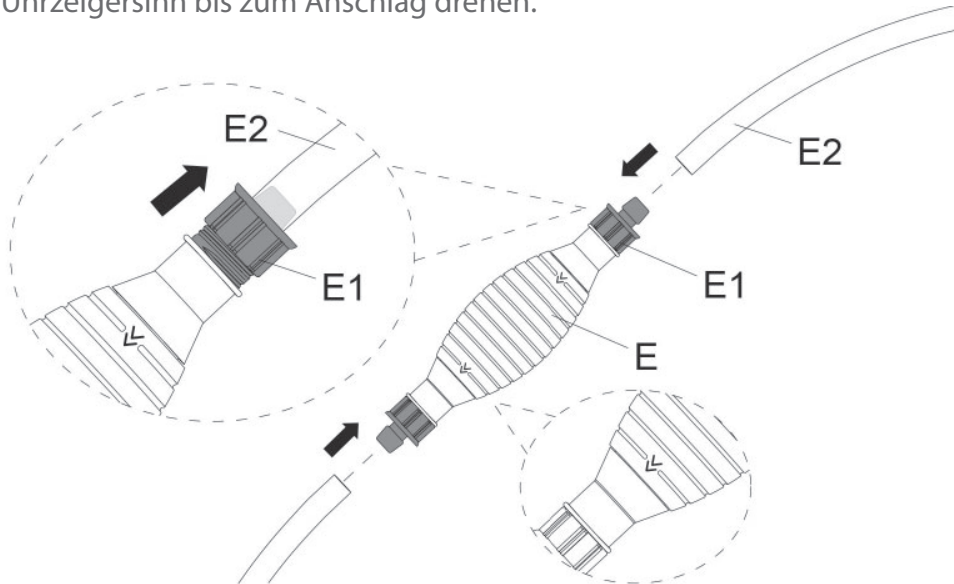


## Schritt 12: Montage der Wasserpumpe

### ① HINWEIS

Die Kunststoffmuttern (E1) sind an der Wasserpumpe (E) vormontiert.

1. Drehen Sie die beiden Muttern (E1) gegen den Uhrzeigersinn bis zum Anschlag.
2. Verbinden Sie die beiden Wasserschläuche (E2) mit der Wasserpumpe (E).
3. Befestigen Sie die Wasserschläuche (E2) an der Wasserpumpe (E), indem Sie die Muttern (E1) im Uhrzeigersinn bis zum Anschlag drehen.



### ▶ ACHTUNG

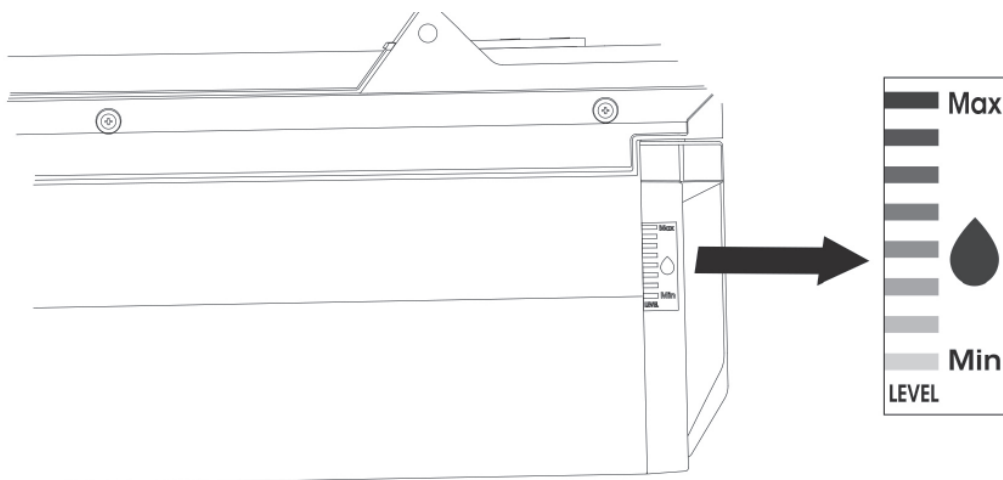
Der Pfeil auf der Pumpe zeigt die Richtung des Wasserflusses an.

### Empfohlener Wasserstand

Bitte befolgen Sie die Anweisungen auf dem Label mit der Wasserstandsanzeige, um das Wasser zwischen dem Mindest- und dem Höchststand einzufüllen.

Maximale Füllmenge: 9,7 Liter

Mindest-Füllmenge: 7 Liter



### Schritt 13: Befüllen des Wassertanks

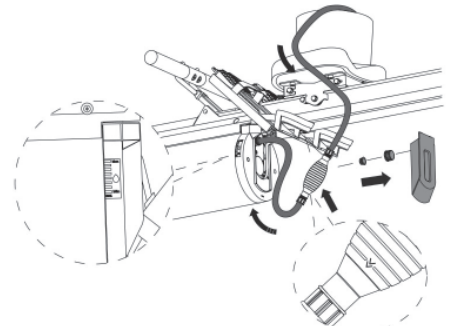
#### **VORSICHT**

- + Das Wasser innerhalb des Tanks darf nicht getrunken werden und ist nach Verwendung zu entsorgen.

#### **ACHTUNG**

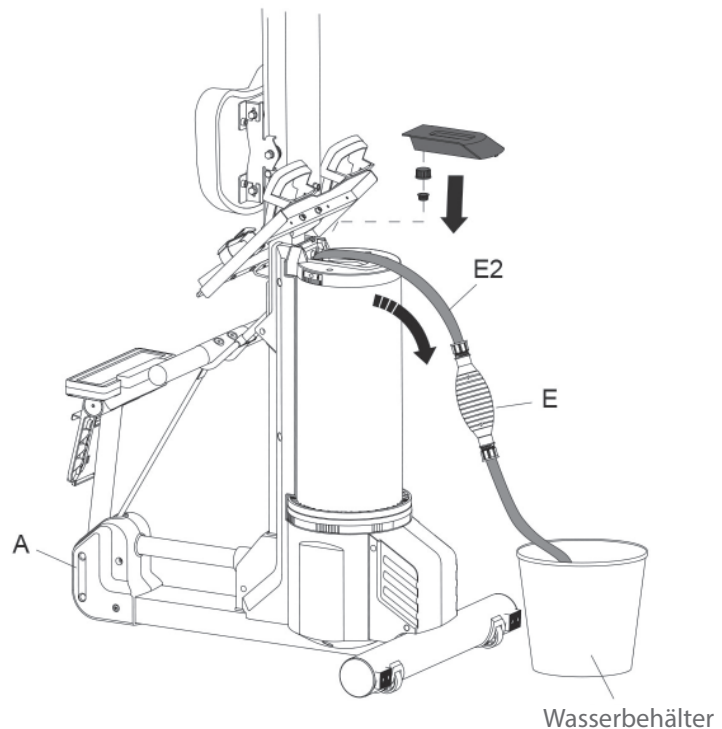
- + Befüllen Sie den Tank ausschließlich mit Leitungswasser. Verwenden Sie kein destilliertes Wasser.
- + Befüllen Sie den Wassertank nicht oberhalb der maximalen Füllmenge, dies kann die Garantie nichtig machen. Die maximale Füllmenge ist dem Abschnitt zum Wasserstand in diesem Kapitel zu entnehmen.
- + Um Algenbildung und Kalk vorzubeugen und mögliche Schäden an dem Tank zu vermeiden, empfehlen wir Ihnen die Verwendung von Chlortabletten. Verwenden Sie dabei ausschließlich Chlortabletten für Rudergeräte.

1. Entfernen Sie die hintere Abdeckung des Wassertanks, den Einfülldeckel und den Tankverschluss.
2. Überprüfen Sie die Ablaufrichtung des Wassers an der Pumpe (E) und stecken Sie den Wasserschlauch (E2) in den Wassertank (die Seite der Pumpe, an der das Wasser rausläuft).
3. Stecken Sie den anderen Schlauch der Pumpe in einen mit Wasser befüllten Behälter.
4. Drücken Sie die Pumpe (E) wiederholt, um das Wasser aus dem Behälter in den Wassertank zu leiten (so lange bis der Wasserstand den auf dem Label empfohlenen Wert erreicht).
5. Bringen Sie den Tankverschluss, den Einfülldeckel und die hintere Abdeckung des Wassertanks an.



### Schritt 14: Entleeren des Wassertanks

1. Stellen Sie das Rudergerät in eine aufrechte Position.
2. Stecken Sie den Wasserschlauch (E2) in den Wassertank und achten Sie darauf, dass er den Boden des Tanks berührt.
3. Stecken Sie den anderen Wasserschlauch in einen leeren Behälter.
4. Drücken Sie wiederholt auf die Pumpe (E), um das Wasser aus dem Tank in den Behälter zu leiten.





## 3 BEDIENUNGSANLEITUNG

### ① HINWEIS






- + Machen Sie sich vor Trainingsbeginn mit allen Funktionen und Einstellmöglichkeiten des Gerätes vertraut. Lassen Sie sich die ordnungsgemäße Verwendung dieses Produktes von einem Fachmann erläutern.
- + Beginnen Sie Ihr Training stets mit einer niedrigen Belastung und steigern Sie diese gleichmäßig und schonend. Beenden Sie Ihr Training mit einer Cool-Down-Phase. Bei Fragen oder Unklarheiten kontaktieren Sie Ihren Hausarzt.

### 3.1 Konsolenanzeige



<b>TIME</b>	+ Zeigt die Trainingszeit an + Anzeigebereich: 0:00 bis 99:59 Minuten
<b>TIME/500M</b>	+ Zeigt die benötigte Trainingszeit/500m an + Anzeigebereich: 0:00 bis 99:59 Minuten
<b>TIME/500M AVG</b>	+ Zeigt die durchschnittliche benötigte Trainingszeit/500m an + Anzeigebereich: 0:00 bis bis 99:59 Sekunden
<b>METERS</b>	+ Zeigt die zurückgelegte Strecke an + Anzeigebereich: 0 bis 99999 Meter
<b>STROKES</b>	+ Zeigt die Anzahl der Ruderschläge an + Anzeigebereich: 0 bis 9999
<b>SPM</b>	+ Zeigt die Anzahl der Ruderschläge pro Minute an + Anzeigebereich: 0 bis 99
<b>PULSE</b>	+ Zeigt die Pulsschläge pro Minute (BPM) an + Anzeigebereich: 40 bis 240
<b>WATTS</b>	+ Zeigt die Leistung in Watt an + Anzeigebereich: 0 bis 9999
<b>WATT AVG</b>	+ Zeigt die durchschnittliche Leistung in Watt an + Anzeigebereich: 0 bis 9999
<b>CALORIES</b>	+ Zeigt den Kalorienverbrauch in kcal an + Anzeigebereich: 0 bis 9999
<b>CALORIES/ HOUR</b>	+ Zeigt den Kalorienverbrauch pro Stunde an + Anzeigebereich: 0 bis 9999

## 3.2 Tastenfunktionen

	+ Konsole einschalten. + Werte auf 0 setzen.
	Ausgewähltes Trainingsprogramm starten/stoppen/fortsetzen.
	+ Trainingsprogramm auswählen oder bestätigen. + Während des Trainings drücken, um Trainingsdaten zu überprüfen.
	+ Programm im Standbymodus auswählen. + Funktionswert erhöhen oder verringern.
	Starten Sie die Erholungsfunktion während des Trainings.

### 3.3 Funktionen

#### Einschalten der Konsole

Durch Anschließen des Rudergerätes an das Stromnetz oder durch Drücken einer beliebigen Taste im Standby-Modus schaltet sich die Konsole ein.

#### Standby-Modus

Die Konsole wird ca. 60 Sekunden nach Beendigung des Trainings automatisch in den Standby-Modus versetzt.

#### QUICK START

Durch Drücken von START/STOP oder Ziehen des Griffs wird QUICK START aktiviert.

#### Beenden des Trainings

Wenn Sie aufgehört haben zu rudern, geht die Konsole in den PAUSE-Modus und setzt die Werte nach einigen Sekunden automatisch zurück oder Sie drücken die RESET-Taste, um die Werte zurückzusetzen.

### 3.4 Programme

#### 3.4.1 Zeitprogramm



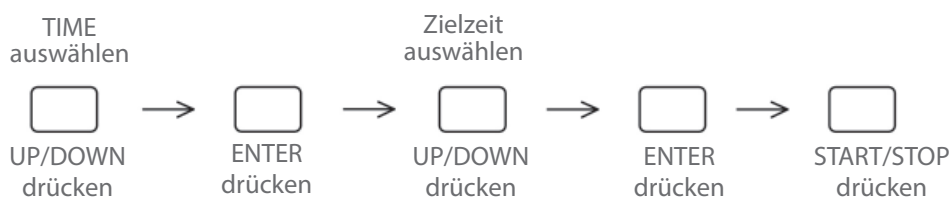
1. Bei eingeschalteter Konsole: Drücken Sie auf UP/DOWN, bis der Trainingsmodus auf TIME PROGRAM wechselt.
2. Drücken Sie auf ENTER.
3. Drücken Sie auf UP/DOWN, um TIME auf die gewünschte Trainingszeit einzustellen.

*Die Voreinstellung ist 20 Minuten. Jeder Schritt mit der Pfeiltaste beträgt 1 Minute.*

4. Sobald Sie die Zeit eingestellt haben, drücken Sie ENTER.
5. Drücken Sie START/STOP, um das Training zu starten.

*Die Zeit wird während des Trainings heruntergezählt.*

6. Drücken Sie START/STOP, um das Training zu pausieren.
7. Drücken Sie START/STOP, um mit dem Training fortzufahren.



### 3.4.2 Distanz-Programm



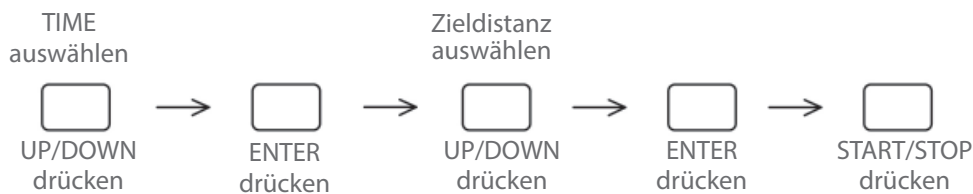
1. Bei eingeschalteter Konsole: Drücken Sie auf UP/DOWN, bis der Trainingsmodus auf METER PROGRAMM wechselt.
2. Drücken Sie auf ENTER
3. Drücken Sie auf UP/DOWN, um METER auf die gewünschte Trainingsdistanz einzustellen.

*Die Voreinstellung ist 1000 METER. Jeder Schritt mit der Pfeiltaste beträgt 100 METER.*

4. Wenn Sie mit der Einstellung der Meter fertig sind, drücken Sie ENTER.
5. Drücken Sie START/STOP, um das Training zu starten.

*Die Meter werden während des Trainings heruntergezählt.*

6. Drücken Sie START/STOP, um das Training zu pausieren.
7. Drücken Sie START/STOP, um mit dem Training fortzufahren.



### 3.4.3 Kalorien-Programm



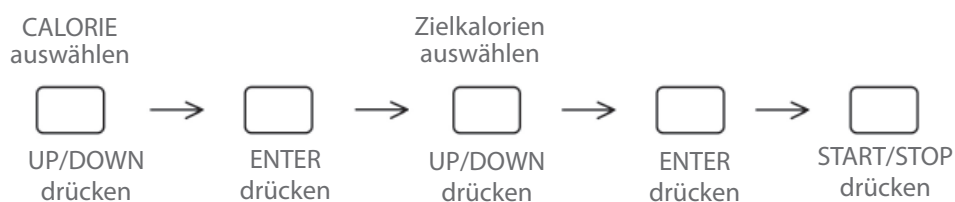
1. Bei eingeschalteter Konsole: Drücken Sie auf UP/DOWN, bis der Trainingsmodus zu CALORIE PROGRAM wechselt.
2. Drücken Sie auf ENTER.
3. Drücken Sie auf UP/DOWN, um CALORIE auf die gewünschten zu verbrennenden Kalorien einzustellen.

*Die Voreinstellung ist 150 Kalorien. Jeder Schritt mit der Pfeiltaste beträgt 10 Kalorien.*

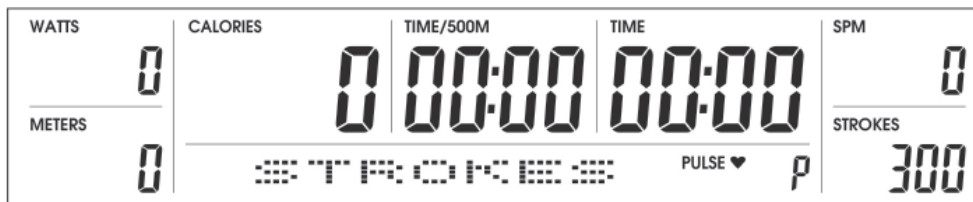
4. Sobald Sie CALORIE eingestellt haben, drücken Sie ENTER.
5. Drücken Sie START/STOP, um das Training zu beginnen.

*Die KALORIEN werden während des Trainings heruntergezählt.*

6. Drücken Sie START/STOP, um das Training zu pausieren.
7. Drücken Sie START/STOP, um mit dem Training fortzufahren.



### 3.4.4 Ruderschläge-Programm



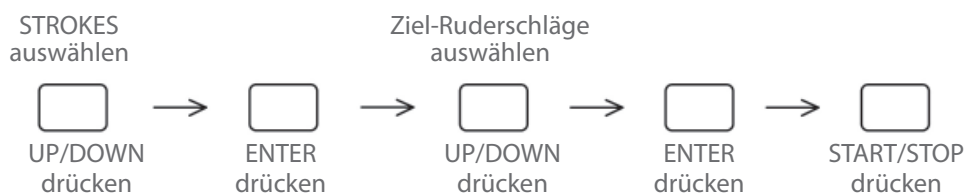
1. Bei eingeschalteter Konsole: Drücken Sie auf UP/DOWN, bis der Trainingsmodus auf STROKES PROGRAM wechselt.
2. Drücken Sie auf ENTER.
3. Drücken Sie auf UP/DOWN, um STROKES auf die gewünschten Ruderschläge einzustellen.

*Die Voreinstellung ist 300 Ruderschläge. Jeder Schritt mit der Pfeiltaste beträgt 10 Ruderschläge.*

4. Sobald Sie die STROKES eingestellt haben, drücken Sie ENTER.
5. Drücken Sie START/STOP, um das Training zu starten.

*Die Ruderschläge zählen während des Trainings rückwärts.*

6. Drücken Sie START/STOP, um das Training zu pausieren.
7. Drücken Sie START/STOP, um mit dem Training fortzufahren.



### 3.4.5 Intervall 20/10 Programm



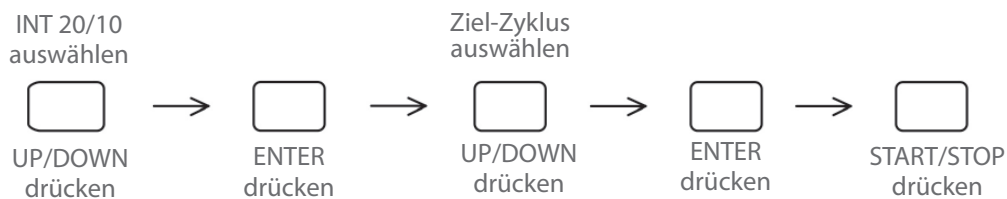
1. Bei eingeschalteter Konsole: Drücken Sie auf UP/DOWN, bis der Trainingsmodus auf INT 20/10 PROGRAMM wechselt.
2. Drücken Sie auf ENTER.
3. Drücken Sie auf UP/DOWN, um CYCLE auf den gewünschten Trainingszyklus einzustellen.

*Die Voreinstellung ist 10 Zyklen. Jeder Schritt mit der Pfeiltaste beträgt 1 Zyklus. 20 Sekunden Training und 10 Sekunden Pause sind in jedem ZYKLUS enthalten.*

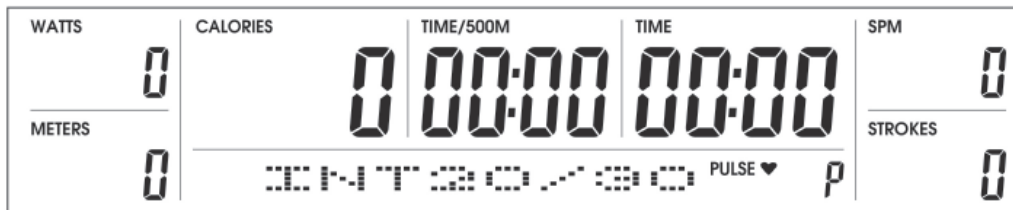
4. Sobald Sie den Zyklus eingestellt haben, drücken Sie ENTER.
5. Drücken Sie START/STOP, um das Training zu starten.

*Der ZYKLUS wird während des Trainings heruntergezählt.*

6. Drücken Sie START/STOP, um das Training zu pausieren.
7. Drücken Sie START/STOP, um mit dem Training fortzufahren.



### 3.4.6 Intervall 20/30 Programm



1. Bei eingeschalteter Konsole: Drücken Sie auf UP/DOWN, bis der Trainingsmodus auf INT 20/30 PROGRAMM wechselt.
2. Drücken Sie auf ENTER.
3. Drücken Sie auf UP/DOWN, um CYCLE auf den gewünschten Trainingszyklus einzustellen.

*Die Voreinstellung ist 10 Zyklen. Jeder Schritt mit der Pfeiltaste beträgt 1 Zyklus. 20 Sekunden Training und 30 Sekunden Pause sind in jedem ZYKLUS enthalten.*

4. Sobald Sie den Zyklus eingestellt haben, drücken Sie ENTER.
5. Drücken Sie START/STOP, um das Training zu starten.

*Der ZYKLUS wird während des Trainings heruntergezählt.*

6. Drücken Sie START/STOP, um das Training zu pausieren.
7. Drücken Sie START/STOP, um mit dem Training fortzufahren.

INT 20/30  
auswählen



UP/DOWN  
drücken



ENTER  
drücken



Ziel-Zyklus  
auswählen



UP/DOWN  
drücken



ENTER  
drücken



START/STOP  
drücken



### 3.4.7 Benutzerdefiniertes Intervallprogramm



1. Bei eingeschalteter Konsole: Drücken Sie auf UP/DOWN, bis der Trainingsmodus auf INT CUST PROGRAM wechselt.
2. Drücken Sie ENTER.
3. Drücken Sie UP/DOWN, um WORK TIME an Ihre Trainingszeit für jeden ZYKLUS anzupassen.

*Die Voreinstellung ist 20 Sekunden. Jeder Schritt mit der Pfeiltaste beträgt 1 Sekunde.*

4. Drücken Sie auf ENTER und dann auf UP/DOWN, um REST TIME auf Ihre Ruhezeit für jeden ZYKLUS einzustellen.

*Die Voreinstellung ist 10 Sekunden. Jeder Schritt mit der Pfeiltaste beträgt 1 Sekunde.*

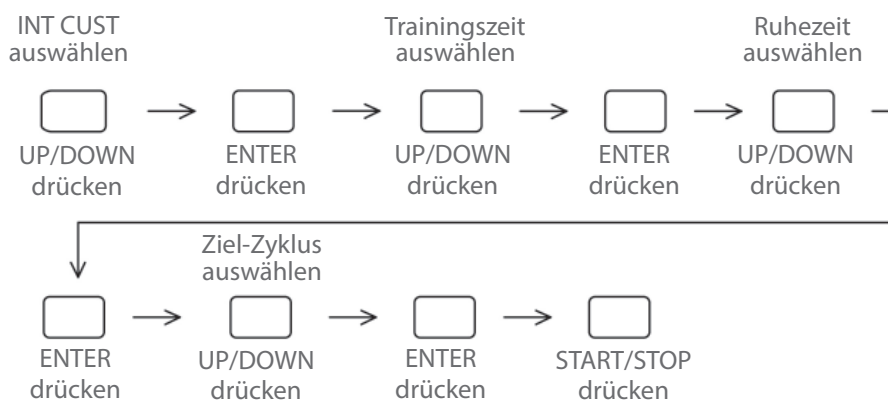
5. Drücken Sie ENTER und dann AUF/AB, um CYCLE auf den gewünschten Trainingszyklus einzustellen.

*Die Voreinstellung ist 10 Zyklen. Jeder Schritt mit der Pfeiltaste beträgt 1 Zyklus.*

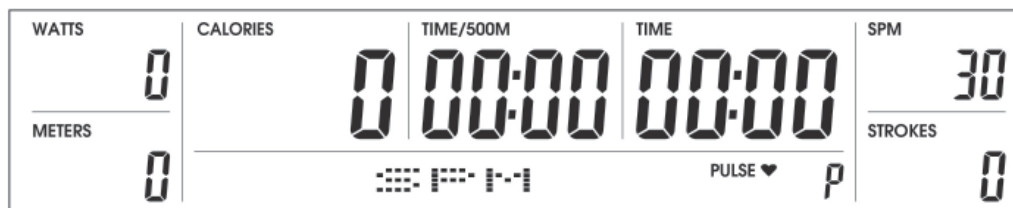
6. Drücken Sie auf ENTER und dann auf START/STOP, um das Training zu starten.

*Jeder ZYKLUS umfasst die von Ihnen eingestellte ARBEITSZEIT und RUHEZEIT. Der ZYKLUS wird während des Trainings heruntergezählt.*

7. Drücken Sie START/STOP, um das Training zu pausieren.
8. Drücken Sie START/STOP, um mit dem Training fortzufahren.



### 3.4.8 SPM-Programm



1. Bei eingeschalteter Konsole: Drücken Sie auf UP/DOWN, bis der Trainingsmodus auf SPM PROGRAM wechselt.
2. Drücken Sie auf ENTER.
3. Drücken Sie auf UP/DOWN, um die SPM auf die gewünschten Ruderschläge in 1 Minute einzustellen.

*Die Voreinstellung ist 30 Ruderschläge. Jeder Schritt mit der Pfeiltaste beträgt 1 Ruderschlag.*

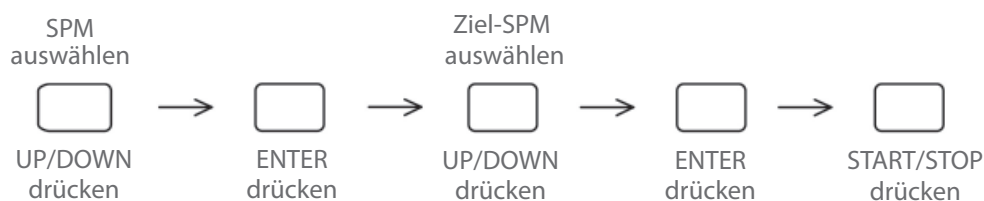
4. Drücken Sie auf ENTER und dann auf START/STOP, um das Training zu starten.
5. Drücken Sie START/STOP, um das Training zu pausieren.
6. Drücken Sie START/STOP, um mit dem Training fortzufahren.

Während des Trainings zeigt die Konsole folgendes an:

*Wenn die SPM niedriger ist als die von Ihnen eingestellte SPM, wird **FASTER** (schneller) angezeigt.*

*Wenn die SPM höher ist als die von Ihnen eingestellte SPM, wird **SLOWER** angezeigt.*

*Wenn die SPM gleich der von Ihnen eingestellten SPM ist, wird **GREAT** angezeigt.*



### 3.4.9 Rennprogramm



1. Bei eingeschalteter Konsole: Drücken Sie auf UP/DOWN, bis der Trainingsmodus auf RACE PROGRAM wechselt.
2. Drücken Sie auf ENTER.
3. Drücken Sie auf UP/DOWN, um die Rudergeschwindigkeit des Computers einzustellen.

<b>HIGH-TIME/500M:</b>	02:15 Minuten
<b>MEDIUM-TIME/500M:</b>	03:00 Minuten
<b>LOW-TIME/500M:</b>	03:30 Minuten
<b>CUSTOM-TIME/500M:</b>	Selbst einzustellen. Voreinstellung ist 3 Min. Jeder Schritt ist 1 Sek.

4. Drücken Sie auf ENTER und dann auf UP/DOWN, um die Distanz (METER) des Rennens einzustellen.

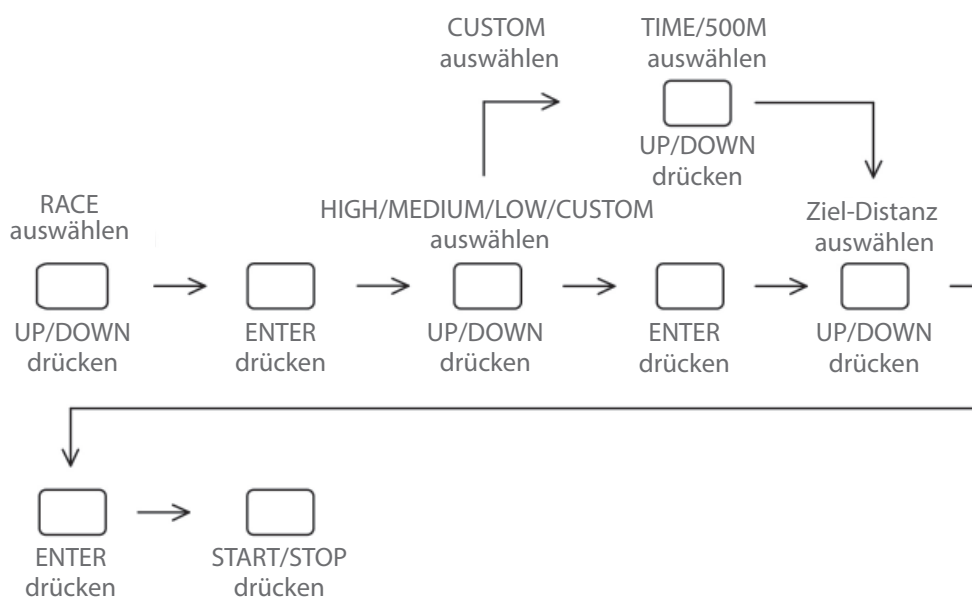
Die Voreinstellung ist 500 Meter. Jeder Schritt mit der Pfeiltaste beträgt 100 Meter.

5. Drücken Sie ENTER und dann START/STOP, um das Training zu starten.
6. Drücken Sie START/STOP, um das Training zu pausieren.
7. Drücken Sie START/STOP, um mit dem Training fortzufahren.

Sie steuern das Y-Schiff. Der Computer steuert das C-Schiff.

Wenn das Rennen zu Ende ist, zeigt die Konsole:

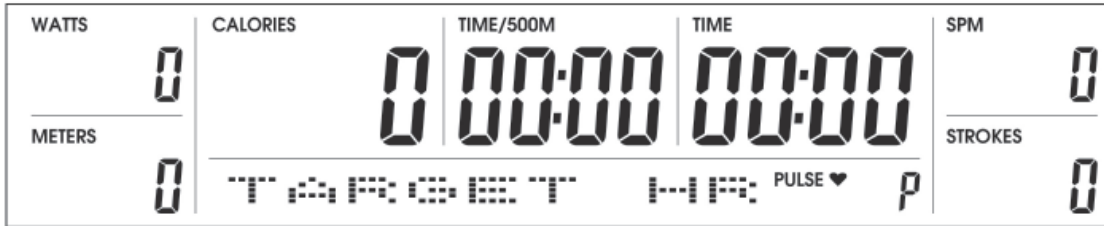
YOU WIN: wenn Sie das Rennen als Erster beenden.  
 YOU LOSE: wenn Sie das Rennen als Letzter beenden.



### 3.4.10 Herzfrequenzgesteuertes Programm

#### **WARNUNG**

Ihr Trainingsgerät ist kein medizinisches Gerät. Die Herzfrequenzmessung dieses Geräts kann ungenau sein. Verschiedenste Faktoren können die Genauigkeit der Herzfrequenzanzeige beeinflussen. Die Herzfrequenzanzeige dient lediglich als Trainingshilfe.



1. Bei eingeschalteter Konsole: Drücken Sie auf UP/DOWN, bis der Trainingsmodus TARGET HR PROGRAM anzeigt.
2. Drücken Sie auf ENTER.
3. Drücken Sie auf UP/DOWN, um die HR auf die gewünschte Trainingsherzfrequenz (HR) einzustellen.

*Die Voreinstellung ist 130 BPM. Jeder Schritt mit der Pfeiltaste beträgt 5 BPM.*

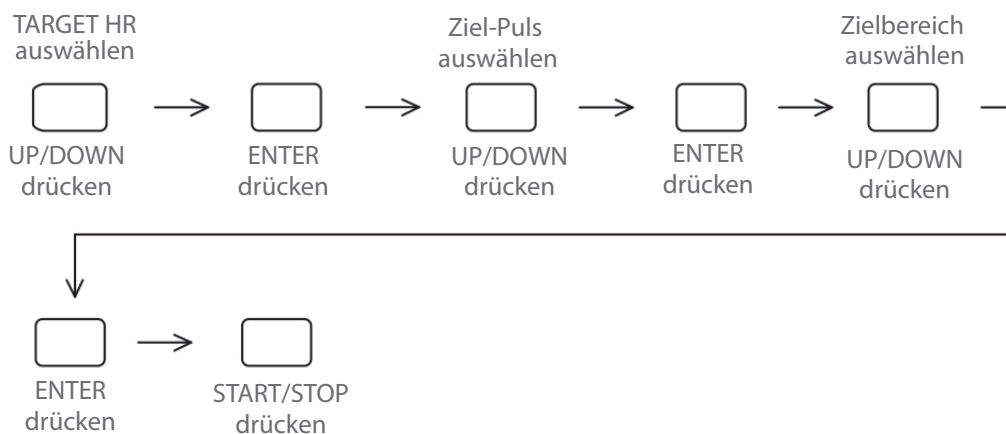
4. Drücken Sie auf ENTER und dann auf UP/DOWN, um das gewünschte HR-Trainingsintervall einzustellen.

*Die Voreinstellung ist 30 SPM. Jeder Schritt mit der Pfeiltaste beträgt 5 SPM.*

5. Drücken Sie auf ENTER und dann auf START/STOP, um das Training zu starten.
6. Drücken Sie auf START/STOP, um das Training zu pausieren.
7. Drücken Sie START/STOP, um mit dem Training fortzufahren.

Während des Trainings zeigt die Konsole folgendes an:

- SPEED UP:** Wenn die Herzfrequenz niedriger ist als die eingestellte Herzfrequenz.  
**SLOW DOWN:** Wenn die Herzfrequenz höher ist als die eingestellte Herzfrequenz.  
**GOOD:** Wenn die Herzfrequenz 2 Minuten lang höher ist als das Herzfrequenzintervall, wird das Training für 30 Sekunden unterbrochen.



### 3.4.11 Recovery-Programm

Recovery Programm wird aktiviert durch Drücken der Recovery Taste.

1. Drücken Sie unter jedem Programm auf RECOVERY, um die Herzfrequenz-Erholungsfunktion zu aktivieren.

Nachdem Sie RECOVERY gedrückt haben, wird ein 60-Sekunden-Countdown angezeigt.

Wenn die Konsole 10 Sekunden lang kein Herzfrequenzsignal empfangen hat, wechselt sie in den Modus REC: FAIL

Wenn die Konsole 20 Sekunden lang kein Herzfrequenzsignal empfangen hat, wird sie angehalten.

Nach dem 60-Sekunden-Countdown wird das Ergebnis angezeigt:

Result	Fitness level
F1	Sehr gut
F2	Gut
F3	Durchschnitt
F4	Ausreichend
F5	Mangelhaft
F6	Sehr mangelhaft

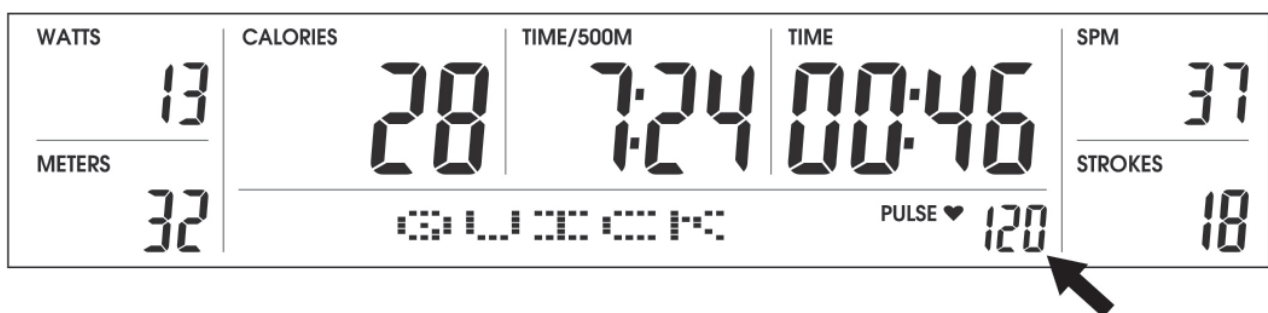
## 3.5 5.3 KHZ-Brustgurt /Bluetooth-Brustgurt

### ① HINWEIS

Im Lieferumfang ist kein Brustgurt enthalten.

Wenn Sie einen Brustgurt tragen, sendet er ein Herzfrequenzsignal.

Wenn die Konsole das Herzfrequenzsignal empfängt, wird die Herzfrequenz auf der Konsole angezeigt.

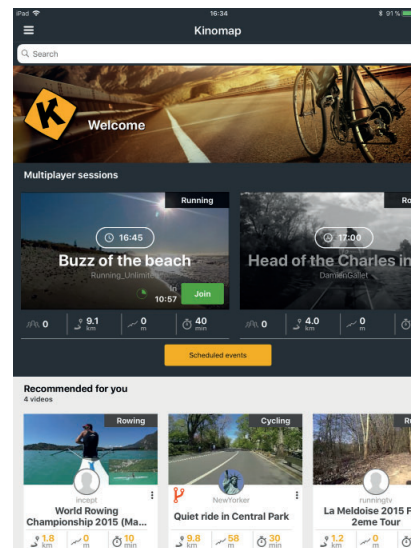
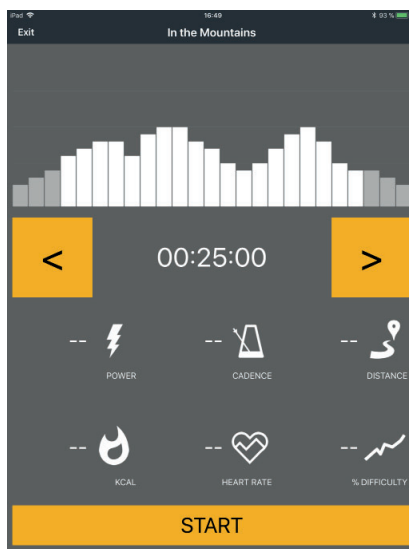


### 3.6 Bluetooth und Fitness-Apps

Die Konsole dieses Fitnessgeräts ist mit einer Bluetooth-Schnittstelle ausgestattet. Um Trainingsapps zu nutzen, müssen Sie zunächst das Gerät und Ihr Mobilgerät (Tablet oder Smartphone) koppeln. Schalten Sie dazu Bluetooth an Ihrem Mobilgerät an und wählen Sie Ihr Fitnessgerät.

Bitte beachten Sie, dass Ihr Mobilgerät mit der Bluetooth-Schnittstelle des Fitnessgeräts kompatibel sein muss (Bluetooth 4.0). Starten Sie danach die Fitness-App. Gegebenenfalls müssen Sie die App und das Gerät noch einmal zusätzlich verbinden. Folgen Sie hierzu den Anweisungen in der App.

Trainingsapps finden Sie in den App Stores von Google oder Apple. Dort finden Sie zum Beispiel die App „Kinomap“. Bitte beachten Sie hierbei, dass es sich um Apps externer Hersteller handelt. Sport-Tiedje übernimmt keine Verantwortung für die Verfügbarkeit, Funktionalität oder die Inhalte dieser Programme.



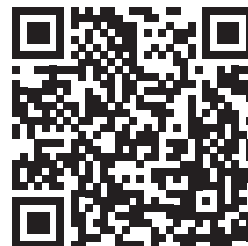
Beispiel: Kinomap

## 3.7 Trainingshinweise

Beim Training ist es wichtig, auf eine korrekte Ausführung der Übungen zu achten, um Verletzungen zu vermeiden und den gewünschten Trainingseffekt zu erzielen. Achten Sie darauf, die richtige Technik zu verwenden, und trainieren Sie in einem angemessenen Intensitätsbereich. Konsultieren Sie bei Unsicherheiten oder gesundheitlichen Problemen immer einen Experten wie einen Trainer oder Arzt.

Beginnen Sie Ihr Training stets mit einer niedrigen Belastung und steigern Sie diese gleichmäßig und schonend. Beenden Sie Ihr Training mit einer Cool-Down-Phase. Bei Fragen oder Unklarheiten kontaktieren Sie Ihren Hausarzt.

Um Tipps für sicheres und effektives Training zu erhalten, nutzen Sie den zur Verfügung gestellten QR-Code.



### 3.7.1 Trainingskleidung

Tragen Sie während des Trainings angemessene Sportkleidung, die bequem und atmungsaktiv ist. Vermeiden Sie Kleidungsstücke, die Sie einschränken oder unangenehm sind. Achten Sie darauf, dass Ihre Schuhe geeignet sind und Ihnen ausreichend Halt bieten. Tragen Sie außerdem immer ein Handtuch mit, um Schweiß abzuwischen und das Gerät sauber zu halten.

### 3.7.2 Aufwärmen und Dehnen

Es ist wichtig, sich vor dem Training richtig aufzuwärmen und zu dehnen, um Verletzungen zu vermeiden und die Leistung zu steigern. Dehnen hilft, die Muskeln zu lockern und die Beweglichkeit zu verbessern. Achten Sie darauf, vor jedem Training eine kurze Dehnungsroutine einzubauen.

#### Aufwärmübung:

1. Stehen Sie aufrecht mit den Füßen etwa schulterbreit auseinander.
2. Beginnen Sie mit sanften Armkreisen, indem Sie Ihre Arme langsam und kontrolliert in kleinen Kreisen nach vorne bewegen.
3. Führen Sie Armkreise nach hinten aus, um die Schultern und Arme zu lockern.
4. Machen Sie Kniebeugen, indem Sie langsam in die Hocke gehen und sich dann wieder aufrichten. Achten Sie darauf, dass Ihre Knie nicht über Ihre Zehen hinausragen.

Trainieren Sie nicht mit Muskelkater bzw. schonen Sie die betroffenen Muskeln, da dies im schlimmsten Fall zu Verletzungen führen kann.

Hohlkreuz und krümmen Sie nicht Ihren Rücken. Strecken Sie Ihre Beine nicht ganz durch, sondern behalten Sie in der Rückwärtsbewegung eine leichte Beugung.

### 3.7.3 Medikamentation

Wenn Sie regelmäßig Medikamente einnehmen und Sport treiben möchten, ist es wichtig, auf mögliche Wechselwirkungen zu achten. Informieren Sie sich bei Ihrem Arzt oder Apotheker, ob Ihre Medikamente Ihre sportliche Leistungsfähigkeit beeinflussen könnten.

### 3.7.4 Beanspruchte Muskelgruppen

Beim Rudern werden folgende Muskelgruppen beansprucht:

- + Rückenmuskulatur
- + Schultermuskulatur
- + Armmuskulatur
- + Bauchmuskulatur
- + Beinmuskulatur

Achten Sie darauf, während des Trainings einen geraden Rücken zu halten. Gehen Sie nicht ins Hohlkreuz und krümmen Sie nicht Ihren Rücken. Strecken Sie Ihre Beine nicht ganz durch, sondern behalten Sie in der Rückwärtsbewegung eine leichte Beugung.



### 3.7.5 Häufigkeit

Regelmäßiges Training ist entscheidend, um Fortschritte zu erzielen und langfristig gesund zu bleiben. Durch kontinuierliches Üben können Muskeln gestärkt, Ausdauer verbessert und das allgemeine Wohlbefinden gesteigert werden. Denken Sie daran, dass auch kleine Trainingseinheiten regelmäßig durchgeführt werden können, um langfristige Ergebnisse zu erzielen. Bleiben Sie motiviert und halten Sie an Ihren Trainingszielen fest.



## 4.1 Allgemeine Hinweise

### ⚠️ WARNUNG

- + Der Lagerort sollte so gewählt werden, dass ein Missbrauch durch Dritte oder Kinder ausgeschlossen werden kann.
- + Sollte Ihr Gerät über keine Transportrollen verfügen, ist das Gerät vor dem Transport zu demontieren.

### ▶ ACHTUNG

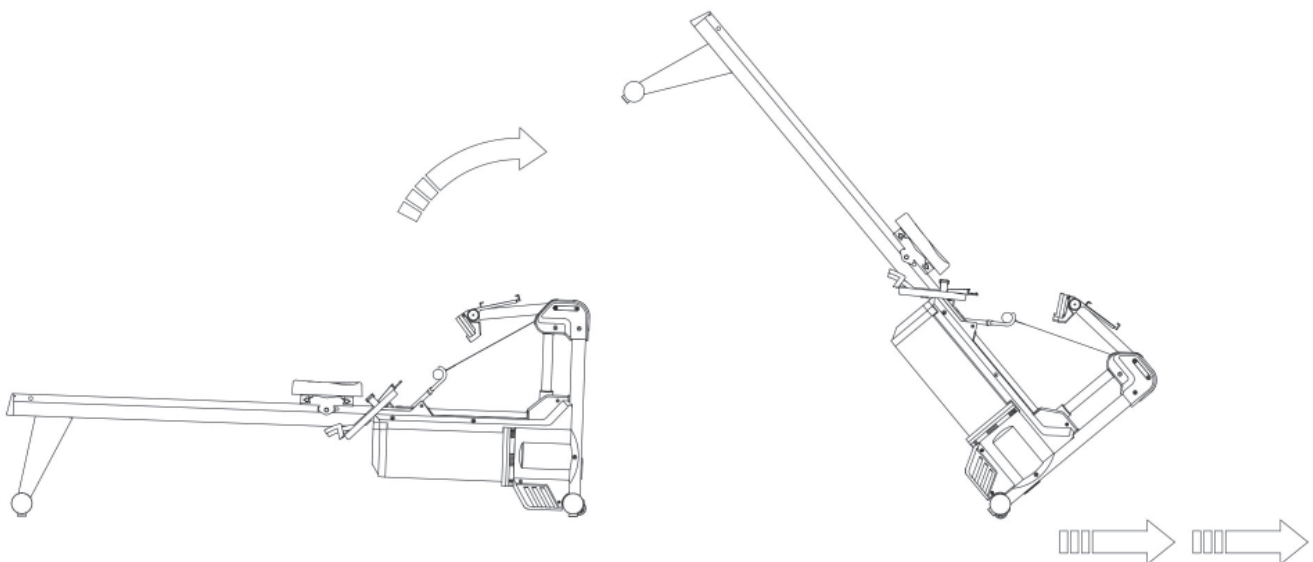
- + Stellen Sie sicher, dass das Gerät im ausgewählten Lagerort vor Nässe, Staub und Schmutz geschützt ist. Der Lagerort sollte trocken und gut belüftet sein und eine konstante Umgebungstemperatur zwischen 10°C und 35°C aufweisen.

## 4.2 Transportrollen

### ▶ ACHTUNG

Sollten Sie Ihr Gerät über besonders empfindlichen und weichen Bodenbelag, wie Parkett, Dielen oder Laminat transportieren wollen, legen Sie den Transportweg beispielsweise mit Karton oder Ähnlichem aus, um eventuelle Bodenschäden zu vermeiden.

1. Stellen Sie sich hinter das Gerät und heben Sie es an, bis das Gewicht auf die Transportrollen verlagert ist. Anschließend können Sie das Gerät leicht an eine neue Position schieben. Für weitere Transportstrecken sollte das Gerät abgebaut und sicher verpackt werden.
2. Wählen Sie den neuen Standort unter Beachtung der Anweisungen im Abschnitt dieser Bedienungsanleitung.



## 5.1 Allgemeine Hinweise



### WARNUNG

- + Nehmen Sie keine unsachgemäßen Veränderungen am Gerät vor.



### VORSICHT

- + Beschädigte oder abgenutzte Bauteile können Ihre Sicherheit und die Lebensdauer des Geräts beeinträchtigen. Tauschen Sie deshalb beschädigte oder verschlissene Bauteile sofort aus. Wenden Sie sich in einem solchen Fall an den Vertragspartner. Bis zur Instandsetzung darf das Gerät nicht weiter benutzt werden. Verwenden Sie im Bedarfsfall nur originale Ersatzteile.

### ACHTUNG

- + Neben den hier aufgeführten Anweisungen und Empfehlungen zur Wartung und Pflege können zusätzliche Service- und/oder Reparaturleistungen nötig sein; diese sind nur von autorisierten Service-Technikern durchzuführen.
- + Das Sicherheitsniveau des Gerätes kann nur gehalten werden, wenn es regelmäßig auf Schäden und Verschleiß geprüft wird.

## 5.2 Störungen und Fehlerdiagnose

Das Gerät durchläuft in der Produktion regelmäßig Qualitätskontrollen. Dennoch können Störungen oder Fehlfunktionen am Gerät auftreten. Häufig sind Einzelteile für diese Störungen verantwortlich, ein Austausch ist meist ausreichend. Die häufigsten Fehler und deren Behebung entnehmen Sie bitte aus folgender Übersicht. Sollte das Gerät dennoch nicht ordnungsgemäß funktionieren, wenden Sie sich an Ihren Vertragspartner.

Fehler	Ursache	Behebung
Kein Empfang der Herzfrequenz	<ul style="list-style-type: none"> <li>+ Störquellen im Raum</li> <li>+ ungeeigneter Brustgurt</li> <li>+ Position des Brustgurt falsch</li> <li>+ Batterien leer</li> </ul>	<ul style="list-style-type: none"> <li>+ Störquellen beseitigen (z.B. Handy, Lautsprecher, WLAN, Rasenmäher- und Staubsaugerroboter ...)</li> <li>+ Geeigneten Brustgurt verwenden (siehe empfohlenes Zubehör)</li> <li>+ Brustgurt neu positionieren und/oder Elektroden befeuchten</li> <li>+ Batterien wechseln</li> </ul>
Display zeigt nichts an	Konsole hat keine Stromverbindung	<ul style="list-style-type: none"> <li>+ Drücken und halten Sie die RESET Taste, um die Konsole neu zu starten.</li> <li>+ Starten Sie die Konsole neu, indem Sie das Netzkabel für ca. 15 Sekunden trennen.</li> <li>+ Trennen und verbinden Sie alle Kabelverbindungen neu, siehe Aufbauanleitung.</li> <li>+ Kontaktieren Sie einen Service-Techniker und lassen Sie ggf. die Konsole austauschen.</li> </ul>

Laufschienen quietschen	Laufschienen bzw. -rollen verschmutzt oder Laufschienen trocken	Laufschienen reinigen und anschließend Schmiermittel mit einem geeigneten Schmiermittel
-------------------------	---	---

### 5.3 Fehlercodes und Fehlersuche

Die Elektronik des Gerätes führt kontinuierlich Tests durch. Bei Abweichungen erscheint auf dem Display ein Fehlercode und der normale Betrieb wird zu Ihrer Sicherheit gestoppt.

**Bitte kontaktieren Sie den Vertragspartner für den technischen Kundendienst.**

## 5.4 Wartungs- und Inspektionskalender

Um Beschädigungen durch Körperschweiß zu vermeiden, muss das Gerät nach jeder Trainingseinheit mit einem feuchten Handtuch (keine Lösungsmittel!) gereinigt werden.

Folgende Routinearbeiten sind in den angegebenen Zeitabständen durchzuführen:

Teil	Wöchentlich	Monatlich	Halbjährlich
Display Konsole	R	I	
Reinigung und Schmierung der Laufschiene und der beweglichen Teile*		R/I	
Polster	R		
Kunststoffabdeckungen	R	I	
Schrauben & Kabelverbindungen		I	
Wasserfarbe/Chlor**			I
Legende: R = Reinigen; I = Inspizieren			

\*Achten Sie darauf, die Laufschiene und beweglichen Teile stets vor dem Nachschmieren zu reinigen.

\*\*Um Algenbildungen und Ablagerungen im Tank zu vermeiden, müssen Sie in regelmäßigen Abständen Chlortabletten verwenden. Dies sollte ca. alle 3-6 Monate erfolgen und hängt u.a. von der direkten Sonneneinstrahlung ab. Generell gilt, je heller der Aufstellort, desto häufiger müssen Sie eine Chlortablette in den Tank werfen. Das Wasser muss dabei nicht ausgetauscht werden.

Wasserfarbe für Rudergehäuse kann als optionales Zubehör erworben werden, um das Wasser in dem Wassertank zu färben. Bitte beachten Sie, dass die Wasserfarbe bereits mit einem Chloranteil versehen ist. Benutzen Sie daher keine Wasserfarbe zusammen mit zusätzlichen Chlortabletten, da diese die Farbe neutralisieren.

## 6 ENTSORGUNG

Dieses Gerät darf am Ende seiner Lebensdauer nicht über den normalen Haushaltsmüll entsorgt werden, sondern muss an einem Sammelpunkt für das Recycling von elektrischen und elektronischen Geräten abgegeben werden. Nähere Informationen erhalten Sie bei der zuständigen Entsorgungsstelle Ihrer Gemeindeverwaltung.



Die Werkstoffe sind gemäß ihrer Kennzeichnung wiederverwertbar. Mit der Wiederverwendung, der stofflichen Verwertung oder anderen Formen der Verwertung von Altgeräten leisten Sie einen wichtigen Beitrag zum Schutze der Umwelt.

## 7 ZUBEHÖR-EMPFEHLUNG

Um Ihr Trainingserlebnis noch angenehmer, effektiver und schöner zu gestalten, empfehlen wir Ihnen, Ihr Fitnessgerät um passendes Zubehör zu ergänzen. Für Rudergeräte kann das zum Beispiel eine **Bodenmatte** sein, die Ihr Fitnessgerät sicherer stehen lässt und den Boden vor Schweiß schützt oder auch ein **Silikonspray**, um bewegliche Teile gut in Schuss zu halten. Außerdem empfehlen wir Ihnen die Nutzung von **Ruderhandschuhen**. Bei Rudergeräten mit Wasserwiderstand sollten Sie unbedingt Chlortabletten dazukaufen.

Wenn Sie ein Fitnessgerät mit Pulstraining erworben haben und Sie herzfrequenzorientiert trainieren wollen, empfehlen wir Ihnen unbedingt die Nutzung eines kompatiblen **Brustgurt**, da so eine optimale Übertragung der Herzfrequenz gegeben ist.

Unser Sortiment an Zubehör bietet höchste Qualität und macht das Training noch besser. Wenn Sie sich über kompatibles Zubehör informieren möchten, gehen Sie am besten in unserem Webshop auf die Detailseite des Produktes (am einfachsten geben Sie dafür die Artikelnummer im Suchfeld oben ein) und fahren auf dieser Seite dann zum empfohlenen Zubehör. Sie können sich natürlich auch an unseren Kundenservice wenden: telefonisch, per E-Mail, in einer unserer Filialen oder über unsere Social-Media-Kanäle. Wir beraten Sie gerne!



Bodenmatte



Brustgurt



Ruderhandschuhe



Silikonspray



Kontaktgel



## 8.1 Seriennummer und Modellbezeichnung

Um Ihnen den bestmöglichen Service bieten zu können, halten Sie bitte **Modellbezeichnung**, **Artikelnummer**, **Seriennummer**, **Explosionszeichnung** und **Teileliste** bereit. Die entsprechenden Kontaktmöglichkeiten finden Sie in Kapitel dieser Bedienungsanleitung.

### ① HINWEIS

Die Seriennummer Ihres Geräts ist einmalig. Sie befindet sich auf einem weißen Aufkleber. Die genaue Position dieses Aufklebers entnehmen Sie bitte der folgenden Abbildung.



Tragen Sie die Seriennummer in das entsprechende Feld ein.

**Seriennummer:**

**Marke / Kategorie:**

**Modellbezeichnung:**

**Artikelnummer:**

## 8.2 Teileliste

Nr.	Bezeichnung (ENG)	Anz.
A1	FRAME	1
A2	PULLEY COVER (L)	1
A3	PULLEY COVER (R)	1
A4	CHAIN COVER (L)	1
A5	CHAIN COVER (R)	1
A6	HEX SOCKET HEAD CAP SCREW M6x65mm	5
A9	WASHER M6xΦ16x1.5T	5
A10	STRAP PULLEY	1
A11	BEARING 6000ZZ	2
A12	SLEEVE Φ10xΦ6.2x48.8mm	1
A13	C CLIP	2
A14	HANDLEBAR HANGER	1
A16	HEX SOCKET FLAT HEAD CAP SCREW M6X12mm	2
A17	DECORATION TUBE	1
A18	STRAP WHEEL SUPPORT PILLAR Φ15xΦ6x30.5mm	2
A18-1	HEX SOCKET HEAD CAP SCREW M6x40mm	2
A19	HEX SOCKET HEAD CAP SCREW M8x10mm	1
A20	DC POWER SUPPLY COVER	1
A22	COUNTERSUNK HEAD PHILLIPS TAPPING SCREWS M4x12mm	2
A23	PRESSING PIPE HANGER	1
A24	WASHER Φ8xΦ25x3T	1
A25	HEX HEAD CAP SCREW M8x25mm	1
A26	NUT M8	1
A27	WASHER M10x2Tx16	3
A28	BEARING 6000ZZ(TPX-Z3)	2
A29	HEX HEAD CAP SCREW M10x30mm	1
A31	STRAP WHEEL SIDE PLATE (R)	1
A32	STRAP WHEEL SIDE PLATE (L)	1
A33	AXLE	1
A34	STRAP GUIDING WHEEL	1
A35	BEARING 608ZZ(TPX)	2

A36	C CLIP E6	2
A37	TRUSS HEAD PHILLIPS SCREWS M5x10mm	2
A38	TRUSS HEAD PHILLIPS SCREWS M5x6mm	12
A39	TRUSS HEAD PHILLIPS SCREWS M5x10mm	3
A40	TRUSS HEAD PHILLIPS SCREWS M6x12mm	2
A41	WASHER $\Phi 6 \times \Phi 16 \times 1.5T$	2
A42	HEX SOCKET HEAD CAP SCREW M6x30mm	1
A43	HEX NUT M6	1
A44	BEARING 6201ZZ	2
A45	BEARING 6202ZZ	2
A46	SPRING BOX	1
A47	C CLIP S20	1
A48	STEEL PLATE WASHER	1
A49	AXLE M6	1
A50	MAGNET $\Phi 6 \times 5T$	6
A51-B	ONE-WAY STRAP PULLEY	1
A52	BELT WHEEL	1
A53	BELT PULLEY CONNECTOR	1
A54	CROSS SECTION CONNECTOR	1
A55	AXLE $\Phi 19 \times 142mm$	1
A56	BELT PULLEY 32x24	1
A57	BELT 190J8	1
A58	FRONT COVER OF WATER TANK	1
A59-1	BUSHING $\Phi 25 \times \Phi 40 \times 10mm(NOK)$	1
A59-2	BUSHING $\Phi 25 \times \Phi 40 \times 10mm(TPO)$	1
A60	BLOCKING RING	1
A61	BEARING 6005ZZ	1
A62	C CLIP	1
A63	WATER TANK FIXING PLATE	2
A64	WATER TANK	1
A65	PLUG	1
A66	WATER TANK CAP	1
A67	REAR COVER OF WATER TANK	1
A68	COUNTERSUNK HEAD PHILLIPS TAPPING SCREWS M4x10mm	2

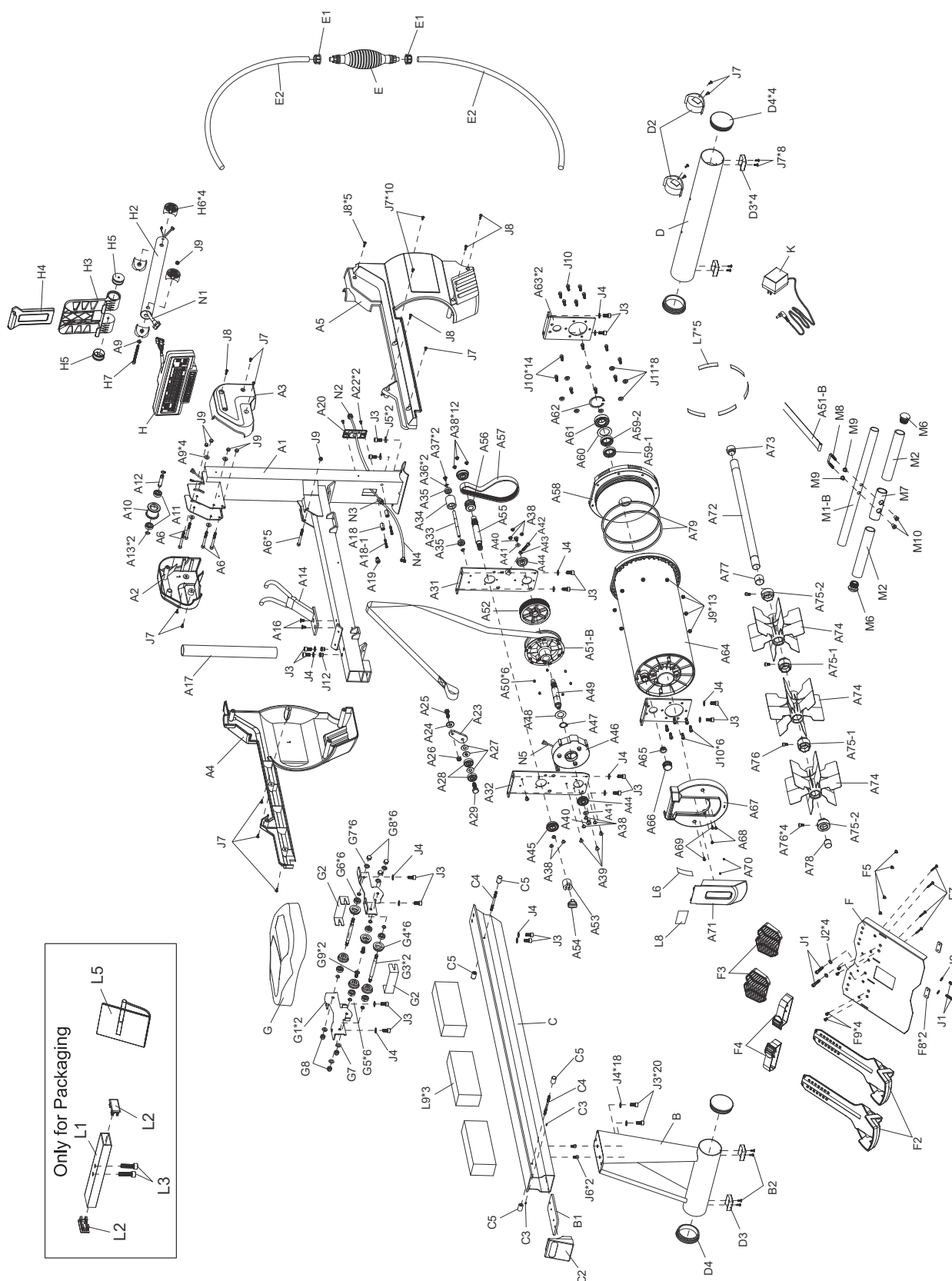


A69	TRUSS HEAD PHILLIPS SCREWS M4x12mm	2
A70	MAGNET Ø5x3T	2
A71	WATER TANK CAP COVER	1
A72	AXLE Ø25x485mm	1
A73	WATER TANK CONNECTOR	1
A74	PROPELLER	3
A75-1	CONNECTION RING	2
A75-2	CONNECTION RING	2
A76	HEX SOCKET HEAD CAP SCREW M6x10mm	4
A77	BUSHING Ø25xØ28x20L	1
A78	PLUG	1
A79	O RING Ø177.17x5.33T	2
B	REAR STABILIZER	1
B1	FIXING PLATE	1
B2	TRUSS HEAD PHILLIPS TAPPING SCREWS M4x12mm	4
C	SLIDING TRACK	1
C2	REAR COVER OF SLIDING TRACK	1
C3	ROUND HEAD PHILLIPS SCREWS M2x6mm	2
C4	DOUBLE HEAD SCREW Ø5.25x85mm	2
C5	STOP BLOCK Ø14x22mm	4
D	FRONT STABILIZER	1
D2	TRANSPORTATION WHEEL Ø76.2	2
D3	FEET 40x32mm	4
D4	SIDE COVER Ø76.2	4
E	DRUM PUMP	1
E1	NUT	2
E2	PIPE	2
F	PADDLE	1
F2	ADJUSTABLE PADDLE	2
F3	PLASTIC MAT	2
F4	PADDLE STRAP	2
F5	TRUSS WASHER HEAD TAPPING SCREW M4x8mm	4
F7	TRUSS HEAD PHILIPPS TAPPING SCREWS M4x25mm	4
F8	FIXING PLATE	2

F9	COUNTERSUNK PHILIPPS SCREWS M5x10mm	4
G	SADDLE	1
G1	SADDLE SIDE PLATE	2
G2	WHEEL PROTECTION PLATE	2
G3	AXLE	2
G4	WHEEL	6
G5	WASHER $\Phi 8 \times \Phi 12 \times 2 \text{mm}$	6
G6	BEARING 608ZZ(BMC)	6
G7	WASHER M8x $\Phi 16 \times 2.0 \text{T}$	6
G8	HEX CAP NUT M8	6
G9	SCREW M8x20mm	2
H	CONSOLE	1
H2	CONSOLE TUBE	1
H3	CONSOLE STAND	1
H4	SMART DEVICE STAND	1
H5	TURNING AXLE COVER	2
H6	AXLE COVER	4
H7	HEX SOCKET HEAD CAP SCREW M6x75mm	1
J1	HEX SOCKET HEAD CAP SCREW M6x30mm	4
J2	WASHER M6x $\Phi 13 \times 1 \text{T}$	4
J3	HEX SOCKET HEAD CAP SCREW M8x16mm	20
J4	WASHER M8x $\Phi 16 \times 1.5 \text{T}$	18
J5	ARC WASHER $\Phi 8 \times \Phi 19 \times 1.5 \text{T}$	2
J6	HEX SOCKET HEAD CAP SCREW M6x10mm	2
J7	TRUSS HEAD PHILLIPS TAPPING SCREWS M4x12mm	18
J8	TRUSS HEAD PHILLIPS TAPPING SCREWS M4x19mm	5
J9	HEX NUT M6	14
J10	HEX SOCKET HEAD CAP SCREW M6x16mm	20
J11	WASHER $\Phi 6 \times \Phi 13 \times \Phi 1 \text{T}$	8
J12	CLINCH NUTS	2
K	ADAPTOR	1
L1	PACKAGING TUBE	1
L2	SIDE COVER 20x40mm	2
L3	HEX SOCKET HEAD CAP SCREW M8x30mm	2

L5	STRAP HOLDER	1
L6	WATER LEVEL STICKER	1
L7	DECORATION STICKER	5
L8	STICKER	1
L9	FOAM	3
M1-B	HANDLEBAR	1
M2	FOAM	2
M6	SIDE COVER $\Phi$ 28.6	2
M7	ALUMINUM HANDLE COVER	1
M8	IRON BUCKLE	1
M9	T SHAPE SCREW	2
M10	NUT M6X $\Phi$ 16X15mm	2
N1	WIRE 400mm	1
N2	DC LINE 620mm	1
N3	WIRE620mm	1
N4	WIRE300mm	1
N5	SENSOR WIRE 6x25x150mm	1

## 8.3 Explosionszeichnung



Trainingsgeräte von cardiostrong® unterliegen einer strengen Qualitätskontrolle. Sollte ein bei uns gekauftes Fitnessgerät dennoch nicht einwandfrei funktionieren, bedauern wir dies sehr und bitten Sie, sich an unseren aufgeführten Kundendienst zu wenden. Gerne stehen wir Ihnen telefonisch über die Technik-Hotline zur Verfügung.

### Fehlerbeschreibungen

Ihr Trainingsgerät wurde so entwickelt, dass es dauerhaft ein hochwertiges Training ermöglicht. Sollte dennoch ein Problem auftreten, lesen Sie bitte zuerst die Bedienungsanleitung.

Zur weiteren Problemlösung, wenden Sie sich bitte an Ihren Vertragspartner oder rufen Sie unsere kostenlose Service-Hotline an. Zur schnellstmöglichen Problemlösung beschreiben Sie den Fehler bitte so genau wie möglich.

Zusätzlich zur gesetzlichen Gewährleistung gewähren wir Ihnen eine Garantie auf alle bei uns gekauften Fitnessgeräte nach Maßgabe der nachfolgenden Bestimmungen.

**Ihre gesetzlichen Rechte werden hierdurch nicht eingeschränkt.**

### Garantieinhaber

Garantieinhaber ist der Erstkäufer bzw. jede Person, die ein neu gekauftes Produkt von einem Erstkäufer als Geschenk erhalten hat.

### Garantiezeiten

Ab Übergabe des Trainingsgerätes übernehmen wir die in unserem Webshop hinterlegten Garantiezeiten. Die für Ihr Trainingsgerät entsprechenden Garantiezeiten finden Sie auf jeweiligen Produktseite.

### Instandsetzungskosten

Nach unserer Wahl erfolgt entweder eine Reparatur, ein Austausch von beschädigten Einzelteilen oder ein Komplett-Austausch. Ersatzteile, welche beim Geräteaufbau selbst anzubringen sind, sind vom Garantiennehmer selbst zu tauschen und sind nicht Bestandteil der Instandsetzung. Nach Ablauf der Garantiezeit für Instandsetzungskosten gilt eine reine Teilegarantie, welche die Reparatur-, Einbau- und Versandkosten nicht beinhaltet.

### Die Benutzungszeiten werden wie folgt deklariert:

- + Heimgebrauch: ausschließlich private Nutzung nur im Privathaushalt bis zu 3 Std. täglich
- + Semiprofessionelle Nutzung: bis zu 6 Std. täglich (z.B. Reha, Hotels, Vereine, Firmenfitness)
- + Professionelle Nutzung: mehr als 6 Std. täglich (z.B. Fitness-Studio)

### Garantie-Service

Während der Garantiezeit werden Geräte, die aufgrund von Material- oder Fabrikationsfehlern Defekte aufweisen, nach unserer Wahl repariert oder ersetzt. Ausgetauschte Geräte oder Teile von Geräten gehen in unser Eigentum über. Die Garantieleistungen bewirken weder eine Verlängerung der Garantiezeit, noch setzen sie eine neue Garantie in Gang.

## **Garantiebedingungen**

Zur Geltendmachung der Garantie sind folgende Schritte erforderlich:

Setzen Sie sich bitte per E-Mail oder Telefon mit dem Kundendienst in Verbindung. Falls das Produkt in der Garantie zwecks Reparatur eingeschickt werden muß, übernimmt der Verkäufer die Kosten. Nach Ablauf der Garantie trägt der Käufer die Transport- und Versicherungskosten. Wenn der Defekt im Rahmen unserer Garantieleistung liegt, erhalten Sie ein repariertes oder neues Gerät zurück.

### **Garantieansprüche sind ausgeschlossen bei Schäden durch:**

- + missbräuchliche oder unsachgemäße Behandlung
- + Umwelteinflüsse (Feuchtigkeit, Hitze, Überspannung, Staub etc.)
- + Nichtbeachtung der für das Gerät geltenden Sicherheitsvorkehrungen
- + Nichtbeachtung der Bedienungsanleitung
- + Gewaltanwendung (z. B. Schlag, Stoß, Fall)
- + Eingriffe, die nicht von der von uns autorisierten Serviceadresse vorgenommen wurden
- + eigenmächtige Reparaturversuche

### **Kaufbeleg und Seriennummer**

Bitte achten Sie darauf, die entsprechende Rechnung im Garantiefall vorlegen zu können. Damit wir Ihre Modellversion eindeutig identifizieren können sowie für unsere Qualitätskontrolle benötigen wir in jedem Service-Fall die Angabe der Geräte-Seriennummer. Bitte halten Sie die Seriennummer sowie Kundennummer möglichst schon bei Anruf unserer Service-Hotline bereit. Dies erleichtert eine zügige Bearbeitung.







































Falls Sie Probleme haben, die Seriennummer an Ihrem Trainingsgerät zu finden, stehen Ihnen unsere Service-Mitarbeiter mit weiteren Auskünften bereit.

### **Service außerhalb der Garantie**

Auch in Fällen eines Mangels an Ihrem Trainingsgerät nach Ablauf der Garantie oder in Fällen, welche nicht in der Gewährleistung eingeschlossen sind, wie z.B. normale Abnutzung stehen wir Ihnen gerne für ein individuelles Angebot zur Verfügung. Wenden Sie sich bitte an unseren Kundendienst, um eine schnelle und kostengünstige Problemlösung zu finden. In diesem Fall gehen die Versandkosten zu Ihren Lasten.

### **Kommunikation**

Viele Probleme können bereits durch ein Gespräch mit uns als Ihrem Fachhändler gelöst werden. Wir wissen, wie wichtig Ihnen als Nutzer des Trainingsgerätes die schnelle und unkomplizierte Problembehebung ist, damit Sie ohne große Unterbrechungen mit Freude trainieren können. Darum sind auch wir an einer schnellen und unbürokratischen Lösung Ihrer Anfrage interessiert. Halten Sie daher bitte Ihre Kundennummer sowie die Seriennummer des defekten Gerätes bereit.

DE	DK	FR
<p><b>TECHNIK</b></p> <p> +49 4621 4210-900</p> <p> +49 4621 4210-698</p> <p> technik@sport-tiedje.de</p> <p> Öffnungszeiten entnehmen Sie unserer Homepage.</p> <p><b>SERVICE</b></p> <p> 0800 20 20277 (kostenlos)</p> <p> 04621 4210 - 0</p> <p> info@sport-tiedje.de</p> <p> Öffnungszeiten entnehmen Sie unserer Homepage.</p>	<p><b>TEKNIK OG SERVICE</b></p> <p> 80 90 16 50</p> <p>+49 4621 4210-945</p> <p> info@fitshop.dk</p> <p> Åbningstider kan findes på hjemmesiden.</p> <p><b>PL</b></p> <p><b>DZIAŁ TECHNICZNY I SERWIS</b></p> <p> 22 307 43 21</p> <p>+49 4621 42 10-948</p> <p> info@fitshop.pl</p> <p> Godziny otwarcia można znaleźć na stronie głównej.</p>	<p><b>TECHNIQUE &amp; SERVICE</b></p> <p> +33 (0) 189 530984</p> <p>+49 4621 42 10 933</p> <p> info@fitshop.fr</p> <p> Vous trouverez les heures d'ouverture sur notre site Internet.</p> <p><b>BE</b></p> <p><b>TECHNIQUE &amp; SERVICE</b></p> <p> 02 732 46 77</p> <p>+49 4621 4210 933</p> <p> info@fitshop.be</p> <p> Vous trouverez les heures d'ouverture sur notre site Internet.</p>
UK	NL	INT
<p><b>CUSTOMER SUPPORT</b></p> <p> 00800 2020 2772</p> <p>+494621 4210 944</p> <p> info@sport-tiedje.co.uk</p> <p> You can find the opening hours on our homepage.</p>	<p><b>TECHNISCHE DIENST &amp; SERVICE</b></p> <p> +31 172 619961</p> <p> service@fitshop.nl</p> <p> De openingstijden vindt u op onze homepage.</p>	<p><b>TECHNICAL SUPPORT &amp; SERVICE</b></p> <p> +49 4621 4210-944</p> <p> service-int@sport-tiedje.de</p> <p> You can find the opening hours on our homepage.</p>
ES	AT	CH
<p><b>TECNOLOGÍA Y SERVICIOS</b></p> <p> 911 238 029</p> <p> info@fitshop.es</p> <p> Consulta nuestro horario de apertura en la página web.</p>	<p><b>TECHNIK &amp; SERVICE</b></p> <p> 0800 20 20277 (Freecall)</p> <p>+49 4621 42 10-0</p> <p> info@sport-tiedje.at</p> <p> Öffnungszeiten entnehmen Sie unserer Homepage.</p>	<p><b>TECHNIK &amp; SERVICE</b></p> <p> 0800 202 027</p> <p>+49 4621 42 10-0</p> <p> info@fitshop.ch</p> <p> Öffnungszeiten entnehmen Sie unserer Homepage.</p>

Auf dieser Webseite finden Sie eine detaillierte Übersicht inkl. Anschrift und Öffnungszeiten für alle Filialen der Sport-Tiedje Group im In- sowie im Ausland:

[www.sport-tiedje.de/filialen](http://www.sport-tiedje.de/filialen)

# WIR LEBEN FITNESS

## WEBSHOP UND SOCIAL MEDIA

Sport-Tiedje ist mit über 70 Filialen Europas größter Fachmarkt für Heimfitnessgeräte und weltweit einer der renommiertesten Online-Versandhändler für Fitness-Equipment. Privatkunden bestellen über die 25 Webshops der jeweiligen Landessprache oder lassen sich ihre Wunschgeräte vor Ort zusammenstellen. Darüber hinaus beliefert das Unternehmen Fitnessstudios, Hotels, Sportvereine, Firmen und Physio-Praxen mit professionellen Geräten für Ausdauer- und Krafttraining.

Sport-Tiedje bietet eine breite Palette an Fitnessgeräten namhafter Hersteller, hochwertige Eigenentwicklungen und umfangreiche Serviceleistungen, z. B. einen Aufbauservice und eine sportwissenschaftliche Beratung vor und nach dem Kauf. Dafür beschäftigt das Unternehmen zahlreiche Sportwissenschaftler, Fitnesstrainer und Leistungssportler.

Besuchen Sie uns doch auch auf unseren Social Media Kanälen oder unserem Blog!

