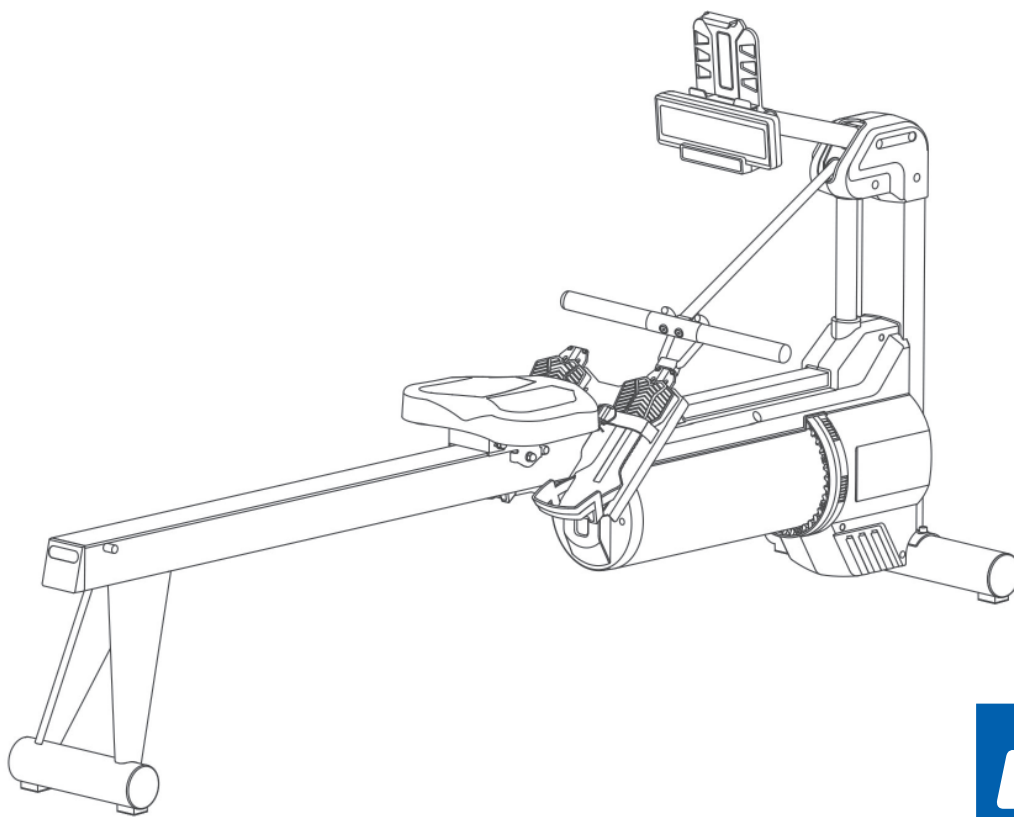




Montage- en gebruiksaanwijzing



max. 150 kg



~ 60 Min. 



 35 kg

L 206 | B 55 | H 83-128

CSTAS.01.08

Art. Nr. CST-AS

Aquastream

Inhoudsopgave

1	ALGEMENE INFORMATIE	7
1.1	Technische gegevens	7
1.2	Persoonlijke veiligheid	8
1.3	Elektrische veiligheid	9
1.4	Plaats van opstelling	10
2	MONTAGE	11
2.1	Algemene informatie	11
2.2	Inbegrepen in de levering	12
2.3	Montage	13
3	GEBRUIKSAANWIJZING	24
3.1	Aanduidingen op de console	24
3.2	Functie van de toetsen	25
3.3	Functies	26
3.4	Programma's	26
3.4.1	Tijdprogramma	26
3.4.2	Afstand-programma	27
3.4.3	Calorieprogramma	28
3.4.4	Roeislagprogramma	29
3.4.5	Intervall 20/10 programma	30
3.4.6	Interval 20/30 programma	31
3.4.7	Aangepast intervalprogramma	32
3.4.8	SPM-Programma	33
3.4.9	Raceprogramma	34
3.4.10	Hartslaggestuurde programma's	35
3.4.11	Recovery-programma	36
3.5	5. 3 KHZ-borstband /Bluetooth-borstband	36
3.6	Bluetooth en fitnessapps	37
3.7	Tips om correct te roeien	38
4	OPSLAG EN TRANSPORT	40
4.1	Algemene informatie	40
4.2	Transportwielen	40
5	PROBLEEMOPLOSSING, VERZORGING EN ONDERHOUD	41
5.1	Algemene informatie	41
5.2	Storingen en foutdiagnose	41
6	AFVALVERWIJDERING	42

5.3	Foutcodes en foutopsporing	42
5.4	Onderhouds- en inspectietermijnen	42
7	AANBEVOLEN ACCESSOIRES	43
8	BESTELLEN VAN VERVANGONDERDELEN	44
8.1	Serienummer en modelnaam	44
8.2	Onderdelenlijst	45
8.3	Detailtekening	50
9	GARANTIE	51
10	CONTACT	53

Beste klant,

Bedankt voor je aankoop van een kwaliteitsvol trainingsapparaat van het merk cardiostrong. cardiostrong biedt sport- en fitnessapparaten aan voor thuis sport op hoog niveau en uitrusting voor fitness-studio's en zakelijke klanten. Bij cardiostrong fitnessapparaten ligt de nadruk op datgene, waar het bij sport op aankomt, namelijk: maximale prestaties! Daarom worden de apparaten in nauwe samenwerking met sportlui en sportwetenschappers ontwikkeld. Sportmensen weten immers als geen ander wat een perfect fitnessapparaat is.

Meer informatie vind je op www.sport-tiedje.com.

Beoogd gebruik

Het apparaat mag uitsluitend worden gebruikt voor het doel waarvoor het ontworpen is.

Dit fitnessapparaat is geschikt voor thuisgebruik, voor semiprofessioneel en professioneel gebruik. Het semiprofessionele domein omvat bijvoorbeeld institutionele inrichtingen, zoals ziekenhuizen, scholen, hotels en verenigingen. Het professioneel gebruik heeft betrekking op een commercieel gebruik, bijv. in fitness-studio's.

DISCLAIMER



©2010 cardiostrong is een geregistreerd merk van de firma Sport-Tiedje GmbH. Alle rechten voorbehouden. Elk gebruik van dit merk zonder de voorafgaande uitdrukkelijke geschreven toestemming van Sport-Tiedje is verboden.

Het product en de handleiding kunnen worden gewijzigd. De technische gegevens kunnen zonder voorafgaande kennisgeving worden gewijzigd.

OVER DEZE GEBRUIKSAANWIJZING

Lees aandachtig de volledige handleiding vóór de montage en het eerste gebruik van het apparaat. De handleiding helpt je bij de montage en legt uit hoe je het apparaat veilig en correct gebruikt. Zorg ervoor dat alle personen die op dit apparaat trainen (in het bijzonder kinderen en personen met lichamelijke, sensorische, geestelijke of motorische beperkingen) vóór de training kennis hebben genomen van deze gebruiksaanwijzing en haar inhoud. In geval van twijfel moet het apparaat onder toezicht van verantwoordelijke personen worden gebruikt.

Omdat er voortdurende veranderingen en softwareupdates zijn, is het mogelijk dat de instructies moeten worden aangepast. Merk je tijdens de montage of het gebruik afwijkingen op, lees dan de instructies die op de webshop staan. Daar zijn de instructies altijd up-to date.



Het apparaat werd volgens de meest recente stand van de wetenschap op het gebied van veiligheidstechnologie gebouwd. Mogelijke bronnen van gevaar die verwondingen kunnen veroorzaken, werden zo goed mogelijk uitgesloten. Zorg ervoor dat je de montage-instructies correct opvolgt en dat alle onderdelen van het apparaat stevig bevestigd zijn. Indien nodig moet je de handleiding opnieuw doornemen, om eventuele fouten op te lossen/te elimineren.

Leef altijd strikt de opgegeven veiligheids- en onderhoudsinstructies na. Ieder hiervan afwijkend gebruik kan tot gezondheidsschade, ongevallen of beschadiging van het apparaat leiden, waarvoor de fabrikant en de verkoper geen aansprakelijkheid kunnen aanvaarden.

De volgende veiligheidsinstructies kunnen in deze gebruiksaanwijzing worden gebruikt:

► **OPGELET**

Deze aanwijzing duidt op mogelijke schadelijke situaties die in geval van niet-naleving van de aanwijzing tot materiële schade kunnen leiden.

⚠ **VOORZICHTIG**

Deze aanwijzing duidt op mogelijke schadelijke situaties die in geval van niet-naleving van de aanwijzing tot lichte of kleine verwondingen kunnen leiden!

⚠ **WAARSCHUWING**

Deze aanwijzing duidt op mogelijke schadelijke situaties die in geval van niet-naleving van de aanwijzing tot zeer ernstige verwondingen of zelfs de dood kunnen leiden!

⚠ **GEVAAR**

Deze aanwijzing duidt op mogelijke schadelijke situaties die in geval van niet-naleving van de aanwijzing tot zeer ernstige verwondingen of zelfs de dood kunnen leiden!

ⓘ **OPMERKING**

Deze aanwijzing bevat aanvullende nuttige informatie.

Bewaar deze handleiding zorgvuldig voor informatiedoeleinden, voor onderhoudswerkzaamheden of voor het bestellen van vervangonderdelen.

1.1 Technische gegevens

LCD-weergave van:

- + Roeislagen, slagen per minuut
- + Trainingstijd in min
- + Afstand in meters
- + Tijd/500 m: gemiddeld/huidig
- + Calorieverbruik in kcal
- + Hartslag (bij gebruik van een borstband)
- + Watt

Weerstandssysteem:	Water-Weerstand
Stroomvoorziening:	DC-Adapter
Weerstandsniveaus:	Micro-instelling
Capaciteit watertank:	9,7 L

Totaal aantal trainingsprogramma's:	10
Hartslaggestuurde programma's:	1
Wattgestuurde programma's:	1
Voorinstelde programma's:	10

Gewicht en maten:

Artikelgewicht (bruto, incl. verpakking):	43,1 kg
Artikelgewicht (netto, zonder verpakking):	34,7 kg
Afmetingen verpakking (L x B x H):	ca. 124 cm x 90 cm x 37,7 cm
Opstelmaten (L x B x H):	ca. 206 cm x 54,5 cm x 82,5-128 cm
Afmetingen dichtgevouwen (L x B x H):	ca. 84 cm x 54,5 cm x 205,5 cm
Voetafdruk (L x B):	ca. 206 cm x 54,5 cm
Afmetingen van de rail (L):	ca. 124,5 cm
Maximaal gebruikersgewicht:	150 kg

1.2 Persoonlijke veiligheid

GEVAAR

- + Voordat je met het apparaat begint te trainen, moet je je huisarts raadplegen om te bepalen of de training vanuit gezondheidsperspectief geschikt is voor je. Dit heeft voornamelijk betrekking op alle personen die een erfelijke aanleg hebben voor hartaandoeningen of hoge bloeddruk, ouder zijn dan 45 jaar, roken, hoge cholesterolwaarden hebben, overgewicht hebben en/of het laatste jaar niet regelmatig aan sport hebben gedaan. Als je een behandeling volgt met medicijnen die je hartslag beïnvloeden, is medisch advies absoluut en onvoorwaardelijk noodzakelijk.
- + Denk eraan dat excessief trainen je gezondheid ernstig kan schaden. Wij informeren je hierbij ook dat de hartslagmeting onnauwkeurig kan zijn. Zodra je tekenen opmerkt van zwakte, duizeligheid, misselijkheid, pijn, ademnood of andere abnormale symptomen, moet je de training onmiddellijk stoppen en in geval van nood je huisarts raadplegen.

WAARSCHUWING

- + Dit apparaat mag niet door kinderen jonger dan 14 jaar worden gebruikt.
- + Kinderen mogen niet zonder toezicht in de buurt van het apparaat komen.
- + Personen met een beperking moeten een medische goedkeuring voorleggen en onder strikt toezicht staan wanneer zij trainingsapparaten gebruiken.
- + Het apparaat mag in principe niet door meerdere personen tegelijk worden gebruikt.
- + Als je apparaat over een safety key of veiligheidssleutel beschikt, moet je de clip van de safety key voor de start van de training aan je kleding vastmaken. Op die manier kan een noodstop van het apparaat worden geactiveerd indien je valt.
- + Houd je handen, voeten en andere lichaamsdelen zoals haren, kleding, juwelen en andere voorwerpen buiten het bereik van de bewegende onderdelen, omdat zij in dit apparaat geklemd kunnen raken.
- + Draag tijdens het gebruik van het apparaat geen losse of ruimvallende kleding, maar geschikte sportkledij. Let erop dat je sportschoenen geschikte zolen hebben, bij voorkeur in rubber of een ander slipvrij materiaal. Zijn niet geschikt: schoenen met hakken, lederen zolen, dwarsriemen of spikes. Train nooit blootvoets.

VOORZICHTIG

- + Als je apparaat met een netsnoer op het verdeelnet moet worden aangesloten, moet je ervoor zorgen dat de kabel geen struikelgevaar vormt.
- + Zorg ervoor dat niemand zich tijdens de training in het bewegingsbereik van het apparaat bevindt, om jou en andere personen niet in gevaar te brengen.

OPGELET

- + Er mogen geen voorwerpen van welke aard dan ook in de openingen van het apparaat worden gestoken.

1.3 Elektrische veiligheid

GEVAAR

- + Om het risico op elektrische schokken te verkleinen, moet je aan het einde van de training, vóór de montage of demontage van het apparaat en vóór het onderhoud of de reiniging de stekker van het apparaat uit het stopcontact trekken. Trek daarvoor nooit aan de kabel.

WAARSCHUWING

- + Laat het apparaat nooit onbewaakt achter, wanneer de stekker in het stopcontact steekt. Tijdens je afwezigheid moet het netsnoer uit het stopcontact worden verwijderd, om misbruik door derden of kinderen uit te sluiten.
- + Als het netsnoer of de netstekker beschadigd of defect zijn, moet je je wenden tot de verkoper van het apparaat. Tot de reparatie mag het apparaat niet worden gebruikt.

► OPGELET

- + Het apparaat vereist een netaansluiting van 220-230 V met 50 Hz netspanning.
- + Het apparaat mag uitsluitend met het meegeleverde netsnoer direct op een geaard stopcontact worden aangesloten. Verlengkabels moeten beantwoorden aan de VDE-richtlijnen. Wikkel het netsnoer altijd volledig af.
- + Het stopcontact moet beveiligd zijn met een zekering die minstens van het type "16 A, traag" is.
- + Verander niets aan de het netsnoer noch aan de netstekker.
- + Houd het netsnoer uit de buurt van hitte, olie en scherpe randen. Laat het netsnoer niet onder het apparaat of onder een tapijt doorlopen en plaats geen voorwerpen op het netsnoer.

1.4 Plaats van opstelling

⚠ WAARSCHUWING

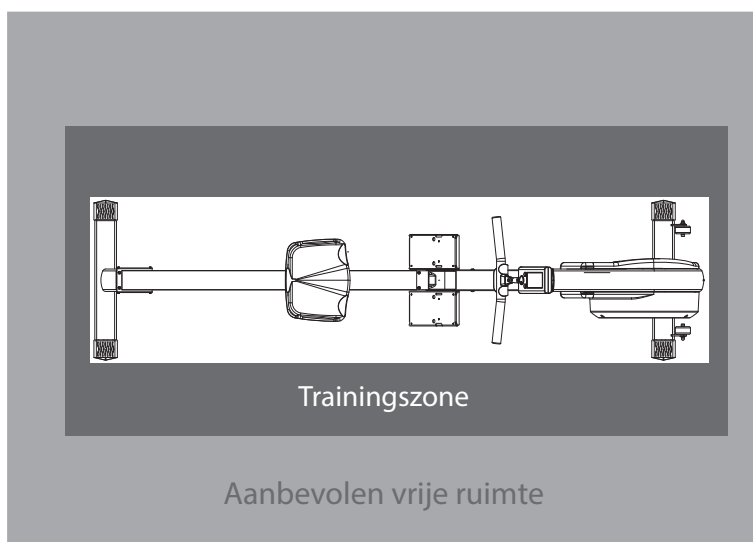
- + Stel het apparaat niet op in hoofddoorgangen of vluchtwegen.

⚠ VOORZICHTIG

- + Kies de opstellocatie van het fitnessapparaat zorgvuldig, zodat u rondom genoeg plaats heeft om te trainen. Let op dat u aan elke kant minimaal 30 cm als bewegingsvrijheid heeft en laat achter het apparaat 15 cm ruimte over. Dit is de absolute minimum ruimte die nodig is voor een veilige training. Echter, wordt een ruimte aanbevolen van 60 cm per zijkant en 45 cm aan de achterkant.
- + Zorg ervoor dat het trainingslokaal tijdens de training goed verlucht wordt en niet aan tocht wordt blootgesteld.
- + Kies de plaats van opstelling zodanig dat er zowel vóór, achter als naast het apparaat voldoende vrije ruimte/een voldoende grote veiligheidszone overblijft.
- + Het opstel- en aanbouwoppervlak van het apparaat moet vlak, belastbaar en stevig zijn.

▶ OPGELET

- + Het apparaat mag uitsluitend worden gebruikt in een gebouw, in voldoende getemperde en droge ruimtes (omgevingstemperaturen tussen 10 °C en 35 °C). Het gebruik in open lucht of ruimtes met een hoge luchtvochtigheid (meer dan 70%) zoals zwembaden is niet toegestaan.
- + Om hoogwaardige vloerbekleding (parket, laminaat, kurk, tapijten) te beschermen tegen drukplaatsen en zweet en om lichte oneffenheden uit te lijnen, moet je een vloerbeschermmat gebruiken.



2.1 Algemene informatie



GEVAAR

- + Laat geen gereedschap en verpakkingsmateriaal zoals folie of kleine onderdelen rondslingeren, dit kan verstikkingsgevaar voor kinderen veroorzaken. Houd kinderen verwijderd van het apparaat tijdens de montage.



WAARSCHUWING

- + Neem de op het apparaat aangebrachte aanwijzingen in acht om het risico op verwondingen te verminderen.



VOORZICHTIG

- + Zorg ervoor dat je tijdens de montage in alle richtingen over voldoende bewegingsruimte beschikt.
- + De montage van het apparaat moet met minstens twee volwassenen worden uitgevoerd. In geval van twijfel vraag je hulp aan een derde, technisch begaafde persoon.



OPGELET

- + Om beschadigingen van het apparaat en de vloer te vermijden, moet je het apparaat op een onderlegmat of het verpakkingskarton monteren.



OPMERKING

- + Om de montage zo eenvoudig mogelijk te maken, kunnen een aantal te gebruiken schroeven en moeren al voorgemonteerd zijn.
- + Monteer het apparaat bij voorkeur op de toekomstige plaats van opstelling.

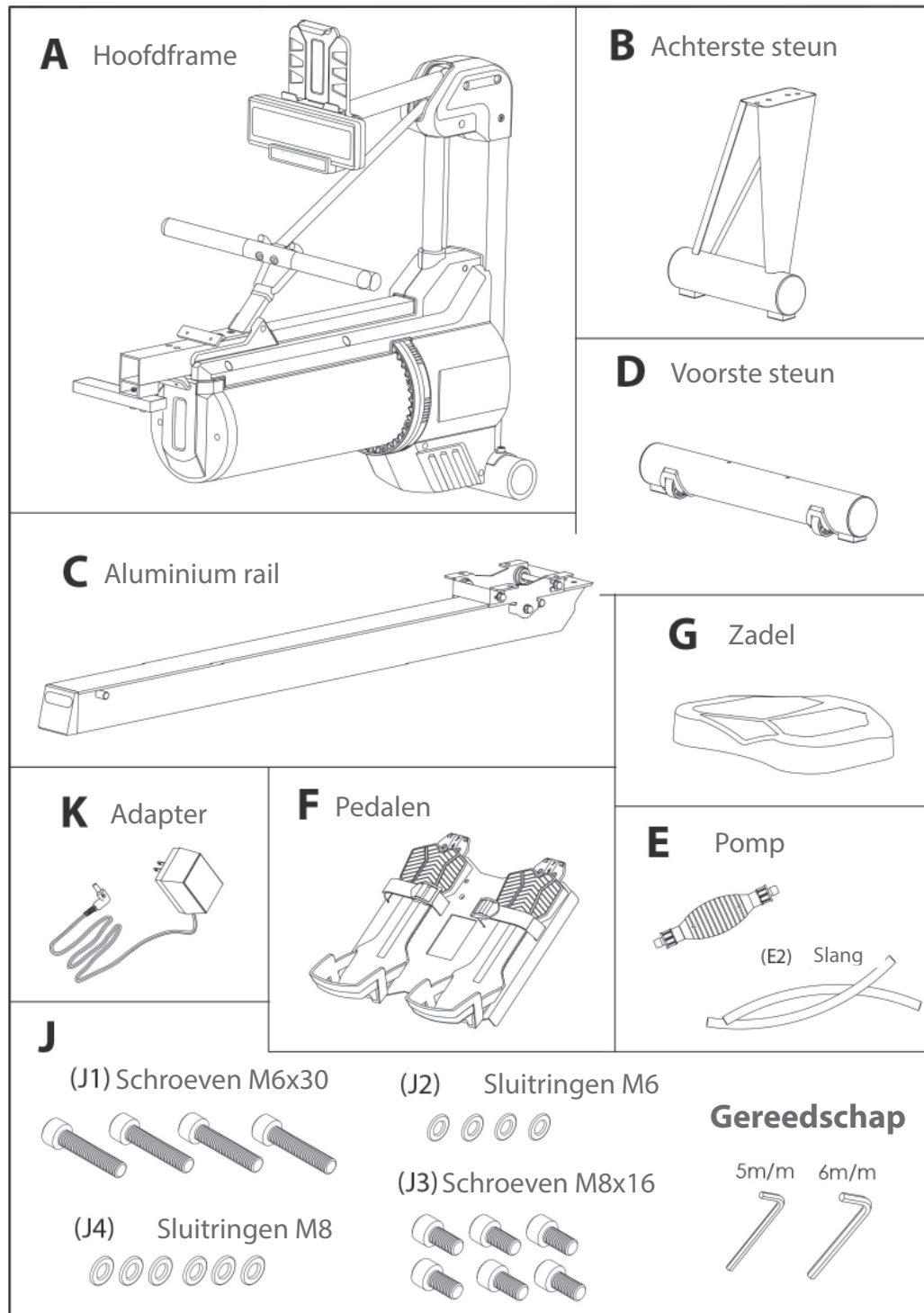
2.2 Inbegrepen in de levering

De inhoud van de verpakking bestaat uit de hieronder getoonde onderdelen. Controleer eerst of alle bij het apparaat behorende onderdelen en gereedschappen meegeleverd zijn en of er transportschade is. In geval van klachten moet je onmiddellijk de verkoper contacteren.



VOORZICHTIG

Als er onderdelen ontbreken of beschadigd zijn, mag je het apparaat niet monteren.



2.3 Montage

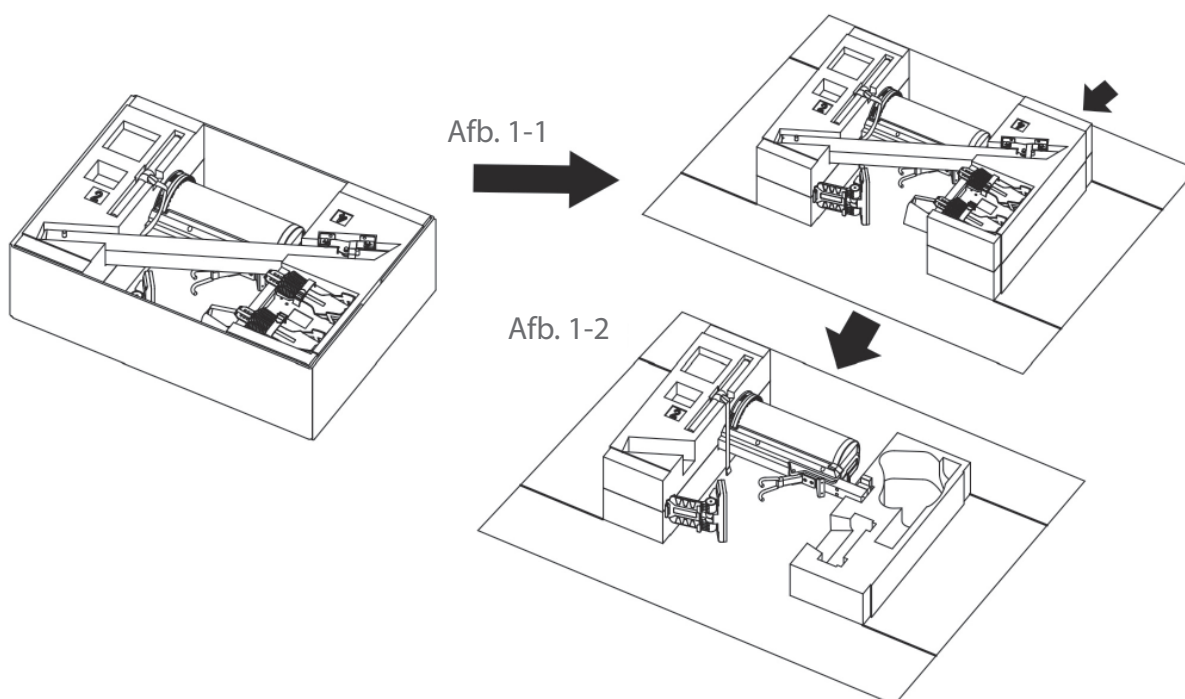
Lees eerst de montagebeschrijving stap voor stap zorgvuldig door en voer de montage in de beschreven volgorde uit.

ⓘ **OPMERKING**

- + Schroef eerst alle onderdelen los en controleer hun juiste pasvorm. Schroef de schroeven pas met het gereedschap vast, wanneer dat in de handleiding vermeld wordt.
- + Indien u problemen heeft met het bekijken van de grafieken, raden wij u aan om de PDF-handleiding die u in de webwinkel vindt, op uw eindapparaat (bijv. smartphone, tablet of PC) te openen. Daar kunt u inzoomen op de grafieken. Denk eraan dat hiervoor het programma Adobe Acrobat Reader op uw eindapparaat moet geïnstalleerd zijn om het bestand te kunnen openen.

Stap 1: Controleren van de onderdelen

1. Open de onderste doos (Afb. 1-1).
2. Verwijder het piepschuim (Afb. 1-2).
3. Haal de onderdelen eruit (behalve het hoofdframe A) en controleer of de onderdelen overeenkomen met de onderdelen lijst.

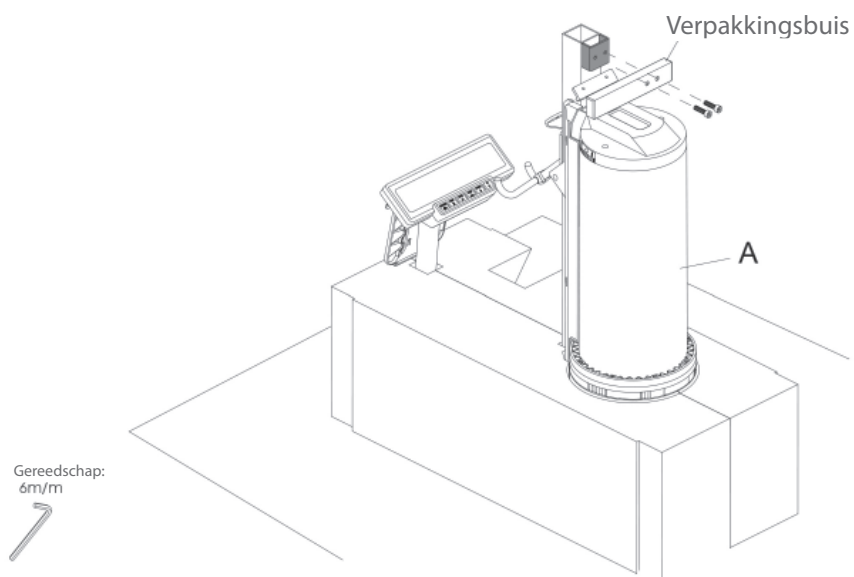


Stap 2: Demontage van de verpakingsbuis

⚠ VOORZICHTIG

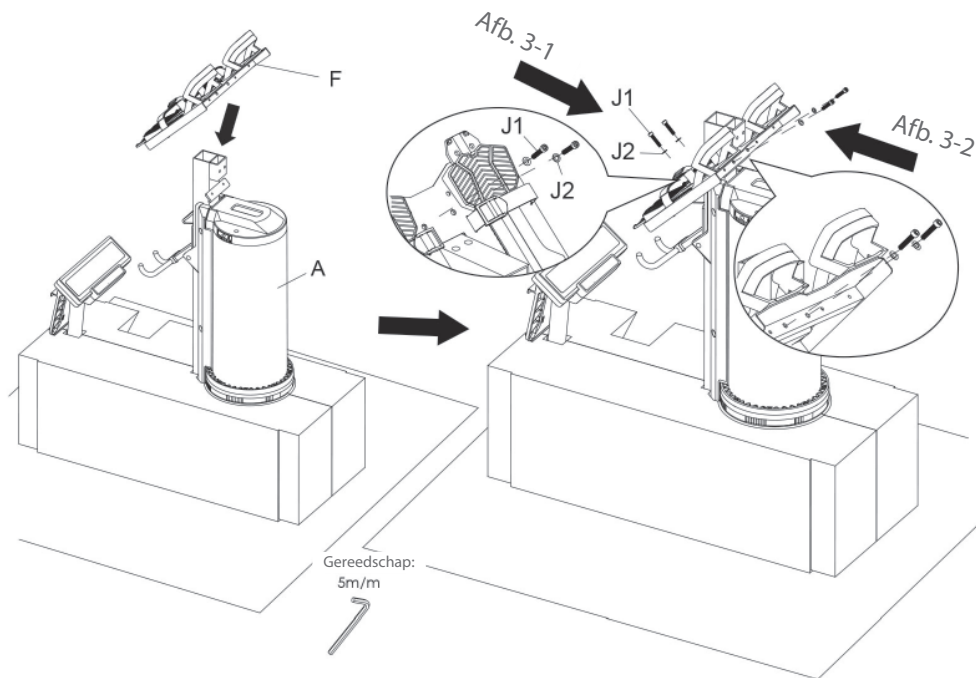
- + Trek niet aan de watertank bij het opstellen van het hoofdframe.
- + Let er op dat de watertank de grond niet raakt.

1. Plaats het hoofdframe (A) samen met het piepschuim.
2. Demonteer de twee schroeven.
3. Verwijder de verpakingsbuis.

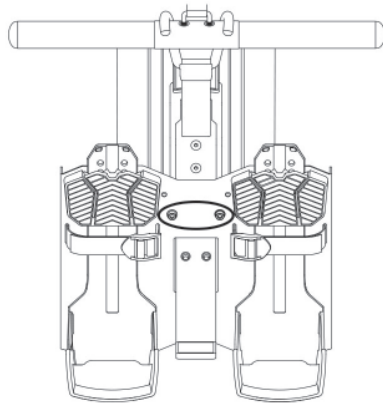


Stap 3: Montage van de pedalen

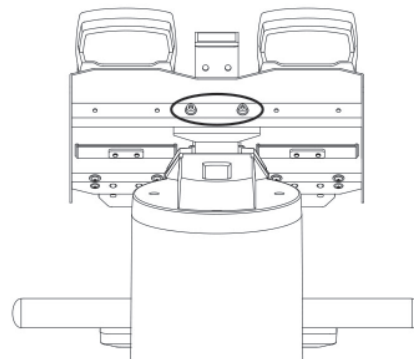
Monteer het pedaal (F) aan het hoofdframe (A) met vier schroeven (J1) en vier sluitringen (J2).



Afb. 3-1

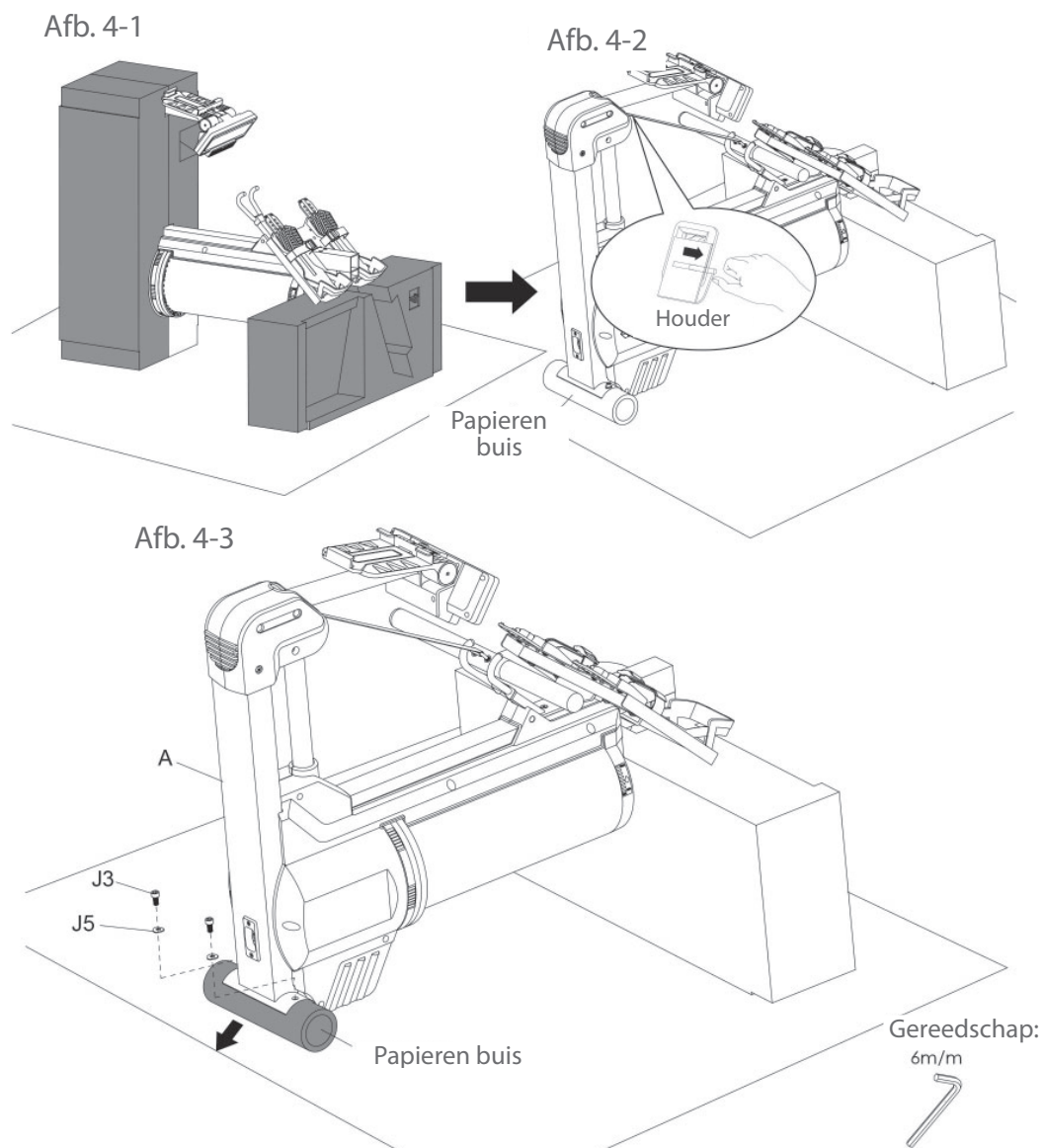


Afb. 3-2



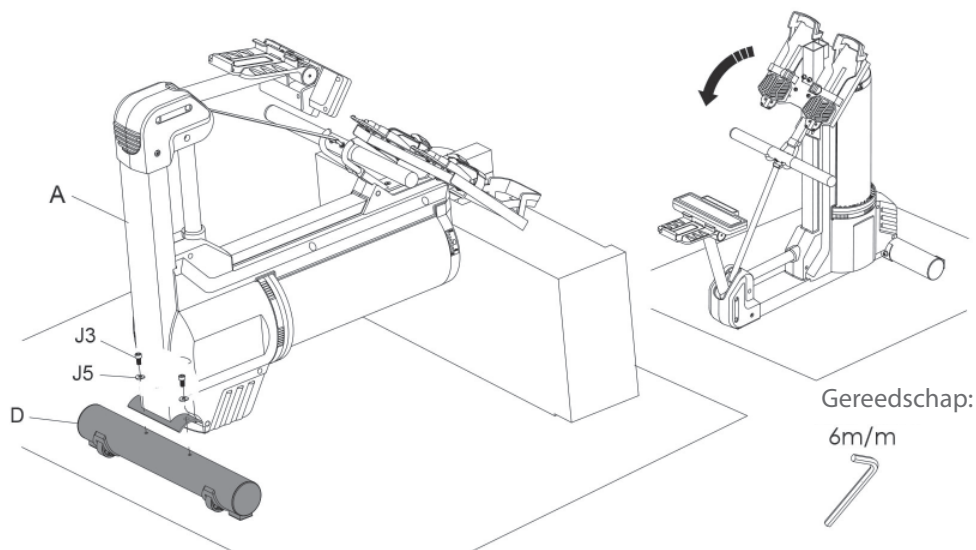
Stap 4: Verwijder het piepschuim en de papieren buis

1. Zet het hoofdframe (A) samen met het piepschuim op en plaats een stuk piepschuim onder het pedaal (Afb. 4-1).
2. Verwijder het piepschuim van het hoofdframe (A).
3. Verwijder de houder en plaats de greep op de handgreepbeugel (Afb. 4-2)
4. Verwijder de twee voorgemonteerde schroeven (J3), de beide sluitringen (J5) en verwijder de papieren buis (Afb. 4-3).
5. Bewaar de schroeven en sluitringen voor de volgende stap.



Stap 5: Montage van de voorste steun

Bevestig de voorste steun (D) aan het hoofdframe (A) met de twee schroeven (J3) en twee sluitringen (J5) uit de vorige stap.

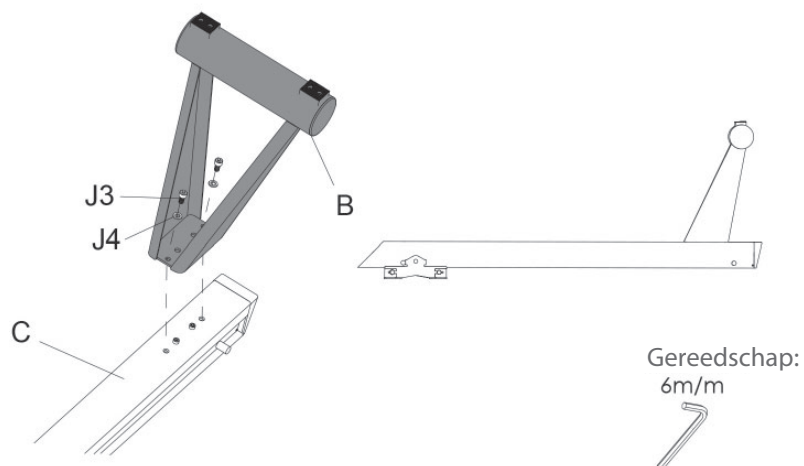


Stap 6: Montage van de achterste steun

► OPGELET

Let op de richting van de achterste steun.

Monteer de achterste steun (B) aan de aluminium rail (C) met twee schroeven (J3) en twee sluitringen (J4).



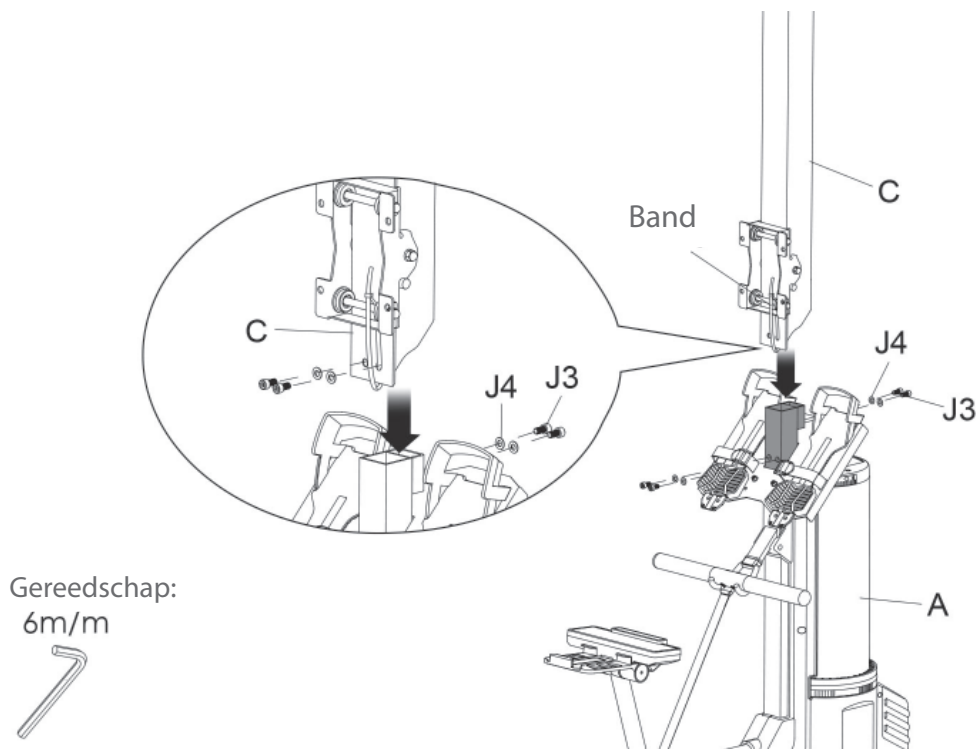
Stap 7: Montage van de aluminium rail



VOORZICHTIG

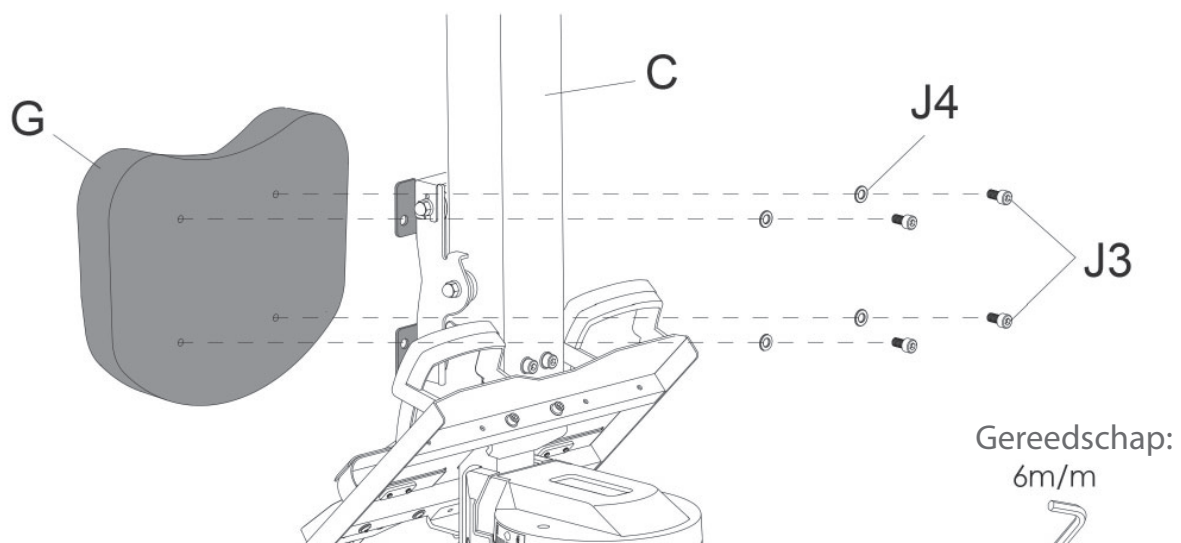
Zorg ervoor dat de rolwagen nog kan glijden nadat de tape is doorgesneden

1. Knip de riem af waarmee de rolwagen aan de aluminium rail is bevestigd.
2. Monteer de aluminium rail (C) aan het hoofdframe (A) met vier schroeven (J3) en vier sluitringen (J4).



Stap 8: Montage van het zadel

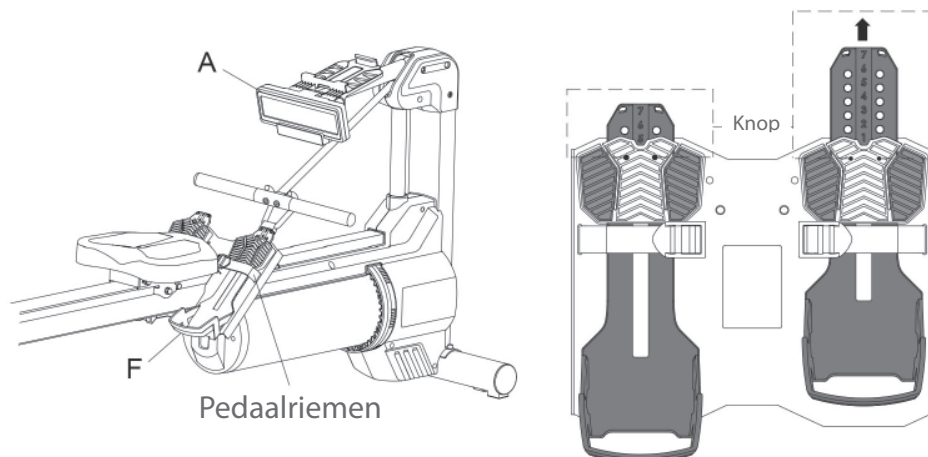
1. Verwijder de vier vooraf geïnstalleerde schroeven (J3) en sluitringen (J4) van het zadel.
2. Monteer het zadel (G) op de rolwagen van de aluminium rail (C) met de eerder verwijderde schroeven en sluitringen.
3. Leg de roeitrainer op de grond
4. Draai nu de schroeven uit de vorige stap vast.



Stap 9: Instellen van de pedalen

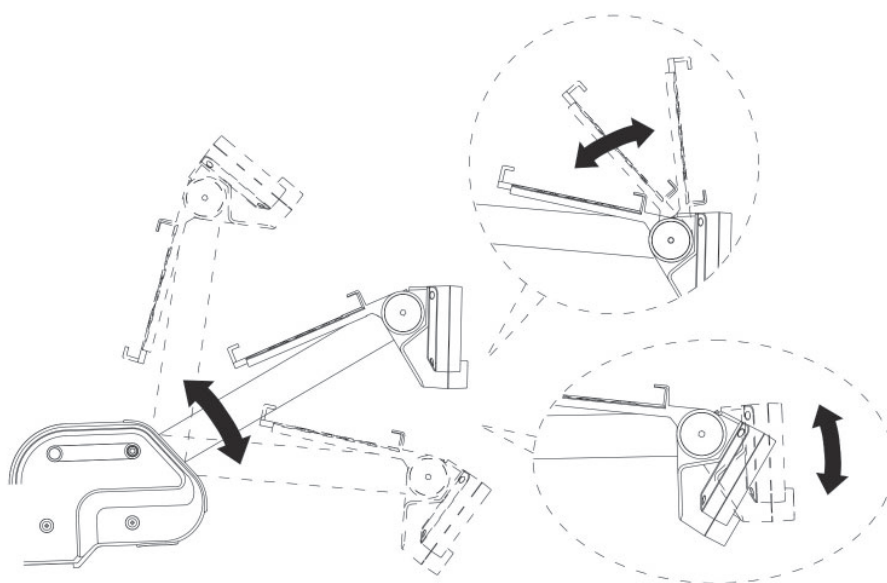
Je kunt kiezen uit 7 standen om de pedalen te verstellen.

1. Draai beide knoppen op het pedaal tegelijkertijd open.
2. Beweeg het pedaal omhoog of omlaag naar de gewenste positie
3. Maak de knoppen weer los zodat het pedaal in de gewenste vergrendelt.
4. Herhaal deze stappen voor het andere pedaal.
5. Trek de pedaalriemen strak wanneer je de beweging maakt.



Stap 10: Pas de hoeken van de console, consolemast en smartphonehouder aan

Pas de hoeken indien nodig aan en vergrendel ze in de gewenste positie

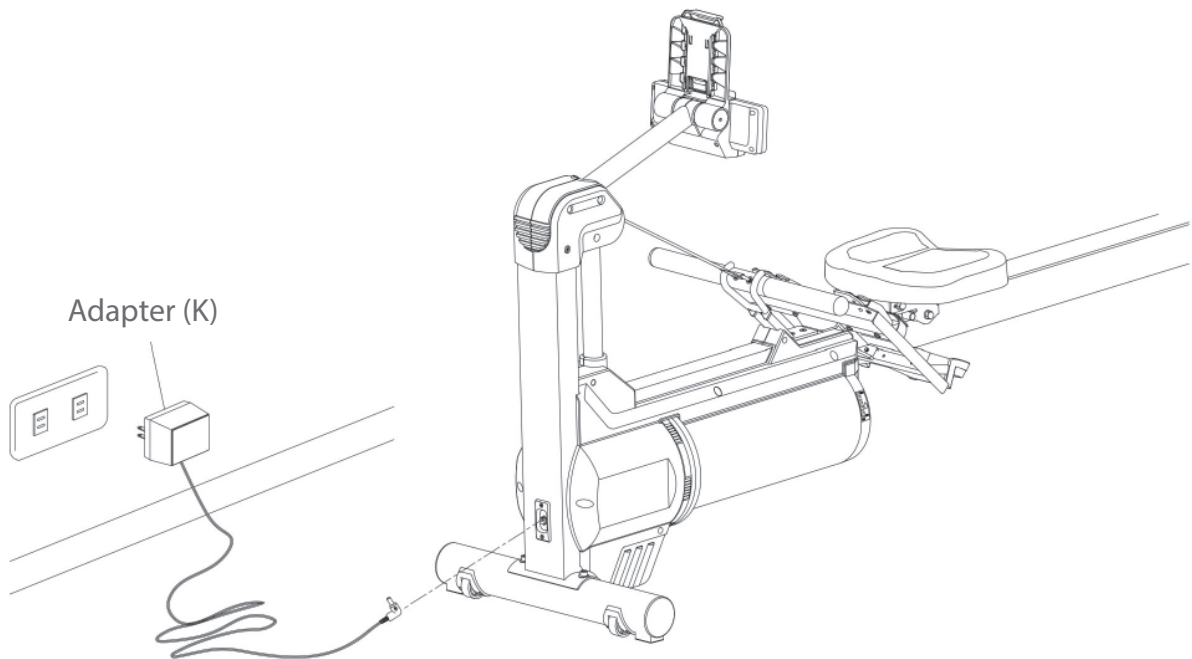


Stap 11: Het apparaat aansluiten op het stroomnet

► OPGELET

Het apparaat mag niet op een stekkerdoos worden aangesloten, anders kan niet worden gegarandeerd dat het apparaat van voldoende stroom wordt voorzien. Technische fouten kunnen het gevolg zijn.

Steek de netstekker in een stopcontact dat voldoet aan de elektrische veiligheidsinstructies in het hoofdstuk over elektrische veiligheid.

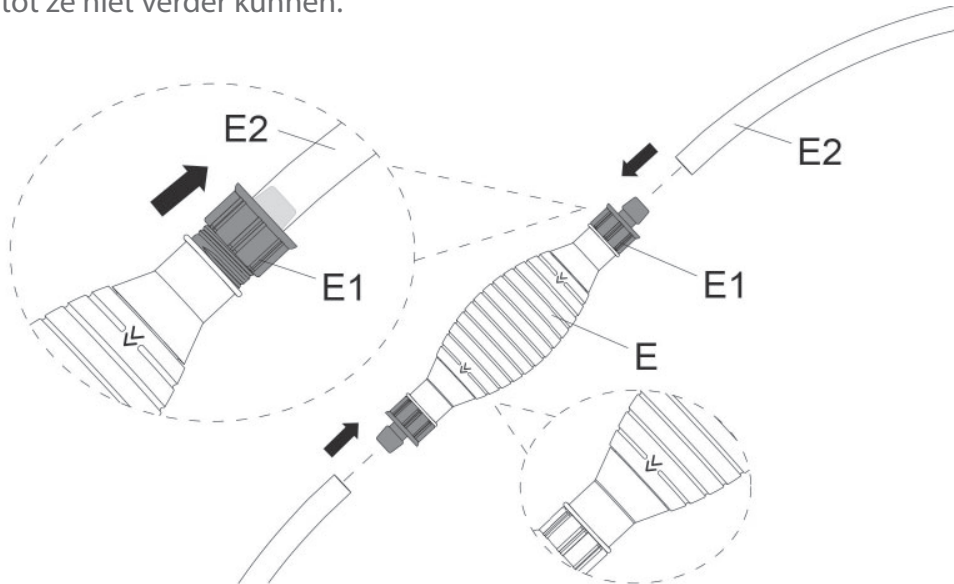


Stap 12: Montage van de waterpomp

ⓘ **OPMERKING**

De kunststof moeren (E1) zijn voorgemonteerd op de waterpomp (E).

1. Draai beide moeren (E1) tegen de klok in tot ze niet verder kunnen.
2. Sluit de twee waterslangen (E2) aan op de waterpomp (E).
3. Bevestig de waterslangen (E2) aan de waterpomp (E), door de moeren (E1) rechtsonder te draaien, tot ze niet verder kunnen.



▶ **OPGELET**

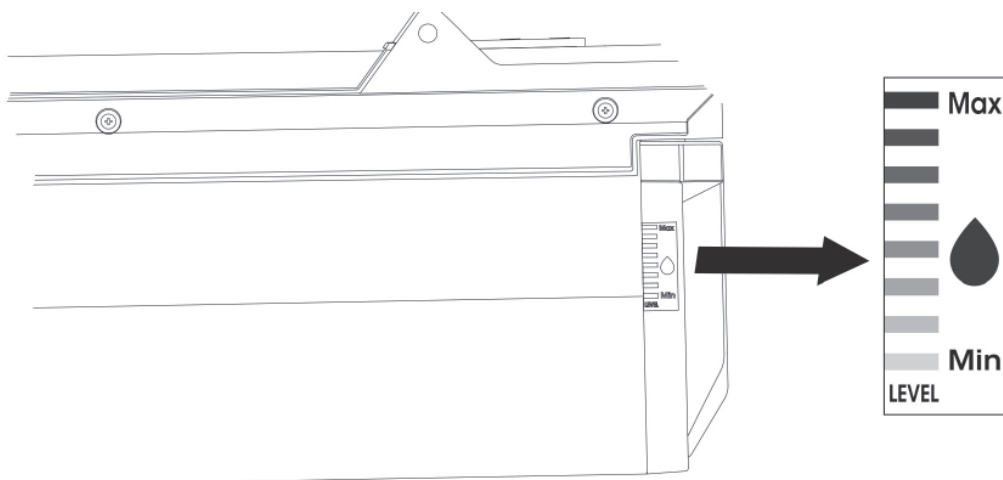
De pijl op de pomp geeft de richting van de waterstroom aan.

Aanbevolen waterniveau

Volg de instructies op het waterniveau indicatorlabel om het water tussen het minimum- en maximumniveau te vullen.

Maximale vulinhoud: 9,7 Liter

Minimale vulinhoud: 7 Liter



Stap 13: Het vullen van de watertank

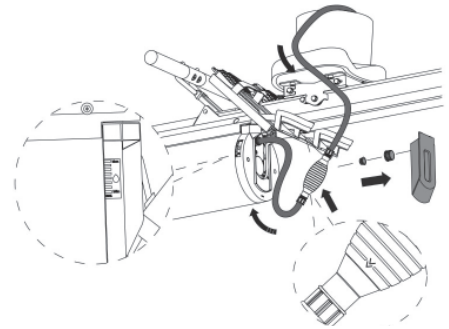
⚠ VOORZICHTIG

+ Het water in de tank mag niet worden gedronken en moet na gebruik worden weggegooid.

▶ OPGELET

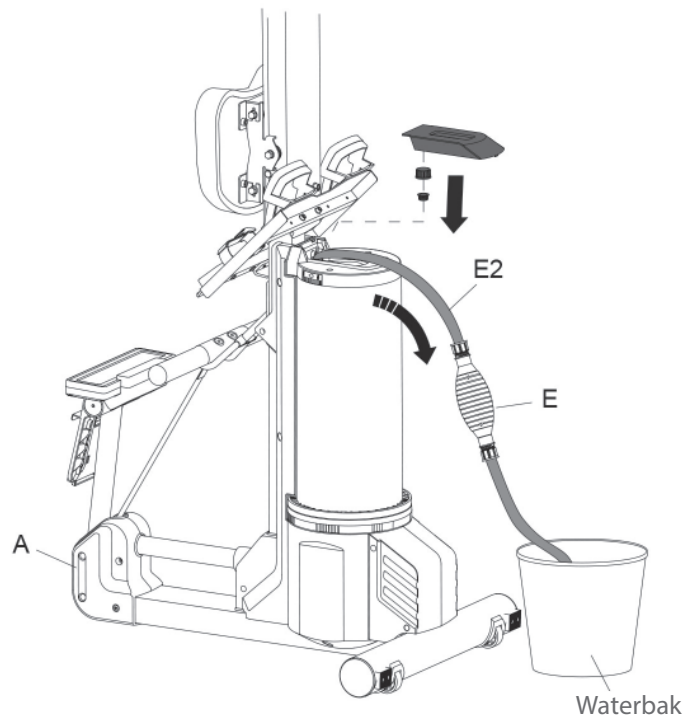
- + Vul het reservoir uitsluitend met kraantjeswater. Gebruik geen gedestilleerd water.
- + Overschrijd nooit het maximale vulniveau bij het vullen van het reservoir - dit kan de garantie doen vervallen. De maximale hoeveelheid wordt opgegeven in dit hoofdstuk, in de paragraaf "Waterpeil".
- + Om algenvorming en kalk tegen te gaan en mogelijke schade aan het reservoir te vermijden, raden wij het gebruik van chloortabletten aan. Gebruik hiervoor uitsluitend chloortabletten voor roeitrainers.

1. Verwijder de achterste deksel van de watertank, de vuldop en de tankdop.
2. Controleer de afvoerrichting van het water op de pomp (E) en steek de waterslang (E2) in de watertank (de zijkant van de pomp waar het water uitloopt).
3. Sluit de andere slang van de pomp aan op een met water gevulde bak.
4. Druk de pomp (E) meerdere keren in, om het water uit de met water gevulde bak naar de watertank te leiden zodat het waterniveau de aanbevolen waarde bereikt door het etiket.
5. Installeer de tankdop, de vuldop en de achterste deksel van de watertank



Stap 14: Leeg de watertank

1. Zet de roeitrainer rechtop.
2. Steek de waterslang (E2) in de watertank en zorg ervoor dat deze de bodem van de tank raakt.
3. Steek de andere waterslang in een lege bak.
4. Druk meerdere keren op de pomp (E), om het water uit de tank naar de bak te leiden.



3 GEBRUIKSAANWIJZING

① OPMERKING






Maak je vóór het begin van de training vertrouwd met alle functies en instellingen van het apparaat. Vraag een vakman de nodige uitleg over het juiste gebruik van dit apparaat.

3.1 Aanduidingen op de console



TIME	+ Geeft de trainingstijd weer + Weergavebereik: 0:00 tot 99:59 minuten
TIME/500M	+ Geeft de benodigde trainingstijd/500m weer + Weergavebereik: 0:00 tot 99:59 minuten
TIME/500M AVG	+ Toont de gemiddeld benodigde trainingstijd/500 m + Weergavebereik: 0:00 tot 99:59 seconden
METERS	+ Geeft de afgelegde afstand weer + Weergavebereik: 0 tot 99999 meter
STROKES	+ Geeft het aantal roeislagen weer + Weergavebereik: 0 tot 9999
SPM	+ Geeft het aantal roeislagen weer + Weergavebereik: 0 tot 99
PULSE	+ Geeft het aantal hartslagen per minuut weer (BPM) + Weergavebereik: 40 tot 240
WATTS	+ Geeft het vermogen weer in + Weergavebereik: 0 tot 9999
WATT AVG	+ Geeft het gemiddelde vermogen weer in + Weergavebereik: 0 tot 9999
CALORIES	+ Geeft het calorieverbruik weer in kcal + Weergavebereik: 0 tot 9999
CALORIES/ HOUR	+ Geeft het calorieverbruik per uur weer + Weergavebereik: 0 tot 9999

3.2 Functie van de toetsen

	+ Zet de console aan. + Stel de waarde in op 0.
	Geselecteerd trainingsprogramma starten/stoppen/hervatten.
	+ Selecteer of bevestig het trainingsprogramma. + Tijdens de training kunt u hierop drukken om de trainingsgegevens te bekijken.
	+ Selecteer een programma in de standby-modus. + Verhoog of verlaag de functiewaarde.
	Start de herstelfunctie tijdens het sporten.

3.3 Functies

De console inschakelen

Door de roeier op netstroom aan te sluiten of door in de standby-modus op een willekeurige knop te drukken, wordt de console ingeschakeld.

Standby-Modus

De console gaat ongeveer 60 seconden nadat de training is afgelopen automatisch naar de standby-modus.

QUICK START

Door op START/STOP te drukken of aan de hendel te trekken, wordt QUICK START geactiveerd.

De training beëindigen

Als je bent gestopt met roeien, gaat de console in de PAUZE-modus en worden de waarden na een paar seconden automatisch gereset of je drukt op de RESET-knop om de resetwaarden te resetten.

3.4 Programma's

3.4.1 Tijdprogramma



1. Met de console ingeschakeld: Druk op UP/DOWN totdat de trainingsmodus verandert in TIME PROGRAM.
2. Druk op ENTER.
3. Druk op UP/DOWN om TIME in te stellen op de gewenste trainingstijd.

De standaardwaarde is 20 minuten. Elke stap met de pijltjestoets is 1 minuut.

4. Nadat u de tijd hebt ingesteld, drukt u op ENTER.
5. Druk op START/STOP, om de training te starten.

Tijdens de training loopt de tijd af.

6. Druk op START/STOP, om de training te pauzeren.
7. Druk op START/STOP om door te gaan met trainen.

TIME kiezen

Doeltijd kiezen



3.4.2 Afstand-programma



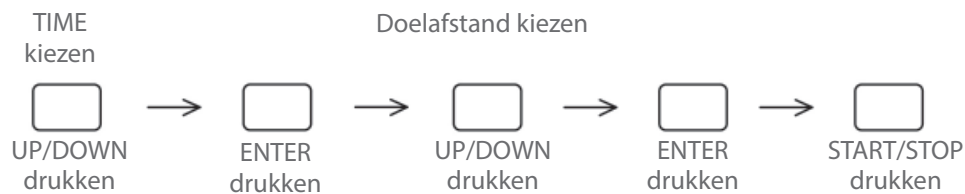
1. Met de console ingeschakeld: Druk op UP/DOWN totdat de trainingsmodus verandert in METER PROGRAMMA
2. Druk op ENTER
3. Druk op UP/DOWN om , METER in te stellen op de gewenste trainingsafstand.

De standaardwaarde is 1000 METER. Elke stap met de pijltjestoets duurt 100 METER.

4. Wanneer u klaar bent met het instellen van de meters, drukt u op ENTER
5. Druk START/STOP om de training te starten.

Tijdens de training lopen de meters af.

6. Druk op START/STOP, om de training te pauzeren.
7. Druk op START/STOP om door te gaan met trainen.



3.4.3 Calorieprogramma



1. Met de console ingeschakeld: Druk op UP/DOWN totdat de trainingsmodus verandert in CALORIE PROGRAM.
2. Druk op ENTER.
3. Druk op UP/DOWN om CALORIE aan te passen aan de gewenste calorieën om te verbranden.

De standaardwaarde is 150 calorieën. Elke stap met de pijltjestoets is 10 calorieën.

4. Nadat u CALORIE hebt ingesteld, drukt u op ENTER.
5. Druk op START/STOP, om de training te starten.

De CALORIEN lopen tijdens de training af.

6. Druk op START/STOP, om de training te pauzeren.
7. Druk op START/STOP om door te gaan met trainen.

CALORIE kiezen



UP/DOWN
drukken



ENTER
drukken



UP/DOWN
drukken



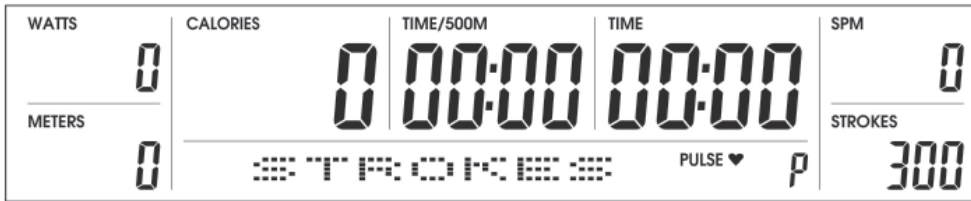
ENTER
drukken



START/STOP
drukken

Doelcalorieën
kiezen

3.4.4 Roeislagprogramma



1. Met de console ingeschakeld: Druk op UP/DOWN totdat de trainingsmodus verandert in STROKES PROGRAMMA.
2. Druk op ENTER.
3. Druk op UP/DOWN om STROKES in te stellen op de gewenste roeislagen.

De standaardwaarde is 300 roeislagen. Elke stap met de pijltjestoets is 10 roeislagen.

4. Nadat u STROKES hebt ingesteld, drukt u op ENTER.
5. Druk op START/STOP, om de training te starten.

Tijdens de training tellen de roeislagen terug.

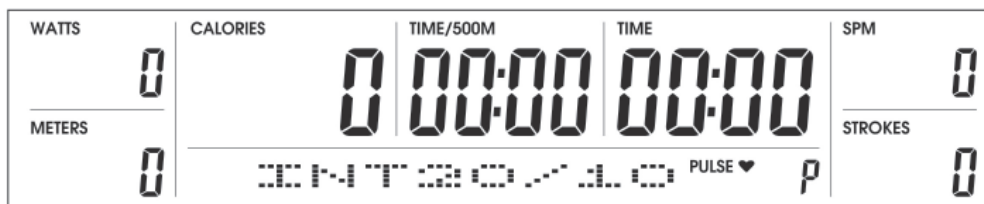
6. Druk op START/STOP, om de training te pauzeren.
7. Druk op START/STOP om door te gaan met trainen.

STROKES kiezen

Doelroeislagen kiezen



3.4.5 Intervall 20/10 programma



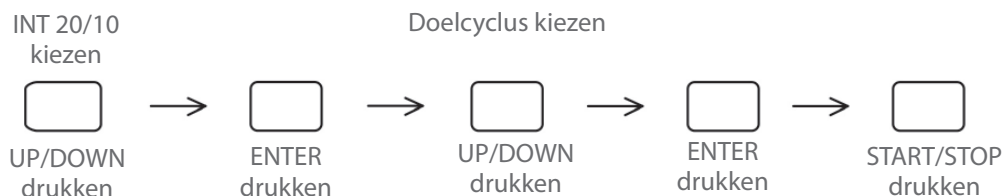
1. Met de console ingeschakeld: Druk op UP/DOWN totdat de trainingsmodus verandert in INT 20/10 PROGRAMMA.
2. Druk op ENTER.
3. Druk op UP/DOWN om CYCLE in te stellen op de gewenste trainingscyclus.

De standaardinstelling is 10 cycli. Elke stap met de pijltjestoets is 1 cyclus. In elke CYCLUS zijn 20 seconden training en 10 seconden rust inbegrepen.

4. Nadat u de cyclus heeft ingesteld, drukt u op ENTER.
5. Druk op START/STOP om de training te starten.

Tijdens de training loop de CYCLUS af.

6. Druk op START/STOP, om de training te pauzeren.
7. Druk op START/STOP om door te gaan met trainen.



3.4.6 Interval 20/30 programma



1. Met de console ingeschakeld: Druk op UP/DOWN totdat de trainingsmodus verandert in INT 20/30 PROGRAM.
2. Druk op ENTER.
3. Druk op UP/DOWN, om CYCLE in te stellen op de gewenste trainingscyclus.

De standaardinstelling is 10 cycli. Elke stap met de pijltjestoets is 1 cyclus. In elke CYCLUS zijn 20 seconden training en 30 seconden rust inbegrepen.

4. Nadat u de cyclus hebt ingesteld, drukt u op ENTER.
5. Druk op START/STOP, om de training te starten.

Tijdens de training loop de CYCLUS af.

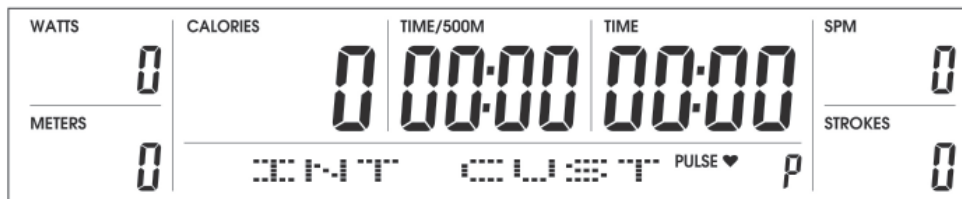
6. Druk op START/STOP, om de training te pauzeren.
7. Druk op START/STOP om door te gaan met trainen.

INT 20/30 kiezen

Doelcyclus kiezen



3.4.7 Aangepast intervalprogramma



1. Met de console ingeschakeld: Druk op UP/DOWN totdat de trainingsmodus verandert in INT CUST PROGRAM.
2. Druk op ENTER.
3. Druk op UP/DOWN om WORK TIME aan te passen aan uw trainingstijd voor elke CYCLUS.

De standaardwaarde is 20 seconden. Elke stap met de pijltjestoets is 1 seconde.

4. Druk op ENTER en vervolgens op UP/DOWN om REST TIME in te stellen op je rusttijd voor elke CYCLUS.

De standaardwaarde is 10 seconden. Elke stap met de pijltjestoets is 1 seconde.

5. Druk op ENTER en dan op UP/DOWN om CYCLE in te stellen op de gewenste trainingscyclus.

De standaardinstelling is 10 cycli. Elke stap met de pijltjestoets is 1 cyclus.

6. Druk op ENTER en dan op START/STOP, om de training te starten.

Elke CYCLUS omvat de WERKTIJD en RUSTTIJD die je instelt

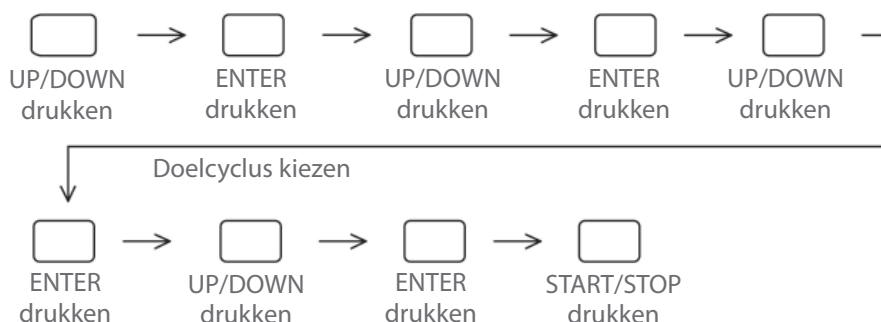
Tijdens de training loopt de CYCLUS af.

7. Druk op START/STOP, om de training te pauzeren.
8. Druk op START/STOP om door te gaan met trainen.

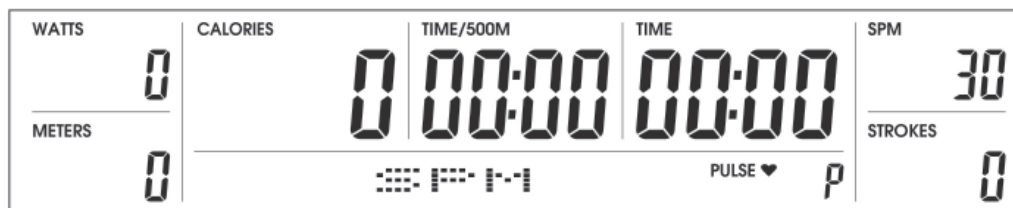
INT CUST kiezen

Trainingstijd kiezen

Rusttijd kiezen



3.4.8 SPM-Programma



1. Met de console ingeschakeld: Druk op UP/DOWN totdat de trainingsmodus verandert in SPM PROGRAMMA.
2. Druk op ENTER.
3. Druk op UP/DOWN, om de SPM aan te passen aan de gewenste roeislagen in 1 minuut.

De standaardwaarde is 30 roeislagen. Elke stap met de pijltjestoets is 1 roeislag.

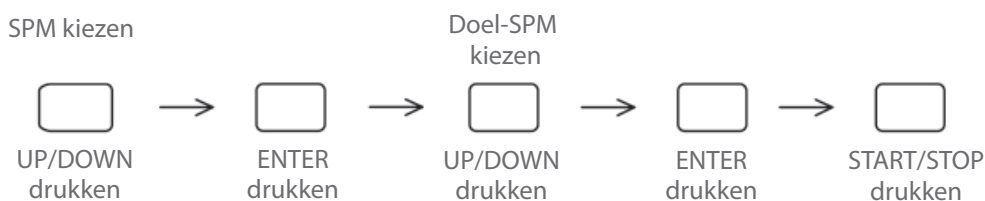
4. Druk op ENTER en dan op START/STOP, om de training te starten.
5. Druk op START/STOP om de training te pauzeren.
6. Druk op START/STOP om door te gaan met trainen.

Tijdens de training geeft de console het volgende weer:

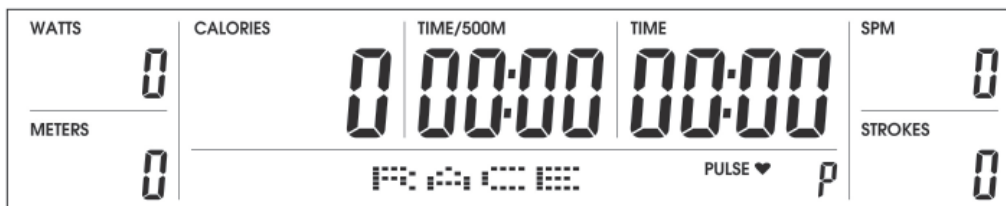
*Als de SPM lager is dan de SPM die u hebt ingesteld, wordt **FASTER** (sneller) weergegeven.*

*Als de SPM hoger is dan de SPM die u instelt, wordt **SLOWER** weergegeven.*

*Als de SPM gelijk is aan de SPM die u instelt, wordt **GREAT** weergegeven.*



3.4.9 Raceprogramma



1. Met de console ingeschakeld: Druk op UP/DOWN totdat de trainingsmodus verandert in RACE PROGRAMMA.
2. Druk op ENTER.
3. Druk op UP/DOWN om de roeisnelheid van de computer aan te passen.

HIGH-TIME/500M:	02:15 Minuten
MEDIUM-TIME/500M:	03:00 Minuten
LOW-TIME/500M:	03:30 Minuten
CUSTOM-TIME/500M:	Zelf instellen. De standaardinstelling is 3 minuten, elke stap duurt 1 seconde.

4. Druk op ENTER en vervolgens op UP/DOWN om de afstand (METER) van de race in te stellen.

De standaardwaarde is 500 meter. Elke stap met de pijltjestoets is 100 Meter.

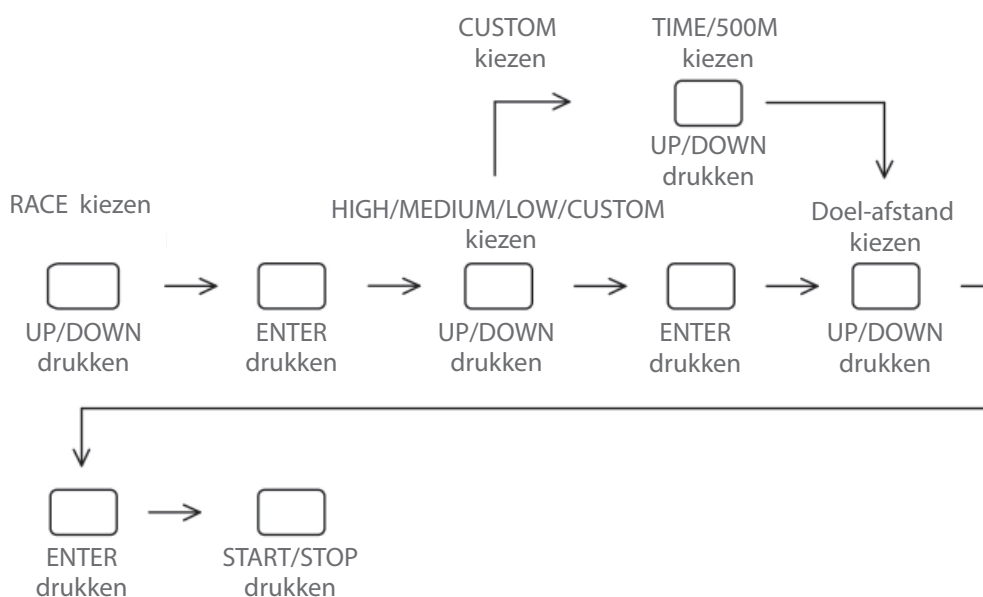
5. Druk op ENTER en dan op START/STOP, om de training te starten.
6. Druk op START/STOP om de training te pauzeren.
7. Druk op START/STOP om door te gaan met trainen.

Jij bestuurt het Y-schip. De computer bestuurt het C-schip.

Wanneer de race voorbij is, toont de console:

YOU WIN: als je de race als eerste beëindigt.

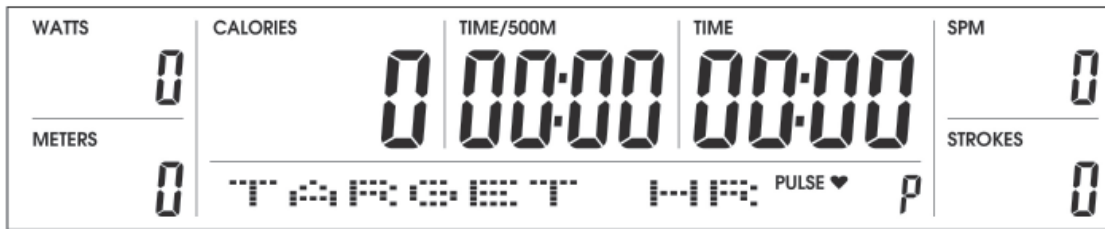
YOU LOSE: als je de race als laatste beëindigt.



3.4.10 Hartslaggestuurde programma's

⚠ WAARSCHUWING

Je trainingsapparaat is geen medisch apparaat. De hartslagmeting van dit apparaat kan onnauwkeurig zijn. De meest uiteenlopende factoren kunnen de nauwkeurigheid van de hartslagweergave beïnvloeden. De hartslagweergave dient uitsluitend als trainingshulp.



1. Met de console ingeschakeld: Druk op UP/DOWN totdat de trainingsmodus verandert in TARGET HR PROGRAM.
2. Druk op ENTER.
3. Druk op UP/DOWN om HR in te stellen op de gewenste trainingshartslag (HR).

De standaardwaarde is 130 BPM. Elke stap met de pijltjestoets duurt 5 BPM.

4. Druk op ENTER en vervolgens op UP/DOWN om het gewenste HR-trainingsinterval in te stellen.

De standaardwaarde is 130 SPM. Elke stap met de pijltjestoets duurt 5 SPM.

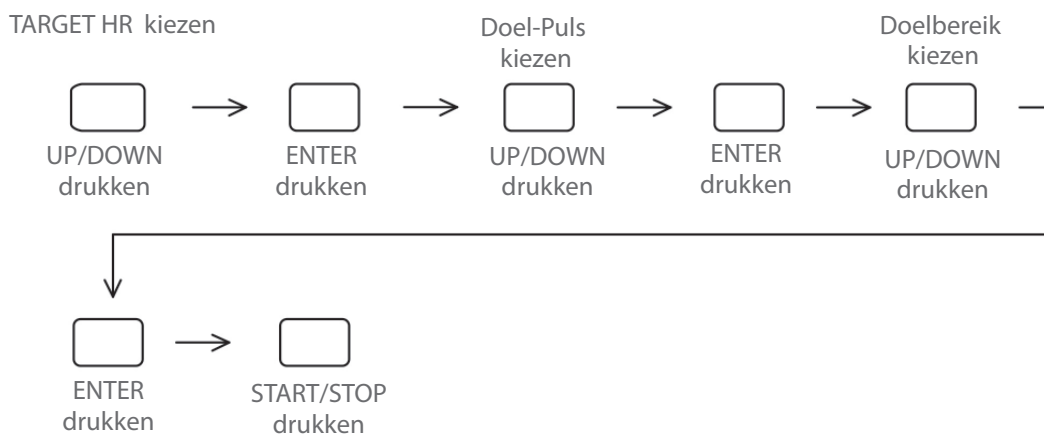
5. Druk op ENTER en dan op START/STOP, om de training te starten.
6. Druk op START/STOP om de training te pauzeren.
7. Druk op START/STOP om door te gaan met trainen.

Tijdens de training geeft de console het volgende weer:

SPEED UP Als de hartslag lager is dan de hartslag die u hebt ingesteld, wordt

SLOW DOWN weergegeven: Als de hartslag hoger is dan die u instelt, wordt.

GOOD weergegeven: Wanneer de hartslag 2 minuten lang hoger is dan de hartslaginterval, stopt de training gedurende 30 seconden.



3.4.11 Recovery-programma

Het herstelprogramma wordt geactiveerd door op de herstelknop te drukken.

1. Druk onder elk programma op RECOVERY om de hartslagerstelfunctie te activeren.

Nadat u op RECOVERY heeft gedrukt, verschijnt er een 60-seconden-Countdown.

Als de console gedurende 10 seconden geen hartslagsignaal heeft ontvangen, gaat deze in de REC: FAIL

Als de console gedurende 20 seconden geen hartslagsignaal heeft ontvangen, stopt deze.

Na de 60 seconden Countdown wordt het resultaat weergegeven:

Result	Fitness level
F1	Zeer goed
F2	Goed
F3	Gemiddeld
F4	Voldoende
F5	Onvoldoende
F6	Zeer onvoldoende

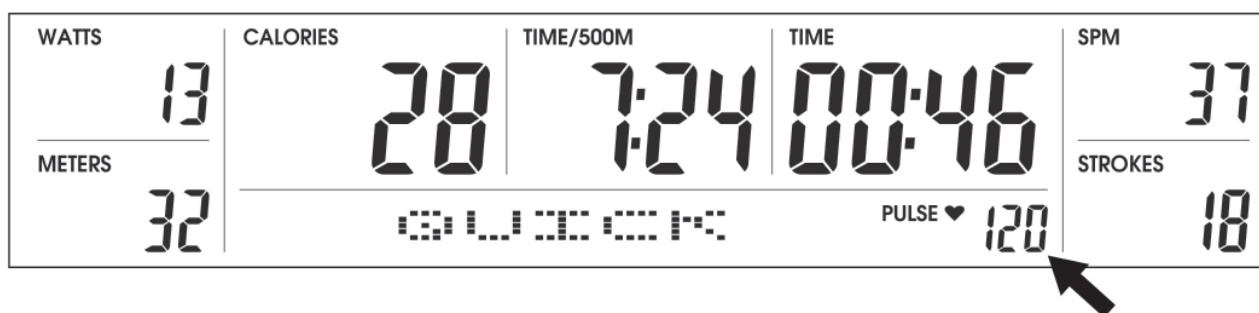
3.5 5.3 KHZ-borstband /Bluetooth-borstband

ⓘ OPMERKING

Er wordt geen borstband meegeleverd.

Wanneer je een borstband draagt, zendt deze een hartslagsignaal uit.

Wanneer de console het hartslagsignaal ontvangt, wordt de hartslag op de console weergegeven.

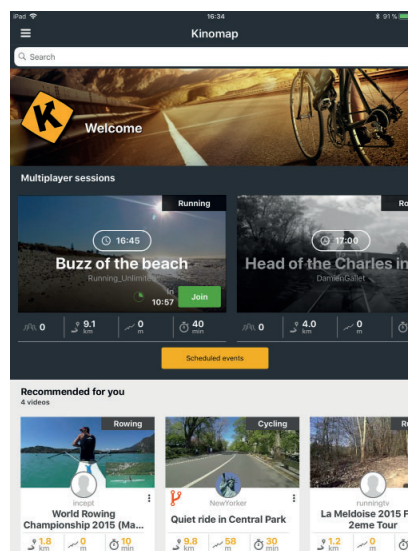
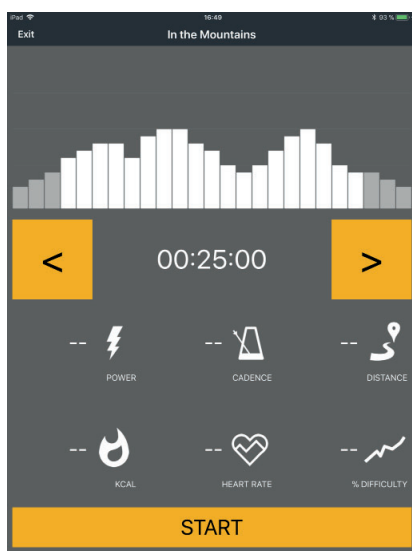
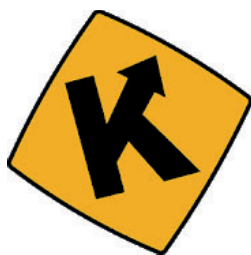


3.6 Bluetooth en fitnessapps

De console van dit fitnessapparaat is uitgerust met een bluetoothinterface. Denk eraan dat uw mobiele apparaat compatibel moet zijn met de bluetoothinterface van het fitnessapparaat (Bluetooth 4.0).

Om trainingsapps te gebruiken, activeert u bluetooth op uw mobiele apparaat (tablet of smartphone) en opent u de fitnessapp. Selecteer uw fitnessapparaat. Volg hiervoor de aanwijzingen in de app. De naam van uw apparaat vindt u op een kleine sticker aan de achterkant van de console.

Trainingsapps vindt u in de appstores van Google of Apple. Denk eraan dat dit apps van externe fabrikanten zijn. Fitshop is niet verantwoordelijk voor de beschikbaarheid, de werking of de inhoud van deze programma's.



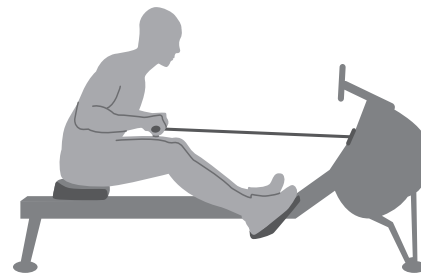
Voorbeeld: Kinomap

3.7 Tips om correct te roeien

Het lichaam beweegt in de richting van de handgreep

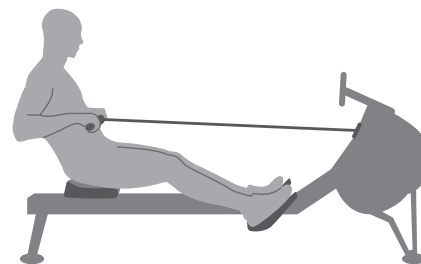
Fout

Aan het einde van de beweging wordt het lichaam naar voren richting handgreep getrokken in plaats van de handgreep naar het lichaam toe te trekken.



Juist

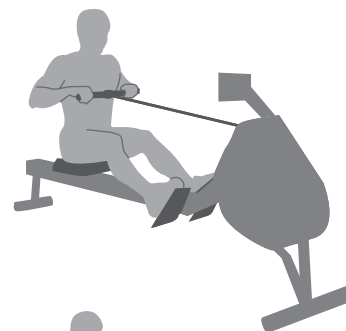
Aan het einde van de beweging leunt de gebruiker lichtjes naar achter, houdt de benen naar beneden, het bovenlichaam recht en trekt de handgreep naar het lichaam toe.



Gespreide ellebogen

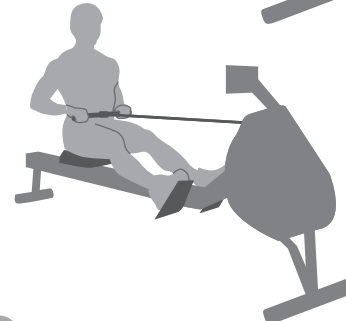
Fout

De ellebogen van de gebruiker zijn aan het einde van de beweging weg van het lichaam gespreid en de handgreep bevindt zich op borsthoogte.



Juist

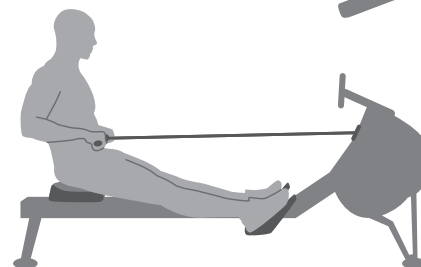
Trek de handgreep naar het lichaam toe met rechte polsgewrichten en de ellebogen dicht tegen het lichaam. De ellebogen worden achter het lichaam geleid terwijl de greep naar de taille getrokken wordt.



Knie uitstrekken

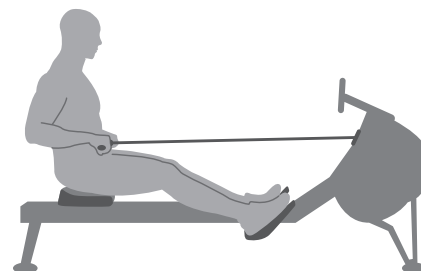
Fout

Aan het einde van de beweging strekt de gebruiker het been en de knie volledig uit.



Juist

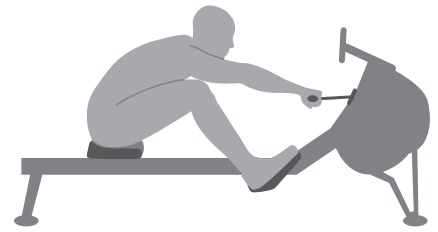
Houd ook aan het einde van de beweging de knie altijd lichtjes gebogen in plaats van ze volledig te strekken.



Te ver naar voren leunen

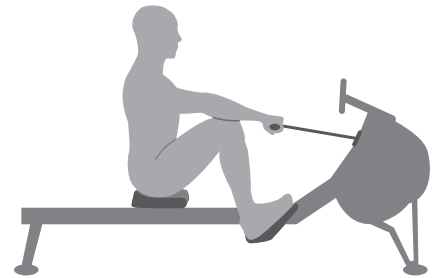
Fout

Het lichaam wordt te ver naar voren gebogen. De scheenbenen zijn eventueel niet langer verticaal. Het hoofd en de schouders wijzen in de richting van de voeten. Het lichaam bevindt zich dus in een zwakke positie om de beweging uit te voeren.



Juist

De scheenbenen zijn verticaal. Het lichaam is tegen de benen gedrukt, de armen zijn volledig uitgestrekt naar voren en het lichaam is lichtjes naar boren gebogen. Deze positie moet aangenaam aanvoelen.



Roeien met gebogen armen

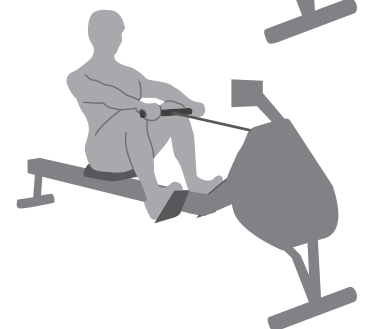
Fout

De gebruiker begint de beweging met de armen in plaats van eerst met de benen te drukken.



Juist

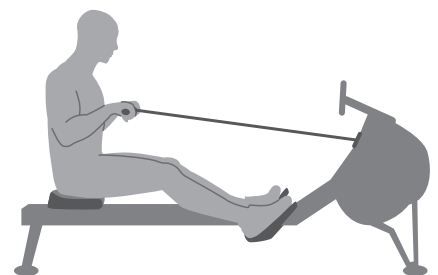
De gebruiker begint, terwijl hij de benen doordrukt, de rug spant en de armen gestrekt laat.



Gebogen polsgewrichten

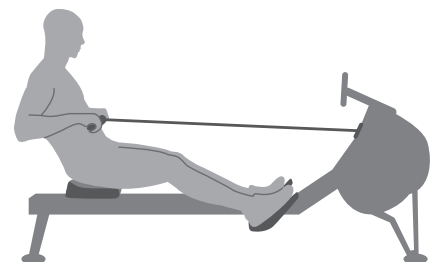
Fout

De gebruiker buigt de polsgewrichten tijdens de beweging.



Juist

Voer de roeibeweging altijd uit met rechte polsgewrichten.



4.1 Algemene informatie



WAARSCHUWING

- + De opslagplaats moet zodanig worden gekozen, dat misbruik door derden of kinderen kan worden uitgesloten.
- + Als je apparaat niet uitgerust is met transportwielen, moet je het apparaat demonteren alvorens het te verplaatsen.

OPGELET

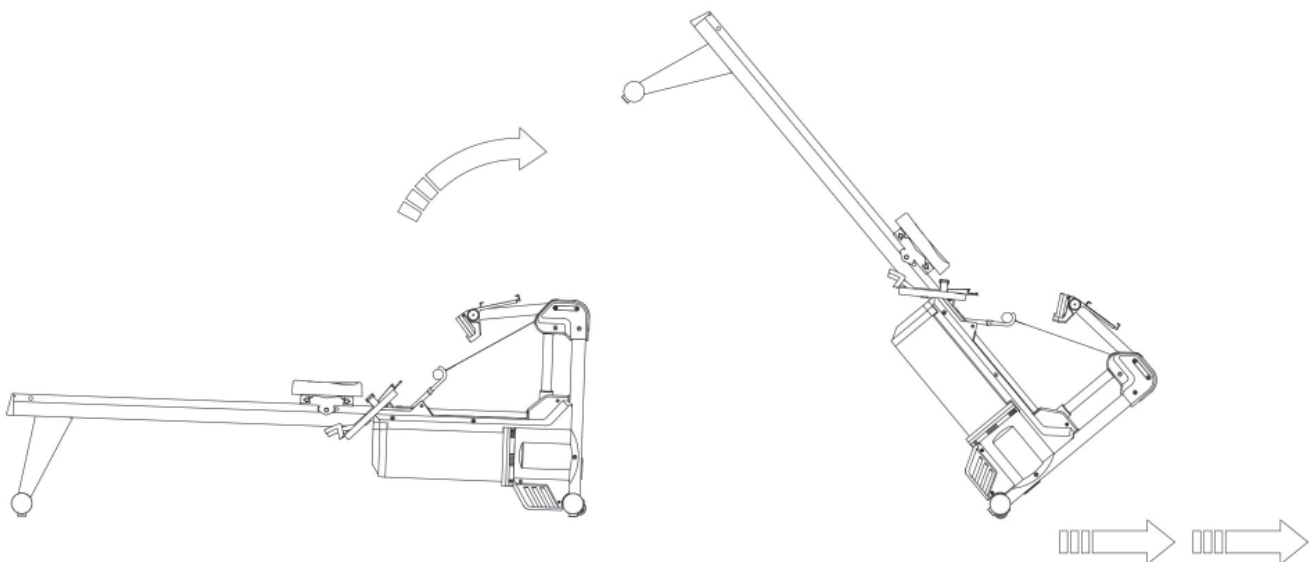
- + Zorg ervoor dat het apparaat op de gekozen opslagplaats beschermd is tegen vocht, stof en vuil. De opslagplaats moet droog en goed verlucht zijn en een constante omgevingstemperatuur tussen 10 °C en 35 °C hebben.

4.2 Transportwielen

OPGELET

Als je het apparaat over uiterst gevoelige en zachte vloerbekleding, zoals parket, tegels of laminaat, wil verplaatsen, moet je de transportweg bedekken met bijvoorbeeld karton of iets gelijkaardigs, om eventuele schade aan de vloer te vermijden.

1. Ga achter het apparaat staan en til het op, tot het gewicht van het apparaat op de transportwielletjes steunt. Nu kun je het apparaat gemakkelijk verplaatsen. Als de transportweg langer is, moet het apparaat gedemonteerd en veilig verpakt worden.
2. Kies de nieuwe opstelplaats, rekening houdend met de aanwijzingen in paragraaf 1.4 van deze gebruiksaanwijzing.



5.1 Algemene informatie



WAARSCHUWING

- + Voer geen ondeskundige veranderingen aan het apparaat uit.



VOORZICHTIG

- + Beschadigde of versleten onderdelen kunnen je veiligheid en de levensduur van het apparaat in gevaar brengen. Vervang dus onmiddellijk alle beschadigde of versleten onderdelen. Wend je in dit geval tot je verkoper. Het apparaat mag niet meer worden gebruikt, totdat het terug in orde is. Gebruik indien nodig uitsluitend originele vervangonderdelen.

OPGELET

- + Naast de hier vermelde aanwijzingen en aanbevelingen voor het onderhoud en de verzorging kunnen bijkomende service- en/of reparatiewerkzaamheden noodzakelijk zijn; deze mogen uitsluitend door gemachtigde servicetechniekers worden uitgevoerd.

5.2 Storingen en foutdiagnose

Het apparaat wordt tijdens de productie regelmatig aan kwaliteitscontroles onderworpen. Ondanks deze controles kunnen er zich storingen of fouten voordoen. Vaak zijn individuele onderdelen verantwoordelijk voor deze storingen en meestal volstaat het om deze te vervangen. De meest frequente fouten en hun oplossing vind je in het volgende overzicht: Als het apparaat desondanks niet correct functioneert, moet je je verkoper contacteren.

Fout	Oorzaak	Oplossing
Geen ontvangst van de hartslag	<ul style="list-style-type: none"> + Storingsbronnen in het lokaal + ongeschikte borstband + Borstband in de verkeerde positie + Batterijen leeg 	<ul style="list-style-type: none"> + Storingsbronnen verwijderen (bijv. gsm, luidspreker, WLAN, grasmaai- en stofzuigrobot...) + Geschikte borstband gebruiken (zie aanbevolen accessoires) + Borstband opnieuw positioneren en/of elektroden bevochtigen + Batterijen vervangen
Er wordt niets weergegeven op het beeldscherm	De console is niet aangesloten op de stroom	<ul style="list-style-type: none"> + Houd de RESET-toets ingedrukt om de console te herstarten. + Trek de netkabel ongeveer 15 seconden uit om de console te herstarten. + Maak alle kabelaansluitingen los en bevestig ze opnieuw, zie montagehandleiding. + Contacteer een servicetechnieker en laat eventueel de console vervangen.
Piepende rails	De rails of loopwielen zijn vuil of de rails lopen stug	Reinig de rails en smeer de rails in met een vetvrij siliconenmiddel

5.3 Foutcodes en foutopsporing

De elektronica van de loopband voert permanent tests uit. Indien er afwijkingen worden gedetecteerd, verschijnt een foutcode op de display en wordt de normale werking om veiligheidsredenen gestopt.

Neem contact op met de contractpartner voor technische klantenservice.

5.4 Onderhouds- en inspectietermijnen

Om beschadigingen door lichaamszweet te vermijden, moet het apparaat na elke workout met een vochtige handdoek (geen oplosmiddelen gebruiken!) worden gereinigd.

De volgende routinewerkzaamheden moeten op de aangegeven tijdstippen worden uitgevoerd:

Onderdeel	Wekelijks	Maandelijks	Elke drie maanden	Halfjaarlijks
Display console	R	I		
Het smeren van de rail en de bewegende onderdelen		I		
Kussen	R			
Kunststofafdekkingen	R	I		
Schroeven en kabelverbindingen		I		
Waterverf/Chloor				I
Legende: R = Reinigen; I = Inspecteren				

* Denk eraan om de looprails en de bewegende delen steeds voor het smeren te reinigen.

**Om algenvorming en afzettingen in het reservoir te vermijden, moet u regelmatig chloortabletten gebruiken. Dit moet ongeveer alle 3-6 maanden gebeuren en is, onder andere, van direct zonlicht afhankelijk. Als algemene regel geldt: hoe helderder de plaats van opstelling, hoe vaker u een chloortablet in het reservoir moet doen. Het water dient hierbij niet te worden vervangen.

Waterverf voor roeitrainers is als accessoire verkrijgbaar om het water in het waterreservoir te kleuren. Denk eraan dat de waterverf reeds een hoeveelheid chloor bevat. Vermijd daarom het combineren van waterverf met extra chloortabletten, omdat deze de kleur neutraliseren.

6 AFVALVERWIJDERING

Aan het einde van zijn levensduur mag dit apparaat niet samen met het normale huishoudelijk afval worden afgevoerd. Het moet naar een inzamelpunt voor de recyclage van elektrische en elektronische apparaten worden gebracht. Meer informatie krijg je bij de bevoegde dienst voor afvalinzameling van je woonplaats.



Volgens hun markering zijn de materialen recycleerbaar. Met de recyclage, de terugwinning van grondstoffen of andere vormen van recycling van oude en afgedankte apparaten lever je een belangrijke bijdrage aan de bescherming van het milieu.

7 AANBEVOLEN ACCESSOIRES

Om je trainingsbeleving nog aangenamer en efficiënter te maken, raden wij je aan om je fitnessapparaat aan te vullen met passende accessoires. Voor roeitrainers is dit bijvoorbeeld een **vloermat** die ervoor kan zorgen dat je fitnessapparatuur steviger staat en de vloer beschermt tegen zweet, of **siliconenspray** waarmee je de bewegende delen in goede conditie houdt. Het gebruik van **roeihandschoenen** raden we ook aan. Voor roeitrainers met een waterweerstandssysteem heb je chloortabletten nodig.

Als je een cardiotrainingfitnessapparaat hebt gekocht en je op basis van je hartslag wil trainen, raden wij je aan om een compatibele **borstband** te gebruiken, omdat op die manier een optimale overdracht van de hartslag wordt gegarandeerd.

Ons assortiment accessoires is van de hoogste kwaliteit en maakt je training nog beter. Als je meer informatie wenst over compatibele accessoires, raadpleeg je in onze webwinkel de detailpagina van de producten (het gemakkelijkste is om het artikelnummer in het zoekveld bovenaan in te voeren), waar je de aanbevolen accessoires voor dat product terugvindt. Je kunt natuurlijk ook onze klantendienst contacteren: telefonisch, per e-mail, in een van onze filialen of via onze socialemediakanalen. Wij staan voor je klaar!



Vloermat



Borstband



Borstband Contactgel



Roeihandschoenen



Siliconenspray

8.1 Serienummer en modelnaam

Om ons in staat te stellen om jou de bestmogelijke service te bieden, moet je de **modelnaam**, het **artikelnummer**, het **serienummer**, de **detailtekening** en de **onderdelenlijst** bij de hand houden. De bijbehorende contactmogelijkheden vind je in hoofdstuk 10 van deze gebruiksaanwijzing.

ⓘ **OPMERKING**

Het serienummer van je apparaat is uniek. Het staat vermeld op een witte sticker. De precieze positie van deze sticker vind je op de volgende afbeelding.



Voer het serienummer in het bijbehorende veld in.

Serienummer:

Merk/categorie:

Modelnaam:

Artikelnummer

8.2 Onderdelenlijst

Nr.	Naam (ENG)	Aantal
A1	FRAME	1
A2	PULLEY COVER (L)	1
A3	PULLEY COVER (R)	1
A4	CHAIN COVER (L)	1
A5	CHAIN COVER (R)	1
A6	HEX SOCKET HEAD CAP SCREW M6x65mm	5
A9	WASHER M6xΦ16x1.5T	5
A10	STRAP PULLEY	1
A11	BEARING 6000ZZ	2
A12	SLEEVE Φ10xΦ6.2x48.8mm	1
A13	C CLIP	2
A14	HANDLEBAR HANGER	1
A16	HEX SOCKET FLAT HEAD CAP SCREW M6X12mm	2
A17	DECORATION TUBE	1
A18	STRAP WHEEL SUPPORT PILLAR Φ15xΦ6x30.5mm	2
A18-1	HEX SOCKET HEAD CAP SCREW M6x40mm	2
A19	HEX SOCKET HEAD CAP SCREW M8x10mm	1
A20	DC POWER SUPPLY COVER	1
A22	COUNTERSUNK HEAD PHILLIPS TAPPING SCREWS M4x12mm	2
A23	PRESSING PIPE HANGER	1
A24	WASHER Φ8xΦ25x3T	1
A25	HEX HEAD CAP SCREW M8x25mm	1
A26	NUT M8	1
A27	WASHER M10x2Tx16	3
A28	BEARING 6000ZZ(TPX-Z3)	2
A29	HEX HEAD CAP SCREW M10x30mm	1
A31	STRAP WHEEL SIDE PLATE (R)	1
A32	STRAP WHEEL SIDE PLATE (L)	1
A33	AXLE	1
A34	STRAP GUIDING WHEEL	1
A35	BEARING 608ZZ(TPX)	2

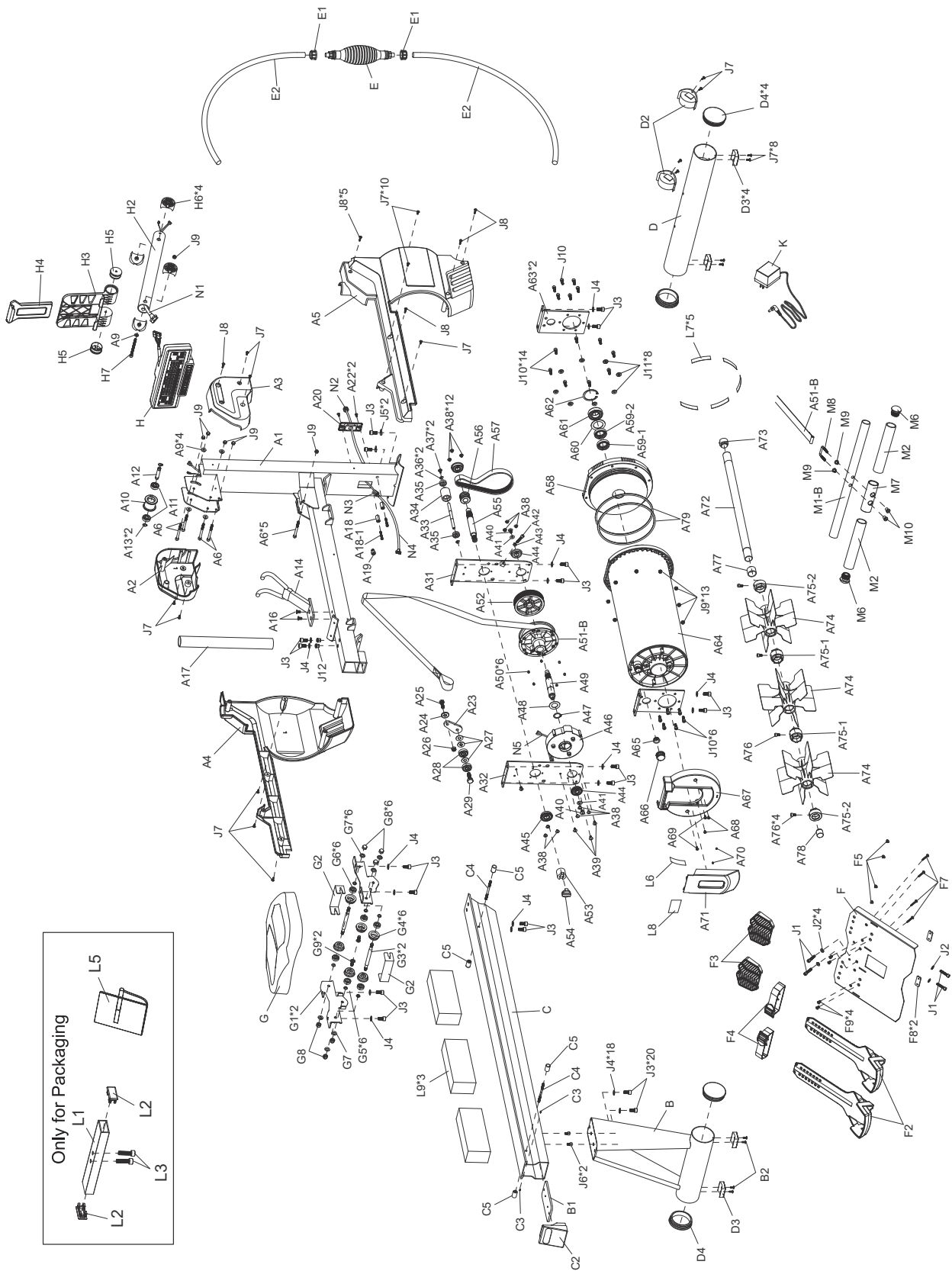
A36	C CLIP E6	2
A37	TRUSS HEAD PHILLIPS SCREWS M5x10mm	2
A38	TRUSS HEAD PHILLIPS SCREWS M5x6mm	12
A39	TRUSS HEAD PHILLIPS SCREWS M5x10mm	3
A40	TRUSS HEAD PHILLIPS SCREWS M6x12mm	2
A41	WASHER $\Phi 6 \times \Phi 16 \times 1.5T$	2
A42	HEX SOCKET HEAD CAP SCREW M6x30mm	1
A43	HEX NUT M6	1
A44	BEARING 6201ZZ	2
A45	BEARING 6202ZZ	2
A46	SPRING BOX	1
A47	C CLIP S20	1
A48	STEEL PLATE WASHER	1
A49	AXLE M6	1
A50	MAGNET $\Phi 6 \times 5T$	6
A51-B	ONE-WAY STRAP PULLEY	1
A52	BELT WHEEL	1
A53	BELT PULLEY CONNECTOR	1
A54	CROSS SECTION CONNECTOR	1
A55	AXLE $\Phi 19 \times 142mm$	1
A56	BELT PULLEY 32x24	1
A57	BELT 190J8	1
A58	FRONT COVER OF WATER TANK	1
A59-1	BUSHING $\Phi 25 \times \Phi 40 \times 10mm(NOK)$	1
A59-2	BUSHING $\Phi 25 \times \Phi 40 \times 10mm(TPO)$	1
A60	BLOCKING RING	1
A61	BEARING 6005ZZ	1
A62	C CLIP	1
A63	WATER TANK FIXING PLATE	2
A64	WATER TANK	1
A65	PLUG	1
A66	WATER TANK CAP	1
A67	REAR COVER OF WATER TANK	1
A68	COUNTERSUNK HEAD PHILLIPS TAPPING SCREWS M4x10mm	2

A69	TRUSS HEAD PHILLIPS SCREWS M4x12mm	2
A70	MAGNET Ø5x3T	2
A71	WATER TANK CAP COVER	1
A72	AXLE Ø25x485mm	1
A73	WATER TANK CONNECTOR	1
A74	PROPELLER	3
A75-1	CONNECTION RING	2
A75-2	CONNECTION RING	2
A76	HEX SOCKET HEAD CAP SCREW M6x10mm	4
A77	BUSHING Ø25xØ28x20L	1
A78	PLUG	1
A79	O RING Ø177.17x5.33T	2
B	REAR STABILIZER	1
B1	FIXING PLATE	1
B2	TRUSS HEAD PHILLIPS TAPPING SCREWS M4x12mm	4
C	SLIDING TRACK	1
C2	REAR COVER OF SLIDING TRACK	1
C3	ROUND HEAD PHILLIPS SCREWS M2x6mm	2
C4	DOUBLE HEAD SCREW Ø5.25x85mm	2
C5	STOP BLOCK Ø14x22mm	4
D	FRONT STABILIZER	1
D2	TRANSPORTATION WHEEL Ø76.2	2
D3	FEET 40x32mm	4
D4	SIDE COVER Ø76.2	4
E	DRUM PUMP	1
E1	NUT	2
E2	PIPE	2
F	PADDLE	1
F2	ADJUSTABLE PADDLE	2
F3	PLASTIC MAT	2
F4	PADDLE STRAP	2
F5	TRUSS WASHER HEAD TAPPING SCREW M4x8mm	4
F7	TRUSS HEAD PHILIPPS TAPPING SCREWS M4x25mm	4
F8	FIXING PLATE	2

F9	COUNTERSUNK PHILIPPS SCREWS M5x10mm	4
G	SADDLE	1
G1	SADDLE SIDE PLATE	2
G2	WHEEL PROTECTION PLATE	2
G3	AXLE	2
G4	WHEEL	6
G5	WASHER $\Phi 8 \times \Phi 12 \times 2 \text{mm}$	6
G6	BEARING 608ZZ(BMC)	6
G7	WASHER M8x $\Phi 16 \times 2.0 \text{T}$	6
G8	HEX CAP NUT M8	6
G9	SCREW M8x20mm	2
H	CONSOLE	1
H2	CONSOLE TUBE	1
H3	CONSOLE STAND	1
H4	SMART DEVICE STAND	1
H5	TURNING AXLE COVER	2
H6	AXLE COVER	4
H7	HEX SOCKET HEAD CAP SCREW M6x75mm	1
J1	HEX SOCKET HEAD CAP SCREW M6x30mm	4
J2	WASHER M6x $\Phi 13 \times 1 \text{T}$	4
J3	HEX SOCKET HEAD CAP SCREW M8x16mm	20
J4	WASHER M8x $\Phi 16 \times 1.5 \text{T}$	18
J5	ARC WASHER $\Phi 8 \times \Phi 19 \times 1.5 \text{T}$	2
J6	HEX SOCKET HEAD CAP SCREW M6x10mm	2
J7	TRUSS HEAD PHILLIPS TAPPING SCREWS M4x12mm	18
J8	TRUSS HEAD PHILLIPS TAPPING SCREWS M4x19mm	5
J9	HEX NUT M6	14
J10	HEX SOCKET HEAD CAP SCREW M6x16mm	20
J11	WASHER $\Phi 6 \times \Phi 13 \times \Phi 1 \text{T}$	8
J12	CLINCH NUTS	2
K	ADAPTOR	1
L1	PACKAGING TUBE	1
L2	SIDE COVER 20x40mm	2
L3	HEX SOCKET HEAD CAP SCREW M8x30mm	2

L5	STRAP HOLDER	1
L6	WATER LEVEL STICKER	1
L7	DECORATION STICKER	5
L8	STICKER	1
L9	FOAM	3
M1-B	HANDLEBAR	1
M2	FOAM	2
M6	SIDE COVER Φ 28.6	2
M7	ALUMINUM HANDLE COVER	1
M8	IRON BUCKLE	1
M9	T SHAPE SCREW	2
M10	NUT M6X Φ 16X15mm	2
N1	WIRE 400mm	1
N2	DC LINE 620mm	1
N3	WIRE620mm	1
N4	WIRE300mm	1
N5	SENSOR WIRE 6x25x150mm	1

8.3 Detailtekening



Trainingsapparaten van cardiostrong® worden onderworpen aan strenge kwaliteitscontroles. Als een fitnessapparaat dat je bij ons gekocht hebt, niet perfect functioneert, betreuren wij dat en verzoeken wij je om onze klantendienst te contacteren. We staan telefonisch voor je klaar via de technische hotline.

Foutbeschrijvingen

Je trainingsapparaat is zo ontwikkeld, dat permanent een hoogwaardige training mogelijk is. Als er zich desondanks toch problemen voordoen, moet je eerst de gebruiksaanwijzing lezen. Voor het oplossen van andere problemen moet je Fitshop contacteren of naar onze gratis service hotline bellen. Om de fout zo snel mogelijk op te lossen, beschrijf je de fout zo nauwkeurig mogelijk.

Naast de wettelijke garantie geven wij je garantie op alle bij ons gekochte fitnessapparaten volgens de onderstaande bepalingen.

Jouw wettelijke rechten worden hierdoor niet beperkt.

Garantie-eigenaar

De garantie-eigenaar is de eerste koper of elke persoon die een nieuwgekocht product van de eerste koper als geschenk gekregen heeft.

Garantieperiodes

Vanaf de levering van de fitnessapparatuur gelden onze in de webshop aangegeven garantietermijnen. Wilt u dus de voor u relevante garantietermijn weten, dan vindt u dit terug op de productpagina.

Onderhoudskosten

Wij kunnen de volgende keuze maken: reparatie, vervanging van individuele onderdelen of complete vervanging. Vervangonderdelen die tijdens de montage van het apparaat zelf moeten worden aangebracht, moeten door de garantienemer zelf worden vervangen en vormen geen onderdeel van het onderhoud. Na het verstrijken van de garantieperiode voor de onderhoudskosten geldt een zuivere deelgarantie, waarin de reparatie-, inbouw- en verzendingskosten niet inbegrepen zijn.

De gebruikstijden worden als volgt aangegeven:

- + Thuisgebruik: uitsluitend privégebruik in een privéhuishouding tot 3 uren per dag
- + Semiprofessioneel gebruik: tot 6 uur per dag (bijv. revalidatie, hotels, verenigingen, bedrijfsfitness)
- + Professioneel gebruik: meer dan 6 uur per dag (bijv. fitness-studio)

Garantieservice

Tijdens de garantieperiode worden apparaten die omwille van materiaal- of fabricagefouten defecten vertonen, naar onze keuze gerepareerd of vervangen. Vervangen apparaten of onderdelen van apparaten worden onze eigendom. De garantieprestaties leiden noch tot een verlenging van de garantieperiode, noch zetten zij een nieuwe garantie in gang.

Garantievoorwaarden

Om de garantie te laten gelden, zijn de volgende stappen vereist:

Contacteer de klantendienst per e-mail of per telefoon. Als het product tijdens de garantieperiode moet teruggestuurd worden voor reparatie, betaalt de verkoper de kosten. Na het verstrijken van de garantie draagt de koper de transport- en verzekeringskosten. Als het defect tot de omvang van onze garantieprestatie behoort, krijg je een gerepareerd of een nieuw apparaat terug.

Garantieclaims zijn uitgesloten bij schade door:

- + misbruik of onjuiste behandeling
- + omgevingsinvloeden (vochtigheid, hitte, overspanning, stof, enz.)
- + niet-naleving van de voor het apparaat geldende veiligheidsregels
- + niet-naleving van de gebruiksaanwijzing
- + gebruik van geweld (bijv. slag, stoot, val)
- + ingrepen die niet door de door gemachtigde serviceafdeling werden uitgevoerd
- + eigenmachtige pogingen tot reparatie

Aankoopbewijs en serienummer

Let erop dat je de bijbehorende factuur moet kunnen voorleggen als je een beroep doet op de garantie. Opdat wij de versie van je model eenduidig zouden kunnen identificeren en met het oog op onze kwaliteitscontrole hebben wij het serienummer van het apparaat nodig voor ieder servicegeval. Houd het serienummer en je klantnummer bij de hand als je naar onze service hotline telefoneert. Dit vergemakkelijkt een snelle behandeling.







































Als je problemen hebt om het serienummer op je apparaat te vinden, kun je contact opnemen met onze servicemedewerkers voor meer informatie.

Service buiten de garantie

Ook indien je trainingsapparaat gebreken vertoont na het verstrijken van de garantie of in gevallen die uitgesloten zijn van de waarborg, zoals normale slijtage, staan we voor je klaar om je een individuele offerte te maken. Contacteer onze klantendienst om een snelle en prijsgunstige oplossing voor het probleem te vinden. In dit geval zijn de verzendkosten ten laste van jou.

Communicatie

Vele problemen kunnen al door een gesprek met ons als jouw vakhandelaar worden opgelost. We weten hoe belangrijk een snelle en ongecompliceerde probleemoplossing is voor jou als gebruiker van het trainingsapparaat, zodat je zonder grote en lange onderbrekingen met plezier kunt trainen. Daarom zijn wij ook voorstander van een snelle en onburocratische oplossing van jouw vraag. Houd daarom altijd je klantnummer en het serienummer van het defecte apparaat bij de hand.

DE	DK	FR
<p>TECHNIK</p> <p> +49 4621 4210-900</p> <p> +49 4621 4210-698</p> <p> technik@sport-tiedje.de</p> <p> Öffnungszeiten entnehmen Sie unserer Homepage.</p> <p>SERVICE</p> <p> 0800 20 20277 (kostenlos)</p> <p> 04621 4210 - 0</p> <p> info@sport-tiedje.de</p> <p> Öffnungszeiten entnehmen Sie unserer Homepage.</p>	<p>TEKNIK OG SERVICE</p> <p> 80 90 16 50</p> <p>+49 4621 4210-945</p> <p> info@fitshop.dk</p> <p> Åbningstider kan findes på hjemmesiden.</p> <p>PL</p> <p>DZIAŁ TECHNICZNY I SERWIS</p> <p> 22 307 43 21</p> <p>+49 4621 42 10-948</p> <p> info@fitshop.pl</p> <p> Godziny otwarcia można znaleźć na stronie głównej.</p>	<p>TECHNIQUE & SERVICE</p> <p> +33 (0) 189 530984</p> <p>+49 4621 42 10 933</p> <p> info@fitshop.fr</p> <p> Vous trouverez les heures d'ouverture sur notre site Internet.</p> <p>BE</p> <p>TECHNIQUE & SERVICE</p> <p> 02 732 46 77</p> <p>+49 4621 4210 933</p> <p> info@fitshop.be</p> <p> Vous trouverez les heures d'ouverture sur notre site Internet.</p>
UK	NL	INT
<p>CUSTOMER SUPPORT</p> <p> 00800 2020 2772</p> <p>+494621 4210 944</p> <p> info@sport-tiedje.co.uk</p> <p> You can find the opening hours on our homepage.</p>	<p>TECHNISCHE DIENST & SERVICE</p> <p> +31 172 619961</p> <p> service@fitshop.nl</p> <p> De openingstijden vindt u op onze homepage.</p>	<p>TECHNICAL SUPPORT & SERVICE</p> <p> +49 4621 4210-944</p> <p> service-int@sport-tiedje.de</p> <p> You can find the opening hours on our homepage.</p>
ES	AT	CH
<p>TECNOLOGÍA Y SERVICIOS</p> <p> 911 238 029</p> <p> info@fitshop.es</p> <p> Consulta nuestro horario de apertura en la página web.</p>	<p>TECHNIK & SERVICE</p> <p> 0800 20 20277 (Freecall)</p> <p>+49 4621 42 10-0</p> <p> info@sport-tiedje.at</p> <p> Öffnungszeiten entnehmen Sie unserer Homepage.</p>	<p>TECHNIK & SERVICE</p> <p> 0800 202 027</p> <p>+49 4621 42 10-0</p> <p> info@fitshop.ch</p> <p> Öffnungszeiten entnehmen Sie unserer Homepage.</p>

Op deze website vind je een gedetailleerd overzicht inclusief het adres en de openingsuren van alle filialen van de Sport-Tiedje groep in Duitsland en de overige landen:

www.fitshop.nl/filialenoverzicht

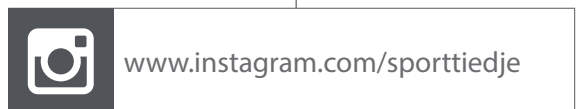
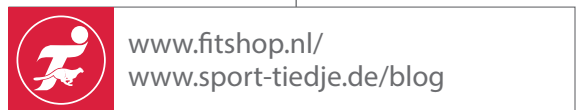
FITNESS IS ONS LEVEN

WEBSHOP EN SOCIALE MEDIA

Sport-Tiedje is met momenteel meer dan 70 filialen de grootste vakmarkt van Europa voor thuisfitnessapparaten en wereldwijd een van de meest gerenommeerde online-handelaars voor fitnessuitrusting. Privéklienten bestellen via de 25 webwinkels in hun eigen taal of laten hun gewenste apparaten ter plaatse samenstellen. Daarnaast levert het bedrijf professionele apparaten voor duur- en krachttraining aan fitness-studio's, hotels, sportverenigingen, bedrijven en fysiopraktijken.

Sport-Tiedje biedt een grote verscheidenheid aan fitnessapparaten van gerenommeerde fabrikanten, hoogwaardige eigen ontwikkelingen en een uitgebreide dienstverlening aan, bijv. montagediensten en sportwetenschappelijk advies voor en na de aankoop. Hiervoor doet het bedrijf een beroep op talrijke sportwetenschappers, fitnessstrainers en topsporters.

Bezoek ons op onze socialemediakanalen of onze blog!



TAURUS

cardiostrong

BODYCRAFT

cardiojump

DUKEFITNESS

DARWIN

