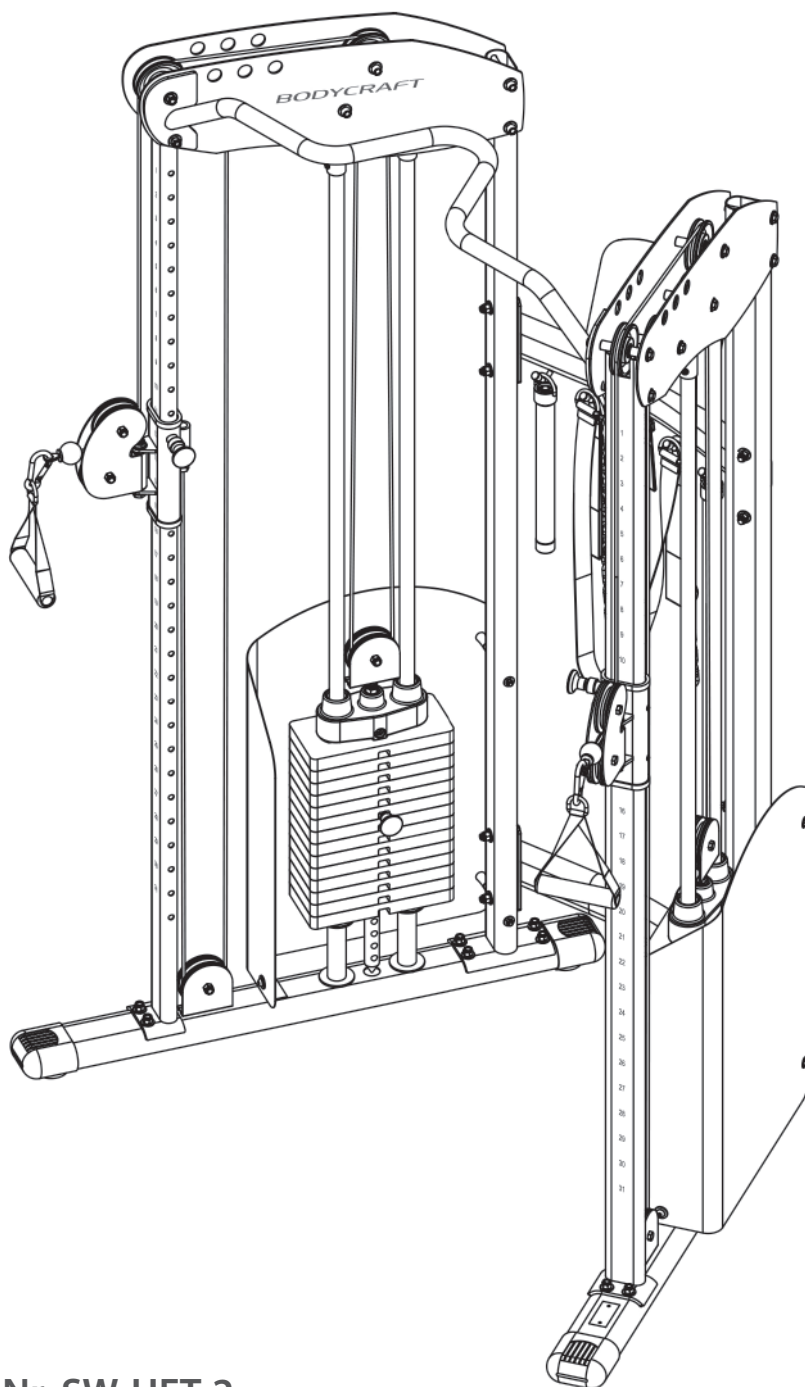


# BODYCRAFT

## Montageanleitung



~ 240 Min.



273 kg

L 102 | B 142 | H 208

SWHFT.02.04

Art.-Nr. SW-HFT-2

BodyCraft Kabelzugstation HFT



# Inhaltsverzeichnis

<b>1</b>	<b>ALLGEMEINE INFORMATIONEN</b>	<b>7</b>
1.1	Technische Daten	7
1.2	Persönliche Sicherheit	8
1.3	Aufstellort	9
<b>2</b>	<b>MONTAGEANLEITUNG</b>	<b>10</b>
2.1	Allgemeine Hinweise	10
2.2	Lieferumfang	11
2.3	Aufbau	13
<b>3</b>	<b>LAGERUNG UND TRANSPORT</b>	<b>24</b>
3.1	Allgemeine Hinweise	24
<b>4</b>	<b>FEHLERBEHEBUNG, PFLEGE UND WARTUNG</b>	<b>25</b>
4.1	Allgemeine Hinweise	25
4.2	Störungen und Fehlerdiagnose	25
4.3	Wartungs- und Inspektionskalender	26
<b>5</b>	<b>ENTSORGUNG</b>	<b>26</b>
<b>6</b>	<b>ZUBEHÖR-EMPFEHLUNG</b>	<b>27</b>
<b>7</b>	<b>ERSATZTEILBESTELLUNG</b>	<b>28</b>
7.1	Seriennummer und Modellbezeichnung	28
7.2	Teileliste	29
7.3	Explosionszeichnung	31
<b>8</b>	<b>GARANTIE</b>	<b>32</b>
<b>9</b>	<b>KONTAKT</b>	<b>34</b>

### **Sehr geehrte Kundin, sehr geehrter Kunde,**

vielen Dank, dass Sie sich für Trainings-Equipment der Marke Bodycraft entschieden haben. Bodycraft Geräte begeistern durch ihre Multifunktionalität und exzellente Verarbeitung und zählen in Sachen Innovation und Technik zu den hochwertigsten Fitnessgeräten für den Heimbedarf. BodyCraft Kraftstationen z.B. bieten ein sehr breites Spektrum an Übungsmöglichkeiten. Dies reicht von traditionellem Krafttraining wie Bankdrücken über Rehabilitationsübungen bis hin zum Workout für komplexe Sportarten wie Golf, Tennis oder Badminton.

#### **Bestimmungsgemäßer Gebrauch**

Das Gerät darf nur für seinen bestimmungsgemäßen Zweck verwendet werden.

Das Gerät ist für den Heimgebrauch und den semiprofessionellen (z. B. Krankenhäuser, Vereine, Hotels, Schulen usw.) Einsatz geeignet. Für gewerblichen bzw. professionellen Einsatz (z. B. Fitness-Studio) ist das Gerät nicht geeignet.

### **HAFTUNGSAUSSCHLUSS**

## ***BODYCRAFT***

BodyCraft® ist eine eingetragene Marke der Firma Fitness Authority Industrial Co., LTD. Alle Rechte vorbehalten. Jegliche Verwendung dieser Marke ohne die ausdrückliche schriftliche Genehmigung der Firma Fitness Authority Industrial Co., LTD ist verboten.

Produkt und Handbuch können geändert werden. Die technischen Daten können ohne Vorankündigung geändert werden.

## ZU DIESER ANLEITUNG

Bitte lesen Sie die gesamte Anleitung vor der Montage und der ersten Benutzung aufmerksam durch. Die Anleitung hilft Ihnen beim schnellen Aufbau und erläutert die sichere Handhabung. Tragen Sie dafür Sorge, dass alle mit dem Gerät trainierenden Personen (besonders Kinder und Personen mit körperlicher, sensorischer, geistiger oder motorischer Behinderung) unbedingt vorab über diese Anleitung und ihren Inhalt informiert werden. Im Zweifelsfall müssen verantwortliche Personen die Nutzung des Gerätes beaufsichtigen.



Durch laufende Änderungen und Softwareoptimierungen kann es vorkommen, dass die Anleitung angepasst werden muss. Sollten Sie während des Aufbaus oder der Nutzung eventuelle Abweichungen feststellen, dann rufen Sie im Zweifel die im Webshop hinterlegte Anleitung auf. Dort ist immer die aktuellste Anleitung hinterlegt.

Das Gerät wurde sicherheitstechnisch nach neuesten Erkenntnissen konstruiert. Mögliche Gefahrenquellen, die Verletzungen verursachen könnten, wurden bestmöglich ausgeschlossen. Stellen Sie sicher, dass die Aufbauanleitung korrekt befolgt wurde und dass alle Teile des Gerätes festsitzen. Im Bedarfsfall muss die Anleitung erneut durchgegangen werden, um eventuelle Fehler zu beheben.

Trainingsgeräte müssen nach Genauigkeit und Verwendung klassifiziert werden. Genauigkeitsklassen sind nur bei Geräten anwendbar, die Trainingsdaten anzeigen.

### Genauigkeitsklassen

Klasse A: hohe Genauigkeit.

Klasse B: mittlere Genauigkeit.

Klasse C: geringe Genauigkeit.

Die Verwendungsklassen erläutern die vorgesehene Nutzung des Gerätes.

### Verwendungsklassen

**Klasse S** (Studio): berufliche und/oder gewerbliche Verwendung.

Diese Trainingsgeräte sind für die Verwendung in Trainingsräumen von Einrichtungen wie Sportvereinen, Schuleinrichtungen, Hotels, Clubs und Studios, deren Zugang und Aufsicht vom Eigentümer (Person, die die gesetzliche Verantwortung trägt) speziell geregelt ist, vorgesehen.

**Klasse H** (Heimbereich): Verwendung im Heimbereich.

Diese stationären Trainingsgeräte sind für die Verwendung in privaten Heimstätten vorgesehen, in denen der Zugang zum Trainingsgerät durch den Eigentümer geregelt ist (Person, die die gesetzliche Verantwortung trägt).

Bitte halten Sie sich exakt an die angegebenen Sicherheits- und Wartungsanweisungen. Jegliche davon abweichende Nutzung kann Gesundheitsschäden, Unfälle oder Beschädigungen des Gerätes zur Folge haben, für die seitens des Herstellers und Vertreibers keine Haftung übernommen werden kann.

Die folgenden Sicherheitshinweise können in dieser Bedienungsanleitung vorkommen:

► **ACHTUNG**

Dieser Hinweis steht für mögliche schädliche Situationen, die bei Zuwiderhandlung zu Sachschäden führen können.



**VORSICHT**

Dieser Hinweis steht für mögliche schädliche Situationen, die bei Zuwiderhandlung zu leichten bzw. geringfügigen Verletzungen führen können!



**WARNUNG**

Dieser Hinweis steht für mögliche schädliche Situationen, die bei Zuwiderhandlung zu schwersten Verletzungen oder zum Tode führen können!



**GEFAHR**

Dieser Hinweis steht für mögliche schädliche Situationen, die bei Zuwiderhandlung zu schwersten Verletzungen oder zum Tode führen!



**HINWEIS**

Dieser Hinweis steht für weitere nützliche Informationen.

Bewahren Sie diese Anleitung zur Information, für Wartungsarbeiten oder Ersatzteilbestellungen sorgfältig auf!

## 1.1 Technische Daten

### Maße und Gewicht

Verpackungsmaß (L x B x H) und Artikelgewicht (brutto, inkl. Verpackung) ca.:

Box 1:	205 cm x 38 cm x 16 cm	47,8 kg
Box 2:	124 cm x 60 cm x 21 cm	65 kg
Box 3 (2x):	27 cm x 14 cm x 13 cm	22,42 kg
Box 4 (4x):	28 cm x 19 cm x 15 cm	31,27 kg

Aufstellmaß (L x B x H) ca.:	102 cm x 142 cm x 208 cm
Artikelgewicht (netto, exkl. Verpackung) ca.:	272,2 kg
Maximales Benutzergewicht (Klimmzugstange):	150 kg

### Gewichtsblock

Anzahl:	2
Gewichtsplatten:	19 + 1 pro Gewichtsblock
Gewicht einer einzelnen Platte:	4,5 kg
Kabellänge:	722 cm
Kabelmaterial:	Stahl
Ummantelung:	Kunststoff
Durchmesser der Umlenkrollen:	90 mm
Übersetzungsverhältnis:	2:1

## 1.2 Persönliche Sicherheit

### **GEFAHR**

- + Bevor Sie mit der Nutzung des Gerätes beginnen, sollten Sie durch Ihren Hausarzt klären, ob das Training für Sie aus gesundheitlicher Sicht geeignet ist. Betroffen hiervon sind vor allem Personen, die eine vererbungsbedingte Anlage zu Bluthochdruck oder Herzleiden haben, über 45 Jahre alt sind, rauchen, überhöhte Cholesterinwerte aufweisen, übergewichtig sind und/oder im letzten Jahr nicht regelmäßig Sport getrieben haben. Wenn Sie unter medikamentöser Behandlung stehen, die Ihre Herzfrequenz beeinträchtigt, so ist ärztlicher Rat absolut unabdinglich.
- + Beachten Sie, dass exzessives Training Ihre Gesundheit ernsthaft gefährden kann. Bitte nehmen Sie gleichermaßen zur Kenntnis, dass Systeme der Herzfrequenzüberwachung ungenau sein können. Sobald Sie Anzeichen von Schwäche, Übelkeit, Schwindelgefühle, Schmerzen, Atemnot oder andere abnormale Symptome erkennen, brechen Sie Ihr Training sofort ab und konsultieren Sie im Notfall Ihren Hausarzt.
- + Der Besitzer muss allen Nutzern sämtliche Warnhinweise und Anweisungen übermitteln.

### **WARNUNG**

- + Die Benutzung dieses Gerätes ist für Kinder unter 14 Jahren nicht zulässig.
- + Kinder sollten nicht unbeaufsichtigt in die Nähe des Gerätes gelangen.
- + Personen mit Behinderungen müssen eine medizinische Genehmigung vorweisen und unter strenger Beobachtung stehen, wenn Sie jegliche Trainingsgeräte benutzen.
- + Das Gerät darf grundsätzlich nicht gleichzeitig von mehreren Personen genutzt werden.
- + Halten Sie Hände, Füße und andere Körperteile, Haar, Kleidung, Schmuck und andere Gegenstände von den beweglichen Teilen fern, da sich diese in dem Gerät verfangen können.
- + Tragen Sie bei der Benutzung keine lose bzw. weite Kleidung, sondern geeignete Sportbekleidung. Achten Sie bei den Sportschuhen auf geeignete Sohlen, vorzugsweise sollten diese aus Gummi oder anderen rutschfesten Materialien sein. Ungeeignet sind Schuhe mit Absätzen, Ledersohlen, Stollen oder Spikes. Trainieren Sie niemals barfuß.
- + Fangen Sie jedes Training mit einer Aufwärmphase an und beenden Sie es mit einer Cool-Down-Phase.
- + Die Verwendung des Geräts als Stütze bei Dehnungsübungen oder das Befestigen von Widerstandsbändern, Seilen oder anderen Mitteln daran, kann zu Verletzungen führen.

### **VORSICHT**

- + Muss Ihr Gerät mit einem Netzkabel ans Stromnetz angeschlossen werden, stellen Sie sicher, dass das Kabel keine potentielle Stolpergefahr darstellt.
- + Achten Sie darauf, dass sich niemand während des Trainings im Bewegungsbereich des Gerätes befindet, um Sie und andere Personen nicht zu gefährden.
- + Achten Sie darauf, dass falls Verstellvorrichtungen vorstehen gelassen werden, diese die Bewegung des Benutzers behindern können.

### **ACHTUNG**

- + Es dürfen keine Gegenstände jedweder Art in die Öffnungen des Gerätes gesteckt werden.



## 1.3 Aufstellort

### ⚠️ WARNUNG

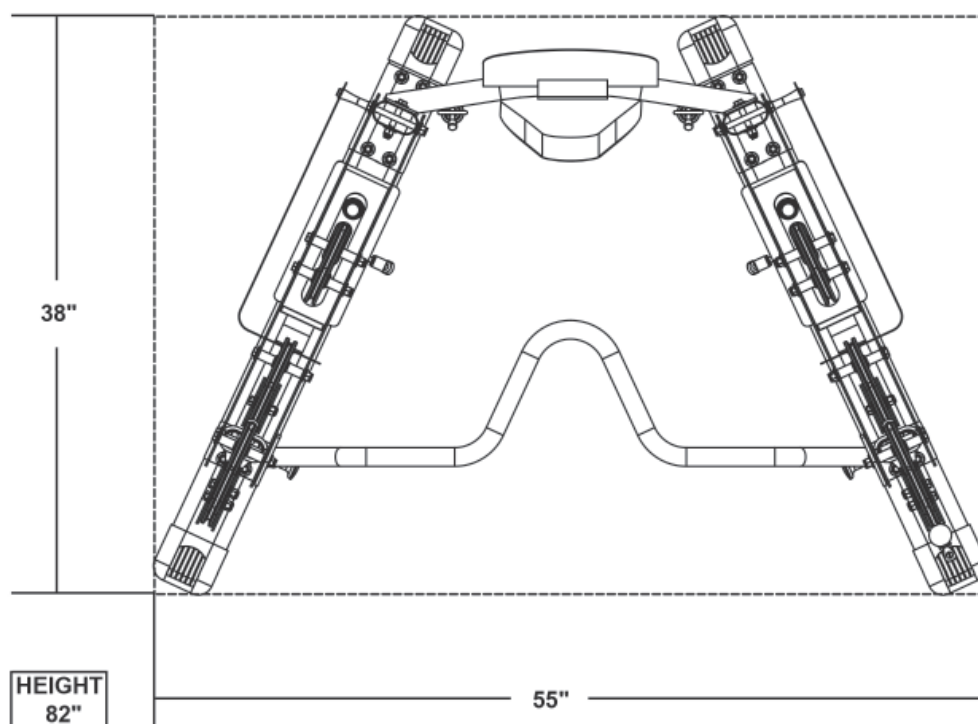
- + Stellen Sie das Gerät nicht in Hauptdurchgängen oder Fluchtwegen auf.

### ⚠️ VORSICHT

- + Wählen Sie den Aufstellort so, dass Sie zu allen Seiten genügend Platz zum Trainieren haben.
- + Stellen Sie sicher, dass der Trainingsraum während des Trainings gut durchlüftet und keiner Zugluft ausgesetzt ist.
- + Wählen Sie den Aufstellort so, dass sowohl vor als auch neben dem Gerät ausreichend Freiraum/Sicherheitszone bestehen bleibt.
- + Der Freibereich in der Richtung, aus der der Zugang zum Trainingsgerät erfolgt, muss mindestens 0,6 m größer als der Übungsbereich sein.
- + Die Aufstell- und Anbaufläche des Gerätes sollten eben, belastbar und fest sein.
- + Sollte Ihr Gerät an der Wand/Decke montiert werden, achten Sie darauf, dass Sie das passende Befestigungsmaterial verwenden, um eventuelle Beschädigungen und/oder Personenschäden zu vermeiden. Der Vertragspartner übernimmt hierfür keinerlei Haftung.

### ▶ ACHTUNG

- + Das Gerät darf nur in einem Gebäude, in ausreichend temperierten und trockenen Räumen (Umgebungstemperaturen zwischen 10°C und 35°C), genutzt werden. Die Nutzung im Freien oder in Räumen mit hoher Luftfeuchtigkeit (über 70%) wie Schwimmbädern ist nicht zulässig.
- + Um hochwertige Bodenbeläge (Parkett, Laminat, Kork, Teppiche) vor Druckstellen und Schweiß zu schützen und leichte Unebenheiten auszugleichen, benutzen Sie eine Bodenschutzmatte.
- + Für die Verwendungsklasse S darf das Gerät nur in Bereichen benutzt werden, in denen Zugang, Beaufsichtigung und Kontrolle speziell vom Besitzer geregelt ist.



### 2.1 Allgemeine Hinweise



#### **GEFAHR**

- + Lassen Sie kein Werkzeug und/oder Verpackungsmaterial, wie Folien oder Kleinteile, herumliegen, da ansonsten für Kinder Erstickungsgefahr besteht. Halten Sie Kinder während der Montage vom Gerät fern.



#### **WARNUNG**

- + Beachten Sie die am Gerät angebrachten Hinweise, um Verletzungsgefahren zu reduzieren.



#### **VORSICHT**

- + Achten Sie darauf, dass Sie während des Aufbaus in jede Richtung genügend Bewegungsfreiraum haben.
- + Der Aufbau des Gerätes muss von min. zwei Erwachsenen durchgeführt werden. Nehmen Sie im Zweifelsfall die Hilfe einer dritten, technisch begabten Person in Anspruch.



#### **ACHTUNG**

- + Um Beschädigungen am Gerät und dem Boden zu vermeiden, nehmen Sie den Aufbau auf einer Unterlegmatte oder dem Verpackungskarton vor.



#### **HINWEIS**

- + Um den Aufbau so einfach wie möglich zu gestalten, können bereits einige zu verwendende Schrauben und Muttern vormontiert sein.
- + Führen Sie die Montage des Gerätes idealerweise an dem späteren Aufstellort durch.

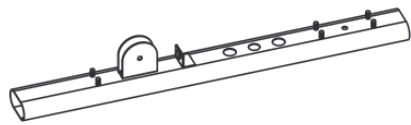
## 2.2 Lieferumfang

Der Lieferumfang besteht aus den nachfolgend dargestellten Teilen. Prüfen Sie zu Beginn, ob alle zum Gerät gehörenden Teile und Werkzeuge im Lieferumfang enthalten sind und ob Schäden vorliegen. Bei Beanstandungen ist unmittelbar der Vertragspartner zu kontaktieren.

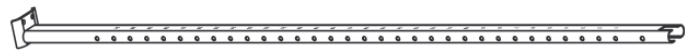


### VORSICHT

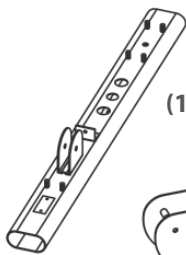
Sollten Teile des Lieferumfangs fehlen oder beschädigt sein, darf der Aufbau nicht vorgenommen werden.



(1R) Rechter Standfuß



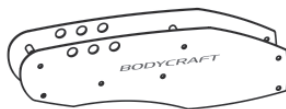
(2R) Stützrahmen - Rechts



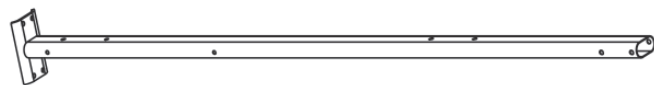
(1L) Linker Standfuß



(3L) Stützrahmens - Links



(6R) Oberer Rahmen - Rechts



(4) Hinterer Stützrahmen 2x



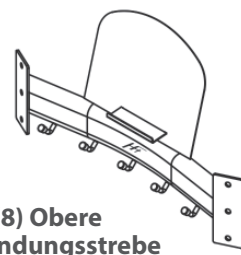
(5) Führungsstange 2x



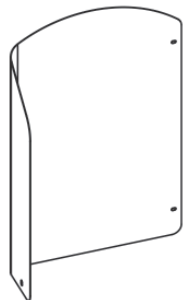
(6L) Oberer Rahmen - Links



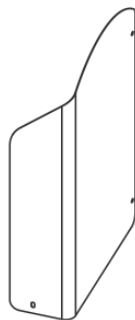
(7) Klimmzugstange



(8) Obere Verbindungsstrebe

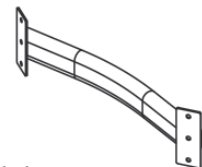


(10R) Abdeckung - Rechts

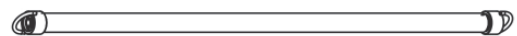


(11L) Abdeckung - Links

(9) Untere Verbindungsstrebe



(12) Trainingsstange



(13) Lange Trainingsstange



(14) Halterung 2x



(15R) Höhenversteller - Rechts



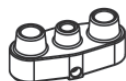
(16L) Höhenversteller - Links



(17) Drehbare Umlenkrollenhalterung 2x



(18) Umlenkrollenhalterung 2x



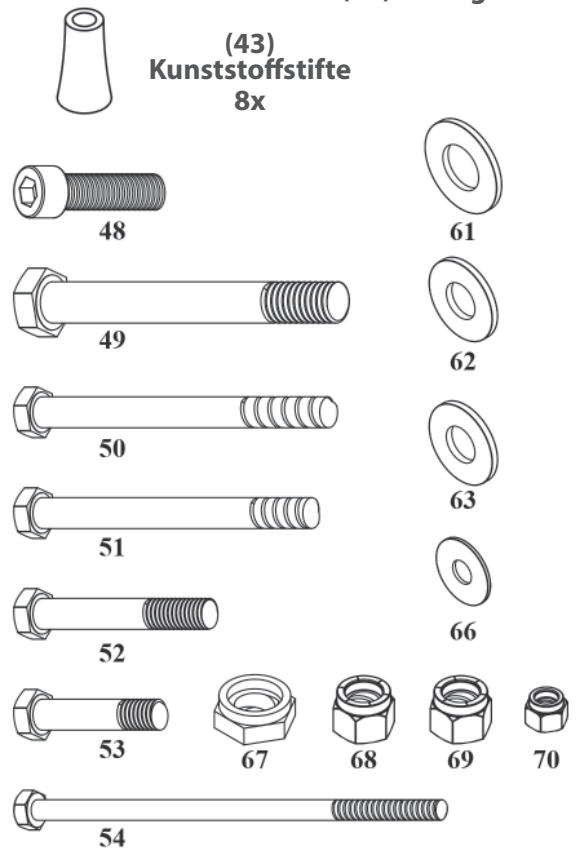
(19) Oberste Gewichtsplatte 2x



(20) Gewichtsschwert 2x



Nr.	Beschreibung	Anz.
48	Schraube	2
49	1/2" x 4-1/4" Sechskantschraube	2
50	3/8" x 4-1/4" Sechskantschraube	4
51	3/8" x 4" Sechskantschraube (Schwarz)	10
52	3/8" x 2-1/2" Sechskantschraube	8
53	3/8" x 1-3/4" Sechskantschraube	8
54	1/4" x 6" Sechskantschraube	4
61	1/2" Unterlegscheibe	4
62	3/8" Unterlegscheibe	16
63	3/8" Unterlegscheibe (Schwarz)	28
66	1/4" Unterlegscheibe	8
67	1/2" Nylonmutter	2
68	3/8" Nylonmutter	8
69	3/8" Nylonmutter (Schwarz)	22
70	1/4" Nylonmutter	4



## 2.3 Aufbau

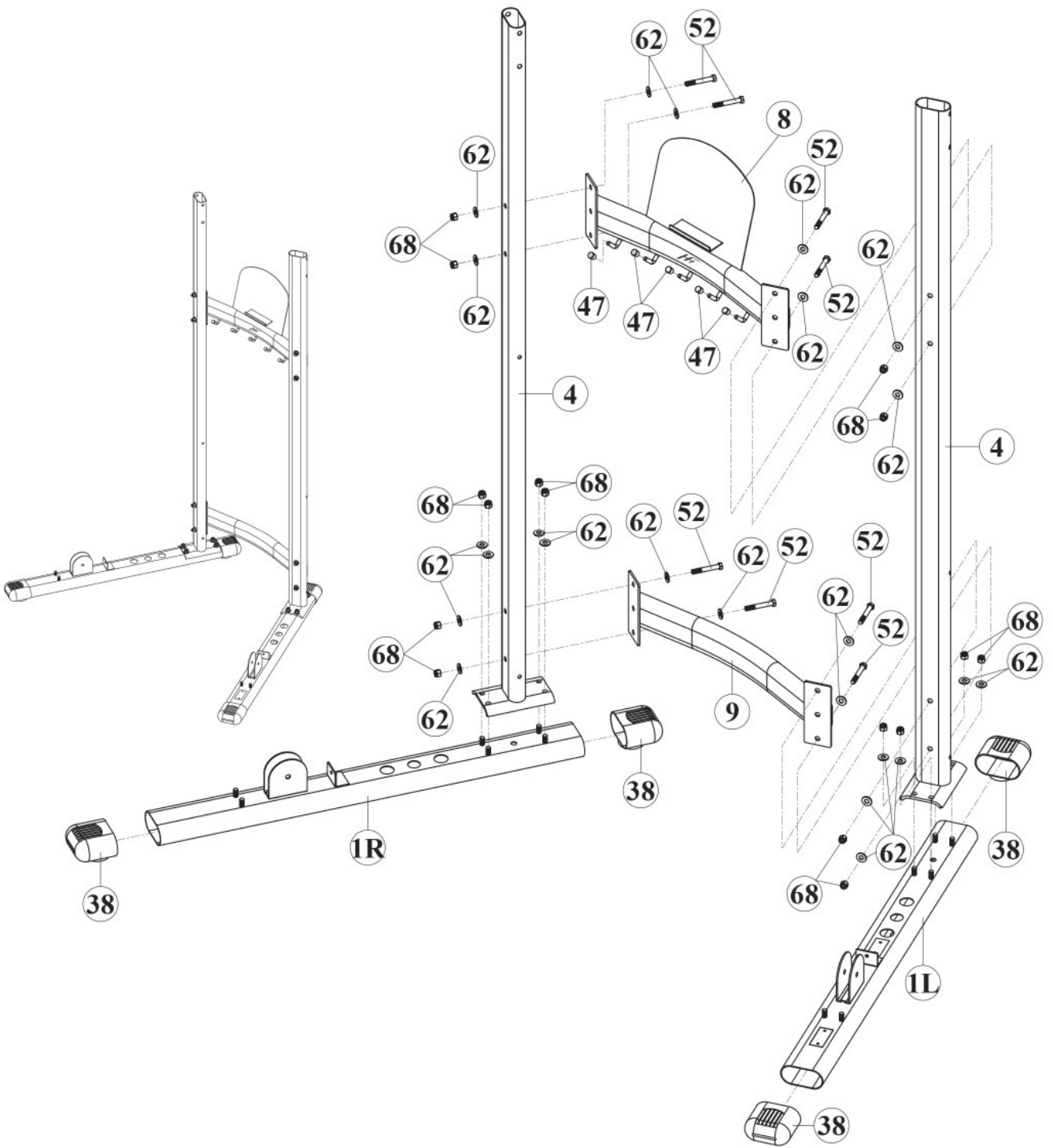
Sehen Sie sich vor dem Aufbau die Montageschritte genau an und führen Sie die Montage gemäß der angegebenen Reihenfolge durch.

### **① HINWEIS**

- + Verschrauben Sie zunächst alle Teile lose und kontrollieren Sie deren richtige Passform. Ziehen Sie die Schrauben mit Hilfe des Werkzeuges erst fest, wenn Sie dazu aufgefordert werden.
- + Falls Sie Schwierigkeiten haben, die Grafiken zu erkennen, empfehlen wir Ihnen, die im Webshop hinterlegte PDF-Anleitung auf Ihrem Endgerät (z.B. Smartphone, Tablet oder PC) zu öffnen. Dort haben Sie die Möglichkeit, näher heranzuzoomen. Bitte beachten Sie dabei, dass das Programm Adobe Acrobat Reader auf Ihrem Endgerät installiert sein muss, um die Datei öffnen zu können.

### **Schritt 1: Montage der hinteren Stützrahmen und der Standfüße**

1. Stecken Sie vorsichtig zwei Endkappen (38) auf jedes Ende der Standfüße (1R & 1L).
2. Befestigen Sie die hinteren Stützrahmen (4) an den Standfüßen (1R & 1L) jeweils mit den vormontierten vier Unterlegscheiben (62) und vier Nylonmuttern (68).
3. Befestigen Sie die obere Verbindungsstrebe (8) an den hinteren Stützrahmen (4) mit vier Sechskantschrauben (52), acht Unterlegscheiben (62) und vier Nylonmuttern (68).
4. Befestigen Sie die untere Verbindungsstrebe (9) an den hinteren Stützrahmen (4) mit vier Sechskantschrauben (52), acht Unterlegscheiben (62) und vier Nylonmuttern (68).



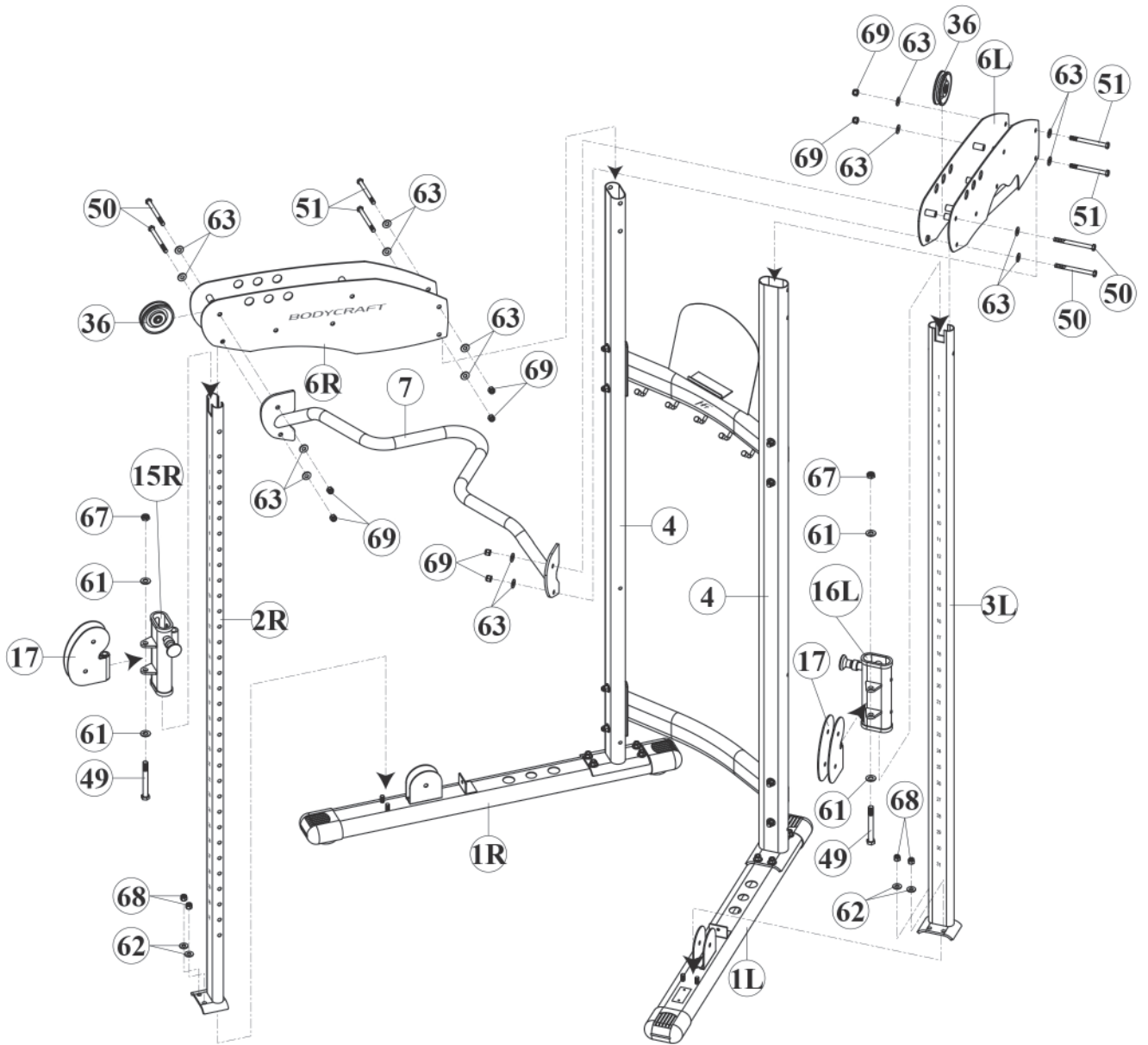
## Schritt 2: Montage der Stützrahmen und der oberen Rahmen

1. Schieben Sie den rechten und linken Höhenversteller für die Umlenkrollen (15R & 16L) auf den jeweils rechten und linken Stützrahmen (2R & 3L).
2. Befestigen Sie die Stützrahmen (2R & 3L) an den Standfüßen (1R & 1L) mit den vormontierten vier Unterlegscheiben (62) und vier Nylonmuttern (68).

### ► ACHTUNG

Achten Sie darauf, dass die Sechskantschrauben (49) von unten in den Höhenversteller (15R & 16L) eingeführt werden.

3. Befestigen Sie die Umlenkrollenhalterungen (17) an dem rechten und linken Höhenversteller (15R & 16L) mit insgesamt zwei Sechskantschrauben (49), vier Unterlegscheiben (61) und zwei Nylonmuttern (67).
4. Befestigen Sie den rechten und linken oberen Rahmen (6R & 6L) an den hinteren Stützrahmen (4) mit insgesamt vier Sechskantschrauben (51), acht Unterlegscheiben (63) und vier Nylonmuttern (69).
5. Befestigen Sie die oberen Rahmen (6R & 6L) zusammen mit der Klimmzugstange (7) und den Umlenkrollen (36) an den Stützrahmen (2R & 3L) mit insgesamt vier Sechskantschrauben (50), acht Unterlegscheiben (63) und vier Nylonmuttern (69).
6. Ziehen Sie nun alle Schrauben von unten beginnend fest an.





### Schritt 3: Montage der Führungsstangen

1. Stecken Sie jeweils zwei Führungsstangenhalterungen (24) in die Öffnungen an den Standfüßen (1R & 1L).
2. Stecken Sie zwei Führungsstangen (5) in die Führungsstangenhalterungen (24).

► **ACHTUNG**

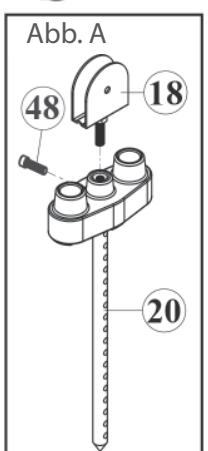
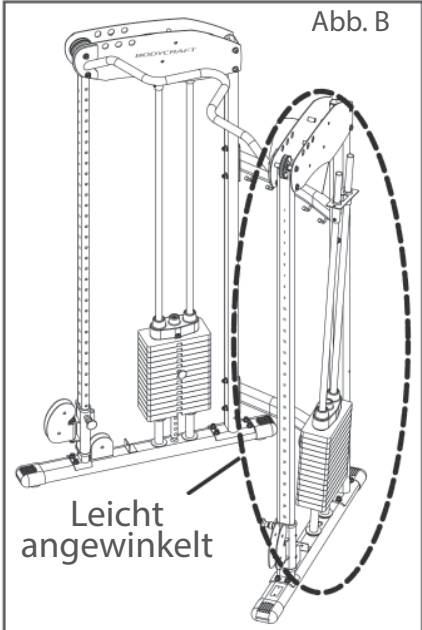
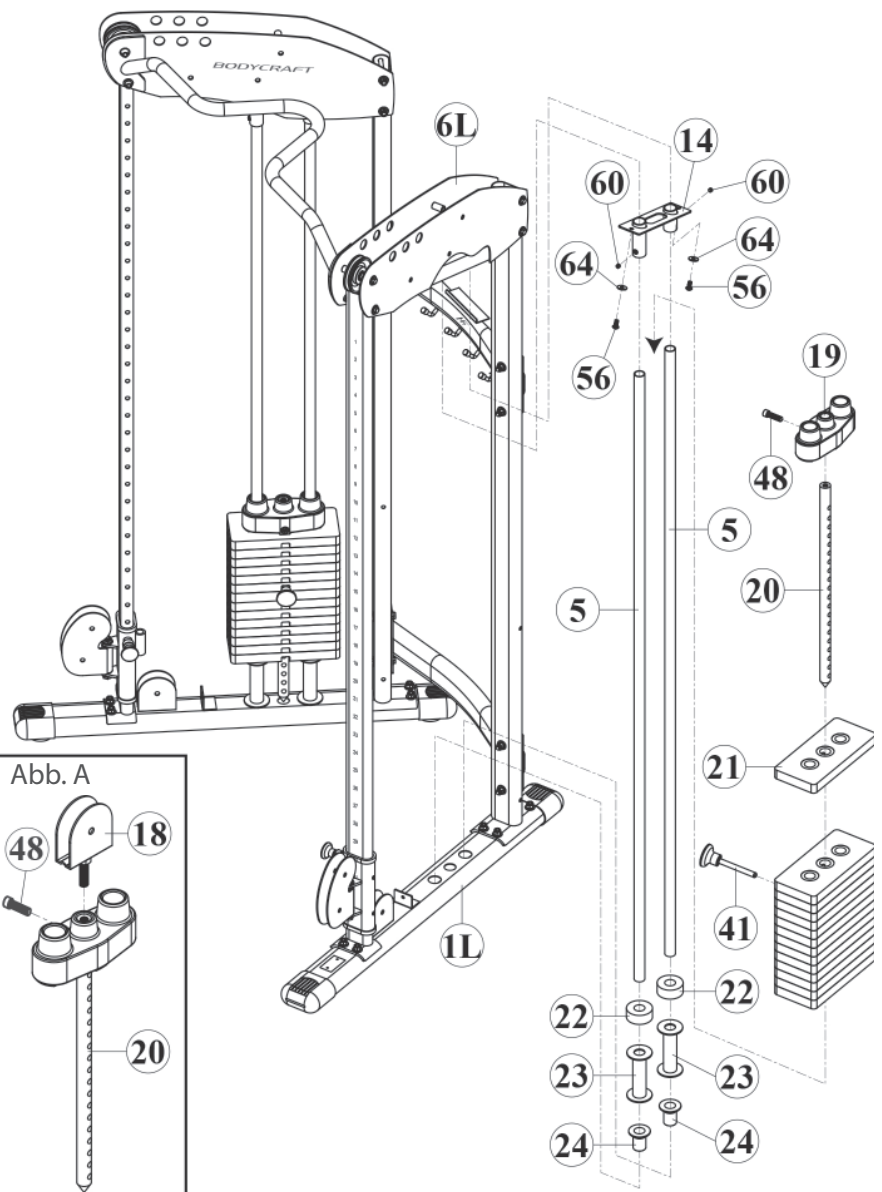
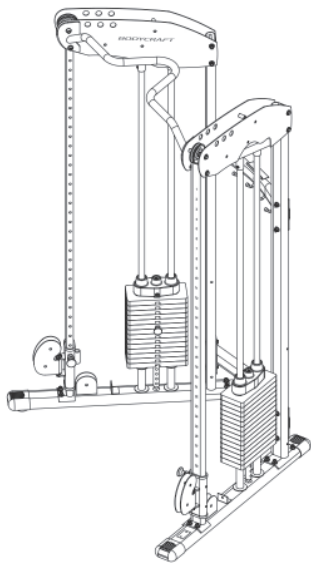
Die Abstandshalter (23) müssen nur dann montiert werden, wenn Sie 28 Gewichtsplatten/14 pro Seite haben. Wenn Sie 38 Gewichtsplatten/19 pro Seite haben, montieren Sie nicht die Abstandshalter (23) in dem folgenden Schritt.

3. Führen zwei Abstandshalter (23) und zwei Gummidämpfer (22) über die Führungsstangen (5).
4. Befestigen Sie das Gewichtsschwert (29) an der obersten Gewichtplatte (19) mit der Schraube (48) und ziehen Sie die Schraube (48) fest an.
5. Drehen Sie die Umlenkrollenhalterung (18) für mindestens  $\frac{1}{3}$  in das Gewichtsschwert (20) [Abb. A].

ⓘ **HINWEIS**

Achten Sie darauf, dass die Einstelllöcher der Gewichtsplatten (21) zur Innenseite des Gerätes zeigen und nach unten ausgerichtet sind.

6. Winkeln Sie die Führungsstangen (5) leicht an und führen Sie vorsichtig die Gewichtsplatten (21) einzeln über die Führungsstangen (5) [Abb. B].
7. Führen Sie die oberste Gewichtplatte (19) mit dem Gewichtsschwert (20) über die Führungsstangen (5) in die Öffnung der Gewichtsplatten (21) und stecken Sie den Stift (41) in eines der Einstelllöcher.
8. Führen Sie die obere Führungsstangenhalterung (14) auf die Führungsstangen (5) und befestigen Sie die Halterung (14) mit den vormontierten zwei Schrauben (56) und zwei Unterlegscheiben (64).
9. Ziehen Sie die vormontierten zwei Schrauben (60 & 56) fest.
10. Wiederholen Sie die Schritte 1 bis 9 auf der anderen Seite.



## Schritt 4: Montage der Kabel und der Umlenkrollen

### **ⓘ HINWEIS**

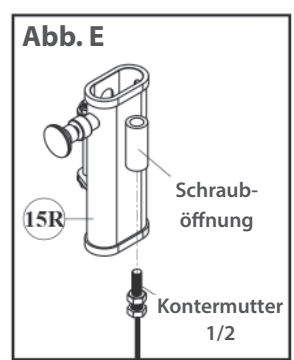
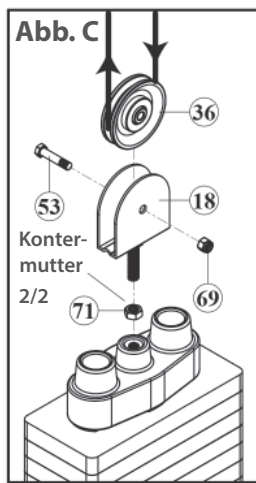
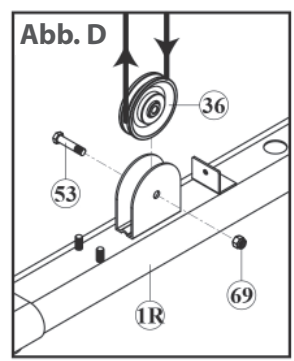
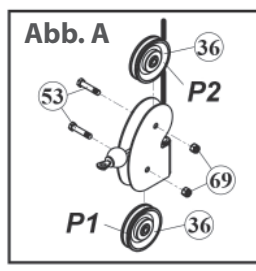
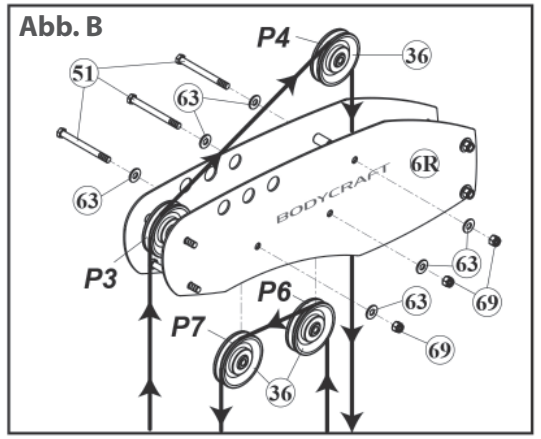
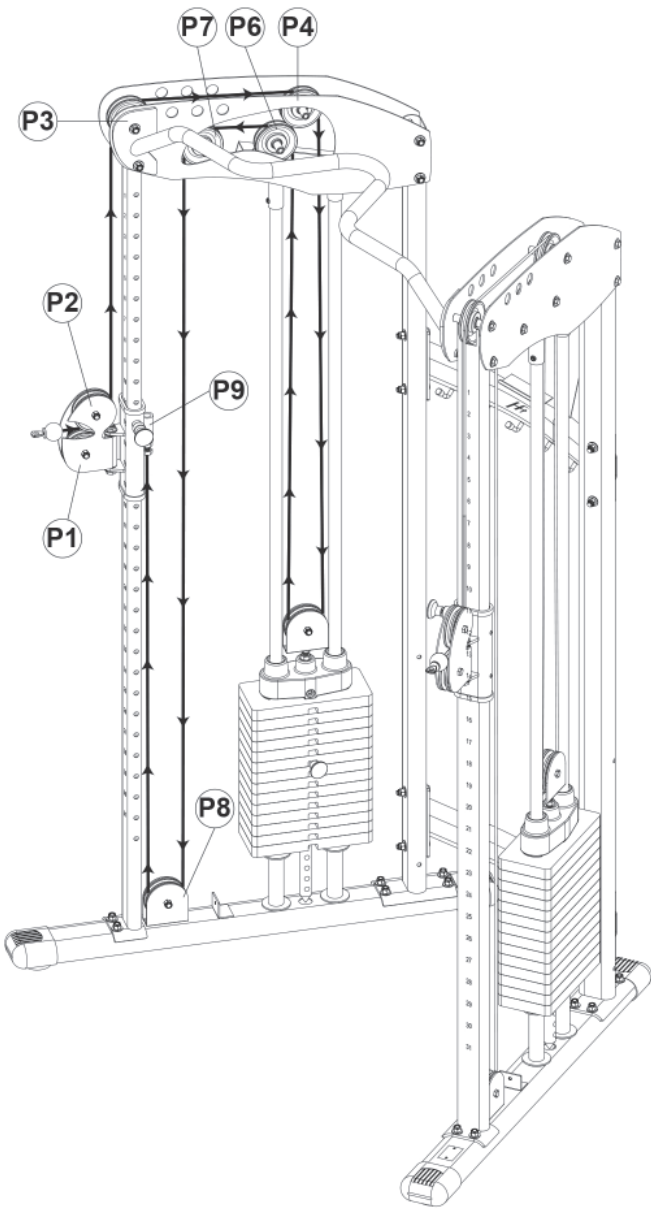
- + Die folgenden Montageschritte zeigen die Montage auf der rechten Seite der Kraftstation. Die Montageschritte müssen im Anschluss auf der linken Seite wiederholt werden.
- + Die Kabel und Umlenkrollen müssen gleichzeitig angebracht werden.

1. Befestigen Sie das Ösenende des Kabels (27) in der Umlenkrollenhalterung (17) mit zwei Umlenkrollen P1 und P2 (36) und insgesamt zwei Sechskantschrauben (53) und zwei Nylonmuttern (69) [Abb. A].
2. Führen Sie das Kabel (27) über die Umlenkrollen P3 und P4 (36) und befestigen Sie die Umlenkrolle P4 am oberen Rahmen (6R) mit einer Sechskantschraube (51), zwei Unterlegscheiben (63) und einer Nylonmutter (69) [Abb. B].
3. Führen Sie das Kabel (27) nach unten durch die Umlenkrollenhalterung (18) und befestigen Sie die Umlenkrolle (36) in der Umlenkrollenhalterung (18) mit einer Sechskantschraube (53) und einer Nylonmutter (69) [Abb. C].
4. Führen Sie das Kabel (27) nach oben über die Umlenkrollen P6 und P7 (36) und befestigen Sie die Umlenkrollen P6 und P7 (36) am oberen Rahmen (6R) mit insgesamt zwei Sechskantschrauben (51), vier Unterlegscheiben (63) und zwei Nylonmuttern (69) [Abb. B].
5. Führen Sie das Kabel (27) nach unten durch die Umlenkrollenhalterung am Standfuß (1R) und befestigen Sie eine Umlenkrolle (36) in der Umlenkrollenhalterung mit einer Sechskantschraube (53) und einer Nylonmutter (69) [Abb. D].
6. Führen Sie das Kabel (27) nach oben und Schrauben Sie das Schraubenende des Kabels (27) für mindestens  $\frac{1}{3}$  in die Öffnung am Höhenversteller (15R).
7. Wiederholen Sie die Schritte für die andere Seite.

### **ⓘ HINWEIS**

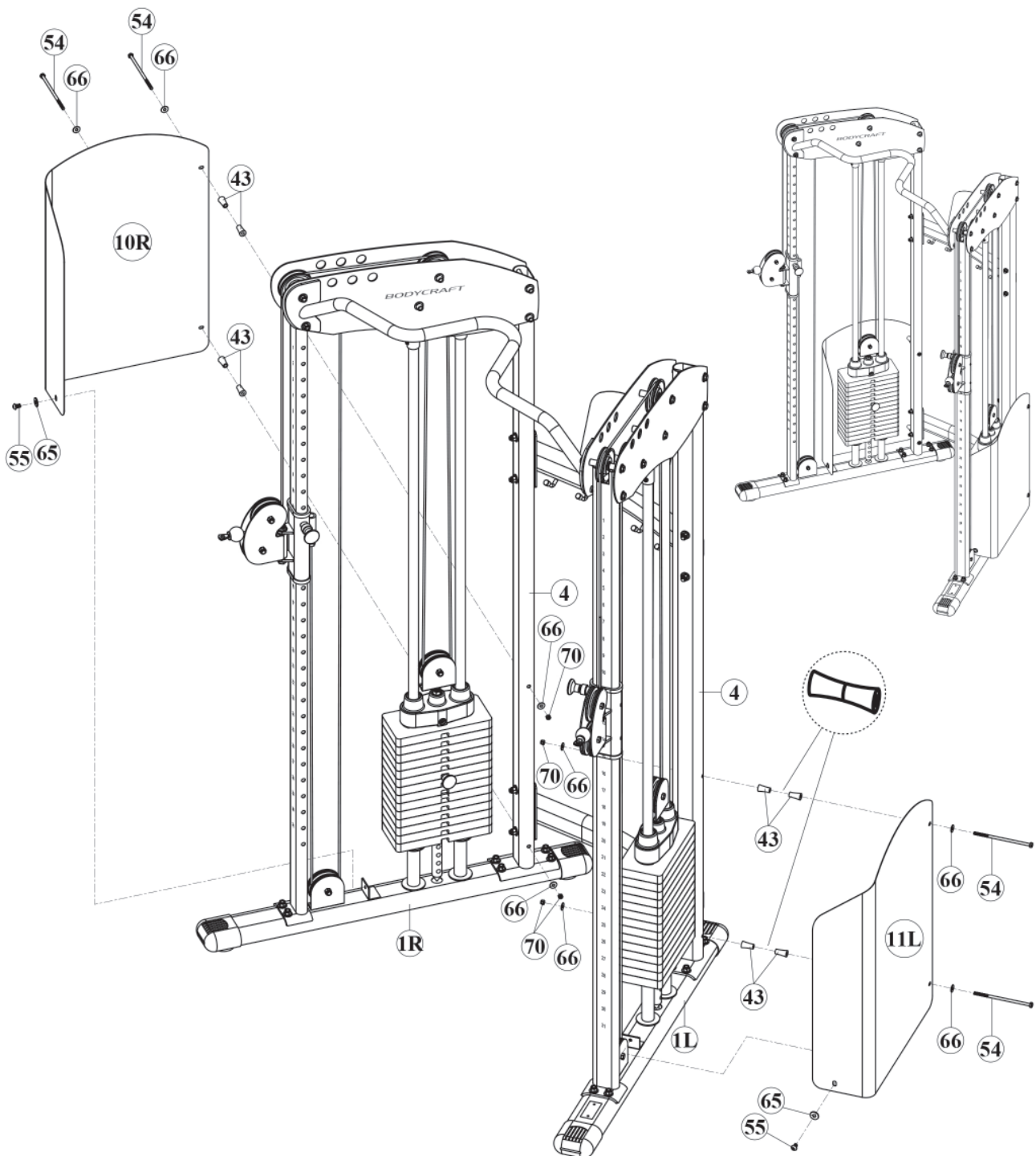
Um die Kabel zu straffen oder zu lockern, justieren Sie die Schraubverbindungen an den Höhenverstellern (15R & 16L) [Abb. E] oder an der Umlenkrollenhalterung am Gewichtsschwert (18) [Abb. C].

8. Ziehen Sie alle Kontermuttern fest an [Abb. C & E].



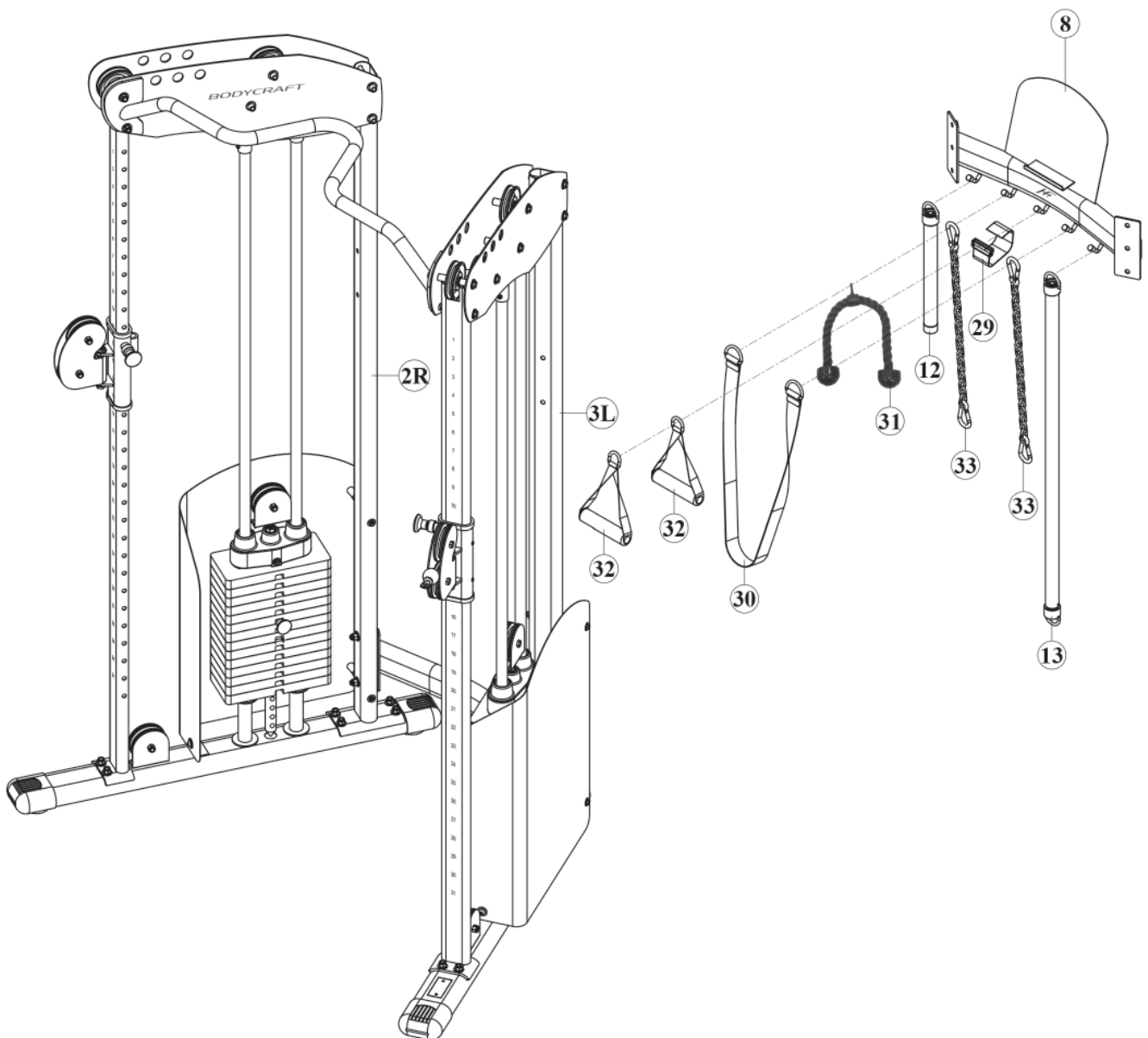
## Schritt 5: Montage der Abdeckungen

1. Befestigen Sie die Abdeckungen (10R & 10L) an den hinteren Stützrahmen (4) mit insgesamt acht Kunststoffstiften (43), vier Sechskantschrauben (54), acht Unterlegscheiben (66) und vier Nylonmuttern (70).
2. Befestigen Sie die Abdeckungen (10R & 10L) an den beiden Standfüßen (1R & 1L) mit den vormontierten zwei Schrauben (55) und zwei Unterlegscheiben (65).
3. Ziehen Sie alle Schrauben fest an.



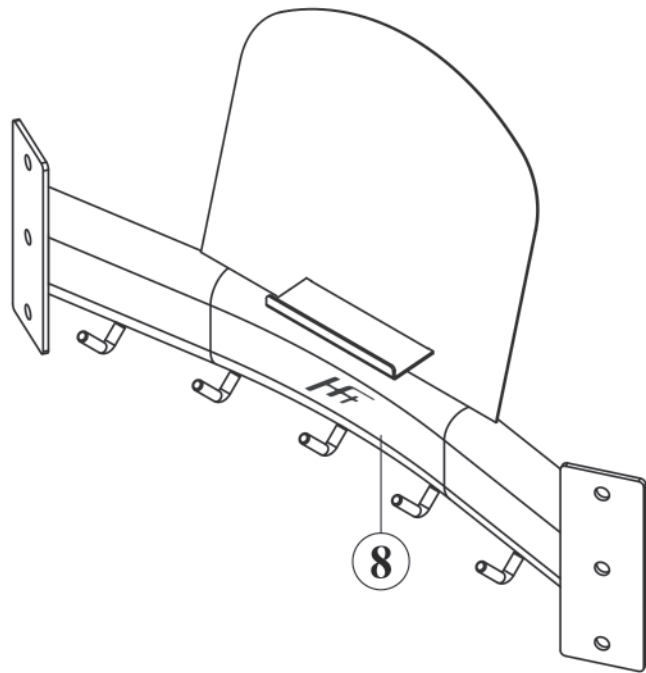
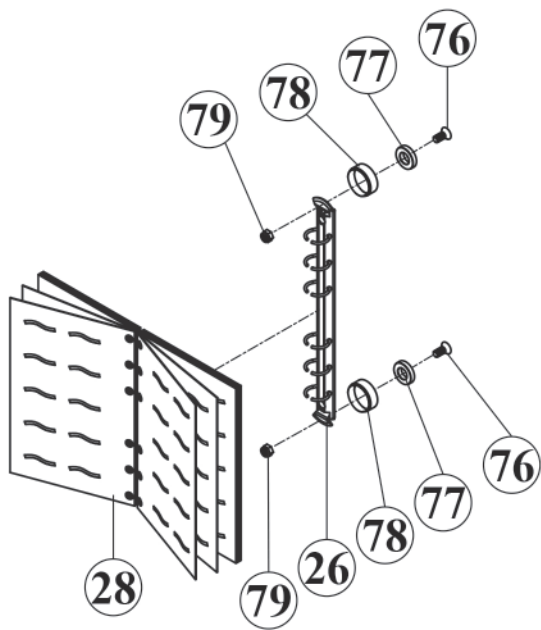
## Schritt 6: Zubehör

Hängen Sie die Handgriffe (32), den Kinngurt (30), das Trizepsseil (31), die Trainingsstange (12), die zwei Ketten (33), die Fußschleife (29) und die lange Trainingsstange (13) an den Haken auf der oberen Verbindungsstrebe (8).



## Schritt 7: Montage des Magnetischen Übungsbuches

1. Montieren Sie das Übungsbuch (28) an der Halterung (26) mit zwei Magneten (77), zwei Plastikabdeckungen (78), zwei Schrauben (76) und zwei Muttern (79).
2. Befestigen Sie das Übungsbuch (28) mit der Halterung (26) an der oberen Verbindungsstrebe (8).



### 3.1 Allgemeine Hinweise



#### **WARNUNG**

- + Der Lagerort sollte so gewählt werden, dass ein Missbrauch durch Dritte oder Kinder ausgeschlossen werden kann.
- + Sollte Ihr Gerät über keine Transportrollen verfügen, ist das Gerät vor dem Transport zu demontieren.



#### **ACHTUNG**

- + Stellen Sie sicher, dass das Gerät im ausgewählten Lagerort vor Nässe, Staub und Schmutz geschützt ist. Der Lagerort sollte trocken und gut belüftet sein und eine konstante Umgebungstemperatur zwischen 10°C und 35°C aufweisen.



## 4.1 Allgemeine Hinweise



### WARNUNG

- + Nehmen Sie keine unsachgemäßen Veränderungen am Gerät vor.



### VORSICHT

- + Beschädigte oder abgenutzte Bauteile können Ihre Sicherheit und die Lebensdauer des Geräts beeinträchtigen. Tauschen Sie deshalb beschädigte oder verschlissene Bauteile sofort aus. Wenden Sie sich in einem solchen Fall an den Vertragspartner. Bis zur Instandsetzung darf das Gerät nicht weiter benutzt werden. Verwenden Sie im Bedarfsfall nur originale Ersatzteile.

### ACHTUNG

- + Neben den hier aufgeführten Anweisungen und Empfehlungen zur Wartung und Pflege können zusätzliche Service- und/oder Reparaturleistungen nötig sein; diese sind nur von autorisierten Service-Technikern durchzuführen.

## 4.2 Störungen und Fehlerdiagnose

Das Gerät durchläuft in der Produktion regelmäßig Qualitätskontrollen. Dennoch können Störungen oder Fehlfunktionen am Gerät auftreten. Häufig sind Einzelteile für diese Störungen verantwortlich, ein Austausch ist meist ausreichend. Die häufigsten Fehler und deren Behebung entnehmen Sie bitte aus folgender Übersicht. Sollte das Gerät dennoch nicht ordnungsgemäß funktionieren, wenden Sie sich an Ihren Vertragspartner.

Fehler	Ursache	Behebung
Schleifgeräusche	Kabel oder Rollen laufen nicht sauber oder sind beschädigt	+ Sichtkontrolle des Kabelverlaufes oder der Rollenführung + Bei Beschädigung betroffenes Teil ersetzen
Gewicht hängt in der Luft	Kabel zu stramm gespannt	Kabelspannung nachjustieren
Kabel ohne Spannung	Kabel zu schlaff	+ Kabelverlauf kontrollieren + Kabelspannung nachjustieren
Quietsch- & Knackgeräusche	Lose oder zu feste Schraubenverbindung	+ Schraubenverbindung prüfen oder schmieren* + Kabelverlauf kontrollieren
Gerät wackelt	+ Schiefer Untergrund + Lose Schraubenverbindung	+ Gerät ausrichten + Schrauben nachziehen
Zug schwergängig	+ Gewichtsaufnahmen/ Führungsstangen trocken + Kabelführung Fehlerhaft	+ Führungsstangen schmieren* + Kabelverlauf kontrollieren

\* Mit einem fettfreien Silikonöl oder Silikonspray.

### 4.3 Wartungs- und Inspektionskalender

Um Beschädigungen durch Körperschweiß zu vermeiden, muss das Gerät nach jeder Trainingseinheit mit einem feuchten Handtuch (keine Lösungsmittel!) gereinigt werden.

Folgende Routinearbeiten sind in den angegebenen Zeitabständen durchzuführen:

Teil	Wöchentlich	Monatlich	Vierteljährlich
Kabel	R	I	
Schraubenverbindungen		I	
Rollen und Seilführung		I	
Gleitschienen/Führungsstangen		I	
Gewichte			I
Legende: R = Reinigen; I = Inspizieren			

## 5 ENTSORGUNG

Dieses Gerät darf am Ende seiner Lebensdauer nicht über den normalen Haushaltsmüll entsorgt werden, sondern muss an einem Sammelpunkt für das Recycling abgegeben werden. Nähere Informationen erhalten Sie bei der zuständigen Entsorgungsstelle Ihrer Gemeindeverwaltung.



Die Werkstoffe sind gemäß ihrer Kennzeichnung wiederverwertbar. Mit der Wiederverwendung, der stofflichen Verwertung oder anderen Formen der Verwertung von Altgeräten leisten Sie einen wichtigen Beitrag zum Schutze der Umwelt.

## 6 ZUBEHÖR-EMPFEHLUNG

Um Ihr Trainingserlebnis noch angenehmer, effektiver und schöner zu gestalten, empfehlen wir Ihnen, Ihr Fitnessgerät um passendes Zubehör zu ergänzen. Für Kraftgeräte, wie Kraftstationen, Hantelbänke oder Racks kann dies zum Beispiel eine **Bodenmatte** sein, die Ihr Fitnessgerät sicherer stehen lässt und auch den Boden vor Schweiß schützt, das können aber auch **zusätzliche Gewichte**, entsprechende **Zug-Griffe**, **Fußschlaufen** speziell für Beintraining oder auch **Trizepsseile** sein. Für einzelne Kraftstationen gibt es außerdem optionale Erweiterungen wie **Beinpressen**, die Ihr Training noch intensiver und umfangreicher gestalten.



Unser Sortiment an Zubehör bietet höchste Qualität und macht das Training noch besser. Wenn Sie sich über kompatibles Zubehör informieren möchten, gehen Sie am besten in unserem Webshop auf die Detailseite des Produktes (am einfachsten geben Sie dafür die Artikelnummer im Suchfeld oben ein) und fahren auf dieser Seite dann zum empfohlenen Zubehör. Alternativ können Sie den zur Verfügung gestellten QR-Code nutzen. Sie können sich natürlich auch an unseren Kundenservice wenden: telefonisch, per E-Mail, in einer unserer Filialen oder über unsere Social-Media-Kanäle. Wir beraten Sie gerne!



Bodenmatte



Brustgurt



Gewichtsblockerweiterung



Trizepsseil

## 7.1 Seriennummer und Modellbezeichnung

Um Ihnen den bestmöglichen Service bieten zu können, halten Sie bitte **Modellbezeichnung**, **Artikelnummer**, **Seriennummer**, **Explosionszeichnung** und **Teileliste** bereit. Die entsprechenden Kontaktmöglichkeiten finden Sie in Kapitel 9 dieser Bedienungsanleitung.

**HINWEIS**

Die Seriennummer Ihres Geräts ist einmalig. Sie befindet sich auf einem weißen Aufkleber. Die genaue Position dieses Aufklebers entnehmen Sie bitte der folgenden Abbildung.



Tragen Sie die Seriennummer in das entsprechende Feld ein.

**Seriennummer:**

**Marke / Kategorie:**

**Modellbezeichnung:**

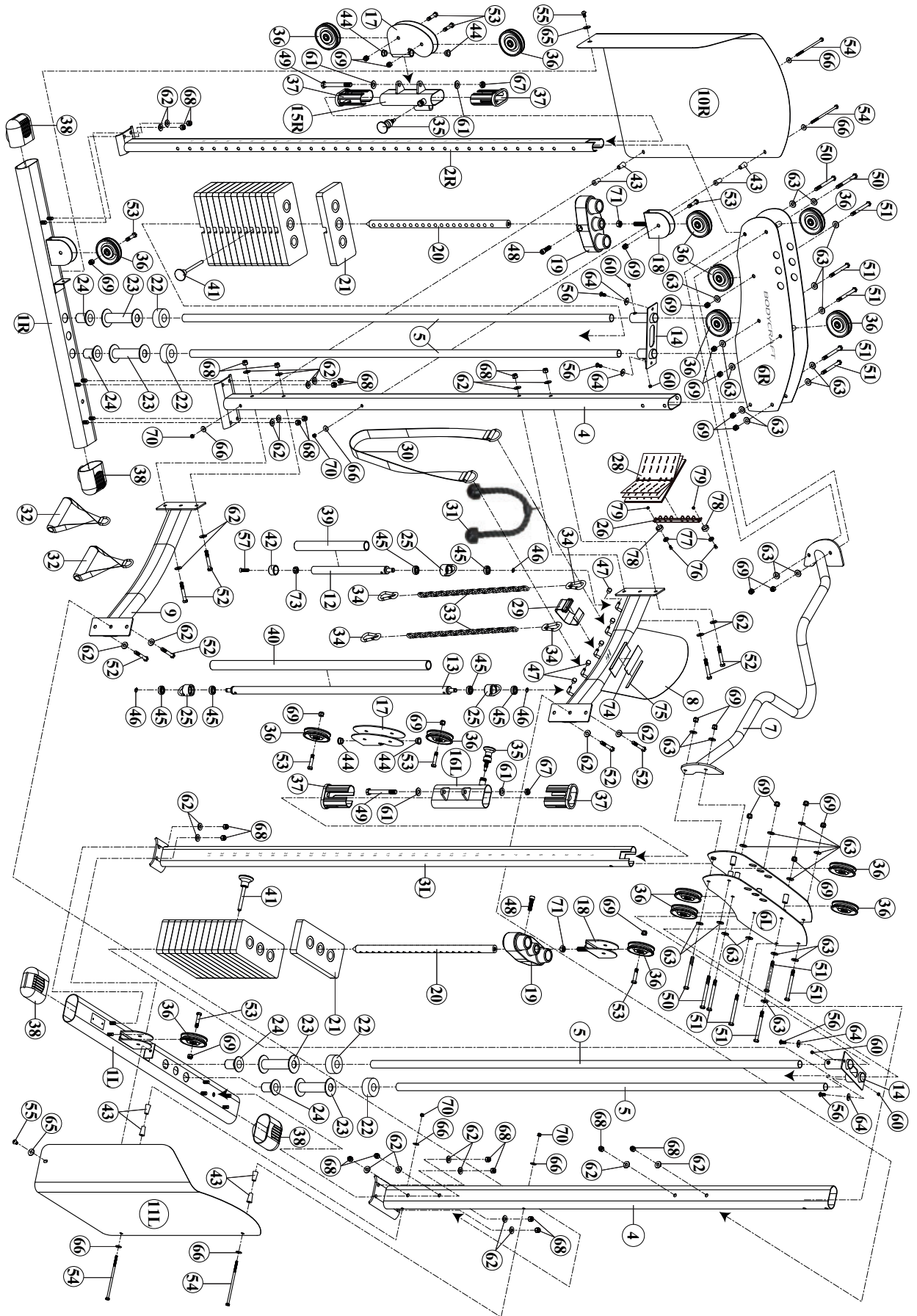
**Artikelnummer:**

## 7.2 Teileliste

Nr.	Bezeichnung (ENG)	Anz.	Nr.	Bezeichnung (ENG)	Anz.
1R	BASE FRAME LEG - RIGHT	1	31	TRICEP ROPE	1
1L	BASE FRAME LEG - LEFT	1	32	SINGLE HANDLE	2
2R	UPRIGHT FRAME - RIGHT	1	33	CHAIN	2
3L	UPRIGHT FRAME - LEFT	1	34	SNAP HOOK	4
4	REAR UPRIGHT FRAME	2	35	POP - PIN	2
5	GUIDE ROD	4	36	PULLEY	16
6R	TOP FRAME - RIGHT	1	37	PLASTIC BUSHING	4
6L	TOP FRAME - LEFT	1	38	END CAP	4
7	CHIN - UP BAR	1	39	1" X 295L FOAM GRIP	1
8	TOP CROSS SUPPORT	1	40	1" X 900L FOAM GRIP	1
9	BOTTOM CROSS SUPPORT	1	41	SELECTOR PIN	2
10R	WEIGHT PANEL - RIGHT	1	42	SPACER	1
11L	WEIGHT PANEL - LEFT	1	43	PLASTIC STUDS	8
12	SPORT BAR	1	44	1/2" BUSHING	4
13	LONG BAR	1	45	BEARING	6
14	TOP GUIDE ROD HOLDER	2	46	C - RING	3
15R	PULLEY HEIGHT ADJUSTER – RIGHT	1	47	RUBBER COVER	5
16L	PULLEY HEIGHT ADJUSTER – LEFT	1	48	TOP PLATE BOLT	2
17	ROTATING PULLEY HOLDER	2	49	1/2" X 4-1/4" HEX BOLT	2
18	PULLEY BLOCK	2	50	3/8" X 4-1/4" HEX BOLT	4
19	TOP PLATE	2	51	3/8" X 4" BLACK HEX BOLT	10
20	SELECTOR ROD	2	52	3/8" X 2-1/2" HEX BOLT	8
21	10 LB. WEIGHT PLATE	28	53	3/8" X 1-3/4" HEX BOLT	8
22	RUBBER DONUT	4	54	1/4" X 6" HEX BOLT	4
23	STACK SPACER	4	55	5/16" X 1/2" BOTTOM HEAD BOLT	2
24	PLASTIC GUIDE ROD HOLDER	4	56	5/16" X 5/8" BOTTOM HEAD BOLT	4
25	SPORT BAR COLLAR	3	57	5/16" X 1-1/4" SUNKEN HEAD BOLT	1
26	EXERCISE BOOK HOLDER	1	58	M4 X 40L SUNKEN HEAD SCREW	1
27	CABLE	2	59	M4 X 10L SUNKEN HEAD SCREW	1
28	EXERCISE BOOK	1	60	5/16" X 1/4" SET SCREW	4
29	ANKLE STRAP	1	61	1/2" WASHER	4
30	CHIN ASSIST STRAP	1	62	3/8" CHROMED WASHER	28

63	3/8" BLACK WASHER	28
64	5/16" CHROMED WASHER	4
65	5/16" BLACK WASHER	2
66	1/4" WASHER	8
67	1/2" NYLON NUT	2
68	3/8" CHROMED NYLON NUT	20
69	3/8" BLACK NYLON NUT	22
70	1/4" NYLON NUT	4
71	1/2" NUT	2
72	M4 NYLON NUT	2
73	1" NUT	1
74	RECTANGLE EVA FOAM	1
75	SLIM EVA FOAM	1
76	M5 X 10mm SCREW	2
77	MAGNET	2
78	PLASTIC COVER	2
79	M5 NYLON NUT	2

# 7.3 Explosionszeichnung



Produkte von Taurus® unterliegen einer strengen Qualitätskontrolle. Sollte ein bei uns gekauftes Fitnessgerät dennoch nicht einwandfrei funktionieren, bedauern wir dies sehr und bitten Sie, sich an unseren aufgeführten Kundendienst zu wenden. Gerne stehen wir Ihnen telefonisch über die Technik-Hotline zur Verfügung.

### **Fehlerbeschreibungen**

Ihr Trainingsgerät wurde so entwickelt, dass es dauerhaft ein hochwertiges Training ermöglicht. Sollte dennoch ein Problem auftreten, lesen Sie bitte zuerst die Bedienungsanleitung.

Zur weiteren Problemlösung, wenden Sie sich bitte an Ihren Vertragspartner oder rufen Sie unsere kostenlose Service-Hotline an. Zur schnellstmöglichen Problemlösung beschreiben Sie den Fehler bitte so genau wie möglich.

Zusätzlich zur gesetzlichen Gewährleistung gewähren wir Ihnen eine Garantie auf alle bei uns gekauften Fitnessgeräte nach Maßgabe der nachfolgenden Bestimmungen.

**Ihre gesetzlichen Rechte werden hierdurch nicht eingeschränkt.**

### **Garantieinhaber**

Garantieinhaber ist der Erstkäufer bzw. jede Person, die ein neu gekauftes Produkt von einem Erstkäufer als Geschenk erhalten hat.

### **Garantiezeiten**

Ab Übergabe des Trainingsgerätes übernehmen wir die in unserem Webshop hinterlegten Garantiezeiten. Die für Ihr Trainingsgerät entsprechenden Garantiezeiten finden Sie auf jeweiligen Produktseite.

### **Instandsetzungskosten**

Nach unserer Wahl erfolgt entweder eine Reparatur, ein Austausch von beschädigten Einzelteilen oder ein Komplett-Austausch. Ersatzteile, welche beim Geräteaufbau selbst anzubringen sind, sind vom Garantiennehmer selbst zu tauschen und sind nicht Bestandteil der Instandsetzung. Nach Ablauf der Garantiezeit liegt die Verantwortung für Teile-, Instandsetzungs-, Reparatur-, Einbau- und Versandkosten beim Garantiennehmer.

### **Die Benutzungszeiten werden wie folgt deklariert:**

- + Heimgebrauch: ausschließlich private Nutzung nur im Privathaushalt bis zu 3 Std. täglich
- + Semiprofessionelle Nutzung: bis zu 6 Std. täglich (z.B. Reha, Hotels, Vereine, Firmenfitness)
- + Professionelle Nutzung: mehr als 6 Std. täglich (z.B. Fitness-Studio)

### **Garantie-Service**

Während der Garantiezeit werden Geräte, die aufgrund von Material- oder Fabrikationsfehlern Defekte aufweisen, nach unserer Wahl repariert oder ersetzt. Ausgetauschte Geräte oder Teile von Geräten gehen in unser Eigentum über. Die Garantieleistungen bewirken weder eine Verlängerung der Garantiezeit, noch setzen sie eine neue Garantie in Gang.



## **Garantiebedingungen**

Zur Geltendmachung der Garantie sind folgende Schritte erforderlich:

Setzen Sie sich bitte per E-Mail oder Telefon mit dem Kundendienst in Verbindung. Falls das Produkt in der Garantie zwecks Reparatur eingeschickt werden muß, übernimmt der Verkäufer die Kosten. Nach Ablauf der Garantie trägt der Käufer die Transport- und Versicherungskosten. Wenn der Defekt im Rahmen unserer Garantieleistung liegt, erhalten Sie ein repariertes oder neues Gerät zurück.

### **Garantieansprüche sind ausgeschlossen bei Schäden durch:**

- + missbräuchliche oder unsachgemäße Behandlung
- + Umwelteinflüsse (Feuchtigkeit, Hitze, Überspannung, Staub etc.)
- + Nichtbeachtung der für das Gerät geltenden Sicherheitsvorkehrungen
- + Nichtbeachtung der Bedienungsanleitung
- + Gewaltanwendung (z. B. Schlag, Stoß, Fall)
- + Eingriffe, die nicht von der von uns autorisierten Serviceadresse vorgenommen wurden
- + eigenmächtige Reparaturversuche

### **Kaufbeleg und Seriennummer**

Bitte achten Sie darauf, die entsprechende Rechnung im Garantiefall vorlegen zu können. Damit wir Ihre Modellversion eindeutig identifizieren können sowie für unsere Qualitätskontrolle benötigen wir in jedem Service-Fall die Angabe der Geräte-Seriennummer. Bitte halten Sie die Seriennummer sowie Kundennummer möglichst schon bei Anruf unserer Service-Hotline bereit. Dies erleichtert eine zügige Bearbeitung.







































Falls Sie Probleme haben, die Seriennummer an Ihrem Trainingsgerät zu finden, stehen Ihnen unsere Service-Mitarbeiter mit weiteren Auskünften bereit.

### **Service außerhalb der Garantie**

Auch in Fällen eines Mangels an Ihrem Trainingsgerät nach Ablauf der Garantie oder in Fällen, welche nicht in der Gewährleistung eingeschlossen sind, wie z.B. normale Abnutzung stehen wir Ihnen gerne für ein individuelles Angebot zur Verfügung. Wenden Sie sich bitte an unseren Kundendienst, um eine schnelle und kostengünstige Problemlösung zu finden. In diesem Fall gehen die Versandkosten zu Ihren Lasten.

### **Kommunikation**

Viele Probleme können bereits durch ein Gespräch mit uns als Ihrem Fachhändler gelöst werden. Wir wissen, wie wichtig Ihnen als Nutzer des Trainingsgerätes die schnelle und unkomplizierte Problembeseitigung ist, damit Sie ohne große Unterbrechungen mit Freude trainieren können. Darum sind auch wir an einer schnellen und unbürokratischen Lösung Ihrer Anfrage interessiert. Halten Sie daher bitte Ihre Kundennummer sowie die Seriennummer des defekten Gerätes bereit.

DE	DK	UK
<p><b>TECHNIK</b></p> <p> +49 4621 4210-900</p> <p> +49 4621 4210-698</p> <p> technik@fitshop.de</p> <p> Öffnungszeiten entnehmen Sie unserer Homepage.</p> <p><b>SERVICE</b></p> <p> 0800 20 20277 (kostenlos)</p> <p> 04621 4210 - 0</p> <p> info@fitshop.de</p> <p> Öffnungszeiten entnehmen Sie unserer Homepage: <a href="https://stg.fit/statita">https://stg.fit/statita</a></p>	<p><b>TEKNIK OG SERVICE</b></p> <p> 80 90 16 50</p> <p>+49 4621 4210-945</p> <p> info@fitshop.dk</p> <p> Åbningstider kan findes på hjemmesiden: <a href="https://stg.fit/statit7">https://stg.fit/statit7</a></p> <p><b>FR</b></p> <p><b>TECHNIQUE &amp; SERVICE</b></p> <p> +33 (0) 189 530984</p> <p>+49 4621 42 10 933</p> <p> info@fitshop.fr</p> <p> Vous trouverez les heures d'ouverture sur notre site Internet: <a href="https://stg.fit/statit4">https://stg.fit/statit4</a></p>	<p><b>CUSTOMER SUPPORT</b></p> <p> 00800 2020 2772</p> <p>+494621 4210 944</p> <p> info@fitshop.co.uk</p> <p> You can find the opening hours on our homepage: <a href="https://stg.fit/statitc">https://stg.fit/statitc</a></p> <p><b>BE</b></p> <p><b>TECHNIQUE &amp; SERVICE</b></p> <p> 02 732 46 77</p> <p>+49 4621 4210 933</p> <p> info@fitshop.be</p> <p> Vous trouverez les heures d'ouverture sur notre site Internet: <a href="https://stg.fit/statit8">https://stg.fit/statit8</a></p>
ES	NL	INT
<p><b>TECNOLOGÍA Y SERVICIOS</b></p> <p> 911 238 029</p> <p> info@fitshop.es</p> <p> Consulta nuestro horario de apertura en la página web: <a href="https://stg.fit/statit5">https://stg.fit/statit5</a></p>	<p><b>TECHNISCHE DIENST &amp; SERVICE</b></p> <p> +31 172 619961</p> <p> service@fitshop.nl</p> <p> De openingstijden vindt u op onze homepage: <a href="https://stg.fit/statit3">https://stg.fit/statit3</a></p>	<p><b>TECHNICAL SUPPORT &amp; SERVICE</b></p> <p> +49 4621 4210-944</p> <p> service-int@fitshop.de</p> <p> You can find the opening hours on our homepage: <a href="https://stg.fit/statita">https://stg.fit/statita</a></p>
PL	AT	CH
<p><b>DZIAŁ TECHNICZNY I SERWIS</b></p> <p> 22 307 43 21</p> <p>+49 4621 42 10-948</p> <p> info@fitshop.pl</p> <p> Godziny otwarcia można znaleźć na stronie głównej: <a href="https://stg.fit/statit6">https://stg.fit/statit6</a></p>	<p><b>TECHNIK &amp; SERVICE</b></p> <p> 0800 20 20277 (Freecall)</p> <p>+49 4621 42 10-0</p> <p> info@fitshop.at</p> <p> Öffnungszeiten entnehmen Sie unserer Homepage: <a href="https://stg.fit/statitb">https://stg.fit/statitb</a></p>	<p><b>TECHNIK &amp; SERVICE</b></p> <p> 0800 202 027</p> <p>+49 4621 42 10-0</p> <p> info@fitshop.ch</p> <p> Öffnungszeiten entnehmen Sie unserer Homepage: <a href="https://stg.fit/statit9">https://stg.fit/statit9</a></p>

Auf dieser Webseite finden Sie eine detaillierte Übersicht inkl. Anschrift und Öffnungszeiten für alle Filialen der Fitshop Group im In- sowie im Ausland:

[www.fitshop.de/filialen](http://www.fitshop.de/filialen)

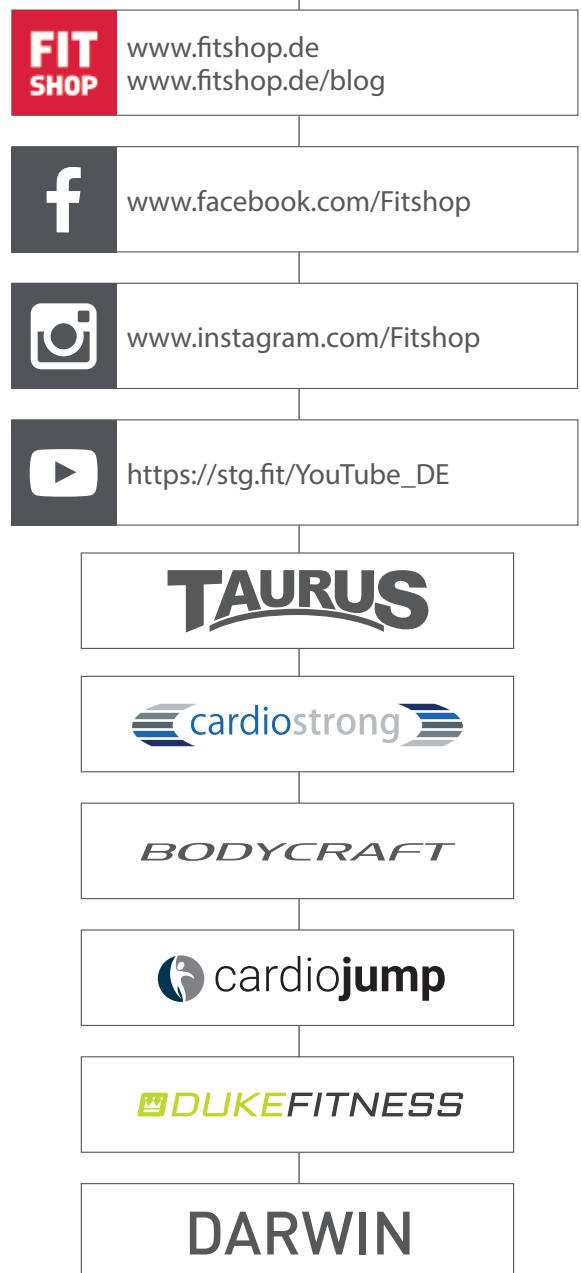
# WIR LEBEN FITNESS

## WEBSHOP UND SOCIAL MEDIA

Fitshop ist mit über 70 Filialen Europas größter Fachmarkt für Heimfitnessgeräte und weltweit einer der renommiertesten Online-Versandhändler für Fitness-Equipment. Privatkunden bestellen über die 25 Webshops der jeweiligen Landessprache oder lassen sich ihre Wunschgeräte vor Ort zusammenstellen. Darüber hinaus beliefert das Unternehmen Fitnessstudios, Hotels, Sportvereine, Firmen und Physio-Praxen mit professionellen Geräten für Ausdauer- und Krafttraining.

Fitshop bietet eine breite Palette an Fitnessgeräten namhafter Hersteller, hochwertige Eigenentwicklungen und umfangreiche Serviceleistungen, z. B. einen Aufbauservice und eine sportwissenschaftliche Beratung vor und nach dem Kauf. Dafür beschäftigt das Unternehmen zahlreiche Sportwissenschaftler, Fitnesstrainer und Leistungssportler.

Besuchen Sie uns doch auch auf unseren Social Media Kanälen oder unserem Blog!



**Notizen**



# *BODYCRAFT*