

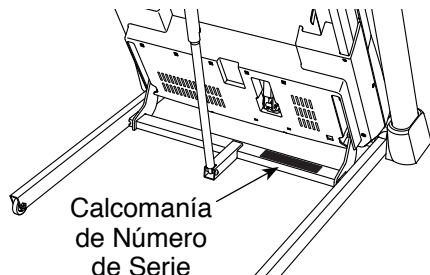
# PRO-FORM<sup>®</sup>

## CARBON T7

N.º de Modelo PFTL87720-INT.0

N.º de Serie \_\_\_\_\_

Anote el número de serie en el espacio que aparece arriba, para su referencia.



### SERVICIO AL CLIENTE

Si tiene preguntas, si faltan piezas, o están dañadas, por favor comuníquese con el Servicio al Cliente (vea la información abajo) o comuníquese con la tienda donde compró este producto.

**91 215 89 23**

Lunes–viernes 9:00–19:00, sábado 9:00–13:00 CET

**Página de internet:**  
[iconsupport.eu/es](http://iconsupport.eu/es)

**Correo electrónico:**  
[cspi@iconeurope.com](mailto:cspi@iconeurope.com)

### PRECAUCIÓN

Lea todas las precauciones e instrucciones de este manual antes de utilizar el presente aparato. Conserve este manual para referencia futura.

## MANUAL DEL USUARIO



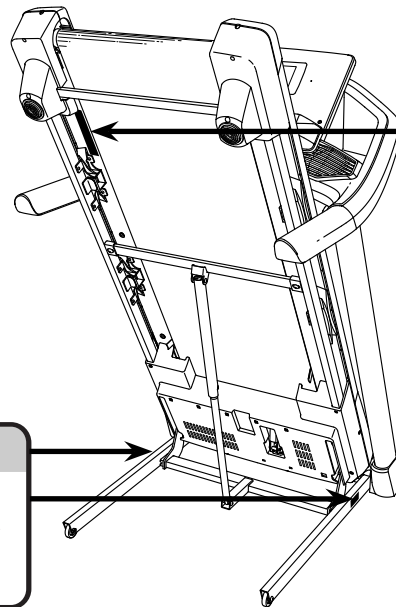
# ÍNDICE

COLOCACIÓN DE LAS CALCOMANÍAS DE ADVERTENCIA.....	2
PRECAUCIONES IMPORTANTES.....	3
ANTES DE COMENZAR.....	5
DIAGRAMA DE IDENTIFICACIÓN DE PIEZAS.....	6
MONTAJE.....	7
CÓMO USAR LA MÁQUINA PARA CORRER.....	15
CÓMO PLEGAR Y MOVER LA MÁQUINA PARA CORRER.....	27
MANTENIMIENTO Y SOLUCIÓN DE PROBLEMAS.....	28
GUÍAS DE EJERCICIOS.....	31
LISTA DE LAS PIEZAS.....	34
DIBUJO DE PIEZAS.....	36
CÓMO PEDIR PIEZAS DE REPUESTO.....	Contraportada
INFORMACIÓN SOBRE EL RECICLAJE.....	Contraportada

## COLOCACIÓN DE LAS CALCOMANÍAS DE ADVERTENCIA

Las calcomanías de advertencia mostradas se incluyen con este producto. Coloque las calcomanías de advertencia encima de las advertencias en inglés en las ubicaciones indicadas. **Si una calcomanía se perdió o es ilegible, llame al número de teléfono de la portada de este manual y solicite una calcomanía de repuesto gratuita. Coloque la calcomanía en la ubicación mostrada.** Nota: Es posible que las calcomanías no se muestren a tamaño real.

**⚠ PRECAUCIÓN**  
Mantenga sus manos y pies alejados de esta área mientras la máquina para correr esté en operación.



**⚠ ADVERTENCIA**  
Protéjase y proteja a otros de riesgo de lesiones serias. Lea el manual del usuario y:

- Párese solo en los rieles de soporte para los pies al comenzar o parar la cinta de correr.
- Cambie la velocidad en aumentos pequeños.
- Sostenga las barandas para prevenir caerse y siempre porte el sujetador mientras opera la cinta de correr.
- Pare si se siente débil, mareado o corto de aire.
- Enganche el seguro de almacenamiento completamente antes que la cinta de correr se mueva o se guarde.
- Antes de doblar la máquina para correr a la posición de inclinación, debe ajustar la inclinación a zero.

• Nunca permita a los niños en o alrededor de la cinta de correr.

• Quite la llave cuando no esté en uso.

• Mantenga ropas, dedos, y cabello lejos de la banda en movimiento.

• Nunca trate de ajustar o arreglar la banda mientras que se esté moviendo.

• Siempre use zapatos atléticos mientras opera la cinta de correr.

PROFORM y IFIT son marcas registradas de ICON Health & Fitness, Inc. Google Maps es una marca de Google LLC. La marca y los logotipos de Bluetooth® son marcas registradas de Bluetooth SIG, Inc. y se ofrecen en virtud de una licencia. Wi-Fi es una marca registrada de Wi-Fi Alliance. WPA y WPA2 son marcas de Wi-Fi Alliance.

# PRECAUCIONES IMPORTANTES

**⚠️ ADVERTENCIA:** Para reducir el riesgo de quemaduras, incendio, descargas eléctricas y lesiones a las personas, lea todas las precauciones importantes e instrucciones de este manual y todas las advertencias presentes en su máquina para correr, antes de utilizarla. ICON no asume ninguna responsabilidad por lesiones personales ni daños a la propiedad que ocurran por el uso de este producto o a través del mismo.

1. Es la responsabilidad del propietario asegurarse de que todos los usuarios de la máquina para correr estén adecuadamente informados sobre todos los avisos y precauciones.
2. Antes de comenzar cualquier programa de ejercicios, consulte con su médico. Esto es particularmente importante para individuos mayores de 35 años o individuos con problemas de salud preexistentes.
3. La máquina para correr no está destinada a personas con capacidades físicas, sensoriales o psíquicas reducidas o carentes de experiencia y conocimiento, a no ser que estén supervisadas o sean instruidas acerca del uso de la máquina para correr por una persona responsable de su seguridad.
4. Use la máquina para correr solamente como se describe en este manual.
5. La máquina para correr está diseñada únicamente para uso dentro del hogar. No use esta máquina para correr en ningún lugar comercial, de alquiler o institucional.
6. Guarde la máquina para correr en un lugar cerrado, alejada del polvo y de la humedad. No guarde la máquina para correr ni en el garaje ni en un patio cubierto ni cerca de agua.
7. Coloque la máquina para correr en una superficie plana, con al menos 2,4 m de espacio libre en la parte trasera y 0,6 m de espacio libre en cada lado. No coloque la máquina para correr sobre una superficie que pueda bloquear cualquier entrada de aire. Para proteger el piso o la alfombra contra cualquier daño, coloque un tapete debajo de la máquina para correr.
8. No utilice la máquina para correr en lugares donde se usen aerosoles o donde se administre oxígeno.
9. Mantenga a los niños menores de 16 años y animales domésticos alejados de la máquina para correr en todo momento.
10. La máquina para correr solo deben utilizarla personas que pesen 136 kg o menos.
11. Nunca permita que más de una persona use la máquina para correr al mismo tiempo.
12. Vista ropa deportiva apropiada cuando use la máquina para correr. No use ropa suelta que pueda engancharse en la máquina para correr. Se recomienda ropa deportiva ajustada para hombres y mujeres. Utilice siempre calzado deportivo. Nunca use la máquina para correr descalzo, en calcetines o sandalias.
13. Cuando conecte el cable eléctrico (vea la página 15), enchúfelo a un circuito conectado a tierra. No debe haber ningún otro aparato en el mismo circuito.
14. Si se requiere un cable de extensión, utilice únicamente un cable de 3 conductores de calibre 14 (2 mm<sup>2</sup>) con una longitud no superior a 1,5 m.
15. Mantenga el cable eléctrico y el protector contra sobretensiones alejado de las superficies calientes.
16. Nunca mueva la banda para caminar mientras el aparato esté apagado. No ponga a funcionar su máquina para correr si el cable eléctrico o el enchufe están dañados o si la máquina para correr no está funcionando correctamente. (Vea MANTENIMIENTO Y SOLUCIÓN DE PROBLEMAS en la página 28 si la máquina para correr no está funcionando correctamente.)
17. Lea, entienda y pruebe el procedimiento de parada de emergencia antes de usar la máquina para correr (vea CÓMO ENCENDER EL APARATO en la página 17). Use siempre el gancho cuando use la máquina para correr.

18. Párese siempre sobre los rieles para los pies al poner en marcha o parar la banda para caminar. Sujétese siempre a las barandas cuando haga ejercicios en la máquina para correr.
19. Cuando haya una persona caminando en la máquina para correr, el nivel de ruido de la máquina para correr aumentará.
20. Mantenga los dedos, el cabello y la ropa alejados de la banda para caminar en movimiento. La máquina para correr es capaz de alcanzar altas velocidades. Ajuste la velocidad gradualmente para evitar cambios repentinos de velocidad.
21. Nunca deje la máquina para correr desatendida mientras esté en funcionamiento. Siempre retire la llave, coloque el interruptor eléctrico en la posición Off (apagado) (vea el dibujo de la página 5 para la ubicación del interruptor) y desenchufe el cable eléctrico cuando la máquina para correr no esté en uso.
22. No intente mover la máquina para correr hasta que esté correctamente ensamblada. (Vea MONTAJE en la página 7, y CÓMO PLEGAR Y MOVER LA MÁQUINA PARA CORRER en la página 27). Usted debe poder levantar cómodamente 20 kg para mover la máquina para correr.
23. Cuando pliegue o mueva la máquina para correr, asegúrese de que el pasador de almacenamiento esté sosteniendo la armadura con seguridad en la posición de almacenamiento. No ponga a funcionar la máquina para correr mientras esté plegada.
24. No cambie la inclinación de la máquina para correr colocando objetos debajo de esta.
25. Nunca inserte ningún objeto dentro de ninguna abertura en la máquina para correr.
26. Inspeccione y apriete correctamente todas las piezas cada vez que se use la máquina para correr.
27. **PELIGRO:** Desconecte siempre el cable eléctrico después del uso, antes de limpiar la máquina para correr y antes de realizar las operaciones de mantenimiento y ajuste descritas en este manual. Nunca retire la cubierta del motor a menos que sea bajo la dirección de un representante de servicio autorizado. Cualquier procedimiento de servicio distinto de los incluidos en este manual debe ser realizado solamente por un representante de servicio técnico autorizado.
28. El hacer ejercicios en exceso puede causar lesiones graves o incluso la muerte. Si experimenta mareos, se queda sin aliento o siente dolor mientras hace ejercicios, deténgase inmediatamente y descanse.

**CONSERVE ESTAS INSTRUCCIONES**

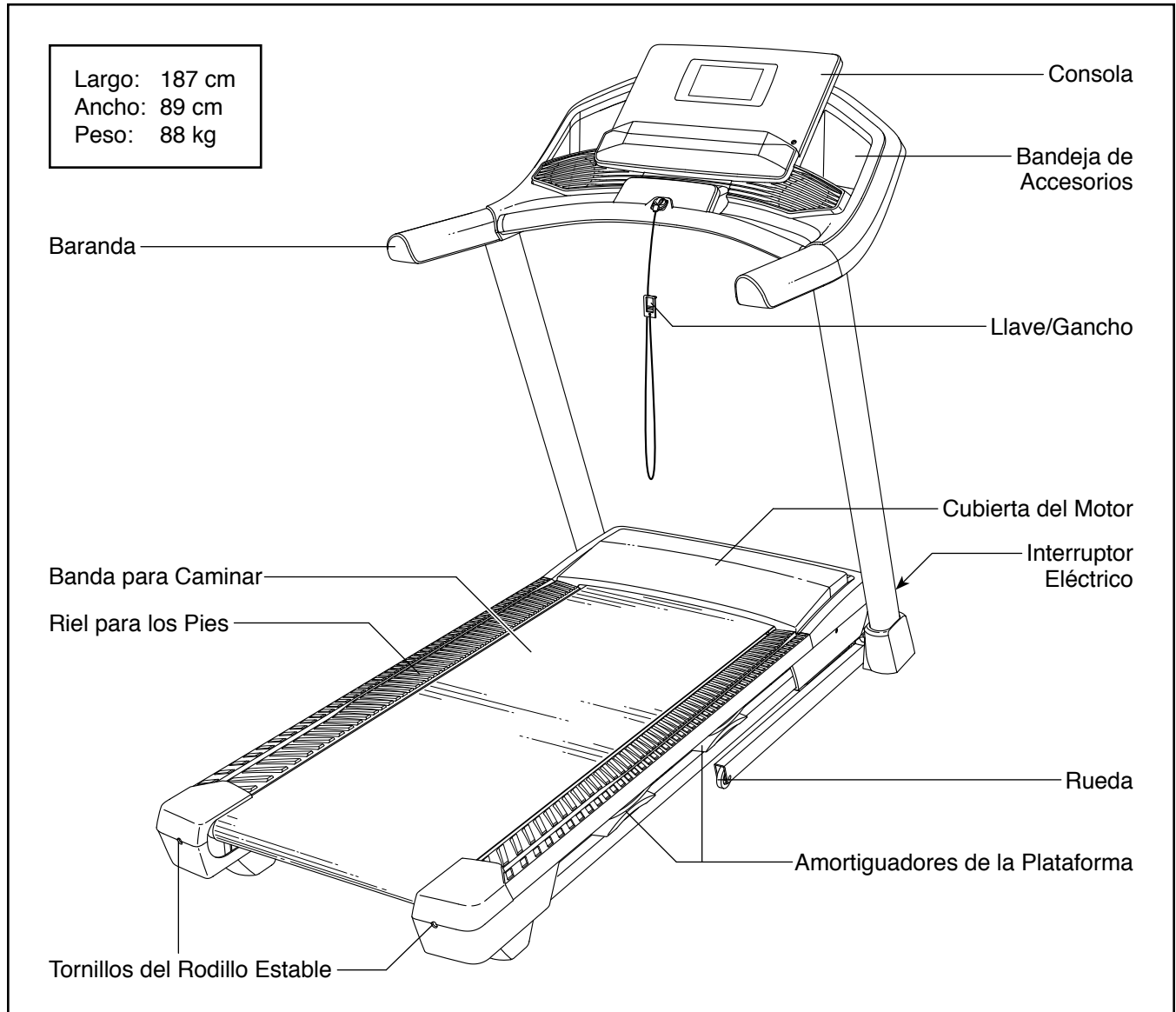
# ANTES DE COMENZAR

Gracias por seleccionar la nueva máquina para correr PROFORM® CARBON T7. La máquina para correr CARBON T7 ofrece una variedad impresionante de funciones diseñadas para hacer sus entrenamientos en casa más agradables y eficaces.

**Para su beneficio, lea el manual cuidadosamente antes de usar la máquina para correr.** Si tiene preguntas después de leer este manual, vea la portada de este manual. Para que le podamos asistir de manera

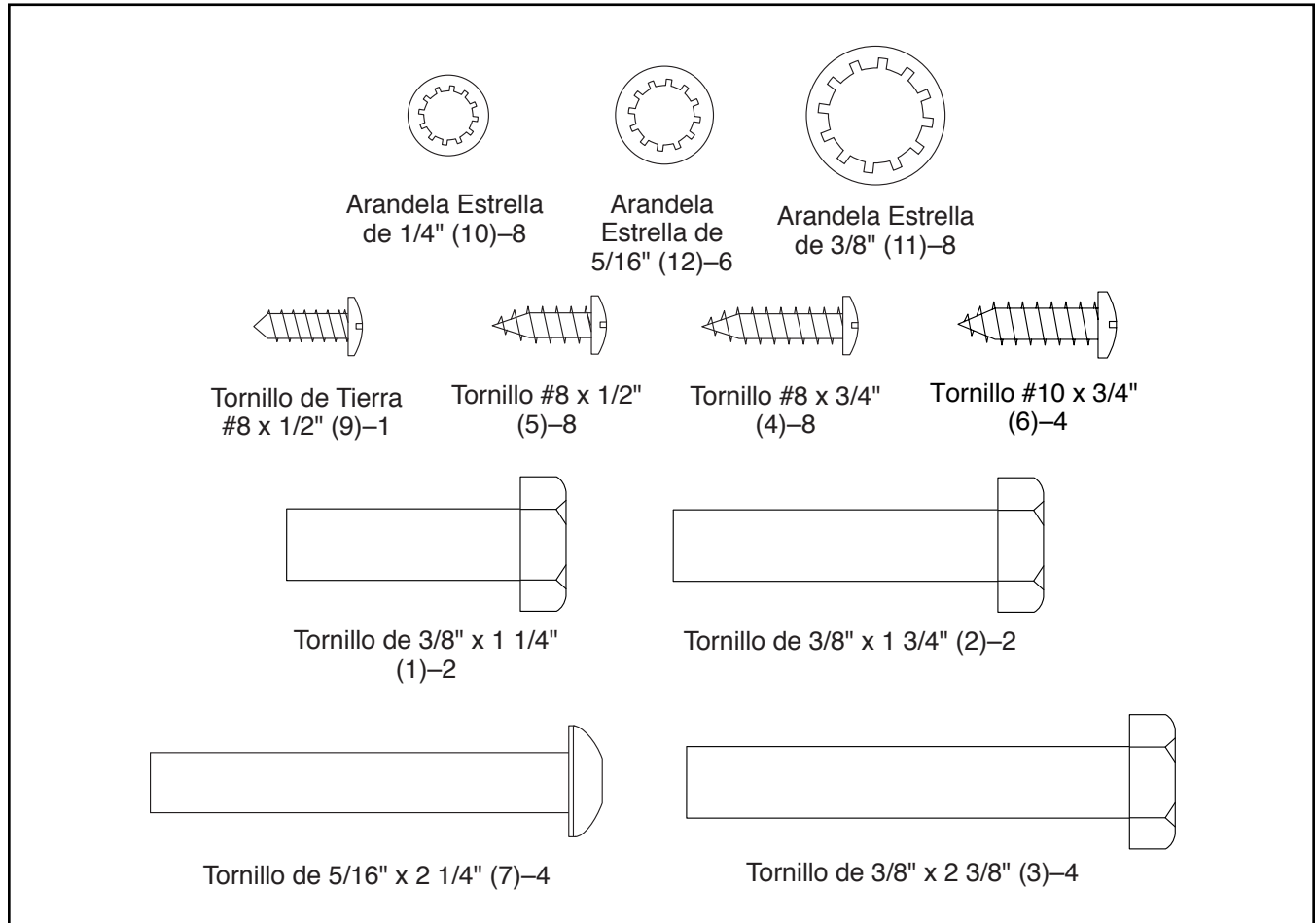
más eficaz, tome nota del número de modelo del producto y del número de serie antes de contactarnos. El número de modelo y la ubicación de la calcomanía con el número de serie se muestran en la portada de este manual.

Antes de seguir leyendo, por favor familiarícese con las piezas que aparecen etiquetadas en el dibujo de abajo.


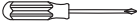



# DIAGRAMA DE IDENTIFICACIÓN DE PIEZAS

Utilice los dibujos que aparecen a continuación para identificar las piezas pequeñas utilizadas para el montaje. El número que aparece entre paréntesis a continuación de cada dibujo es el número de clave de la pieza en la LISTA DE LAS PIEZAS que hallará cerca del final de este manual. El número que aparece a continuación del número de clave es el número de unidades utilizadas para el montaje. **Nota: Si la pieza no aparece en el kit de componentes de montaje, compruebe si está montada de antemano. Pueden incluirse piezas adicionales.**



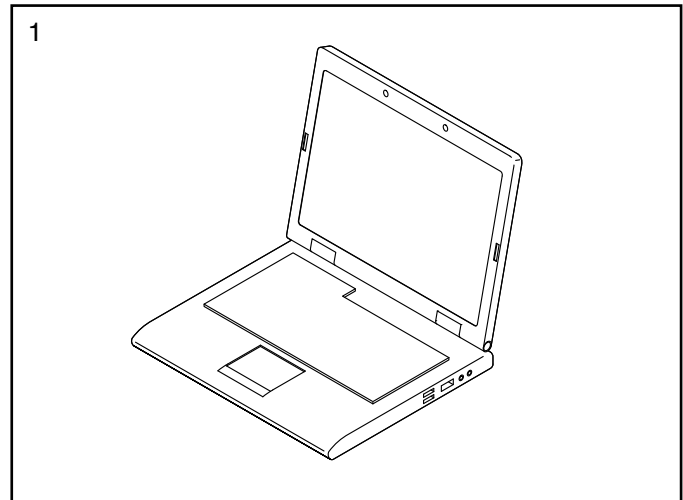
# MONTAJE

- El montaje requiere dos personas.
  - Coloque todas las piezas en un área despejada y retire los materiales de empaque. No se deshaga de los materiales de empaque hasta haber terminado todos los pasos de montaje.
  - Tras el envío, podría haber una sustancia aceitosa en el exterior de la máquina para correr. Se trata de algo normal. Si observa una sustancia aceitosa en la máquina para correr, límpiela con un paño suave y un limpiador leve no abrasivo.
  - Para identificar las piezas pequeñas, vea la página 6.
  - Las piezas del lado izquierdo están marcadas con “L” o “Left” y las piezas del lado derecho están marcadas con “R” o “Right”.
  - El montaje requerirá las siguientes herramientas:
    - Llaves hexagonales incluidas 
    - Un destornillador estrella 
    - Una llave inglesa 
- Para evitar dañar las piezas, no utilice herramientas eléctricas.

## 1. Visite [iconsupport.eu](http://iconsupport.eu) con su computadora y registre su producto.

- Documenta su propiedad
- Activa su garantía
- Garantiza una asistencia prioritaria al cliente si necesitara asistencia en algún momento

Nota: Si no dispone de acceso a Internet, llame al Servicio al Cliente (vea la portada de este manual) para registrar su producto.

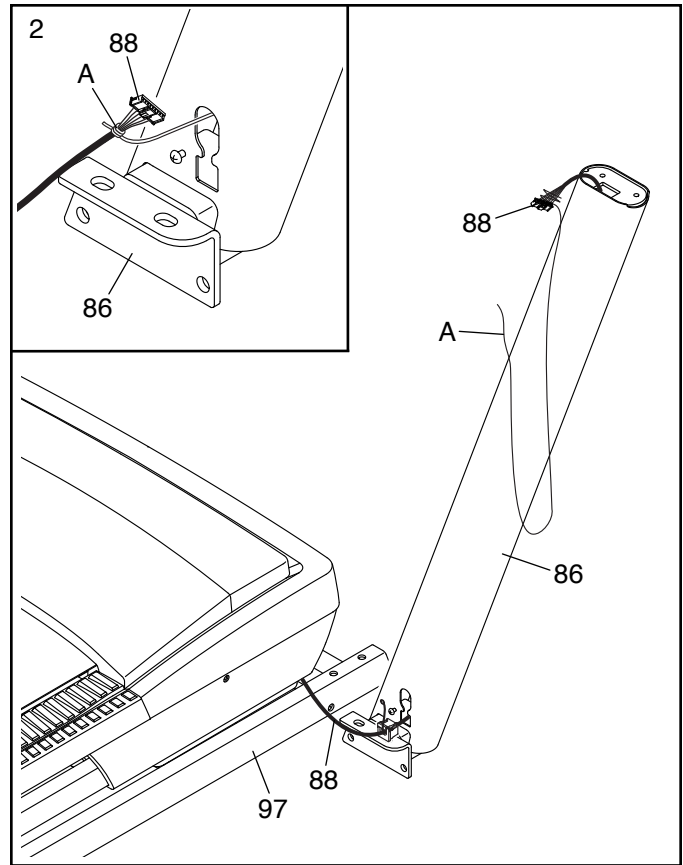


2. **Asegúrese de que el cable eléctrico esté desenchufado.**

Retire la atadura que sujeta el Cable del Montante Vertical (88) a la parte delantera de la Base (97).

A continuación, identifique el Montante Vertical Derecho (86). Pídale a otra persona que sostenga el Montante Vertical Derecho cerca de la Base (97).

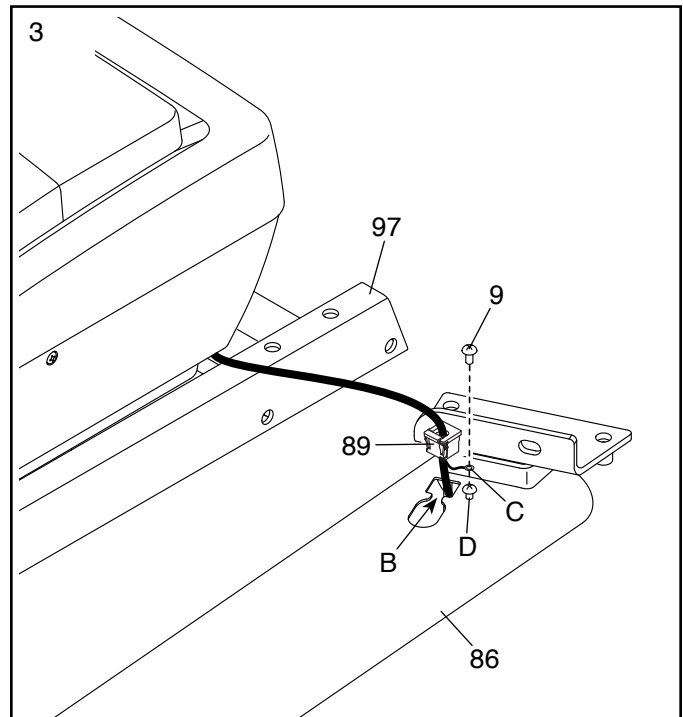
**Vea el diagrama incluido.** Amarre con seguridad la atadura de cables (A) en el Montante Vertical Derecho (86) alrededor del extremo del Cable del Montante Vertical (88). Luego, inserte el Cable del Montante Vertical en el extremo inferior del Montante Vertical Derecho y tire del extremo superior de la atadura de cables hasta que el Cableado Eléctrico pase a través del Montante Vertical Derecho.



3. Tienda el Montante Vertical Derecho (86) cerca de la Base (97). Presione el Ojal Reforzado (89) para introducirlo en el orificio cuadrado (B) del Montante Vertical Derecho. **Asegúrese de no pellizcar el cable de tierra (C).**

A continuación, retire y deseche el tornillo (D) indicado.

Luego, conecte el cable de tierra al Montante Vertical Derecho (86) con un Tornillo de Tierra #8 x 1/2" (9).



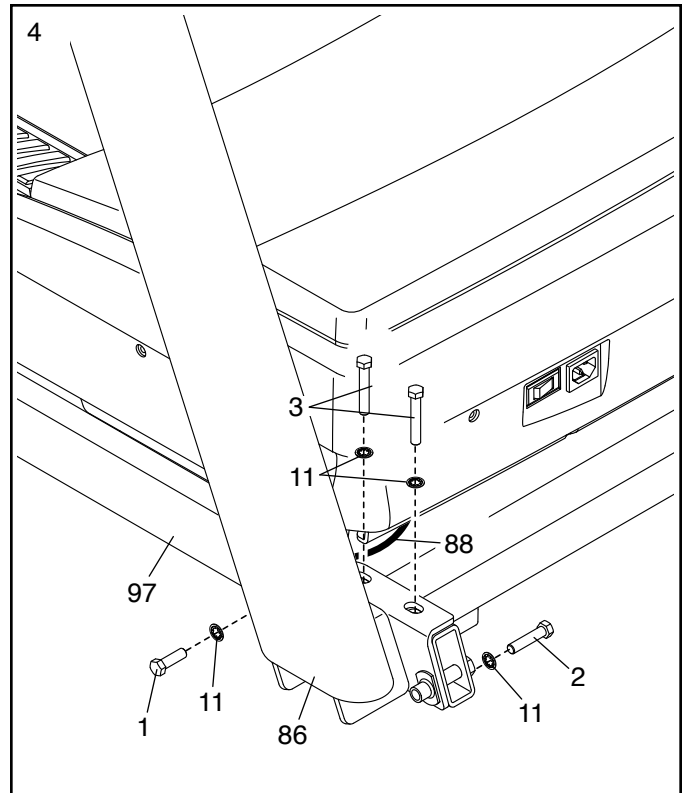


4. Sostenga el Montante Vertical Derecho (86) apoyado contra la Base (97). **Asegúrese de no pellizcar el Cable del Montante Vertical (88).**

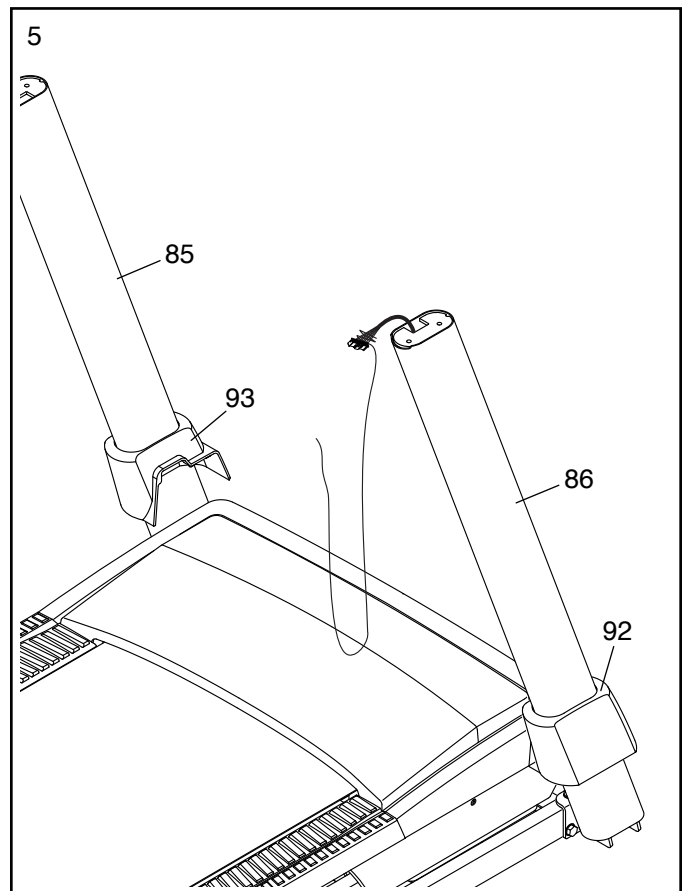
Inserte dos Tornillos de 3/8" x 2 3/8" (3) con dos Arandelas Estrella de 3/8" (11) en la parte superior del soporte del Montante Vertical Derecho (86). Apriete parcialmente los dos Tornillos hacia el interior en la Base (97); **no apriete aún completamente los Tornillos.**

Luego, apriete parcialmente un Tornillo de 3/8" x 1 1/4" (1) y un Tornillo de 3/8" x 1 3/4" (2) con Arandelas Estrella de 3/8" (11) en la parte inferior del Montante Vertical Derecho (86); **no apriete aún completamente los Tornillos.**

**Conecte el Montante Vertical Izquierdo (que no se muestra) de la misma manera.** Nota: No hay cables en el lado izquierdo.



5. Identifique las Cubiertas Izquierda y Derecha de la Base (93, 92). Deslice las Cubiertas Izquierda y Derecha de la Base por los Montantes Verticales Izquierdo y Derecho (85, 86) como se muestra.

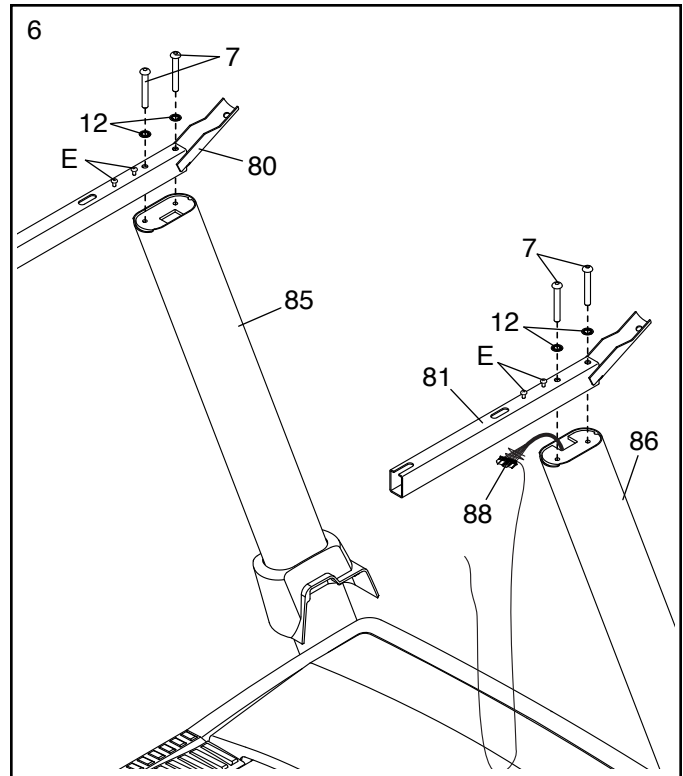


6. Identifique las Barandas Izquierda y Derecha (80, 81). Conecte la Baranda Derecha al Montante Vertical Derecho (86) con dos Tornillos de 5/16" x 2 1/4" (7) y dos Arandelas Estrella de 5/16" (12) en la ubicación mostrada; **apriete parcialmente ambos Tornillos y, luego, apriételes completamente. Asegúrese de no pellizcar el Cable del Montante Vertical (88) y asegúrese de que el cable se encuentre en el lado indicado del Montante Vertical Derecho.**

**Conecte la Baranda Izquierda (80) al Montante Vertical Izquierdo (85) de la misma manera.**

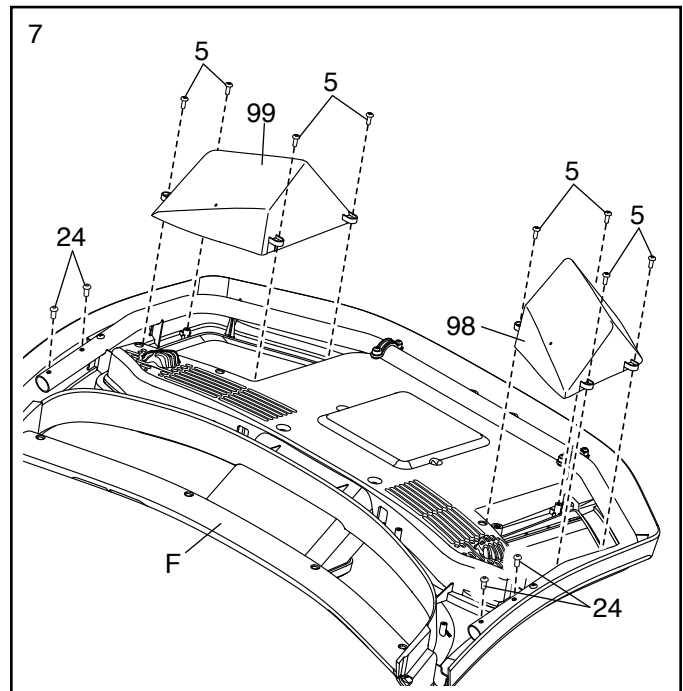
Nota: No hay cables en el lado izquierdo.

Luego, retire y deseche los tornillos (E) indicados.



7. Coloque el conjunto de la consola (F) boca abajo sobre una superficie blanda para que no sufra arañazos. Conecte las Bandejas Derecha e Izquierda (99, 98) con ocho Tornillos #8 x 1/2" (5); **apriete parcialmente los ocho Tornillos y, luego, apriete completamente cada uno de ellos. No apriete en exceso los Tornillos.**

**Retire y conserve los cuatro Tornillos de 1/4" x 1/2" (24).**

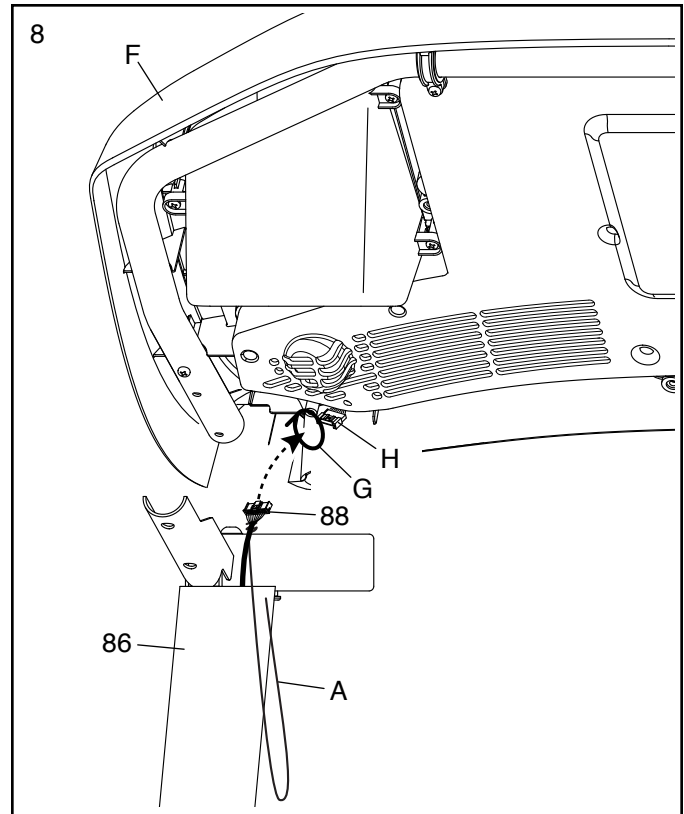


8. Con la ayuda de otra persona, sostenga el conjunto de la consola (F) cerca del Montante Vertical Derecho (86).

A continuación, inserte el Cable del Montante Vertical (88) a través de la atadura para cables en bucle (G) indicada.

Conecte el Cable del Montante Vertical (88) al cable (H) del conjunto de la consola (F). **Los conectores deben deslizarse juntos fácilmente y encajar en su lugar.** Si no lo hacen, gire un conector y vuelva a intentarlo.

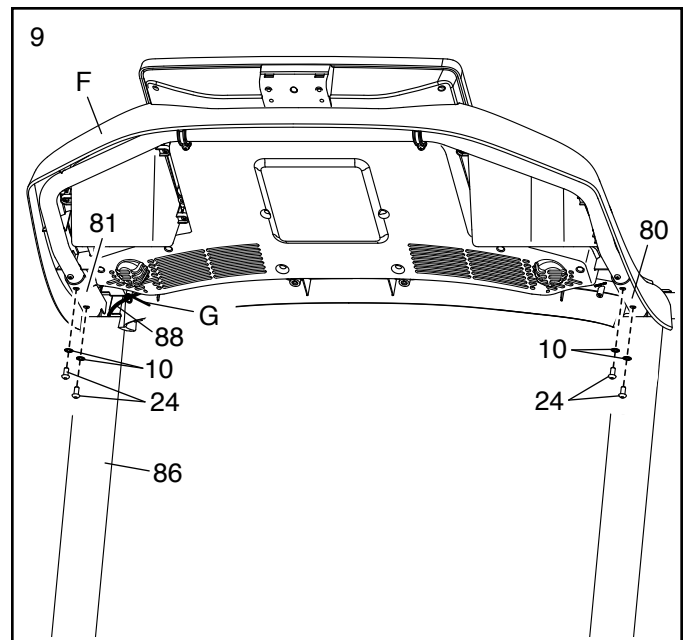
Luego, retire cualquier atadura de cables (A) del Cable del Montante Vertical (88).



9. Coloque el conjunto de la consola (F) en las Barandas Derecha e Izquierda (81, 80); **no pellizque ningún cable.**

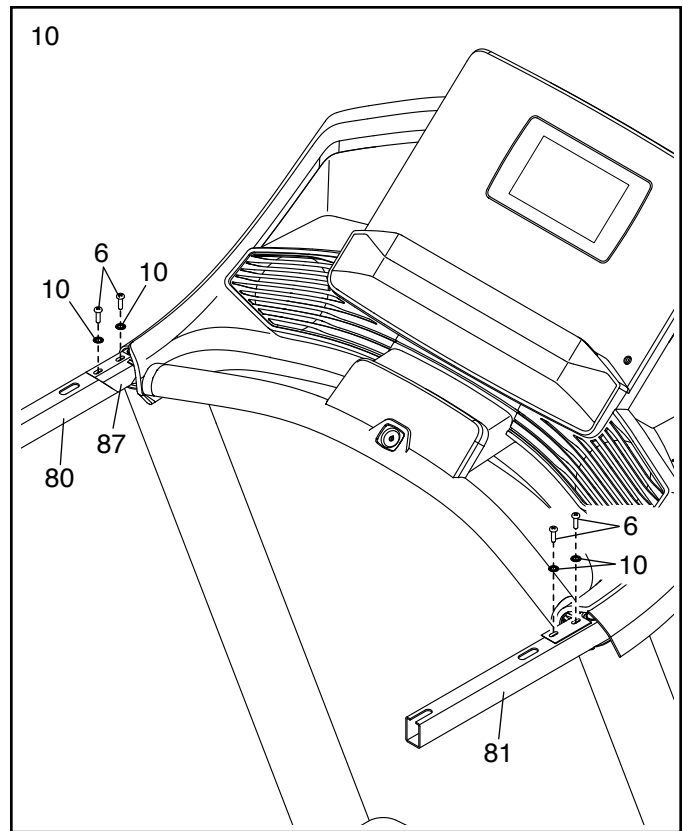
Conecte el conjunto de la consola (F) con los cuatro Tornillos de 1/4" x 1/2" (24) que retiró en el paso 7 y cuatro Arandelas Estrella de 1/4" (10); **apriete parcialmente los cuatro Tornillos y, luego, apriete completamente cada uno de ellos.**

Inserte el Cable del Montante Vertical (88) sobrante en el Montante Vertical Derecho (86). Luego, tense la atadura (G) alrededor del Cable del Montante Vertical y recorte el extremo de la atadura.



10. **IMPORTANTE:** Para no dañar la Barra Cruzada (87), no utilice herramientas eléctricas ni apriete en exceso los Tornillos #10 x 3/4" (6).

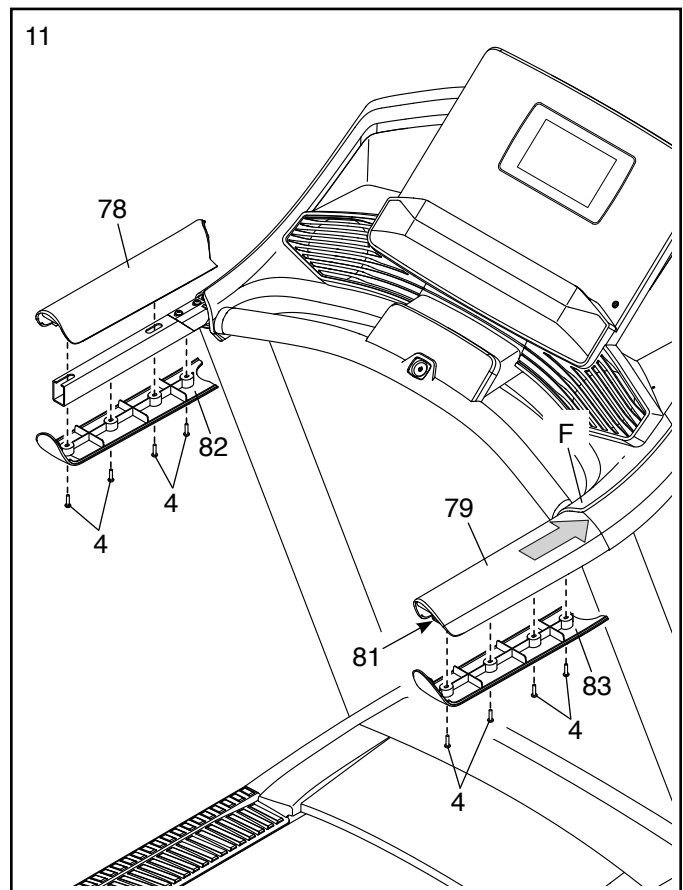
Conecte la Barra Cruzada (87) a las Barandas (80, 81) con cuatro Tornillos #10 x 3/4" (6) y cuatro Arandelas Estrella de 1/4" (10); **apriete parcialmente los cuatro Tornillos y, luego, apriete completamente cada uno de ellos.**



11. Identifique la Cubierta de la Baranda Derecha (79). Fije la Cubierta de la Baranda Derecha a la Baranda Derecha (81) y deslice la Cubierta de la Baranda Derecha hacia delante hasta que quede apoyada en el conjunto de la consola (F).

A continuación, coloque la Cubierta de la Baranda Inferior Derecha (83) en la parte inferior de la Baranda Derecha (81) y apriete parcialmente cuatro Tornillos #8 x 3/4" (4) en la parte inferior de la Cubierta de la Baranda Inferior Derecha; **apriete parcialmente los cuatro Tornillos y, luego, apriete completamente cada uno de ellos.**

**Conecte la Cubierta de la Baranda Izquierda (78) y la Cubierta de la Baranda Inferior Izquierda (82) del mismo modo.**

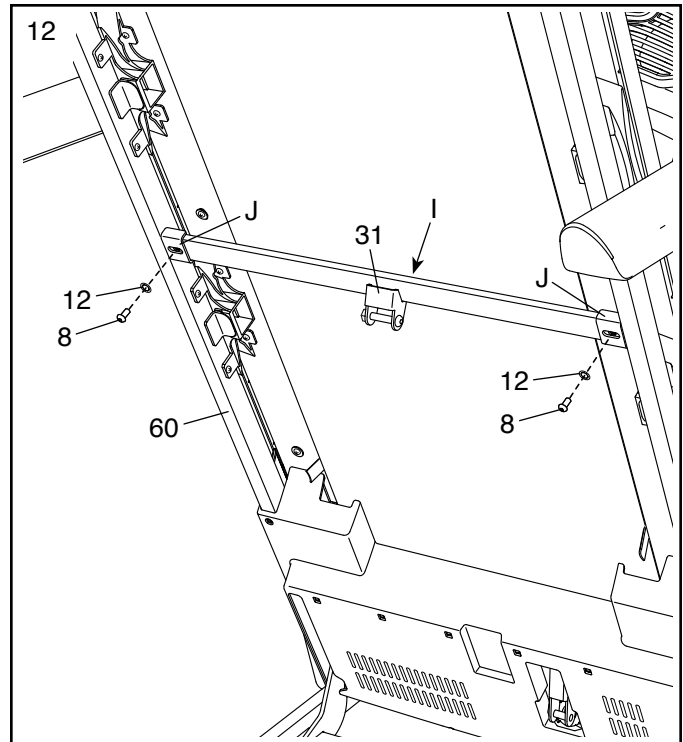


12. **Nota: Si la máquina para correr se ensambla sobre una superficie lisa, podría desplazarse sola durante este paso.**

Eleve la Armadura (60) para situarla en posición vertical. **IMPORTANTE: No eleve la Armadura más allá de la posición vertical. Pídale a otra persona que sostenga la Armadura hasta completar el paso 14.**

Retire los dos Tornillos de 5/16" x 3/4" (8) de la Barra Cruzada del Pasador (31).

Oriente la Barra Cruzada del Pasador (31) como se muestra. **Asegúrese de que el adhesivo (I) "This side toward belt" (Este lado hacia la banda) quede orientado hacia la máquina para correr.** Conecte la Barra Cruzada del Pasador a los soportes (J) de la Armadura (60) con los dos Tornillos de 5/16" x 3/4" (8) y dos Arandelas Estrella de 5/16" (12).

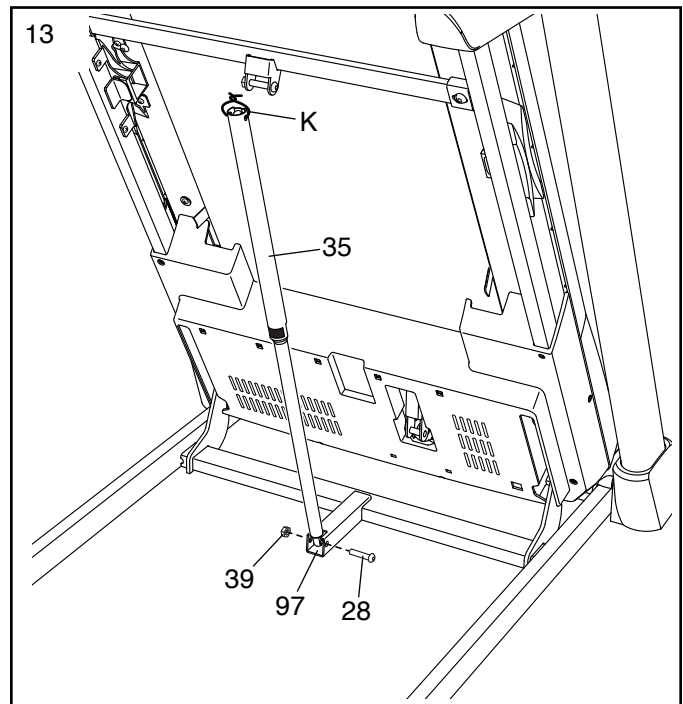


13. Retire la Tuerca de 5/16" (39) y el Perno de 5/16" x 1 3/4" (28) del soporte de la Base (97).

A continuación, oriente el Pasador de Almacenamiento (35) como se muestra.

Conecte el extremo inferior del Pasador de Almacenamiento (35) al soporte de la Base (97) con el Perno de 5/16" x 1 3/4" (28) y una Tuerca de 5/16" (39).

Luego, eleve el Pasador de Almacenamiento (35) hasta la posición vertical y retire la atadura (K).

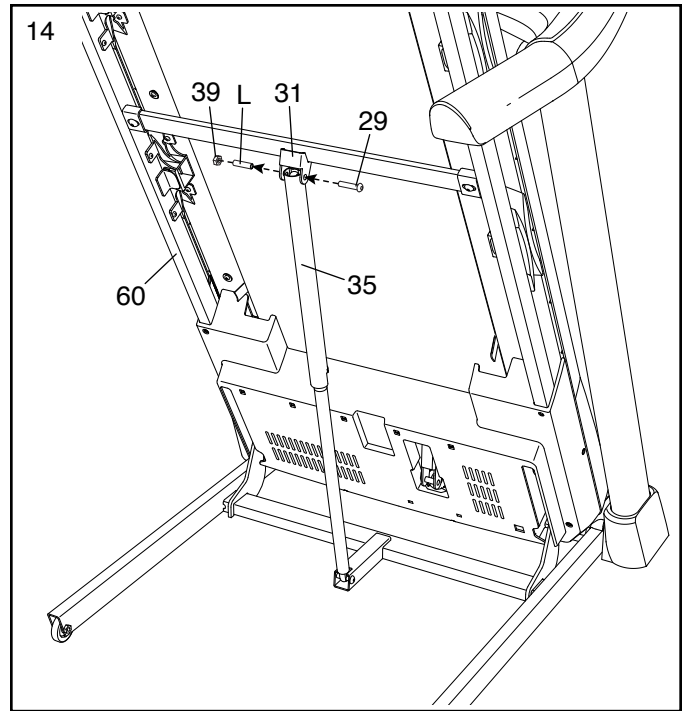


14. Retire la Tuerca de 5/16" (39) y el Perno de 5/16" x 2 1/4" (29) del soporte de la Barra Cruzada del Pasador (31).

Alinee el extremo superior del Pasador de Almacenamiento (35) con el soporte de la Barra Cruzada del Pasador (31) e inserte el Perno de 5/16" x 2 1/4" (29) a través del soporte y el Pasador de Almacenamiento. **Al hacerlo, se expulsará un espaciador (L) del Pasador de Almacenamiento; deseche el espaciador.**

A continuación, apriete la Tuerca de 5/16" (39) al Perno de 5/16" x 2 1/4" (29). **No apriete en exceso la Tuerca; el Pasador de Almacenamiento (35) debe poder pivotar.**

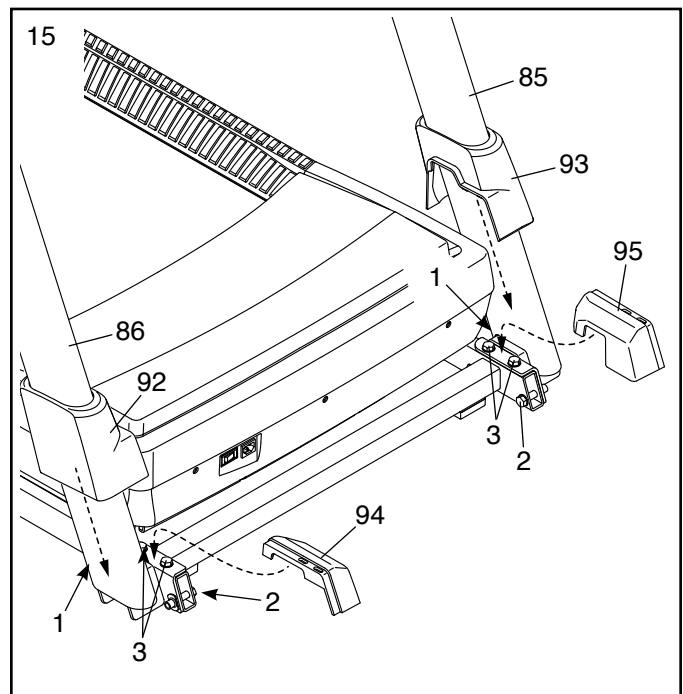
Luego, baje la Armadura (60) (vea CÓMO BAJAR LA MÁQUINA PARA CORRER PARA EL USO en la página 27).



15. **Apriete firmemente los cuatro Tornillos de 3/8" x 2 3/8" (3), los dos Tornillos de 3/8" x 1 1/4" (1) y los dos Tornillos de 3/8" x 1 3/4" (2).**

A continuación, coloque la Cubierta Interior Izquierda de la Base (95) sobre el extremo inferior del Montante Vertical Izquierdo (85). Luego, deslice la Cubierta Izquierda de la Base (93) hacia abajo y presiónela contra la Cubierta Interior Izquierda de la Base.

A continuación, coloque la Cubierta Interior Derecha de la Base (94) sobre el extremo inferior del Montante Vertical Derecho (86). Luego, deslice la Cubierta Derecha de la Base (92) hacia abajo y presiónela contra la Cubierta Interior Derecha de la Base.



16. **Asegúrese de que todas las piezas estén apropiadamente apretadas antes de utilizar la máquina para correr.** Si quedan láminas de plástico sobre las calcomanías de la máquina para correr, retire el plástico. Para proteger el piso o alfombra, coloque un tapete debajo de la máquina para correr. Para evitar daños a la consola, guarde su máquina para correr protegida de la luz directa del sol. Guarde en un lugar seguro las llaves hexagonales suministradas; una de las llaves hexagonales se utiliza para ajustar la banda para caminar (vea la página 29). Nota: Pueden incluirse componentes de montaje adicionales.

# CÓMO USAR LA MÁQUINA PARA CORRER

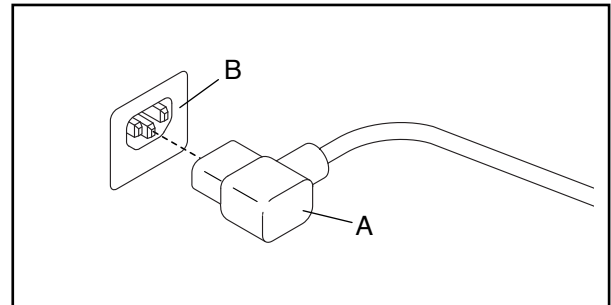
## CÓMO ENCHUFAR EL CABLE ELÉCTRICO

Este producto debe conectarse a tierra. Si dejara de funcionar correctamente o se averiara, la conexión a tierra proporciona una vía de resistencia menor de la corriente eléctrica para reducir el riesgo de descarga eléctrica. El cable eléctrico de este producto presenta un conductor de conexión a tierra del aparato y un enchufe con toma de tierra. **IMPORTANTE: Si el cable eléctrico se daña, debe reemplazarse por un cable eléctrico recomendado por el fabricante.**

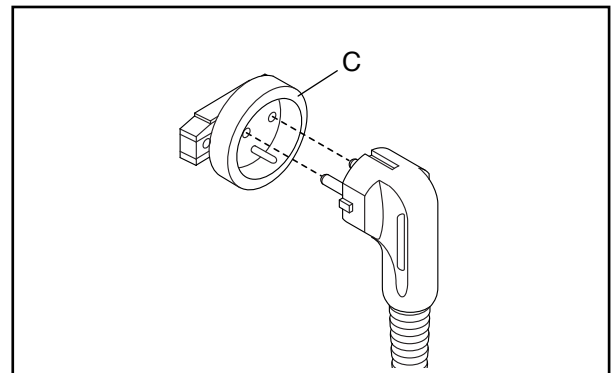
**⚠ PELIGRO:** Una conexión incorrecta del conducto de conexión a tierra del aparato puede incrementar el riesgo de descarga eléctrica. Consulte a un electricista o a un técnico cualificado si duda de si el producto está conectado correctamente a tierra. No modifique el enchufe suministrado con el producto; si no encaja en el tomacorriente, llame a un electricista cualificado para que instale un tomacorriente adecuado.

Siga los pasos siguientes para enchufar el cable eléctrico.

1. Enchufe el extremo indicado del cable eléctrico (A) en la toma de la máquina para correr (B).

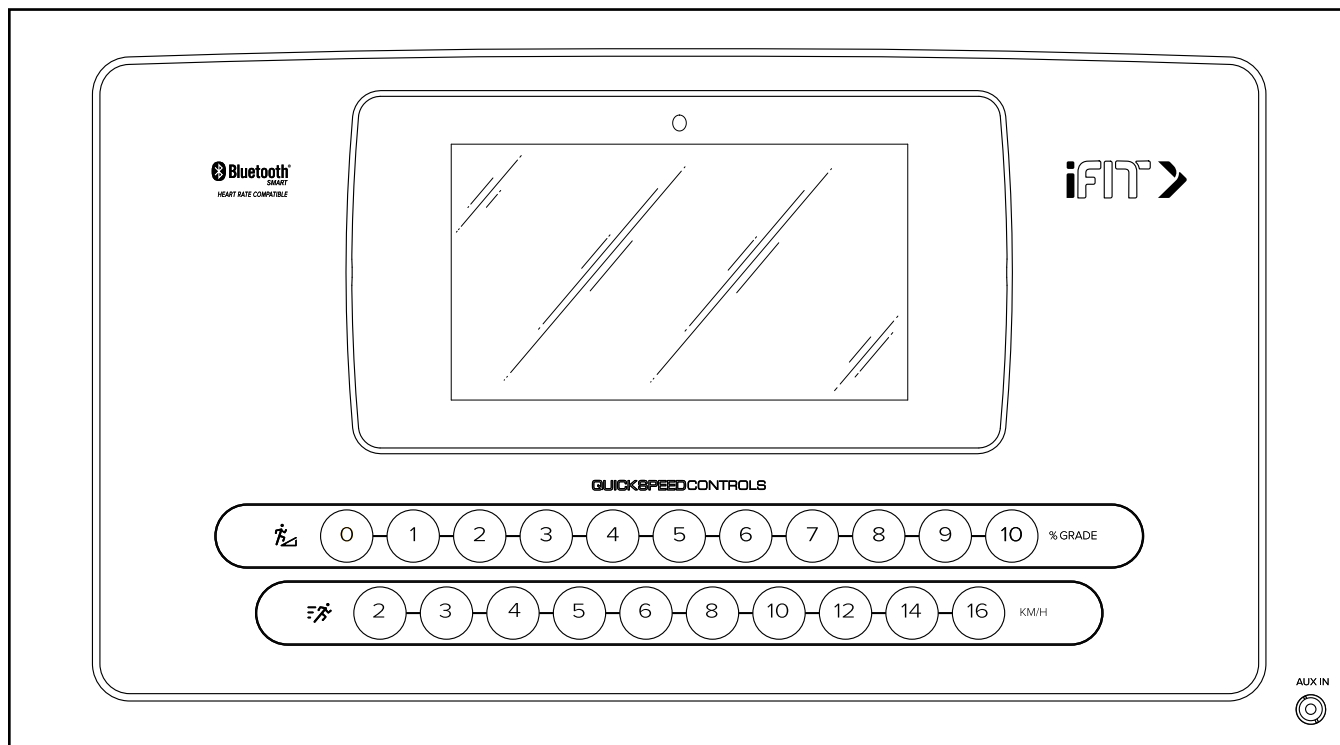


2. Enchufe el cable eléctrico (A) a una toma eléctrica (C) adecuadamente instalada y conectada a tierra que cumpla con todas las normas y ordenanzas locales.





## DIAGRAMA DE LA CONSOLA



### APLICACIÓN DE LA CALCOMANÍA DE ADVERTENCIA

Busque las advertencias de la consola que estén en inglés. Encontrará las mismas advertencias en otros idiomas en la hoja de calcomanías incluida. Aplique la calcomanía de advertencia en español a la consola.

### CARACTERÍSTICAS DE LA CONSOLA

La avanzada consola de la máquina para correr ofrece toda una selección de funciones diseñadas para hacer sus entrenamientos más efectivos y agradables.

La consola incorpora tecnología inalámbrica para poder conectar la consola a iFit. Con iFit, puede acceder a una amplia y variada biblioteca de entrenamientos, crear sus propios entrenamientos, controlar el resultado de su entrenamiento y tener acceso a otras muchas funciones.

Cuando se utilice la función manual se podrá cambiar la velocidad y la inclinación de la máquina para correr

con solo tocar un botón. Mientras hace ejercicios, la consola proveerá información continua de los ejercicios. Usted incluso puede medir su ritmo cardíaco usando un monitor de ritmo cardíaco Bluetooth® compatible. **Vea la página 26 para obtener más información sobre la compra de un monitor opcional de ritmo cardíaco.**

Además, la consola presenta una selección de entrenamientos. Cada entrenamiento controla automáticamente la velocidad y la inclinación de la máquina para correr a medida que le guía a través de una efectiva sesión de ejercicios.

Usted puede incluso escuchar su música favorita de entrenamiento o audiolibros con el sistema de sonido de la consola, mientras hace ejercicios.

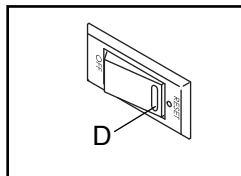
**Para encender el aparato**, vea la página 17. **Para saber cómo utilizar la pantalla táctil**, vea la página 17. **Para configurar la consola**, vea la página 18.



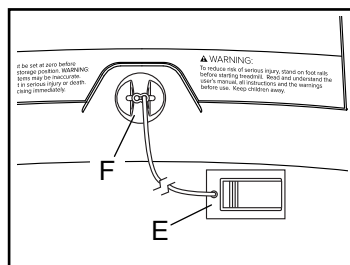
## CÓMO ENCENDER EL APARATO

**IMPORTANTE:** Si la máquina para correr ha sido expuesta a bajas temperaturas, deje que alcance la temperatura ambiente antes de encenderla. De lo contrario, las pantallas de la consola u otros componentes eléctricos pueden resultar dañados.

Enchufe el cable eléctrico (vea la página 15). A continuación, localice el interruptor eléctrico en la armadura de la máquina para correr, cerca del cable eléctrico. Pulse el interruptor eléctrico para colocarlo en la posición Reset (reiniciar) (D).



A continuación, párese en los rieles para los pies de la máquina para correr. Localice el gancho (E) conectado a la llave (F) y deslícelo con seguridad por el cinturón de su ropa.



Luego, inserte la llave en la consola. **Nota: La consola puede requerir unos instantes antes de estar lista para el uso. IMPORTANTE: En caso de emergencia, es posible sacar la llave de la consola, lo que provoca que la banda para caminar disminuya la velocidad hasta detenerse. Pruebe el gancho cuidadosamente dando unos pasos hacia atrás; si la llave no sale de la consola, ajuste la posición del gancho.**

Nota: La consola puede mostrar la velocidad y la distancia en millas o kilómetros. Para ver qué unidad de medida está seleccionada, vea CÓMO CAMBIAR LOS AJUSTES DE LA CONSOLA en la página 23.

## CÓMO USAR LA PANTALLA TÁCTIL

La consola presenta una tableta con una pantalla táctil a todo color. La información siguiente le ayudará a familiarizarse con la tecnología avanzada de la tableta:

- La consola funciona igual que otras tabletas. Puede deslizar su dedo o pasarlo por la pantalla para mover algunas imágenes, tales como las indicaciones durante un entrenamiento (vea el paso 5 en la página 19).
- La pantalla no es sensible a la presión. No necesita presionar fuerte sobre la pantalla.
- Para teclear información en un cuadro de texto, toque el cuadro de texto para ver el teclado. Para usar números u otros caracteres del teclado, toque el botón ?123. Para ver más caracteres, toque el botón ~[<. Vuelva a tocar el botón ?123 para regresar al teclado numérico. Para regresar al teclado alfabético, toque el botón ABC. Para usar un carácter en mayúsculas, toque el botón que tiene una flecha orientada hacia arriba. Para usar varios caracteres en mayúsculas, toque y mantenga pulsado el botón de la flecha. Para regresar al teclado de minúsculas, toque el botón de la flecha de nuevo. Para borrar el último carácter, toque el botón que tiene una flecha orientada hacia atrás y una X.

## CÓMO CONFIGURAR LA CONSOLA

Antes de usar la máquina para correr por primera vez, configure la consola.

### 1. Conéctese a su red inalámbrica.

Para acceder a Internet, descargue entrenamientos de iFit y utilice otras funciones concretas de la consola; esta debe estar conectada a una red inalámbrica.

Siga las instrucciones de la pantalla para conectar la consola a su red inalámbrica.

### 2. Personalice sus ajustes.

Rellene el formulario de la pantalla para que la consola muestre la unidad de medida y la zona horaria que usted desee. Nota: Si necesita cambiar estos ajustes más adelante, vea CÓMO CAMBIAR LOS AJUSTES DE LA CONSOLA en la página 23.

### 3. Inicie una sesión o cree una cuenta de iFit.

Proporcione su dirección de correo electrónico y siga las instrucciones de la pantalla para registrarse o iniciar una sesión en su cuenta de iFit.

### 4. Realice la visita introductoria de la consola.

La primera vez que encienda la máquina para correr, los cuadros de diálogo de la pantalla le guiarán por las características de la consola.

### 5. Compruebe si hay actualizaciones de firmware.

Primero, toque su nombre o *Hello* (hola) en la pantalla y, después, toque *Settings* (ajustes). A continuación, seleccione la sección de mantenimiento. Luego, toque *Update* (actualizar) para buscar actualizaciones de firmware utilizando su red inalámbrica. Vea el paso 5 en la página 24 para más información.

### 6. Calibre el sistema de inclinación.

Primero, toque su nombre o *Hello* (hola) en la pantalla. A continuación, seleccione el menú principal de ajustes. Luego, seleccione la sección de mantenimiento, toque *Calibrate Incline* (calibrar inclinación) y, luego, toque *Begin* (empezar) para calibrar el sistema de inclinación. Vea el paso 6 en la página 24 para más información.

La consola está ahora lista para empezar el entrenamiento. Las páginas siguientes explican los distintos entrenamientos y otras funciones que ofrece la consola.

**Para utilizar la función manual**, vea la página 19. **Para utilizar un entrenamiento con mapa**, vea la página 20. **Para utilizar un entrenamiento con trazado de mapa propio**, vea la página 21. **Para utilizar un entrenamiento de distancia o tiempo**, vea la página 22.

**Para ver o cambiar los ajustes de la consola**, vea la página 23. **Para conectarse a una red inalámbrica**, vea la página 25. **Para usar el sistema de sonido**, vea la página 26.

**IMPORTANTE:** Si quedan láminas de plástico sobre la consola, retírelas. Para evitar que se produzcan daños en la plataforma para caminar, póngase calzado deportivo limpio al usar la máquina para correr. La primera vez que use la máquina para correr, observe la alineación de la banda para caminar y céntrela en caso necesario (vea la página 29).

## CÓMO USAR LA FUNCIÓN MANUAL

### 1. Inserte la llave en la consola.

Vea CÓMO ENCENDER EL APARATO en la página 17. **Nota: La consola puede requerir unos instantes antes de estar lista para el uso.**

### 2. Seleccione el menú principal.

Cuando encienda la corriente, tras el arranque de la consola se mostrará el menú principal. Si se encuentra en un menú de entrenamiento o en el de ajustes, toque la flecha orientada hacia atrás o la X de la pantalla para regresar al menú principal.

Nota: Si piensa utilizar un monitor de ritmo cardíaco compatible con la consola mientras hace ejercicios, debe colocarse el monitor de ritmo cardíaco **antes de poner en marcha la banda para caminar**. La consola buscará automáticamente el monitor de ritmo cardíaco durante 30 segundos tras poner en marcha la banda para caminar al comienzo de cada entrenamiento.

### 3. Ponga en marcha la banda para caminar y ajuste la velocidad.

Toque *Manual Start* (inicio manual) en la pantalla o pulse el botón Start (comenzar) de la consola para poner en marcha la banda para caminar. La banda para caminar comenzará a moverse a baja velocidad. Mientras hace ejercicios, cambie la velocidad de la banda para caminar, según lo desee, pulsando los botones de aumento y disminución Speed (velocidad). Cada vez que pulse uno de los botones, el nivel de velocidad cambiará en pequeños incrementos; si mantiene pulsado el botón, el nivel de velocidad cambiará más rápidamente.

Si pulsa uno de los botones de velocidad numerados, la banda para caminar cambiará gradualmente su velocidad hasta alcanzar el ajuste de velocidad seleccionado.

Para detener la banda para caminar, pulse el botón Stop (parar) o toque el centro de la pantalla. Para reiniciar la banda para caminar, pulse el botón Start (comenzar).

### 4. Cambie la inclinación de la máquina para correr como lo desee.

Para cambiar la inclinación de la máquina para correr, pulse los botones de aumento y disminución Incline (inclinación) o uno de los botones de inclinación numerados. Cada vez que pulse uno de los botones, la inclinación cambiará gradualmente hasta alcanzar el ajuste de inclinación seleccionado.

**IMPORTANTE: La primera vez que use la máquina para correr, deberá calibrar el sistema de inclinación (vea el paso 6 en la página 24).**

### 5. Monitoree su progreso con las funciones de la pantalla.

Mientras hace ejercicios, se mostrará una selección de información sobre el entrenamiento:

- El nivel de inclinación de la máquina para correr
- El tiempo transcurrido
- El número aproximado de calorías quemadas
- La distancia que ha recorrido caminando o corriendo
- La velocidad de la banda para caminar

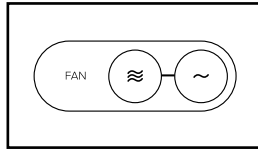
También hay disponible información adicional. Para ver o examinar más estadísticas y tablas, deslice hacia abajo desde la parte superior de la pantalla. También puede tocar el símbolo + de la pantalla para visualizar estadísticas o tablas. **NOTA: Para registrar información de ritmo cardíaco, debe utilizar un monitor de ritmo cardíaco compatible (vea la página 26).**

Si lo desea, ajuste el volumen pulsando los botones de volumen de la consola.

Para poner en pausa el entrenamiento, toque la pantalla o pulse el botón Stop (parar) de la consola. Para continuar el entrenamiento, toque el icono de reproducción de la pantalla o pulse el botón Start (comenzar).

## 6. Encienda el ventilador si lo desea.

El ventilador presenta varios ajustes de velocidad. Pulse repetidamente los botones Fan (ventilador) para seleccionar una velocidad de ventilador o para activar o desactivar el ventilador.



## 7. Cuando termine de hacer ejercicios, retire la llave de la consola.

Párese en los rieles para los pies y pulse el botón Stop (parar) de la consola o toque la pantalla. Luego, toque el icono de parada de la pantalla o vuelva a pulsar el botón Stop (parar). En la pantalla aparecerá un resumen del entrenamiento. Si desea guardar su entrenamiento para volverlo a usar en el futuro, puede añadirlo como favorito tocando el botón de corazón de la pantalla. También puede guardar o publicar sus resultados utilizando una de las opciones de la pantalla. Toque *Finish* (terminar) para salir al menú principal. Luego, retire la llave de la consola y guarde la llave en un lugar seguro.

Cuando termine de utilizar la máquina para correr, coloque el interruptor eléctrico en posición Off (apagado) y desenchufe el cable eléctrico.

**IMPORTANTE: Si no lo hace, los componentes eléctricos de la máquina para correr pueden desgastarse antes de tiempo.**

## CÓMO UTILIZAR UN ENTRENAMIENTO CON MAPA

Nota: Para usar un entrenamiento con mapa, la consola debe estar conectada a una red inalámbrica (vea CÓMO CONECTARSE A UNA RED INALÁMBRICA en la página 25).

### 1. Inserte la llave en la consola.

Vea CÓMO ENCENDER EL APARATO en la página 17.

### 2. Seleccione el menú principal o la biblioteca de entrenamientos.

Toque *Home* (inicio) o *Browse* (examinar) en la pantalla para seleccionar el menú principal o la biblioteca de entrenamientos.

### 3. Seleccione un entrenamiento.

Para seleccionar un entrenamiento, toque la opción deseada en la pantalla. Nota: Los entrenamientos con mapa incluidos en su consola cambiarán de forma periódica. Si desea guardar su entrenamiento para volverlo a usar en el futuro, puede añadirlo como favorito tocando el botón de corazón de la pantalla. También puede guardar o publicar sus resultados utilizando una de las opciones de la pantalla. Para trazar su propio mapa de entrenamiento, vea la página 21.

La pantalla mostrará la duración y la distancia del entrenamiento, y el número aproximado de calorías que quemará durante el mismo.

### 4. Comience el entrenamiento.

Toque *Start* (comenzar) para comenzar el entrenamiento. Un momento después de tocar el botón, la banda para caminar comenzará a moverse. Sujétese a las barandas y comience a caminar.

Durante el entrenamiento, un mapa en pantalla mostrará su progreso.

El entrenamiento funcionará de la misma forma que en la función manual (vea la página 19).

Cuando llegue al final del entrenamiento, la banda para caminar se ralentizará hasta detenerse y se mostrará un resumen del entrenamiento en la pantalla. Tras visualizar el resumen del entrenamiento, toque *Finish* (terminar) para regresar al menú principal. También puede guardar o publicar sus resultados utilizando una de las opciones de la pantalla.

**5. Monitoree su progreso con las funciones de la pantalla.**

Vea el paso 5 en la página 19.

**6. Encienda el ventilador si lo desea.**

Vea el paso 6 en la página 20.

**7. Cuando termine de hacer ejercicios, retire la llave de la consola.**

Vea el paso 7 en la página 20.

**CÓMO UTILIZAR UN ENTRENAMIENTO CON TRAZADO DE MAPA PROPIO**

Nota: Para usar un entrenamiento con trazado de mapa propio, la consola debe estar conectada a una red inalámbrica (vea CÓMO CONECTARSE A UNA RED INALÁMBRICA en la página 25).

**1. Inserte la llave en la consola.**

Vea CÓMO ENCENDER EL APARATO en la página 17.

**2. Seleccione un entrenamiento con trazado de mapa propio.**

Para seleccionar un entrenamiento con trazado de mapa propio, toque *Create* (crear) en la pantalla.

**3. Trace su mapa.**

Navegue hasta la zona del mapa en la que desee trazar su entrenamiento deslizando para ello los dedos por la pantalla. Toque la pantalla para agregar el punto de salida de su entrenamiento. Luego, toque la pantalla para agregar el punto de llegada de su entrenamiento. Nota: Si desea comenzar y finalizar el entrenamiento en el mismo punto, utilice las opciones *Loop* (vuelta) o *Out & Back* (salida y llegada). También puede seleccionar si desea que su entrenamiento se ajuste a las rutas.

Si se equivoca, puede tocar *Undo* (deshacer).

La pantalla mostrará las estadísticas de elevación y distancia de su entrenamiento. Si lo desea, puede cambiar la velocidad predeterminada.

**4. Guarde su entrenamiento.**

Toque *Save New Workout* (guardar entrenamiento nuevo) en la pantalla. Si lo desea, puede cambiar el nombre del entrenamiento o agregar una descripción; luego, pulse el símbolo > de la pantalla.

## 5. Comience el entrenamiento.

Para comenzar el entrenamiento, toque *Start* (comenzar) en la pantalla. Un momento después de tocar el botón, la banda para caminar comenzará a moverse. Sujétese a las barandas y comience a caminar. Vea el paso 4 en la página 20 para más información.

## 6. Monitoree su progreso con las funciones de la pantalla.

Vea el paso 5 en la página 19.

## 7. Encienda el ventilador si lo desea.

Vea el paso 6 en la página 20.

## 8. Cuando termine de hacer ejercicios, retire la llave de la consola.

Vea el paso 7 en la página 20.

## CÓMO UTILIZAR UN ENTRENAMIENTO DE DISTANCIA O TIEMPO

Nota: Para usar un entrenamiento de distancia o tiempo, la consola debe estar conectada a una red inalámbrica (vea CÓMO CONECTARSE A UNA RED INALÁMBRICA en la página 25). También es necesario disponer de una cuenta de iFit.

### 1. Agregue entrenamientos a su programa de iFit.com.

En su computadora, smartphone, tableta u otro dispositivo, abra un navegador de Internet, visite iFit.com e inicie una sesión en su cuenta de iFit.

A continuación, navegue hasta Menu (menú) > Library (biblioteca) en el sitio web. Examine los programas de entrenamiento en la biblioteca e inscribábase en los entrenamientos deseados.

Luego, navegue hasta Menu (menú) > Schedule (programa) para ver su programa. Todos los entrenamientos en los que se inscriba aparecerán en su programa; puede organizar y borrar los entrenamientos de su programa como desee.

Familiarícese con el sitio web iFit.com antes de cerrar la sesión.

### 2. Inserte la llave en la consola.

Vea CÓMO ENCENDER EL APARATO en la página 17.

### 3. Seleccione el menú principal.

Vea el paso 2 en la página 20.

### 4. Inicie una sesión en su cuenta de iFit.

Si aún no lo ha hecho, toque *Login* (iniciar sesión) para iniciar sesión en su cuenta de iFit. La pantalla le pedirá su nombre de usuario de iFit.com y su contraseña. Registre estos datos y toque *Submit* (enviar). Toque *Cancel* (cancelar) para salir de la pantalla de inicio de sesión.

**5. Seleccione un entrenamiento de distancia o tiempo que ya agregó anteriormente a su programa de iFit.com.**

Toque el icono de calendario para descargar de su programa un entrenamiento de distancia o tiempo.

**Nota: Antes de que se descarguen los entrenamientos, deberá agregarlos a su programa en iFit.com.**

Al seleccionar un entrenamiento de distancia o tiempo, la pantalla mostrará el nombre, la duración estimada y la distancia del entrenamiento.

**6. Comience el entrenamiento.**

Toque el botón Start (comenzar) para comenzar el entrenamiento. Un momento después de tocar el botón, la banda para caminar comenzará a moverse. Sujétese a las barandas y comience a caminar.

Cuando llegue al final del entrenamiento, la banda para caminar se ralentizará hasta detenerse y se mostrará un resumen del entrenamiento en la pantalla. Tras visualizar el resumen del entrenamiento, toque el botón Finish (terminar) para regresar al menú principal. También puede guardar o publicar sus resultados utilizando una de las opciones de la pantalla.

**7. Monitoree su progreso con las funciones de la pantalla.**

Vea el paso 5 en la página 19. La pantalla mostrará la distancia o el tiempo transcurridos y la distancia o el tiempo restantes.

**8. Encienda el ventilador si lo desea.**

Vea el paso 6 en la página 20.

**9. Cuando termine de hacer ejercicios, retire la llave de la consola.**

Vea el paso 7 en la página 20.

**Para más información acerca de iFit, visite iFit.com.**

## CÓMO CAMBIAR LOS AJUSTES DE LA CONSOLA

**IMPORTANTE: Es posible que algunos de los ajustes y las características descritos no estén habilitados.** En ocasiones una actualización de firmware puede hacer que la consola funcione de manera levemente diferente.

**1. Seleccione el menú principal de ajustes.**

Primero, encienda el aparato e inserte la llave en la consola (vea CÓMO ENCENDER EL APARATO en la página 17). Nota: La consola puede tardar unos instantes antes de estar lista para el uso.

A continuación, seleccione el menú principal. Cuando encienda la consola, tras el arranque se mostrará el menú principal en la pantalla. Si se encuentra en un entrenamiento, toque la pantalla, toque *Pause* (poner en pausa), toque *End* (fin) y, luego, toque *Finish* (terminar) para regresar al menú principal.

A continuación, toque su nombre o *Hello* (hola) en la pantalla y, después, toque *Settings* (ajustes). En la pantalla aparecerá el menú de ajustes.

**2. Navegue por los menús de ajustes y realice los cambios deseados en los ajustes.**

Deslice o pase el dedo por la pantalla para desplazarse hacia arriba o hacia abajo si es necesario. Para visualizar un menú de ajustes, simplemente toque el nombre del menú. Para salir de un menú, toque el botón atrás (símbolo de flecha). Puede visualizar y cambiar los ajustes en los siguientes menús de ajustes:

Account (cuenta)

- My Profile (mi perfil)
- In Workout (en entrenamiento)
- Manage Accounts (administrar cuentas)

Equipment (aparato)

- Equipment Info (información del aparato)
- Equipment Settings (ajustes del aparato)
- Maintenance (mantenimiento)
- Wi-Fi

About (acerca de)

- Legal (aviso legal)

### 3. Personalice la unidad de medida y otros ajustes.

Para personalizar la unidad de medida, la zona horaria u otros ajustes, toque *Equipment Settings* (ajustes del aparato) y, luego, toque los ajustes deseados.

La consola puede mostrar la velocidad y la distancia en unidades de medida estándar o métricas.

### 4. Visualice la información de la máquina.

Toque *Equipment Info* (información del aparato) y, luego, toque *Machine Info* (información de la máquina) para ver información sobre su máquina para correr.

### 5. Actualice el firmware de la consola.

**Para obtener los mejores resultados, compruebe de manera regular si hay actualizaciones de firmware.** Toque *Maintenance* (mantenimiento) y, luego, toque *Update* (actualizar) para comprobar si hay actualizaciones de firmware, utilizando su red inalámbrica. La actualización se iniciará automáticamente. **IMPORTANTE: Para evitar dañar la consola, no apague ni desenchufe la máquina para correr mientras se actualiza el firmware.**

La pantalla mostrará el progreso de la actualización. Al final de la actualización, la máquina para correr se apagará y se volverá a encender. Si no ocurre así, use el interruptor eléctrico (vea CÓMO ENCENDER EL APARATO en la página 17) para apagar la máquina para correr, espere unos segundos y, luego, enciéndala de nuevo. Nota: La consola puede tardar unos minutos antes de estar lista para el uso.

Nota: En ocasiones una actualización de firmware puede hacer que la consola funcione de manera levemente diferente. Estas actualizaciones se diseñan siempre para mejorar su experiencia de ejercicios.

### 6. Calibre el sistema de inclinación de la máquina para correr.

Toque *Calibrate Incline* (calibrar inclinación) y, luego, toque *Begin* (empezar) para calibrar el sistema de inclinación. La máquina para correr subirá automáticamente al nivel de inclinación máximo y, luego, regresará a la posición inicial. Esto calibrará el sistema de inclinación. Toque *Cancel* (cancelar) para regresar a la sección de mantenimiento. Cuando el sistema de inclinación se haya calibrado, toque *Finish* (terminar).

**IMPORTANTE: Mantenga a las mascotas y los objetos, así como sus pies, alejados de la máquina para correr mientras se calibra el sistema de inclinación. En caso de emergencia, saque la llave de la consola para detener la calibración de la inclinación.**

### 7. Salga del menú principal de ajustes.

Si se encuentra en un menú de ajustes, toque la flecha orientada hacia atrás. Luego, toque el botón de cierre (símbolo x) para salir del menú principal de ajustes.



## CÓMO CONECTARSE A UNA RED INALÁMBRICA

La consola está habilitada para Wi-Fi, lo que le permite configurar una conexión de red inalámbrica.

### 1. Seleccione el menú principal.

Vea el paso 2 en la página 20.

### 2. Seleccione el menú de red inalámbrica.

Toque su nombre o *Hello* (hola) en la pantalla y, luego, toque el símbolo de Wi-Fi® para activar el menú de red inalámbrica.

### 3. Habilite la Wi-Fi.

Asegúrese de que la Wi-Fi esté habilitada. Si no lo está, toque el conmutador de Wi-Fi para habilitar una conexión inalámbrica.

### 4. Configure y gestione una conexión de red inalámbrica.

Cuando se haya habilitado la red Wi-Fi, la pantalla mostrará una lista de redes disponibles. Nota: La lista de redes inalámbricas puede tardar varios segundos en aparecer.

Nota: Deberá tener su propia red inalámbrica y un router 802.11b/g/n con la transmisión SSID habilitada (no se admiten las redes ocultas).

Cuando aparezca una lista de redes, toque la red deseada. Nota: Deberá conocer el nombre de su red (SSID). Si su red tiene una contraseña, deberá conocerla también.

Un cuadro de información le preguntará si desea conectarse a la red inalámbrica. Toque *Connect* (conectar) para conectarse a la red o toque *Cancel* (cancelar) para regresar a la lista de redes. Si la red tiene una contraseña, toque el cuadro *Password* (contraseña). Aparecerá un teclado en la pantalla. Toque la casilla de verificación *Show Password* (mostrar contraseña) para visualizar la contraseña mientras la teclea.

Para usar el teclado, vea la sección CÓMO USAR LA PANTALLA TÁCTIL en la página 17.

Cuando la consola esté conectada a su red inalámbrica, aparecerá una marca junto al nombre de la red inalámbrica. Luego, toque la flecha orientada hacia atrás de la pantalla para regresar al menú de red inalámbrica.

Para desconectarse de una red inalámbrica, toque y mantenga pulsado el nombre de la red inalámbrica y, luego, toque *Forget Network* (olvidar red).

Si tiene problemas para conectarse a la red seleccionada, asegúrese de que su contraseña sea la correcta. Nota: En las contraseñas se distingue entre mayúsculas y minúsculas.

Nota: La consola admite cifrados seguros y no seguros (WEP, WPA™ y WPA2™). Se recomienda una conexión de banda ancha; el desempeño depende de la velocidad de conexión.

**Nota: Si tiene preguntas tras haber seguido estas instrucciones, visite la web [support.iFit.com](http://support.iFit.com) para recibir asistencia.**

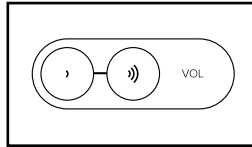
### 5. Salga del menú de red inalámbrica.

Para salir del menú de red inalámbrica, toque la flecha orientada hacia atrás de la pantalla.

## CÓMO USAR EL SISTEMA DE SONIDO

Para reproducir música o audiolibros a través del sistema de sonido de la consola mientras hace ejercicios, enchufe un cable de audio con ambos extremos machos de 3,5 mm (no incluido), en la toma de la consola y en una toma de su reproductor personal de audio; **asegúrese de que el cable de audio esté bien conectado. Nota: Para comprar un cable de audio, visite una tienda de electrónica de su localidad.**

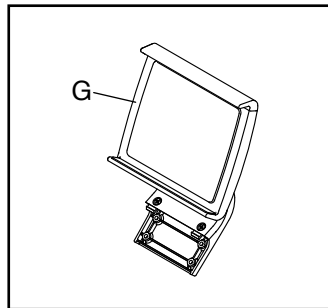
A continuación, pulse el botón de reproducción de su reproductor personal de audio. Ajuste el volumen utilizando los botones de aumento y disminución de volumen de la consola o el control correspondiente de su reproductor personal de audio.



## PORTA TABLETA OPCIONAL

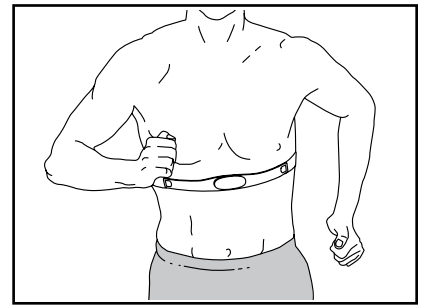
El porta tableta (G) opcional sostendrá su tableta con seguridad y le permite utilizarla mientras hace ejercicios. El porta tableta opcional se diseñó para su uso con la mayoría de las tabletas de tamaño completo.

**Para comprar un porta tableta, por favor vea la portada de este manual.**



## MONITOR DE RITMO CARDÍACO OPCIONAL

Independientemente de que sus objetivos sean quemar grasa o fortalecer su aparato cardiovascular, la clave para lograr los mejores resultados es mantener el ritmo cardíaco adecuado durante sus entrenamientos. El monitor opcional de ritmo cardíaco para el pecho le permitirá vigilar continuamente su ritmo cardíaco mientras hace ejercicios, ayudándole a alcanzar sus metas personales de estado físico. **Para comprar un monitor de ritmo cardíaco, por favor vea la portada de este manual.**



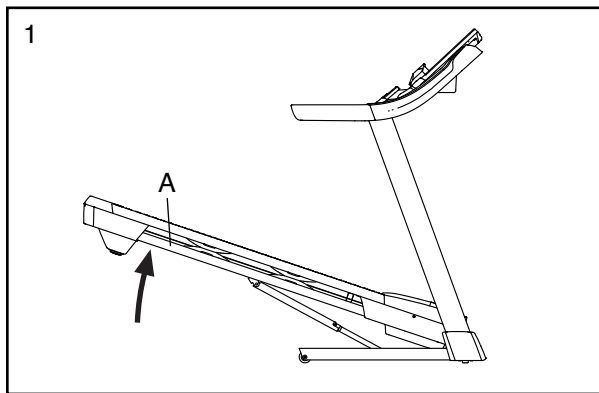
Nota: La consola es compatible con los monitores de ritmo cardíaco que utilicen Bluetooth Smart.

# CÓMO PLEGAR Y MOVER LA MÁQUINA PARA CORRER

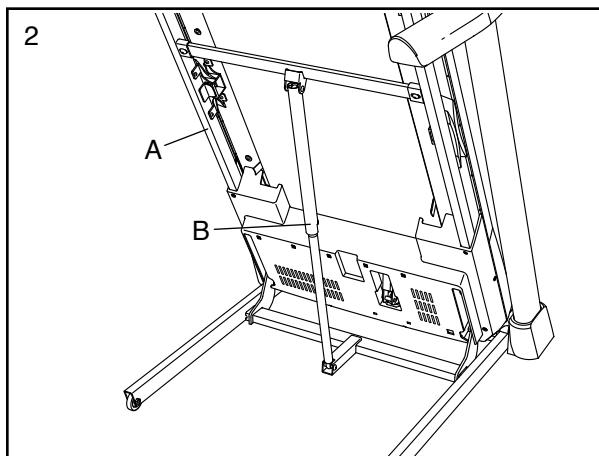
## CÓMO PLEGAR LA MÁQUINA PARA CORRER

Para evitar que se dañe la máquina para correr, ajuste el porcentaje de inclinación a cero antes de plegarla. Luego, retire la llave y desenchufe el cable eléctrico. **PRECAUCIÓN:** Usted debe poder levantar cómodamente 20 kg para elevar, bajar o mover la máquina para correr.

1. Sostenga la armadura de metal (A) firmemente en el sitio que se muestra con la flecha mostrada abajo. **PRECAUCIÓN:** No sujete la armadura por los rieles plásticos para los pies. Flexione las rodillas y mantenga derecha la espalda.



2. Eleve la armadura (A) hasta que el pasador de almacenamiento (B) quede encajado en la posición de almacenamiento. **PRECAUCIÓN:** Asegúrese de que el pasador de almacenamiento quede encajado.

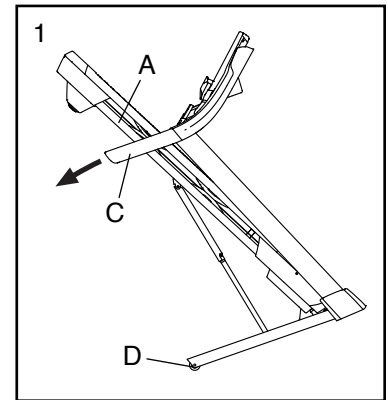


Para proteger el piso o alfombra, coloque un tapete debajo de la máquina para correr. Guarde su máquina para correr protegida de la luz directa del sol. No deje su máquina para correr en la posición de almacenamiento a temperaturas de más de 30°C.

## CÓMO MOVER LA MÁQUINA PARA CORRER

Antes de mover la máquina para correr, pliéguela como se describe a la izquierda. **PRECAUCIÓN:** Asegúrese de que el pasador de almacenamiento se encuentre en la posición bloqueada. Para mover la máquina para correr, puede que se necesiten dos personas.

1. Sujete la armadura (A) y una de las barandas (C) y coloque un pie contra una de las ruedas (D).

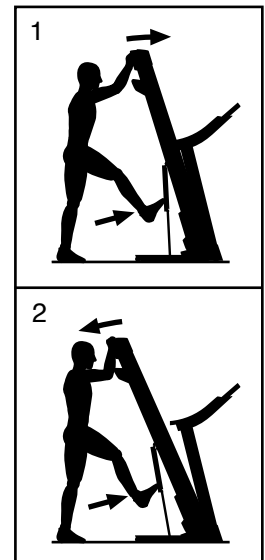


2. Tire de la baranda hacia atrás hasta que la máquina para correr se deslice sobre las ruedas y muévela con cuidado a la ubicación deseada. **PRECAUCIÓN:** No mueva la máquina para correr sin inclinarla hacia atrás, no tire de la armadura ni mueva la máquina para correr sobre una superficie irregular.

3. Coloque un pie contra una de las ruedas y baje con cuidado la máquina para correr.

## CÓMO BAJAR LA MÁQUINA PARA CORRER PARA EL USO

1. Presione hacia delante el extremo superior de la armadura y, al mismo tiempo, presione con suavidad la parte superior del pasador de almacenamiento con el pie.
2. Mientras presiona el pasador de almacenamiento con el pie, tire hacia usted del extremo superior de la armadura.
3. Retroceda y deje que la armadura descienda hasta el piso.



# MANTENIMIENTO Y SOLUCIÓN DE PROBLEMAS

## MANTENIMIENTO

Es importante un mantenimiento regular para un rendimiento óptimo y para reducir el desgaste. Inspeccione y apriete correctamente todas las piezas cada vez que se use la máquina para correr. Reemplace inmediatamente cualquier pieza gastada.

Limpie periódicamente la máquina para correr y mantenga limpia y seca la banda para caminar. En primer lugar, **coloque el interruptor eléctrico en posición Off (apagado) y desenchufe el cable eléctrico.**

Limpie las piezas exteriores de la máquina para correr con un paño húmedo y una pequeña cantidad de jabón suave. **IMPORTANTE: No pulverice ningún líquido directamente sobre la máquina para correr. Para evitar daños a la consola, protéjala de los líquidos.** Luego, seque meticulosamente la máquina para correr con una toallita suave.

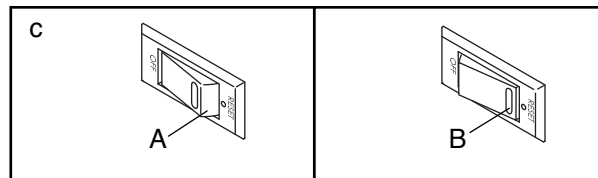
## SOLUCIÓN DE PROBLEMAS

**La mayoría de los problemas de la máquina para correr pueden resolverse siguiendo los sencillos pasos que se indican a continuación. Busque el síntoma observado y siga los pasos indicados. Si necesita más ayuda, vea la portada de este manual.**

### SÍNTOMA: La corriente no se enciende

- Si se requiere un cable de extensión, utilice únicamente un cable de 3 conductores de calibre 14 (2 mm<sup>2</sup>) con una longitud no superior a 1,5 m.
- Una vez enchufado el cable eléctrico, asegúrese de que la llave esté insertada en la consola.

- Compruebe el interruptor eléctrico de la máquina para correr, cerca del cable eléctrico. Si el interruptor sobresale como se muestra (A), quiere decir que se ha disparado. Para restablecer el interruptor eléctrico, espere cinco minutos y, luego, vuelva a presionar el interruptor hacia dentro (B).



### SÍNTOMA: La corriente se apaga durante el uso

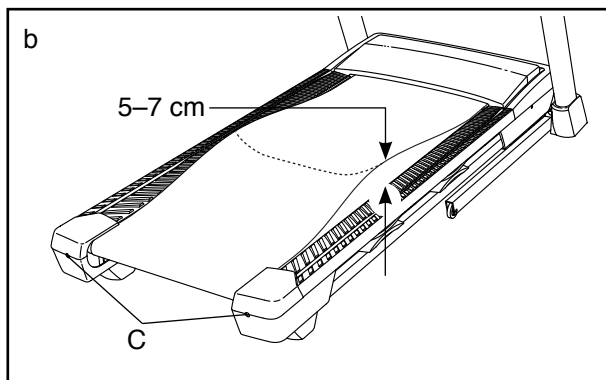
- Compruebe el interruptor eléctrico (vea el dibujo c de la parte superior). Si el interruptor saltó, espere cinco minutos y, luego, vuelva a presionar el interruptor hacia dentro.
- Asegúrese de que el cable eléctrico esté enchufado. Si el cable eléctrico está enchufado, desenchúfelo, espere cinco minutos y, luego, conéctelo de nuevo.
- Retire la llave de la consola y, luego, reinsértela.
- Si la máquina para correr sigue sin funcionar, vea la portada de este manual.

### SÍNTOMA: La inclinación de la máquina para correr no cambia correctamente

- Vea el paso 6 en la página 24 para calibrar el sistema de inclinación.

**SÍNTOMA: La banda para caminar disminuye de velocidad cuando se camina sobre ella**

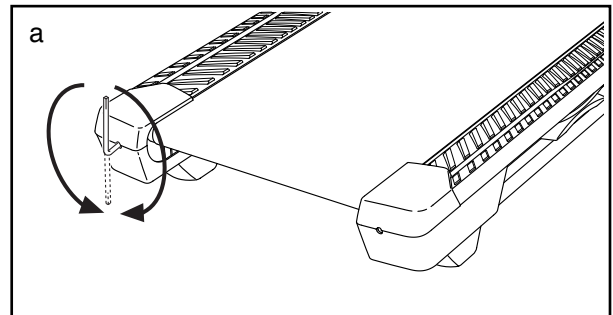
- a. Si se requiere un cable de extensión, utilice únicamente un cable de 3 conductores de calibre 14 (2 mm<sup>2</sup>) con una longitud no superior a 1,5 m.
- b. Si la banda para caminar está demasiado tensa, el buen funcionamiento de su máquina para correr puede disminuir y la banda para caminar puede quedar dañada. Retire la llave y **DESENCHUFE EL CABLE ELÉCTRICO**. Usando la llave hexagonal, gire los dos tornillos de ajuste del rodillo estable (C) en sentido antihorario, dando 1/4 de vuelta. Cuando la banda para caminar esté tensada correctamente, deberá poder levantar cada lado de esta entre 5 y 7 cm de la plataforma para caminar. Mantenga siempre centrada la banda para caminar. Luego, enchufe el cable eléctrico, inserte la llave y camine sobre la máquina para correr durante algunos minutos. Repita esta operación hasta que la banda para caminar esté debidamente tensada.



- c. Su máquina para correr presenta una banda para caminar cubierta con lubricante de alto desempeño. **IMPORTANTE: Nunca aplique aerosol de silicona ni otras sustancias a la banda para caminar ni a la plataforma para caminar a menos que un representante de servicio autorizado se lo indique. Tales sustancias pueden deteriorar la banda para caminar y causar desgaste excesivo.** Si sospecha que la banda para caminar necesita más lubricante, vea la portada de este manual.
- d. Si la banda para caminar continúa perdiendo velocidad cuando se camina sobre ella, por favor vea la portada de este manual.

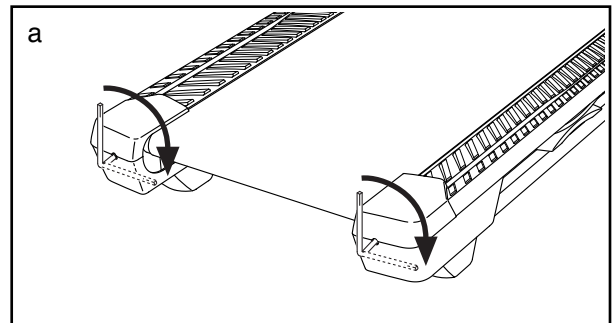
**SÍNTOMA: La banda para caminar no está centrada entre los rieles para los pies**

- a. **IMPORTANTE: Si la banda para caminar roza contra los rieles para los pies (D), la banda puede sufrir daños.** En primer lugar, retire la llave y **DESENCHUFE EL CABLE ELÉCTRICO**. **Si la banda para caminar se ha movido a la izquierda**, use la llave hexagonal para girar el tornillo izquierdo del rodillo estable 1/2 vuelta en sentido horario. **Si la banda para caminar se ha movido a la derecha**, gire el tornillo izquierdo del rodillo estable en sentido antihorario 1/2 vuelta. Tenga cuidado de no tensar en exceso la banda para caminar. Luego, enchufe el cable eléctrico, inserte la llave y camine sobre la máquina para correr durante algunos minutos. Repita esta operación hasta que la banda para caminar esté centrada.



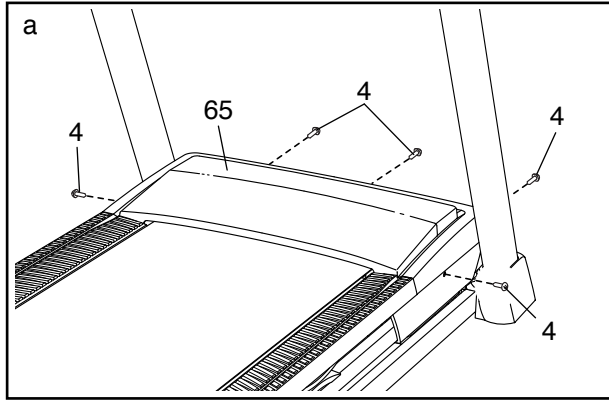
**SÍNTOMA: La banda para caminar patina cuando se camina sobre ella**

- a. En primer lugar, retire la llave y **DESENCHUFE EL CABLE ELÉCTRICO**. Usando la llave hexagonal, gire 1/4 de vuelta ambos tornillos del rodillo estable en sentido horario. Cuando la banda para caminar esté apretada correctamente, usted debe poder levantar cada lado de la banda para caminar de 5 a 7 cm de la plataforma para caminar. Mantenga siempre centrada la banda para caminar. Luego, enchufe el cable eléctrico, inserte la llave y camine sobre la máquina para correr durante algunos minutos. Repita esta operación hasta que la banda para caminar esté debidamente tensada.

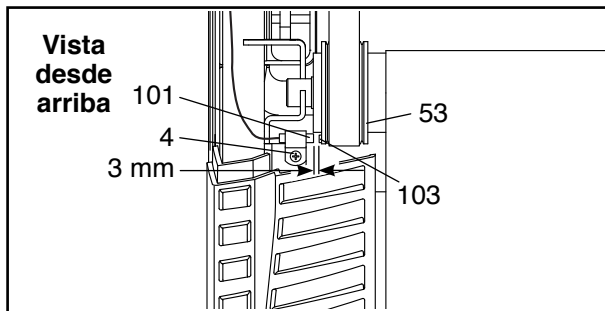


**SÍNTOMA: Las pantallas de la consola no funcionan correctamente**

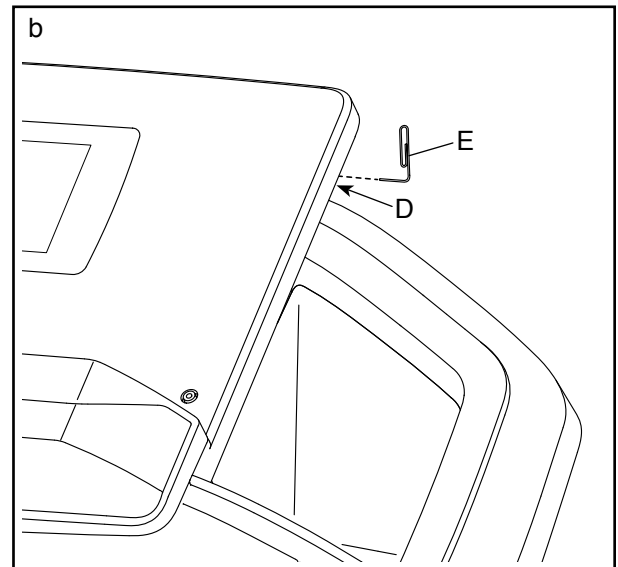
- a. Si la consola no registra correctamente la velocidad o la distancia, retire primero la llave de la consola y **DESENCHUFE EL CABLE ELÉCTRICO**. A continuación, retire los cinco Tornillos #8 x 3/4" (4) y pivote con cuidado la Cubierta del Motor (65) para retirarla.



A continuación, localice el Interruptor de Lengüeta (101) y el Imán (103) del lado izquierdo de la Polea (53). Gire la Polea hasta que el Imán quede alineado con el Interruptor de Lengüeta. **Asegúrese de que el espacio entre el Imán y el Interruptor de Lengüeta sea de aproximadamente 3 mm.** En caso necesario, afloje el Tornillo #8 x 3/4" (4), mueva levemente el Interruptor de Lengüeta y, luego, vuelva a apretar el Tornillo. Vuelva a colocar la Cubierta del Motor y camine sobre la máquina para correr durante unos minutos para verificar que la lectura de velocidad sea correcta.



- b. Si la consola no se enciende correctamente o si se bloquea y no responde, restablezca la consola a los ajustes predeterminados de fábrica. **IMPORTANTE: De este modo se eliminarán todos los ajustes personalizados que realizó en la consola.** Para restablecer la consola se requieren dos personas. En primer lugar, coloque el interruptor eléctrico en posición Off (apagado). A continuación, localice la pequeña abertura de restablecimiento (D) del lado derecho de la consola. Usando un clip de papel doblado (E), pulse y mantenga pulsado el botón de restablecimiento del interior de la abertura y pídale a otra persona que coloque el interruptor eléctrico en la posición Reset (encendido). Siga manteniendo pulsado el botón de restablecimiento (D) hasta que la consola se encienda. Al final del restablecimiento, la consola se apagará y se volverá a encender. Si no ocurre así, use el interruptor eléctrico para apagar la máquina para correr y enciéndala de nuevo. Una vez se encienda la consola, compruebe si hay actualizaciones de firmware (vea el paso 5 en la página 24). Nota: La consola puede tardar unos minutos antes de estar lista para el uso.



**SÍNTOMA: La máquina para correr no logra conectarse a la red inalámbrica**

- a. Asegúrese de que los ajustes inalámbricos de la consola sean correctos (vea la página 25).
- b. Asegúrese de que los ajustes de su red inalámbrica sean correctos.
- c. Si aún tiene cualquier otra pregunta, vaya a [support.iFit.com](http://support.iFit.com).

# GUÍAS DE EJERCICIOS

**⚠️ ADVERTENCIA:** Antes de comenzar este o cualquier programa de ejercicios, consulte con su médico. Esto es particularmente importante para individuos mayores de 35 años o individuos con problemas de salud preexistentes.

Estas directrices le ayudarán a planear su programa de ejercicios. Para obtener información detallada para sus ejercicios, consulte un libro que goce de buena reputación o consulte a su médico. Recuerde que una nutrición adecuada y un descanso suficiente son esenciales para unos resultados exitosos.

## INTENSIDAD DE LOS EJERCICIOS

Independientemente de que sus objetivos sean quemar grasa o fortalecer su aparato cardiovascular, hacer ejercicios con la intensidad adecuada es clave para lograr resultados. Puede usar su ritmo cardíaco como guía para hallar el nivel de intensidad idóneo. En la tabla que encontrará a continuación se muestran los ritmos cardíacos recomendados para la quema de grasas y los ejercicios aeróbicos.

165	155	145	140	130	125	115	♥
145	138	130	125	118	110	103	♥
125	120	115	110	105	95	90	♥
20	30	40	50	60	70	80	

Para hallar el nivel de intensidad correcto, busque su edad en la parte inferior de la tabla (las edades están redondeadas a décadas). Los tres números mostrados sobre su edad definen su "zona de entrenamiento". El número más bajo es el ritmo cardíaco para quemar grasas; el número central, para la máxima quema de grasas; y el más alto el ritmo cardíaco para el ejercicio aeróbico.

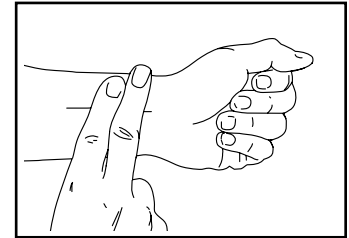
**Quema de Grasas:** Para quemar grasas eficazmente, debe hacer ejercicios con un nivel de intensidad bajo durante un periodo sostenido. Durante los primeros minutos de sus ejercicios, su cuerpo consume las calorías provenientes de los carbohidratos para obtener energía. Solo después de los primeros minutos de sus ejercicios su cuerpo comienza a consumir las calorías almacenadas en la grasa como fuente de energía. Si su objetivo es quemar grasas, ajuste la intensidad de su ejercicio hasta que su ritmo cardíaco esté cerca del número más bajo de su zona de entrenamiento. Para

maximizar la quema de grasas, haga ejercicios con su ritmo cardíaco cerca del número central de su zona de entrenamiento.

**Ejercicio Aeróbico:** Si su objetivo es fortalecer su aparato cardiovascular, debe realizar ejercicio aeróbico, que es la actividad que requiere grandes cantidades de oxígeno durante periodos prolongados. Para realizar ejercicios aeróbicos, ajuste la intensidad de su ejercicio hasta que su ritmo cardíaco esté cerca del número más alto de su zona de entrenamiento.

## CÓMO MEDIR SU RITMO CARDÍACO

Para medir su ritmo cardíaco, haga ejercicios durante al menos cuatro minutos. Luego, detenga los ejercicios y coloque dos dedos en su muñeca como se muestra. Tome el número de pulsaciones



de seis segundos y multiplique el resultado por 10 para determinar su ritmo cardíaco. Por ejemplo, si su número de pulsaciones durante seis segundos es de 14, su ritmo cardíaco es de 140 pulsaciones por minuto.

## DIRECTRICES DE ENTRENAMIENTO

**Calentamiento:** Comience con 5 a 10 minutos de estiramientos y ejercicios suaves. El calentamiento incrementa la temperatura corporal, el ritmo cardíaco y la circulación en preparación del ejercicio.

**Ejercicio por Zonas de Entrenamiento:** Haga ejercicios entre 20 y 30 minutos con su ritmo cardíaco en su zona de entrenamiento. (Durante las primeras semanas de su programa de ejercicios, no mantenga su ritmo cardíaco en su zona de entrenamiento durante más de 20 minutos.) Respire regularmente y profundamente mientras hace ejercicios; jamás contenga la respiración.

**Enfriamiento:** Finalice con 5 a 10 minutos de estiramientos. Los estiramientos incrementan la flexibilidad de sus músculos y ayudan a prevenir problemas tras los ejercicios.

## FRECUENCIA DE LOS EJERCICIOS

Para mantener o mejorar su estado de forma, complete tres entrenamientos cada semana, con al menos un día de descanso entre entrenamientos. Tras pocos meses de ejercicios regulares, puede completar hasta cinco entrenamientos cada semana, si lo desea. Recuerde que la clave del éxito es hacer que los ejercicios sean una parte regular y placentera de su vida diaria.



## ESTIRAMIENTOS SUGERIDOS

A la derecha se muestra la forma correcta de realizar algunos estiramientos básicos. Muévase lentamente mientras estira; nunca haga rebotes.

### 1. Estiramiento a Puntas de los Pies

Párese con las rodillas ligeramente dobladas y flexione lentamente el cuerpo hacia delante desde las caderas. Relaje la espalda y los hombros mientras baja lo máximo posible para alcanzar la punta de los pies con las manos. Cuente hasta 15 y, luego, relájese. Repita el estiramiento 3 veces. Estiramiento de: Isquiotibiales, corvas y espalda.

### 2. Estiramiento de Isquiotibiales

Siéntese con una pierna extendida. Flexione la otra pierna y apoye la planta del pie en la cara interior del muslo de la pierna estirada. Inclínese hacia la pierna estirada lo máximo posible para alcanzar la punta del pie con las manos. Cuente hasta 15 y, luego, relájese. Repita el estiramiento 3 veces con cada pierna. Estiramiento de: Isquiotibiales, lumbares e ingles.

### 3. Estiramiento de Pantorrillas/Tendón de Aquiles

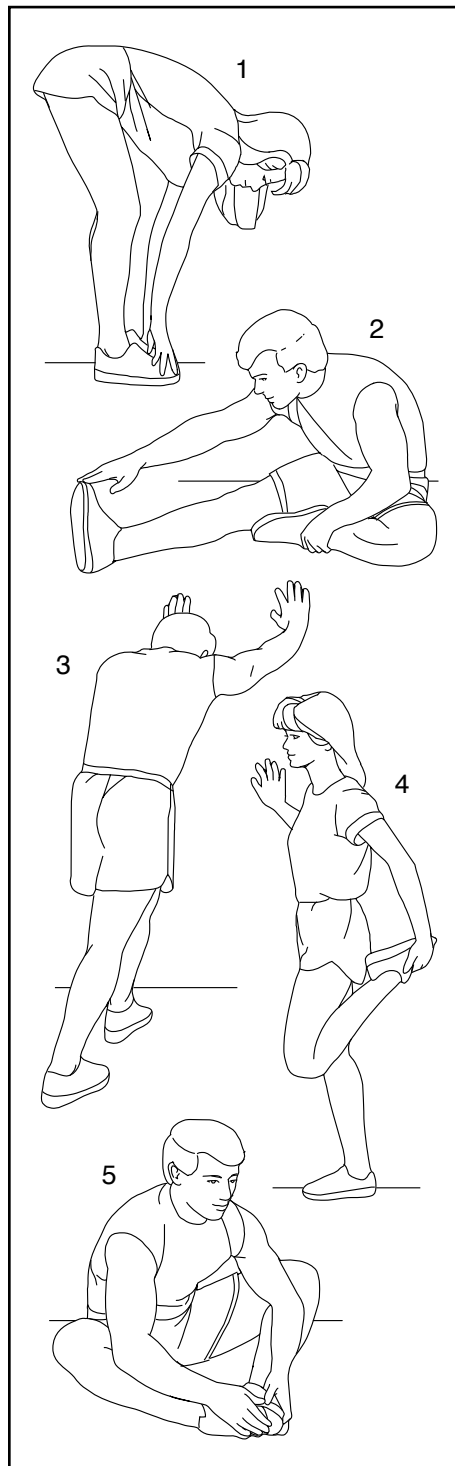
Coloque una pierna más adelantada que la otra, inclínese hacia delante y apoye las manos en una pared. Mantenga recta la pierna de atrás y el pie de dicha pierna apoyado en el piso. Flexione la pierna de delante, inclínese hacia delante y mueva las caderas hacia la pared. Cuente hasta 15 y, luego, relájese. Repita el estiramiento 3 veces con cada pierna. Para estirar aún más los tendones de Aquiles, flexione también la pierna de atrás. Estiramiento de: Pantorrillas, tendones de Aquiles y tobillos.

### 4. Estiramiento de Cuádriceps

Con una mano apoyada en la pared para mantener el equilibrio, agárrase el pie con la otra mano por detrás. Acerque el talón lo máximo posible a los glúteos. Cuente hasta 15 y, luego, relájese. Repita el estiramiento 3 veces con cada pierna. Estiramiento de: Cuádriceps y músculos de las caderas.

### 5. Estiramiento de Abductores

Siéntese con las plantas de los pies juntas y las rodillas hacia fuera. Tire de los pies lo máximo posible hacia la zona de las ingles. Cuente hasta 15 y, luego, relájese. Repita el estiramiento 3 veces. Estiramiento de: Cuádriceps y músculos de las caderas.





---

# NOTAS

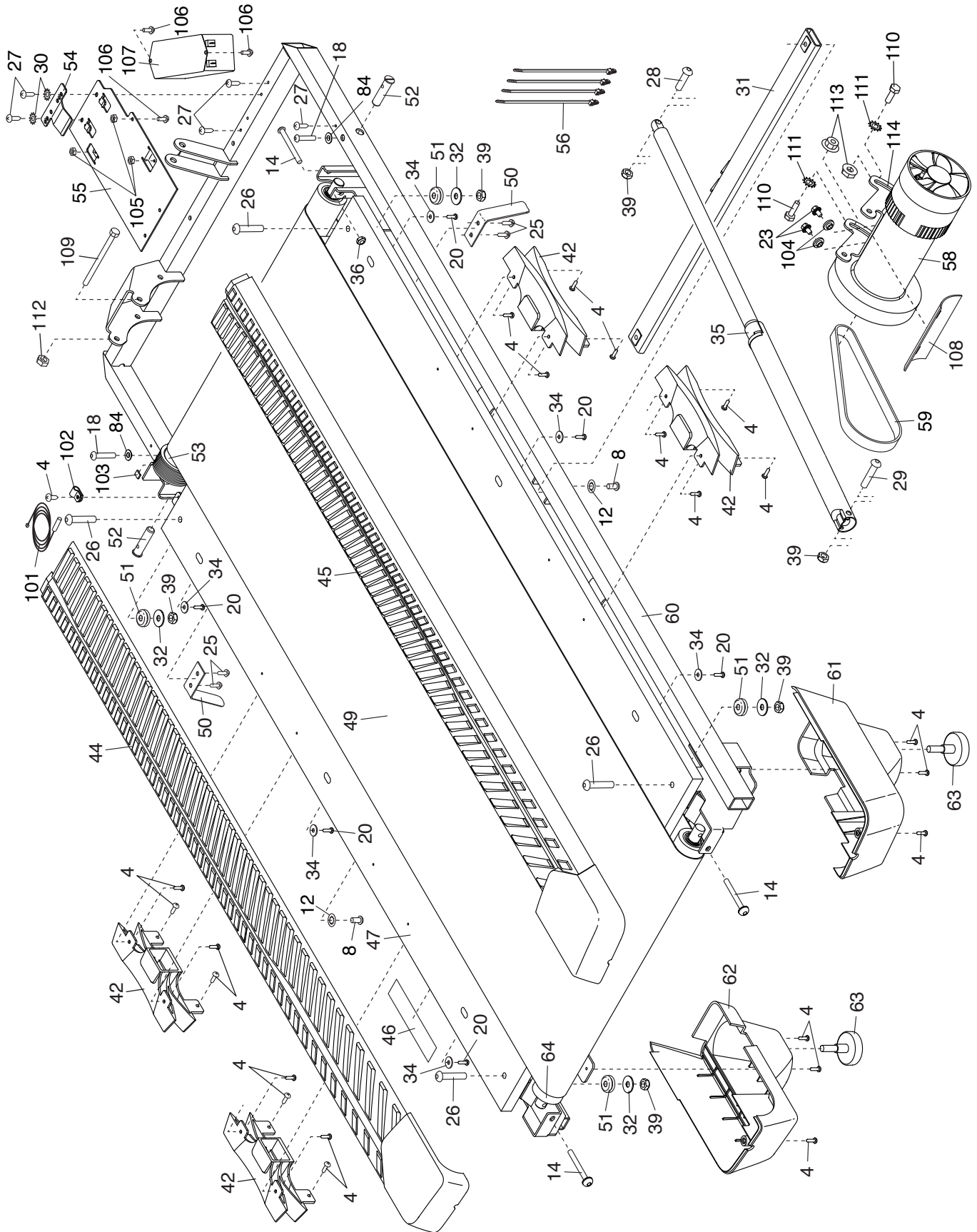
# LISTA DE LAS PIEZAS

N.º de Modelo PFTL87720-INT.0 R1020A

N.º	Ctd.	Descripción	N.º	Ctd.	Descripción
1	2	Tornillo de 3/8" x 1 1/4"	53	1	Polea/Rodillo de Manejo
2	2	Tornillo de 3/8" x 1 3/4"	54	1	Abrazadera del Controlador
3	4	Tornillo de 3/8" x 2 3/8"	55	1	Placa de lo Electrónico
4	82	Tornillo #8 x 3/4"	56	4	Atadura de Cables
5	11	Tornillo #8 x 1/2"	57	2	Rueda
6	4	Tornillo #10 x 3/4"	58	1	Motor de Manejo
7	4	Tornillo de 5/16" x 2 1/4"	59	1	Correa del Motor
8	2	Tornillo de 5/16" x 3/4"	60	1	Armadura
9	1	Tornillo de Tierra #8 x 1/2"	61	1	Pata Trasera Derecha
10	8	Arandela Estrella de 1/4"	62	1	Pata Trasera Izquierda
11	8	Arandela Estrella de 3/8"	63	2	Pata Trasera
12	6	Arandela Estrella de 5/16"	64	1	Rodillo Estable
13	2	Perno de 3/8" x 1 3/8"	65	1	Cubierta del Motor
14	3	Tornillo de 1/4" x 2 1/2"	66	1	Tapa de la Cubierta del Motor
15	2	Perno de 3/8" x 1 1/8"	67	2	Espaciador de la Armadura de Inclinación
16	2	Abrazadera de la Consola			
17	1	Cable de Tierra de la Consola	68	2	Espaciador de la Armadura
18	2	Tornillo con Nylon de 1/4" x 1 1/4"	69	4	Buje Plástico de 3/8"
19	4	Tornillo #8 x 1"	70	1	Motor de Inclinación
20	6	Tornillo #8 x 5/8"	71	1	Armadura de Inclinación
21	1	Perno de 3/8" x 1 3/4"	72	2	Espaciador del Motor de Inclinación
22	1	Perno de 3/8" x 1 1/2"	73	1	Controlador
23	2	Tornillo del Motor de Manejo 1/4"	74	1	Cable Eléctrico
24	4	Tornillo de 1/4" x 1/2"	75	1	Toma
25	4	Tornillos de la Guía de la Banda #8	76	1	Interruptor Eléctrico
26	4	Perno de 5/16" x 1 3/4"	77	1	Charola Ventral
27	6	Tornillo de Cabeza de Arandela #8 x 1/2"	78	1	Cubierta de la Baranda Izquierda
			79	1	Cubierta de la Baranda Derecha
28	1	Perno de 5/16" x 1 3/4"	80	1	Baranda Izquierda
29	1	Perno de 5/16" x 2 1/4"	81	1	Baranda Derecha
30	2	Arandela Estrella #8	82	1	Cubierta de la Baranda Inferior Izquierda
31	1	Barra Cruzada del Pasador			
32	4	Arandela Plana de 5/16"	83	1	Cubierta de la Baranda Inferior Derecha
33	2	Arandela Giratoria de 3/8"			
34	6	Arandela Plana Pequeña	84	2	Buje Plástico de 9/32"
35	1	Pasador de Almacenamiento	85	1	Montante Vertical Izquierdo
36	1	Tuerca de 1/4"	86	1	Montante Vertical Derecho
37	5	Gancho de la Cubierta	87	1	Barra Cruzada
38	6	Tuerca de 3/8"	88	1	Cable del Montante Vertical
39	4	Tuerca de 5/16"	89	2	Ojal Reforzado
40	1	Armadura de la Consola	90	2	Espaciador de la Almohadilla de la Base
41	1	Llave/Gancho			
42	4	Amortiguador de la Plataforma	91	2	Almohadilla de la Base
43	1	Consola	92	1	Cubierta Derecha de la Base
44	1	Riel de la Pata Izquierda	93	1	Cubierta Izquierda de la Base
45	1	Riel de la Pata Derecha	94	1	Cubierta Interior Derecha de la Base
46	1	Calcomanía de Advertencia			
47	1	Plataforma para Caminar	95	1	Cubierta Interior Izquierda de la Base
48	2	Atadura de Cables de la Consola			
49	1	Banda para Caminar	96	2	Calcomanía de Precaución
50	2	Guía de la Banda	97	1	Base
51	4	Amortiguador de Goma	98	1	Bandeja Izquierda
52	2	Pasador de 1/2"	99	1	Bandeja Derecha

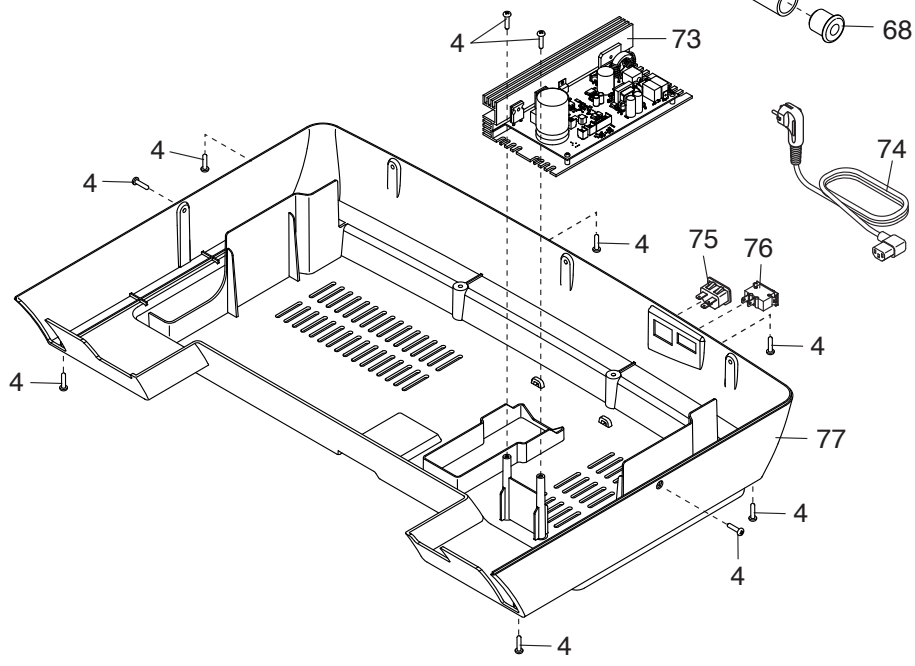
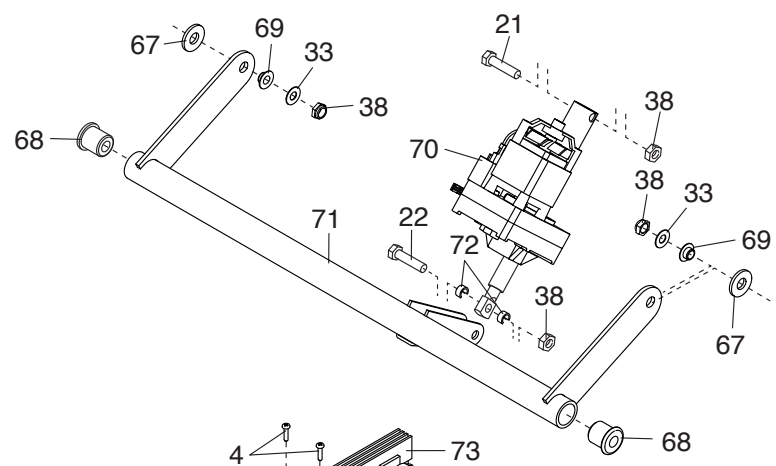
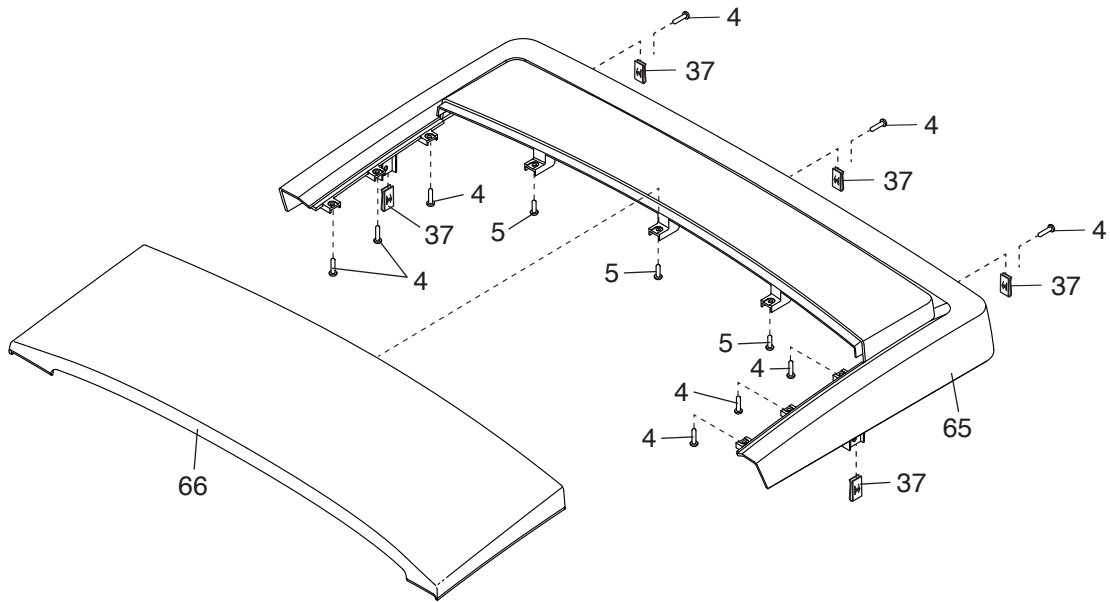
<b>N.º</b>	<b>Ctd.</b>	<b>Descripción</b>	<b>N.º</b>	<b>Ctd.</b>	<b>Descripción</b>
100	1	Base de la Consola	108	1	Aislador del Motor
101	1	Interruptor de Lengüeta	109	1	Perno M8 x 102mm
102	1	Abrazadera	110	2	Perno M8 x 20mm
103	1	Imán	111	2	Arandela Estrella M8,4
104	2	Buje del Motor	112	1	Tuerca de Bloqueo M8
105	3	Tuerca M4	113	2	Tuerca Dentada M8
106	3	Perno M4 x 10mm	114	1	Soporte del Motor
107	1	Filtro	*	–	Manual del Usuario

Nota: Las especificaciones pueden cambiar sin previo aviso. Para obtener más información para pedidos de piezas de repuesto, vea la contraportada de este manual. \*Estas piezas no aparecen en las ilustraciones.



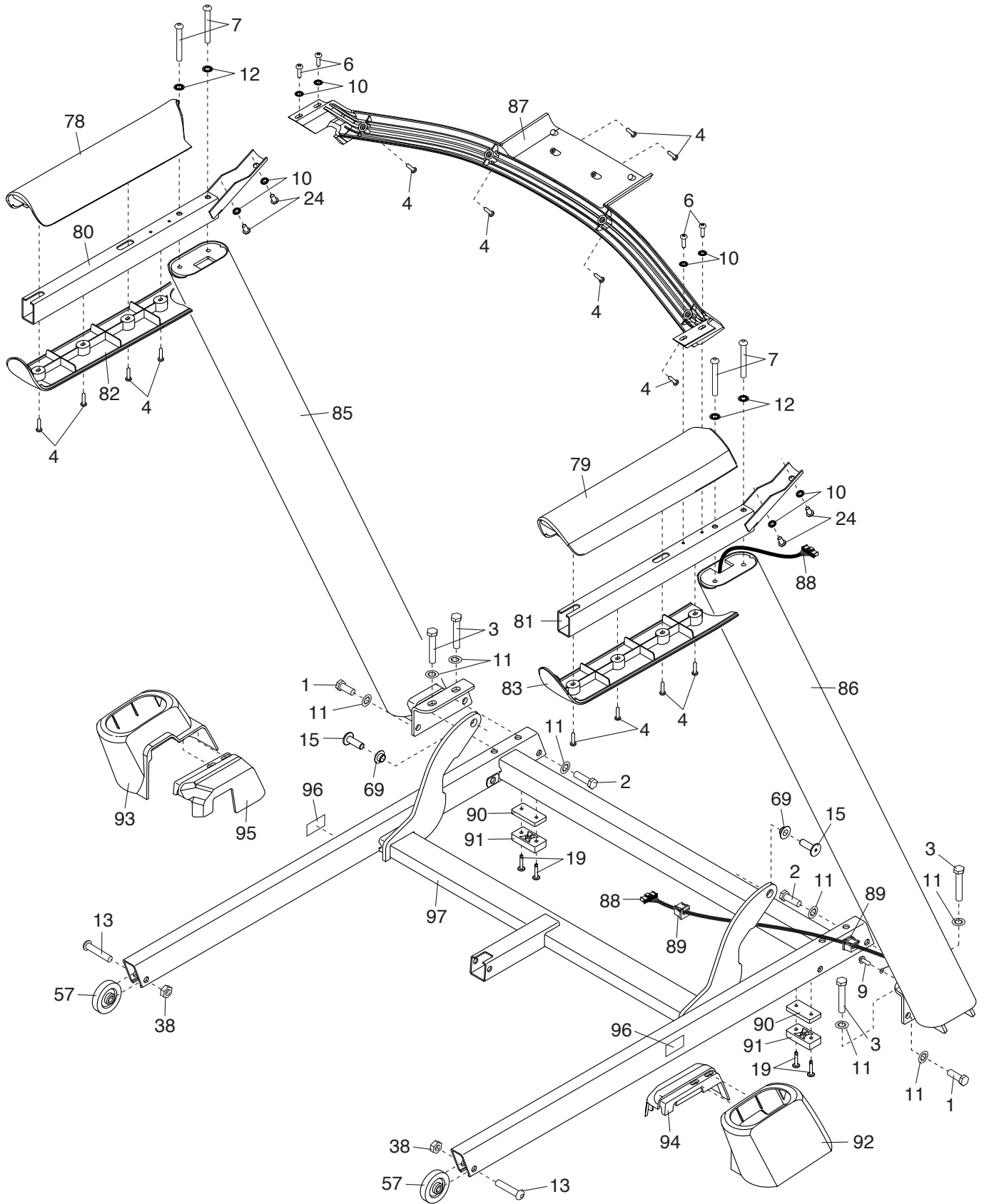
# DIBUJO DE PIEZAS B

N.º de Modelo PFTL87720-INT.0 R1020A



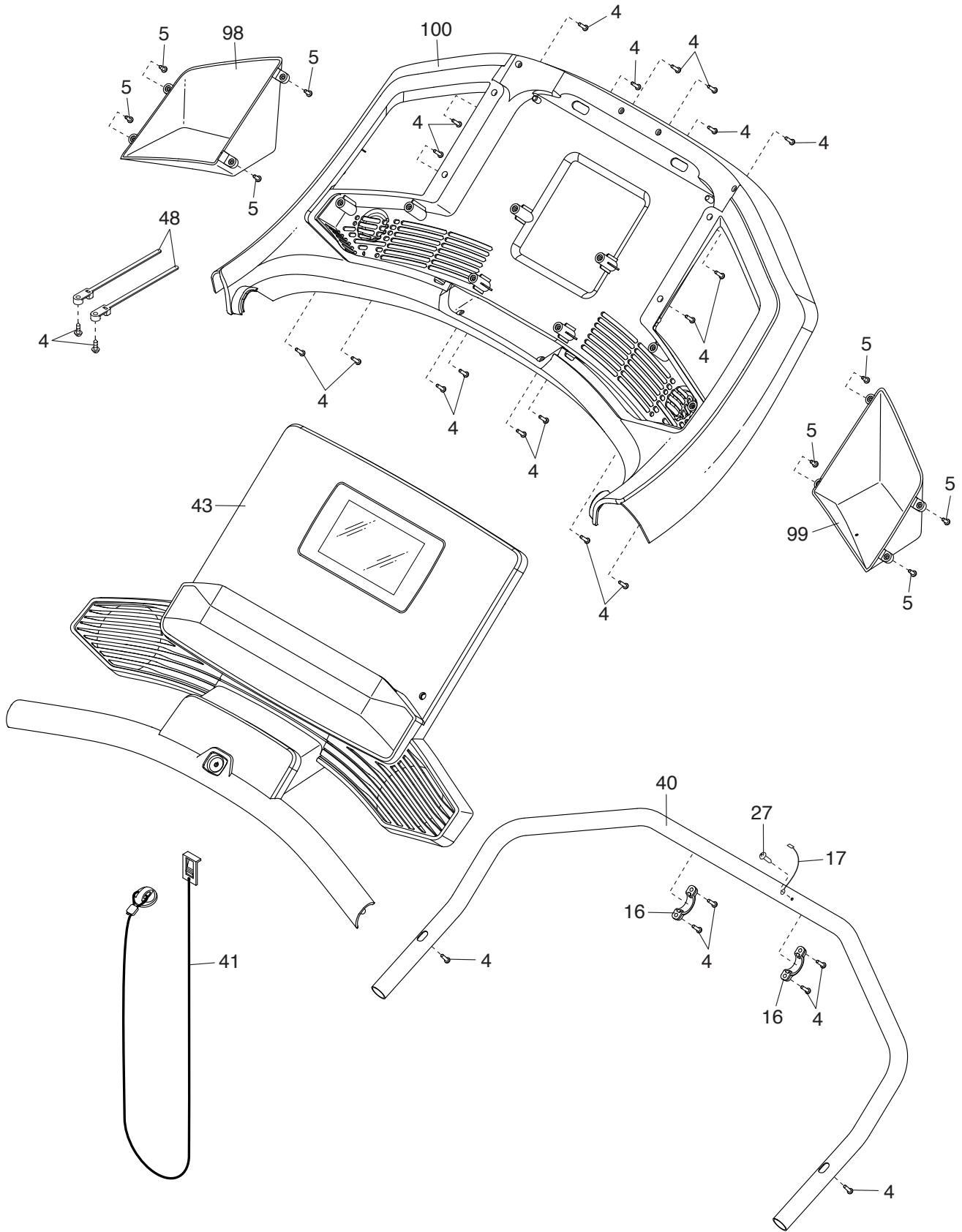
# DIBUJO DE PIEZAS C

N.º de Modelo PFTL87720-INT.0 R1020A



# DIBUJO DE PIEZAS D

N.º de Modelo PFTL87720-INT.0 R1020A



---

# CÓMO PEDIR PIEZAS DE REPUESTO

Para pedir piezas de repuesto, por favor vea la portada de este manual. Para que podamos ayudarle mejor, prepare la siguiente información antes de contactar con nosotros:

- el número de modelo y el número de serie del producto (vea la portada de este manual)
- el nombre del producto (vea la portada de este manual)
- el número de clave y la descripción de las distintas piezas de repuesto (vea la LISTA DE LAS PIEZAS y el DIBUJO DE PIEZAS que encontrará cerca del final de este manual)

---

## INFORMACIÓN SOBRE EL RECICLAJE

**El presente producto electrónico no se debe eliminar como parte de los residuos urbanos. En vistas a cuidar del medio ambiente, el presente producto se debe reciclar pasada su vida útil tal y como exige la legislación vigente.**

Utilice instalaciones de reciclaje que estén autorizadas a recoger este tipo de residuo en su zona. De esta forma, ayudará a preservar los recursos naturales y a mejorar los niveles europeos de protección medioambiental. Si necesita más información acerca de métodos de eliminación seguros y adecuados, contacte con sus autoridades municipales o con el establecimiento en el que adquirió el presente producto.

